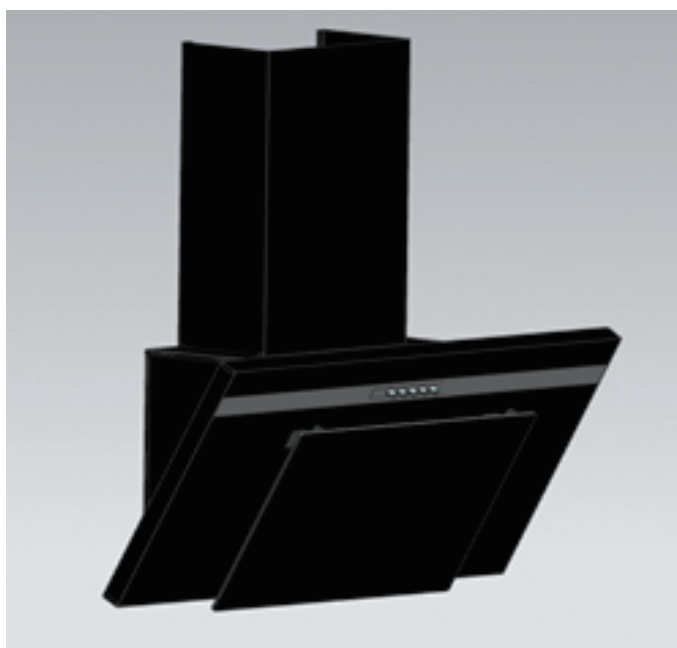


Weissgauff

Вытяжка

Weissgauff Idan 60 PB BL



Инструкция по установке, использованию и обслуживанию декоративных вытяжек

Перед использованием, внимательно прочтите и изучите данное руководство.

Соблюдайте правила техники безопасности при работе с устройством

ДЕКОРАТИВНАЯ ВЫТЯЖКА

Уважаемый клиент, благодарим Вас за покупку нашего прибора. Пожалуйста, внимательно прочитайте эти инструкции для его оптимальной установки, использования и обслуживания.

Установка вытяжки на стену (символ на рисунках)



Предупреждение: ознакомьтесь с местными правилами, касающимися дымоотводов. Не подключайте вытяжку к дымоходу, вентиляционному или горячему воздуховоду. Убедитесь в том, что вентиляция помещения соответствует требованиям местных властей. Убедитесь, что максимальный расход вытяжного воздуха для приборов в помещении не превышает 4 Па (0,04 мбар). Помещение должно иметь достаточную вытяжку, которая используется одновременно с приборами, работающими на газе или другом топливе. Откачанный воздух должен выводиться через воздуховоды, которые используются для отвода паров от приборов, работающих на газе или другом топливе, должны соблюдаться правила, касающиеся отвода воздуха.

Используйте жесткую ПВХ трубу с минимальным диаметром Ø120 мм, для отвода паров.

Вышеуказанные рекомендации не распространяются на вытяжки без отвода паров наружу (рециркуляционная система с фильтром из активированного угля).

Установите вытяжку в соответствии с инструкциями и указаниями на прилагаемом шаблоне.

Соблюдайте указания производителя плиты, если расстояние от варочной поверхности до вытяжки выше, чем указано в предоставленном шаблоне.

Для газовых кухонных приборов: минимальное расстояние до вытяжки должно быть не менее 65 см.

Подключение вытяжки к электросети



Предупреждение: перед подключением вытяжки, отключите подачу электроэнергии и убедитесь, что напряжение и частота питания совпадают с указанными на заводской табличке прибора.

Если вытяжка имеет штепсельную вилку, подключите ее к электрической розетке в соответствии с действующими правилами, розетка должна быть расположена в доступном месте. Если вытяжка не имеет штепсельной вилки, подключите ее непосредственно к электрической сети, защищенной разделительным устройством, доступным для отключения, в соответствии с местными правилами.

Меры предосторожности при использовании вытяжки








Предупреждение: вытяжка может перестать работать во время электростатического разряда (например, молнии). Это не влечет за собой никакого риска повреждения. Выключите подачу электричества на прибор и через минуту снова подключите его.

1. Данное устройство может использоваться детьми старше 8 лет и лицами с ограниченными физическими, сенсорными или умственными способностями, а также лицами с недостаточным опытом или знаниями, если они находятся под наблюдением или инструктируются лицом, ответственным за их безопасность, и получили инструкции о безопасном использовании устройства, а также понимают связанные с этим опасности.
2. Уборка и техническое обслуживание не должны производиться детьми без присмотра.
3. Чтобы избежать риска возгорания, регулярно чистите металлический фильтр, постоянно контролируйте посуду, содержащую горячее масло во время приготовления, и не допускайте приготовления пищи в условиях естественного огня под вытяжкой.
4. Не используйте вытяжку, если она имеет признаки повреждения или неисправности. В случае неисправности обратитесь в авторизованный сервисный центр Weissgauff.
5. Некоторые внешние элементы могут нагреваться во время использования вытяжки.
6. Все электрические соединения должны быть включены в проводку в соответствии с правилами подключения электроприборов.
7. Следует отключить питание и снять фильтр перед установкой или снятием ламп подсветки.
8. При замене ламп не должно использоваться лампы с максимальной потребляемой мощностью выше, чем указанные на держателе лампы.
9. Элементы проводки, контактирующие с металлическими частями прибора, должны быть надежно изолированы.
10. Установите на стену винтовое крепление, если не используется инструмент для его отсоединения.

Использование панели управления вытяжкой



-  Кнопка включения
-  Первая скорость
-  Вторая скорость
-  Третья скорость
-  Включение и выключение подсветки

Обслуживание вытяжки



Предупреждение: перед проведением работ по техническому обслуживанию вытяжки всегда отключайте подачу электроэнергии. В случае неисправности обратитесь в авторизованный сервисный центр Weissgauff. Наружная чистка: используйте неагрессивное жидкое моющее средство и избегайте использования абразивных чистящих средств.

Фильтры: во избежание возгорания тщательно очищайте фильтр один раз в месяц. Для этого снимите фильтр и промойте горячей водой с моющим средством. При использовании посудомоечной машины установите фильтр вертикально, чтобы предотвратить оседание твердых остатков пищи. Фильтр с активированным углем: производите замену фильтра каждые 3 месяца.



Важно: увеличьте частоту очистки/замены фильтров, если вытяжка используется более 2 часов в день.

Замена лампы подсветки



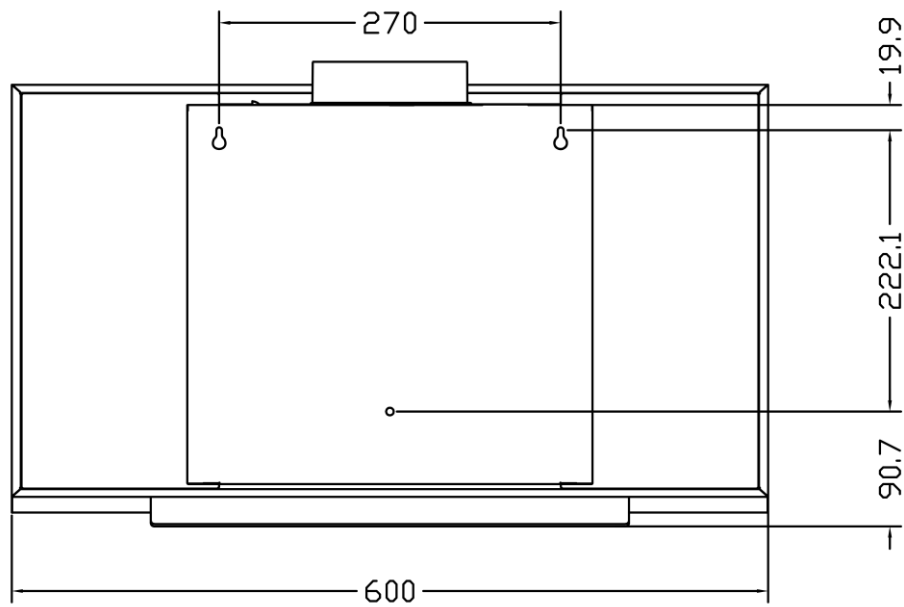
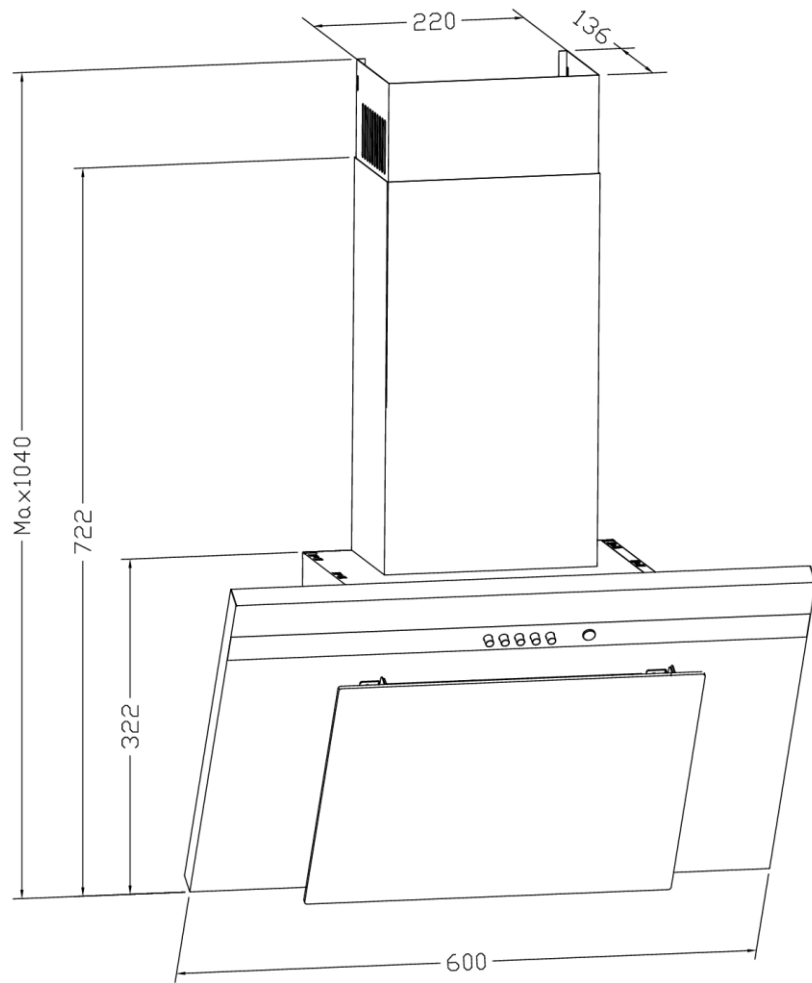
Предупреждение: не трогайте лампочки до тех пор, пока они не остынут и вытяжка не будет отключена от сети электропитания.



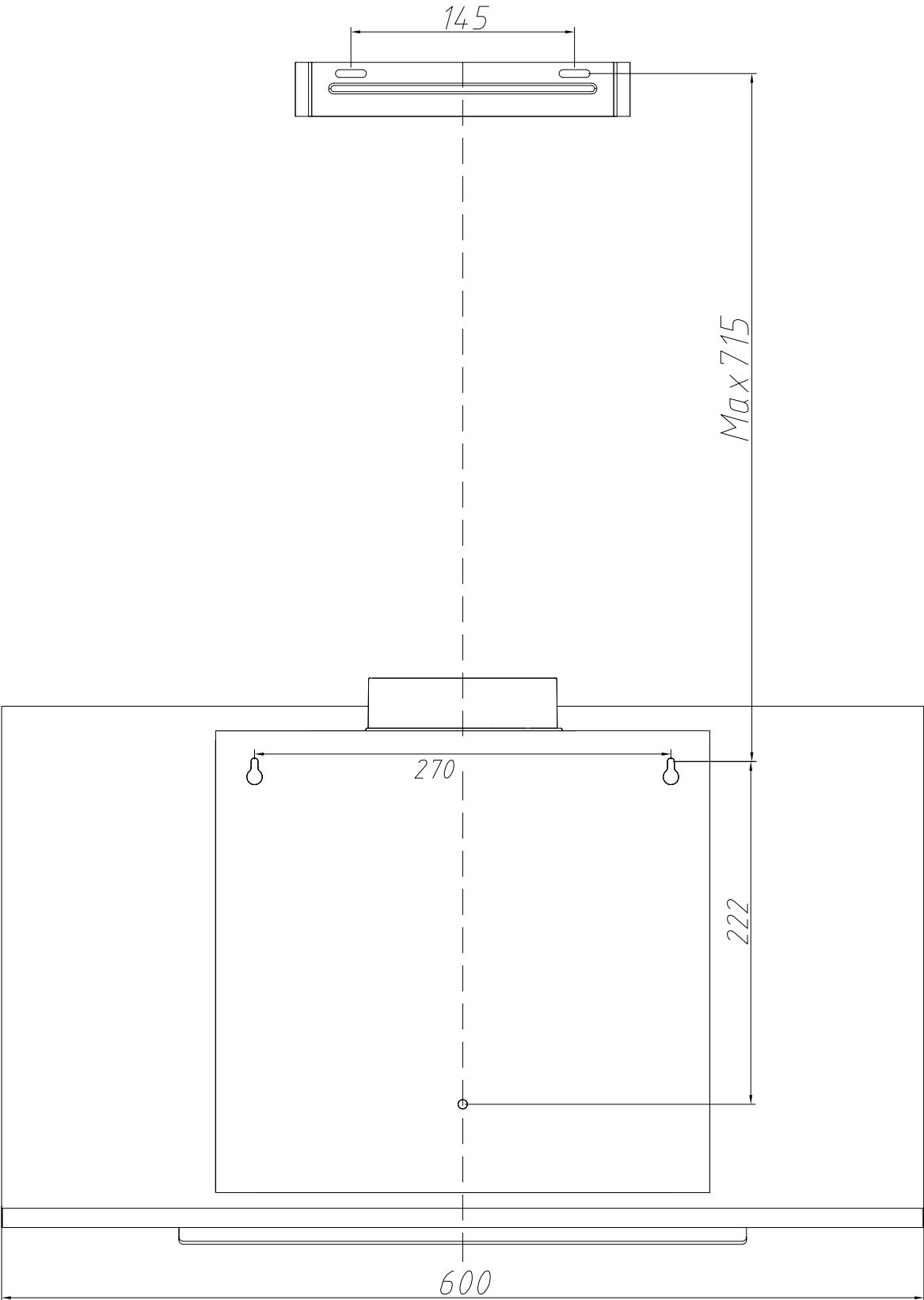
Важно: используйте новые лампочки в соответствии с характеристиками, указанными на заводской табличке прибора.

На вытяжках, оснащенных вольфрамовыми лампами, лампы должны использоваться только во время работы. Их нельзя оставлять включенными постоянно и использовать в качестве источника света.

Размеры вытяжки и креплений

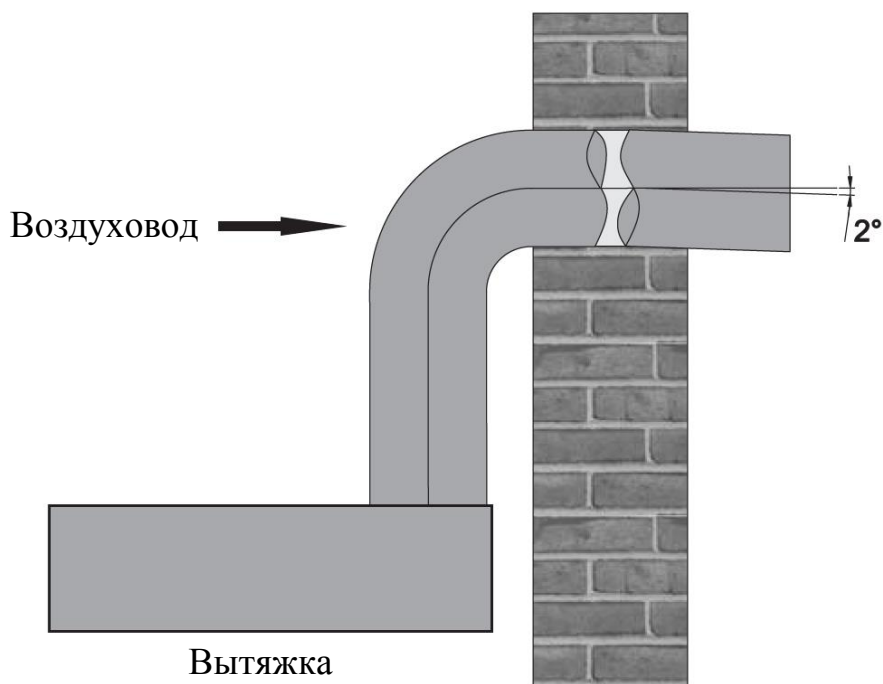


Размеры вытяжки и креплений

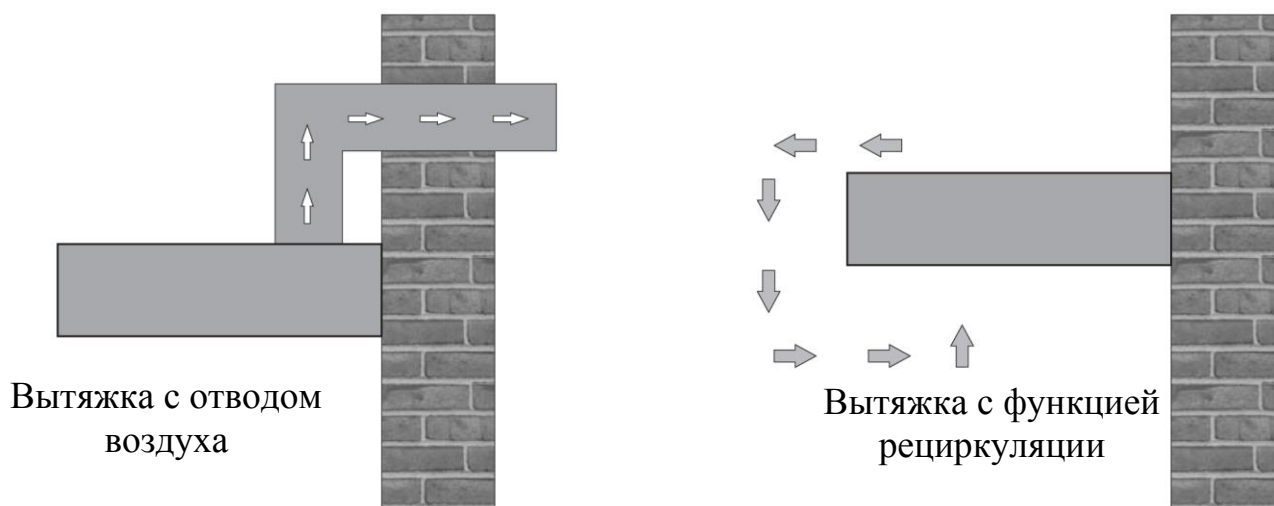


Установка

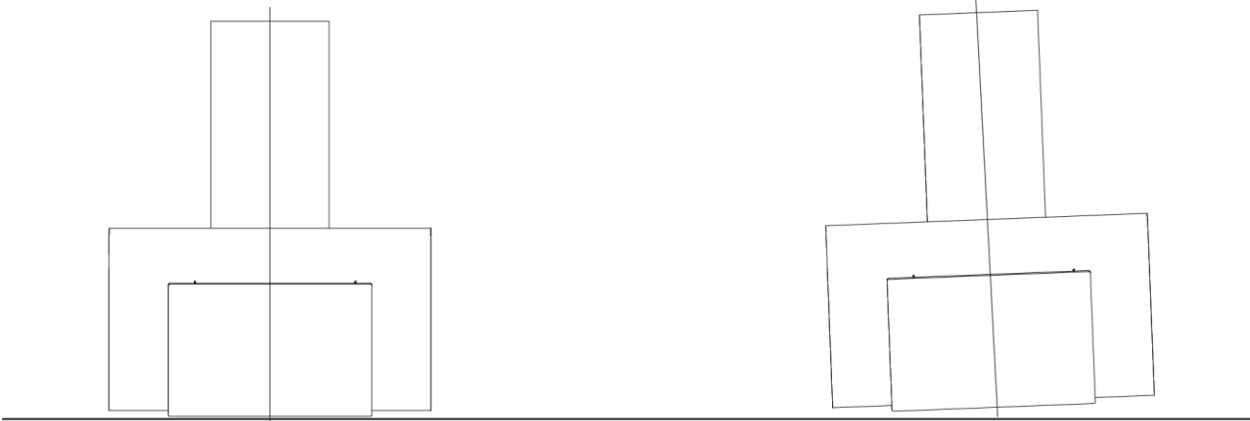
Если воздуховод соединен горизонтально, то требуется минимальный угол падения 1 см/м или наклон 2° . В противном случае конденсат попадет в двигатель вытяжки.



Все инструкции, касающиеся воздухопроводности, не применимы для использования с режимом рециркуляции.

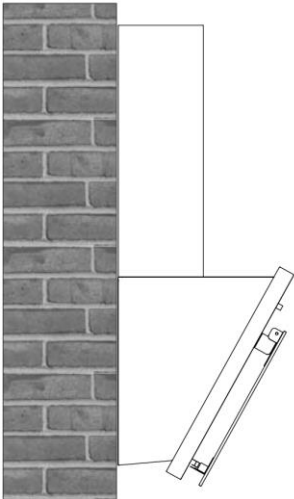


Проверьте правильное положение вытяжки спереди и сбоку. В противном случае прибор не будет работать должным образом.

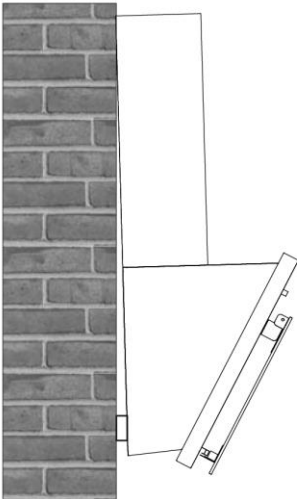


Верно

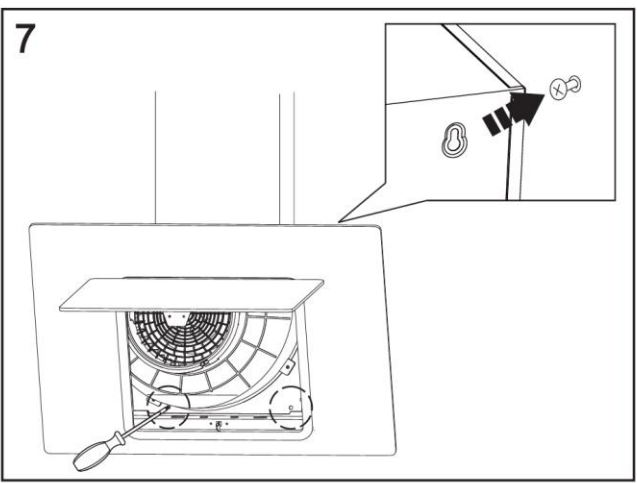
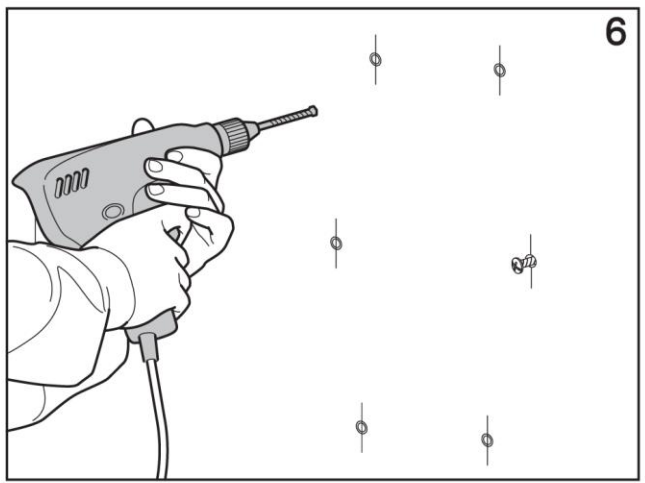
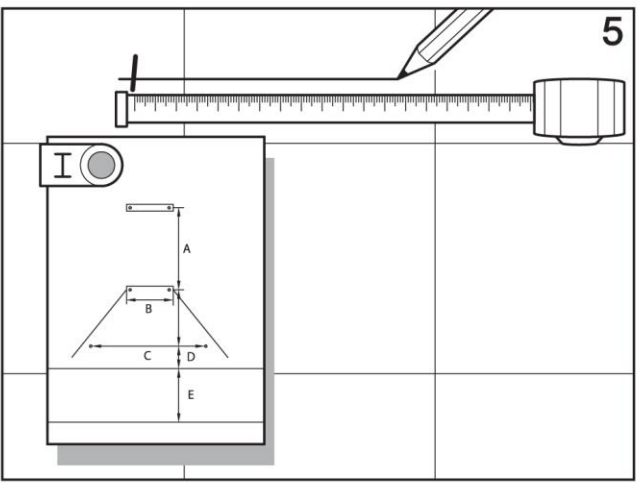
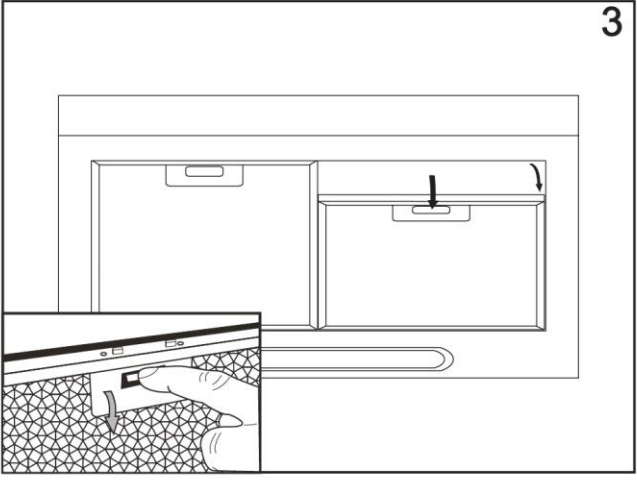
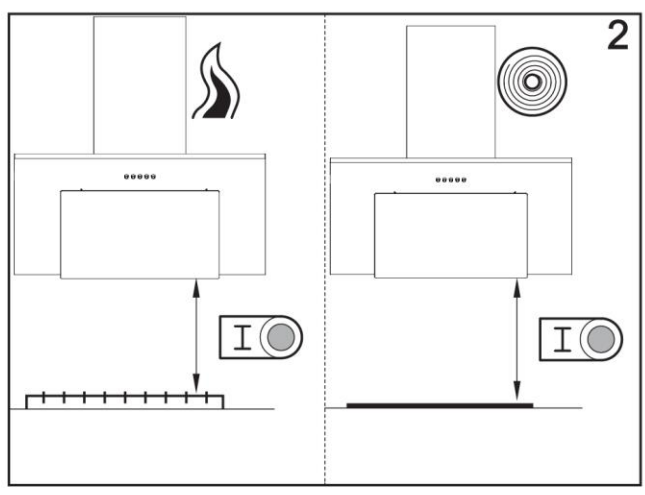
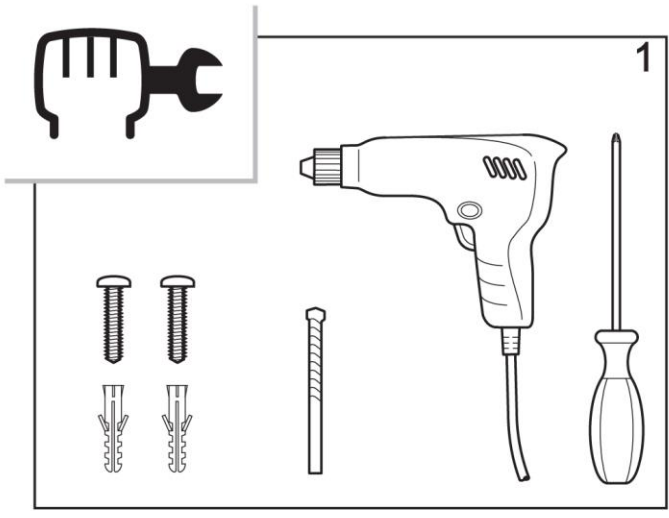
Неверно

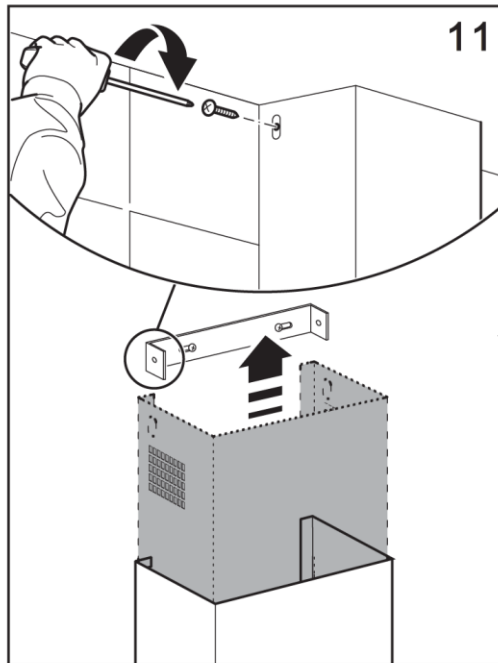
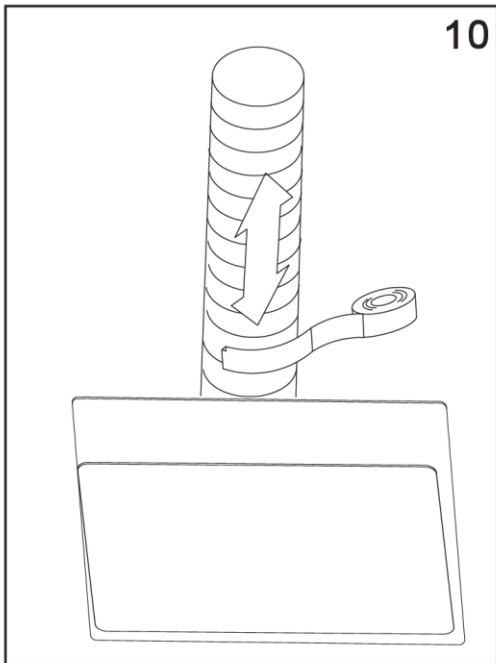
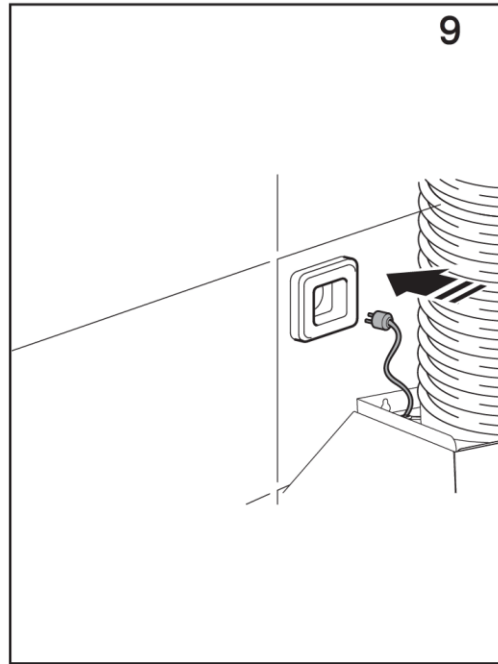
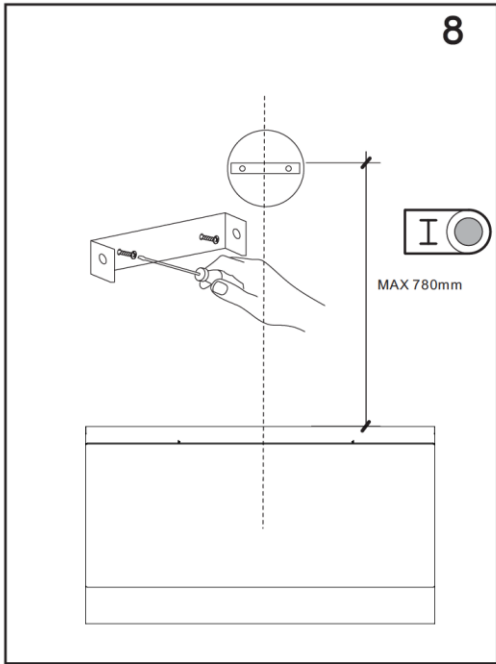


Верно



Неверно





Технические характеристики

Модель	Weissgauff Idan 60 PB BL
Высота	60 см
Напряжение источника питания	220-240 В
Частота	50/60 Гц
Управление	механическое
Подсветка	1.5 Вт LED
Метод крепления	пристенный
Длина шнура питания	1,7 м
Мощность двигателя	70 Вт
Производительность	600 м ³ /ч
Количество уровней мощности	3
Уровень шума	58 дБ
Материалы	сталь, стекло
Цвет корпуса	черный
Фильтр	алюминиевый (1 шт.)
Высота воздуховода	400 + 330 мм
Размеры (Ш*Г*В)	600 x 333 x 432 мм
Вес	11.7 кг

Продукт сертифицирован в соответствии с действующим техническим регламентом.

Производитель на свое усмотрение и без дополнительных уведомлений может менять комплектацию, внешний вид, страну производства и технические характеристики модели, следуя политике непрерывного улучшения качества выпускаемой продукции. Приобретенная Вами модель может отличаться от описанной в тексте данного руководства.

Продукт сертифицирован в соответствии с действующим техническим регламентом.

Производитель на свое усмотрение и без дополнительных уведомлений может менять комплектацию, внешний вид, страну производства и технические характеристики модели, следуя политике непрерывного улучшения качества выпускаемой продукции. Приобретенная Вами модель может отличаться от описанной в тексте данного руководства.

Дата изготовления прибора: см. торговую маркировку на приборе.

Условные обозначения:

WS12 YYMMZZZZZ, где

WS12 – вытяжки для кухни Weissgauff.

YY- год выпуска (например, 2012 год- 12)

MM - месяц выпуска (например, октябрь- 10)

ZZZZZ - номер прибора (например, №1222 - 01222)

Основной импортер товара Weissgauff™ в России: ООО "ГАУФ РУС". Адрес: 121357, г. Москва, ул. Верейская, дом 29, строение 134, комната 56

Изготовители:

GUANGDONG SHUNDE SPLENDOR TRADING CO., LTD Room 20, Yincheng Garden, One Road Of Sports, Ronghui Shunde Foshan Guangdong China, Китай

Tecnowind S.p.A., Piani di Marischio 19, 60044 Fabriano (AN), Italy, Италия

SC Tecnowind EAST EUROPE SRL Parc Industrial zona N-V, 310510, JUDETUL ARAD, Rumania, Румыния

ZHONGSHAN SHENGWEI ELECTRICAL APPLIANCE CO., LTD. ROAD 2, MAOHUI INDUSTRIAL DISTRICT, HENGLAN. TOWN, ZHONGSHAN, GUANGDONG, P.R.China, Китай

MAAN Sp. z o.o, Podole 9, 05-600 Grójec, Poland, Польша

MAAN Sp. z o.o, ul. 3-maja 8, 05-800 Pruszków, Poland, Польша

SERSIM DAYANIKLI TÜKETİM MALLARI SAN. VE TİC.KOLL.STİ. İBRAHİM VE MUSTAFA USTAĞLU. Serbest Bölge 12.Cadde No.18 Melikgazi / Kayseri, Turkey, Турция

GUANGDONG ATLAN ELECTRONIC APPLIANCE MANUFACTURE CO. LTD

No.12 East Road, Jiangyi Avenue, Leliu Town, Shunde, Foshan, Guangdong, P.R.China, Китай.

Foshan Shunde SEAVY Electrical Co., LTD. Jiyue Industrial Area, Huanglian, Leliu Street, Shunde, Foshan, Guangdong, P.R.China. Китай.

Homer Electrical Appliances Co., Ltd. Qiye Nan Rd. Maxin Industrial Zone, Huangpu Town, Zhongshan, Guangdong, Китай.

ZHONGSHAN CNA-GAOWEI ELECTRICAL APPLAINCES CO. LTD YiHui Road, Gao Wei Industrial Area, MaoHui Industrial District, HengLan Town, Zhongshany, Guangdong, Китай

DE&E Applainces Co., LTD. No 36, Jianshe 3 Road, Xiaoshan, Hangzhou, Zhejiang, Китай

XING YUN LIGHTING ELECTRICAL CO., LTD OF GUANGDONG (COOKER HOODS DEPT.). Zhuhe road, Leliu Town, Shunde, Foshan, Gungdong, Китай

ZHONGSHAN RISHUN KITCHEN & BATH CO., LTD. No. 108, North Xinfeng Road, Huangpu, Zhongshan, Guangdong, Китай

Guangdong Midea Kitchen Appliances Manufacturing Co.,Ltd» No.6 Yong An Road, Beijiao, Shunde, Foshan, Guangdong, Китай

Motorfan Elektrik San. Tic. Ltd. Sti. Hadımköy Mah. Haraççı - Hadımköy Yolu Cad. No : 241 / C Arnavutköy , Istanbul, Turkey, Турция

Zhongshan Tianmei Electrical Appliances Co., Ltd. No.8 Kuizhong Road, Dayan Industrial District, Huangpu, Zhongshan, Guangdong, PRC, 528429

Сделано в Китае.

На прибор предоставляется 1 год гарантийного обслуживания.

Срок службы: 5 лет со дня покупки, при использовании в строгом соответствии с настоящей инструкцией по эксплуатации и применимыми техническими стандартами.

Веб-сайт: <http://www.weissgauff.ru>



Weissgauff