

CANDY

Инструкция по эксплуатации ВЫТЯЖКИ КУХОННЫЕ

Модель

CBT60BGT-07
CBT60WGT-07
CBT60BG-07
CBT60WG-07
CBT60X-07



EAC

Уважаемый покупатель,

Благодарим Вас за то, что Вы выбрали продукцию Candy! Мы уверены, что Ваша новая кухонная вытяжка станет полезным и надежным помощником на кухне.

Перед началом использования рекомендуем Вам прочитать руководство по эксплуатации, в котором подробно описаны кухонная вытяжка и ее функции.

Во избежание опасностей, связанных с эксплуатацией электрических бытовых приборов, необходимо правильно подключить кухонную вытяжку к электрической сети. Внимательно прочитайте руководство во избежание неправильной эксплуатации прибора, которая может повлечь за собой несчастные случаи.

Обязательно сохраните руководство по эксплуатации для дальнейшего использования.

Правила безопасности и рекомендации

- Вытяжка разработана исключительно для бытовых целей.
- Техническое обслуживание (установка, сборка, электрическое подключение и др.) изделия должно осуществляться только специалистами, имеющими соответствующую профессиональную подготовку и квалификацию. В остальных случаях техническое обслуживание и разборка изделия недопустимы во избежание причинения какого-либо вреда или ущерба.
- Если Вами обнаружены какие-либо очевидные повреждения вытяжки, не подключайте ее к электрической сети и свяжитесь с сервисным центром или продавцом.
- Если поврежден питающий кабель, в целях предотвращения возможного вреда или ущерба его замена должна осуществляться производителем, специалистами сервисного центра либо лицом, имеющим соответствующую квалификацию.
- Данное изделие не предназначено для использования лицами (включая детей) со сниженными физическими, чувствительными или умственными способностями, либо не имеющими соответствующего опыта и знаний, если они не находятся под присмотром либо не проинструктированы относительно эксплуатации прибора лицом, ответственным за их безопасность. Дети должны находиться под присмотром во избежание их игр с изделием.
- Все упаковочные материалы изготовлены из экологичного сырья, что позволяет использовать их повторно. Просьба обеспечить возможность переработки упаковочных материалов.
- Перед использованием визуально убедитесь, что источники света и фильтры вытяжки исправны.
- Не включайте питающий шнур в сеть/не отключайте шнур от сети влажными руками.
- Убедитесь, что параметры вашей электрической сети (сила тока, напряжение, электрические соединения) соответствуют нагрузке при включенной вытяжке. В случае несоответствия не используйте прибор и обратитесь к продавцу.
- Подключайте изделие только к розетке с заземлением.
- Не увеличивайте самовольно номиналы автоматических предохранителей сети – это может повлечь повреждение электропроводки высокой температурой вплоть до пожара.
- Всегда отключайте изделие, если не используете его длительное время, а также при его обслуживании, чистке и при обнаружении неисправностей.
- Монтаж изделия необходимо осуществлять таким образом, чтобы к розетке сети сохранялся свободный доступ.
- **Внимание!!!** Продукция, её составляющие, упаковка – не предназначены для использования лицами (включая детей) с пониженными физическими, чувственными или умственными способностями или при отсутствии у них жизненного опыта или
- знаний, если они не находятся под контролем или не проинструктированы об использовании лицом, ответственным за их безопасность.
- Дети должны находиться под контролем для недопущения игры с продукцией.

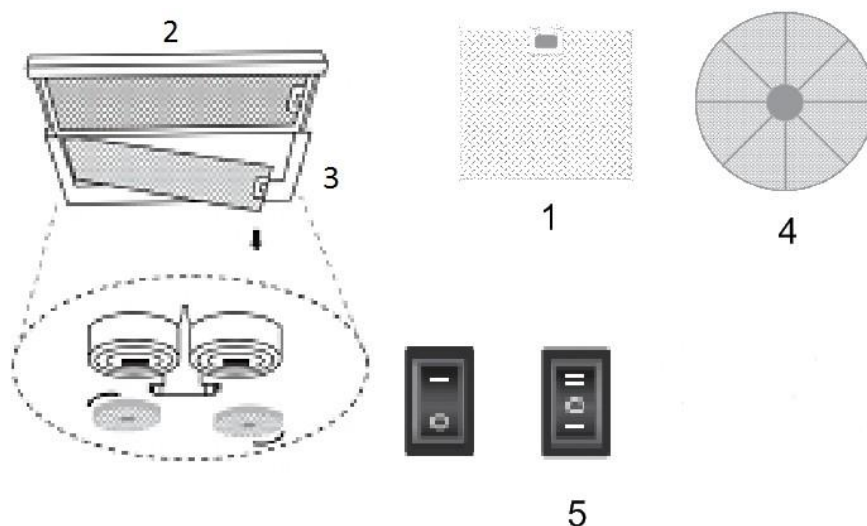
Монтаж, техобслуживание и эксплуатация прибора.

- Механический монтаж прибора должен выполняться лицом, имеющим для этого соответствующую квалификацию. Работа, выполненная неквалифицированным персоналом, может к повреждению имущества, а также к поломке самой вытяжки.
- Не подсоединяйте кухонную вытяжку к дымоходу, используемому для отвода продуктов сгорания.
- Монтаж вытяжки должен осуществляться на высоте не менее чем 65 см над электрической плитой или не менее чем 75 см над газовой плитой (рис.4) .
- Проложите электрический кабель так, чтобы он не был поврежден.
- Не допускайте наличия высокого открытого пламени под работающей вытяжкой.
- Высокий открытый огонь может привести к воспламенению фильтров прибора и возникновению пожара.
- При обжаривании на масле, внимательно следите за блюдом. Горячее масло может воспламениться при перегреве.
- Важно регулярно, через рекомендованные промежутки времени, чистить кухонную вытяжку и заменять фильтр. При несоблюдении данного правила в приборе могут образоваться отложения жира, что приводит к возгоранию.

Не позволяйте детям играть с прибором.

Описание прибора

1. Жировой фильтр из алюминиевого сплава.
2. Выдвижная панель.
3. Корпус вытяжки.
4. Угольный фильтр.
5. Кнопки управления



Режим отвода или режим рециркуляции воздуха

В зависимости от ваших требований, данное устройство можно компоновать для эксплуатации в режиме отвода или в режим рециркуляции воздуха.

КОНФИГУРАЦИЯ ОТВОДА ВОЗДУХА:

Система отвода воздуха использует трубу диаметром 120 мм и выпускает продукты сгорания через соответствующее выходное отверстие. В конфигурации отвода воздуха используются только жировые фильтры из алюминиевого сплава.

РЕЖИМ РЕЦИРКУЛЯЦИИ:

Продукты сгорания проходят фильтрацию от жира и запаха через жировой фильтр из алюминиевого сплава и соответственно через фильтры с активированным углем, и повторно выводятся в помещение. В режиме рециркуляции должны быть установлены и жировые фильтры, и фильтры с активированным углем при необходимости удаления запахов



Важно: При работе в режиме рециркуляции, эффективность работы снижается на 40%. Не подсоединяйте кухонную вытяжку к дымоходу, уже используемому для отвода продуктов сгорания.

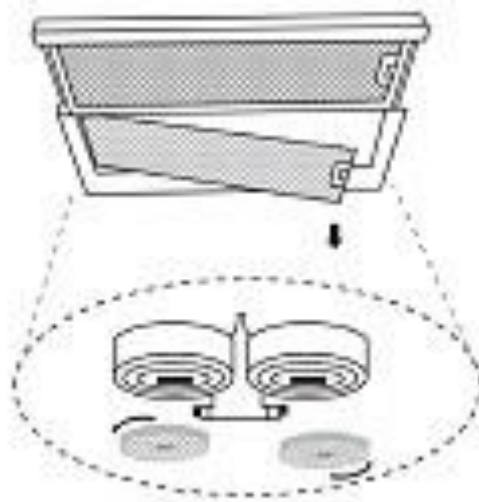
Дополнительные аксессуары

Угольный фильтр (не входит в комплект)

Для работы в режиме рециркуляции может использоваться угольный фильтр, который частично абсорбирует запахи от приготовления пищи.

Установка угольного фильтра


1. Отключите прибор от электросети
2. Снимите жировой фильтр
3. Установите фильтры

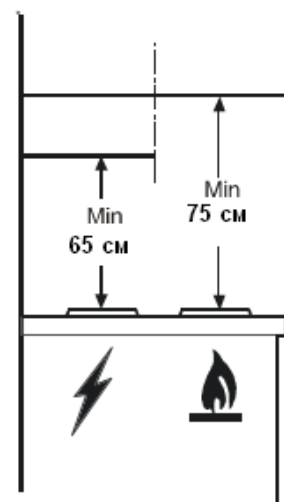


Установка

Монтаж прибора

Кухонная вытяжка должна быть установлена на стене или под настенным навесным шкафом. Расстояние от установленной вытяжки до электрической варочной поверхности должно составлять не менее 65 см и не менее 75 см до газовой варочной поверхности.

 **Важно: значительное увеличение расстояния от варочной поверхности, приводит к снижению эффективности вытяжки.**



Монтаж на стене

- Вам дополнительно понадобятся дюбели диаметром 8 мм и саморезы 5x45 мм (не входят в комплект).
- Просверлите в стене отверстия диаметром 8 мм.
- Установите в отверстия дюбеля диаметром 8 мм.
- Вставьте саморезы в дюбели, но не закручивайте их к упору.
- Снимите жировой фильтр.
- Повесьте кухонную вытяжку и закрутите саморезы.



Использование кухонной вытяжки

Электрическое подключение

Кухонная вытяжка оснащена электрическим кабелем и подключается к сети 220-230 В.

Выбор скорости работы

Вытяжка оборудована сенсорным регулированием трех скоростей работы.

Эффективность вытяжки зависит от правильного выбора скорости работы. Если на плите варят, используют режим 1 или 2, в зависимости от количества работающих конфорок. Режим 3 используется при жарке продуктов.



Включайте кухонную вытяжку за несколько минут до начала приготовления пищи и оставляйте ее включенной, пока не пропадут все запахи.

Рабочее освещение

Включение и отключение освещения происходит при открытии или закрытии выкатывающегося козырька

Важно: чтобы кухонная вытяжка работала эффективно, важно, чтобы окно на кухне было закрыто,

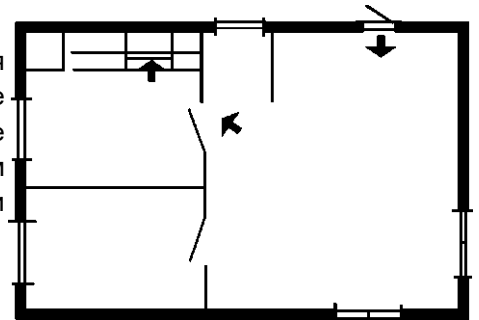


а в соседней комнате - открыто.

Важная информация

Если кухонная вытяжка работает одновременно с прибором, которому для работы требуется воздух (например, газовые, угольные, дровяные обогреватели), будьте осторожны, поскольку вентилятор при работе в режиме вытяжной вентиляции способствует разряжению воздуха в помещении. При этом возникает недостаток воздуха, требующегося для горения топлива в камине или печи.

Данное положение не относится к работе прибора в режиме рециркуляции.



Техническое обслуживание



Перед проведением технического обслуживания отключите кухонную вытяжку от электрической сети.

Жировой фильтр

Предназначением жирового фильтра является улавливание частиц жира, образующихся в процессе приготовления пищи. Металлический жировой фильтр необходимо ежемесячно мыть с мылом в теплой воде. Фильтр можно мыть в посудомоечной машине при температуре 60°C.

Снятие жирового фильтра:

- Откройте корпус жирового фильтра.
- Снимите крепления и вытащите фильтр.

Промыв фильтр, дождитесь, пока он высохнет, и установите его на место.

Фильтр с активированным углем

Этот фильтр устраняет неприятные запахи, возникающие при приготовлении пищи. При обычных условиях эксплуатации его необходимо менять через 4-6 месяцев. Угольные фильтры нельзя мыть.

Снятие угольного фильтра:

- a) Отключите кухонную вытяжку от электрической сети.
- b) Снимите жировой фильтр
- c) Поверните угольный фильтр против часовой стрелки. Снимите фильтр.

 **Важно:** несвоевременная замена фильтра приводит к снижению эффективности работы вытяжки.

Внимание

При несоблюдении инструкций по чистке прибора и замене фильтров существует опасность возникновения пожара.

Чистка кухонной вытяжки

Чистите внешние поверхности вытяжки при помощи тряпочки, смоченной в теплом мыльном растворе или жидком неагрессивном чистящем средстве. Запрещается использовать абразивные чистящие средства.

Замена лампы освещения

- Отключите вытяжку от электрической сети
- Снимите жировой фильтр.
- Замените перегоревшую лампу на аналогичную новую.


Характерные неполадки и методы их устранения

Возможные неполадки	Возможные причины	Как исправить
Вытяжка не работает	Нет напряжения в электросети	Проверьте, вставлена ли вилка в розетку
		Проверьте, включен ли выключатель
Слабый поток воздуха	Засорились алюминиевые фильтры	Помойте фильтры и поставьте на место после того, как они высохнут
	Засорились угольные фильтры	Замените новыми
Двигатель работает, но потока воздуха нет	Заклинило дроссельную заслонку	Обратитесь в авторизованный сервисный центр
Двигатель выключается после нескольких минут работы	Срабатывает термозащита	Недостаточная вентиляция в кухне
	Вытяжка расположена очень близко к конфоркам	Вытяжка должна стоять над конфорками на высоте не меньше 65 см для электрических панелей и 75 см для газовых панелей
Сильный запах от блюд, которые готовятся на плите	Не установлены фильтры с активированным углем	При работе режима рециркуляции воздуха в вытяжке должны быть
	Засорился алюминиевый фильтр	Вымойте фильтр
Посторонний шум	Посторонние предметы цепляют лопасти вентилятора	Обратитесь в авторизованный сервисный центр

ТЕХНИЧЕСКИЕ ХАРАКТЕРИСТИКИ

Модель	СВТ60BGT-07, СВТ60WGT-07	СВТ60BG-07, СВТ60WG-07, СВТ60X-07
Макс. мощность	192 Вт	192 Вт
Мотор	1 × 190 Вт	2 × 95 Вт
Напряжение	220-230 В	220-230 В
Частота тока	50 Гц	50 Гц
Диаметр отвода воздуха	120 мм	120 мм
Источник света	LED 1 × 2 Вт	LED 1 × 2 Вт
Управление	сенсорное	сенсорное
Макс. производительность	650 м ³ /ч	500 м ³ /ч
Класс защиты от поражения током	1-ый класс	1-ый класс
Ширина	60 см	60 см

ДОПОЛНИТЕЛЬНАЯ ИНФОРМАЦИЯ

Торговая марка	Candy
Тип продукции	Вытяжки кухонные
Модель	CBT60BGT-07,CBT60WGT-07,CBT60BG-07,CBT60WG-07,CBT60X-07
Производитель	«Канди Хувер Груп С.р.л» Виа Комолли 16, 20861, Бругерио (Монца и Брианца), Италия
Фабрики	«GIRGIN ANKASTRE SISTEMLERI SAN. DIS TIC. LTD. STI.» OMERLI MAHALLESİ, UCURTMA SOKAK NO:3/4 , ARNAVUTKOY, СТАМБУЛ, 34555, ТУРЦИЯ
Поставщик на территории РФ и импортер	ООО «Канди СНГ»; Юр. адрес: 115419; Россия, Москва, 2-й Рошинский пр-д, д.8; Факт. адрес: 125167, Россия, Москва, Ленинградский пр-т, д. 37 Тел: +7 499.110.22.11; candymow@candy.ru; www.candy.ru
Сертификат соответствия	 <p>Это изделие соответствует техническим регламентам Таможенного Союза: - ТР ТС 004/2011 «О соответствии низковольтного оборудования» - ТР ТС 020/2011 «Электромагнитная совместимость технических средств» Изделие сертифицировано в органе по сертификации продукции и услуг «РОСТЕСТ-МОСКВА», г. Москва. Получить копию сертификата соответствия Вы можете получить в магазине, где приобретался товар или написав запрос на электронную почту candymow@candy.ru</p>
Срок службы	7 лет
Срок гарантии	12 месяцев на территории Российской Федерации и Республики Казахстан 24 месяца на территории Республики Беларусь
Серийный номер (S/N)	Серийный номер продукта состоит из 16 цифр (пример 390004851249XXXX), где: 1. Первые 8 цифр составляют заводской код продукта. 2. Следующие 4 цифры обозначают дату производства. Например, 1249, где: 12 – год производства (2012 год), 49 – 49-ая неделя года 3. Последние четыре цифры – номер продукта в партии.
Серийный номер указан на этикетке, расположенной внутри Вашего прибора (необходимо снять металлические жировые фильтры)	

Утилизация!

- Упаковочные материалы: соблюдайте местные нормы по утилизации упаковочных материалов.
- Ваша вытяжка не должна выбрасываться вместе с бытовым мусором. Выведенный из строя прибор должен утилизироваться в соответствии с местными нормами
- Для уточнения правил утилизации просим Вас обратиться в специализированную государственную организацию или магазин, где приобретался товар.

Сервисное обслуживание

Обслуживание вашего бытового прибора должен производить только квалифицированный специалист авторизованного сервисного центра.
Список сервисных центров можно найти на сайте www.candy.ru в разделе «поддержка» или уточнить по телефону 8-800-707-02-04