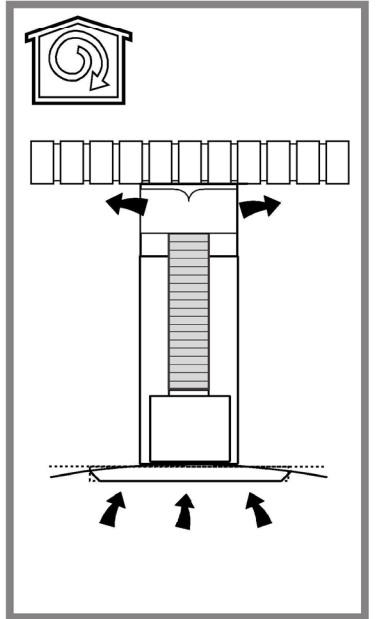
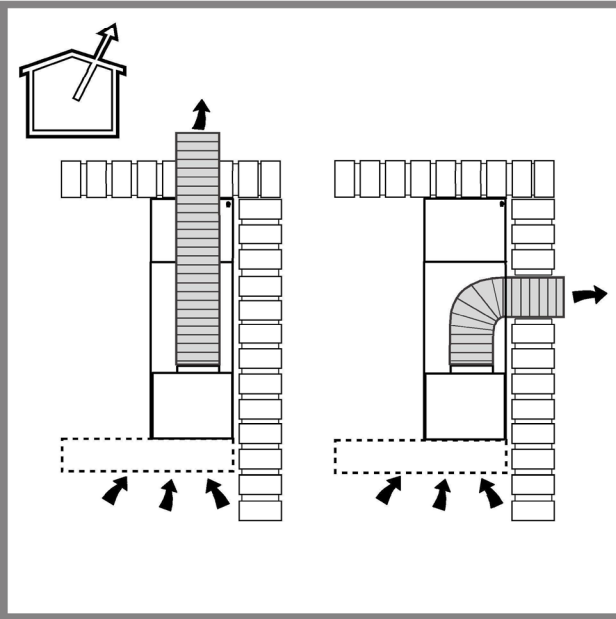
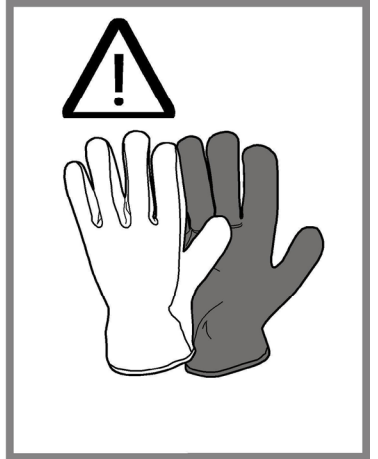
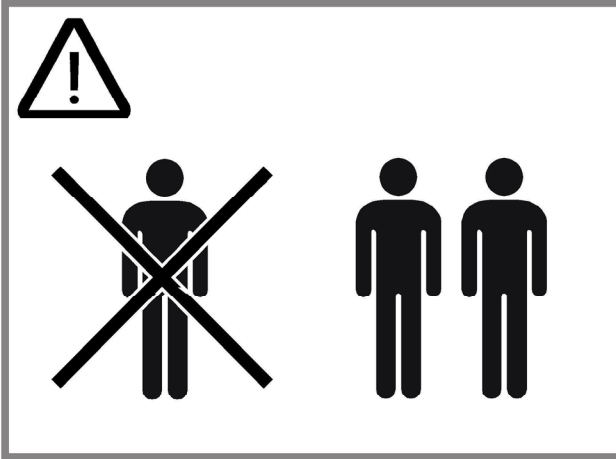
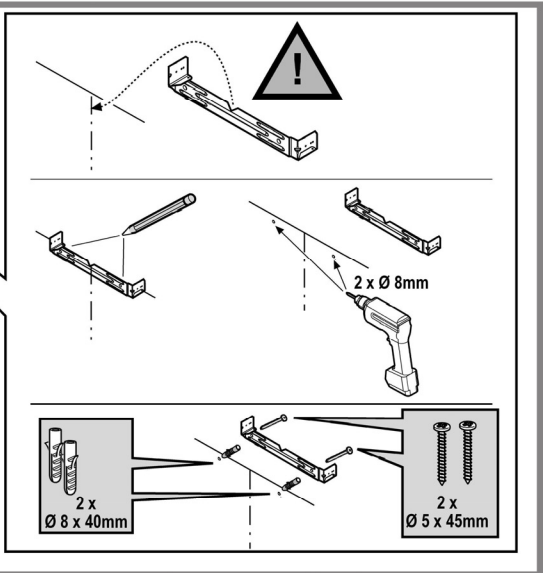
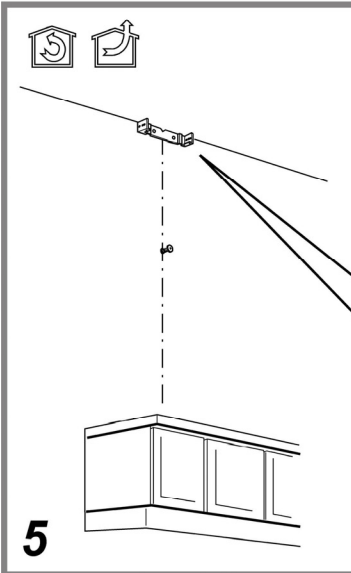
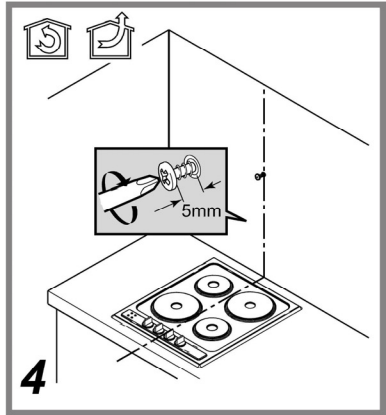
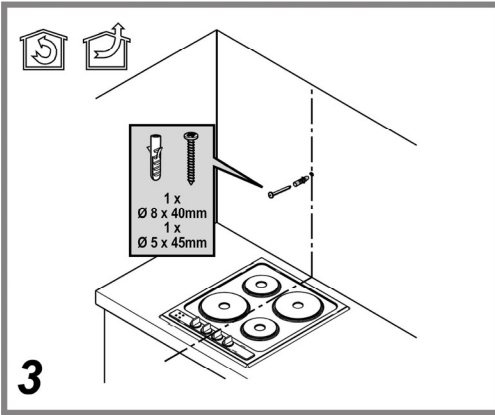
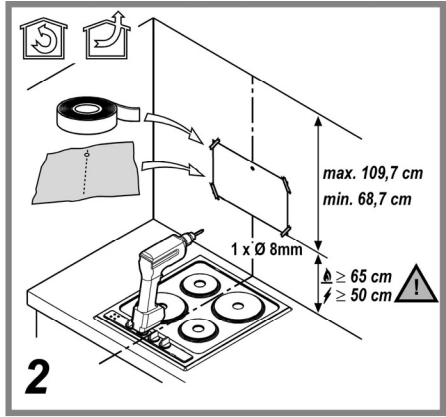
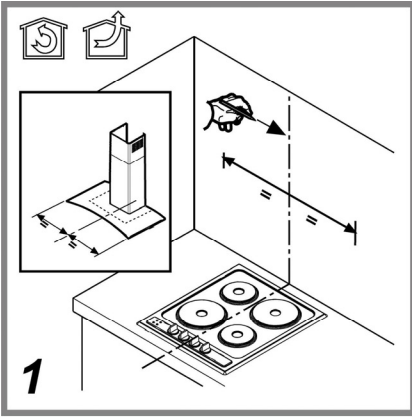
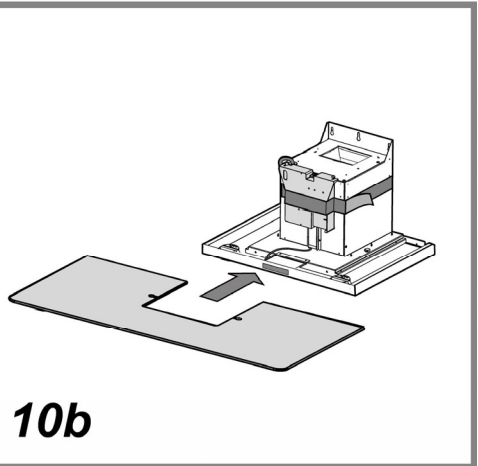
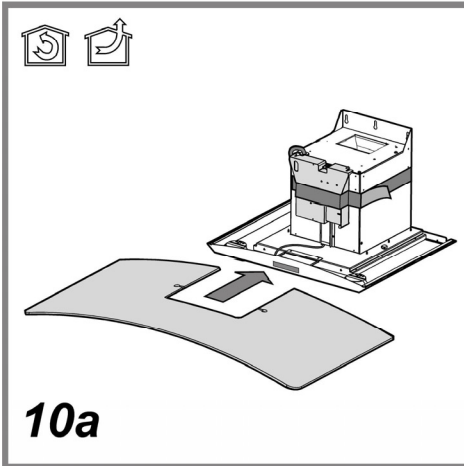
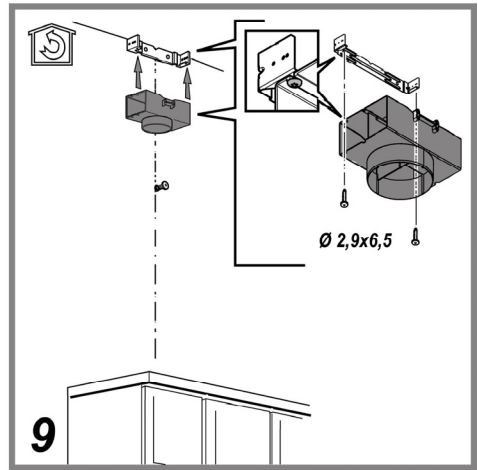
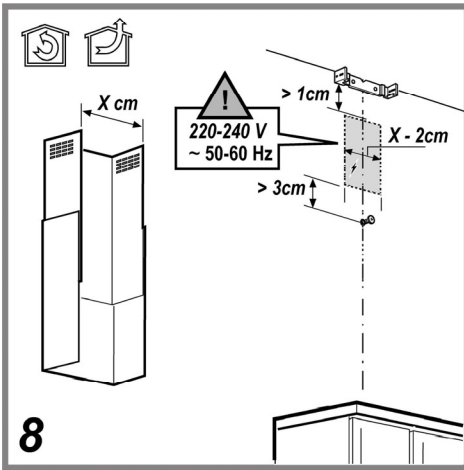
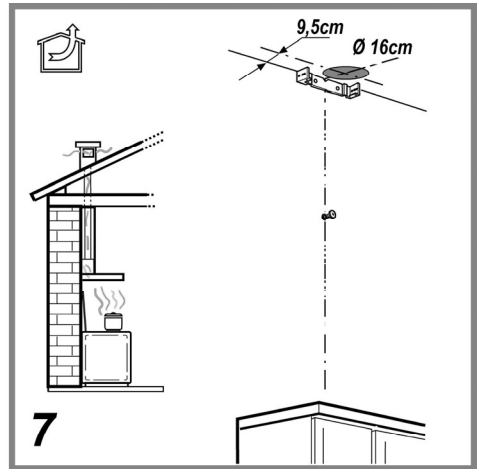
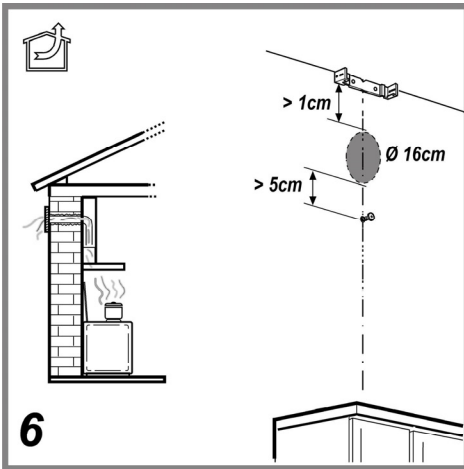


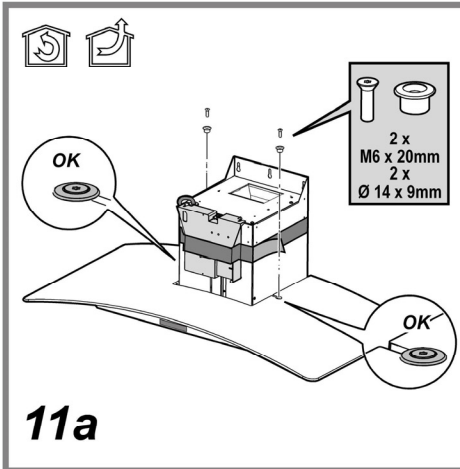


- IT Istruzioni di montaggio e d'uso**
- EN Instruction on mounting and use**
- DE Montage- und Gebrauchsanweisung**
- FR Prescriptions de montage et mode d'emploi**
- NL Montagevoorschriften en gebruiksaanwijzingen**
- ES Montaje y modo de empleo**
- PT Instruções para montagem e utilização**
- EL ΟΔΗΓΙΕΣ ΣΥΝΑΡΜΟΛΟΓΗΣΗΣ ΚΑΙ ΧΡΗΣΗΣ**
- SV Monterings- och bruksanvisningar**
- FI Asennus- ja käyttöohjeet**
- NO Instrukser for montering og bruk**
- DA Bruger- og monteringsvejledning**
- PL Instrukcja montażu i obsługi**
- CS Návod na montáž a používání**
- SK Návod k montáži a užití**
- HU Felszerelési és használati utasítás**
- BG Инструкции за монтаж и употреба**
- RO INSTRUCȚII DE MONTAJ SI FOLOSIRE**
- RU Инструкция по монтажу и эксплуатации**
- UK Інструкція з монтажу і експлуатації**
- ET Paigaldus- ja kasutusjuhend**
- LT montavimo ir naudojimosi instrukcija**
- LV ierīkošanas un izmantošanas instrukcija**
- SR Uputstva za montažu i upotrebu**
- SL Navodila za montažo in uporabo**
- HR Uputstva za montažu i za uporabu**
- TR Montaj ve kullanım talimatları**
- AR والاستعمال التركيب طرق**

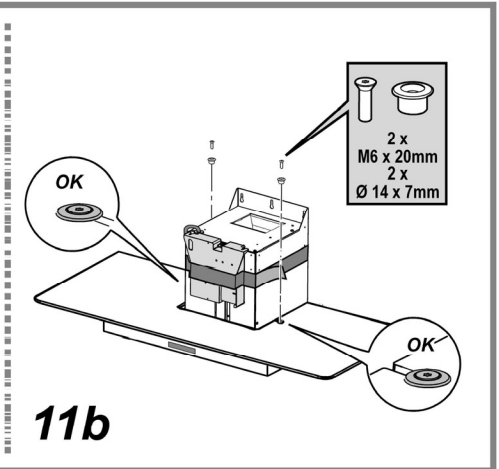




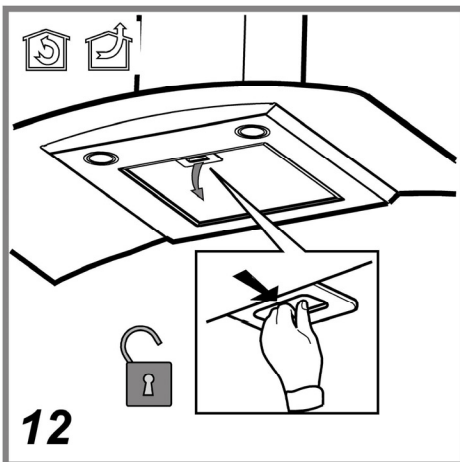




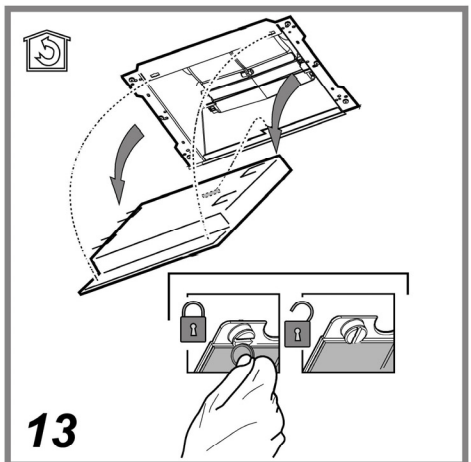
11a



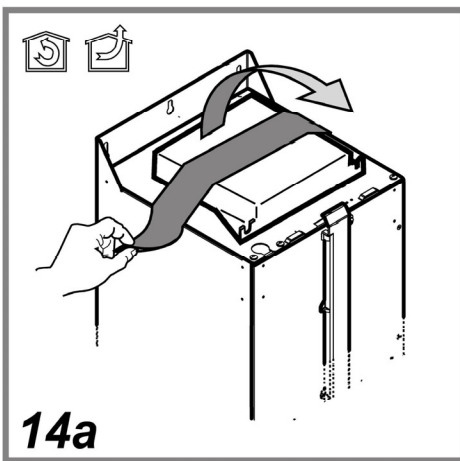
11b



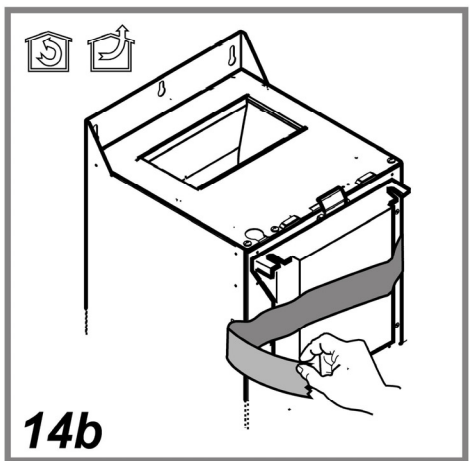
12



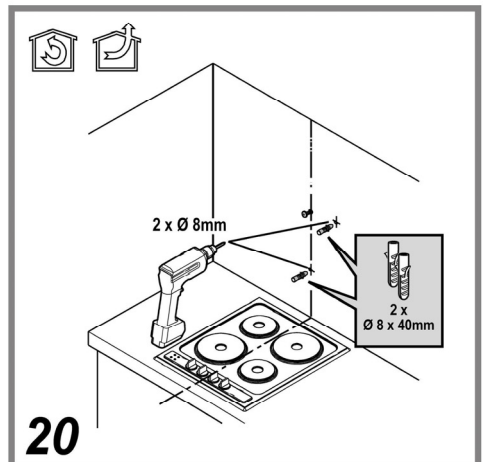
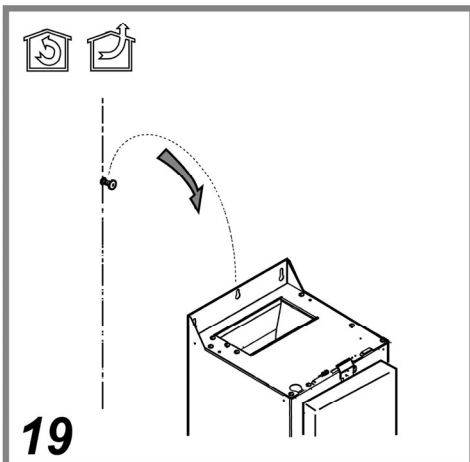
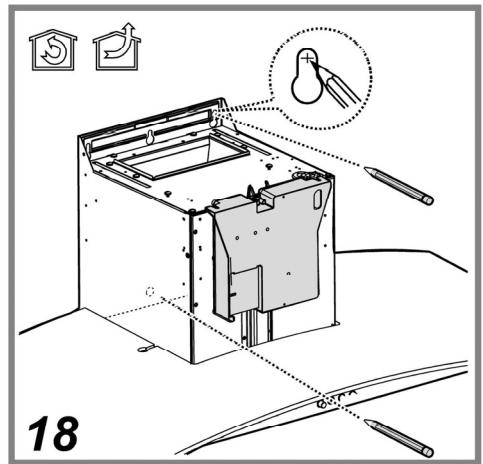
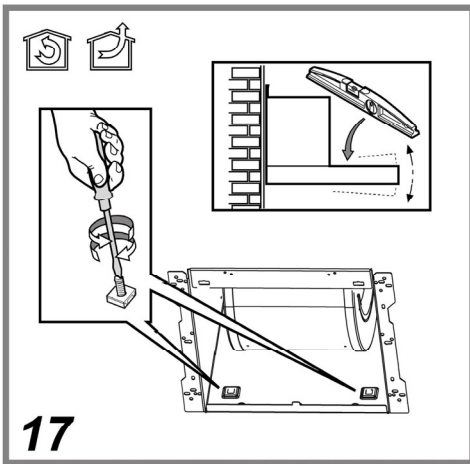
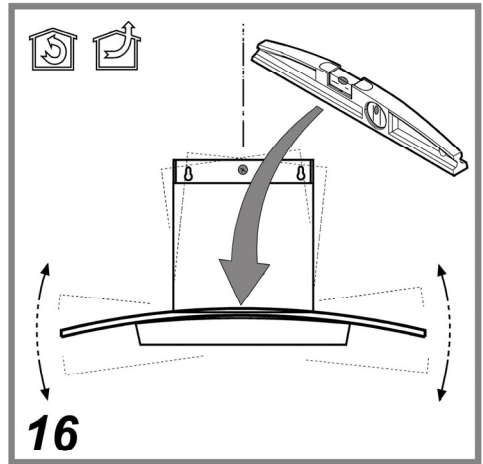
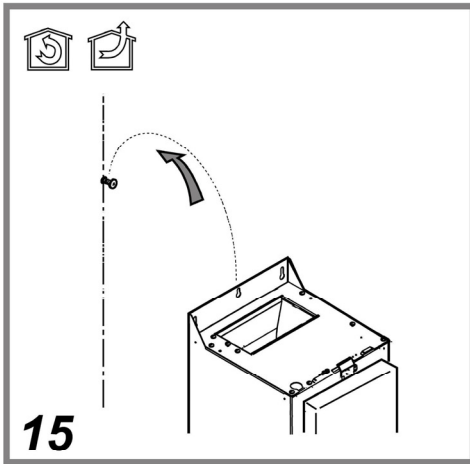
13

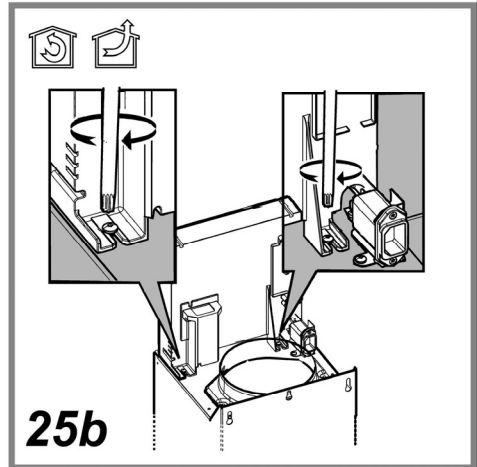
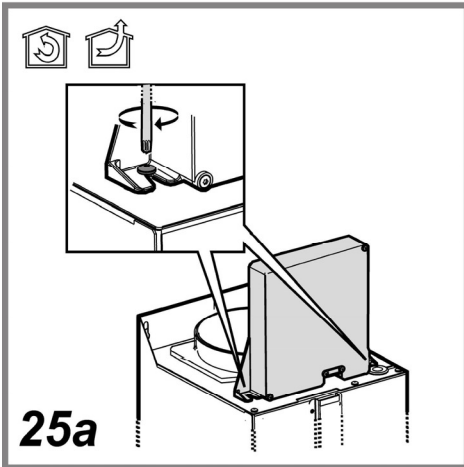
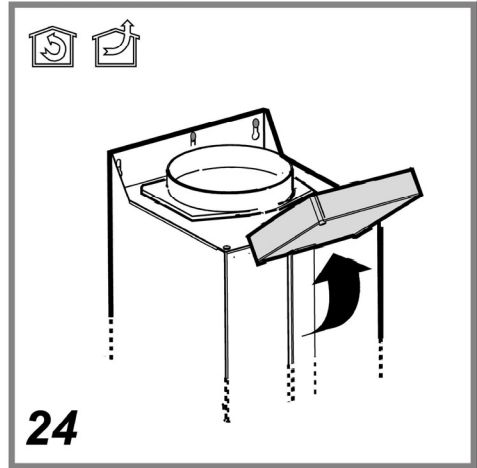
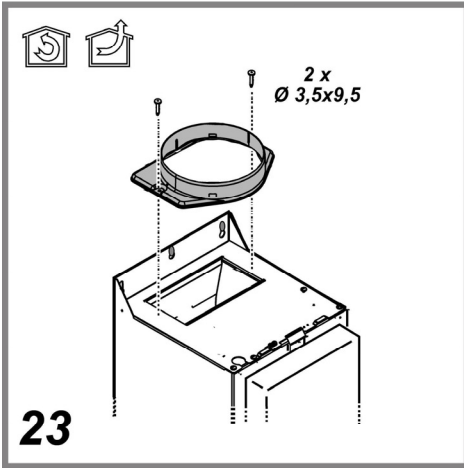
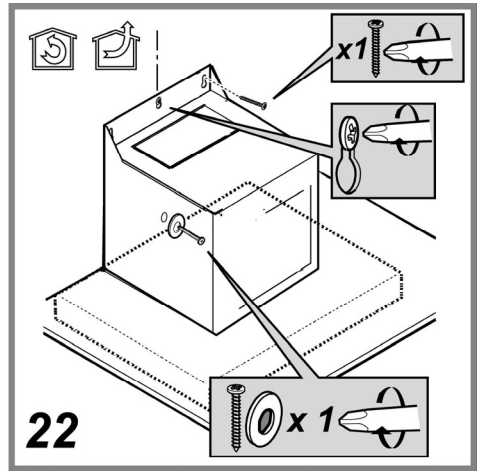
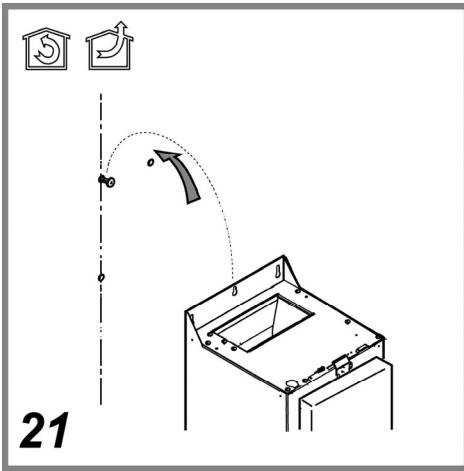


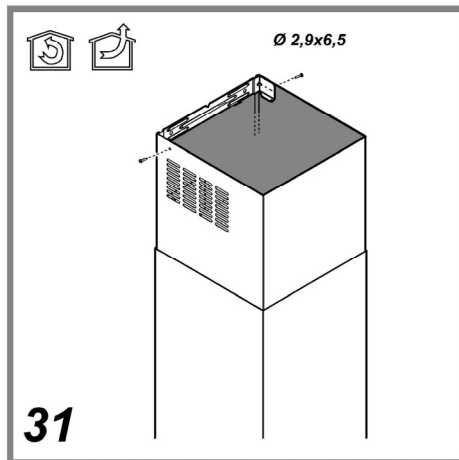
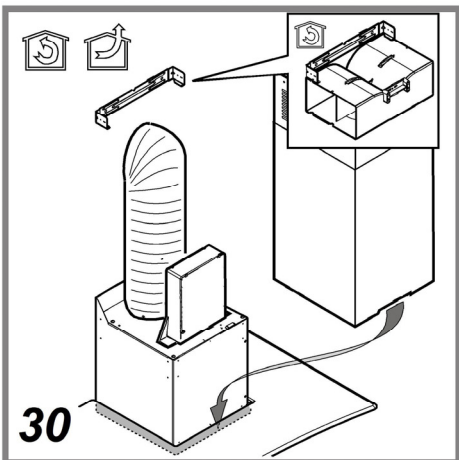
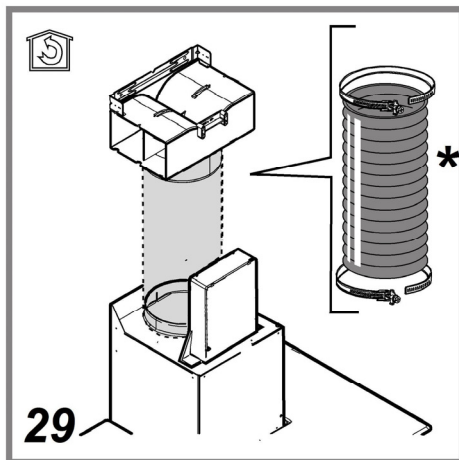
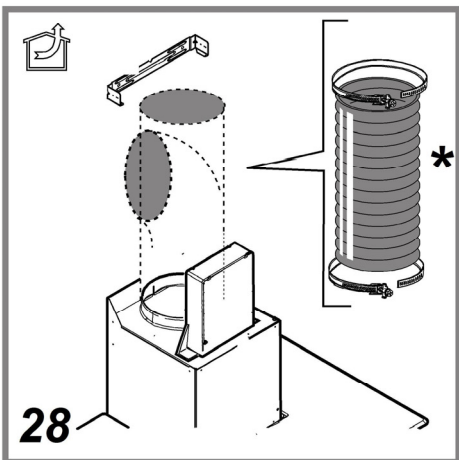
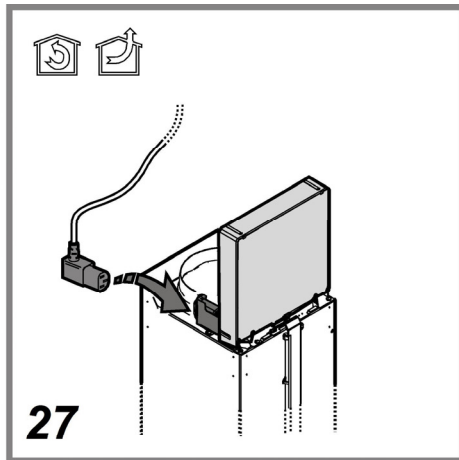
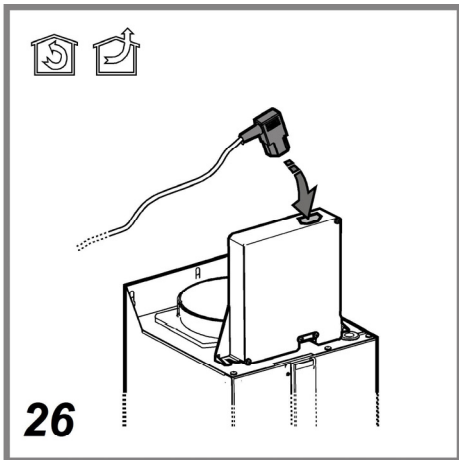
14a

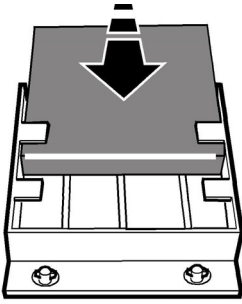


14b

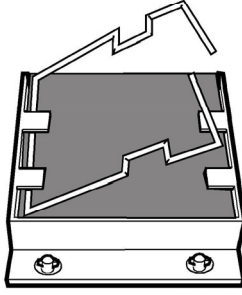




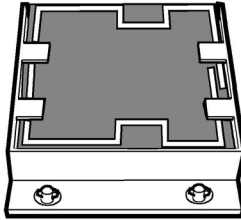




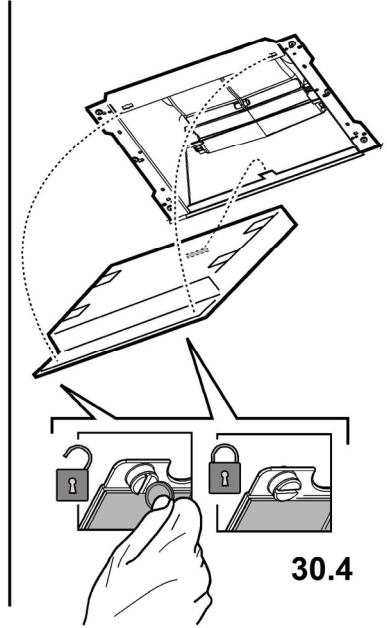
30.1



30.2

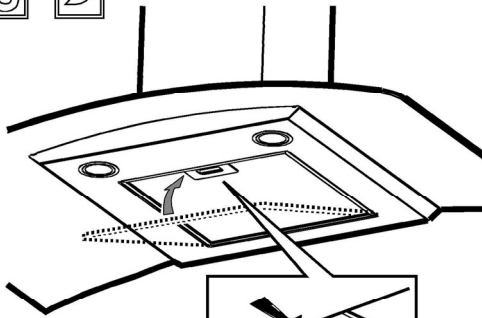


30.3

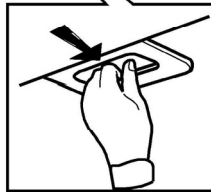


30.4

32



33



IT - Istruzioni di montaggio e d'uso

Attenersi strettamente alle istruzioni riportate in questo manuale. Si declina ogni responsabilità per eventuali inconvenienti, danni o incendi provocati all'apparecchio derivati dall'inosservanza delle istruzioni riportate in questo manuale. La cappa è concepita per l'aspirazione dei fumi e vapori della cottura ed è destinata al solo uso domestico.

La cappa può avere estetiche differenti rispetto a quanto illustrato nei disegni di questo libretto, comunque le istruzioni per l'uso, la manutenzione e l'installazione rimangono le stesse.

! È importante conservare questo manuale per poterlo consultare in ogni momento. In caso di vendita, di cessione o di trasloco, assicurarsi che resti insieme al prodotto.

! Leggere attentamente le istruzioni: ci sono importanti informazioni sull'installazione, sull'uso e sulla sicurezza.

! Non effettuare variazioni elettriche o meccaniche sul prodotto o sulle condotte di scarico.

! Prima di procedere nell'installazione dell'apparecchio verificare che tutti i componenti non siano danneggiati. In caso contrario contattare il rivenditore e non proseguire con l'installazione.

Nota: I particolari contrassegnati con il simbolo "(*)" sono accessori opzionali forniti solo in alcuni modelli o particolari non forniti, da acquistare.



Avvertenze

Attenzione! Non collegare l'apparecchio alla rete elettrica finché l'installazione non è totalmente completata.

Prima di qualsiasi operazione di pulizia o manutenzione, disinserire la cappa dalla rete elettrica togliendo la spina o staccando l'interruttore generale dell'abitazione.

Per tutte le operazioni di installazione e manutenzione utilizzare guanti da lavoro

L'apparecchio non è destinato all'utilizzo da parte di bambini o persone con ridotte capacità fisiche sensoriali o mentali e con mancata esperienza e conoscenza a meno che essi non siano sotto la supervisione o istruiti nell'uso dell'apparecchiatura da una persona responsabile per la loro sicurezza.

I bambini devono essere controllati affinché non giochino con l'apparecchio.

Mai utilizzare la cappa senza griglia correttamente montata!

La cappa non va MAI utilizzata come piano di appoggio a meno che non sia espressamente indicato.

Il locale deve disporre di sufficiente ventilazione, quando la cappa da cucina viene utilizzata contemporaneamente ad altri apparecchi a combustione di gas o altri combustibili.

L'aria aspirata non deve essere convogliata in un condotto usato per lo scarico dei fumi prodotti da apparecchi a combustione di gas o di altri combustibili.

È severamente vietato fare cibi alla fiamma sotto la cappa.

L'impiego di fiamma libera è dannoso ai filtri e può dar luogo ad incendi, pertanto deve essere evitato in ogni caso.

La frittura deve essere fatta sotto controllo onde evitare che l'olio surriscaldato prenda fuoco.

Quando il piano di cottura è in funzione le parti accessibili della cappa possono diventare calde.

Per quanto riguarda le misure tecniche e di sicurezza da adottare per lo scarico dei fumi attenersi strettamente a quanto previsto dai regolamenti delle autorità locali competenti.

La cappa va frequentemente pulita sia internamente che esternamente (ALMENO UNA VOLTA AL MESE, rispettare comunque quanto espressamente indicato nelle istruzioni di manutenzione riportate in questo manuale).


L'inosservanza delle norme di pulizia della cappa e della sostituzione e pulizia dei filtri comporta rischi di incendi.

Non utilizzare o lasciare la cappa priva di lampade correttamente montate per possibile rischio di scossa elettrica.

Si declina ogni responsabilità per eventuali inconvenienti, danni o incendi provocati all'apparecchio derivati dall'inosservanza delle istruzioni riportate in questo manuale.

Questo apparecchio è contrassegnato in conformità alla Direttiva Europea 2002/96/EC, Waste Electrical and Electronic Equipment (WEEE). Assicurandosi che questo prodotto sia smaltito in modo corretto, l'utente contribuisce a prevenire le potenziali conseguenze negative per l'ambiente e la salute.



Il simbolo  sul prodotto o sulla documentazione di accompagnamento indica che questo prodotto non deve essere trattato come rifiuto domestico ma deve essere consegnato presso l'adeguato punto di raccolta per il riciclaggio di apparecchiature elettriche ed elettroniche. Disfarsene seguendo le normative locali per lo smaltimento dei rifiuti. Per ulteriori informazioni sul trattamento, recupero e riciclaggio di questo prodotto, contattare l'adeguato ufficio locale, il servizio di raccolta dei rifiuti domestici o il negozio presso il quale il prodotto è stato acquistato.

ATTENZIONE! La mancata installazione di viti e dispositivi di fissaggio in conformità di queste istruzioni può comportare rischi di natura elettrica.

Utilizzazione

La cappa è realizzata per essere utilizzata in versione aspirante ad evacuazione esterna o filtrante a ricircolo interno.



Versione aspirante

I vapori vengono evacuati verso l'esterno tramite un tubo di scarico fissato alla flangia di raccordo.

Il diametro del tubo di scarico deve essere equivalente al diametro dell'anello di connessione.

Attenzione! Il tubo di evacuazione non è fornito e va acquistato.

Nella parte orizzontale, il tubo deve avere una leggera inclinazione verso l'alto (10° circa) in modo da poter trasportare l'aria verso l'esterno più facilmente.

Se la cappa è provvista di filtri al carbone, questi devono essere tolti.

Collegare la cappa a tubi e fori di scarico a parete con diametro equivalente all'uscita d'aria (flangia di raccordo).

L'utilizzo di tubi e fori di scarico a parete con diametro inferiore determinerà una diminuzione delle prestazioni di aspirazione ed un drastico aumento della rumorosità.

Si declina perciò ogni responsabilità in merito.

! Usare un condotto lungo il minimo indispensabile.

! Usare un condotto con minor numero di curve possibile (angolo massimo della curva: 90°).

! Evitare cambiamenti drastici di sezione del condotto.

! Usare un condotto con l'interno più liscio possibile.

! Il materiale del condotto deve essere approvato normativamente.



Versione filtrante

L'aria aspirata verrà sgrassata e deodorata prima di essere riconvogliata nella stanza. Per utilizzare la cappa in questa versione è necessario installare un sistema di filtraggio aggiuntivo a base di carboni attivi.

I modelli senza motore di aspirazione funzionano solo in versione aspirante e debbono essere collegati ad una unità periferica di aspirazione (*non fornita*).

Le istruzioni di collegamento sono fornite con l'unità periferica di aspirazione.

Installazione

La distanza minima fra la superficie di supporto dei recipienti sul dispositivo di cottura e la parte più bassa della cappa da cucina deve essere non inferiore a 50cm in caso di cucine elettriche e di 65cm in caso di cucine a gas o miste.

Se le istruzioni di installazione del dispositivo di cottura a gas specificano una distanza maggiore, bisogna tenerne conto.



Collegamento Elettrico

La tensione di rete deve corrispondere alla tensione riportata sull'etichetta caratteristiche situata all'interno della cappa. Se provvista di spina allacciare la cappa ad una presa conforme alle norme vigenti posta in zona accessibile anche dopo l'installazione. Se sprovvista di spina (collegamento diretto alla rete) o la spina non è posta in zona accessibile, anche dopo installazione, applicare un interruttore bipolare a norma che assicuri la disconnessione completa della rete nelle condizioni della categoria di sovratensione III, conformemente alle regole di installazione.

Attenzione! Prima di ricollegare il circuito della cappa all'alimentazione di rete e di verificarne il corretto funzionamento, controllare sempre che il cavo di rete sia stato montato correttamente.

La cappa è provvista di un cavo alimentazione speciale; in caso di danneggiamento del cavo, richiederlo al servizio assistenza tecnica.

Montaggio

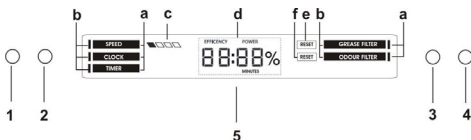
Prima di iniziare con l'installazione:

- Verificare che il prodotto acquistato sia di dimensioni idonee alla zona di installazione prescelta.
- Togliere il/i filtro/i al carbone attivo se forniti (vedi anche paragrafo relativo). Questo/i va/vanno rimontato/i solo se si vuole utilizzare la cappa in versione filtrante.
- Verificare che all'interno della cappa non vi sia (per motivi di trasporto) materiale di corredo (ad esempio buste con viti, garanzie etc), eventualmente va tolto e conservato.
- Se possibile scollegare e rimuovere i mobili sottostanti ed intorno l'area di installazione (parete o soffitto) della cappa in modo da avere una migliore accessibilità. Altrimenti proteggere per quanto possibile i mobili e tutte le parti interessate all'installazione. Scegliere una superficie piatta da coprire con una protezione dove poi appoggiare la cappa e i particolari a corredo.
- Verificare inoltre che in prossimità della zona di installazione della cappa (in zona accessibile anche con cappa montata) sia disponibile una presa elettrica e sia possibile collegarsi ad un dispositivo di scarico fumi verso l'esterno (solo Versione aspirante).
- Eseguire tutti i lavori di muratura necessari (ad es.: installazione di una presa elettrica e/o foro per il passaggio del tubo di scarico).

La cappa è dotata di tasselli di fissaggio adatti alla maggior parte di pareti/soffitti. E' tuttavia necessario interpellare un tecnico qualificato per accertarVi sull'idoneità dei materiali a seconda del tipo di parete/soffitto. La/il parete/soffitto deve essere sufficientemente robusto da sostenere il peso della cappa.

Funzionamento

Usare la velocità maggiore in caso di particolare concentrazione di vapori di cucina. Consigliamo di accendere l'aspirazione 5 minuti prima di iniziare a cucinare e di lasciarla in funzione a cottura terminata per altri 15 minuti circa.



1 = ON/OFF – Incremento velocità

2 = ON/OFF Luci

3 = Selezione della funzione desiderata

4 = Impostazioni/Settaggio della funzione in uso

5 = Il display mostra:

a – elenco delle funzionalità disponibili

b – indicatore della funzione attualmente in uso

c – indicatore della velocità in uso

d – orologio / dati relativi alla funzione in uso

e – saturazione del filtro antigrasso

f – saturazione del filtro carbone antiodori

Funzionalità disponibili

SPEED

Accensione/Incremento velocità :

- premere il tasto 1 per accendere la cappa

- premere il tasto 1 per passare alle velocità successive, fino allo spegnimento della cappa

La velocità di aspirazione verrà visualizzata sul display (c), nel seguente modo:

■ □ □ □	1° velocità	performance 40% ***
■ ■ □ □	2° velocità	performance 60% ***
■ ■ ■ □	3° velocità	performance 80% ***
■ ■ ■ ■	velocità intensiva	performance 100% ***
□ □ □ □	OFF	

*** la percentuale indicata nel display si riferisce al valore indicativo della performance

La velocità intensiva è temporizzata per 10 minuti; per interrompere la temporizzazione e spegnere la cappa premere il tasto 1.

NB= la velocità potrebbe incrementarsi automaticamente durante l'utilizzo, questo perchè il comando è dotato di un sistema che avverte il surriscaldamento del display protegge il display in caso di sovratemperature.

CLOCK

Per impostare l'orologio:

- premere il tasto 3 fino a spostare l'indicatore(b) sulla funzione "CLOCK"

- premere il tasto 4 per entrare nell'impostazione di settaggio dell'orologio

- tenere premuto il tasto 4:

- ogni secondo di pressione incrementa l'orario di un minuto
- superati i 10 secondi, per ogni secondo successivo di pressione, l'orario aumenta di 10 minuti

Per memorizzare l'orario impostato:

- premere il tasto 3

TIMER

Funzione Cronometro

- premere il tasto 3 fino a spostare l'indicatore(b) sulla funzione "TIMER"

- premere il tasto 4 per entrare nell'impostazione di settaggio del timer

- **per attivare il cronometro :** premere contemporaneamente il tasto 3 e il tasto 4, per 5 secondi

- **per arrestare il cronometro :** premere contemporaneamente il tasto 3 e il tasto 4, per 5 secondi

NB= dopo 60 minuti il cronometro si arresta automaticamente

Funzione "Countdown"

- premere il tasto 3 fino a spostare l'indicatore(b) sulla funzione "TIMER"

- premere il tasto 4 per entrare nell'impostazione di settaggio del timer

Per impostare il timer del "Countdown":

- tenere premuto il tasto 4:

- ogni secondo di pressione incrementa l'orario del timer di un minuto
- superati i 10 secondi, per ogni secondo successivo di pressione, l'orario del timer aumenta di 5 minuti

Per memorizzare il timer del "Countdown"

- premere il tasto 3

L'indicatore(b) Timer inizierà a lampeggiare per indicare l'inizio del "Countdown"

Quando il "Countdown" arriva a "0:00" il motore si spegne

NB = per settare un nuovo orario del timer è necessario ripremere il tasto 4 fino alla ricomparsa sul display dell'indicazione "0:00"

NB = il tempo massimo di settaggio del countdown sono 60 minuti

GREASE FILTER

Visualizzazione percentuale di utilizzo:

- premere il tasto **3** fino a spostare l'indicatore(b) sulla funzione "GREASE FILTER"
- premere il tasto **4** per visualizzare la percentuale di utilizzo del filtro grassi

Segnalazione reset filtro grassi

La segnalazione filtro grassi avviene dopo 40 ore di utilizzo e viene indicata dal display con la dicitura "RESET"(e) in corrispondenza della funzione "GREASE FILTER"

Quando appare tale segnalazione il filtro antigrassi ha necessità di essere lavato.

Una volta eseguita la manutenzione:

- premere il tasto **3** fino a spostare l'indicatore(b) sulla funzione "GREASE FILTER"
- premere il tasto **4**, per 5 secondi, per disattivare la segnalazione e far ripartire il conteggio percentuale dell'efficienza del filtro grassi.

ODOUR FILTER

Visualizzazione percentuale di utilizzo:

- premere il tasto **3** fino a spostare l'indicatore(b) sulla funzione "ODOUR FILTER"
- premere il tasto **4** per visualizzare la percentuale di utilizzo del filtro carbone antiodori

Segnalazione reset filtro carbone antiodori

La segnalazione filtro carbone antiodori avviene dopo 160 ore di utilizzo e viene indicata dal display con la dicitura "RESET"(f) in corrispondenza della funzione "ODOUR FILTER"

Quando appare tale segnalazione il filtro carbone antiodori ha necessità di essere lavato o sostituito (in base al modello in vostro possesso)

Una volta eseguita la manutenzione:

- premere il tasto **3** fino a spostare l'indicatore(b) sulla funzione "ODOUR FILTER"
- premere il tasto **4**, per 5 secondi, per disattivare la segnalazione e far ripartire il conteggio percentuale dell'efficienza del filtro carbone antiodori.

NB= la funzione filtro carbone antiodori, di default, è disattivata.

- **per attivare la segnalazione filtro carbone antiodori:** premere contemporaneamente il tasto **3** e il tasto **4**, per 5 secondi, da cappa spenta; comparirà sul display la dicitura "ODOUR FILTER", ad indicare che la segnalazione è attiva. Ripetere la stessa procedura per la disattivazione.

Manutenzione

Attenzione! Prima di qualsiasi operazione di pulizia o manutenzione, disinserire la cappa dalla rete elettrica togliendo la spina o staccando l'interruttore generale dell'abitazione.

Pulizia

La cappa va frequentemente pulita (almeno con la stessa frequenza con cui si esegue la manutenzione dei filtri grassi), sia internamente che esternamente. Per la pulizia usare un panno inumidito con detersivi liquidi neutri.

Evitare l'uso di prodotti contenenti abrasivi. **NON UTILIZZARE ALCOL!**

Attenzione: L'inosservanza delle norme di pulizia dell'apparecchio e della sostituzione dei filtri comporta rischi di incendi. Si raccomanda quindi di attenersi alle istruzioni suggerite.

Si declina ogni responsabilità per eventuali danni al motore, incendi provocati da un'impropria manutenzione o dall'inosservanza delle suddette avvertenze.

Filtro antigrasso

Fig. 12-33

Trattiene le particelle di grasso derivanti dalla cottura.

Deve essere pulito una volta al mese (o quando il sistema di indicazione di saturazione dei filtri - se previsto sul modello in possesso- indica questa necessità), con detersivi non aggressivi, manualmente oppure in lavastoviglie a basse temperature ed a ciclo breve.

Con il lavaggio in lavastoviglie il filtro antigrasso metallico può scolorirsi ma le sue caratteristiche di filtraggio non cambiano assolutamente.

Per smontare il filtro grassi tirare la maniglia di sgancio a molla.

Filtro ai carboni attivi (Solo per Versione Filtrante)

Fig. 32

Trattiene gli odori sgradevoli derivanti dalla cottura.

Il filtro ai carboni attivi può essere uno di questi tipi:

- **Filtro ai carboni attivi lavabile.**
- **Filtro ai carboni attivi NON lavabile.**

Filtro ai carboni attivi lavabile

Il filtro al carbone può essere lavato ogni due mesi in acqua calda e detergenti idonei o in lavastoviglie a 65°C (in caso di lavaggio in lavastoviglie eseguire il ciclo di lavaggio completo senza stoviglie all'interno).

Togliere l'acqua in eccesso senza rovinare il filtro, dopodiché togliere il materassino posto all'interno del telaio in plastica e riporlo nel forno per 10 minuti a 100°C per asciugarlo definitivamente.

Sostituire il materassino ogni 3 anni e ogni volta che il panno risulta danneggiato.

Filtro ai carboni attivi NON lavabile

La saturazione del **filtro carbone** si verifica dopo un uso più o meno prolungato a seconda del tipo di cucina e della regolarità della pulizia del filtro grassi. In ogni caso è necessario sostituire la cartuccia al massimo ogni quattro mesi. NON può essere lavato o rigenerato

Montaggio

Agganciare il filtro ai carboni attivi prima posteriormente sulla linguetta metallica della cappa, poi anteriormente con i due pomelli.

Smontaggio

Rimuovere il filtro ai carboni attivi girando di 90° i pomelli che lo fissano alla cappa.

Sostituzione Lampade

La cappa è dotata di un sistema di illuminazione basato sulla tecnologia LED.

I LED garantiscono una illuminazione ottimale, una durata fino a 10 volte maggiore delle lampade tradizionali e consentono di risparmiare il 90% di energia elettrica.

Per la sostituzione rivolgersi al servizio assistenza tecnica.

Closely follow the instructions set out in this manual. All responsibility, for any eventual inconveniences, damages or fires caused by not complying with the instructions in this manual, is declined. The hood is conceived for the suction of cooking fumes and steam and is destined only for domestic use.

The hood can look different to that illustrated in the drawings in this booklet. The instructions for use, maintenance and installation, however, remain the same.

- ! It is important to conserve this booklet for consultation at any moment. In the case of sale, cession or move, make sure it is together with the product.
- ! Read the instructions carefully: there is important information about installation, use and safety.
- ! Do not carry out electrical or mechanical variations on the product or on the discharge conduits.
- ! Before proceeding with the installation of the appliance verify that there are no damaged all components. Otherwise contact your dealer and do not proceed with the installation.

Note: the elements marked with the symbol “(*)” are optional accessories supplied only with some models or elements to purchase, not supplied.



Caution

WARNING! Do not connect the appliance to the mains until the installation is fully complete.

Before any cleaning or maintenance operation, disconnect hood from the mains by removing the plug or disconnecting the mains electrical supply.

Always wear work gloves for all installation and maintenance operations.

The appliance is not intended for use by children or persons with impaired physical, sensorial or mental faculties, or if lacking in experience or knowledge, unless they are under supervision or have been trained in the use of the appliance by a person responsible for their safety.

This appliance is designed to be operated by adults, children should be monitored to ensure that they do not play with the appliance.

This appliance is designed to be operated by adults. Children should not be allowed to tamper with the controls or play with the appliance.

Never use the hood without effectively mounted grating!

The hood must NEVER be used as a support surface unless specifically indicated.

The premises where the appliance is installed must be sufficiently ventilated, when the kitchen hood is used together with other gas combustion devices or other fuels.

The ducting system for this appliance must not be connected to any existing ventilation system which is being used for any other purpose such as discharging exhaust fumes from appliances burning gas or other fuels.

The flaming of foods beneath the hood itself is severely prohibited.

The use of exposed flames is detrimental to the filters and may cause a fire risk, and must therefore be avoided in all circumstances.

Any frying must be done with care in order to make sure that the oil does not overheat and ignite.

Accessible parts of the hood may become hot when used with cooking appliance.

With regards to the technical and safety measures to be adopted for fume discharging it is important to closely follow the regulations provided by the local authorities.

The hood must be regularly cleaned on both the inside and outside (AT LEAST ONCE A MONTH).


This must be completed in accordance with the maintenance instructions provided in this manual). Failure to follow the instructions provided in this user guide regarding the cleaning of the hood and filters will lead to the risk of fires.

Do not use or leave the hood without the lamp correctly mounted due to the possible risk of electric shocks.

We will not accept any responsibility for any faults, damage or fires caused to the appliance as a result of the non-observance of the instructions included in this manual.

This appliance is marked according to the European directive 2002/96/EC on Waste Electrical and Electronic Equipment (WEEE). By ensuring this product is disposed of correctly, you will help prevent potential negative consequences for the environment and human health, which could otherwise be caused by inappropriate waste handling of this product.



The symbol  on the product, or on the documents accompanying the product, indicates that this appliance may not be treated as household waste. Instead it should be taken to the appropriate collection point for the recycling of electrical and electronic equipment. Disposal must be carried out in accordance with local environmental regulations for waste disposal.

For further detailed information regarding the process, collection and recycling of this product, please contact the appropriate department of your local authorities or the local department for household waste or the shop where you purchased this product.

Additional Installation Specifications:

Use only the fixing screws supplied with the product for installation or, if not supplied, purchase the correct screws type.

Use the correct length for the screws which are identified in the Installation Guide.

In case of doubt, consult an authorised service assistance centre or similar qualified person.

WARNING! Failure to install the screws or fixing device in accordance with these instructions may result in electrical hazards.

Use

The hood is designed to be used either for exhausting or filter version.



Ducting version

In this case the fumes are conveyed outside of the building by means of a special pipe connected with the connection ring located on top of the hood.

Attention! The exhausting pipe is not supplied and must be purchased apart.

Diameter of the exhausting pipe must be equal to that of the connection ring.

In the horizontal runs the exhausting pipe must be slightly slanted (about 10°) and directed upwards to vent the air easily from the room to the outside.

Attention! If the hood is supplied with active charcoal filter, then it must be removed.

Connect the hood and discharge holes on the walls with a diameter equivalent to the air outlet (connection flange).

Using the tubes and discharge holes on walls with smaller dimensions will cause a diminution of the suction performance and a drastic increase in noise.

Any responsibility in the matter is therefore declined.

! Use a duct of the minimum indispensable length.

! Use a duct with as few elbows as possible (maximum elbow angle: 90°).

! Avoid drastic changes in the duct cross-section.

! Use a duct as smooth as possible inside.

! The duct must be made of certified material.



Filter version

One active charcoal filter is needed for this and can be obtained from your usual retailer.

The filter removes the grease and smells from the extracted air before sending it back into the room through the upper outlet grid.

The models with no suction motor only operate in ducting mode, and must be connected to an external suction device (not supplied).

The connecting instructions are supplied with the peripheral suction unit.

Installation

The minimum distance between the supporting surface for the cooking equipment on the hob and the lowest part of the range hood must be not less than 50cm from electric cookers and 65cm from gas or mixed cookers.

If the instructions for installation for the gas hob specify a greater distance, this must be adhered to.



Electrical connection

The mains power supply must correspond to the rating indicated on the plate situated inside the hood. If provided with a plug connect the hood to a socket in compliance with current regulations and positioned in an accessible area, after installation. If it not fitted with a plug (direct mains connection) or if the plug is not located in an accessible area, after installation, apply a double pole switch in accordance with standards which assures the complete disconnection of the mains under conditions relating to over-current category III, in accordance with installation instructions.

Warning! Before re-connecting the hood circuit to the mains supply and checking the efficient function, always check that the mains cable is correctly assembled.

The hood is provided with a special power cable ; if the cable is damaged, request a new one from Technical Service.

Mounting

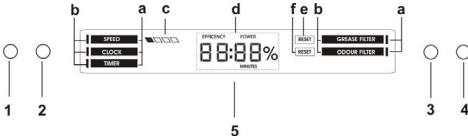
Before beginning installation:

- Check that the product purchased is of a suitable size for the chosen installation area.
- Remove the charcoal (*) filter/s if supplied (see also relative paragraph). This/these is/are to be mounted only if you want to use the hood in the filtering version.
- Check (for transport reasons) that there is no other supplied material inside the hood (e.g. packets with screws (*), guarantees (*), etc.), eventually removing them and keeping them.
- If possible, disconnect and move freestanding or slide-in range from cabinet opening to provide easier access to rear wall/ceiling. Otherwise put a thick, protective covering over countertop, cooktop or range to protect from damage and debris. Select a flat surface for assembling the unit. Cover that surface with a protective covering and place all canopy hood parts and hardware in it.
- In addition check whether near the installation area of the hood (in the area accessible also with the hood mounted) an electric socket is available and it is possible to connect a fumes discharge device to the outside (only suction version).
- Carry out all the masonry work necessary (e.g. installation of an electric socket and/or a hole for the passage of the discharge tube).

Expansion wall plugs are provided to secure the hood to most types of walls/ceilings. However, a qualified technician must verify suitability of the materials in accordance with the type of wall/ceiling. The wall/ceiling must be strong enough to take the weight of the hood. **Do not tile, grout or silicone this appliance to the wall. Surface mounting only.**

Operation

Use the high suction speed in cases of concentrated kitchen vapours. It is recommended that the cooker hood suction is switched on for 5 minutes prior to cooking and to leave in operation during cooking and for another 15 minutes approximately after terminating cooking.



1 = ON/OFF – Speed increase

2 = Lights ON/OFF

3 = Selection of the desired function

4 = Setting the function in use

5 = The display shows:

a – list of available functions

b – indicator of the function currently in use

c – indicator of the speed in use

d – clock / data related to the function in use

e – saturation of the anti-grease filter

f – saturation of the carbon anti-odour filter

Available functions

SPEED

Switch on/Speed increase:

- press button 1 to switch on the hood

- press button 1 to go to the next speeds, until the hood is switched off

The extraction speed is shown on the display (c), in the following manner:

■ □ □ □	1st speed	performance 40% ***
■ ■ □ □	2nd speed	performance 60% ***
■ ■ ■ □	3rd speed	performance 80% ***
■ ■ ■ ■	high speed	performance 100% ***
□ □ □ □	OFF	

*** the percentage displayed refers to the indicative value of the performance

The high speed is timed for 10 minutes; to interrupt the timing and switch off the hood press button 1.

NB= the speed might increase automatically during use, this is because the control is fitted with a system that protects the display in case of overtemperatures.

CLOCK

To set the clock:

- press button 3 until moving the indicator(b) on function “CLOCK”

- press button 4 to access clock setting

- keep button 4 **pressed:**

- keeping it pressed for one second increases the time by one minute
- after 10 seconds, each second it is pressed increases the time by 10 minutes

To store the set time:

- press button 3

TIMER

Stopwatch Function

- press button 3 until moving the indicator(b) on the “TIMER” function

- press button 4 to access timer setting

- **to start the stopwatch:** simultaneously press button 3 and button 4, for 5 seconds

- **to stop the stopwatch:** simultaneously press button 3 and button 4, for 5 seconds

Note= after 60 minutes the stopwatch stops automatically

“Countdown” Function

- press button 3 until moving the indicator(b) on the “TIMER” function

- press button 4 to access timer setting

To set the “Countdown” timer:

- keep button 4 **pressed:**

- keeping it pressed for one second increases the timer by one minute
- after 10 seconds, each second it is pressed increases the timer by 5 minutes

To save the “Countdown” timer

- press button 3

The Timer indicator(b) will start flashing to indicate the start of the “Countdown”

When the “Countdown” reaches “0:00” the motor is switched off

Note = to set a new timer, button 4 must be pressed until the indication “0:00” is displayed again

Note = the maximum countdown setting time is 60 minutes

GREASE FILTER

Display percentage of utilisation:

- press button **3** until moving the indicator(b) on the "GREASE FILTER" function
- press button **4** to display the percentage of utilisation of the grease filter

Grease filter reset warning

The grease filter warning is displayed after 40 hours of utilisation with the wording "RESET"(e) next to the "GREASE FILTER" function

When this warning is displayed the grease filter must be washed.

After performing maintenance:

- press button **3** until moving the indicator(b) on the "GREASE FILTER" function
- press button **4**, for 5 seconds, to disable the warning and restart the grease filter efficiency percentage counting.

ODOUR FILTER

Display percentage of utilisation:

- press button **3** until moving the indicator(b) on the "ODOUR FILTER" function
- press button **4** to display the percentage of utilisation of the carbon anti-odour filter

Carbon anti-odour filter reset warning

The carbon anti-odour filter warning is displayed after 160 hours of utilisation with the wording "RESET"(f) next to the "ODOUR FILTER" function

When this warning is displayed the carbon anti-odour filter must be washed or replaced (depending on the model you have)

After performing maintenance:

- press button **3** until moving the indicator(b) on the "ODOUR FILTER" function
- press button **4**, for 5 seconds, to disable the warning and restart the carbon anti-odour filter efficiency percentage counting.

NB= The anti-odour carbon filter function is disabled by default

-to enable the anti-odour carbon filter signal, please

follow these steps: with the cooker hood turned off, simultaneously press buttons **3** and **4** for 5 seconds; the words "ODOUR FILTER" will appear on the display, indicating that the signal is on. Repeat the same procedure to disable it.

Maintenance

ATTENTION! Before performing any maintenance operation, isolate the hood from the electrical supply by switching off at the connector and removing the connector fuse.

Or if the appliance has been connected through a plug and socket, then the plug must be removed from the socket.

Cleaning

The cooker hood should be cleaned regularly (at least with the same frequency with which you carry out maintenance of the fat filters) internally and externally. Clean using the cloth dampened with neutral liquid detergent. Do not use abrasive products.

DO NOT USE ALCOHOL!

WARNING: Failure to carry out the basic cleaning recommendations of the cooker hood and replacement of the filters may cause fire risks.

Therefore, we recommend observing these instructions.

The manufacturer declines all responsibility for any damage to the motor or any fire damage linked to inappropriate maintenance or failure to observe the above safety recommendations.

Grease filter

Fig. 12-33

Traps cooking grease particles.

This must be cleaned once a month (or when the filter saturation indication system – if envisaged on the model in possession – indicates this necessity) using non aggressive detergents, either by hand or in the dishwasher, which must be set to a low temperature and a short cycle.

When washed in a dishwasher, the grease filter may discolour slightly, but this does not affect its filtering capacity.

To remove the grease filter, pull the spring release handle.

Charcoal filter (filter version only)

Fig. 32

It absorbs unpleasant odours caused by cooking.

The activated charcoal filter can be one of these types:

- **Washable activated charcoal filter.**
- **NON-washable activated charcoal filter.**

Washable activated charcoal filter

The charcoal filter can be washed once every two months using hot water and a suitable detergent, or in a dishwasher at 65°C (if the dishwasher is used, select the full cycle function and leave dishes out). Eliminate excess water without damaging the filter, then remove the mattress located inside the plastic frame and put it in the oven for 10 minutes at 100° C to dry completely. Replace the mattress every 3 years and when the cloth is damaged.

NON-washable activated charcoal filter

The saturation of the **charcoal filter** occurs after more or less prolonged use, depending on the type of cooking and the regularity of cleaning of the grease filter.

In any case it is necessary to replace the cartridge at least every four months. The charcoal filter may NOT be washed or regenerated.

Assembly

Hook the charcoal filter at the back on the metal tongue of the hood first, then on the front with the two knobs.

Disassembly

Remove the charcoal filter by turning the knobs fixing it to the hood by 90°.

Replacing lamps

The hood is equipped with a lighting system based on LED technology. The LEDs guarantee an optimum lighting, a duration up to 10 times as long as the traditional lamps and allow to save 90% electrical energy.

For replacement, contact the technical service.

Die Anweisungen, die in diesem Handbuch gegeben werden, müssen strikt eingehalten werden. Es wird keinerlei Haftung übernommen für mögliche Mängel, Schäden oder Brände der Dunstabzugshaube, die auf die Nichtbeachtung der Vorschriften in diesem Handbuch zurückzuführen sind. Die Dunstabzugshaube wurde für die Absaugung der beim Kochen entstehenden Dünste und Dämpfe entwickelt. Sie ist nur für den Hausgebrauch geeignet.

Die Dunstabzugshaube kann anders aussehen als auf den Abbildungen in der vorliegenden Bedienungsanleitung.

Die Bedienungsanleitungen, die Wartung und die Installation sind aber gleich.

! Die Bedienungsanleitung muss aufbewahrt werden, damit jederzeit ein Nachschlagen möglich ist. Bei Verkauf, Abtretung oder Umzug muss die Bedienungsanleitung immer beim Produkt bleiben.

! Die Bedienungsanleitung muss aufmerksam gelesen werden, da sie wichtige Informationen über Installation, Gebrauch und Sicherheit enthält.

! Es dürfen keine elektrischen oder mechanischen Änderungen am Gerät oder an den Abluftleitungen vorgenommen werden.

! Vergewissern Sie sich vor der Installation, dass das Gerät keine Transportschäden aufweist. Bei auftretenden Problemen setzen Sie sich bitte mit Ihrem Händler in Verbindung.

Hinweis: Die mit dem (*) gekennzeichneten Teile sind Zubehörteile, die nur bei einigen Modellen im Lieferumfang enthalten sind oder Teile, die nicht im Lieferumfang enthalten sind, und somit extra erworben werden müssen.



Warnung

Achtung! Das Gerät nicht an das Stromnetz anschließen, solange die Installation noch nicht abgeschlossen ist.

Vor Beginn sämtlicher Reinigungs- oder Wartungsarbeiten muss das Gerät durch Ziehen des Steckers oder Betätigen des Hauptschalters der Wohnung vom Stromnetz getrennt werden.

Bei allen Installations- und Instandhaltungsarbeiten immer Schutzhandschuhe tragen.

Kinder nicht mit dem Gerät spielen lassen.

Erwachsene und Kinder dürfen nie unbeaufsichtigt das Gerät benutzen,

– wenn sie körperlich oder geistig dazu nicht in der Lage sind,
– oder wenn ihnen Wissen und Erfahrung fehlen, das Gerät richtig und sicher zu bedienen.

Die Dunstabzugshaube niemals ohne korrekt montiertes Gitter in Betrieb setzen!

Die Dunstabzugshaube darf NIEMALS als Abstellfläche verwendet werden, sofern dies nicht ausdrücklich angegeben wird.

Der Raum muss über eine hinreichende Belüftung verfügen, wenn die Dunstabzugshaube mit anderen gas- oder brennstoffbetriebenen Geräten gleichzeitig verwendet wird.

Bei gleichzeitigem Betrieb der Dunstabzugshaube im Abluftbetrieb und gas- oder brennstoffbetriebenen Geräten darf im Aufstellraum gas- oder brennstoffbetriebenen Geräten der Unterdruck nicht größer als 4 Pa (4×10^{-5} bar) sein.

Die angesaugte Luft darf nicht in Rohre geleitet werden, die für die Ableitung der Abgase von gas- oder brennstoffbetriebenen Geräten genutzt werden.

Es ist strengstens verboten, unter der Haube mit offener Flamme zu kochen.

Eine offene Flamme beschädigt die Filter und kann Brände verursachen und muss deshalb strikt vermieden werden.

Das Frittieren muss unter Aufsicht erfolgen, um zu vermeiden, dass das überhitzte Öl Feuer fängt.

Zugängliche Teile können beim Gebrauch mit Kochgeräten heiß werden.

In Bezug auf technische Maßnahmen und Sicherheitsmaßnahmen für die Ableitung der Abluft sind die Vorschriften der zuständigen örtlichen Behörden strengstens einzuhalten.

Die Haube muss regelmäßig innen und außen gereinigt werden (MINDESTENS EINMAL IM MONAT, diesbezüglich sind in jedem Fall die ausdrücklichen Angaben in der Wartungsanleitung dieses Handbuchs zu beachten).

Eine Nichtbeachtung der Vorschriften zur Reinigung der Haube sowie zum Auswechseln und Reinigen der Filter führt zu Brandgefahr.

Um das Risiko eines Stromschlages zu vermeiden, darf die Dunstabzugshaube ohne richtig eingesetzte Lampen nicht betrieben werden.


Es wird keinerlei Haftung übernommen für Fehler, Schäden oder Brände des Gerätes, die durch Nichteinhaltung der in diesem Handbuch aufgeführten Anweisungen verschuldet wurden.

In Übereinstimmung mit den Anforderungen der Europäischen Richtlinie 2002/96/EG über Elektro- und Elektronik-Altgeräte (WEEE) ist vorliegendes Gerät mit einer Kennzeichnung versehen.

Sie leisten einen positiven Beitrag für den Schutz der Umwelt und die Gesundheit des Menschen, wenn Sie dieses Gerät einer gesonderten Abfallsammlung zuführen. Im unsortierten Siedlungsmüll könnte ein solches Gerät durch unsachgemäße Entsorgung negative Konsequenzen nach sich ziehen.

Auf dem Produkt oder der beiliegenden



Produktdokumentation ist folgendes Symbol  einer durchgestrichenen Abfalltonne abgebildet. Es weist darauf hin, dass eine Entsorgung im normalen Haushaltsabfall nicht zulässig ist. Entsorgen Sie dieses Produkt im Recyclinghof mit einer getrennten Sammlung für Elektro- und Elektronikgeräte. Die Entsorgung muss gemäß den örtlichen Bestimmungen zur Abfallbeseitigung erfolgen.

Bitte wenden Sie sich an die zuständigen Behörden Ihrer Gemeindeverwaltung, an den lokalen Recyclinghof für Haushaltsmüll oder an den Händler, bei dem Sie dieses Gerät erworben haben, um weitere Informationen über Behandlung, Verwertung und Wiederverwendung dieses Produkts zu erhalten.

WARNUNG! Erfolgt die Installation der Schrauben oder Befestigungsvorrichtungen nicht entsprechend den vorliegenden Anweisungen, führt dies zu Gefahr durch Stromschlag.

Betriebsart

Die Haube kann sowohl als Abluftgerät als auch als Umluftgerät eingesetzt werden.



Abluftbetrieb

Die Luft wird mit Hilfe eines Rohrs ins Freie geleitet, das am Abluftstutzen angebracht wird.

Das Abluftrohr wird nicht mitgeliefert und muss separat erworben werden.

Das Abluftrohr muss den gleichen Durchmesser wie der Abluftstutzen aufweisen.

Das Abluftrohr auf den waagrechten Strecken leicht nach oben geführt werden (ca. 10%), damit die Luft ungehindert ins Freie abgeleitet werden kann.

Hinweis: Sollte die Dunstabzugshaube mit Aktivkohlefilter versehen sein, so muss dieser entfernt werden.

Die Dunstabzugshaube an Abluftrohre und Abluftöffnungen in der Wand anschließen, die den gleichen Durchmesser haben wie der Abluftstutzen (Anschlussflansch).

Die Benutzung von Rohren und Abluftöffnungen mit geringerem Durchmesser verursacht eine Verringerung der Abluftleistung und eine drastische Zunahme der Geräuscentwicklung.

Bei Nichtbeachtung der Anweisungen übernimmt der Hersteller keine Haftung.

! Ein möglichst kurzes Rohr verwenden.

! Ein Rohrsystem mit einer möglichst geringen Anzahl von Krümmungen verwenden (max. Winkel der Krümmung: 90°).

! Starke Änderungen des Rohrdurchmessers sind zu vermeiden.

! Die Innenfläche der Rohrs muss so glatt wie möglich sein.

! Verwenden Sie ausschließlich Rohre aus zugelassenen Materialien.



Umluftbetrieb

Es muss ein Aktivkohlefilter verwendet werden, der im Fachhandel erhältlich ist.

Der Aktivkohlefilter reinigt die angesaugte Luft von Fettpartikeln und Kochdünsten, bevor diese durch das obere Gitter in die Küche zurückströmt.

Modelle ohne Saugmotor funktionieren nur mit Abluftbetrieb und müssen an eine externe Saugeneinheit (nicht im Lieferumfang enthalten) angeschlossen werden.

Die Anschlussanleitungen liegen der externe Saugeneinheit bei.

Befestigung

Der Abstand zwischen der Abstellfläche auf dem Kochfeld und der Unterseite der Dunstabzugshaube darf 50cm im Fall von elektrischen Kochfeldern und 65cm im Fall von Gas- oder kombinierten Herden nicht unterschreiten.

Wenn die Installationsanweisungen des Gaskochgeräts einen größeren Abstand vorgeben, ist dieser zu berücksichtigen.



Elektrischer Anschluss

Die Netzspannung muss der Spannung entsprechen, die auf dem Betriebsdatenschild im Innern der Haube angegeben ist. Sofern die Haube einen Netzstecker hat, ist dieser an zugänglicher Stelle an eine den geltenden Vorschriften entsprechende Steckdose nach der Montage anzuschließen. Bei einer Haube ohne Stecker (direkter Netzanschluss) oder falls der Stecker nicht zugänglich ist, ist ein normgerechter zweipoliger Schalter nach der Montage anzubringen, der unter Umständen der Überspannung Kategorie III entsprechend den Installationsregeln ein vollständiges Trennen vom Netz garantiert.

Hinweis! Vor der Inbetriebnahme muss sichergestellt werden, dass die Netzversorgungsleitung (Steckdose) ordnungsgemäß montiert wurde.

Die Dunstabzugshaube ist mit einem Spezialkabel ausgestattet. Sollte das Kabel beschädigt werden, muss beim Kundendienst Ersatz angefordert werden.

Montage

Bevor Sie mit der Montage beginnen:

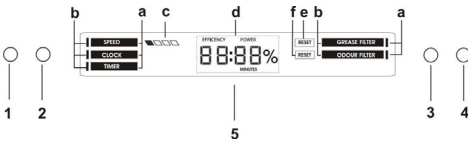
- Überprüfen Sie, dass das erstandene Produkt von der Größe her dem Bereich entspricht, in dem es angebracht werden soll.
- Entfernen Sie den/die Aktivkohlefilter (*), falls vorhanden (siehe hierzu auch den entsprechenden Absatz "Wartung"). Der/die Aktivkohlefilter wird/werden nur wieder in die Dunstabzugshaube eingesetzt, wenn diese im Umluftbetrieb verwendet werden soll.
- Vergewissern Sie sich, dass sich im Inneren der Dunstabzugshaube (aus Transportgründen) kein im Lieferumfang enthaltenes Material (zum Beispiel Tütchen mit Schrauben (*), die Garantie (*), usw.) befindet; falls vorhanden, entfernen Sie dieses und heben Sie sie auf.

- Falls möglich, entfernen Sie die Möbel unter und um die Dunstabzugshaube herum, um besseren Zugriff auf die hintere Wand/Decke zu haben, wo die Haube angebracht wird. Sonst legen Sie bitte eine Schutzabdeckung auf die Kochplatte, Arbeitsfläche, sowie die Möbel und Wände, um sie vor Schäden oder Schmutz zu schützen. Wählen Sie eine ebene Oberfläche, um die Einheit zusammenzubauen. Decken Sie diese Oberfläche mit einer Schutzfolie ab und legen Sie die Dunstabzugshaube sowie alle im Lieferumfang enthaltenen Teile darauf.
- Vergewissern Sie sich zudem, dass in der Nähe der Fläche, an der die Dunstabzugshaube angebracht werden soll (eine Fläche, die auch nach der Montage der Dunstabzugshaube weiter zugänglich sein muss), eine Steckdose vorhanden ist und es möglich ist, die Dunstabzugshaube an eine Vorrichtung zum Ableiten der Dämpfe ins Freie anzuschließen (nur Abluftbetrieb).
- Führen Sie alle notwendigen Arbeiten durch (z.B.: Einbau einer Steckdose und/oder Anbringen eines Loches für den Durchgang des Abluftrohres).

Die Abzugshaube ist mit Dübeln ausgestattet, die für die meisten Wände/Decken geeignet sind. Trotzdem sollte ein qualifizierter Techniker hinzugezogen werden, der entscheidet, ob die Materialien für die jeweilige Wand/Decke geeignet sind. Außerdem muß die Wand/Decke das Gewicht der Abzugshaube tragen muss.

Betrieb

Bei starker Dampfenwicklung die höchste Betriebsstufe einschalten. Es wird empfohlen, die Dunstabzugshaube schon fünf Minuten vor Beginn des Kochvorganges einzuschalten und sie nach dessen Beendigung noch ungefähr 15 Minuten weiterlaufen zu lassen.



- 1 = ON/OFF – Geschwindigkeitszunahme**
- 2 = ON/OFF Lichter**
- 3 = Auswahl der gewünschten Funktion**
- 4 = Einstellungen/Setting der aktivierten Funktion**

5 = Das Display zeigt an:

- a** – Liste der verfügbaren Funktionen
- b** – Anzeiger der aktivierten Funktion
- c** – Anzeiger der aktivierten Geschwindigkeit
- d** – Uhr/ Angaben zur aktivierten Funktion
- e** – Sättigung des Fettfilters
- f** – Sättigung des Kohlegeruchfilters

Verfügbare Funktionen

SPEED

Einschaltung/Geschwindigkeitszunahme :

- Taste **1** zum Einschalten der Haube drücken
- Taste **1** drücken, um auf die folgenden Geschwindigkeiten überzugehen, bis zum Ausschalten der Haube

Die Ansauggeschwindigkeit wird wie folgt auf dem Display (c) angezeigt:

■ □ □ □	1.	Performance
■ □ □ □	Geschwindigkeit	40% ***
■ ■ □ □	2.	Performance
■ ■ □ □	Geschwindigkeit	60% ***
■ ■ ■ □	3.	Performance
■ ■ ■ □	Geschwindigkeit	80% ***
■ ■ ■ ■	Hohe	Performance
■ ■ ■ ■	Geschwindigkeit	100% ***
□ □ □ □	OFF	

*** Der auf dem Display angezeigte Prozentwert bezieht sich auf den ungefähren Performance-Wert

Die Hohe Geschwindigkeit wird für 10 Minuten zeitgesteuert. Um die Zeitsteuerung zu unterbrechen, ist die Haube auszuschalten und die Taste **1** zu drücken.

NB= Die Geschwindigkeit könnte während des Gebrauchs automatisch erhöht werden, da die Steuerung mit einem System versehen ist, das das Display bei Übertemperaturen schützt.

CLOCK

Zum Einstellen der Uhr:

- Taste **3** drücken, bis der Anzeiger(b) auf die Funktion "CLOCK" stellt wird
- Taste **4** drücken, um auf die Einstellung der Uhr zugreifen zu können

- Taste **4** gedrückt halten:

- Jede gedrückte Sekunde erhöht die Uhrzeit um eine Minute
- Werden 10 Sekunden überschritten, wird die Uhrzeit bei jeder weiteren gedrückten Sekunde um 10 Minuten erhöht

Speicherung der eingestellten Uhrzeit:

- Taste **3**

TIMER

Chronometer-Funktion

- Taste **3** drücken, bis der Anzeiger (b) auf die Funktion "TIMER" stellt wird
- Taste **4** drücken, um auf die Timer-Einstellung zuzugreifen
- **Zum Aktivieren des Chronometers** : Gleichzeitig die Taste **3** und die Taste **4** für 5 Sekunden drücken
- **Zum Stoppen des Chronometers** : Gleichzeitig die Taste **3** und die Taste **4** für 5 Sekunden drücken
- NB=** Nach 60 Minuten bleibt das Chronometer automatisch stehen

"Countdown" Funktion

- Taste **3** drücken, bis der Anzeiger(b) auf die Funktion "TIMER" verstellt wird
- Taste **4** drücken, um auf die Einstellung des Timer zuzugreifen

Für die Einstellung des "Countdown"-Timer:

- Taste **4 gedrückt halten:**

- Jede gedrückte Sekunde erhöht die Uhrzeit des Timers um eine Minute
- Werden 10 Sekunden überschritten, wird die Uhrzeit des Timers bei jeder weiteren gedrückten Sekunde um 5 Minuten erhöht

Speichern des "Countdown"-Timer

- Taste **3**

Der Anzeiger (b) Timer beginnt zu blinken, um den Start des "Countdown" anzuzeigen

Erreicht der "Countdown" die Anzeige "0:00", schaltet sich der Motor aus

NB = Um eine neue Uhrzeit des Timers einzustellen muss die Taste **4** erneut gedrückt werden, bis auf dem Display "0:00" angezeigt wird

NB = Die maximale Countdown-Einstellungszeit sind 60 Minuten

GREASE FILTER

Anzeige der prozentualen Benutzung:

- Taste **3** drücken, bis der Anzeiger(b) auf die Funktion "GREASE FILTER" verstellt wird
- Taste **4** drücken, um die prozentuale Benutzung des Fettfilters anzuzeigen

Reset-Anzeige Fettfilter

Die Fettfilter-Anzeige erfolgt nach 40 Betriebsstunden und wird auf dem Display entsprechend der Funktion "GREASE FILTER" mit dem Begriff "RESET" (e) angezeigt. Erscheint diese Anzeige, muss der Fettfilter gereinigt werden.

Nach der ausgeführten Wartung:

- Taste **3** drücken, bis der Anzeiger(b) auf die Funktion "GREASE FILTER" verstellt wird
- Taste **4** für 5 Sekunden drücken, um die Anzeige zu deaktivieren und die Prozentzählung für die Leistungsfähigkeit des Fettfilters erneut zu starten.

ODOUR FILTER

Anzeige der prozentualen Benutzung:

- Taste **3** drücken, bis der Anzeiger(b) auf die Funktion "ODOUR FILTER" verstellt wird
- Taste **4** drücken, um die prozentuale Benutzung des Kohlegeruchfilters anzuzeigen

Reset-Anzeige Kohlegeruchfilter

Die Anzeige des Kohlegeruchfilters erfolgt nach 160 Betriebsstunden und wird auf dem Display entsprechend der Funktion "ODOUR FILTER" mit dem Begriff "RESET" (e) angezeigt.

Erscheint diese Anzeige, muss der Kohlegeruchfilter gereinigt oder ausgewechselt werden (je nach Ihrem Modell)

Nach der ausgeführten Wartung:

- Taste **3** drücken, bis der Anzeiger(b) auf die Funktion "ODOUR FILTER" verstellt wird
- Taste **4** für 5 Sekunden drücken, um die Anzeige zu deaktivieren und die Prozentzählung für die Leistungsfähigkeit des Kohlegeruchfilters erneut zu starten.

NB= Die Antigeruchs-Karbonfilter-Funktion ist grundsätzlich deaktiviert.

- Aktivierung der Anzeige des Antigeruchs-Karbonfilters:
Drücken Sie 5 Sekunden lang gleichzeitig Taste **3** und Taste **4** bei abgeschalteter Haube; auf dem Display erscheint die Angabe „ODOUR FILTER“ und zeigt so an, dass die Anzeige aktiv ist. Wiederholen Sie diesen Vorgang zur Deaktivierung.

Wartung

Hinweis! Vor jeder Reinigung und Pflege ist die Dunstabzugshaube durch Ziehen des Netzsteckers oder Ausschalten der Sicherung stromlos zu machen.

Reinigung

Die Dunstabzugshaube muss sowohl innen als auch außen häufig gereinigt werden (etwa in denselben Intervallen, wie die Wartung der Fettfilter). Zur Reinigung ein mit flüssigem Neutralreiniger getränktes Tuch verwenden. Keine Produkte verwenden, die Scheuermittel enthalten.

KEINEN ALKOHOL VERWENDEN!

Achtung: Die Nichtbeachtung dieser Anweisungen zur Reinigung des Gerätes und zum Wechseln bzw. zur Reinigung der Filter kann zum Brand führen. Diese Anweisungen sind unbedingt zu beachten!

Der Hersteller übernimmt keine Haftung für Schäden gleich welcher Art am Motor oder Brandschäden, die auf eine unsachgemäße Wartung oder Nichteinhaltung der oben angeführten Sicherheitsvorschriften zurückzuführen sind.

Fettfilter

Bild 12-33

Diese dienen dazu, die Fettpartikel, die beim Kochen frei werden, zu binden.

Dieser muss einmal monatlich gewaschen werden (oder wenn das Sättigungsanzeigesystem der Filter – sofern bei dem jeweiligen Modell vorgesehen – dies anzeigt). Das kann mit einem milden Waschmittel von Hand, oder in der Spülmaschine bei niedriger Temperatur und einem Kurzspülgang erfolgen. Der Metallfettfilter kann bei der Reinigung in der Spülmaschine verfärben, was seine Filtermerkmale jedoch in keiner Weise beeinträchtigt.

Zwecks Demontage der Fettfilter den Aushakgriff ziehen.

Aktivkohlefilter (nur bei der Umluftversion)

Bild 32

Dieser Filter bindet die unangenehmen Gerüche, die beim Kochen entstehen.

Es sind zwei Versionen Aktivkohlefilter erhältlich:

- **waschbar.**
- **NICHT waschbar.**

Der waschbare Aktivkohlefilter

Der Aktivkohlefilter wird alle zwei Monate in warmem Wasser und geeigneten Waschmitteln oder in der Spülmaschine bei 65°C gewaschen (in diesem Fall den vollständigen Spülzyklus – ohne zusätzliches Geschirr im Inneren der Geschirrspülmaschine - einschalten).

Das überschüssige Wasser entfernen, ohne dabei den Filter zu beschädigen; danach das Vlies aus dem Plastikrahmen entfernen und dieses bei 100° für 10 Minuten in den Ofen legen, um es vollständig zu trocknen. Das Vlies muss alle 3 Jahre ausgewechselt werden und weiterhin jedes Mal dann, wenn es beschädigt ist.

Der NICHT waschbare Aktivkohlefilter

Je nach der Benetzungsdauer des Herdes und der Häufigkeit der Reinigung des Fettfilters tritt nach einer mehr oder weniger langen Benutzungsdauer die Sättigung des **Aktivkohlefilters** auf. Auf jeden Fall muß der Filtereinsatz mindestens alle 4 Monate ausgewechselt werden.

Er kann NICHT gereinigt oder erneut aktiviert werden.

Montage

Den Aktivkohlefilter zuerst von hinten auf der metallischen Feder der Saugkappe anhängen, dann von vorne mit den zwei Knöpfen.

Demontage

Den Aktivkohlefilter entnehmen, in dem man die Knöpfe die an der Saugkappe fixiert sind auf 90° dreht.

Ersetzen der Lampen

Die Haube ist mit einem auf der Leuchtdiodentechnologie basierten Beleuchtungssystem ausgestattet.

Die LEDs ermöglichen eine optimale Beleuchtung der Kochfläche. Sie haben eine Leistungsdauer, die das Zehnfache deren der traditionellen Lichter ist und bieten eine Energieersparnis bis zu 90%.

Um die Leds mit neuen zu ersetzen, setzen Sie sich bitte mit dem Kundendienst in Verbindung.

Suivre impérativement les instructions de cette notice. Le constructeur décline toute responsabilité pour tous les inconvénients, dommages ou incendies provoqués à l'appareil et dûs à la non observation des instructions de la présente notice. Cette hotte prévue pour l'aspiration des fumées et vapeurs de cuisson est destinée à un usage domestique exclusivement.

La hotte peut avoir des configurations esthétiques différentes par rapport à ce qui est illustré dans les dessins de ce manuel, cependant les instructions pour l'utilisation, l'entretien et l'installation restent identiques.

- ! Il est important de conserver ce livret pour pouvoir le consulter à tout moment. En cas de vente, de cession ou de déménagement, s'assurer qu'il reste avec le produit.
- ! Lire attentivement les instructions: il y a d'importantes informations sur l'installation, sur l'emploi et sur la sécurité.
- ! Ne pas effectuer des modifications électriques ou mécaniques sur le produit ou sur les conduit d'évacuation.
- ! Avant d'installer l'appareil, vérifiez qu'il n'y a aucun composant endommagé. Sinon, contactez votre revendeur et ne pas continuer l'installation.

Note: les pièces indiquées avec le symbole "(*)" sont des accessoires optionnels qui sont fournis uniquement avec certains modèles ou des pièces non fournies qui doivent être achetées.



Attention

Attention! Ne pas raccorder l'appareil au circuit électrique avant que le montage ne soit complètement terminé.

Avant toute opération de nettoyage ou d'entretien, débrancher la hotte du circuit électrique en retirant la prise ou en coupant l'interrupteur général de l'habitation.

Munissez-vous de gants de travail avant d'effectuer toute opération d'installation et d'entretien.

L'appareil n'est pas destiné à une utilisation par des enfants ou des personnes à capacités physiques, sensorielles ou mentales réduites et sans expérience et connaissance à moins qu'ils ne soient sous la supervision ou formés sur l'utilisation de l'appareil par une personne responsable de leur sécurité.

Les enfants doivent être surveillés afin qu'ils ne jouent pas avec l'appareil.

Ne jamais utiliser la hotte sans que la grille ne soit montée correctement!

La hotte ne doit JAMAIS être utilisée comme plan pour déposer quelque chose sauf si cela est expressément indiqué. Quand la hotte est utilisée en même temps que d'autres appareils à combustion de gaz ou d'autres combustibles, le local doit disposer d'une ventilation suffisante.

L'air aspiré ne doit jamais être envoyé dans un conduit utilisé pour l'évacuation des fumées produites par des appareils à combustion de gaz ou d'autres combustibles.

Il est formellement interdit de faire flamber les aliments sous la hotte.

L'utilisation de flammes libres peut entraîner des dégâts aux filtres et peut donner lieu à des incendies, il faut donc les éviter à tout prix.

La friture d'aliments doit être réalisée sous contrôle pour éviter que l'huile surchauffée ne prenne feu.

Les pièces accessibles peuvent se réchauffer de façon importante quand elles sont utilisées avec des appareils pour la cuisson.

En ce qui concerne les mesures techniques et de sécurité à adopter pour l'évacuation des fumées, s'en tenir strictement à ce qui est prévu dans les règlements des autorités locales compétentes. La hotte doit être régulièrement nettoyée, aussi bien à l'intérieur qu'à l'extérieur (AU MOINS UNE FOIS PAR MOIS, respecter néanmoins les instructions relatives à l'entretien fournies dans ce manuel).

La non observation de ces normes de nettoyage de la hotte et du changement et nettoyage des filtres comporte des risques d'incendie.

Ne pas utiliser ou laisser la hotte sans que les ampoules soient correctement placées pour éviter tout risque de choc électrique.

La société décline toute responsabilité pour d'éventuels inconvénients, dégâts ou incendies provoqués par l'appareil et dérivés de la non observation des instructions reprises dans ce manuel.

Cet appareil porte le symbole du recyclage conformément à la Directive Européenne 2002/96/CE concernant les Déchets d'Équipements Électriques et Électroniques (DEEE ou WEEE).

En procédant correctement à la mise au rebut de cet appareil, vous contribuerez à empêcher toute conséquence nuisible pour l'environnement et la santé de l'homme.



Le symbole présent sur l'appareil ou sur la documentation qui l'accompagne indique que ce produit ne peut en aucun cas être traité comme déchet ménager. Il doit par conséquent être remis à un centre de collecte des déchets chargé du recyclage des équipements électriques et électroniques.

Pour la mise au rebut, respectez les normes relatives à l'élimination des déchets en vigueur dans le pays d'installation.

Pour obtenir de plus amples détails au sujet du traitement, de la récupération et du recyclage de cet appareil, veuillez vous adresser au bureau compétent de votre commune, à la société de collecte des déchets ou directement à votre revendeur.

ATTENTION! Ne pas installer les vis et les éléments de fixation conformément à ces instructions peut entraîner des risques électriques.

Utilisation

La hotte est réalisée de façon qu'elle puisse être utilisée en version aspirante à évacuation extérieure, ou filtrante à recyclage intérieur.



Version évacuation extérieure

Les vapeurs sont évacuées vers l'extérieur à travers un conduit d'évacuation fixé à la bride de raccord qui se trouve au-dessus de la hotte.

Attention!

Le tuyau d'évacuation n'est pas fourni et doit être acheté à part.

Le diamètre du tuyau d'évacuation doit être égal à celui de la bride de raccord.

Sur la partie horizontale, le tuyau doit avoir une légère inclinaison vers le haut (10° env.) de façon à convoyer plus facilement l'air vers l'extérieur.

Si la hotte est équipée d'un filtre à charbon, ce dernier doit être enlevé.

Relier la hotte aux tubes et trous d'évacuation de la paroi d'un diamètre équivalent à la sortie de l'air (collier de raccord).

L'utilisation de tubes et des trous d'évacuation à paroi avec un diamètre inférieur entraînera une diminution des performances d'aspiration et une nette augmentation du bruit. Nous déclinons toute responsabilité à cet égard.

- ! Utiliser un tuyau de la longueur strictement nécessaire.
- ! Les coudes du tuyau doivent être en nombre minime (angle maxi du coude: 90°).
- ! Éviter les variations excessives de section du tuyau.
- ! Utiliser un tuyau le plus lisse possible sur sa partie interne.
- ! Le matériau du tuyau doit être aux normes.



Version recyclage

Il convient d'utiliser un filtre à charbon actif, disponible auprès de votre revendeur habituel.

L'air aspiré sera dégraissé et désodorisé avant d'être refoulé dans la pièce à travers la grille supérieure.

Les modèles sans moteur d'aspiration fonctionnent uniquement dans la version aspirante et ils doivent être connectés à une unité périphérique d'aspiration (non fournie). Les instructions de raccordement sont fournies avec l'unité périphérique d'aspiration.

Installation

La distance minimum entre la superficie de support des récipients sur le dispositif de cuisson et la partie la plus basse de la hotte de cuisine ne doit pas être inférieure à 50cm dans le cas de cuisinières électriques et de 65cm dans le cas de cuisinières à gaz ou mixtes.

Si les instructions d'installation du dispositif de cuisson au gaz spécifient une plus grande distance, il faut en tenir compte.



Branchement électrique

La tension électrique doit correspondre à la tension reportée sur la plaque signalétique située à l'intérieur de la hotte. Si une prise est présente, branchez la hotte dans une prise murale conforme aux normes en vigueur et placée dans une zone accessible également après l'installation. Si aucune prise n'est présente (raccordement direct au circuit électrique), ou si la prise ne se trouve pas dans une zone accessible également après l'installation, appliquez un disjoncteur normalisé pour assurer de débrancher complètement la hotte du circuit électrique en conditions de catégorie surtension III, conformément aux réglementations de montage.

Attention! Avant de rebrancher le circuit de la hotte à l'alimentation électrique et d'en vérifier le fonctionnement correct, contrôlez toujours que le câble d'alimentation soit monté correctement.

La hotte est pourvue d'un câble d'alimentation spécial; en cas de détérioration du câble, en demander un neuf au service d'assistance technique.

Montage

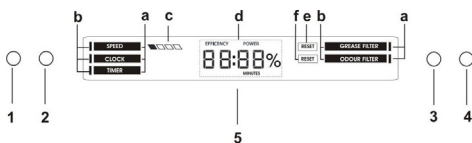
Avant de commencer l'installation:

- Vérifier que le produit acheté soit de dimensions adéquates pour la zone d'installation choisie.
- Enlevez le(s) filtre(s) au charbon actif (*) si ceux-ci sont fournis (voir également le paragraphe concerné). Celui-ci(ceux-ci) est(sont) remonté(s) uniquement si l'on veut utiliser la hotte en version recyclage.
- Vérifiez qu'à l'intérieur de la hotte il n'y est pas (pour des raisons de transport) d'autre matériel fourni avec l'équipement (par exemple: vis (*), garanties (*) etc., dans ce cas, enlevez-les et conservez-les.
- Protéger la cuisinière et la hotte contre d'éventuels débris et dégâts en utilisant une toile de protection. Préférer une surface plane pour l'assemblage. Couvrir cette surface d'une protection et placer tous les éléments de la hotte et de la cheminée dessus.
- Préparez le branchement électrique et veillez qu'à proximité de la zone d'installation de la hotte (dans une zone également accessible avec la hotte déjà montée), il y ait une prise électrique et qu'il soit possible de se raccorder à un dispositif d'évacuation de fumées vers l'extérieur (uniquement Version Evacuation).
- Effectuer tous les travaux de maçonnerie nécessaires (par exemple: installation d'une prise électrique et/ou trou pour le passage des tubes d'évacuation).

La hotte est équipée de chevilles de fixation convenant à la plupart des parois/plafonds. Il est cependant nécessaire de s'adresser à un technicien qualifié afin de s'assurer que le matériel est approprié au type de paroi/plafond. La paroi/plafond doit être suffisamment solide pour supporter le poids de la hotte.

Fonctionnement

Utiliser la puissance d'aspiration maximum en cas de concentration très importante des vapeurs de cuisson. Nous conseillons d'allumer la hotte 5 minutes avant de commencer la cuisson et de la faire fonctionner encore pendant 15 minutes environ après avoir terminé la cuisson.



1 = ON/OFF – Augmentation de la vitesse

2 = ON/OFF Lampes

3 = Sélection de la fonction souhaitée

4 = Configurations/réglage de la fonction en cours d'utilisation

5 = L'écran affiche :

a - la liste des fonctions disponibles

b - l'indicateur de la fonction en cours d'utilisation

c - l'indicateur de la vitesse en cours d'utilisation

d - l'horloge / données relatives à la fonction en cours d'utilisation

e - la saturation du filtre à graisse

f - la saturation du filtre au charbon anti-odeurs

Fonctions disponibles

SPEED (VITESSE)

Marche/augmentation de la vitesse :

- appuyer sur la touche **1** pour mettre la hotte en marche

- appuyer sur la touche **1** pour passer aux vitesses suivantes, jusqu'à l'arrêt de la hotte

La vitesse d'aspiration sera affichée à l'écran (c), comme suit :

■ □ □ □	1ère vitesse	performance 40% ***
■ ■ □ □	2ème vitesse	performance 60% ***
■ ■ ■ □	3ème vitesse	performance 80% ***
■ ■ ■ ■	vitesse intensive	performance 100% ***
□ □ □ □	OFF	

*** le pourcentage indiqué à l'écran se réfère à la valeur indicative de la performance

La vitesse intensive est temporisée pendant 10 minutes ; pour arrêter le temps et désactiver la hotte, appuyer sur la touche **1**.

NB = La vitesse peut augmenter automatiquement pendant l'utilisation, c'est parce que la commande est équipée d'un système qui protège l'écran en cas de surchauffe.

CLOCK (HORLOGE)

Pour configurer l'horloge :

- appuyer sur la touche **3** de manière à déplacer l'indicateur

(b) sur la fonction « CLOCK »

- appuyer sur la touche **4** pour entrer dans la configuration de réglage de l'horloge

- tenir pressée la touche **4** :

- chaque seconde de pression augmente l'heure d'une minute

- au-delà de 10 secondes, pour chaque seconde suivante de pression, l'heure augmente de 10 minutes

Pour mémoriser l'heure configurée :

- appuyer sur la touche **3**

TIMER

Fonction chronomètre

- appuyer sur la touche **3** de manière à déplacer l'indicateur

(b) sur la fonction « TIMER »

- appuyer sur la touche **4** pour entrer dans la configuration de réglage du timer

- **pour activer le chronomètre :** appuyer en même temps sur la touche **3** et sur la touche **4**, pendant 5 secondes

- **pour arrêter le chronomètre :** appuyer en même temps sur la touche **3** et sur la touche **4**, pendant 5 secondes

NB = après 60 minutes, le chronomètre s'arrête automatiquement

Fonction « Countdown » (compte à rebours)

- appuyer sur la touche **3** de manière à déplacer l'indicateur

(b) sur la fonction « TIMER »

- appuyer sur la touche **4** pour entrer dans la configuration de réglage du timer

Pour configurer le timer du « Countdown » :

- tenir pressée la touche **4** :

- chaque seconde de pression augmente le timer d'une minute

- au-delà de 10 secondes, pour chaque seconde suivante de pression, le timer augmente de 5 minutes

Pour mémoriser le timer du « Countdown »

— appuyer sur la touche **3**

L'indicateur (b) Timer commence à clignoter pour indiquer le début du « Countdown »

Lorsque le « Countdown » arrive à « 0:00 » le moteur s'arrête

NB = pour régler un nouveau temps sur le timer, il faut appuyer de nouveau sur la touche **4** jusqu'à ce que l'indication « 0:00 » s'affiche à l'écran

NB = le temps maximum de réglage du compte à rebours est de 60 minutes

GREASE FILTER (FILTRE À GRAISSE)

Affichage du pourcentage d'utilisation :

- appuyer sur la touche **3** jusqu'à déplacer l'indicateur (b) sur la fonction « GREASE FILTER »
- appuyer sur la touche **4** pour afficher le pourcentage d'utilisation du filtre à graisse

Signalisation de réinitialisation du filtre à graisse

La signalisation du filtre à graisse s'effectue après 40 heures d'utilisation et est indiquée à l'écran par « RESET » (e) au niveau de la fonction « GREASE FILTER »

Lorsque s'affiche cette signalisation, le filtre à graisse doit être lavé.

Après cette maintenance :

- appuyer sur la touche **3** jusqu'à déplacer l'indicateur (b) sur la fonction « GREASE FILTER »
- appuyer sur la touche **4**, pendant 5 secondes, pour désactiver la signalisation et faire repartir le compte en pourcentage du rendement du filtre à graisse.

ODOUR FILTER (FILTRE À ODEUR)

Affichage du pourcentage d'utilisation :

- appuyer sur la touche **3** jusqu'à déplacer l'indicateur (b) sur la fonction « ODOUR FILTER »
- appuyer sur la touche **4** pour afficher le pourcentage d'utilisation du filtre au charbon anti-odeurs

Signalisation de réinitialisation du filtre au charbon anti-odeurs

La signalisation du filtre au charbon anti-odeurs s'effectue après 160 heures d'utilisation et est indiquée à l'écran par « RESET » (f) au niveau de la fonction « ODOUR FILTER »

Lorsque cette signalisation s'affiche, le filtre au charbon anti-odeurs doit être lavé ou remplacé (selon le modèle)

Après cette maintenance :

- appuyer sur la touche **3** jusqu'à déplacer l'indicateur (b) sur la fonction « ODOUR FILTER »
- appuyer sur la touche **4**, pendant 5 secondes, pour désactiver la signalisation et faire repartir le compte en pourcentage du rendement du filtre au charbon anti-odeurs.

NB = la fonction filtre à charbon anti-odeurs est désactivée par défaut.

- pour activer le signal filtre à charbon anti-odeurs :

appuyez simultanément sur la touche **3** et la touche **4**, pendant 5 secondes, lorsque la hotte est éteinte ; sur l'afficheur vous verrez apparaître le message « ODOUR FILTER » qui indiquera que le signal est actif. Répétez la même procédure pour la désactivation.

Entretien

Attention! Avant toute opération de nettoyage ou d'entretien, débrancher la hotte du circuit électrique en enlevant la prise ou en coupant l'interrupteur général de l'habitation.

Nettoyage

La hotte doit être régulièrement nettoyée à l'intérieur et à l'extérieur (au moins à la même fréquence que pour l'entretien des filtres à graisse). Pour le nettoyage, utiliser un chiffon humidifié avec un détergent liquide neutre. Ne pas utiliser de produit contenant des abrasifs.

NE PAS UTILISER D'ALCOOL!

ATTENTION: Il y a risque d'incendie si vous ne respectez pas les instructions concernant le nettoyage de l'appareil et le remplacement ou le nettoyage du filtre.

La responsabilité du constructeur ne peut en aucun cas être engagée dans le cas d'un endommagement du moteur ou d'incendie liés à un entretien négligé ou au non respect des consignes de sécurité précédemment mentionnées.

Filtre anti-gras

Fig. 12-33

Il retient les particules de graisse issues de la cuisson.

Le filtre doit être nettoyé une fois par mois (ou lorsque le système d'indication de saturation des filtres – si prévu sur le modèle possédé – indique cette nécessité) avec des détergents non agressifs, à la main ou dans le lave-vaisselle à faibles températures et cycle rapide.

Le lavage du filtre anti-graisse métallique au lave-vaisselle peut en provoquer la décoloration. Toutefois, les caractéristiques de filtrage ne seront en aucun cas modifiées. Pour démonter le filtre anti-graisse, tirer la poignée de décrochement à ressort.

Filtre à charbon actif (uniquement pour version recyclage)

Fig. 32

Retient les odeurs désagréables de cuisson.

Le filtre à charbon actif peut être un de ces types:

- **Filtre à charbon actif lavable.**
- **Filtre à charbon actif NON lavable.**

Filtre à charbon actif lavable

Le filtre à charbon peut être nettoyé tous les deux mois avec de l'eau chaude et au moyen de détergents appropriés ou dans le lave-vaisselle à 65°C (dans le cas de lavage dans le lave-vaisselle suivre un cycle de lavage complet sans vaisselle à l'intérieur).

Enlever l'eau qui excède en faisant attention de ne pas abîmer le filtre, ensuite enlever le coussinet posé à l'intérieur du châssis en plastique et le mettre dans le four pendant 10 minutes à 100°C pour le sécher définitivement. Remplacer le coussinet tous les 3 ans et chaque fois que le filtre sera abîmé.

Filtre à charbon actif NON lavable

La saturation du **charbon actif** se constate après un emploi plus ou moins long, selon la fréquence d'utilisation et la régularité du nettoyage du filtre à graisses. En tout cas, il est nécessaire de changer le filtre après, au maximum, quatre mois.

IL NE PEUT PAS être nettoyé ou régénéré.

Montage

Accrocher le filtre au charbon actif d'abord à l'arrière de la languette métallique de la hotte, puis à l'avant avec les deux pommeaux.

Démontage

Enlever le filtre au charbon actif en tournant de 90° les pommeaux qui le fixent à la hotte.

Remplacement des lampes

La hotte est dotée d'un système d'éclairage basé sur la technologie LED.

Les LEDS garantissent un éclairage optimal, une durée jusqu'à 10 fois supérieures aux ampoules traditionnelles et permettent une épargne de 90% en énergie électrique.

Pour le remplacement, s'adresser au service d'assistance technique.

Zich strikt aan de aanwijzingen uit deze tekst houden. Iedere aansprakelijkheid voor eventuele schade of brand aan het apparaat veroorzaakt door het niet in acht nemen van de aanwijzingen in deze handleiding weergegeven wordt afgewezen. De wasemkap is ontworpen voor het afzuigen van rook- en kookdampen en is uitsluitend bestemd voor huishoudelijk gebruik.

De wasemkap kan er anders uitzien dan aangegeven in de tekeningen uit dit instructieboekje, echter blijven de gebruiks-, onderhouds- en installatie aanwijzingen dezelfde.

- ! Dit boekje moet voor latere raadpleging bewaard worden. In geval van verkoop, overdracht of verplaatsing het boekje altijd bij het toestel bewaren.
- ! Lees de werkingsinstructies aandachtig door: er worden belangrijke aanwijzingen over de installatie, het gebruik en de veiligheid verstrekt.
- ! Geen elektrische of mechanische aanpassingen op het toestel of op de afvoerleidingen uitvoeren.
- ! Alvorens met de installatie van het apparaat te beginnen controleer of de onderdelen niet beschadigd zijn. Als dat wel het geval is neem contact op met de verkoper en ga niet verder met de installatiehandelingen.

Opmerking: De details aangegeven met het teken “(*)” zijn optionele toebehoren die alleen bij enkele modellen worden geleverd of die niet meegeleverd worden en dus aangeschaft moeten worden.



Waarschuwing

Attentie! Het apparaat niet aan het stroomnet aansluiten voordat de installatie voltooid is.

Koppel, voor ieder onderhoud, eerst de wasemkap van het elektriciteitsnet af door de stekker weg te trekken of door de hoofdschakelaar van de woning uit te schakelen.

Draag bij alle installatie- en onderhoudswerkzaamheden werkhandschoenen.

Dit apparaat mag niet worden gebruikt door kinderen of door personen met beperkte sensorische of geestelijke capaciteiten of met weinig ervaring en onvoldoende kennis, tenzij dit niet geschiedt onder het toezicht of volgens de gebruiksaanwijzingen van een persoon die verantwoordelijk is voor hun veiligheid.

De kinderen moeten altijd gecontroleerd worden zodat zij niet met het apparaat spelen.

De wasemkap nooit gebruiken als het rooster niet goed gemonteerd is!

De wasemkap NOOIT als steunvlak gebruiken tenzij dit niet uitdrukkelijk is aangegeven.

Altijd voor een goede ventilatie van de ruimte zorgen als de wasemkap tegelijkertijd wordt gebruikt met andere apparaten die gas en andere brandstoffen toepassen.

De gezogen lucht mag niet afgevoerd worden in een leiding die gebruikt wordt voor de afvoer van rook van apparaten die gas of andere brandstoffen toepassen.

Het is streng verboden met open vlammen onder de wasemkap te koken.

Het gebruik van open vlammen is schadelijk voor de filters en kan brand veroorzaken, daarom moet het absoluut vermeden worden.

Het frituren moet geschieden onder voortdurend toezicht om te voorkomen dat verhit vet in brand raakt.

De bereikbare onderdelen kunnen bijzonder warm worden als deze tegelijkertijd met kookapparaten gebruikt worden.

Wat betreft technische- en veiligheidsmaatregelen voor de rookafvoer zich strikt houden aan de regelingen voorzien door de plaatselijke bevoegde autoriteiten.

De wasemkap moet regelmatig schoongemaakt worden, zowel binnen als buiten (MINSTENS EENMAAL PER MAAND, neem in ieder geval hetgeen in deze handleiding is aangegeven in acht).

Het niet in acht nemen van de reinigingsnormen van de wasemkap en van de vervanging en reiniging van de filters kan brandgevaar veroorzaken.


Zorg altijd dat de lampjes in de kap aanwezig en goed gemonteerd zijn om het gevaar voor elektrische schokken te voorkomen.

Iedere aansprakelijkheid voor eventuele schade aan het apparaat of brand veroorzaakt door het niet in acht nemen van de aanwijzingen uit deze handleiding wordt afgewezen.

Dit apparaat is voorzien van het merkteken volgens de Europese richtlijn 2002/96/EG inzake Afdankte elektrische en elektronische apparaten (AEEA).

Door ervoor te zorgen dat dit product op de juiste manier als afval wordt verwerkt, helpt u mogelijk negatieve consequenties voor het milieu en de menselijke gezondheid te voorkomen die anders zouden kunnen worden veroorzaakt door onjuiste verwerking van dit product als afval.



Het symbool  op het product of op de bijbehorende documentatie geeft aan dat dit product niet als huishoudelijk afval mag worden behandeld. In plaats daarvan moet het worden afgegeven bij een verzamelpunt voor recycling van elektrische en elektronische apparaten. Afdanking moet worden uitgevoerd in overeenstemming met de plaatselijke milieuvoorschriften voor afvalverwerking. Voor nadere informatie over de behandeling, terugwinning en recycling van dit product wordt u verzocht contact op te nemen met het stadskantoor in uw woonplaats, uw afvalophaaldienst of de winkel waar u het product heeft aangeschaft.

OPGELET! Indien de schroeven en bevestigingssysteem niet in overeenstemming met deze instructies gemonteerd zijn kan dit leiden tot elektrische gevaren.

Het gebruik

De kap is vervaardigd voor gebruik in de afzuigversie met afvoer naar buiten, of de filterende versie, met luchtcirculatie.



Uitvoering als afzuigend apparaat

De aangezogen rook en damp worden naar buiten geleid via een afvoerpijp die is aangesloten op de verbindingsring aan de bovenkant van de wasemkap.

Attentie: De afvoerpijp wordt hierbij niet geleverd en moet apart aangekocht worden.

De middellijn van de afvoerpijp moet even groot zijn als die van de verbindingsring.

De horizontale stukken van de buis moeten enigszins omhoog hellen (ongeveer 10°) om de lucht gemakkelijk naar buiten te voeren.

Note. Als de wasemkap reeds is voorzien van koolstoffilter dan moet u dit verwijderen.

Verbind de wasemkap aan wandafvoerpijpen en afvoeropeningen met dezelfde diameter als de luchtuitgang (verbindingsflens). Het gebruik van wandafvoerpijpen of afvoeropeningen met een kleinere diameter zal leiden tot een vermogensverlies en een sterke toename van het bedrijfsgeluid.

Iedere aansprakelijkheid hiervoor wordt afgewezen.

! De lengte van het afvoerkanaal moet zo kort mogelijk zijn.

! Gebruik zo min mogelijk bochten (maximaal toegestane hoek: 90°).

! Vermijd grote verschillen in doorsnede.

! Gebruik een buis met een zo glad mogelijke binnenkant.

! Het gebruikte materiaal moet volgens norm zijn.



Filterende versie

Hiervoor is het voldoende een, bij uw leverancier verkrijgbare, koolstoffilter te gebruiken.

De afgezogen lucht wordt ontvet en gefilterd voordat zij weer teruggeblazen wordt in het vertrek via het bovenste rooster

De modellen zonder afzuigmotor werken alleen als apparaten met afvoer van de lucht naar buiten, en moeten worden verbonden met een perifere afzuigunit (niet meegeleverd).

De instructies voor de aansluiting worden met de perifere afzuigunit geleverd.

Het installeren

De minimum afstand tussen het kookvlak van het fornuis en het laagste deel van de afzuigkap mag niet onder de 50cm liggen, in geval van een elektrisch fornuis en 65cm, in geval van een gas- of gemengd fornuis.

Indien in de installatie-aanwijzing van het gaskooktoestel een grotere afstand wordt aangegeven moet hiermee rekening worden gehouden.



Elektrische aansluiting

De netspanning moet corresponderen met de spanning die vermeld wordt op het etiket met eigenschappen, aan de binnenkant van de wasemkap. Als de wasemkap een stekker heeft, moet deze in een stopcontact worden gestoken dat voldoet aan de geldende voorschriften op een, ook na de installatie, goed bereikbare plaats. Heeft de kap geen stekker (rechtstreekse verbinding met het net) of is deze, ook na de installatie, niet goed te bereiken, dan moet er een tweepolige schakelaar worden geplaatst die de volledige ont koppeling van het net garandeert in het geval van een overspanning van klasse III, in overeenstemming met de installatie normen.

Attentie! Alvorens de wasemkap weer aan het voedingsnet aan te sluiten controleer of deze goed functioneert, controleer altijd of de voedingskabel goed gemonteerd is.

De afzuigkap is voorzien van een speciale voedingskabel; als de kabel beschadigd is, vraag de technische dienst voor een nieuwe kabel.

Montage

Voor de installatie:

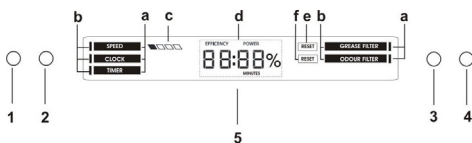
- Controleer of het aangeschafte product, qua afmetingen, geschikt is voor de gekozen installatie plaats.
- Verwijder het/de koolstoffilter/s (*) indien meegeleverd (zie ook het betreffende hoofdstuk). Dit/deze moet/en alleen gemonteerd worden als de afzuigkap als filterend apparaat gebruikt wordt.
- Controleer of er, voor het vervoer, in de afzuigkap voorwerpen zijn geplaatst (bijvoorbeeld zakjes met schroeven (*), garantiebewijs (*) enz.), indien deze voorwerpen aanwezig zijn haal ze eruit en bewaar ze goed.
- Indien mogelijk, ontkoppel en verwijder de meubelen onder en rond de installatie ruimte om de achterwand / het plafond gemakkelijker te bereiken. Indien niet mogelijk alle betreffende onderdelen afdekken om deze te beschermen. Kies een vlak oppervlak plaats een afscherming en zet hierop de wasemkap en de meegeleverde onderdelen.
- Controleer tevens of er in de buurt van de installatie ruimte (op een, ook met gemonteerde kap, goed bereikbare plaats) een stopcontact aanwezig is en of er de mogelijkheid bestaat voor de verbinding aan een rookafvoer naar buiten (alleen voor het afzuigende apparaat).
- Voer alle nodige werkzaamheden op de muur uit (bijv.: een elektriciteitsstopcontact en/of een doorvoeropening voor de afvoerpijp).

De wasemkap is voorzien van bevestigingspluggen die geschikt zijn voor de meeste muurs/plafonds. Er moet echter contact opgenomen worden met een gekwalificeerd technicus om u ervan te vergewissen dat de materialen geschikt zijn voor het type muur/plafond. Het muur/plafond moet stevig genoeg zijn om het gewicht van de kap te houden.

Werking

In geval van een sterkere dampconcentratie een hogere zuigkracht gebruiken.

We raden aan de afzuigkap 5 minuten voordat men begint te koken aan te doen en deze nog voor ongeveer 15 minuten nadat men beëindigt heeft aan te laten.



1 = ON/OFF – Snelheid vermeerderen

2 = Lichten ON/OFF

3 = Selectie van de gewenste functie

4 = Instellingen van de gebruikte functie

5 = Op het display verschijnt:

a – lijst met beschikbare functies

b – indicator van de momenteel gebruikte functie

c – indicator van de momenteel gebruikte snelheid

d – klok / gegevens met betrekking tot de momenteel gebruikte functie

e – verzadiging van de vetfilter

f – verzadiging van de koolstoffilter om geurtjes weg te nemen

Beschikbare functies

SPEED

Snelheid inschakelen/vermeerderen:

- druk op de toets 1 om de kap in te schakelen

- druk op de toets 1 om over te gaan naar de volgende snelheden, tot aan de uitschakeling van de kap

De aanzuigingsnelheid wordt op de volgende manier op het display (c) weergegeven:

■ □ □ □	1e snelheid	performance 40% ***
■ ■ □ □	2e snelheid	performance 60% ***
■ ■ ■ □	3e snelheid	performance 80% ***
■ ■ ■ ■	intensieve snelheid	performance 100% ***
□ □ □ □	OFF	

*** het aangegeven percentage op het display verwijst naar de indicatieve waarde van de performance

De intensieve snelheid is via een timer op 10 minuten ingesteld; druk op de toets 1 om de timer te onderbreken en de kap uit te zetten.

NB= het kan gebeuren dat de snelheid tijdens het gebruik automatisch toeneemt, dat komt omdat het commando is uitgerust met een systeem dat het display bij te hoge temperaturen gaat beschermen.

CLOCK

Om de klok in te stellen:

- druk op de toets 3 om de indicator (b) naar de functie "CLOCK" te verplaatsen

- druk op de toets 4 om de instelling van de klok te openen
- houd de toets 4 ingedrukt:

- per seconde ingedrukt houden wordt de klok met een minuut verhoogd

- na 10 seconden wordt de klok per seconde verder ingedrukt houden met 10 minuten verhoogd

Om het ingestelde uur in het geheugen op te slaan:

- druk op de toets 3

TIMER

Chronometer-functie

- druk op de toets 3 om de indicator (b) naar de functie "TIMER" te verplaatsen

- druk op de toets 4 om de instelling van de timer te openen

- **om de chronometer te activeren:** houd de toets 3 en de toets 4 tegelijk gedurende 5 seconden ingedrukt

- **om de chronometer te stoppen:** houd de toets 3 en de toets 4 tegelijk gedurende 5 seconden ingedrukt

NB= na 60 minuten wordt de chronometer automatisch gestopt

"Countdown"-functie

- druk op de toets 3 om de indicator (b) naar de functie "TIMER" te verplaatsen

- druk op de toets 4 om de instelling van de timer te openen

Om de timer van de "Countdown" in te stellen:

- houd de toets 4 ingedrukt:

- per seconde ingedrukt houden wordt de klok van de timer met een minuut verhoogd

- na 10 seconden wordt de klok van de timer per seconde verder ingedrukt houden met 5 minuten verhoogd

Om de time van de "Countdown" in het geheugen op te slaan

- druk op de toets 3

De indicator (b) Timer begint te knipperen om het begin van de "Countdown" aan te geven

Wanneer de "Countdown" op "0:00" komt, wordt de motor uitgeschakeld

NB = om een nieuw uur van de timer timer in te stellen, moet u op de toets 4 drukken zodat op het display opnieuw de indicatie "0:00" verschijnt

NB = de maximumtijd voor instelling van de countdown bedraagt 60 minuten

GREASE FILTER

Weergave gebruikspercentage:

- druk op de toets 3 om de indicator (b) naar de functie "GREASE FILTER" te verplaatsen
- druk op de toets 4 om het gebruikspercentage van de vetfilter weer te geven

Signalering vetfilter resetten

De signalering van de vetfilter treedt op na 40 gebruiksuren en wordt op het display aangegeven met het opschrift "RESET" (e) ter hoogte van de functie "GREASE FILTER"
Wanneer deze signalering verschijnt, moet de vetfilter worden gewassen.

Na uitvoering van het onderhoud:

- druk op de toets 3 om de indicator (b) naar de functie "GREASE FILTER" te verplaatsen
- houd de toets 4 gedurende 5 seconden ingedrukt om de signalering te deactiveren en de telling van het efficiëntiepercentage van de vetfilter opnieuw te laten starten.

ODOUR FILTER

Weergave gebruikspercentage:

- druk op de toets 3 om de indicator (b) naar de functie "ODOUR FILTER" te verplaatsen
- druk op de toets 4 om het gebruikspercentage weer te geven van de koolstoffilter om geurtjes weg te nemen

Signalering koolstoffilter resetten om geurtjes weg te nemen

De signalering van de koolstoffilter om geurtjes weg te nemen treedt op na 160 gebruiksuren en wordt op het display aangegeven met het opschrift "RESET" (f) ter hoogte van de functie "ODOUR FILTER"

Wanneer deze signalering verschijnt, moet de koolstoffilter om geurtjes weg te nemen worden gewassen of vervangen (op basis van het model dat u bezit)

Na uitvoering van het onderhoud:

- druk op de toets 3 om de indicator (b) naar de functie "ODOUR FILTER" te verplaatsen
- houd de toets 4 gedurende 5 seconden ingedrukt om de signalering te deactiveren en de telling van het efficiëntiepercentage van de koolstoffilter om geurtjes weg te nemen opnieuw te laten starten.

OPM. De functie "koolstof geurfilter" is standaard uitgeschakeld.

- om de waarschuwing "koolstof geurfilter" in te schakelen drukt u tegelijkertijd 5 seconden lang de toetsen 3 en 4 in terwijl de afzuigkap uit staat. Op het display verschijnt de melding "ODOUR FILTER" om te signaleren dat de waarschuwing is ingeschakeld. Herhaal dezelfde procedure om de waarschuwing uit te schakelen.

Onderhoud

Attentie! Koppel, voor ieder onderhoud, eerst de wasemkap van het elektriciteitsnet af door de stekker weg te trekken of door de hoofdschakelaar van de woning uit te schakelen.

Schoonmaak

De kap moet regelmatig schoon gemaakt worden, zowel binnen als buiten (tenminste met dezelfde regelmaat waarmee de vetfilters gereinigd worden). Gebruik voor het reinigen een doek die u vochtig maakt met een beetje neutraal vloeibaar reinigingsmiddel. Gebruik geen producten die schuurmiddelen bevatten.

GEEN ALCOHOL GEBRUIKEN!

Attentie: Als u deze aanwijzingen m.b.t. reiniging van het apparaat en vervanging resp. reiniging van de filters niet opvolgt, kan dat tot brand leiden. Deze aanwijzingen beslist opvolgen!

De fabrikant is niet aansprakelijk voor schade aan de motor of schade t.g.v. brand die het gevolg zijn van ondeskundig onderhoud of niet opvolgen van de bovengenoemde veiligheidsvoorschriften.

Vetfilter

afb. 12-33

Houdt de vetdeeltjes vast.

Moet eenmaal per maand worden gereinigd (of als de aanwijzer verzadigde filters – indien aanwezig op het model in Uw bezit – deze noodzaak aangeeft) met neutrale reinigingsmiddelen, met de hand of in de vaatwasmachine op lage temperaturen en met een kort programma. Door hem in de vaatwasmachine te wassen kan het metalen vetfilter ontkleuren, maar dit is niet van invloed op de eigenschappen, die beslist niet veranderen.

Om het vetfilter te demonteren trekt u aan de veerbelaste ontgrendelingshandgreep.

Koolstoffilter (alleen voor filterend apparaat)

afb. 32

Houdt de lastige kookgeuren vast.

Het koolstoffilter kan van twee verschillende soorten zijn:

- **Wasbaar koolstoffilter.**
- **NIET wasbaar koolstoffilter.**

Wasbaar koolstoffilter

De koolstoffilter kan om de twee maanden gewassen worden in warm water en met geschikte wasmiddelen of in de vaatmachine op 65°C (in het geval van een reiniging in de vaatmachine voer een volledige wascyclus uit en zonder vaten).

Verwijder het overtollige water zonder de filter te beschadigen, daarna het matje uit de plastic structuur verwijderen en om deze goed te drogen doe het matje in de oven voor 10 minuten op 100°C. Vervang het matje om de 3 jaar en elke keer dat het doek beschadigt is.

NIET wasbaar koolstoffilter

De verzadiging van de **koolstoffilter** vindt plaats na een min of meer geprolongeed gebruik en hangt af van het soort koken en de regelmaat waarmee de vetfilter wordt gewassen. In ieder geval moet de filter minstens om de 4 maanden vervangen worden.

Het kan NIET gewassen of opnieuw gebruikt worden

Montage

Maak het koolstoffilter eerst aan de achterzijde op het metalen lipje van de kap vast en vervolgens aan de voorzijde, met de twee knoppen.

Demontage

Verwijder het koolstoffilter door de knoppen die hem aan de kap bevestigen met 90° te draaien.

Vervanging lampjes

De kap is voorzien van een verlichtingssysteem gebaseerd op de LEDDEN technologie.

De Ledden zorgen voor een optimale verlichting, voor een 10 maal langere tijdsduur ten opzichte van de traditionele lampjes en een elektriciteitsbesparing van wel 90%.

Voor de vervanging neem contact op met de technische assistentie.

Atégase estrictamente a las instrucciones del presente manual. Se declina cada responsabilidad por eventuales inconvenientes, daños o incendios provocados al aparato originados por la inobservancia de las instrucciones colocadas en este manual. La campana extractora ha sido ideada para la aspiración de humos y vapores producidos durante la cocción y para el uso doméstico.

La campana puede ser diferente con respecto a los dibujos de este manual, aunque las instrucciones para su uso, la manutención y la instalación son las mismas.

! Es importante guardar este manual para poder consultar si fuera necesario. En el caso de venta, de inutilidad o de mudanza, asegurarse que quede junto al producto.

! Leer atentamente las instrucciones: contiene importantes informaciones sobre la instalación, el uso y la seguridad.

! No realizar variaciones eléctricas o mecánicas en el producto o en el tubo de escape.

! Antes de instalar el aparato, controlar que todas sus partes no estén dañadas. En caso contrario llamar al revendedor y no realizar la instalación.

NOTA: Los particulares señalados con el símbolo “(*)” son accesorios opcionales previstos solos en algunos modelos o no previstos, que deben comprar aparte.



Advertencias

Atención! No conectar el aparato a la red eléctrica hasta que la instalación fue completada.

Antes de cualquier operación de limpieza o mantenimiento, desenchufar la campana o el interruptor general de la casa.

Todas las operaciones de instalación y mantenimiento se deben realizar utilizando guantes de trabajo.

El aparato no está destinado para el uso por parte de los niños o personas con problemas físicos o mentales y sin experiencia y conocimientos a menos que no sea bajo la supervisión de profesionales, o por una persona responsable de su seguridad.

Los niños deben ser controlados para evitar que jueguen con el aparato.

Nunca utilizar la campana sin la parrilla correctamente montada!

La campana no debe ser nunca utilizada como plano de apoyo solo si es expresamente indicado.

El ambiente debe poseer suficiente ventilación, cuando la campana de cocina es utilizada conjuntamente con otros aparatos a gas u otros combustibles.

El aire aspirado no debe ser mezclado en un conducto para descarga de humo producidos por aparatos a gas u otros combustibles.

Es prohibido cocinar alimentos con llama alta por debajo de la campana.

El uso de las llamas libres puede provocar daños a los filtros y dar lugar a incendios, por lo tanto evitar en cada caso.

Las frituras deben ser cocinadas bajo control para evitar que el aceite recalentado prenda fuego.

Las partes accesibles pueden calentarse cuando se usan junto a aparatos para la cocción.

En cuanto a las medidas técnicas y de seguridad adoptar para la descarga de humo atenerse estrictamente a las reglas de las autoridades locales.

La campana se debe limpiar siempre internamente y externamente (COMO MINIMO UNA VEZ AL MES, respetando las reglas indicadas en este manual)

No efectuar los consejos de limpieza de la campana y el cambio de los filtros puede provocar incendios.


No utilice o deje la campana sin las lámparas correctamente montadas, debido a riesgos de cortocircuito.

Se declina todo tipo de responsabilidades, daños o incendios provocados por no leer atentamente las instrucciones indicadas en este manual.

Este aparato lleva el marcado CE en conformidad con la Directiva 2002/96/EC del Parlamento Europeo y del Consejo sobre residuos de aparatos eléctricos y electrónicos (RAEE).

La correcta eliminación de este producto evita consecuencias negativas para el medioambiente y la salud.



El símbolo  en el producto o en los documentos que se incluyen con el producto, indica que no se puede tratar como residuo doméstico. Es necesario entregarlo en un punto de recogida para reciclar aparatos eléctricos y electrónicos.

Deséchelo con arreglo a las normas medioambientales para eliminación de residuos.

Para obtener información más detallada sobre el tratamiento, recuperación y reciclaje de este producto, póngase en contacto con el ayuntamiento, con el servicio de eliminación de residuos urbanos o la tienda donde adquirió el producto.

ADVERTENCIA! La falta de instalación de tornillos y elementos de fijación de acuerdo con estas instrucciones podría comportar riesgos de naturaleza eléctrica.

Utilización

La campana está diseñada para ser utilizada tanto en la forma de extracción como para la forma filtrante de interior.



Versión aspirante

El vapor viene evacuado hacia el externo a través de un tubo de escape introducido en el laro de sujeción que se encuentra arriba de la campana.

El diámetro del tubo de escape debe ser igual al diámetro del aro de sujeción.

En la parte horizontal, el tubo debe tener una ligera inclinación hacia el alto.

Conectar la campana en los tubos y en los orificios de escape de pared con diámetro equivalente a la salida del aire (brida de empalme).

El uso de tubos u orificios de escape de pared con diámetro inferior, determinará una reducción de los rendimientos de la aspiración y un drástico aumento del ruido.

Se declina cada responsabilidad.

! Utilice un conducto cuya longitud sea la mínima indispensable.

! Utilice un conducto con el menor número posible de curvas (ángulo máximo de la curva: 90°).

! Evite los cambios drásticos en la sección del conducto.

! Utilice un conducto cuyo interior sea lo más liso posible.

! El material del conducto debe estar aprobado de conformidad con las normativas.



Versión filtrante

Se debe utilizar un filtro de carbón activo, disponible del vuestro proveedor. El aire aspirado viene reciclado antes de expulsarlo en el ambiente a través de la parrilla superior.

Los modelos sin motor de aspiración solamente funcionan en versión aspirante y tienen que conectarse a una unidad periférica de aspiración (no suministrada).

Las instrucciones de conexión se proveen con la unidad periférica de aspiración.

Instalación

La distancia mínima entre la superficie de cocción y la parte más baja de la campana no debe ser inferior a 50cm en el caso de cocinas eléctricas y de 65cm en el caso de cocinas a gas o mixtas.

Si las instrucciones para la instalación del dispositivo para cocinar con gas especifican una distancia mayor, hay que tenerlo en consideración.



Conexión eléctrica

La tensión de red debe corresponder con tensión indicada en la etiqueta colocada en el interior de la campana. Si es suministrada con un enchufe, conectar la campana a un enchufe conforme a las normas en vigor y colocarlo en una zona accesible, aun después de la instalación. Si no es suministrada con enchufe (conexión directa a la red) o clavija y no es posible situarla en un lugar accesible, aun después de la instalación, colocar un interruptor bipolar de acuerdo con las normativas, para asegurarse la desconexión completa a la red en el caso de la categoría de alta tensión III, conforme con las reglas de instalación.

Atención! Antes de reconectar el circuito de la campana a la red y de verificar el correcto funcionamiento, controlar siempre que el cable de red fue montado correctamente.

La campana está provista de un cable de alimentación especial; si el cable se daña, solicite uno nuevo al Servicio de Asistencia Técnica.

Montaje

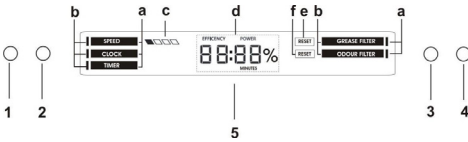
Antes de comenzar con la instalación:

- Asegurarse que el producto adquirido, sea de las dimensiones apropiadas para la zona de instalación escogida.
- Quitar el/los filtro/s al carbón activo (*) si es provisto (ver el párrafo relativo). Este/tos va/van montado/s nuevamente si se desea utilizar la campana en versión filtrante.
- Verificar que en el interior de la campana no hayan (por motivos de transportes) materiales suministrados (como por ejemplo bolsas con tornillos (*), garantías (*) etc.), eventualmente quitarlos y conservarlos.
- Si es posible desconectar o quitar los muebles debajo y alrededor del área de instalación de la campana para tener una mejor accesibilidad a la / pared al/techo, donde será instalada la campana. De todas maneras, proteger los muebles y todas las partes necesarias para la instalación. Escoger una superficie plana y cubrirla con una protección donde apoyar las piezas metálicas.
- Verificar además que en la zona cerca de la zona de instalación de la campana (con la campana montada) sea disponible un enchufe eléctrico y una descarga para el humo hacia el exterior (solo para la versión aspirante).
- Ejecutar todos los trabajos de mampostería necesarios (ej.: instalación de una toma de corriente y/o agujero para el pasaje del tubo de descarga).

La campana está dotada con tacos de fijación adecuados a la mayor parte de paredes/techos. De cualquier modo, conviene consultar a un técnico calificado para tener la certeza de que los materiales son adecuados a la pared / techo. La pared / el techo debe ser lo suficientemente fuerte para sostener el peso de la campana.

Funcionamiento

Usar la potencia de aspiración mayor en caso de particular concentración de vapores de cocina. Aconsejamos de encender la aspiración 5 minutos antes de iniciar a cocinar y dejarla en función por otros 15 minutos aproximadamente.



- 1 = ON/OFF – Incremento de la velocidad
- 2 = ON/OFF Luces
- 3 = Selección de la función deseada
- 4 = Configuraciones/Regulación de la función que está siendo utilizada

5 = El visualizador muestra:

- a – lista de las funciones disponibles
- b – indicador de la función actualmente en uso
- c – indicador de la velocidad que se está utilizando
- d – reloj/datos sobre la función en uso
- e – saturación del filtro antigrasa
- f – saturación del filtro de carbón antiolores

Funciones disponibles

SPEED (velocidad)

Encendido/Incremento de la velocidad:

- presione la tecla 1 para encender la campana
- presione la tecla 1 para pasar a las siguientes velocidades, hasta la desconexión de la campana

La velocidad de aspiración se mostrará en el visualizador (c) de la siguiente forma:

■ □ □ □	1ª velocidad	rendimiento del 40% ***
■ ■ □ □	2ª velocidad	rendimiento del 60% ***
■ ■ ■ □	3ª velocidad	rendimiento del 80% ***
■ ■ ■ ■	velocidad intensiva	rendimiento del 100% ***
□ □ □ □	OFF	

*** el porcentaje indicado en el visualizador se refiere al valor que indica el rendimiento

La velocidad intensiva se temporiza durante 10 minutos; para interrumpir la frecuencia (temporización) y apagar la campana, presione la tecla 1.

NOTA IMPORTANTE = la velocidad podría aumentar automáticamente durante el uso; esto ocurre porque el mando está equipado con un sistema que protege el visualizador en caso de sobretemperaturas.

CLOCK (reloj)

Para configurar el reloj:

- presione la tecla 3 hasta situar el indicador(b) en la función "CLOCK"
- presione la tecla 4 para poder acceder a la pantalla de configuración del reloj
- mantenga presionada la tecla 4:
 - cada segundo de presión incrementa el horario un minuto;
 - una vez superados los 10 segundos, cada segundo de presión aumenta el horario 10 minutos.

Para memorizar el horario configurado:

- presione la tecla 3

TIMER (cronómetro)

Función Cronómetro

- presione la tecla 3 hasta situar el indicador (b) en la función "TIMER"
- presione la tecla 4 para poder acceder a la pantalla de configuración del timer (cronómetro)
- **para activar el cronómetro**, presione simultáneamente la tecla 3 y la tecla 4, durante 5 segundos
- **para detener el cronómetro**, presione simultáneamente la tecla 3 y la tecla 4, durante 5 segundos
- NOTA IMPORTANTE**= tras 60 minutos, el cronómetro se para automáticamente

Función "Countdown" (cuenta atrás)

- presione la tecla 3 hasta situar el indicador (b) en la función "TIMER"

- presione la tecla 4 para poder acceder a la pantalla de configuración del timer (cronómetro)

Para configurar el cronómetro de la "Countdown":

- mantenga presionada la tecla 4:
 - cada segundo de presión incrementa el horario del cronómetro un minuto;
 - una vez superados los 10 segundos, cada segundo de presión aumenta el horario 5 minutos.

Para memorizar el cronómetro de la "Countdown"

- presione la tecla 3

El indicador (b) Timer empezará a parpadear para indicar el inicio de la "Countdown"

Cuando la "Countdown" llega a "0:00", el motor se apaga.

NOTA IMPORTANTE = para configurar un nuevo horario en el cronómetro, hay que volver a presionar la tecla 4 hasta que en el visualizador aparezca de nuevo la indicación "0:00"

NOTA IMPORTANTE = el tiempo máximo de regulación de la countdown son 60 minutos

GREASE FILTER (filtro de grasa)

Visualización del porcentaje de uso:

- presione la tecla **3** hasta situar el indicador(b) en la función "GREASE FILTER"
- presione la tecla **4** para visualizar el porcentaje de uso del filtro de grasa.

Señalización del restablecimiento del filtro de grasa.

La señalización del filtro de grasa tiene lugar tras 40 horas de uso y aparece en el visualizador con el mensaje "RESET"(e) a la altura de la función "GREASE FILTER".

Cuando aparece esta indicación, el filtro antigrasa debe ser lavado.

Tras haber realizado el mantenimiento:

- presione la tecla **3** hasta situar el indicador(b) en la función "GREASE FILTER"
- presione la tecla **4** durante 5 segundos, para desactivar la señal y activar el cómputo porcentual de la eficiencia del filtro de grasa.

ODOUR FILTER

Visualización del porcentaje de uso:

- presione la tecla **3** hasta situar el indicador(b) en la función "ODOUR FILTER".
- presione la tecla **4** para visualizar el porcentaje de uso del filtro de carbón antiolores.

Señalización de restablecimiento del filtro de carbón antiolores

La señalización del filtro de carbón antiolores tiene lugar tras 160 horas de uso y aparece en el visualizador con el mensaje "RESET"(f) a la altura de la función "ODOUR FILTER".

Cuando aparece esta indicación, el filtro de carbón antiolores debe lavarse o sustituirse (en función del modelo).

Tras haber realizado el mantenimiento:

- presione la tecla **3** hasta situar el indicador(b) en la función "ODOUR FILTER".
- presione la tecla **4** durante 5 segundos, para desactivar la señal y activar el cómputo porcentual de la eficiencia del filtro de carbón.

Nota= la función de filtro antiolor de carbón, por defecto, está desactivada.

- **para activar la señalización del filtro antiolor de carbón:**

Con la camapana apagada, apretar al mismo tiempo el botón **3** y el botón **4** durante 5 segundos; aparecerá en la pantalla la palabra "ODOUR FILTER", que indica que la señalización está activada. Repetir el mismo procedimiento para desactivarla.

Mantenimiento

¡Atención! Antes de cualquier operación de limpieza o mantenimiento, retire la campana de la red eléctrica desconectando el enchufe o desconectando el interruptor general de la casa.

Limpeza

La campana debe ser limpiada con frecuencia tanto externamente como internamente (con la misma frecuencia con la que se realiza el mantenimiento de los filtros de grasa). Para la limpieza, utilice un paño impregnado de detergente líquido neutro. No utilice productos que contengan abrasivos. **¡NO UTILICE ALCOHOL!**

ATENCIÓN: De no observarse las instrucciones dadas para limpiar el aparato y sustituir el filtro, puede producirse un incendio. El fabricante recomienda leerlas y respetarlas atentamente.

El fabricante no se hace responsable por los daños al motor o los incendios provocados en el aparato debido a intervenciones de mantenimiento incorrectas o al incumplimiento de las normas de seguridad proporcionadas.

Filtro antigrasa

Fig. 12-33

Retiene las partículas de grasa producidas cuando se cocina.

Debe limpiarse una vez al mes (o cuando el sistema de indicación de saturación de los filtros - si está previsto en el modelo que se posee - indica esta necesidad) con detergentes no agresivos, manualmente o bien en lavavajillas a bajas temperaturas y con ciclo breve.

Con el lavado en el lavavajilla el filtro antigrasa metálico puede desteñirse pero sus características de filtrado no cambian absolutamente.

Para desmontar el filtro antigrasa, tirar de la manija de desenganche de muelle.

Filtro al carbón activo (solamente para la versión filtrante)

Fig. 32

Retiene los olores desagradables producidos por el cocinado de alimentos.

El filtro al carbón activo puede ser uno de estos tipos:

- **Filtro al carbón activo lavable.**
- **Filtro a carbones activos NO lavables.**

Filtro al carbón activo lavable

El filtro al carbón puede lavarse cada dos meses con agua caliente y detergentes adecuados o en lavavajillas a 65°C (en caso de lavado con lavavajillas, realice el ciclo de lavado completo sin platos en el interior.). Quite el agua que haya quedado en el filtro sin estropearlo, después quite el almohadillado situado en el interior del armazón de plástico y póngalo en el horno a 100°C durante diez minutos para secarlo completamente. Cambie el almohadillado cada 3 años y cada vez que el paño se estropee.

Filtro al carbón activo NO lavable

La saturación del **carbón activado** ocurre después de más o menos tiempo de uso prolongado, dependiendo del tipo de cocina y de la regularidad de limpieza del filtro de grasa. En cualquier caso es necesario sustituir el cartucho al menos cada 4 meses.

NO puede lavarse o reciclarse.

Montaje

Enganchar el filtro de carbón activo primero, posteriormente sobre la pestaña metálica de la campana, y después en la parte anterior con las dos perillas.

Desmontaje

Quitar el filtro de carbón activo girando 90° grados las perillas que lo fijan a la campana.

Sustitución de la lámpara

La campana viene provista de un sistema de iluminación basado en la tecnología LED.

Los LEDS garantizan una óptima iluminación, una duración hasta 10 veces mayor de las lámparas tradicionales y permiten ahorrar el 90% de energía eléctrica. .

Para la sustitución dirigirse al servicio asistencia técnica .

Siga especificamente as instruções indicadas neste manual. Declina-se qualquer responsabilidade por eventuais inconvenientes, danos ou incêndios provocados ao aparelho, derivantes da inobservância das instruções indicadas neste manual. A coifa foi concebida para a aspiração de fumos e vapores de cozimento e se destina exclusivamente para uso doméstico.

A coifa pode ter estéticas diferentes a quanto ilustrado neste livrete, todavia as instruções de uso, manutenção e instalação permanecem as mesmas.

! É importante conservar este manual para eventuais consultas futuras.

Em caso de venda ou mudança, certificar-se que o manual acompanhe o produto.

! Ler cuidadosamente as instruções: elas apresentam importantes informações sobre a instalação, uso e segurança.

! Não efetuar variações elétricas ou mecânicas no produto ou nos tubos de fuga.

! Antes de prosseguir com a instalação do dispositivo, verificar todos os componentes que não sejam danificados. Caso contrário, contactar o seu fornecedor e não prosseguir com a instalação.

Nota: As peças que apresentam o símbolo “(*)” são acessórios opcionais fornecidos somente em alguns modelos ou são peças que não acompanham o produto, mas que precisam ser adquiridas.



Advertências

Atenção! Não conectar o aparelho à rede elétrica enquanto a instalação não tiver sido totalmente completada.

Antes de qualquer limpeza ou manutenção, desligar a coifa da rede elétrica tirando o plugue da tomada ou desligando o interruptor geral da alimentação elétrica.

Para todas as operações de instalação e manutenção, utilize luvas adequadas para este tipo de atividade.

O aparelho não é destinado para uso de crianças ou pessoas com alguma incapacidade física, motoras, ou mentais reduzidas, e também à às pessoas sem experiência ou sem conhecimentos suficientes. Devem ser de ser auxiliadas por alguém que tenha com conhecimento e capacidade competência para utilizar o aparelho.

As crianças devem ser controladas de maneira que não brinquem com o aparelho.

Nunca utilizar a coifa sem a grelha esteja corretamente montada!

A coifa NUNCA deve ser utilizada como plano de apoio.

Quando a coifa é utilizada ao mesmo tempo com outros aparelhos a combustão de gás ou outros combustíveis o local deve dispor de suficiente ventilação.

O ar aspirado não deve ser transportado por meio de ductos usados para a descarga dos fumos produzidos por aparelhos a combustão de gás ou de outros combustíveis.

É severamente proibido cozinhar alimentos diretamente na chama sob a coifa.

O emprego de chama livre é danoso para os filtros e pode dar lugar a incêndios, portanto, deve ser absolutamente evitado.

A fritura deve ser feita sob controle de modo a evitar que o óleo superaquecido se incendeie.

As partes externas podem aquecer-se notavelmente quando forem usadas com os aparelhos de cocção.

No que diz respeito às medidas técnicas e de segurança a serem adoptadas para a descarga dos fumos, ater-se estritamente a quanto previsto pelos regulamentos das autoridades competentes locais.

A coifa deve ser limpa frequentemente tanto interna quanto externamente (AO MENOS UMA VEZ POR MÊS, respeitando as instruções de manutenção indicadas neste manual).

O não atendimento às normas de limpeza da coifa e de substituição e limpeza dos filtros pode provocar riscos de incêndio.


A coifa não de ser utilizada sem lâmpadas ou com sua montagem incorreta, pois isto pode provocar risco de choque elétrico.

Não nos responsabilizamos por eventuais inconvenientes, danos ou incêndios provocados ao aparelho, caso as instruções indicadas neste manual não sejam seguidas corretamente.

Este aparelho está classificado de acordo com a Diretiva Europeia 2002/96/EC sobre Resíduos de equipamento elétrico e electrónico (REEE).

Ao garantir a eliminação adequada deste produto, estará a ajudar a evitar potenciais consequências negativas para o ambiente e para a saúde pública, que poderiam derivar de um manuseamento de desperdícios inadequado deste produto.



O símbolo  no produto, ou nos documentos que acompanham o produto, indica que este aparelho não pode receber um tratamento semelhante ao de um desperdício doméstico.

Pelo contrário, deverá ser depositado no respectivo centro de recolha para a reciclagem de equipamento eléctrico e electrónico.

A eliminação deverá ser efectuada em conformidade com as normas ambientais locais para a eliminação de desperdícios.

Para obter informações mais detalhadas sobre o tratamento, a recuperação e a reciclagem deste produto, contate o Departamento na sua localidade, o seu serviço de eliminação de desperdícios domésticos ou a loja onde adquiriu o produto.

ATENÇÃO! A não instalação dos parafusos e elementos de fixação, conforme estas instruções, pode resultar em riscos elétricos.

Uso

A coifa é fabricada para ser utilizada na versão aspirante, com exaustão externa do ar, ou filtrante, com recirculação interna.



Versão aspirante

Os vapores são evacuados para o exterior por meio de um tubo de descarga fixado á flange de conexão que se encontra sobre o exaustor.

O diâmetro do tubo de descarga deve ser equivalente ao diâmetro do anel de conexão.

Na parte horizontal o tubo deve ter uma leve inclinação para cima (cerca de 10°) de modo a poder transportar o ar para fora mais facilmente.

Se o exaustor for dotada de filtros de carvão ativo, estes deverão ser tirados.

Conectar a coifa ao tubos e orifícios de descarga de parede com diâmetro equivalente à saída de ar (flange de união).

O uso de tubos ou orifícios de descarga de parede com diâmetro inferior pode provocar a diminuição da performance de aspiração e um drástico aumento do ruído.

Não nos responsabilizamos a este respeito.

! Utilizar um tubo condutor com o comprimento não inferior ao indicado.

! Utilizar um tubo condutor com o menor número possível de curvas (ângulo máximo da curva: 90°C 90°).

! Evitar alterações drásticas da seção do tubo (diâmetro).

! Usar um tubo condutor com o interior mais liso possível.

! O material do tubo condutor deve ser aprovado e estar em conformidade com a lei.



Versão filtrante

Deve ser utilizado um filtro de carvão ativo, disponível junto ao seu revendedor. O ar aspirado será desengordurado e desodorizado antes de ser reintroduzido no ambiente através da grelha superior.

Os modelos sem motor de aspiração funcionam exclusivamente na versão aspirante e devem ser ligados a uma unidade periférica de aspiração (não fornecida).

As instruções da ligação são fornecidas com a unidade periférica de aspiração.

Instalação

A distância mínima entre a superfície de suporte dos recipientes sobre o fogão e a parte mais baixa da coifa não deve ser inferior a 50cm no caso de fogões elétricos e 65cm no caso de fogões a gás ou combinados.

Se as instruções de instalação do fogão a gás especificarem uma distância maior, deve-se levar em conta esta indicação.



Conexão elétrica

A voltagem da rede elétrica deve corresponder à voltagem indicada na etiqueta das características situada no interior da coifa. Se dotada de ficha, conectar a coifa a uma tomada em conformidade com as normas vigentes posta em zona acessível, mesmo depois da instalação. Se não dotada de ficha (conexão direta à rede) ou a tomada não se encontra em zona acessível, mesmo depois da instalação, aplicar um interruptor bipolar em conformidade com a norma que assegure a desconexão completa da rede nas condições da categoria de sobretensão III, conformemente às regras de instalação.

Atenção! Antes de conectar novamente o circuito da coifa com a alimentação elétrica, verificar seu funcionamento, atentar sempre para que o cabo de rede esteja montado corretamente.

O exaustor está equipado com um cabo de alimentação especial; no caso do cabo ficar danificado, efectuar um pedido ao serviço de assistência técnica.

Montagem

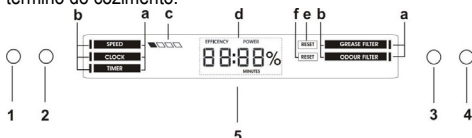
Antes de iniciar a instalação:

- Verificar que o produto adquirido tenha dimensões adequadas para a área escolhida de instalação.
- Tirar o/s filtro/s de carvão ativado (*) se fornecidos (ver também o parágrafo relativo). Este/s deve/m ser remontado/s somente caso se deseje utilizar a coifa na versão filtrante.
- Verificar que dentro da coifa não haja (por motivos de transporte) materiais extras (por exemplo envelopes com parafusos (*), garantias (*) etc.), eventualmente tirar e conservar.
- Se possível desconectar e deslocar a instalação solta ou fazer correr o vidro abrindo-o de modo a acessar mais facilmente a parede na parte traseira. Caso contrário, colocar uma cobertura espessa e protetiva sobre a bancada e o plano de cozimento para protegê-los contra danos ou entulho. Selecionar uma superfície plana para montar a unidade. Cobrir tal superfície com uma cobertura de proteção e colocar em seu interior todas as partes da coifa e as ferramentas.
- Além disso, verificar que nas proximidades da área de instalação da coifa (em área acessível também com a coifa montada) uma tomada elétrica se encontre a disposição e seja possível conectar-se a um dispositivo de descarga fumos para o externo (somente Versão aspirante).
- Executar todos os trabalhos de alvenaria necessários (por ex: instalação de uma tomada elétrica e/ou tubo para a passagem do tubo de descarga).

A coifa é dotada de buchas de fixação adequadas à maior parte das paredes/tetos.No entanto é necessário que um técnico qualificado faça sua instalação. A parede/teto deve ser suficientemente robusta para suportar o peso da coifa.

Funcionamento

Usar a potência de aspiração no caso de uma maior concentração de vapor de cozimento. Aconselhamos ligar a aspiração 5 minutos antes de iniciar a cozinhar e de deixá-la em funcionamento por aproximadamente 15 minutos após o término do cozimento.



- 1 = ON/OFF – Aumento da velocidade
- 2 = ON/OFF Luzes
- 3 = Seleção da função desejada
- 4 = Configurações/Ajuste da função em uso

5 = O ecrã exibe:

- a – lista das funções disponíveis
- b – indicador da função atualmente em uso
- c – indicador da velocidade em uso
- d – relógio / dados relacionados à função em uso
- e – saturação do filtro de gordura
- f – saturação do filtro de carvão para odores

Funções disponíveis

SPEED

Ativação/Aumento da velocidade:

- pressionar a tecla 1 para acender o exaustor
- pressionar a tecla 1 para passar para as velocidades sucessivas, até a desativação do exaustor

A velocidade de aspiração será exibida no ecrã (c) da seguinte maneira:

■ □ □ □	1° velocidade	desempenho 40% ***
■ ■ □ □	2° velocidade	desempenho 60% ***
■ ■ ■ □	3° velocidade	desempenho 80% ***
■ ■ ■ ■	velocidade intensa	desempenho 100% ***
□ □ □ □	OFF	

*** o percentual indicado no ecrã refere-se ao valor indicativo do desempenho

A velocidade intensa é temporizada durante 10 minutos; para interromper a temporização e desligar o exaustor, pressionar a tecla 1.

NB= a velocidade pode aumentar automaticamente durante a utilização pois o comando possui um sistema que protege o ecrã em caso de superaquecimento.

CLOCK

Para ajustar o relógio:

- pressionar a tecla 3 até que o indicador (b) passe para a função “CLOCK”
- pressionar a tecla 4 para entrar na configuração de ajuste do relógio
- manter pressionada a tecla 4:

- a cada segundo de pressão, o horário aumenta um minuto
- após 10 segundos, para cada segundo sucessivo de pressão o horário aumenta 10 minutos

Para memorizar o horário configurado:

- pressionar a tecla 3

TIMER

Função Cronómetro

- pressionar a tecla 3 até que o indicador (b) passe para a função “TIMER”
- pressionar a tecla 4 para entrar na configuração de ajuste do temporizador
- **para ativar o cronómetro:** pressionar simultaneamente a tecla 3 e a tecla 4 durante 5 segundos
- **para parar o cronómetro:** pressionar simultaneamente a tecla 3 e a tecla 4 durante 5 segundos

NB= após 60 minutos o cronómetro para automaticamente

Função “Countdown”

- pressionar a tecla 3 até que o indicador (b) passe para a função “TIMER”
- pressionar a tecla 4 para entrar na configuração de ajuste do temporizador

Para configurar o temporizador de contagem regressiva:

- manter pressionada a tecla 4:
- a cada segundo de pressão, o horário do temporizador aumenta um minuto
- após 10 segundos, para cada segundo sucessivo de pressão o horário do temporizador aumenta 10 minutos

Para memorizar o temporizador de contagem regressiva

- pressionar a tecla 3

O indicador (b) Timer iniciará a piscar para indicar o início da contagem regressiva

Quando a contagem regressiva alcançar “0:00”, o motor irá desligar

NB = para configurar um novo horário para o temporizador é necessário pressionar novamente a tecla 4 até que apareça novamente no ecrã a indicação “0:00”

NB = o tempo máximo de configuração da contagem regressiva é 60 minutos

GREASE FILTER

Visualização do percentual de utilização:

- pressionar a tecla **3** até que o indicador (b) passe para a função "GREASE FILTER"
- pressionar a tecla **4** para visualizar o percentual de utilização do filtro de gordura

Sinalização de restabelecimento do filtro de gordura

A sinalização do filtro de gordura é feita após 40 horas de utilização e é indicada no ecrã através da escrita "RESET" (e) em correspondência da função "GREASE FILTER"

Quando esta sinalização aparece, o filtro de gordura deve ser lavado.

Depois de feita a manutenção:

- pressionar a tecla **3** até que o indicador (b) passe para a função "GREASE FILTER"
- pressionar a tecla **4** durante 5 segundos para desativar a sinalização e fazer partir novamente a contagem do percentual de eficiência do filtro de gordura.

ODOUR FILTER

Visualização do percentual de utilização:

- pressionar a tecla **3** até que o indicador (b) passe para a função "ODOUR FILTER"
- pressionar a tecla **4** para visualizar o percentual de utilização do filtro de carvão para odores

Sinalização de restabelecimento do filtro de carvão para odores

A sinalização do filtro de carvão para odores ocorre após 160 horas de utilização e é indicada no ecrã através da escrita "RESET" (f) em correspondência da função "ODOUR FILTER"

Quando aparece esta sinalização o filtro de carvão para odores deve ser lavado ou substituído (segundo o modelo possuído)

Depois de feita a manutenção:

- pressionar a tecla **3** até que o indicador (b) passe para a função "ODOUR FILTER"
- pressionar a tecla **4** durante 5 segundos para desativar a sinalização e fazer partir novamente a contagem do percentual de eficiência do filtro de carvão para odores.

N.B. = a função filtro anti-odor em carvão, de default, está desativada.

- **para ativar a sinalização filtro anti-odor em carvão:** pressionar simultaneamente a tecla **3** e a tecla **4**, durante 5 segundos, com o exaustor desligado; aparecerá no ecrã a expressão "ODOUR FILTER", indicando que a sinalização está ativada. Repetir o mesmo procedimento para desativar.

Manutenção

Atenção! Antes de qualquer operação de limpeza ou manutenção, desconectar a coifa da rede elétrica tirando o plugue da tomada ou desligando o interruptor geral da alimentação elétrica.

Limpeza

O exaustor deve ser limpo frequentemente, interna e externamente (pelo menos com a mesma frequência com a qual se efectua a manutenção dos filtros antigorduras).

Para a limpeza use um pano umedecido com detergentes líquidos neutros. Evite o uso de produtos contendo abrasivos.

NÃO UTILIZE ÁLCOOL!

Atenção: O não cumprimento das instruções fornecidas para a limpeza do aparelho e para a limpeza ou substituição do filtro pode provocar riscos de incêndio.

O fabricante não se responsabiliza por danos causados ao motor ou decorrentes de incêndio, provocados por uma manutenção inadequada ou pelo não cumprimento das indicações de segurança citadas neste manual.

Filtro antigordura

Fig. 12-33

Capta as partículas de gordura derivantes do cozimento.

O Filtro de gordura deve ser limpo uma vez por mês (ou quando o sistema de indicação da saturação dos filtros - se previsto no modelo adquirido - indicar esta necessidade) com detergentes não agressivos. O filtro pode ser lavado manualmente ou em máquina de lavar louça a baixas temperaturas e com ciclo breve.

O filtro metálico para a gordura pode perder cor com as lavagens na máquina da louça, mas suas características de filtração não se alteram.

Para desmontar o filtro anti gordura puxe o puxador de libertação com mola.

Filtro de carvão activo (só para a versão filtrante)

Fig. 32

Retém os odores desagradáveis produzidos durante a preparação de alimentos.

O filtro de carvões activos pode se rum destes tipos:

- **Filtro de carvões activos lavável.**
- **Filtro de carvões activos NÃO laváveis.**

Filtro de carvão acrivolavável

O filtro de carvão pode ser lavado de dois em dois meses em água quente e detergentes adequados ou em máquina de lavar louça a 65 °C (para a lavagem em máquina, utilize o ciclo completo sem colocar outra loiça na máquina).

Tire a água em excesso tomando cuidado para não estragar o filtro. Em seguida, tire o pano posto no interior da estrutura de plástico e deixe-o secar definitivamente no forno durante 10 minutos a 100 °C.

Substitua o pano a cada 3 anos e sempre que notar sinais de danos no tecido.

Filtro de carvão activo NÃO lavável

A saturação do filtro de **carvão activado** se verifica após um uso mais ou menos prolongado em função do tipo de cozinha e da regularidade da limpeza do filtro de gorduras. Em todo caso, é necessário substituir o cartucho no máximo cada 4 meses.

NÃO pode ser lavado ou regenerado.

Montagem:

Aganche o filtro a carvões activos antes da parte de trás da lingueta metálica do exaustor e depois na parte dianteira com os dois botões.

Desmontagem:

Remova o filtro de carvões activos rodando de 90° os botões que o fixa ao exaustor.

Substituição das lâmpadas

A coifa é dotada de um sistema de iluminação baseada na tecnologia LED.

Os LED garantem uma iluminação melhor e uma duração de até 10 vezes maior que as lâmpadas tradicionais e economizam 90% de energia elétrica.

Para a substituição contactar o serviço de assistência técnica.

Ακολουθήστε αυστηρά τις οδηγίες που αναφέρονται σε αυτό το εγχειρίδιο. Δεν αναλαμβάνουμε καμία ευθύνη για τυχόν δυσχέρειες, ζημιές ή πυρκαγιές που προκαλούνται και προέρχονται από την μη τήρηση των οδηγιών που αναφέρονται σε αυτό το εγχειρίδιο. Ο απορροφητήρας έχει κατασκευαστεί για την απορρόφηση καπνών και ατμών μαγειρέματος και έχει σχεδιαστεί αποκλειστικά για οικιακή χρήση

Ο απορροφητήρας μπορεί να παρουσιάσει διαφορές σε σχέση με τα σχέδια του παρόντος εγχειριδίου. Παρόλα αυτά, οι οδηγίες χρήσης, συντήρησης και εγκατάστασης παραμένουν οι ίδιες.

! Είναι σημαντικό να διατηρήσετε το παρόν εγχειρίδιο για να το συμβουλευθείτε οποιαδήποτε στιγμή το χρειάζεστε! Σε περίπτωση πώλησης, δανεισμού ή μετακόμισης, βεβαιωθείτε ότι βρίσκεται συσκευασμένο μαζί με το προϊόν!

! Διαβάστε προσεκτικά τις οδηγίες: περιέχουν χρήσιμες πληροφορίες για την εγκατάσταση και χρήση του προϊόντος και για την ασφάλεια σας!

! Μην επιφέρετε ηλεκτρικές ή μηχανικές αλλαγές στο προϊόν ή στους σωλήνες εξάερωσης!

! Πρίν προχωρήσει σ την εγκατάσταση της συσκευής βεβαιωθείτε ότι όλα τα εξαρτήματα δεν έχουν υποστεί ζημιά. Σε αντίθετη περίπτωση να έρθετε σε επαφή με τον πωλητή σας και να μην συνεχίσετε με την εγκατάσταση.

Σημείωση: Οι ειδικές ενδείξεις με το σύμβολο (“*”) είναι εξαρτήματα που παρέχονται προαιρετικά μόνο σε μερικά μοντέλα ή δεν παρέχονται καθόλου και πρέπει να αποκτηθούν.



Προσοχή

Προειδοποίηση! Μήν συνδέσετε τον απορροφητήρα με το ρεύμα εάν η εγκατάσταση δεν έχει τελειώσει.

Πριν από κάθε επέμβαση καθαρισμού ή συντήρησης αποσυνδέστε τον απορροφητήρα απο το ρεύμα αφαιρώντας την πρίζα ή διακόπτοντας την κεντρική παροχή ρεύματος.

Πάντοτε να φοράτε γάντια εργασίας για όλες τις επεμβάσεις εγκατάστασης και συντήρησης.

Το παρόν προϊόν δεν είναι κατάλληλο για χρήση από παιδιά ή από άτομα με μειωμένες αισθητήριες, σωματικές ή πνευματικές ικανότητες ή με έλλειψη κατάλληλης εμπειρίας και γνώσης, εκτός και εάν αυτά βρίσκονται υπό επίβλεψη ή έχουν λάβει κατάλληλη εκπαίδευση ως προς την χρήση του προϊόντος από ανθρώπους υπεύθυνους για την προσωπική τους ασφάλεια.

Αυτή η συσκευή έχει σχεδιαστεί να χρησιμοποιείται από ενήλικες, τα παιδιά πρέπει να επιβλέπονται ώστε να εξασφαλιστεί ότι δεν παίζουν με την παρούσα συσκευή.

Αυτή η συσκευή έχει σχεδιαστεί να χρησιμοποιείται από ενήλικες. Δεν θα πρέπει να επιτρέπεται στα παιδιά να πειράζουν το σύστημα ελέγχου ή να παίζουν με την συσκευή.

Δεν πρέπει να χρησιμοποιείται ποτέ ο απορροφητήρας εάν δεν είναι ορθά εγκατεστημένη η σχάρα/πλέγμα!

Ο απορροφητήρας δεν πρέπει ΠΟΤΕ να χρησιμοποιείται ως επιφάνεια στήριξης εκτός και εάν είναι ρητά ενδοδειγμένο.

Ο χώρος στον οποίο είναι εγκατεστημένη η συσκευή πρέπει να έχει ικανοποιητικό αερισμό, όταν ο απορροφητήρας κουζίνας χρησιμοποιείται ταυτόχρονα με άλλες συσκευές καύσης υγραερίου ή άλλα καυστικά υλικά.

Το σύστημα αεραγωγού αυτής της συσκευής δεν πρέπει να συνδέεται με κανένα άλλο υπάρχον σύστημα εξαερισμού που χρησιμοποιείται για οποιοδήποτε άλλο λόγο όπως την εκκένωση των καπνών που δημιουργούνται από συσκευές καύσης υγραερίου ή άλλων καυστικών υλικών. Απαγορεύεται αυστηρά το μαγειρέμα με φλόγες κάτω από τον απορροφητήρα

Η χρήση ελεύθερης φλόγας προκαλεί ζημιές στα φίλτρα και είναι δυνατόν να προκαλέσει πυρκαγιά, γι' αυτό πρέπει να αποφεύγεται σε κάθε περίπτωση. Το πηγάσιμα πρέπει να γίνεται κάτω από συνεχή έλεγχο ώστε να αποφευχθεί η ανάφλεξη του υπερθερμιζόμενου λαδιού.

Οι προσβιβάσεις επιφανείων του απορροφητήρα μπορεί να υπερθερμανθούν σημαντικά εάν χρησιμοποιούνται ταυτόχρονα με συσκευές μαγειρέματος.

Όσο αναφορά τα τεχνικά μέτρα και τα μέτρα ασφαλείας που πρέπει να εφαρμόστούν για την εκκένωση των καπνών πρέπει να δοθεί μεγάλη προσοχή σε ότι προβλέπεται από τους κανονισμούς των αρμόδιων τοπικών αρχών.

Ο απορροφητήρας πρέπει να καθαρίζεται συστηματικά, τόσο εσωτερικά όσο και εξωτερικά (ΤΟΥΛΑΧΙΣΤΟΝ ΜΙΑ ΦΟΡΑ ΤΟ ΜΗΝΑ). Αυτό πρέπει να γίνεται σύμφωνα με τις οδηγίες συντήρησης που παρέχονται στο παρόν φυλλάδιο).

Η μη τήρηση των κανόνων καθαρισμού του απορροφητήρα και της αντικατάστασης και καθαρισμού των φίλτρων επιφέρει κινδύνους πυρκαγιάς.


Μην χρησιμοποιείτε ή αφήνετε τον απορροφητήρα χωρίς τις λάμπες σωστά τοποθετημένες γιατί υπάρχει κίνδυνος ηλεκτροπληξίας

Δεν αναλαμβάνουμε καμία ευθύνη για ενδοχόμενες βλάβες, ζημιές ή πυρκαγιές που θα προκληθούν στην συσκευή ως αποτέλεσμα της μη τήρησης των οδηγιών που αναφέρονται σ' αυτό το εγχειρίδιο.

Αυτή η συσκευή φέρει σήμανση σύμφωνα με την Ευρωπαϊκή οδηγία 2002/96/ΕΕ σχετικά με τα Απορριπτόμενα ηλεκτρικά και ηλεκτρονικά εξαρτήματα (WEEE).

Εξασφαλίζοντας ότι το προϊόν αυτό απορρίπτεται σωστά, θα βοηθήσετε στην πρόληψη πιθανά αρνητικών επιπτώσεων για το περιβάλλον και την ανθρώπινη υγεία, οι οποίες θα μπορούσαν να δημιουργηθούν από τον ακατάλληλο χειρισμό αυτού του προϊόντος ως απόρριμμα.



Το σύμβολο  πάνω στο προϊόν, ή στα έγγραφα που συνοδεύουν το προϊόν, υποδεικνύει ότι αυτή η συσκευή δεν μπορεί να θεωρηθεί οικιακό απόρριμμα. Αντί για αυτό θα πρέπει να παραδοθεί στο κατάλληλο σημείο περισυλλογής για την ανακύκλωση των ηλεκτρικών και ηλεκτρονικών εξαρτημάτων. Η απόρριψή του πρέπει να πραγματοποιείται τηρώντας την τοπική νομοθεσία για την διάθεση των απορριμμάτων.

Για πιο λεπτομερείς πληροφορίες σχετικά με την επεξεργασία, την περισυλλογή και την ανακύκλωση αυτού του προϊόντος, παρακαλούμε επικοινωνήστε με το αρμόδιο γραφείο την τοπικής αυτοδιοίκησης, την τοπική σας υπηρεσία αποκομιδής οικιακών απορριμμάτων ή το κατάστημα όπου αγοράσατε αυτό το προϊόν. Η μη εγκατάσταση των βίδων και των συσκευών στερέωσης σύμφωνα με αυτές τις οδηγίες μπορεί να οδηγήσει σε κινδύνους ηλεκτρικής μορφής

Χρήση

Ο απορροφητήρας έχει κατασκευαστεί κατά τέτοιο τρόπο ώστε να μπορεί να χρησιμοποιηθεί είτε ως τύπος απορρόφησης εξωτερικής εκκένωσης (με αεραγωγό) είτε ως τύπος φιλτραρίσματος εσωτερικής ανακύκλωσης.



Τύπος απορρόφησης

Σε αυτήν την περίπτωση οι ατμοί αποβάλλονται στο εξωτερικό περιβάλλον μέσω ενός ειδικού αγωγού εξαερισμού που συνδέεται με το δακτύλιο σύνδεσης που βρίσκεται στο πάνω μέρος του απορροφητήρα.

Προσοχή! Ο σωλήνας εξαερισμού δεν παρέχεται και πρέπει να αγοραστεί.

Η διάμετρος του αγωγού εξαερισμού πρέπει να είναι αντίστοιχη με την διάμετρο του δακτυλίου σύνδεσης.

Στην οριζόντια πλευρά του, ο σωλήνας εξαερισμού πρέπει να έχει μια ελαφριά κλίση προς τα επάνω (περίπου 10°) ώστε να μπορεί να ξεαερίζει πιο εύκολα από το δωμάτιο προς το εξωτερικό περιβάλλον.

Προσοχή! Εάν ο απορροφητήρας έχει φίλτρο ενεργού άνθρακα, τότε αυτό πρέπει να αφαιρεθεί. Συνδέστε τον απορροφητήρα με τους σωλήνες εκκένωσης καπνών πάνω στον τοίχο με διάμετρο αντίστοιχη της εξόδου αέρα.

Η χρήση σωλήνων μικρότερης διαμέτρου έχει σαν αποτέλεσμα την μείωση της απορροφητικής ικανότητας και τη δραστική αύξηση του θορύβου.

Δεν αναλαμβάνουμε καμία ευθύνη για το συγκεκριμένο θέμα.

! Χρησιμοποιήστε έναν αγωγό όσο το δυνατόν μικρότερο μήκους.

! Χρησιμοποιήστε έναν αγωγό με όσο το δυνατόν λιγότερες γωνίες (μέγιστη γωνία : 90°).

! Αποφεύγετε δραστικές αλλαγές της διατομής του αγωγού.

! Χρησιμοποιήστε έναν αγωγό με όσο το δυνατόν πιο λείο εσωτερικό.

! Το υλικό του αγωγού πρέπει να είναι εγκεκριμένο από τους τοπικούς κανονισμούς.



Τύπος φιλτραρίσματος

Ένα φίλτρο ενεργού άνθρακα χρειάζεται για αυτό τον τύπο και μπορείτε να το αποκτήσετε από το συνηθισμένο κατάστημα λιανικής πώλησης.

Το φίλτρο αφαιρεί τα λίπη και τις μυρωδιές από τον εξαγώμενο αέρα πριν διοχετευτεί στο εσωτερικό του δωματίου μέσω της επάνω σχάρας

Τα μοντέλα που δεν έχουν μοτέρ αναρρόφησης λειτουργούν μόνο ως τύποι αεραγωγού και πρέπει να συνδεθούν με μία εξωτερική συσκευή αναρρόφησης (δεν παρέχεται).

Οι οδηγίες σύνδεσης παρέχονται με την περιφερειακή μονάδα αναρρόφησης.

Εγκατάσταση

Η ελάχιστη απόσταση μεταξύ της επιφάνειας της βάσης εστιών και του κατώτερου μέρους του απορροφητήρα κουζίνας δεν πρέπει να είναι μικρότερη των 50εκ. στην περίπτωση ηλεκτρικών κουζινών και των 65εκ στην περίπτωση κουζινών υγραερίου ή μικτών.

Εάν οι οδηγίες εγκατάστασης για βάση εστιών με αέριο καθορίζουν μία μεγαλύτερη απόσταση, πρέπει να την λάβετε υπόψη.



Ηλεκτρική σύνδεση

Η τάση των κεντρικών αγωγών πρέπει να αντιστοιχεί σε αυτήν που αναγράφεται στην χαρακτηριστική ετικέτα, τοποθετημένη στο εσωτερικό του απορροφητήρα. Εάν παρέχεται η πρίζα, συνδέστε τον απορροφητήρα με παροχή ρεύματος που, σύμφωνα με τους προβλεπόμενους κανονισμούς, πρέπει να βρίσκεται σε προσιτή ζώνη, ακόμη και μετά την εγκατάσταση. Εάν δεν παρέχεται η πρίζα (προβλεπόμενη σύνδεση απευθείας με το ρεύμα) ή η πρίζα δεν είναι σε προσβάσιμη ζώνη, ακόμη και μετά την εγκατάσταση, εφαρμόστε έναν διπολικό διακόπτη ώστε να πληρεί τους κανόνες ασφαλείας που εξασφαλίζουν την ολοκληρωμένη αποσύνδεση του συστήματος σε περίπτωση υπέρτασης (κατηγορίας III), σύμφωνα με τις οδηγίες και τους κανόνες εγκαταστάσεων.

Προειδοποίηση! πριν συνδέσετε το σύστημα του απορροφητήρα με την ηλεκτρική εγκατάσταση και βεβαιωθείτε για την σωστή του λειτουργία, να ελέγχετε πάντοτε εάν το καλώδιο σύνδεσης είναι ορθά μονταρισμένο.

Ο απορροφητήρας έχει ένα ειδικό ηλεκτρικό καλώδιο τροφοδοσίας. Σε περίπτωση φθοράς του καλωδίου, ζητήστε το από την υπηρεσία τεχνικής βοήθειας.

Εγκατάσταση

Πριν να αρχίσετε με την εγκατάσταση:

- Ελέγξτε ότι το προϊόν που αγοράσατε έχει το κατάλληλο μέγεθος για τον επιλεγμένο χώρο εγκατάστασης.
- Για να αφαιρέσετε, δείτε επίσης τις σχετικές παραγράφους.
- Αφαιρέστε το ή τα φίλτρα ενεργού άνθρακα, εάν παρέχονται (δείτε επίσης τη σχετική παράγραφο). Αυτό ή αυτά τοποθετούνται μόνο εάν θέλετε να χρησιμοποιήσετε τον απορροφητήρα με τον τύπο φιλτραρίσματος.
- Ελέγξτε (για την μεταφορά της συσκευής) ότι δεν υπάρχει άλλο παρεχόμενο υλικό μέσα στον απορροφητήρα (π.χ. πακέτα με βίδες, εγγυήσεις, κλπ), τελικώς αφαιρέστε τα και κρατήστε τα.
- Εάν είναι δυνατόν αποσυνδέστε και απομακρύνεται αντικείμενα από την εστία έτσι ώστε να μην εμποδίζεται η πρόσβασή σας στα πλαινά/πίσω τοιχώματα στήριξης.

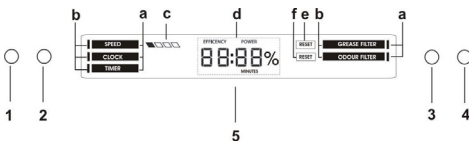
Επίσης τοποθετήστε ένα χοντρό, ανθεκτικό κάλυμμα επάνω στις εστίες για να αποφυγείτε ζημιές από τα θραύσματα. Επιλέξτε μία επίπεδη επιφάνεια για να συναρμολογήσετε τη συσκευή. Σκεπάστε την επιφάνεια με προστατευτικό κάλυμμα και τοποθετήστε όλα τα προς συναρμολόγηση εξαρτήματα σε αυτό.

- Εκτός αυτού ελέγξτε εάν κοντά στον χώρο εγκατάστασης του απορροφητήρα (ακόμα και στον χώρο που είναι τοποθετημένος ο απορροφητήρας) υπάρχει διαθέσιμη πρίζα και είναι δυνατόν να συνδεθεί συσκευή εκκένωσης καπνών προς τα έξω (μόνο στον τύπο με αεραγωγό).
- Εκτελέστε όλες τις απαραίτητες εργασίες σχετικές με τον τοίχο (π.χ εγκατάσταση πρίζας και/ή διάνοιξη τρύπας για το πέρασμα του αγωγού εκκένωσης καπνών).

Ο απορροφητήρας περιέχει βύσματα στερέωσης για να εξασφαλίζουν τη στήριξη του απορροφητήρα στους περισσότερους τύπους τοιχωμάτων/οροφών. Είναι όμως αναγκαίο να συμβουλευτούμε έναν ειδικευμένο τεχνίτη για να σιγουρευτούμε για την καταλληλότητα των υλικών ανάλογα με τον τύπο του τοιχώματος/οροφής. Το τοίχωμα/οροφή πρέπει να είναι αρκετά ανθεκτικό ώστε να αντέχει το βάρος του απορροφητήρα. Μην επικολάτε τον απορροφητήρα με σιλικόνη ή με στόκο στον τοίχο. Η στερέωση πρέπει να γίνεται μόνο με τα κατάλληλα στηρίγματα.

Λειτουργία

Χρησιμοποιήστε την μεγαλύτερη ταχύτητα απορρόφησης σε περιπτώσεις συμπυκνωμένων ατμών της κουζίνας. Σας συνιστούμε να ανάβετε τον απορροφητήρα 5 λεπτά πριν αρχίσει το μαγείρεμα και να τον αφήνετε σε λειτουργία κατά τη διάρκεια του μαγειρέματος και για άλλα περίπου 15 λεπτά μετά το τέλος του μαγειρέματος.



1 = ON/OFF – Αύξηση ταχύτητας

2 = Φώτα ON/OFF

3 = Επιλέξτε τη λειτουργία που επιθυμείτε

4 = Τοποθετήσεις/Ρυθμίσεις της λειτουργίας που είναι σε χρήση

5 = Στην οθόνη εμφανίζεται:

a – λίστα των διαθέσιμων λειτουργικών δυνατοτήτων

b – δείκτης της λειτουργίας που είναι επί του παρόντος σε χρήση

c – δείκτης της ταχύτητας που είναι σε χρήση

d – ρολόι / δεδομένα σχετικά με τη λειτουργία που είναι σε χρήση

e – κορεσμός του φίλτρου κατά το γράσου

f – κορεσμός του φίλτρου κατά των οσμών

Διαθέσιμες λειτουργικές δυνατότητες

ΤΑΧΥΤΗΤΑ

Ενεργοποίηση/Αύξηση ταχύτητας:

- πατήστε το πλήκτρο 1 για να ενεργοποιήσετε τον απορροφητήρα

- πατήστε το πλήκτρο 1 για να περάσετε στις διαδοχικές ταχύτητες, μέχρι την απενεργοποίηση του απορροφητήρα

Η ταχύτητα αναρρόφησης θα εμφανιστεί στην οθόνη (c), ως εξής:

■ □ □ □	1° ταχύτητα	απόδοση 40% ***
■ ■ □ □	2° ταχύτητα	απόδοση 60% ***
■ ■ ■ □	3° ταχύτητα	απόδοση 80% ***
■ ■ ■ ■	εντατική ταχύτητα	απόδοση 100% ***
□ □ □ □	OFF	

*** Το ποσοστό που υποδεικνύεται στην οθόνη αναφέρεται στην ενδεικτική τιμή της απόδοσης.

Η εντατική ταχύτητα είναι χρονομετρημένη για 10 λεπτά. Για να διακόψετε τη χρονομέτρηση και να απενεργοποιήσετε τον απορροφητήρα πατήστε το πλήκτρο 1.

ΣΗΜΕΙΩΣΗ= η ταχύτητα μπορεί να αυξηθεί αυτόματα κατά τη χρήση, κάτι τέτοιο είναι δυνατό επειδή η εντολή είναι εξοπλισμένη με ένα σύστημα που προστατεύει την οθόνη σε περίπτωση υπερθέρμανσης.

ΡΟΛΟΙ

Για να ρυθμίσετε το ρολόι:

- πατήστε το πλήκτρο 3 μέχρι να μετακινήσει ο δείκτης(b) στη λειτουργία "CLOCK" (ΡΟΛΟΙ)

- πατήστε το πλήκτρο 4 για να εισέλθετε στη ρύθμιση του ρολογιού

- κρατήστε πατημένο το πλήκτρο 4:

- κάθε δευτερόλεπτο πίεσης αυξάνει το ωράριο κατά ένα λεπτό.
- αφού περάσουν τα 10 δευτερόλεπτα, για κάθε διαδοχικό δευτερόλεπτο πίεσης, το ωράριο αυξάνει κατά 10 λεπτά.

Για να αποθηκεύσετε το ρυθμιζόμενο ωράριο:

- πατήστε το πλήκτρο 3

TIMER (ΧΡΟΝΟΔΙΑΚΟΠΤΗΣ)

Λειτουργία Χρονόμετρο

- πατήστε το πλήκτρο **3** μέχρι να μετακινηθεί ο δείκτης(b) στη λειτουργία "TIMER" (ΧΡΟΝΟΔΙΑΚΟΠΤΗΣ)
 - πατήστε το πλήκτρο **4** για να εισέλθετε στη ρύθμιση του χρονοδιακόπτη
 - για να ενεργοποιήσετε το χρονόμετρο : πατήστε ταυτόχρονα το πλήκτρο **3** και το πλήκτρο **4**, για 5 δευτερόλεπτα
 - για να σταματήσετε το χρονόμετρο : πατήστε ταυτόχρονα το πλήκτρο **3** και το πλήκτρο **4**, για 5 δευτερόλεπτα
- ΣΗΜΕΙΩΣΗ**= μετά από 60 λεπτά το χρονόμετρο σταματά αυτόματα

Λειτουργία "Countdown" (Αντίστροφης μέτρησης)

- πατήστε το πλήκτρο **3** μέχρι να μετακινηθεί ο δείκτης(b) στη λειτουργία "TIMER" (ΧΡΟΝΟΔΙΑΚΟΠΤΗΣ)
 - πατήστε το πλήκτρο **4** για να εισέλθετε στη ρύθμιση του χρονοδιακόπτη
- Για να ρυθμίσετε το χρονοδιακόπτη της "Countdown" (Αντίστροφης μέτρησης):**
- κρατήστε πατημένο το πλήκτρο **4**:
 - κάθε δευτερόλεπτο πίεσης αυξάνει το ωράριο του χρονοδιακόπτη ένα λεπτό.
 - αφού περάσουν τα 10 δευτερόλεπτα, για κάθε δευτερόλεπτο που διαδέχεται το πάτημα, το ωράριο του χρονοδιακόπτη αυξάνει κατά 5 λεπτά.

Για να αποθηκεύσετε το χρονοδιακόπτη του

"Countdown" (Αντίστροφη μέτρηση)

- πατήστε το πλήκτρο **3**

Ο δείκτης(b) του Χρονοδιακόπτη θα αρχίσει να αναβοσβήνει υποδεικνύοντας την εκκίνηση του "Countdown" (Αντίστροφης μέτρησης)
Όταν το "Countdown" (Αντίστροφη μέτρηση) φθάσει σε "0:00" ο κινητήρας απενεργοποιείται

ΣΗΜΕΙΩΣΗ = για να ρυθμίσετε ένα νέο ωράριο του χρονοδιακόπτη θα πρέπει να ξαναπατήσετε το πλήκτρο **4** μέχρι να εμφανιστεί και πάλι στην οθόνη η ένδειξη "0:00"
ΣΗΜΕΙΩΣΗ = ο μέγιστος χρόνος ρύθμισης είναι 60 λεπτά

ΦΙΛΤΡΟ ΓΡΑΣΟΥ

Εμφάνιση του ποσοστού της χρήσης.

- πατήστε το πλήκτρο **3** μέχρι να μετακινηθεί ο δείκτης(b) στη λειτουργία "GREASE FILTER" (ΦΙΛΤΡΟ ΓΡΑΣΟΥ)
- πατήστε το πλήκτρο **4** για να εμφανιστεί το ποσοστό της χρήσης του φίλτρου γράσου

Επισήμανση επαναφοράς φίλτρου γράσου

Η επισήμανση του φίλτρου γράσου γίνεται μετά από 40 ώρες χρήσης και υποδεικνύεται στην οθόνη με τη γραφή "RESET"(e) (ΕΠΑΝΑΦΟΡΑ) σε αντιστοιχία με τη λειτουργία "GREASE FILTER" (ΦΙΛΤΡΟ ΓΡΑΣΟΥ)
Όταν εμφανίζεται αυτή η επισήμανση το φίλτρο κατά του γράσου θα πρέπει να καθαριστεί.

Αφού εκτελεστεί η συντήρηση:

- πατήστε το πλήκτρο **3** μέχρι να μετακινηθεί ο δείκτης(b) στη λειτουργία "GREASE FILTER" ((ΦΙΛΤΡΟ ΓΡΑΣΟΥ))
- πατήστε το πλήκτρο **4**, για 5 δευτερόλεπτα, για να απενεργοποιήσετε την επισήμανση και να γίνει εκκίνηση της ποσοτικής μέτρησης της απόδοσης του φίλτρου γράσου.

ODOUR FILTER (ΦΙΛΤΡΟ ΟΣΜΩΝ)

Εμφάνιση του ποσοστού της χρήσης.

- πατήστε το πλήκτρο **3** μέχρι να μετακινηθεί ο δείκτης(b) στη λειτουργία "ODOUR FILTER" ((ΦΙΛΤΡΟ ΟΣΜΩΝ))
- πατήστε το φίλτρο **4** για να εμφανιστεί το ποσοστό της χρήσης του φίλτρου άνθρακα κατά των οσμών

Επισήμανση επαναφοράς φίλτρου άνθρακα κατά των οσμών

Η επισήμανση του φίλτρου άνθρακα κατά των οσμών γίνεται μετά από 160 ώρες λειτουργίας και υποδεικνύεται στην οθόνη με τη γραφή "RESET"(f) (ΕΠΑΝΑΦΟΡΑ) σε αντιστοιχία με τη λειτουργία "ODOUR FILTER" (ΦΙΛΤΡΟ ΟΣΜΩΝ)
Όταν εμφανίζεται αυτή η επισήμανση το φίλτρο άνθρακα κατά των οσμών θα πρέπει να καθαρίζεται ή να αντικαθίσταται (με βάση το μοντέλο που έχετε).

Αφού εκτελεστεί η συντήρηση:

- πατήστε το πλήκτρο **3** μέχρι να μετακινηθεί ο δείκτης(b) στη λειτουργία "ODOUR FILTER" ((ΦΙΛΤΡΟ ΟΣΜΩΝ))
- πατήστε το πλήκτρο **4**, για 5 δευτερόλεπτα, για να απενεργοποιήσετε την επισήμανση και να γίνει εκκίνηση της ποσοτικής μέτρησης της απόδοσης του φίλτρου άνθρακα κατά των οσμών.

ΣΗΜ. = η λειτουργία "φίλτρο οσμών άνθρακα", από προεπιλογή, είναι απενεργοποιημένη.

- για να ενεργοποιήσετε το σήμα ένδειξης "φίλτρο οσμών άνθρακα": πατήστε ταυτόχρονα το πλήκτρο **3** και το πλήκτρο **4**, για 5 δευτερόλεπτα, με τον απορροφητήρα σβηστό. Θα εμφανιστεί στην οθόνη η επιγραφή "ODOUR FILTER", που υποδεικνύει ότι το σήμα ένδειξης είναι ενεργό. Επανάλαβετε την ίδια διαδικασία για την απενεργοποίηση.

Συντήρηση

ΠΡΟΣΟΧΗ ! Πριν από κάθε εργασία συντήρησης, αποσυνδέστε τον απορροφητήρα από το ηλεκτρικό ρεύμα κλείνοντας τον διακόπτη του και απενεργοποιώντας την ασφάλεια στον ηλεκτρικό πίνακα. Εάν η συσκευή είναι συνδεδεμένη με το ρεύμα μέσω πρίζας τότε αποσυνδέστε το καλώδιο σύνδεσης από την πρίζα ρευματοδότη.

Καθαρισμός

Ο απορροφητήρας πρέπει να καθαρίζεται συστηματικά, εσωτερικά και εξωτερικά (τουλάχιστο με την ίδια συχνότητα με την οποία γίνεται η συντήρηση των φίλτρων για τα λίπη). Για τον καθαρισμό χρησιμοποιήστε ένα υγρό πανί με ουδέτερα υγρά απορρυπαντικά. Αποφύγετε τη χρήση λειαντικών μέσων. **ΜΗ ΧΡΗΣΙΜΟΠΟΙΕΙΤΕ ΑΛΚΟΟΛ!**

ΠΡΟΕΙΔΟΠΟΙΗΣΗ: Η μη συμμόρφωση με τους κανόνες καθαρισμού του απορροφητήρα και της αντικατάστασης των φίλτρων μπορεί να προκαλέσει κίνδυνους πυρκαγιάς.

Για αυτό το λόγο σας συνιστούμε να ακολουθείτε πιστά τις παρούσες οδηγίες.

Ο κατασκευαστής αποποιείται κάθε ευθύνη για πιθανές βλάβες του μοτέρ ή ζημιών από πυρκαγιά που συνδέεται με λανθασμένη συντήρηση ή στην μη συμμόρφωση στις παρούσες οδηγίες ασφαλείας.

Φίλτρο για τα λίπη

Εικ. 12-33

Συγκρατεί τα σωματίδια λίπους που προέρχονται από το μαγείρεμα.

Πρέπει να καθαρίζεται μια φορά τον μήνα (ή όταν το σύστημα ένδειξης κορεσμού των φίλτρων – εάν προβλέπεται στο μοντέλο που έχετε αποκτήσει – δείχνει αυτή την αναγκαιότητα), με απορρυπαντικά που δεν χαραζουν, είτε στο χέρι ή στο πλυντήριο πιάτων το οποίο πρέπει να ρυθμιστεί σε χαμηλή θερμοκρασία και σε σύντομο κύκλο. Με το πλύσιμο στο πλυντήριο πιάτων το φίλτρο για τα λίπη μπορεί ελαφρώς να χάσει το χρώμα του αλλά αυτό δεν μεταβάλλει τις ιδιότητες φιλτραρίσματος.

Για να βγάλετε το φίλτρο για τα λίπη τράβηξε την λαβή αποσυμπλοκής.

Φίλτρο άνθρακα (μονο για τον τυπο φιλτραρίσματος)

Εικ. 32

Απορροφεί τις δυσάρεστες οσμές που προέρχονται από το μαγείρεμα.

Το φίλτρο ενεργού άνθρακα μπορεί να ανήκει σε μία από τις παρακάτω κατηγορίες:

- Φίλτρο ενεργού άνθρακα που πλένεται
- Φίλτρο ενεργού άνθρακα που ΔΕΝ πλένεται

Φίλτρο ενεργού άνθρακα που πλένεται

Το φίλτρο άνθρακα μπορεί να πλυθεί κάθε δυο μήνες , σε ζεστο νερο με ιδανικά απορρυπαντικά η' στο πλυντήριο πιατων σε 65°C (εαν πλυθεί στο πλυντήριο να γίνει τελειος κυκλος πλυσιματος χωρις πιατικα μεσα). Αφαιρέσε το νερο που πλεοναζει χωρις να καταστρεψεις το φίλτρο, μετα βγαλε το στρωματακι που ειναι μεσα στο πλαστικο πλαισιο και βαλτο στον φουρνο για 10 λεπτα σε θερμοκρασια 100°C για να το ξερανεις οριστικα. Αντικαταστησε το στρωματακι καθε 3 χρονια και καθε φορα που το πανι ειναι καταστραμμενο.

Φίλτρο ενεργού άνθρακα που ΔΕΝ πλένεται

Ο κορεσμός του ενεργού άνθρακα συντελείται λίγο πολύ από την παρατεταμένη χρήση ανάλογα με τον τύπο του μαγειρέματος και την συχνότητα καθαρισμού του φίλτρου για τα λίπη.

Σε κάθε περίπτωση είναι αναγκαία η αντικατάσταση του φίλτρου τουλάχιστον κάθε τέσσερις μήνες.

Το φίλτρο άνθρακα μπορεί να ΜΗΝ πλυθεί ή να ανανεωθεί.

Μοντάρισμα

Αγκιστρώστε το φίλτρο ενεργού άνθρακα πρώτα στην οπίσθια μεταλλική εξοχή του απορροφητήρα και κατόπι εμπρόσθια στις δυο λαβές .

Αποσυναρμολόγηση

Αφαιρέστε το φίλτρο ενεργού άνθρακα περιστρέφοντας κατά 90° τις λαβές που το στερεώνουν στον απορροφητήρα.

Αντικατάσταση λαμπών

Ο απορροφητήρας διαθέτει σύστημα φωτισμού που χρησιμοποιεί την τεχνολογία LED.

Η τεχνολογία LED εγγυάται άριστο φωτισμό, διάρκεια έως 10 φορές μεγαλύτερη των κοινών λαμπτήρων ενώ παράλληλα επιτρέπουν την εξοικονόμηση έως και του 90% της ηλεκτρικής ενέργειας.

Για την αντικατάστασή τους, απευθυνθείτε στην υπηρεσία τεχνικής βοήθειας

SV - Monterings- och bruksanvisningar

Följ noga instruktionerna i denna manual. Tillverkaren fransäger sig allt ansvar för eventuella funktionsfel, skador eller bränder som uppstår på apparaten på grund av att instruktionerna i denna manual inte har respekterats. Fläkten har tillverkats för utsugning av matos och ånga som bildas vid matlagning och är endast ämnad för privat bruk.

Fläktens utseende kan skilja sig från illustrationen i ritningarna i denna handbok men alla anvisningar för användning, underhåll och installation förblir desamma.

! Det är viktigt att spara denna instruktionsbok så att den när som helst är tillgänglig för framtida konsultationer. I händelse av försäljning, överlåtelse eller flytt skall instruktionsboken alltid följa med produkten.

! Läs instruktionerna noga: dessa tillhandahåller viktig information beträffande installation, användning och säkerhet.

! Utför inga elektriska eller mekaniska ändringar på produkten eller avledningskanalerna.

! Kontrollera innan apparaten installeras att inga komponenter är skadade. Kontakta i sådant fall återförsäljaren innan installationen utförs.

OBS: Delar som är märkta med symbolen "(*)" är extra tillbehör som endast medlevereras med vissa modeller, eller icke medlevererade delar som skall införskaffas separat.



Varningsföreskrifter

Varning! Anslut inte apparaten till elnätet förrän installationen är helt slutförd.

Gör alltid fläkten strömlös innan någon typ av underhållsarbete eller rengöring inleds genom att dra ur kontakten eller slå av bostadens huvudströmbrytare.

Använd alltid skyddshandskar vid installation och underhåll.

Apparaten får inte användas av barn eller personer med reducerad rörelseförmåga eller mental kapacitet, eller personer som saknar erfarenhet och kännedom om apparaten, såtillvida inte användandet övervakas eller instruktioner ges av erfaren person som ansvarar för säkerheten.

Barn får inte lämnas utan uppsikt för att förhindra att de leker med apparaten.

Fläkten får aldrig användas utan att gallret är korrekt monterat!

Fläkten får ALDRIG användas som avställningsyta om inte detta är uttryckligen angivet.

Lokalen skall vara ordentligt ventilerad när köksfläkten används tillsammans med andra apparater vilka matas med gas och andra typer av bränsle.

Utblåsningsluften får inte ledas in i rökkanal som används för avledning av rökångor som kommer från apparater vilka matas med gas eller andra typer av bränsle.

Det är strängt förbjudet att flambära mat under fläkten.

Öppna lågor skadar filtren och kan orsaka brand och skall därför undvikas i alla lägen.

Frityrkokning skall ske under uppsikt för att undvika att överhettad olja fattar eld.

Vid användning tillsammans med spisar och matlagingsutrustning kan tillgängliga delar hettas upp avsevärt.

Vad beträffar de tekniska och säkerhetsåtgärder som skall vidtas för avledning av utblåsningsluften, skall de föreskrifter som utfärdats av lokala myndigheter noga efterlevas.

Rengör fläkten ofta, såväl utvändigt som invändigt, (MINST EN GÅNG I MÅNADEN, och respektera under alla händelser samtliga underhållsinstruktioner i denna manual).

Bristande rengöring av fläkten och filtren samt ett uteblivet byte av filtren medför brandfara.


Använd eller lämna aldrig fläkten utan korrekt imonterade lampor för att undvika risken för elektriska stötar.

Tillverkaren fransäger sig allt ansvar för eventuella problem eller bränder som orsakats av att instruktionerna i denna manual inte efterlevts.

Denna produkt är märkt enligt EG-direktiv 2002/96/EEC beträffande elektriskt och elektroniskt avfall (Waste Electrical and Electronic Equipment, WEEE).

Genom att säkerställa en korrekt kassering av denna produkt bidrar du till att förhindra potentiella, negativa konsekvenser för vår miljö och vår hälsa, som annars kan bli följden om produkten inte hanteras på rätt sätt.



Symbolen  på produkten, eller i medföljande dokumentation, indikerar att denna produkt inte får behandlas som vanligt hushållsavfall. Den skall i stället lämnas in på en lämplig uppsamlingsplats för återvinning av elektrisk och elektronisk utrustning. Produkten måste kasseras enligt lokala miljöbestämmelser för avfallshantering.

För mer information om hantering, återvinning och återanvändning av denna produkt, var god kontakta de lokala myndigheterna, ortens sophanteringstjänst eller butiken där produkten inhandlades.

Varning! En utebliven installation av de fixeringskruvar och fixeringsanordningar som dessa anvisningar föreskriver kan medföra elektriska risker.

Användning

Fläkten har tillverkats för att användas som utsugningsversion med utvändigt evakuering eller som filterversion med intern återcirkulation.



Utsugningsversion

Matoset leds ut ur lokalen med hjälp av ett avledningsrör som är fixerat på anslutningsflänsen.

Avledningsröret skall ha samma diameter som anslutningsflänsen.

Varning! Avledningsröret medlevereras inte och skall införskaffas separat.

Röret skall, även när det är horisontellt draget, alltid luta lätt (cirka 10°) uppåt, så att luften lätt kan ledas ut ur lokalen.

I det fall fläkten är försedd med kolfilter skall dessa tas ur.

Rören och utloppsöppningarna i väggen med vilka fläkten skall anslutas bör ha samma diameter som luftutsläppet (anslutningsflänsen).

I det fall man använder rör och utloppsöppningar i väggen med mindre diameter medför detta en lägre utblåsprestanda och en drastisk förhöjning av bullemivån.

Vi avråder oss därför allt ansvar gällande denna typ av problem.

! Använd ett så kort rör som möjligt.

! Röret skall vara så rakt som möjligt (högsta tillåtna vinkel på böjarna 90°).

! Undvik stora skillnader i rörets tvärsnittsarea.

! Använd rör vars insida är så slät som möjligt.

! Röret skall vara tillverkat av i lag godkända material.



Filterversion

Den utsugna luften avfettas och befrias från odörer innan den leds ut i lokalen igen. När fläkten används med denna version är det nödvändigt att installera ett extra aktivt kolfiltersystem.

De modeller som saknar utsugningsmotor fungerar endast som utsugningsversion och skall anslutas till en fristående utsugningsenhet (bifogas icke).

Anslutningsinstruktionerna bifogas med den utvändiga utblåsenheten.

Installation

Minsta tillåtna avstånd mellan kokkärlets stödyta på spishällen och köksfläktens underkant är 50cm om det är frågan om en elektrisk spis och 65cm om det är frågan om gasspis eller kombinerad gashäll.

Om spishällens instruktioner anger ett större avstånd skall detta respekteras.



Elektrisk anslutning

Nätspänningen skall motsvara spänningen som anges på märkplåten som sitter inne i fläkten. Om fläkten är utrustad med stickkontakt skall denna anslutas till ett uttag som är lättillgängligt även efter installationen och som uppfyller gällande föreskrifter. I det fall fläkten saknar stickkontakt (*direktanslutning till nätet*), eller om uttaget är placerat på en svåråtkomlig plats skall en godkänd tvåpolig strömbrytare installeras som garanterar en fullkomlig frånkoppling från nätet i samband med överspänningsklass III, i enlighet med installationsbestämmelserna.

Varning! kontrollera innan fläktens krets ansluts med nätspänningen att den fungerar korrekt och är korrekt monterad.

Fläkten är försedd med en speciell elkabel, kontakta därför vårt tekniska servicekontor i det kabeln skadats.

Montering

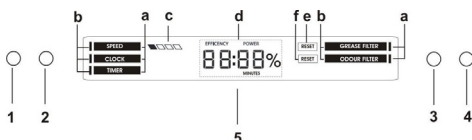
Innan installationen påbörjas:

- Kontrollera att den införskaffade produktens dimensioner är lämpliga för installationsplatsen.
- Ta ur det/de aktiva kolfiltret/n om sådana är medlevererade (se även den här för gällande paragrafen). Denna /dessa monterats tillbaka endast om fläkten skall användas som filterversion.
- Kontrollera att inget bifogat material (till exempel påsar med skruvar, garantihandlingar etc.) har placerats inne i fläkten (av transportskål), avlägsna eventuellt och spar.
- Om det är möjligt skall möbler under och intill fläktens installationsområde kopplas ur och avlägsnas i syftet att öka åtkomligheten till taket/väggen där fläkten skall installeras. I annat fall skall möbler och delar i området intill installationsplatsen så långt det är möjligt skyddas. Välj en plan yta och täck den med ett skyddande överdrag där fläkten och medlevererade delar läggs upp.
- Kontrollera också att ett elektriskt uttag finns i närheten av fläktens installationsplats (på tillgänglig plats även när fläkten är monterad) och att det går att ansluta fläkten till en anordning som leder ut röken utomhus (gäller endast Utsugningsversionen).
- Utför alla nödvändiga väggarbeten (t.ex.: installationen av ett eluttag och/eller en öppning för avledningsrörets passage).

Fläkten är utrustad med fixeringspluggar som passar de flesta typer av väggar/tak. Det är under alla händelser nödvändigt att rådfråga en kvalificerad fackman för att förvissa sig om att materialen är lämpade för den aktuella typen av vägg/tak. Väggen/taket skall vara tillräckligt hållfast för att bära upp fläktens vikt.

Funktion

Använd en högre hastighet om matoset är mycket koncentrerat. Vi rekommenderar att starta luftevakeringen 5 minuter innan matlagningen inleds och låta den fungera i cirka 15 minuter efter avslutad matlagning.



1 = PÅ/AV – Öka hastigheten

2 = Ljus PÅ/AV

3 = Val av önskad funktion

4 = Inställningar/reglering av funktionen som används

5 = Displayen visar:

a – lista med tillgängliga funktioner

b – indikator för den funktion som för närvarande används

c – indikator för den hastighet som används

d – klocka / uppgifter om den funktion som används

e – fettfiltrets mättnad

e – mättnad anti-lukt kolfilter

Tillgängliga funktioner

HASTIGHET

Tändning/Öka hastigheten

- tryck på knapp 1 för att starta kåpan

- tryck på knapp 1 för att flytta till nästa hastighet, ända tills kåpan stängs

Sugets hastighet visas på displayen (c) på följande sätt:

■ □ □ □	1° hastighet	prestanda 40% ***
■ ■ □ □	2° hastighet	prestanda 60% ***
■ ■ ■ □	3° hastighet	prestanda 80% ***
■ ■ ■ ■	intensiv hastighet	prestanda 100% ***
□ □ □ □	AV	

*** procentsatsen som visas på displayen hänvisar till prestandans angivna värde

Den intensiva hastigheten är tidsinställd på 10 minuter; tryck på knapp 1 för att stoppa tidsinställningen och stänga kåpan.

OBS= hastigheten kan ökas automatisk under användning, detta för att kontrollen är utrustad med ett system som skyddar displayen i händelse av överhettning.

KLOCKA

För att ställa in klockan:

- tryck på knapp 3 för att flytta markören (b) till position "KLOCKA"

- tryck på knapp 4 för att komma till klockans inställningsläge

- håll knapp 4 nedtryckt:

- för varje sekund av tryck förlängs tiden med en minut
- överskrider 10 sekunder, förlängs tiden med 10 minuter för varje sekund av följande tryck

För att lagra den inställda tiden:

- tryck på knapp 3

TIMER

Funktion stoppur

- tryck på knapp 3 för att flytta markören (b) till position "TIMER"

- tryck på knapp 4 för att komma till timers inställningsläge

- **för att aktivera stoppuret** : tryck samtidigt på knapp 3 och 4, i 5 sekunder

- **för att stanna stoppuret** : tryck samtidigt på knapp 3 och 4, i 5 sekunder

OBS= efter 60 minuter stannar stoppuret automatiskt

Funktion "Nedräkning"

- tryck på knapp 3 för att flytta markören (b) till position "TIMER"

- tryck på knapp 4 för att komma till timers inställningsläge

För att ställa in timers "Nedräkning":

- håll knapp 4 nedtryckt:

- för varje sekund av tryck förlängs timers klocka med en minut
- överskrider 10 sekunder, förlängs timers klocka med 5 minuter för varje sekund av följande tryck

För att lagra timers "Nedräkning":

tryck på knapp 3

Timers indikator (b) börjar att lysa för att visa att

"Nedräkningen" har börjat

När "Nedräkningen" kommer till "0:00" stängs motorn av

OBS = för att ställa in en ny tid på timern måste du åter trycka på knapp 4 ända tills indikatorn "0:00" åter visas på displayen

OBS = timers nedräkning kan maximalt ställas in på 60 minuter

FETTFILTER

Visa den procentuella användningen:

- tryck på knapp 3 för att flytta markören (b) till position "FETTFILTER"
- tryck på knapp 4 för att visa den procentuella användningen av fettfiltret

Signalering reset fettfilter

Signalering av fettfiltret sker efter 40 timmars användning och visas på displayen med ordet "RESET"(e) i motsvarighet till funktionen "FETTFILTER"

När en sådan signalering visas är det nödvändigt att rengöra antifett filtret.

Efter underhållet:

- tryck på knapp 3 för att flytta markören (b) till position "FETTFILTER"
- tryck på knapp 4, i 5 sekunder, för att inaktivera signaleringen och starta om beräkningen av fettfiltrets procentuella effektivitet.

LUKTFILTER

Visa den procentuella användningen:

- tryck på knapp 3 för att flytta markören (b) till position "LUKTFILTER"
- tryck på knapp 4 för att visa den procentuella användningen av anti-lukt kolfilter

Signalering reset anti-lukt kolfilter

Signalering av anti-lukt kolfilter sker efter 160 timmars användning och visas på displayen med ordet "RESET"(e) i motsvarighet till funktionen "LUKTFILTER"

När en sådan signalering visas är det nödvändigt att rengöra eller byta ut anti-lukt kolfilter (enligt den modell som du har i din ägo)

Efter underhållet:

- tryck på knapp 3 för att flytta markören (b) till position "LUKTFILTER"
- tryck på knapp 4, i 5 sekunder, för att inaktivera signaleringen och starta om beräkningen av anti-lukt kolfiltrets procentuella effektivitet.

OBS= funktionen för luktabsorberande kolfilter har standardinställningen inaktiverad.

- **för att aktivera signalen för luktabsorberande kolfilter:** tryck samtidigt på knapp 3 och på knapp 4 under 5 sekunder med flätkåpan avstängd. Nu visar skärmen texten "ODOUR FILTER, vilket indikerar att signalen är aktiv. Upprepa samma rutin vid inaktivering.

Underhåll

Varning! Gör alltid fläkten strömlös innan någon typ av underhållsarbete eller rengöring inleds genom att slå ifrån bostadens huvudströmbrytare.

Rengöring

Fläkten skall rengöras ofta, såväl invändigt som utvändigt (åtminstone med samma underhållsintervall som för fettfiltren). Använd en trasa fuktad med neutrala rengöringsmedel vid rengöring.

Undvik produkter som innehåller slipmedel.

ANVÄND INTE ALKOHOL!

Varning: Observera att en bristande rengöring av apparaten och icke utförda filterbyten kan medföra brandrisk. Följ därför ovanstående instruktioner noga.

Tillverkaren fransäger sig allt ansvar för eventuella motorskador, eldsvådor beroende på ett bristande underhåll eller att dessa instruktioner inte respekterats.

Observera att en bristande rengöring av apparaten och filtren kan medföra brandrisk. Följ därför ovanstående instruktioner noga.

Fettfilter

Fig. 12-33

Detta suger upp fettpartiklar som bildas i samband med matlagningen.

Filtret skall rengöras en gång i månaden (eller när indikatorn för filtrets mättning – om sådan finns på er modell – anger att detta är nödvändigt), med ett mildt rengöringsmedel, för hand eller i diskmaskin, med låg temperatur och kort program.

Vi tvätt i diskmaskin kan fettfiltret av metall missfärgas utan att detta på något sätt påverkar filtrets uppsugningsförmåga.

När filtret skall monteras ur drar man i handtaget som lossas med hjälp av en fjäder.

Kolfilter (gäller endast filterversionen)

Fig. 32

Kolfiltret fångar upp obehagliga odörer som uppstår i samband med matlagningen.

Det finns två typer av aktiva kolfilter:

- **Aktiva kolfilter som kan rengöras.**
- **Aktiva kolfilter som INTE kan rengöras.**

Aktivt kolfilter som kan rengöras

Kolfiltret kan tvättas varannan månad med varmt vatten och ett lämpligt rengöringsmedel, eller i diskmaskin med 65°C (om filtret diskas i diskmaskin skall ett fullständigt program köras utan annan disk i maskinen).

Avlägsna allt överflödigt vatten utan att skada filtret, ta därefter ur dynan som sitter i plastramen och torka den avslutningsvis i ugnen med 100°C i 10 minuter.

Aktivt kolfilter som INTE kan rengöras

Kolfiltret mätts efter en mer eller mindre lång tidsperiod beroende på i vilken utsträckning fläkten används, på typen av matlagning och hur regelbundet fettfiltren rengörs. Det är under alla händelser nödvändigt att ersätta kolfilterpatronen minst var 4 månad.

Filtret kan INTE rengöras eller återanvändas.

Montering

Haka först fast det aktiva kolfiltret baktill på fläktens metallflik och därefter framtill med de båda rattarna.

Nedmontering

Ta ur det aktiva kolfiltret genom att vrida de båda rattarna med vilka det är fixerat i fläkten 90°.

Byte av Lampor

Fläkten är utrustad med ett belysningsssystem som bygger på lysdiodsteknologi.

Lysdioderna garanterar optimal belysning, upptill 10 gånger längre livslängd jämfört med konventionella lampor och möjliggör en energibesparing på 90%.

Kontakta det tekniska servicekontoret för byte av lysdioderna.

FI - Asennus- ja käyttöohjeet

Noudata käyttöohjetta huolellisesti. Valmistaja ei vastaa käyttöohjeen noudattamattajättämisestä aiheutuneista haitoista, vahingoista tai tulipaloista. Tuuletin imee savun ja höyryn ja se on tarkoitettu ainoastaan kotitalouskäyttöön.

Tuuletin voi olla ulkonäöltään erilainen kuin käyttöohjeen kuvissa näkyvä malli. Käyttöohjeet, asennus ja huolto ovat kuitenkin muuttumattomat.

- ! On tärkeää säilyttää ohjekirja tulevaa tarvetta varten. Mikäli laite myydään tai siirretään uudelle omistajalle tai jos laitteen käyttäjä muuttuu, on varmistettava että käyttöohje jää uuden käyttäjän saataville.
- ! Lue käyttöohjeet huolellisesti: ne sisältävät tärkeää tietoa laitteen asennuksesta, käytöstä ja turvallisuudesta.
- ! Älä tee muutoksia laitteen sähköliitäntöihin, mekaanisiin osiin tai poistoputkiin.
- ! Tarkista ennen laitteen asennusta, että kaikki osat ovat vahingoittumattomia. Jos laitteessa on viallisia osia, ota yhteys jälleenmyyjään ja keskeytä asennus.

Huom: Symbolilla "(*)" merkityt tarvikkeet ovat vain joissakin malleissa mukana olevia lisävarusteita tai tarvikkeita, jotka on ostettava erikseen.

Turvallisuustietoa

Huomio ! Älä yhdistä laitetta sähköverkkoon ennenkuin asennus on täysin valmis.

Irrota laite sähköverkosta aina ennen puhdistus- tai huoltotoimenpiteitä , ottamalla töpseli irti seinästä tai katkaisemalla virta huoneiston pääkytkimestä.

Käytä asennus- ja huoltotoimissa suojakäsineitä.

Tätä laitetta ei ole tarkoitettu sellaisten henkilöiden käyttöön (mukaan lukien lapset), joiden fyysiset, sensoriset tai henkiset ominaisuudet ovat heikentyneet eikä sellaisten henkilöiden käyttöön, joilta puuttuu laitteen käyttökokemus ja tieto, jollei henkilöiden turvallisuudesta vastuullinen henkilö anna heille ohjausta tai ohjeita laitteen käytöstä.

Älä anna lasten leikkiä laitteella.

Älä koskaan käytä laitetta, jos sen ritilää ei ole asennettu oikealla tavalla!

Tuuletinta ei saa KOSKAAN käyttää tukipintana, jollei niin ole erikseen mainittu.

Jos liesituuletinta käytetään samaan aikaan kaasulieden kanssa, huoneeseen on tultava niin paljon korvausilmaa, ettei synny alipainetta, joka voi sammuttaa kaasuliekin. Poistoilmaa ei saa johtaa kaasulla tai muilla polttoaineilla toimivien laitteiden savunpoistohormiin.

Tuulettimen alla liekittäminen on ehdottomasti kielletty.

Avotulen käyttö vahingoittaa suodattimia ja voi aiheuttaa tulipalon.

Kosketuspinnat voivat kuumentua huomattavasti ruoanlaiton yhteydessä.

Paistettaessa on valottava paistoastiaa jatkuvasti.

Ylikuumentunut öljy saattaa olla palovaarallinen.

Noudata huolellisesti paikallisten viranomaisten antamia savunpoiston teknisiä ja turvatoimenpiteitä koskevia määräyksiä.

Tuuletin on puhdistettava huolellisesti sekä sisä- että ulkopuolelta (VÄHINTÄÄN KERRAN KUUKAUDESSA, noudata kuitenkin tämän käyttöohjeen neuvoja).


Tuulettimen puhdistusta ja suodattimien vaihtoa ja puhdistusta koskevien määräysten noudattamattajättäminen voi aiheuttaa tulipalovaaran.

Älä käytä tuuletinta, jos lamppuja ei ole asennettu oikein. Siitä voi aiheutua sähköiskun vaara.

Valmistaja ei vastaa käyttöohjeen noudattamatta jättämisestä aiheutuneista haitoista, vahingoista tai tulipaloista.

Tämä laite on valmistettu EU-direktiivin 2002/96/EC, Waste Electrical and Electronic Equipment (WEEE) mukaisesti. Hävittämällä laitteen asianmukaisesti käyttäjä voi ehkäistä mahdolliset ympäristölle ja ihmisten terveydelle haitalliset seuraukset



Tuotteesta tai tuoteasiakirjoista löytyvä merkki  ilmoittaa, että tuotetta ei saa käsitellä talousjätteenä ja että se on toimitettava sähkö- ja elektronisten laitteiden kierrätyspisteeseen. Laite on hävitettävä paikallisten jätteenkäsittelysäännösten mukaisesti. Jos tarvitset lisätietoja laitteen käsittelystä, palautuksesta ja kierrätyksestä, ota yhteys paikalliseen viranomaiseen, jätehuoltoon tai liikkeeseen josta tuote on ostettu.

HUOMIO! Kiinnitysruuvien ja -laitteiden ohjeiden vastainen asennus voi vaikuttaa sähköturvallisuuteen.

Käyttö

Tuuletin on tarkoitettu käytettäväksi joko imukupuversiona ulkoisella poistolla tai suodatinversiona Sisäilmaa kierrättäen.



Imukuperversio

Höyry poistuu ulos liitoslaippaan kiinnitetyn poistoputken kautta.

Poistoputken on oltava halkaisijaltaan samankokoinen kuin liitosrengas.

Huomio! Poistoputki ei kuulu varustukseen ja se on ostettava erikseen.

Vaakasuorassa osassa putken on taiputtava hieman ylöspäin (noin 10°), siten että ilma kulkeutuu helpommin ulos.

Jos tuulettimessa on hiilisuodattimet, ne on irrotettava.

Liitä liesituuletin poistoputkiin sekä seinän poistoaukkoihin, joiden halkaisija on yhtä suuri kuin ilman ulostuloaukossa (liitäntälaipassa).

Halkaisijaltaan pienempien poistoputkien ja seinän poistoaukkojen käyttö aiheuttaa imutehon pienentymistä ja meluisuuden huomattavan lisäyksen.

Kieltäydytään siten kaikesta vastuusta kyseisessä tapauksessa.

! Käytä mahdollisimman lyhyttä putkea.

! Käytä putkea, jossa on mahdollisimman vähän mutkia (max taiputus: 90°)

! Älä tee suuria muutoksia putkiston alueella.

! Käytä sisäpinnaltaan mahdollisimman sileää putkea.

! Putkimateriaalin on oltava normien mukaista.



Suodatinversio

Suodatetusta ilmasta poistuu rasva ja pahat hajut ennen kuin se palautuu takaisin huoneistoon. Kun tuuletinta käytetään tässä toimintamallissa, siihen on asennettava aktiivihiili lisäsuodatinjärjestelmä.

Ilman imumootoria toimivat mallit toimivat ainoastaan imukupuversiona ja ne on yhdistettävä keskusimuriin (ei kuulu varustukseen).

Liitäntöohjeet tulevat lisälaitteen mukana.

Asennus

Lieden keittotason tukipinnan ja keittiötuulettimen alimman osan välinen minimietäisyys on oltava vähintään 50cm sähköliesien osalta ja 65cm kaasu- ja sekaliesien osalta.

Jos kaasulieden käyttöohjeissa vaaditaan suurempi etäisyys, on se otettava huomioon.



Sähkölaitanta

Verkon jännitteen on oltava sama kuin tuulettimen sisäpuolella olevassa tyyppikilvessä ilmoitettu jännite. Jos laitteessa on pistoke, liitä tuuletin voimassaolevien normien mukaiseen pistorasiaan, joka sijaitsee sellaisessa paikassa, että siihen pääsee käsiksi myös asennuksen jälkeen. Jos laitteessa ei ole pistoketta (suora liitos verkkoon) tai pistoke ei ole sellaisessa paikassa että tuuletin pääsee käsiksi myös asennuksen jälkeen, käytä normien mukaista kaksinaapaista katkaisijaa, jolla varmistetaan että laite saadaan kokonaan irti sähköverkosta, jos ylijännite kategoria on III, asennussääntöjen mukaisesti.

Huomio! Tarkista aina, että verkkokaapeli on asennettu oikealla tavalla ennen kuin yhdistät tuulettimen sähköverkkoon ja tarkista että se toimii oikein.

Tuulettimessa on erityinen sähköjohto; jos johto rikkoutuu, pyydä uusi johto tekniseltä tuelta.

Asennus

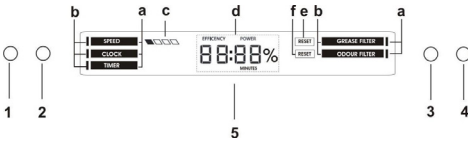
Ennen asennuksen aloittamista:

- Tarkista että hankittu laite mahtuu sille varattuun paikkaan.
- Irrota aktiivihiilisuodatin/aktiivihiilisuodattimet jos ne kuuluvat varustukseen (katso myös niitä koskeva kappale). Se/he asennetaan vain jos tuuletinta halutaan käyttää suodatinversiona.
- Tarkista, että tuulettimen sisällä ei ole (kuljetuksesta johtuen) pakkausmateriaalia (esimerkiksi ruuveja, takuupapereita tms sisältäviä kirjekuoria). Jos sellaisia on, ota ne pois ja säilytä ne.
- Jos mahdollista, irrota ja siirrä tuulettimen alla ja sen asennusalueen ympärillä olevat huonekalut, jotta pääset helpommin käsiksi kattoon/seinään, johon tuuletin asennetaan. Muussa tapauksessa suojaa huonekalut ja muut asennusalueella olevat kohteet mahdollisimman hyvin. Valitse tasainen alusta ja peitä se suojalevyllä, jonka päälle voit laittaa tuulettimen ja sen varusteet.
- Tarkista lisäksi, että tuulettimen asennusalueen lähellä (siten että siihen pääsee käsiksi myös kun tuuletin on asennettu) on pistorasia ja että tuuletin voidaan yhdistää ulkoiseen savunpoistolaitteeseen (ainoastaan Imukupuversiona).
- Tee kaikki tarpeelliset muuraustyöt (esim: pistorasian asennus ja/tai poistoputkea varten tarvittava aukko).

Tuulettimessa on useimpiin seinä- ja kattomalleihin sopivat kiinnitystulpat. On kuitenkin välttämätöntä kutsua asiantuntija tarkistamaan materiaalien sopivuus seinä- ja kattomalliin. Seinän/katon on oltava riittävän tukeva kestääkseen tuulettimen painon.

Toiminta

Käytä maksiminopeutta jos keittiössä on erityisen paljon höyryä. On suositeltavaa käynnistää tuuletus 5 minuuttia ennen ruoanlaiton aloittamista ja antaa sen toimia noin 15 minuuttia ruoanlaiton lopettamisesta.



1 = ON/OFF – Nopeuden lisäys

2 = ON/OFF valot

3 = Halutun toiminnon valinta

4 = Käytössä olevan toiminnon asettaminen/säätäminen

5 = Näytöllä näytetään:

a – käytettävissä olevien toimintojen lista

b – sillä hetkellä käytössä olevan toiminnon osoitin

c – käytössä olevan nopeuden osoitin

d – käytössä olevaa toimintaa koskeva kello / tiedot

e –rasvasuodattimen kyllästyminen

f – hiili-/hajusuodattimen kyllästyminen

Käytettävissä olevat toiminnot

NOPEUS

Käynnistys/nopeuden lisäys:

- paina näppäintä 1 liesituulettimen käynnistämiseksi

- paina näppäintä 1 siirtyäksesi seuraaviin nopeuksiin, kunnes liesituuletin sammuu

Imunopeus visualisoidaan näyttöön (c) seuraavalla tavalla:

■ □ □ □	1 nopeus	suorituskyky 40 % ***
■ ■ □ □	2 nopeus	suorituskyky 60 % ***
■ ■ ■ □	3 nopeus	suorituskyky 80 % ***
■ ■ ■ ■	intensiivinen nopeus	suorituskyky 100 % ***
□ □ □ □	OFF	

*** näytöllä osoitettu prosenttiarvo viittaa suorituskykyä osoittavaan arvoon

Intensiivinen nopeus on ajastettu 10 minuuttiin; ajastuksen keskeyttämiseksi ja liesituulettimen sammuttamiseksi, paina näppäintä 1.

HUOM= nopeus voi kasvaa automaattisesti käytön aikana, sillä ohjaus on varustettu järjestelmällä, joka suojaa näyttöä jos ylikuumenemista esiintyy.

CLOCK

Kellon asettamiseksi:

- paina näppäintä 3 kunnes osoitin(b) asettuu toiminnon "CLOCK" kohdalle

- paina näppäintä 4 päästäksesi kellon asetukseen

- pidä näppäintä 4 painettuna:

- joka toinen painallus lisää kellonaikaa minuutilla

- kun 10 sekuntia on ylitetty, jokaisen seuraavan painalluksen yhteydessä kellonaikaa lisääntyy 10 minuutilla

Asetetun kellonajan tallentamiseksi:

- paina näppäintä 3

TIMER

Ajastintoiminto

- paina näppäintä 3 kunnes osoitin(b) siirretään "TIMER" toiminnon kohdalle

- paina näppäintä 4 päästäksesi ajastimen asetukseen

- **ajastimen aktivoimiseksi** : paina samanaikaisesti näppäintä 3 ja näppäintä 4, 5 sekunnin ajan

- **ajastimen pysäyttämiseksi** : paina samanaikaisesti näppäintä 3 ja näppäintä 4, 5 sekuntia

HUOM= 60 minuutin kuluttua ajastin pysähtyy automaattisesti

"Countdown" toiminto

- paina näppäintä 3 kunnes osoitin(b) siirretään kohdalle "TIMER"

- paina näppäintä 4 päästäksesi ajastimen asetukseen

Asettaaksesi "Countdown"ajastimen:

-pidä näppäintä 4 painettuna:

- joka toinen painallus lisää ajastimen aikaa minuutilla

- kun 10 sekuntia on ylitetty, jokaisen seuraavan painalluksen yhteydessä ajastimen aika lisääntyy 5 minuutilla

Tallentaaksesi "Countdown"ajastimen:

- paina näppäintä 3

Ajastimen osoitin(b) alkaa vilkkua ja osoittaa

"Countdown" alkua

Kun "Countdown" saavuttaa "0:00", moottori sammuu

HUOM = ajastimen uuden kellonajan asettamiseksi on tarpeen painaa näppäintä 4 uudelleen, kunnes näyttöön ilmestyy "0:00"

HUOM = maksimaalinen countdown asetus on 60 minuuttia

GREASE FILTER

Käyttöprosentin visualisointi:

- paina näppäintä 3 kunnes osoitin(b) siirretään kohdalle "GREASE FILTER"
- paina näppäintä 4 visualisoidaksesi rasvasuodattimen käyttöprosentin

Rasvasuodattimen reset-merkinanto

Rasvasuodattimen merkinanto syntyy 40 käyttötunnin jälkeen ja se osoitetaan näytöllä sanalla "RESET"(e) toiminnon "GREASE FILTER" kohdalla

Kun kyseinen merkinanto ilmestyy, rasvasuodatin on pestävä. Kun kunnossapito on suoritettu:

- paina näppäintä 3 kunnes osoitin(b) siirretään kohdalle "GREASE FILTER"
- paina näppäintä 4, 5 sekunnin ajan merkinannon deaktivoimiseksi ja rasvasuodattimen tehokkuuden prosenttiarvon laskennan uudelleenkäynnistämiseksi.

ODOUR FILTER

Käyttöprosentin visualisointi:

- paina näppäintä 3 kunnes osoitin(b) siirretään kohdalle "ODOUR FILTER"
- paina näppäintä 4 visualisoidaksesi hajuhilisuodattimen käyttöprosentin

Merkinanto reset hajuhilisuodatin

Hajuhilisuodattimen merkinanto tapahtuu 160 käyttötunnin jälkeen ja se osoitetaan näyttöön ilestyvällä sanalla "RESET"(f) ""ODOUR FILTER" toiminnon kohdalla

Kun kyseinen merkinanto ilmestyy, hajuhilisuodatin on pestävä tai vaihdettava (hankkimasi mallin perusteella) Kun kunnossapito on suoritettu:

- paina näppäintä 3 kunnes osoitin(b) siirretään kohdalle "ODOUR FILTER"
- paina näppäintä 4, 5 sekuntia, deaktivooidaksesi merkinannon ja käynnistääksesi hajuhilisuodattimen tehokkuuden prosenttiarvon laskennan.

HUOMAA= ikäviä hajuja ehkäisevä hiilisuodatintoiminto on kytketty pois päältä oletusasetuksena.

- ikäviä hajuja ehkäisevän hiilisuodattimen ilmoituksen aktivoimiseksi: paina samanaikaisesti näppäintä 3 ja näppäintä 4, noin 5 sekuntia, kupu sammutettuna; näytölle ilmestyy kirjoitus "ODOUR FILTER", joka osoittaa ilmoituksen olevan päällä. Toista sama toimenpide pois päältä kytkemiseksi.

Huolto

Huomio! Irroita laite aina virtalähteestä ennen puhdistus- tai huoltotoimenpiteitä, irrota virtajohdon pistoke verkkovirtapistorasiasista tai katkaise virta kodin sähköverkosta.

Puhdistus

Tuuletin on puhdistettava usein sekä sisä- että ulkopuolelta (vähintään yhtä usein kuin rasvasuodattimien huolto). Käytä puhdistukseen neutraalissa nestemäisessä pesuaineessa kostutettua kangasta.

Vältä hankaavia pesuaineita.

ÄLÄ KÄYTÄ ALKOHOLIPITOISIA PUHDISTUSAINETA!

Huomio: Laitteen puhdistusta ja suodattimien vaihtoa koskevien määräysten noudattamattajättäminen voi aiheuttaa tulipalovaaran. On siis suositeltavaa noudattaa määräyksiä. Valmistaja ei vastaa mahdollisista vääristä huoltotoimenpiteistä tai yllämainittujen normien noudattamattajättämisestä aiheutuvista moottorivioista tai tulipaloista.

Rasvasuodatin

Kuva.12-33

Se pidättää ruuanlaitosta syntyvät rasvahiukkaset.

Rasvasuodatin on puhdistettava kerran kuukaudessa (tai kun suodattimien kyllästyksen merkkijärjestelmä ilmoittaa puhdistuksen tarpeesta – jos laitteessa on tämä järjestelmä), miedolla pesuaineella, käsin tai astianpesukoneessa alhaisella lämpötilalla ja lyhyellä pesuohjelmalla.

Metallinen rasvasuodatin voi haalistua astianpesukoneessa, mutta tämä ei vaikuta sen suodatustehoon millään tavalla.

Rasvasuodatin irrotetaan vetämällä jousikahvasta.

Hiilisuodatin (ainoastaan suodatinversiossa)

Kuva 32

Imee ruoanlaitosta aiheutuvat epämiellyttävät hajut.

Aktiivihiiisuodatin voi olla seuraavanlainen:

- **Pestävä aktiivihiiisuodatin**
- **Kertakäyttöinen hiilisuodatin**

Pestävä aktiivihiiisuodatin

Hiilisuodatin voidaan pestä kahden kuukauden välein lämpimässä vedessä ja sopivalla pesuaineella tai astianpesukoneessa 65°C lämpötilassa (astianpesukoneessa koko pesuohjelmalla, älä laita samaan pesuun astioita).

Poista ylimääräinen vesi vahingoittamatta suodatinta ja laita se kuivumaan 100°C uuniin 10 minuutin ajaksi.

Vaihda levy 3 vuoden välein ja aina kun kangas on rikkoutunut.

Kertakäyttöinen hiilisuodatin

Hiilisuodattimen kyllästys tapahtuu pidemmän käytön jälkeen riippuen keittiötyypistä ja rasvasuodattimen puhdistustiheydestä. Joka tapauksessa suodatin on vaihdettava vähintään neljän kuukauden välein.

Sitä EI voi pestä eikä käyttää uudestaan

Asennus

Kiinnitä aktiivihiiisuodatin ensin takaosastaan tuulettimen metalliosaan ja sen jälkeen etupuolelta kahdella nupilla.

Purkaminen

Irrota aktiivihiiisuodatin kiertämällä **90°** nuppeja, joilla se on kiinnitetty tuulettimeen.

Lamppujen vaihto

Tuulettimessa on LED teknologiaan perustuva valaistusjärjestelmä.

LED valot takaavat parhaan mahdollisen valaistuksen, lamppujen kesto on 10 kertaa parempi kuin perinteisten lamppujen ja niiden avulla säästetään 90% energiaa.

Ota yhteys tekniseen tukeen kun lamput on vaihdettava.

NO - Instruksjoner for montering og bruk

Instruksjonene i denne håndboken må følges nøye. Produsenten fraskriver seg ethvert ansvar for eventuelle uhell, skader eller brann på apparatet som skyldes at bruksanvisningen i denne håndboken ikke har blitt overholdt. Ventilatoren er ment for avtrekk av røyk og damp fra matlaging og er kun til husholdningsbruk.

Ventilatorhetten kan se annerledes ut enn det som vises på tegningene i denne håndboken. Bruksanvisningen, vedlikehold og installasjon forblir allikevel de samme.

! Det er viktig å oppbevare denne håndboken for å kunne konsultere den i ethvert øyeblikk. Ved salg, overdragelse eller flytting av produktet, må man forsikre seg om at den følger med.

! Les bruksanvisningen nøye: den inneholder viktige informasjonen om installasjon, bruk og sikkerhet.

! Ikke utfør elektriske eller mekaniske endringer på produktet eller på avtrekksrørene.

! For man fortsetter med installasjon av apparatet, skal man undersøke at ingen komponenter er skadet. Hvis det skulle være skade på komponentene, skal man ta kontakt med forhandleren og ikke fortsette med installasjonen.

MERK: De delene som er merket med symbolet "(*)" er ekstrautstyr som kun leveres med noen modeller, eller er deler som ikke leveres, men må anskaffes separat.



Advarsel

Merk! Ikke koble apparatet til strømmettet før installasjonen er helt fullført.

Før rengjøring eller vedlikehold av apparatet må ventilatoren kobles fra strømmettet ved å trekke ut støpselet eller skru ut sikringen i husets sikringsskap.

Ved alle installasjonsprosedyrer og alt vedlikehold av ventilatoren må man bruke arbeidshansker

Ventilatoren er ikke egnet til å brukes av barn eller personer med nedsatte fysiske, mentale eller sensoriske funksjoner, eller med manglende erfaring og kjennskap, med mindre disse ikke blir overvåket eller gitt instruksjoner om bruk av apparatet av en person som står ansvarlig for deres sikkerhet.

Barn må overvåkes for å kontrollere at de ikke leker med apparatet.

Ventilatoren må aldri brukes uten at gitteret er korrekt montert! Ventilatoren må ALDRI brukes som anleggsflate, med mindre det er uttrykkelig angitt.

Rommet må være godt ventilt når ventilatoren brukes samtidig med andre apparater som bruker gassforbrenning eller andre brennstoffer.

Luften som suges opp må ikke føres ut i en avtrekkskanal for røyk som produseres av apparater som bruker gassforbrenning eller andre brennstoffer.

Det er strengt forbudt å lage mat på åpen ild under ventilatorhetten.

Bruk av åpen ild skader filtrene og kan fremkalle brann, derfor må det absolutt unngås.

Steking må foregå under kontroll for å unngå at den overopphetede oljen tar fyr.

De berørbare delene kan bli meget varme når de brukes sammen med kokeapparater.


Når det gjelder de tekniske sikkerhetsforanstaltningene som må anvendes for røykutløp, må man forholde seg strengt til gjeldende lokale regelverk. Ventilatoren må rengjøres ofte både innvendig og utvendig (MINST EN GANG I MÅNEDEN; uansett må man følge instruksjonene som er uttrykkelig angitt i vedlikeholdsanvisningene i denne håndboken).

Hvis man ikke overholder normene for rengjøring av ventilatoren og utskiftning og rengjøring av filtrene, vil dette medføre risiko for brann.

Ventilatoren må alltid ha korrekt monterte lyspærer, både under bruk og i stand by, for å unngå risikoen for elektrisk støt.

Produsenten fraskriver seg ethvert ansvar for eventuelle uhell, skader eller brann på apparatet som skyldes at bruksanvisningen i denne håndboken ikke har blitt overholdt. Dette apparatet er merket i konformitet med EU-direktivet 2002/96/EC, Waste Electrical and Electronic Equipment (WEEE). Ved å forsikre seg om at dette produktet kasseres forskriftsmessig, bidrar brukeren med å forebygge mulige negative miljø- og helsekonsekvenser.



Symbolet  på produktet eller på papirer som følger med viser at dette produktet ikke må behandles som vanlig husholdningsavfall, men må leveres til et egnet gjenvinningscenter for elektrisk og elektronisk avfall. Produktet må kasseres i henhold til lokale normer for kassering av avfall. For videre informasjon om behandling, gjenvinning og resirkulering av dette produktet kan du kontakte egnet lokalt kontor, renovasjonskontoret for husholdningsavfall eller butikken hvor du kjøpte produktet.

ADVARSEL! Manglende installering av skruer og festeanordninger i samsvar med disse instruksjonene kan medføre elektrisk fare.

Bruksmåte

Ventilatorhetten er laget for å brukes med direkte avtrekk der avtrekksluften føres ut i friluft, eller med resirkulering av avtrekksluften.



Direkte avtrekk

Dampene føres ut i friluft gjennom et avløpsrør som er festet til koblingsflensen.

Diameteren i avløpsrøret må tilsvare diameteren på tilslutningsringen.

Bemerk! Avløpsrøret er ikke medlevert, men må kjøpes separat.

På den vannrette delen skal røret ha en lett inklinaasjon oppover (cirka 10°), slik at det lettere kan føre ut luften.

Hvis ventilatoren er utstyrt med kullfiltere, må disse fjernes.

Koble ventilatoren til rør og avtrekksåpning i veggen med en diameter tilsvarende luftuttaket (koblingsflensen).

Bruk av rør og avtrekksåpning på veggen med en mindre diameter, vil medføre en minskning i avtrekksytelsene og en drastisk økning av støyen.

Ethvert ansvar gjeldende dette fraskrives derfor.

! Bruk et så kort rør som mulig.

! Bruk et rør med færrest mulig vinkler (vinkelen må aldri være skarper enn 90°).

! Unngå drastiske endringer i rørets tverrsnitt.

! Bruk et rør som er så glatt som mulig på innsiden.

! Rørmaterialet må være godkjent etter gjeldende normer.



Resirkulering av luften

Luften som suges opp blir rensset, og fett og lukter fjernes før den føres tilbake i rommet. Hvis man vil bruke ventilatoren i denne versjonen, er det nødvendig å installere et ekstra filtersystem basert på aktivt kull.

Modellene uten sugemotor fungerer kun med direkte avtrekk og må kobles til en eksentrisk sugeenhet (*ikke medlevert*).

Instruksjonene for tilkobling leveres sammen med den eksentriske sugeenheten.

Installasjon

Minimumsavstanden mellom koketoppen og undersiden av kjøkkenventilatoren må ikke være på mindre enn 50cm når det gjelder elektriske kokeplater og 65cm når det gjelder gassbluss og kombinerte koketopper.

Dersom bruksanvisningen for et gasskokeapparat opererer med en større avstand, må denne overholdes.



Elektrisk tilslutning

Nettspenningen må være i samsvar med den elektriske spenningen som angis på typeskiltet inne i ventilatoren. Hvis det følger med støpsel, kobles ventilatoren til en lett tilgjengelig stikkontakt som er godkjent i henhold til gjeldende normer. Stikkontakten må være lett tilgjengelig også etter installasjonen. Hvis det ikke følger med støpsel (direkte kobling til strømmettet), eller stikkontakten selv etter installasjonen ikke er lett tilgjengelig, må man sette på en godkjent topolet bryter som garanterer fullstendig frakobling fra strømmettet i situasjonene som oppstår i kategorien overspenning III, i henhold til installasjonsreglene.

Merk! For man kobler ventilatorens strømkrets til strømmettet og fastslår at alt fungerer korrekt, må man alltid kontrollere at strømledningen er korrekt montert.

Ventilatoren har en spesiell strømledning; dersom denne skades, skal man henvende seg til kundeassistenten for kjøp av en ny.

Montering

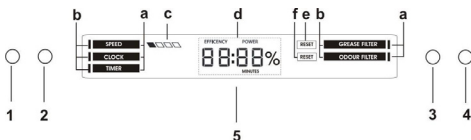
Før installasjonen:

- Kontroller at produktet har passe størrelse i forhold til plassen du har valgt å installere det på.
- Ta vekk det aktive kullfilteret/de aktive kullfilterne dersom ventilatoren er utstyrt med dette/disse. (se også tilhørende paragraf). Dette/disse gjenmonteres bare om man vil bruke ventilatoren med resirkulering av luften.
- Kontroller at det ikke ligger igjen tilbehørsutstyr (f.eks. poser med skruer, garantipapir, o.s.v.) inne i ventilatorhetten etter transporten. Ta det i så fall ut og ta vare på det.
- Dersom det er mulig, er det best å demontere og ta vekk møblene under og rundt ventilatorhettens installasjonsområde for å ha bedre tilgjengelighet til taket/veggen hvor ventilatorhetten skal installeres. Ellers må man så langt det er mulig beskytte møblene rundt og alle delene som berøres av installasjonen. Velg en flat overflate og dekk den med en beskyttelse som du kan sette ventilatorhetten og tilbehørsutstyret på.
- Kontroller dessuten at det er en tilgjengelig stikkontakt i nærheten av ventilatorhettens installasjonsområde (tilgjengelig også etter at ventilatorhetten er montert) og at det er mulig å koble seg til en innretning for røykavtrekk som går ut i friluft (kun for Sugefunksjon).
- Gjør alle nødvendige murarbeider (f.eks.: installasjon av en stikkontakt og/eller boring av hull for avtrekksrør).

Ventilatorhetten er utstyrt med festeplugger som passer til de fleste vegger/tak. Allikevel er det nødvendig å la en kvalifisert tekniker kontrollere for å forsikre deg om at disse materialene egner seg til din vegg/ditt tak. Veggen/taket må være sterkt nok til å tåle ventilatorhettens vekt.

Funksjon

Bruk største hastighet ved høy dampkonsentrasjon på kjøkkenet. Vi anbefaler å slå på viften 5 minutter før du begynner å lage mat, og la den fortsette å virke i enda cirka 15 minutter etter du er ferdig med matlagingen.



1 = ON/OFF – Øke hastigheten

2 = ON/OFF lys

3 = Valg av ønsket funksjon

4 = Innstillinger/Innstilling av funksjonen i bruk

5 = Displayet viser:

a – liste over funksjoner som er tilgjengelige

b – indikator på funksjonen som er i bruk

c – indikator på hastigheten som er i bruk

d – klokke / data vedrørende den funksjonen som er i bruk

e – metning av fettfilter

f – metning av antidør karbonfilter

Funksjoner som er tilgjengelige

SPEED (HASTIGHET)

Oppstart/Øke hastigheten :

- trykk på tast 1 for å slå på ventilatorhetten

- trykk på tast 1 for å gå til neste hastighet, helt til ventilatorhetten slås av

Sugehastigheten fremvises på displayet (c), på følgende måte:

<input checked="" type="checkbox"/> <input type="checkbox"/> <input type="checkbox"/> <input type="checkbox"/>	1. hastighet	ytelse 40% ***
<input checked="" type="checkbox"/> <input checked="" type="checkbox"/> <input type="checkbox"/> <input type="checkbox"/>	2. hastighet	ytelse 60% ***
<input checked="" type="checkbox"/> <input checked="" type="checkbox"/> <input checked="" type="checkbox"/> <input type="checkbox"/>	3. hastighet	ytelse 80% ***
<input checked="" type="checkbox"/> <input checked="" type="checkbox"/> <input checked="" type="checkbox"/> <input checked="" type="checkbox"/>	intensiv hastighet	ytelse 100% ***
<input type="checkbox"/> <input type="checkbox"/> <input type="checkbox"/> <input type="checkbox"/>	OFF (AV)	

*** prosenten som vises i displayet viser til den omtrentlige ytelsesverdien

Den intensive hastigheten er tidsinnstilt for 10 minutter; for å avbryte tidsinnstillingen og slå av ventilatorhetten, trykk på tast 1.

NB= hastigheten vil kunne øke automatisk under bruk, dette fordi styringsenheten er utstyrt med et system som beskytter displayet ved overoppheting.

CLOCK (KLOKKE)

For å stille inn klokken:

- trykk på tast 3 helt til indikator (b) flyttes til funksjon "CLOCK"

- trykk på tast 4 for å komme til innstilling av klokken

- hold tast 4 inne:

- for hvert sekund med trykking, økes tiden med ett minutt
- når det har gått 10 sekunder, for hvert neste sekund med trykking, øker tiden med 10 minutter

For å lagre innstilt tid:

- trykk på tast 3

TIMER (TIDSUR)

Stoppeklokke

- trykk på tast 3 helt til indikator (b) flyttes til funksjon "TIMER"

- trykk på tast 4 for å komme til innstilling av tidsuret

- **for å aktivere stoppeklokken** :trykk samtidig på tast 3 og tast 4, i 5 sekunder

- **for å stanse stoppeklokken** : trykk samtidig på tast 3 og tast 4, i 5 sekunder

NB= etter 60 minutter stanses stoppeklokken automatisk

Funksjon "Countdown"

- trykk på tast 3 helt til indikator (b) flyttes til funksjon "TIMER"

- trykk på tast 4 for å komme til innstilling av tidsuret

For å stille inn tidsuret til "Countdown":

- hold tast 4 inne:

- for hvert sekund med trykking, økes tiden til tidsuret med ett minutt
- når det har gått 10 sekunder, for hvert neste sekund med trykking, øker tiden til tidsuret med 5 minutter

For å lagre tidsuret til "Countdown"

- trykk på tast 3

Indikator (b) Timer begynner å blinke for å angi starten på "Countdown" (nedtelling)

Når "Countdown" kommer til "0:00", slås motoren av.

NB = for å stille inn en ny tid på tidsuret, er det nødvendig å trykke en gang til på tast 4 helt til det på displayet angis "0:00"
NB = den maksimale tidsinnstillingen av countdown (nedtelling) er 60 minutter

GREASE FILTER

Fremvisning av bruksprosent:

- trykk på tast 3 helt til indikator (b) flyttes til funksjon "GREASE FILTER"
- trykk på tast 4 for fremvisning av bruksprosenten til fettfilteret

Signalering nullstilling av fettfiltre

Signalering av fettfilteret inntreffer etter 40 brukstimer og angis på displayet med teksten "RESET"(e) i tilknytning til funksjonen "GREASE FILTER"

Når denne signaleringen vises, har fettfilteret behov for å bli vasket.

Når vedlikehold er utført:

- trykk på tast 3 helt til indikator (b) flyttes til funksjon "GREASE FILTER"
- trykk på tast 4, i 5 sekunder, for å deaktivere signaleringen og starte den prosentvise tellingen av fettfilterets effektivitet.

ODOUR FILTER

Fremvisning av bruksprosent:

- trykk på tast 3 helt til indikator (b) flyttes til funksjon "ODOUR FILTER"
- trykk på tast 4 for fremvisning av bruksprosenten til antidør karbonfilteret

Signalering nullstilling av antidør karbonfilter

Signalering av antidør karbonfilteret inntreffer etter 160 brukstimer og angis på displayet med teksten "RESET"(e) i tilknytning til funksjonen "ODOUR FILTER"

Når denne signaleringen vises, har antidør karbonfilteret behov for å bli vasket eller skiftet ut (i henhold til modellen dere har)

Når vedlikehold er utført:

- trykk på tast 3 helt til indikator (b) flyttes til funksjon "ODOUR FILTER"
- trykk på tast 4, i 5 sekunder, for å deaktivere signaleringen og starte den prosentvise tellingen av antidør karbonfilterets effektivitet.

NB! Kullfilteret mot vond lukt er deaktivert som standard.

Slik aktiverer du varslingen til kullfilteret: Trykk på tast 3 og tast 4 samtidig i 5 sekunder mens kjøkkenviften er avslått. Teksten "ODOUR FILTER" vises på skjermen for å indikere at varslingen er aktiv. Gjenta prosedyren for å deaktivere den.

Vedlikehold

Advarsel! Før enhver form for rengjøring eller vedlikehold må ventilatorhetten frakobles strømmettet ved å dra ut ledningen eller slå av husets hovedstrømbryter.

Rengjøring

Ventilatoren må rengjøres jevnlig, både innvendig og utvendig (minst så ofte som man utfører vedlikehold av fettfiltrene). Til rengjøring benyttes en klut fuktet med et nøytralt rengjøringsmiddel.

Unngå bruk av slipende eller etsende produkter.

Advarsel: Hvis ikke reglene for rengjøring og utskifting av filtrene følges, kan det føre til brann. Det er derfor meget viktig å følge denne bruksanvisningen nøye.

Produsenten fraskriver seg ethvert ansvar for eventuelle skader på motoren, brann som skyldes manglende vedlikehold eller andre skader som skyldes at instruksene over ikke er blitt fulgt.

Fettfilteret

Fig. 12-33

Fanger kokefettpartikler.

Dette må rengjøres en gang i måneden (eller når det elektroniske systemet viser at filteret er skittent – hvis din modell har denne funksjonen), med milde (ikke aggressive) rengjøringsmidler, for hånd eller i oppvaskmaskin ved lav temperatur og med kort syklus.

Ved vask i oppvaskmaskin kan fettfilteret i metall miste fargen, men dets filterkarakteristikk endres absolutt ikke.

For å demontere fettfilteret må man dra i fjærhåndtaket.

Kullfilter (kun med resirkulering av luften)

Fig. 32

Holder tilbake ubehagelige lukter fra matlaging.

Det aktive kullfilteret kan være én av følgende typer:

- **Vaskbart aktivt kullfilter.**
- **IKKE vaskbart aktivt kullfilter.**

Vaskbart aktivt kullfilter

Karbonfilteret kan vaskes annenhver måned i varmt vann og med egnede rengjøringsmidler, eller i oppvaskmaskin ved 65°C (hvis man vasker det i oppvaskmaskin må det vaskes med full syklus uten annen oppvask i maskinen).

Ta vekk overflødig vann uten å ødelegge filteret, ta deretter ut "madrassen" inne i plastikkdekelet og sett den i stekeovnen ved 100°C i 10 minutter for å tørke den ordentlig.

Skift ut "madrassen" hvert 3. år og ellers hver gang stoffet er skadet.

IKKE vaskbart aktivt kullfilter

Kullfilteret må skiftes ut hver 4. måned ved middels bruk av ventilatoren, og oftere hvis ventilatoren brukes mye.

Det kan IKKE vaskes eller benyttes om igjen

Montering

Hekt først kullfilteret bak på ventilatorens metallhekte, og fest det deretter foran med de to kulehåndtakene.

Demontering

Fjern kullfilteret ved å dreie kulehåndtakene som fester det til ventilatoren 90°.

Utskifting av lyspærer

Ventilatoren er utstyrt med et belysningsystem basert på LED-teknologi.

LED-lysene garanterer optimal belysning, har opptil 10 ganger lengre varighet enn tradisjonelle lyspærer og tillater en strømsparing på 90 %.

Henvend deg til teknisk service når LED-pærene skal skiftes ut.

DA - Bruger- og monteringsvejledning

Overhold venligst alle instruktioner i denne vejledning. Fabrikanten frasiger sig ethvert ansvar for eventuelle fejl, skader eller brande forårsaget af apparatet, men afledt af manglende overholdelse af instruktionerne i denne vejledning. Emhætten er beregnet til udsugning af røg og damp fra madlavning, og må kun benyttes til almindelig husholdning. **Emhætten kan have et andet udseende i forhold til modellen på tegningerne i denne vejledning. Vejledningen til brug, vedligeholdelse og installation er dog uændret.**

! Det er vigtigt at opbevare denne vejledning, så man får mulighed for at læse den senere. Ved viseresalg, overdragelse eller flytning skal man sørge for, at vejledningen følger emhætten.

! Læs instruktionerne omhyggeligt: der findes vigtige oplysninger om installation, brug og sikkerhed.

! Der må ikke udføres elektriske eller mekaniske ændringer på emhætten eller på udslipsrørene.

! Undersøg at ingen komponenter er beskadiget, før apparatet installeres. Kontakt forhandleren og undlad at fortsætte med installationen, hvis der påvises beskadigelser.

Bemærk: Komponenter mærket med symbolet “(*)” er ekstraudstyr, der kun leveres til visse modeller, eller er ikke-leverede komponenter, som således skal købes særskilt.



Advarsler

Pas på! apparatet må ikke tilsluttes elnettet før installationen er helt tilendebragt.

Før der udføres nogen form for rengøring eller vedligeholdelse, skal emhætten afbrydes fra elnettet ved at trække stikket ud, eller ved at afbryde hovedafbryderen i hjemmet.

Ved alle installations- og vedligeholdelsesindgreb skal der bæres arbejdshandsker.

Apparatet må ikke benyttes af børn, eller af personer med nedsatte sanssevner eller mentale færdigheder, eller uden den nødvendige erfaring og kendskab, med mindre brugen sker under opsyn eller vejledning fra en person der har ansvaret for deres sikkerhed.

Børn skal holdes under opsyn, så de ikke får mulighed for at lege med emhætten.

Emhætten må aldrig benyttes uden korrekt monteret rist!

Emhætten må ALDRIG benyttes som støtteoverflade, med mindre dette er udtrykkeligt tilladt.

Lokalet skal have tilstrækkelig ventilation, når køkkenemhætten anvendes samtidigt med andre apparater der forbrænder gas eller andre brændstoffer.

Den opsugede luft må ikke ledes ind i rør, der anvendes til udledning af røg fra apparater med forbrænding af gas eller af andre brændstoffer.

Det er strengt forbudt at flambere under emhætten.

Brug af åben ild er farligt for filterne og kan medføre brand, og skal derfor altid undgås.

Friturestegning skal ske under opsyn for at forhindre, at den overopvarmede olie bryder i brand.

De tilgængelige dele kan blive meget varme, når de benyttes sammen med apparater til madlavning.

Hvad angår de nødvendige tekniske forholdsregler og sikkerhedskrav for udledning af røg, skal alle regler fra de lokale myndigheder overholdes uden undtagelse.

Emhætten skal rengøres ofte, både indvendigt og udvendigt (MINDST EN GANG OM MÅNEDEN; overhold under alle omstændigheder angivelserne i kapitlet om vedligeholdelse i denne vejledning).

Manglende overholdelse af kravene for rengøring af emhætten, og for udsugning og rengøring af filterne, medfører brandfare.

Emhætten må hverken benyttes eller efterlades uden korrekt indsatte lyspærer pga. fare for elektrisk stød.


Fabrikanten fralægger sig ethvert ansvar for eventuelle fejl, skader eller brand forårsaget af apparatet, men afledt af manglende overholdelse af instruktionerne i denne vejledning.

Dette apparat er mærket i overensstemmelse med det Europæiske Direktiv 2002/96/EC, Waste Electrical and Electronic Equipment (WEEE).

Elektrisk og elektronisk udstyr indeholder materiale, komponenter og stoffer, der kan være skadelige for menneskers sundhed og for miljøet, hvis kasseret elektrisk og elektronisk udstyr ikke håndteres korrekt.

Elektrisk og elektronisk udstyr er mærket med nedenstående



overkrydsede skraldespand . Den symboliserer, at elektrisk og elektronisk udstyr ikke må bortskaffes sammen med usorteret husholdningsaffald, men indsamles særskilt.

Alle kommuner har etableret indsamlingsordninger, hvor elektrisk og elektronisk udstyr gratis kan afleveres af borgerne på genbrugsstationer og andre indsamlingssteder eller bliver afhentet direkte fra husholdningerne. Nærmere information kan fås hos kommunens tekniske forvaltning.

PAS PÅ! Manglende montering af skruer og fastgøringsanordninger i overensstemmelse med disse instruktioner, kan medføre elektrisk fare.

Brug

Emhætten er udviklet til brug i den sugende udgave med eksternt udløb eller i den filtrerende udgave med intern recirkulation.



Sugende udgave

Dampen ledes udenfor vha. et aftræksrør fastgjort til samleflangen.

Aftræksrørets diameter skal svare til diameteren på forbindelsesringen.

Obs! Udlædningsrøret leveres ikke, og skal købes.

På den vandrette del skal røret have en let stigning (cirka 10°) for at lette bortledning af luften udenfor lokalet.

Hvis emhætten er udstyret med kulfiltre, skal disse filtre fjernes.

Tilslut emhætten til aftræksrør og aftrækshullet i væggen, som skal have en diameter, der passer til luftudsugningen (studsflange).

Hvis rør og hul har en mindre diameter, forringes udsugningskapaciteten og støjen øges betydeligt.

Producenten fratægger sig ethvert ansvar i forbindelse hermed.

! Benyt et rør, der er så kort som muligt.

! Benyt et rør, der har så få kurver som muligt (max. vinkel på kurven: 90°).

! Undgå drastiske ændringer i rørets tværsnit.

! Benyt et rør med så glat en inderside som muligt.

! Rørets materialer skal være godkendt i henhold til reglerne.



Filtrerende udgave

Den indsugede luft affedtes og lugten fjernes, før luften sendes tilbage i lokalet. For at benytte emhætten i denne udgave skal der monteres et supplerende filtreringssystem baseret på aktivt kul.

Modellerne uden udsugningsmotor fungerer kun i den sugende udgave og skal tilsluttes til en ydre udsugningsenhed (*ikke leveret*).

Vejledningen til tilslutning leveres sammen med den perifere udsugningsenhed.

Installation

Minimumsafstanden mellem kogepladens støtteoverflade på komfuret og den nederste del af emhætten må ikke være under 50cm ved elektriske kogeplader, og ikke under 65cm ved gasblus eller komfurer med både gasblus og elektriske kogeplader.

Hvis gaskomfurets vejledning angiver en større afstand, skal dette overholdes.



Elektrisk tilslutning

Netspændingen skal svare til spændingen vist på typeskiltet internt i emhætten. Hvis emhætten er udstyret med et stik, skal emhætten tilsluttes en let tilgængelig stikkontakt, der er i overensstemmelse med de gældende standarder. Stikkontakten skal også være let tilgængelig efter installationen. Hvis emhætten ikke er udstyret med et stik (direkte tilslutning til elnettet), eller hvis stikket ikke findes i et område, der også er let tilgængeligt efter installationen, skal der monteres en topolet afbryderkontakt i overensstemmelse med standarderne, der sørger for fuld afbrydelse fra elnettet i tilfælde af forhold i overspændingskategori III, og i overensstemmelse med reglerne for elektriske installationer.

Obs! Undersøg altid, at netkablet er blevet monteret rigtigt, før emhættens kredsløb tilsluttes forsyningsnettet og der udføres kontrol af korrekt funktion.

Emhætten er udstyret med en speciel forsyningsledning; hvis denne ledning beskadiges, skal den bestilles hos den tekniske service.

Montering

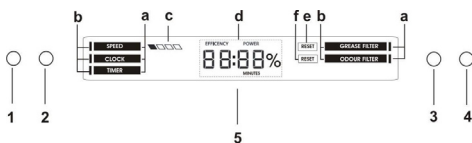
Før installation:

- Undersøg at det købte produkt har passende dimensioner til det valgte installationssted.
- Fjern det/de aktive kulfilter/kulfiltre, hvis de leveres med emhætten (læs også det relevante afsnit). Dette/disse filter/filtre skal kun genmonteres, hvis man ønsker at anvende emhætten i den filtrerende udgave.
- Sørg for, at der ikke (af transporthensyn) er tilbehør internt i emhætten (for eksempel poser med skruer, garantier etc.); hvis dette er tilfældet, skal det fjernes og opbevares.
- Om muligt bør man afbryde og fjerne køkkenelementerne undermed og omkring området, hvor emhætten skal installeres, så man får lettere adgang til loftet/væggen, hvor emhætten monteres. Hvis det ikke er muligt at fjerne køkkenelementerne skal de beskyttes bedst muligt under installationen. Vælg en plan overflade og tildæk den med et beskyttende underlag, hvor emhætten og de tilhørende komponenter kan lægges.
- Undersøg desuden, at der er en elektrisk stikkontakt til rådighed i nærheden af emhættens installationsområde (der også skal være tilgængelig efter montering af emhætten); desuden skal der forefindes en anordning til udløb af røg udenfor (kun den sugende udgave).
- Udfør alt nødvendigt murarbejde (fx installation af en elektrisk stikkontakt og/eller et hul til passage af udlædningsrøret).

Emhætten er udstyret med fastgørings-murplugs, der passer til de fleste vægge/lofter. Det er dog nødvendigt at rådspørge sig med en kvalificeret tekniker for at sikre, at materialerne er egnede og passer til vægtypen/lofttypen. Væggen/loftet skal være tilstrækkelig robust til at bære emhættens vægt.

Funktion

Benyt den højeste hastighed ved stor dampkoncentration i køkkenet. Det anbefales, at man tænder udsugningen 5 minutter før påbegyndelse af madlavning, og at udsugningen efterlades tændt i yderligere cirka 15 minutter efter afslutning af madlavningen.



1 = ON/OFF – Øge hastigheden

2 = ON/OFF Lys

3 = Vælg den ønskede funktion

4 = Indstillinger/Indstilling af funktionen i brug

5 = Display viser:

a – liste over tilgængelige funktioner

b – indikator for funktionen i brug lige nu

c – indikator for hastighed i brug

d – ur / data på funktionen i brug

e – mætning af fedtfilter

f – mætning af antilugtkulfilter

Tilgængelige funktioner

SPEED (hastighed)

Tænding/Forøgelse af hastighed :

- tryk på tasten **1** for at tænde emhætten

- tryk på tasten **1** for at skifte til den næste hastighed, indtil slukningen af emhætten

Udsugningshastigheden vil blive vist på displayet (c) på følgende måde:

■ □ □ □	1. hastighed	ydeevne 40% ***
■ ■ □ □	2. hastighed	ydeevne 60% ***
■ ■ ■ □	3. hastighed	ydeevne 80% ***
■ ■ ■ ■	intensiv hastighed	ydeevne 100% ***
□ □ □ □	OFF	

*** procentdelen der vises i displayet, refererer til værdien indikeret af ydeevnen

Den intensive hastighed er timet til 10 minutter; for at stoppe timeren og slukke for emhætten tryk på tasten **1**.

NB= hastigheden kan stige automatisk under brug, det er fordi styringen er udstyret med et system, som beskytter displayet i tilfælde af overophedning.

CLOCK (ur)

Sådan indstilles uret:

- tryk på tasten **3** for at flytte indikatoren(b) til funktionen "CLOCK"

- tryk på tasten **4** for at komme til indstillingen af uret

- hold tasten nede **4**:

- hvert andet tryk øger tiden med et minut
- overskredet 10 sekunder, for hver andet efterfølgende tryk, øges tiden med 10 minutter

For at gemme den indstillede tid:

- tryk på tasten **3**

TIMER

Stopursfunktion

- tryk på tasten **3** for at flytte indikatoren(b) til funktionen "TIMER"

- tryk på tasten **4** for at komme til indstillingen af timeren

- **for at starte stopuret** : tryk på samme tid tasten **3** og tasten **4**, i 5 sekunder

- **for at stoppe stopuret** : tryk på samme tid tasten **3** og tasten **4**, i 5 sekunder

NB= efter 60 minutter stopper stopuret automatisk

Funktion "Countdown" (nedtælling)

- tryk på tasten **3** for at flytte indikatoren(b) til funktionen "TIMER"

- tryk på tasten **4** for at komme til indstillingen af timeren

For at indstille timerens "Countdown":

- hold tasten nede **4**:

- hvert andet tryk øger timerens tid med et minut
- overskredet 10 sekunder, for hver andet efterfølgende tryk, øges timerens tid med 5 minutter

For at gemme timerens "Countdown":

- tryk på tasten **3**

Indikatoren(b) Timer vil begynde at blinke for at angive starten af "Countdown"

Når "Countdown" når "0:00", slukkes motoren

NB =for at indstille en ny tid for timeren, er det nødvendigt at trykke på tasten igen **4** indtil indikatoren vender tilbage på displayet "0:00"

NB = den maksimale tidsindstilling for countdown er 60 minutter

GREASE FILTER (fedtfilter)

Viser procentdelen af brug:

- tryk på tasten **3** for at flytte indikatoren(b) til funktionen "GREASE FILTER"
- tryk på tasten **4** for at vise den procentdele brug af fedtfilteret

Signal nulstilling af fedtfilteret

Signal for fedtfilteret sker efter 40 timers brug og indikeres på displayet med "Reset"(e) på funktionen "GREASE FILTER"

Når dette signal vises, skal fedtfilteret rengøres.

Når vedligeholdelse skal foretages:

- tryk på tasten **3** for at flytte indikatoren(b) til funktionen "GREASE FILTER"
- tryk på tasten **4** i 5 sekunder, for at deaktivere signalet og genstarte den procentvise tælling af fedtfilterets effektivitet.

ODOUR FILTER (lugtfilter)

Viser procentdelen af brug:

- tryk på tasten **3** for at flytte indikatoren(b) til funktionen "ODOUR FILTER"
- tryk på tasten **4** for at vise den procentdele brug af antilugtkulfilteret

Signal nulstilling af antilugtkulfilter

Signalet antilugtkulfilter sker efter 160 timers brug og indikeres på displayet med "RESET" (f) ved hjælp af funktionen "ODOUR FILTER"

Når dette signalet vises, skal antilugtkulfilteret rengøres eller udskiftes (afhængigt af den model, du ejer)

Når vedligeholdelsen foretages:

- tryk på tasten **3** for at flytte indikatoren(b) til funktionen "ODOUR FILTER"
- tryk på tasten **4**, i 5 sekunder for at deaktivere signalet og genstarte den procentvise tælling af antilugtkulfilterets effektivitet.

BEMÆRK= funktionen af kulfilteret til at fjerne lugte er som standard inaktiveret.

- for at aktivere signalering af kulfilteret til at fjerne lugte: tryk samtidig på tast **3** og tast **4** i 5 sekunder, mens emhætten er slukket. På displayet vises meddelelsen "ODOUR FILTER", som angiver, at signaleringen er aktiv. Gentag den samme procedure for at inaktivere.

Vedligeholdelse

Obs! Inden der udføres nogen form for rengøring eller vedligeholdelse skal emhætten afbrydes fra elnettet ved at fjerne stikket fra stikkontakten, eller ved at afbryde hjemmets hovedafbryder.

Rengøring

Emhætten skal rengøres jævnligt både på ydersiden og på indersiden (mindst med samme frekvens som for vedligeholdelse af fedtfilterne). Ved rengøring skal man anvende en klud fugtet med neutrale, milde rengøringsmidler i flydende form.

Undgå brug af produkter indeholdende slibemidler **BENYT ALDRIG SPRIT!**

Pas på: Manglende overholdelse af vejledningen til rengøring af apparatet og udskiftning af filtrene medfører brandfare. Der henstilles således til, at instruktionerne følges.

Fabrikanten frasiger sig ethvert ansvar for eventuel beskadigelse af motoren, brande forårsaget af utilstrækkelig vedligeholdelse af apparatet eller manglende overholdelse af ovenstående instruktioner.

Fedtfilter

Fig. 12-33

Tilbageholder de fedtpartikler, der dannes under tilberedning af mad.

Fedtfilteret skal rengøres med milde vaskemidler en gang om måneden (eller når signaleringssystemet for filtermætning angiver behovet – hvis denne funktion findes på den købte model); filteret kan også vaskes i opvaskemaskine ved lave temperaturer og med en kort opvaskecyklus.

Ved vask i opvaskemaskinen kan metal-fedtfilteret blive misfarvet, men dette vil ikke have negativ indflydelse på dets filtrerende egenskaber.

Træk i fjederhåndtaget for at afmontere fedtfilteret.

Kulfilter (kun den filtrerende udgave)

Fig. 32

Filteret opfanger lugt fra madlavning.

Filteret med aktivt kul kan være en af følgende typer:

- **Filter med aktivt kul der kan vaskes.**
- **Filter med aktivt kul der IKKE kan vaskes.**

Filter med aktivt kul der kan vaskes

Kulfilteret kan vaskes hver anden måned i varmt vand og egnet vaskemiddel, eller i opvaskemaskine ved 65°C (vask i opvaskemaskinen skal ske med en fuld cyklus uden andre køkkengenstande).

Fjern det overskydende vand uden at ødelægge filteret; fjern derefter den lille madras fra plastrammens inderside og læg madrassen i ovnen i 10 minutter ved 100°C for at tørre den helt.

Udskift den lille madras hver 3. år, og når kluden er beskadiget.

Filter med aktivt kul der IKKE kan vaskes

Kulfilteret skal udskiftes hver 4. Måned, hvis emhætten ikke benyttes intensivt, eller oftere.

Kulfilteret kan IKKE vaskes eller genanvendes.

Montering

Fastgør først filteret med aktivt kul til emhættens metalflap bagpå, og derefter foran vha. de to runde håndtag.

Afmontering

Fjern filteret med aktivt kul ved at dreje de runde håndtag, der fastgør til emhætten, i et omfang på 90°.

Udskiftning af lyspærerne

Emhætten er udstyret med et belysningsystem baseret på lysdiode-teknologi.

Lysdioderne sikrer optimal belysning, holdbarhed op til 10 gange længere end almindelige pærer, og de giver mulighed for at spare 90% elektricitet.

Ved udskiftning bedes man kontakte den tekniske servicetjeneste.

Przy przeprowadzaniu instalacji urządzenia należy postępować według wskazówek podanych w niniejszej instrukcji. Producent uchyla się od wszelkiej odpowiedzialności za uszkodzenia wynikłe na skutek instalacji niezgodnej z informacjami podanymi w niniejszej instrukcji. Okap służy do zasysania oparów kuchennych i jest przeznaczony wyłącznie do użytku domowego.

Okap może różnić się pod względem wyglądu od okapu przedstawionego na rysunkach niniejszej instrukcji, ale zalecenia dotyczące obsługi, konserwacji i montażu pozostają niezmienione.

! Należy zachować instrukcję obsługi aby móc z niej skorzystać w każdej chwili. W przypadku sprzedaży urządzenia lub przeprowadzki, należy upewnić się, że dołączono do niego instrukcję obsługi.

! Uważnie zapoznać się z treścią instrukcji obsługi, która dostarcza dokładne informacje dotyczące instalacji, użytkowania i pielęgnacji urządzenia..

! Nie dokonywać zmian elektrycznych czy mechanicznych w urządzeniu lub na przewodach odprowadzających.

! Przed przystąpieniem do montażu urządzenia należy sprawdzić czy któraś z jego części składowych nie jest uszkodzona. Jeśli tak, należy skontaktować się ze sprzedawcą i zaprzestać kontynuowania instalacji.

Uwaga: Elementy oznaczone symbolem "(*)" wchodzi wyłącznie w skład wybranych modeli, w pozostałych przypadkach powinny być zakupione osobno.



Ostrzeżenia

Uwaga! Nie podłączać urządzenia do sieci elektrycznej przed ukończeniem montażu.

Przed wykonaniem jakiegokolwiek czynności czyszczenia lub konserwacji należy odłączyć okap od zasilania, wyjmując wtyczkę z gniazdka lub wyłączając główny wyłącznik zasilania.

Wszelkie czynności montażowe i konserwacyjne wykonywać w rękawicach ochronnych.

Niniejsze urządzenie nie jest przeznaczone do użytku przez osoby (w tym dzieci) o ograniczonych zdolnościach fizycznych, sensorycznych czy umysłowych, a także nieposiadające wiedzy lub doświadczenia w użytkowaniu tego typu urządzeń, chyba, że będą one nadzorowane lub zostaną poinstruowane na temat korzystania z tego urządzenia przez osobę odpowiedzialną za ich bezpieczeństwo.

Dzieci należy pilnować, aby mieć pewność, że nie bawią się urządzeniem.

Nie należy nigdy używać okapu bez prawidłowo zamontowanych filtrów!

Okap nie powinien być NIGDY używany jako płaszczyzna oparcia chyba, że taka możliwość została wyraźnie wskazana. Pomieszczenie, w którym okap jest używany łącznie z innymi urządzeniami spalającymi gaz lub inne paliwo powinno posiadać odpowiednią wentylację.

Zasysane powietrze nie powinno być odprowadzane do kanału wykorzystywanego do odprowadzania spalin wytwarzanych przez urządzenia gazowe lub na inne paliwo.

Surowo zabrania się przygotowywania pod okapem potraw z użyciem otwartego ognia (flambrowanie).

Użycie otwartego ognia jest groźne dla filtrów i stwarza ryzyko pożaru, a zatem nie wolno tego robić pod żadnym pozorem.

Podczas smażenia należy zachować ostrożność, aby nie dopuścić do przegrzania oleju, aby nie uległ samozapaleniu.

Dostępne części mogą ulec znacznemu nagrzananiu, jeżeli będą używane razem z urządzeniami przeznaczonymi do gotowania.

W zakresie koniecznych do zastosowania środków technicznych i bezpieczeństwa dotyczących odprowadzania spalin należy ściśle przestrzegać przepisów wydanych przez kompetentne władze lokalne.

Okap powinien być często czyszczony zarówno na zewnątrz jak i od wewnątrz (PRZYNAJMNIJ RAZ W MIESIĄCU, z zachowaniem wskazówek dotyczących konserwacji podanych w niniejszej instrukcji).


Nieprzestrzeganie zasad dotyczących czyszczenia okapu oraz wymiany i czyszczenia filtrów powoduje powstanie zagrożenia pożarem.

Celem uniknięcia porażenia prądem nie należy używać lub pozostawiać okapu bez prawidłowo zamontowanych żarówek. Producent nie ponosi żadnej odpowiedzialności za ewentualne szkody lub pożary spowodowane przez urządzenie a wynikające z nieprzestrzegania zaleceń podanych w niniejszej instrukcji.

Niniejsze urządzenie posiada oznaczenia zgodnie z Dyrektywą Unijną 2002/96/EC w sprawie zużytego sprzętu elektrycznego i elektronicznego (WEEE).

Zapewniając prawidłowe złomowanie niniejszego urządzenia, przyczynią się Państwo do ograniczenia ryzyka wystąpienia negatywnego wpływu produktu na środowisko i zdrowie ludzi, które mogłoby zaistnieć w przypadku niewłaściwej utylizacji urządzenia.



Symbol  na urządzeniu lub opakowaniu oznacza, że tego produktu nie można traktować jak innych odpadów komunalnych. Należy oddać go do właściwego punktu zbiórki i recyklingu sprzętów elektrycznych i elektronicznych.

Właściwa utylizacja i złomowanie pomagają w eliminacji niekorzystnego wpływu złomowanych urządzeń na środowisko oraz zdrowie. Aby uzyskać szczegółowe dane dotyczące możliwości recyklingu niniejszego urządzenia, należy skontaktować się z lokalnym urzędem miasta, służbami oczyszczania miasta lub sklepem, w którym produkt został zakupiony.

UWAGA! Nie dokręcenie śrub oraz urządzeń mocujących zgodnie z niniejszymi instrukcjami może spowodować zagrożenia natury elektrycznej.

Obsługa

Urządzenie można używać jako wyciąg (odprowadzanie oparów na zewnątrz) bądź jako pochłaniacz (opary są filtrowane i odprowadzane z powrotem do pomieszczenia).



Okap pracujący jako wyciąg

Opary są usuwane na zewnątrz rurą odprowadzającą zamocowaną do kołnierza łączeniowego.

Średnica rury odprowadzającej musi być równa średnicy kołnierza łączeniowego.

Uwaga! Rura odprowadzająca nie jest dostarczona w komplecie z urządzeniem i należy ją zakupić.

W części poziomej, rura musi mieć lekką inklinację do góry (około 10°), tak aby ułatwić przepływ powietrza na zewnątrz. Jeśli okap jest zaopatrzony w filtry węglowe, to muszą one zostać zdjęte.

Podłączyć okap do przewodu wentylacyjnego rurą odprowadzającą o średnicy odpowiadającej rozmiarowi wylotu z okapu (kołnierz łączeniowy).

Użycie przewodów o mniejszym przekroju powoduje zmniejszenie zdolności zasykania oraz drastyczne zwiększenie hałaśliwości okapu.

Producent, zatem, nie ponosi żadnej odpowiedzialności za ten stan.

! Używać jak najkrótszego przewodu.

! Używać przewodu o jak najmniejszej liczbie zagięć (maksymalny kąt zagięcia: 90°).

! Unikać radykalnych zmian przekroju przewodu.

! Używać przewodu o jak najgładziej powierzchni wewnętrznej.

! Materiał przewodu musi być zgodny z obowiązującymi normami.



Okap pracujący jako pochłaniacz

Aby używać okapu w tej wersji należy zainstalować filtr węglowy.

Można go kupić u sprzedawcy.

Zasykane powietrze jest oczyszczane z tłuszczu i zapachów zanim zostanie zwrócone do pomieszczenia przez kratki w górnej osłonie komina.

Modele okapów, które nie posiadają wentylatora wyciągowego, funkcjonują wyłącznie jako wyciąg i muszą być połączone z urządzeniem wyciągowym (nie zawartym w wyposażeniu).

Wskazówki dotyczące podłączenia są dostarczane razem z zewnętrznym urządzeniem wyciągowym.

Instalacja okapu

Minimalna odległość między powierzchnią, na której znajdują się naczynia na urządzeniu grzejnym a najniższą częścią okapu kuchennego powinna wynosić nie mniej niż 50cm w przypadku kuchenek elektrycznych i nie mniej niż 65cm w przypadku kuchenek gazowych lub typu mieszanego.

Jeżeli w instrukcji zainstalowania kuchni gazowej podana jest większa odległość, należy dostosować się do takich wskazań.



Połączenie elektryczne

Napięcie sieciowe musi odpowiadać napięciu wskazanemu na tabliczce umieszczonej w wewnętrznej części okapu. Jeśli okap jest wyposażony we wtyczkę, należy ją podłączyć do gniazdka zgodnego z obowiązującymi normami i umieszczonego w łatwo dostępnym miejscu, również po zakończonej instalacji.

Jeśli okap nie jest wyposażony we wtyczkę (bezpośrednie podłączenie do sieci) lub wtyczka nie znajduje się w łatwo dostępnym miejscu, również po zakończonej instalacji, należy zastosować znormalizowany wyłącznik dwubiegunowy, który umożliwi całkowite odcięcie od sieci elektrycznej w warunkach nadprądowych kategorii III, zgodnie z zasadami instalacji.

Uwaga! Przed ponownym podłączeniem obwodu okapu do zasilania i sprawdzeniem poprawności jego działania należy się zawsze upewnić, czy przewód zasilający jest prawidłowo zamontowany.

Okap jest wyposażony w specjalny przewód zasilający.

W razie uszkodzenia tego przewodu, należy go zamówić w biurze obsługi serwisowej.

Instalacja okapu

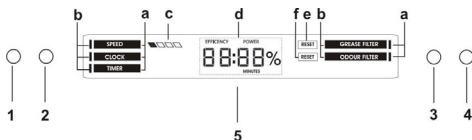
Przed przystąpieniem do instalacji:

- Sprawdzić, czy wymiary zakupionego produktu są stosowne do wybranego miejsca montażu.
- Zdemontować filtr węglowy (*), jeżeli znajduje się na wyposażeniu (patrz odpowiedni rozdział). Filtr należy ponownie zamontować tylko wtedy, gdy okap będzie używany w wersji filtrującej.
- Sprawdzić, czy wewnątrz okapu nie pozostawiono (z powodów związanych z transportem) dodatkowego materiału dostarczanego wraz z urządzeniem (na przykład woreczków z wkrętami (*), karty gwarancyjnej (*)) itp), ewentualnie wyjąć je i zachować.
- Jeżeli to możliwe, należy odłączyć i usunąć meble, znajdujące się w obszarze instalacji okapu, po to aby uzyskać łatwy dostęp do sufitu/ściany, na której ma być zamontowany okap. W przeciwnym wypadku należy jak najlepiej zabezpieczyć meble oraz wszystkie części przed przypadkowym uszkodzeniem. Wybrać płaską powierzchnię, na której będzie oparty okap i elementy wyposażenia i przykryć ją folią ochronną.
- Ponadto należy sprawdzić, czy w pobliżu strefy montażu okapu (w miejscu dostępnym również po zamontowaniu okapu) jest dostępne gniazdko wtykowe i czy można podłączyć okap do urządzenia odprowadzającego na zewnątrz opary (tylko w wersji filtrującej). Wykonać wszystkie niezbędne prace murarskie (np.: montaż gniazdka wtykowego i/lub otwór do przejścia przewodu odprowadzającego opary).

Okap jest zaopatrzony w kolki mocujące odpowiednie do większości ścian i sufitów. Konieczne jest jednak zasięgnięcie porady wykwalifikowanego technika, aby upewnić się co do odpowiedniości materiałów w zależności od typu ściany lub sufitu. Ściana lub sufit muszą być odpowiednio mocne, aby utrzymać ciężar okapu.

Działanie okapu

W przypadku, gdy powietrze w pomieszczeniu kuchennym jest szczególnie zanieczyszczone, należy używać okapu ustawionego na najwyższą prędkość. Zaleca się uruchomienie okapu 5 minut przed przystąpieniem do gotowania jakichkolwiek potraw i pozostawienie go włączonym jeszcze przez ok. 15 minut po zakończeniu gotowania.



1 = ON/OFF – Wzrost prędkości

2 = ON/OFF światła

3 = Wybór żądanej funkcji

4 = Ustawienia/Nastawianie używanej funkcji

5 = Wyświetlacz pokazuje poniższe:

a – lista dostępnych funkcji;

b – wskaźnik obecnie używanej funkcji;

c – wskaźnik stosowanej prędkości;

d – zegar/dane dotyczące używanej funkcji

e – nasycenie filtra przeciw tłuszczowego;

f – nasycenie antyzapachowego filtra węglowego.

Dostępne funkcje

SPEED

Włączanie/Wzrost prędkości:

- wcisnąć przycisk 1, aby włączyć okap;

- wcisnąć przycisk 1, aby przejść do kolejnych prędkości, do czasu wyłączenia okapu.

Prędkość zasysania zostanie wyświetlona na wyświetlaczu (c) w następujący sposób:

■ □ □ □	1 prędkość	wydajność 40% ***
■ ■ □ □	2 prędkość	wydajność 60% ***
■ ■ ■ □	3 prędkość	wydajność 80% ***
■ ■ ■ ■	prędkość intensywna	wydajność 100% ***
□ □ □ □	OFF	

*** procent wskazany na wyświetlaczu odnosi się do orientacyjnej wartości wydajności

Prędkość intensywna ustawiana jest na czas 10 minut; aby przerwać funkcję i wyłączyć okap, wcisnąć przycisk 1. **NB.**= prędkość może się zwiększyć automatycznie podczas użytkowania, ponieważ polecenie wyposażono również w system, który chroni wyświetlacz w razie zbyt wysokiej temperatury.

CLOCK

Aby ustawić zegar:

- wcisnąć przycisk 3 i przytrzymać go, aby wskaźnik (b) przesunąć na funkcję "CLOCK";

- wcisnąć przycisk 4, aby wejść do ustawienia wartości zegara;

- przytrzymać przycisk 4:

• każda sekunda wciśniętego przycisku zwiększa czas o minutę;

• po upływie 10 sekund, dla każdej sekundy wciśniętego przycisku czas zwiększa się o 10 minut.

Aby zapisać ustawiony czas:

- wcisnąć przycisk 3

TIMER

Funkcja Stopera

- wcisnąć przycisk 3 i przytrzymać go, aby wskaźnik (b) przesunąć na funkcję "TIMER"

- wcisnąć przycisk 4, aby wejść do ustawienia wartości timera.

- **aby włączyć stoper:** jednocześnie wcisnąć przycisk 3 i przycisk 4, na 5 sekund;

- **aby zatrzymać stoper:** jednocześnie wcisnąć przycisk 3 i przycisk 4, na 5 sekund;

NB.= po 60 minutach stoper zatrzymuje się automatycznie

Funkcja "Countdown"

- wcisnąć przycisk 3 i przytrzymać, aby wskaźnik (b) przesunąć na funkcję "TIMER";

- wcisnąć przycisk 4, aby wejść do ustawienia wartości timera;

Aby ustawić timer odliczania "Countdown":

- przytrzymać przycisk 4:

• każda sekunda wciśniętego przycisku zwiększa czas timera o minutę;

• po upływie 10 sekund, dla każdej sekundy wciśniętego przycisku czas timera zwiększa się o 5 minut.

Aby zapisać timer odliczania "Countdown":

- wcisnąć przycisk 3.

Wskaźnik (b) Timer zacznie migać, aby wskazać rozpoczęcie "Countdown"

Gdy "Countdown" dojdzie do "0:00", silnik się wyłączy.

NB. = aby ustawić nowy czas timera należy ponownie wcisnąć przycisk 4 i przytrzymać, dopóki na wyświetlaczu nie pojawi się "0:00".

NB. = maksymalny czas ustawienia countdown to 60 minut.

GREASE FILTER

Wyświetla procent nasycenia:

- wcisnąć przycisk **3** i przytrzymać go, aby wskaźnik (b) przesunąć na funkcję "GREASE FILTER"
- wcisnąć przycisk **4**, aby wyświetlić procent nasycenia filtra do wychwytywania tłuszczu.

Sygnal zerowania filtra do wychwytywania tłuszczu

Sygnal filtra do wychwytywania tłuszczu pojawia się po 40 godzinach użytkowania i jest wskazany napisem "RESET"(e) przy funkcji "GREASE FILTER".

Gdy pojawia się taki sygnał, filtr do wychwytywania tłuszczu wymaga obróbki.

Po konserwacji:

- wcisnąć przycisk **3** i przytrzymać go, aby wskaźnik (b) przesunąć na funkcję "GREASE FILTER";
- wcisnąć przycisk **4** na 5 sekund, aby wyłączyć sygnał i uruchomić odliczanie procentowe sprawności filtra do wychwytywania tłuszczu.

ODOUR FILTER

Wyświetla procent nasycenia:

- wcisnąć przycisk **3** i przytrzymać go, aby wskaźnik (b) przesunąć na funkcję "ODOUR FILTER";
- wcisnąć przycisk **4**, aby wyświetlić procent nasycenia antyzapachowego filtra węglowego.

Sygnal zerowania antyzapachowego filtra węglowego

Sygnal antyzapachowego filtra węglowego pojawia się po 160 godzinach użytkowania i jest wskazany napisem "RESET"(f) przy funkcji "ODOUR FILTER".

Gdy pojawi się taki sygnał, antyzapachowy filtr węglowy wymaga umycia lub wymiany (zależnie od posiadanego modelu).

Po konserwacji:

- wcisnąć przycisk **3** i przytrzymać go, aby wskaźnik (b) przesunąć na funkcję "ODOUR FILTER";
- wcisnąć przycisk **4** na 5 sekund, aby wyłączyć sygnał i uruchomić odliczanie procentowe sprawności antyzapachowego filtra węglowego.

Zauważ= ustawiona fabrycznie funkcja filtra węglowego neutralizującego zapachy jest zdezaktywowana.

- **w celu aktywowania sygnalizowania filtra węglowego neutralizującego zapachy:** przy wyłączonym okapie naciskać jednocześnie przyciski **3** i **4** przez 5 sekund; na wyświetlaczu wyświetli się napis "ODOUR FILTER", wskazujący, że sygnalizacja jest aktywna. Powtórzyć tę samą procedurę w celu zdezaktywowania sygnalizowania.

Konserwacja

Uwaga! Przed wykonaniem jakiejkolwiek czynności czyszczenia lub konserwacji należy odłączyć okap od zasilania wyjmując wtyczkę z gniazdka lub wyłączając główny wyłącznik zasilania.

Czyszczenie okapu

Okap należy często czyścić, tak wewnątrz jak i na zewnątrz (przynajmniej z tą samą częstotliwością, z którą wykonuje się czyszczenie filtrów tłuszczowych) przy użyciu szmatki nawilżonej łagodnymi środkami. Nie należy używać środków ściernych.

NIE STOSOWAĆ ALKOHOLU!

Uwaga: Nieprzestrzeganie przepisów dotyczących czyszczenia urządzenia i wymiany filtrów powoduje powstanie zagrożenia pożarem. Zaleca się zatem przestrzeganie podanych wskazówek.

Producent nie ponosi żadnej odpowiedzialności za ewentualne uszkodzenia silnika lub pożary wynikające z nieprzestrzegania zasad konserwacji oraz wzmiankowanych wyżej instrukcji.

Filtr przeciwtłuszczowy

Rys. 12-33

Zatrzymuje cząstki tłuszczu pochodzące z gotowania.

Musi być czyszczony co najmniej raz w miesiącu (lub gdy wskaźnik zanieczyszczenia filtrów – jeżeli wasz model okapu posiada wskaźnik – informuje o konieczności jego wymiany), za pomocą nieagresywnego środka czyszczącego, ręcznie lub w zmywarce w niskiej temperaturze i krótkim cyklu mycia.

Podczas mycia w zmywarce metalowy filtr tłuszczowy może się odbarwić, ale nie zmienia się jego charakterystyczne cechy filtrujące.

Aby wyjąć filtr tłuszczowy należy pociągnąć za klamkę sprężynową.

Filtr na węgiel (tylko dla wersji filtrującej)

Rys. 32

Zatrzymuje przykre zapachy pochodzące z gotowania.

Istnieją dwa rodzaje filtrów węglowych:

- **Filtr węglowy nadający się do mycia.**
- **Filtr węglowy NIE nadający się do mycia.**

Filtr węglowy nadający się do mycia

Filtr węglowy może być myty co dwa miesiące w gorącej wodzie z odpowiednimi detergentami lub w zmywarce w temperaturze 65° (w wypadku mycia w zmywarce zastosować cykl pełny bez naczyń w zmywarce).

Nadmiar wody należy ostrożnie usunąć, tak aby nie uszkodzić filtra, potem wyjąć wkład znajdujący się wewnątrz osłony plastikowej i włożyć go do piekarnika na dziesięć minut w temperaturze 100° aby wysuszyć go całkowicie.

Wkład należy wymieniać co trzy lata lub za każdym razem gdy materiał jest uszkodzony.

Filtr węglowy NIE nadający się do mycia.

Nasylenie filtra następuje po krótszym lub dłuższym okresie użytkowania w zależności od rodzaju kuchni i od regularności z jaką jest wykonywane czyszczenie filtra tłuszczowego. Wkład filtra powinien być w każdym razie wymieniony po upływie nie więcej niż czterech miesięcy.

NIE wolno myć lub regenerować filtra.

Montaż

Włożyć filtr węglowy najpierw z tyłu do metalowej kasety okapu, a następnie zamocować z przodu, za pomocą dwóch pokręteł.

Demontaż

Wyjąć filtr węglowy obracając pokrętła mocujące do okapu o 90°.

Wymiana lampek

Okap zaopatrzony jest w system oświetlenia, który bazuje się na technologii LED.

LED gwarantują optymalne oświetlenie, trwałość 10 razy większą od lamp tradycyjnych i pozwalają zaoszczędzić 90% energii elektrycznej.

W celu wymiany należy zwrócić się do serwisu obsługi technicznej.

Výrobce odmítá převzít jakoukoliv odpovědnost za případné závady, škody nebo vznícení digestoře, které byly způsobeny nedodržáním těchto předpisů. Digestoř je projektován pro odsávání dýmu a par při vaření a je určen pouze k domácím účelům.

Digestoř může mít odlišný vzhled od ilustrací na výkresech této příručky, nicméně návod k použití, údržba a montáž zůstávají nezměněny.

! Je důležité uchovat si tuto příručku, abyste ji mohli konzultovat v jakémkoliv okamžiku. V případě prodeje, postoupení či stěhování si zajistěte, aby zůstala společně s přístrojem.

! Přečtěte si pozorně návod: obsahuje důležité informace o instalaci, užití a bezpečnosti.

! Neměňte elektrickou či mechanickou úpravu výroku anebo vývodního zařízení.

! Před instalací zařízení zkontrolujte, zda některá ze součástí není poškozena. V opačném případě kontaktujte prodejce a nepokračujte v instalaci.

Poznámka: detaily označené symbolem "(*)" jsou volitelné doplňky, dodávané pouze pro některé modely nebo součástky, které je nutné dokoupit.



Výměna žárovek

Pozor! Nenapojte přístroj na elektrickou síť, dokud nebyla zcela dokončena jeho instalace.

Před provedením jakéhokoliv úkonu čištění nebo údržby, je třeba odpojit kryt od elektrické sítě tak, že se odpojí od zásuvky nebo vypnutím hlavního vypínače obytné jednotky.

Při všech instalačních a údržbových pracích používejte pracovní rukavice.

Přístroj není určen k používání pro děti nebo pro osoby se sníženými fyzickými, smyslovými nebo mentálními schopnostmi, které s ním nemají zkušenost a neznají ho. Tyto osoby můžou s přístrojem zacházet pouze tehdy, kdy jsou pod dohledem odborného personálu nebo jsou speciálně vyškoleny k jeho použití osobou odpovědnou za jejich bezpečnost.

Děti musí být pod dohledem, aby si s přístrojem nehrály.

Nikdy nepoužívejte kryt bez správně namontované mříže!

Kryt nesmí být NIKDY používán jako odkládací plocha. Může se tak stát pouze ve specificky uvedených případech.

Místnost musí být vybavena dostatečnou ventilací, v případě, že je kuchyňský kryt používán současně s jinými přístroji s plynovým spalováním nebo spalováním jinými palivy.

Odsávaný vzduch nesmí být odváděn do odvodu používaného pro odpad kouřů z přístrojů na plynové spalování nebo spalování jiných paliv.

Je přísně zakázáno vařit jídla s volným plamenem pod krytem. Použití otevřeného plamene je škodlivé pro filtry a může se stát příčinou požárů, je tedy třeba se mu vyhnout v každém případě.

Smažení je třeba provádět pouze za stálé kontroly, aby nenastala situace, kdy se olej přehřeje a dojde k jeho vznícení.

Přístupné části se mohou značně rozpálit, pokud jsou používány současně s varným zařízením.

Pokud se týká technických a bezpečnostních opatření, která je třeba zaujmout při odvádění kouře, je třeba užze dodržovat normy místních odpovědných orgánů.

Kryt je třeba často čistit jak vnitřně, tak z vnějšku (ALESPŇ JEDNOU ZA MĚSÍC), je třeba v každém případě dodržovat vše, co je uvedeno v návodu k údržbě popsaném v tomto manuálu).


Nedodržování norem čištění krytu a výměny a čištění filtrů se může stát příčinou požárů.

Nepoužívejte či nenechávejte digestoř bez řádně nastavených svídek a nevystavujte se tak nebezpečí elektrického výboje.

Výrobce se zříká jakékoliv odpovědnosti za eventuální nepříjemnosti, škody nebo požáry způsobené na přístroji, které jsou následkem nedodržování pokynů uvedených v tomto manuálu.

Tento spotřebič je označený v souladu s evropskou směrnicí 2002/96/ES o likvidaci elektrického a elektronického zařízení (WEEE). Zajištěním správné likvidace tohoto výrobku pomůžete zabránit případným negativním důsledkům na životní prostředí a lidské zdraví, ke kterým by nevhodnou likvidací tohoto výrobku mohlo dojít.



Symbol  na výrobku nebo na dokumentech přiložených k výrobku udává, že tento spotřebič nepatří do domácího odpadu. Spotřebič je nutné odvézt do sběrného místa pro recyklaci elektrického a elektronického zařízení.

Likvidace musí být provedena v souladu s místními předpisy o ochraně životního prostředí, které se týkají likvidace odpadu. Podrobnější informace o zpracování, rekuperaci a recyklaci tohoto výrobku zjistíte u příslušného místního úřadu, služby pro likvidaci domovního odpadu nebo v obchodě, kde jste výrobek zakoupili.

POZOR! Pokud instalace šroubů a úchytných zařízení není provedena v souladu s tímto návodem, hrozí nebezpečí úrazu elektrickým proudem.

Použití

Digestoř je možné použít s odsáváním mimo místnost, nebo s recirkulačním filtrem pro čištění vzduchu v místnosti.



Odsávání mimo místnost

Páry jsou vyváděny mimo místnost odtahovým potrubím upevněným na spojovací přírubě.

Průměr odtahového potrubí se musí rovnat průměru spojovacího prstence.

Pozor! Odtahové potrubí není součástí vybavení a je třeba ho zakoupit.

Horizontální část odtahového potrubí musí mít lehký sklon směrem nahoru (přibližně 10°), tak aby vzduch mohl být odváděn směrem ven snadněji.

Jestliže je digestoř vybavena filtry s uhlíkem, musejí být vyřaty.

Napojte digestoř na odtahového potrubí se stejným průměrem jako vývod vzduchu (spojovací příruba).

Použití odtahového potrubí s menším průměrem způsobí snížení výkonu a zvýšení hluku.

Za to výrobce odmítá jakoukoliv zodpovědnost.

! Použijte co nejkratší odtahové potrubí.

! Použijte odtahové potrubí s co nejmenším počtem záhybů (maximální úhel záhybu: 90°).

! Vyhnete se zásadním změnám sekce vedení odtahu.

! Použijte odtahové potrubí s co nejhladším vnitřním povrchem.

! Materiál použitý pro odtahové potrubí musí odpovídat platným normám.



Odsávání s recirkulací

Odsávání vzduch bude před návratem do místnosti zbaven tuku a pachů. K použití digestoře v této verzi je nutné instalovat dodatečný systém filtrování na základě aktivních uhlíků.

Modely bez sacího motoru jsou dodávány pouze v odtahové verzi a musí být napojeny na externí odsávání. (Není součástí dodávky).

Návod na propojení je uveden spolu s periferní odsávací jednotkou.

Instalace

Minimální vzdálenost mezi podporou nádoby na varné ploše a nejnižší částí digestoře nesmí být menší než 50cm v případě elektrických sporáků 65cm v případě plynových či smíšených sporáků.

Pokud návod na instalaci varného zařízení na plyn doporučují větší vzdálenost, je třeba se tímto pokynem řídit.



Elektrické připojení

Síťové napětí musí odpovídat napětí uvedenému na štítku s charakteristikami umístěnému uvnitř krytu. Pokud je kryt vybaven přípojkou, stačí jej zapojit do zásuvky odpovídající stávajícím normám, která se nachází ve snadno dosažitelném prostoru i po provedené montáži. Pokud kryt není vybaven přípojkami (přímé připojení k síti) nebo se zásuvka nenachází ve snadno dosažitelném prostoru i po provedené montáži, je třeba použít dvojpólový vypínač odpovídající normám, který zaručí úplné odpojení od sítě v podmínkách kategorie přepětí III, v souladu s pravidly instalace.

Pozor! Dříve než opět napojíte obvod digestoře na síťové napájení a ověříte správné fungování, zkontrolujte si vždy, že síťový kabel byl správně namontován.

Digestoř je vybavena speciálním napájecím kabelem; v případě poškození kabelu vyžádejte si ho u servisní služby.

Instalace

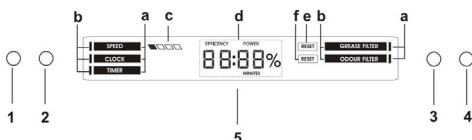
Před zahájením instalace:

- Zkontrolujte, zda má zakoupený výrobek vhodné rozměry pro zvolený prostor instalace.
- Odložte filtry s aktivním uhlím – jsou-li dodány (viz příslušný odstavec). Je třeba je namontovat zpět v případě, že hodláte používat odsavač ve filtrační verzi.
- Zkontrolujte, zda se uvnitř odsavače nenachází (z přepravních důvodů) materiál příslušenství (například sáčky se šrouby, záruky atd.), případně je vyjměte a uschovejte.
- Pokud je to možné, odpojte a odstraňte nábytek nacházející se pod a kolem prostoru instalace za účelem získání lepšího přístupu ke stropu/stěně, na který/ou má být odsavač nainstalován. Dále je třeba v rámci možnosti co nejlépe ochránit nábytek a všechny součásti potřebné pro instalaci. Zvolte si rovný povrch a pokryjte jej ochrannou fólií, na kterou uložíte odsavač a součásti příslušenství.
- Dále zkontrolujte, zda je v blízkosti prostoru instalace odsavače (v prostoru přístupném i po montáži odsavače) dostupná zásuvka elektrického rozvodu a zda bude možné provést připojení zařízení na odvádění kouře směrem ven (platí pouze pro odsávací verzi).
- Proveďte všechny potřebné zednické práce (např.: instalaci zásuvky elektrického rozvodu a/nebo realizaci otvoru pro průchod kouřové trubky).

Digestoř je dodávána se speciálními hmoždinkami, které jsou vhodné pro zavěšení do většiny stropních konstrukcí. Přesto by měl zavěšení provést kvalifikovaný odborný pracovník, který rozhodne, zda jsou tyto hmoždinky vhodné pro místní typ a materiál stropní konstrukce. Zároveň zhodnotí únosnost stropu pro digestoř.

Provoz

V případě velmi intenzivní koncentrace kuchyňských par použijte maximální sací výkon. Doporučuje se zapnout digestoř 5 minut před zahájením vaření a vypnout ji cca 15 minut po ukončení vaření.



1 = ON/OFF – Zvýšení rychlosti

2 = ON/OFF Světla

3 = Výběr požadované funkce

4 = Nastavení používané funkce

5 = Na displeji je zobrazeno:

a – seznam dostupných funkcí

b – indikátor používané funkce

c – indikátor používané rychlosti

d – hodiny / údaje vztahující se na používanou funkci

e – naplnění protitukového filtru

f – nasycení protipachového uhlíkového filtru

Funkce k dispozici

SPEED

Spuštění/Zrychlení :

- stiskněte tlačítko 1 ke spuštění digestoře

- stiskněte tlačítko 1 a přejděte na následující rychlosti až do vypnutí digestoře

Rychlost odsávání se zobrazí na displeji (c), a to následovně:

	1° rychlost	performance 40% ***
	2° rychlost	performance 60% ***
	3° rychlost	performance 80% ***
	intenzivní rychlost	performance 100% ***
	VYP	

*** procento, které se zobrazí na displeji, označuje přibližnou hodnotu performance

Intenzivní rychlost je časově omezená na dobu 10 minut; k zastavení časovače a vypnutí digestoře, stiskněte tlačítko 1.

POZN= rychlost by mohla automaticky vzrůst během používání, jelikož ovládací prvek je vybaven systémem, který chrání displej v případě přehřátí.

CLOCK

K nastavení hodin:

- stiskněte tlačítko 3 dokud se indikátor (b) nepřesune na funkci "CLOCK"

- stiskněte tlačítko 4 ke vstoupení do nastavení hodin

- podržte tlačítko 4:

- každá vteřina stisknutí zvýší dobu o minutu
- po dosažení 10 vteřin, pro každou další vteřinu stisknutí se zvýší doba o 10 minut

K uložení nastavených hodin:

- stiskněte tlačítko 3

TIMER

Funkce časoměru

- stiskněte tlačítko 3 dokud se indikátor (b) nepřesune na funkci "TIMER"

- stiskněte tlačítko 4 ke vstoupení do nastavení časoměru

- **ke spuštění časoměru** : současně stiskněte tlačítko 3 a tlačítko 4, po dobu 5 vteřin

- **k vypnutí časoměru** : současně stiskněte tlačítko 3 a tlačítko 4, po dobu 5 vteřin

POZN= po 60 minutách časoměr se automaticky vypne

Funkce "Countdown"

- stiskněte tlačítko 3 dokud se indikátor (b) nepřesune na funkci "TIMER"

- stiskněte tlačítko 4 ke vstoupení do nastavení časoměru

Jak nastavit časovač "Countdown":

- podržte tlačítko 4:

- každá vteřina stisknutí zvýší dobu časovače o minutu
- po dosažení 10 vteřin, pro každou další vteřinu stisknutí se zvýší doba časovače o 5 minut

Jak uložit timer "Countdown"

- stiskněte tlačítko 3

Indikátor (b) časovače začne blikat, aby označil začátek "Countdown"

Jakmile se "Countdown" dostane na "0:00", motor se vypne

POZN = k nastavení nového času na časovači je nutné znovu stisknout tlačítko 4 dokud se na displeji neobjeví "0:00"

POZN = max doba nastavení countdown je 60 minut

GREASE FILTER

Procento zobrazující použití:

- stisknete tlačítko 3 dokud se indikátor (b) nepřesune na funkci "GREASE FILTER"
- stisknete tlačítko 4 k zobrazení procenta použití protitukového filtru

Hlášení reset protitukového filtru

K ohlášení protitukového filtru dojde po 40 hodinách provozu a je indikován na displeji nápisem "RESET"(e) spolu s funkcí "GREASE FILTER"

Poté co se objeví tento signál, je třeba vyčistit protitukový filtr. Jakmile byla provedená údržba:

- stisknete tlačítko 3 dokud se indikátor (b) nepřesune na funkci "GREASE FILTER"
- stisknete tlačítko 4, po dobu 5 vteřin, k vypnutí ohlášení a restartování počítání procenta účinnosti tlakového filtru.

ODOUR FILTER

Procento zobrazující použití:

- stisknete tlačítko 3 dokud se indikátor (b) nepřesune na funkci "ODOUR FILTER"
- stisknete tlačítko 4 k zobrazení procenta použití filtru proti zápachu

Hlášení reset protipachového uhlíkového filtru

K ohlášení protipachového uhlíkového filtru dojde po 160 hodinách provozu a je indikován na displeji nápisem "RESET"(f) spolu s funkcí "ODOUR FILTER"

Poté co se objeví tento signál, je třeba vyčistit nebo vyměnit protipachový uhlíkový filtr (podle modelu, který vlastníte) Jakmile byla provedená údržba:

- stisknete tlačítko 3 dokud se indikátor (b) nepřesune na funkci "ODOUR FILTER"
- stisknete tlačítko 4, po dobu 5 vteřin, k vypnutí ohlášení a restartování počítání procenta účinnosti protipachového uhlíkového filtru.

NB= funkce uhlíkového filtru proti zápachu je v přednastaveném stavu filtru deaktivována.

- **pro aktivaci signalizace uhlíkového filtru proti zápachu:** stisknete současně tlačítko 3 a tlačítko 4, a tisknete ho 5 sekund při vypnuté digestoři; na displeji se zobrazí "ODOUR FILTER", to znamená, že signalizace je aktivní. Pro deaktivaci zopakujte stejný postup.

Údržba

Pozor! Před jakoukoliv operací čištění či údržby odpojte digestoř od elektrické sítě, vyjměte zátrčku anebo vypněte hlavní spínač bytu.

Čištění

Digestoř musí být často čistěna, jak uvnitř tak zevně (alespoň stejně často jako je prováděna údržba filtrů proti mastnotám). Pro čištění je třeba použít látku navlhčenou denaturovaným lihem anebo neutrálními tekutými čistícími prostředky.

Nepoužívejte prostředky obsahující brusné látky.

NEPOUŽÍVEJTE ALKOHOL!

Pozor: nedodržení norem čištění přístroje a vyměňování filtrů by mohlo vést k požárům. Doporučujeme tedy dodržovat návod k použití.

Výrobce odmítá jakoukoliv zodpovědnost za škody na motoru, požáry způsobené nesprávnou údržbou či nedodržením výše uvedeného upozornění.

Tukový filtr

Obr. 12-33

Zadržuje částice tuku uvolňující se při vaření.

Tukový filtr se musí 1x do měsíce vyčistit (vyprat), anebo ještě dříve systém vyznačování saturace filtru - pokud je součástí vybavení vlastněného modelu - vyznačuje tuto potřebu. Je možné jej čistit ručně jemným mycím prostředkem nebo v kuchyňské myčce při nejvyšší teplotě a kratším programu. Demontáž tukového filtru je znázorněna - zatlačte na západku filtru.

Filtr s aktivním uhlíkem (jen u filtrační verze)

Obr. 32

Tento filtr pohlcuje nepříjemné pachy vznikající při vaření.

Filtr s aktivním uhlíkem může být jeden z následujících typů:

- **Umyvatelný filtr a s aktivními uhlíky.**
- **NEUMYVATELNÝ filtr s aktivními uhlíky.**

Umyvatelný filtr s aktivními uhlíky

Filtr se musí každé 2 měsíce vyčistit ručně v teplé vodě vhodným mycím prostředkem nebo v kuchyňské myčce při kompletním programu bez přítomnosti nádobí. Po vyčištění zbavte filtr přebytečné vody tak, aby jste jej nepoškodili. Vyjměte jej z plastového rámu a důkladně vysušte při teplotě 100°C po dobu 10-ti minut v elektrické troubě.

Filtr s aktivním uhlíkem se musí přesto měnit každé 3 roky a navíc vždy, když je poškozen.

NEUMYVATELNÝ filtr s aktivními uhlíky

Saturace filtru s uhlíkem nastane po více či méně dlouhém užití, tj. závisí na typu kuchyně a pravidelném čištění filtru proti mastnotám. V každém případě je nutné nahradit patronu maximálně jednou za 4 měsíce.

NEMŮŽE být umýván či regenerován.

Montáž

Zavěste nejdříve filtr s aktivním uhlíkem vzadu, na kovový jazyček digestoře, pak vepředu, dvěma dvěma drždáky.

Demontáž

Vyjměte filtr s aktivním uhlíkem tak, že budete otáčet o 90° drždáka, která ho upevňují na digestoř.

Výměna žárovek

Digestoř je vybavena osvětlovacím systémem založeným na technologii DIOD.

DIODY zaručují optimální osvětlení, s trvanlivostí až 10 krát delší než tradiční svítilna a umožňují úspory 90% elektrické energie.

Pro výměny se obraťte na servisní službu.

Prísne dodržiavajte pokyny uvedené v tomto návode. Výrobca odmieta prevziať akúkoľvek zodpovednosť za prípadné poškodenie, poruchy, škody, alebo vznietenie odsávača, ktoré bolo spôsobené nedodržaním týchto predpisov. Odsávač pár slúži výhradne na odsávanie pár, dymu, pachov vzniknutých pri varení a je určený výhradne pre domáce použitie.

Odsávač pary môže mať odlišný výzor ako je zobrazené na nákrese v tejto knižke, ale napriek tomu návody pre použitie, údržba a montáž ostávajú rovnaké.

! Je dôležité uchovať si túto príručku, aby ste ju mohli použiť v akomkoľvek okamihu. V prípade predaja, postúpení či stahovaní zaistíte, aby zostala spoločne s odsávačom pár.

! Pozorne si prečítajte návod: obsahuje dôležité informácie o inštalácii, použití a bezpečnosti.

! Nemeňte elektrickú či mechanickú úpravu výrobku alebo potrubie na odvod pár.

! Skôr než budete pokračovať s inštaláciou zariadenia, overte, všetky súčiastky či nie sú poškodené. V opačnom prípade obráťte sa na predajcu a nepokračujte v inštalácii.

Poznámka: detaily označené symbolom “(*)” sú voliteľné doplnky, dodávané iba pre niektoré modely alebo súčiastky, ktoré je nutné dokúpiť.



Upozornenia

Upozornenie! Nenapájajte spotrebiče na elektrickú sieť, pokiaľ nebola úplne dokončená jeho inštalácia.

Skôr ako sa začne akákoľvek činnosť čistenia alebo údržby, odpojit odsávač pary od elektrickej siete odpojením zástrčky alebo vypnutím hlavného vypínača bytu.

Pri všetkých inštaláčnych a údržbárskych prácach používajte ochranné pracovné rukavice.

Spotrebič nie je určený na používanie osobami (vrátane detí) so zníženými fyzickými, zmyslovými alebo mentálnymi schopnosťami alebo s nedostatkom skúseností a vedomostí, pokiaľ im osoba zodpovedná za ich bezpečnosť neposkytne dohľad alebo ich nepoučila o používaní spotrebiča.

Deti musia byť pod dohľadom, aby sa nehrali so zariadením. Nepoužívať NIKDY odsávač pary bez správne namontovanej mriežky!

Odsávač pary sa nesmie NIKDY používať ako oporná plocha, iba za predpokladu, že je to výslovne určené.

V prípade, že sa kuchynský odsávač používa súčasne s inými zariadeniami, ktoré sú v styku s plynom alebo inými horľavinami, miestnosť musí byť zariadená vhodnou ventiláciou.

Odsávací vzduch nesmie byť odvádzaný do toho istého odvodu, ktorý sa používa na odvod dymov, ktoré vylučujú zariadenia spaľujúce plyny alebo iné horľaviny.

Je prísne zakázané pod odsávačom pary pripravovať jedlá na plameni.

Použitie voľného plameňa poškodzuje filtre, čo môže byť príčinou vyvolania požiaru, preto sa ho v každom prípade treba vyvarovať.

Vyprážanie potravín sa musí vykonávať pod kontrolou a treba sa vyhnúť tomu, aby prepálený olej začal horieť.

Pri použití spolu s varnými spotrebičmi, prístupové časti sa môžu značne zohriať.

Čo sa týka technických a bezpečnostných opatrení schválených pre odvod dymov, je potrebné dodržiavať sa presne predpismi stanovenými príslušnými miestnymi úradmi. Odsávač je potrebné často čistiť ako zvnútra tak aj zvonku (ASPOŇ RAZ ZA MESIAC). V každom prípade je nutné dodržiavať všetko, čo je uvedené v návode na obsluhu.


Nedodržiavanie noriem čistenia odsávača a výmeny a čistenia filtrov sa môžu stať príčinou požiaru.

Nepoužívajte a nenechávajte digestor bez riadne nastavených svietidiel a nevystavujte sa tak nebezpečenstvu elektrického výboja.

Tento spotrebič je označený v súlade s európskou smernicou 2002/96/ES o likvidácii elektrického a elektronického zariadenia (WEEE).

Uistením sa, že tento výrobok bol po svojej životnosti odstránený správnym spôsobom, užívateľ prispieva k predchádzaniu možným negatívnym následkom pre životné prostredie a zdravie.



Symbol  výrobku alebo na jeho sprievodnej dokumentácii, upozorňuje, že s týmto výrobkom sa nesmie zaobchádzať ako s domácim odpadom, ale musí byť odovzdaný do príslušného miesta zberu pre recykláciu elektrických a elektronických prístrojov. Zbaviť sa ho riadením sa podľa miestnych zákonov o odstránení odpadkov. Kvôli dokonalejším informáciám o zaobchádzaní, znovuzískaní a recyklácii tohto výrobku, kontaktujte príslušné miestne úrady, služby pre zber domáceho odpadu alebo predajcu, v ktorej výrobok bol zakúpený.

POZOR! Chýbajúca inštalácia skrutiek a upevňovacích zariadení v súlade s týmito pokynmi môže mať za následok ohrozenie elektrickým prúdom.

Používanie

Digestor je možné použiť s odsávaním mimo miestnosť, alebo s recirkulačným filtrom pre čistenie vzduchu v miestnosti.



Odsávacia verzia

Výpary sú vypúšťané vo prostredníctvom výfukového potrubia upevneného na spojovacej prírubu.

Priemer výfukového potrubia sa musí zhodovať s priemerom spojovacieho prstenca.

Upozornenie! Odtáhové potrubie nie je súčasťou výbavy a je nutné ho zakúpiť.

Na vodorovnej (horizontálnej) časti, potrubie musí mať mierny náklon smerom nahor (približne 10°), aby sa vzduch mohol ľahšie odvádzat' smerom von.

Ak odsávač pary je vybavený uhlíkovými filtrami, tak tie musia byť vybrané.

Napojte digestor na odtáhové potrubie s rovnakým priemerom ako vývod vzduchu (spojovacia prírubu).

Použitie odvodových trubic a otvorov do steny s menším priemerom má za následok zníženie odsávadsej výkonnosti e drastické zvýšenie hlučnosti.

V tejto zásluže sa vyhyba každej zodpovednosti.

! Používajte čo najkratšie odtáhové potrubie.

! Používajte odtáhové potrubie s čo najmenším počtom záhybov (maximálny uhol záhybu: 90°).

! Vyhnite sa zásadným zmenám sekcie vedenia odtáhu.

! Používajte odtáhové potrubie s čo najhladším vnútorným povrchom.

! Materiál použitý pre odtáhové potrubie musí zodpovedať platným normám.



Filtračná verzia

Odsávaný vzduch bude pred návratom do miestnosti zbavený tukov a pachov. K použitiu digestora v tejto verzii je nutné inštalovať dodatočný systém filtrovania na základe aktívnych uhlíkov.

Nasatý vzduch sa pred znovu privodením do miestnosti najprv odmastí a sa zbaví zápachu. Aby sa mohol odsávač pary používať v takejto verzii, je potrebné nainštalovať doplnujúci filtračný systém na základe aktívneho uhlia.

Modely bez odsávacieho motora slúžia iba v odsávacej verzii. A musia byť napojené na odsávaciu odvodovú jednotku (nie je dodaná).

Návod na zapojenie sú dodané s obvodovou jednotou odsávania.

Montáž

Minimálna vzdialenosť medzi podporou nádoby na varnej ploche a najnižšou časťou digestora nesmie byť menšia než 50cm v prípade elektrických sporákov, 65cm v prípade plynových či kombinovaných/zmiešaných sporákov.

Pokiaľ návod na inštaláciu varného zariadenia na plyn odporúča väčšiu vzdialenosť, je treba sa týmto pokynom riadiť.



Elektrické napojenie

Sieťové napätie musí zodpovedať napätiu uvedenému na štítku s charakteristikami umiestnenom vo vnútri odsávača. Pokiaľ je odsávač vybavený prípojkou/vidlicou, stačí ju zapojiť do zásuvky zodpovedajúcej aktuálnym normám, ktorá sa nachádza v ľahko dosiahnuteľnom priestore aj po prevedenej montáži. Pokiaľ odsávač nie je vybavený prípojkami/vidlicou (priame pripojenie k sieti) alebo sa zásuvka nenachádza v ľahko dosiahnuteľnom priestore aj po prevedení montáže, je nutné použiť dvojpólový vypínač zodpovedajúci normám, ktorý zaručí úplné odpojenie od siete v podmienkach kategórie prepätí III, v súlade s pravidlami inštalácie.

Upozornenie! Skôr než opäť napojíte obvod digestora na sieťové napájanie a overíte správne fungovanie, skontrolujte si vždy, že sieťový kábel bol správne namontovaný.

Digestor je vybavený špeciálnym napájacím káblom; v prípade poškodenia káblu si ho vyžiadajte u servisnej služby.

Montáž

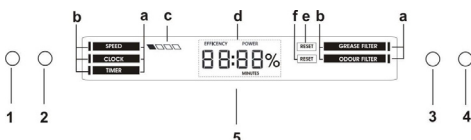
Pred začatím inštalácie:

- Skontrolujte, či má zakúpený výrobok vhodné rozmery pre zvolený priestor inštalácie.
- Odložte filtery s aktívnym uhlím – ak sa dodávajú (viď príslušný odstavec). Je potrebné ich namontovať späť v prípade, že hodláte používať odsávač vo filtračnej verzii.
- Skontrolujte, či sa vo vnútri odsávača nenachádza (z prepravných dôvodov) materiál príslušenstva (napríklad vrecká so šraubami, záruky atď.), prípadne ich vyberte a uschovajte.
- Pokiaľ je to možné, odpojte a odstráňte nábytok Nachádzajúci sa pod a okolo priestoru inštalácie za účelom získania lepšieho prístupu k stopu/stene, na ktorý/ú má byť odsávač nainštalovaný. Ďalej je potrebné v rámci možnosti čo najlepšie ochrániť nábytok a všetky súčasti potrebné pre inštaláciu. Zvoľte si rovný povrch a pokryte ho ochrannou fóliou, na ktorú uložíte odsávač a súčasti príslušenstva.
- Ďalej skontrolujte, či je v blízkosti priestoru inštalácie odsávača (v priestore prístupnom aj po montáži odsávača) dostupná zásuvka elektrického rozvodu a či bude možné previesť pripojenie zariadenia na odvádzanie dymu smerom von (platí iba pre odsávaciu verziu).
- Preveďte všetky potrebné stavebné práce (napr.: inštaláciu zásuvky elektrického rozvodu a/alebo realizáciu otvoru pre priechod dymovej rúrky).

Odsávač pary je vybavený upevňovacími klmni vhodnými pre väčšinu typov stien/stropov. Jednako je nevyhnutné poradiť sa s kvalifikovaným technikom, aby vám schválil spôsobilosť materiálov na základe akého typu je stena/strop. Stena/strop musí byť dostatočne mohutná, aby udržala hmotnosť odsávača pary.

Činnosť

V prípade nazhromaždenia väčšieho množstva pary v kuchyni použite vyššiu rýchlosť. Odporúčame zapnúť odsávanie 5 minút pred začatím varenia a nechať ho v chode ešte približne ďalších 15 minút po ukončení varenia.



1 = ON/OFF – Zvýšenie rýchlosti

2 = ON/OFF Svetlá

3 = Výber požadovanej funkcie

4 = Nastavenia/Nastavenie používanej funkcie

5 = **Obrazovka zobrazuje:**

a – zoznam dostupných funkcií

b – indikátor práve používanej funkcie

c – indikátor používanej rýchlosti

d – hodiny / údaje vzťahujúce sa na používanú funkciu

e – upchatie protitukového filtra

f – upchatie protipachového uhlíkového filtra

Dostupné funkcie

SPEED

Zapnutie/Zvýšenie rýchlosti :

- pre zapnutie digestora stlačte tlačidlo 1

- pre prechod na nasledujúce rýchlosti až po vypnutie digestora stlačte tlačidlo 1

Odsávací rýchlosť bude zobrazená na obrazovke (c) nasledujúcim spôsobom:

	1. rýchlosť	performance 40% ***
	2. rýchlosť	performance 60% ***
	3. rýchlosť	performance 80% ***
	intenzívna rýchlosť	performance 100% ***
	OFF	

*** percento uvedené na obrazovke sa vzťahuje na orientačnú hodnotu performance

Intenzívna rýchlosť je časovaná na dobu 10 minút; pre prerušenie časovania a vypnutie digestora stlačte tlačidlo 1.

Poznámka= rýchlosť by sa mohla automaticky zvýšiť počas používania, pretože ovládací prvok je vybavený systémom, ktorý chráni obrazovku v prípade prehriatia.

CLOCK

Pre nastavenie hodín:

- stlačte tlačidlo 3 pokiaľ indikátor (b) na funkciu "CLOCK"

- stlačte tlačidlo 4 pre vstup do nastavenia hodín

- podržte stlačené tlačidlo 4:

- každá sekunda stisknutia zvýši hodiny o minútu
- po 10 sekundách pre každú nasledujúcu sekundu stisknutia, hodiny sa zvýšia o 10 minút

Pre uloženie nastavenia hodín:

- stlačte tlačidlo 3

TIMER

Funkcia stopiek

- stlačte tlačidlo 3 pokiaľ indikátor (b) sa neposunie na funkciu "TIMER"

- stlačte tlačidlo 4 pre vstup do nastavenia timer-u

- **pre aktivovanie stopiek :** stlačte súčasne tlačidlo 3 a tlačidlo 4 na dobu 5 sekúnd

- **pre zastavenie stopiek :** stlačte súčasne tlačidlo 3 a tlačidlo 4 na dobu 5 sekúnd

Poznámka = po 60 minútach sa stopky automaticky zastavia

Funkcia "Countdown"

- stlačte tlačidlo 3 pokiaľ indikátor (b) sa neposunie na funkciu "TIMER"

- stlačte tlačidlo 4 pre vstup do nastavenia timer-u

Pre nastavenia timer-u "Countdown":

- podržte stlačené tlačidlo 4:

- každá sekunda stisknutia zvýši hodiny o minútu
- po 10 sekundách pre každú nasledujúcu sekundu stisknutia, hodiny timer-u sa zvýšia o 5 minút

Pre uloženie timer-u "Countdown"

- stlačte tlačidlo 3

Indikátor (b) Timer-u začne blikať, čo znamená začiatok "Countdown"

Keď "Countdown" dosiahne "0:00", motor sa vypne

Poznámka = pre nastavenie ďalších hodín timer-u je potrebné opätovne stlačiť tlačidlo 4, kým sa neobjaví na obrazovke údaj "0:00"

Poznámka = maximálny nastavený čas countdown-u je 60 minút

GREASE FILTER

Zobrazenie percenta použitia:

- stlačte tlačidlo **3** pokiaľ indikátor (b) sa neposunie na funkciu "GREASE FILTER"
- stlačte tlačidlo **4** pre zobrazenie percenta použitia tukového filtra

Signalizácia resetu tukového filtra

Signalizácia tukového filtra nastáva po 40 hodinách použitia a je zobrazená na obrazovke nápisom "RESET" (e) na funkcii "GREASE FILTER"

Keď sa objaví táto signalizácia je potrebné umyť protitukový filter.

Po vykonaní údržby:

- stlačte tlačidlo **3** pokiaľ indikátor (b) sa neposunie na funkciu "GREASE FILTER"
- stlačte tlačidlo **4** na dobu 5 sekúnd na vypnutie signalizácie a opätovné obnovenie počítadla účinnosti tukového filtra.

ODOUR FILTER

Zobrazenie percenta použitia:

- stlačte tlačidlo **3** pokiaľ indikátor (b) sa neposunie na funkciu "ODOUR FILTER"
- stlačte tlačidlo **4** pre zobrazenie percenta použitia protipachového uhlíkového filtra

Signalizácia resetu protipachového uhlíkového filtra

Signalizácia protipachového uhlíkového filtra nastáva po 160 hodinách použitia a je zobrazená na obrazovke nápisom "RESET"(f) na funkcii "ODOUR FILTER"

Keď sa objaví táto signalizácia je potrebné umyť alebo vymeniť protipachový uhlíkový filter (na základe modelu, ktorý vlastníte)

Po vykonaní údržby:

- stlačte tlačidlo **3** pokiaľ indikátor (b) sa neposunie na funkciu "ODOUR FILTER"
- stlačte tlačidlo **4** na dobu 5 sekúnd na vypnutie signalizácie a opätovné obnovenie počítadla účinnosti protipachového uhlíkového filtra.

NB= funkcia uhlíkového filtra proti zápachu je v prednastavenom stave deaktivovaná.

- **na aktivovanie funkcie uhlíkového filtra proti zápachu:** súčasne stlačte tlačidlo **3** a tlačidlo **4** a podržte stlačené 5 sekúnd, pri vypnutom digestore; na displeji sa zobrazí „ODOUR FILTER“; to znamená, že je oznámenie aktívne. Pri deaktivovaní opakujte ten istý postup.

Údržba

Pred akokoľvek operáciou čistenia či údržby odpojte digestor od elektrickej siete, vyberte vidlicu zo zásuvky alebo vypnite hlavný spínač bytu.

Čistenie

Odsávač pary sa pravidelne čistí zvonku aj zvnútra (aspoň rovnako často opakovaním ako sa vykonáva údržba filtrov tuku).

Pri čistení je treba použiť látku navlhčenú denaturovaným liehom alebo neutrálnymi tekutými čistiacimi prostriedkami.

Nepoužívajte prostriedky obsahujúce brúsne látky.

NEPOUŽÍVAŤ ALKOHOL!

Upozornenie: Nedodržanie noriem na čistenie zariadenia a výmenu filtrov predstavuje riziko požiaru. Odporúča sa preto dodržiavať uvedené pokyny.

Výrobca odmieta akúkoľvek zodpovednosť za prípadné škody na motore, požiare vyvolané nesprávnou údržbou alebo nedodržaním vyššie uvedených upozornení.

Protitukový filter

Obr. 12-33

Udržiava častice tukov pochádzajúcich z varenia.

Musí byť čistený jedenkrát za mesiac (alebo keď upozorňovací systém nasýteľnosti filtrov – ak je s ním príslušný model vybavený – upozorňuje túto nevyhnutnosť), neodráživými čistiacimi prostriedkami ručne alebo v umývačke s nízkou teplotou vody a krátkym cyklusovým programom. Umytím v umývačke, protitukový filter sa môže odfarbiť, ale jeho filtračná charakteristika sa tým vôbec nezmení. Na odpojenie protitukových filtrov potiahnite za pružinový háčik.

Uhoľný filter (iba pre filtračnú verziu)

Obr. 32

Udržiava nepríjemné zápachy pochádzajúce z varenia.

Aktívno uhlíkový filter môže byť jeden z týchto typov:

- **Aktívno uhlíkový filter umývateľný .**
- **Aktívno uhlíkový filter NIE umývateľný.**

Aktívno uhlíkový filter umývateľný

Uhoľný filter môže byť umývaný každých dva mesiace v teplej vode a spôsobiteľmi saponátmi alebo v umývačke za 65°C (v prípade umývania v umývačke, uskutočniť kompletný cyklus bez nádob vo vnútri).

Bez poškodenia filtra odstáňte prebytočnú vodu, potom odstráňte vankúšik uložený vo vnútri umelohmotného rámu a vysušiť ho definitívne vloženie ho do rúry na 10 minút na 100°C. Vymeniť vankúšik každé 3 mesiace a zakaždým, keď je látka poškodená.

Aktívno uhlíkový filter NIE umývateľný

Nасыtie filtera s uhlíkom nastane po viac či menej dlhom užívaní, tj. závisí na type kuchyne a pravidelnom čistení filtera proti masnotám. V každom prípade je nutné nahradiť filter približne raz za 4 mesiace. NEMÔŽE byť umývaný alebo regenerovaný.

Montáž:

Zavesiť uhoľno-aktívny filter najprv zozadu na kovový háčik odsávača pary, potom zpredu s dvoma rúčkami.

Odmontovanie:

Vybrať uhoľno-aktívny filter otočením ručiek, ktoré ho upevňujú o odsávač pary o 90°.

Výmena žiaroviek

Odsávač pary je vybavený systémom osvetlenia založenom na technológii LED.

Kontroly LED zaručujú optimálne osvetlenie, trvanie až 10 krát dlhšie ako tradičné žiarovky a umožňujú ušetriť 90% elektrickej energie.

Pre výmenu, obrátiť sa na technický servis.

Ezen kézikönyv utasításait szigorúan be kell tartani. Az itt feltüntetett utasítások be nem tartásából származó bármilyen hiba, kár vagy tüzesettel kapcsolatban a gyártó felelősséget nem vállal. A páraelszívó a főzési pára és füst elszívására szolgál, kizárólag háztartási használatra.

Az elszívó esztétikai megjelenésében eltérhet a jelen kézikönyv ábráin szereplőtől, de a használati, karbantartási és felszerelési utasítások nem változnak.

! Fontos, hogy ezt a kézikönyvet megőrizze, hogy bármikor tájékozódhasson belőle. Eladás, átadás vagy költözés esetén gondoskodjon arról, hogy a kézikönyv a termékét kísérje.

! Az útmutatásokat figyelmesen olvassa el: fontos tájékoztatások találhatók köztük a telepítésre, a használatra és a biztonságra vonatkozóan.

! Ne módosítsa a termék elektromos vagy mechanikai rendszerét, vagy a kivezető csöveket.

! A berendezés beszerelésének megkezdése előtt győződjön meg róla, hogy minden alkatrész sérülésmentes-e. Ellenkező esetben forduljon a viszonteladóhoz és ne szerelje fel a berendezést.

Megjegyzés: A (*) jellel jelzett alkatrészek extrák, csak bizonyos modellekhez járnak, illetve a készülékkel nem szállított, megvásárolandó alkatrészek.



Figyelmeztetés

Figyelem! A készüléket mindaddig ne kösse be az elektromos hálózatba, amíg a beszerelést teljesen be nem fejezte.

Takarítás vagy karbantartás előtt minden esetben kösse ki az elszívót az elektromos hálózatból a villásdugó kihúzása vagy a lakás fő biztosítékának lecsapása révén.

Valamennyi üzembe helyezési és karbantartási művelethez használjon védőkesztyűt.

A készülék nem arra készült, hogy gyermekek, vagy csökkent fizikai vagy értelmi képességekkel rendelkező, tapasztalatok és ismeretek híján levő emberek használják, hacsak nem a biztonságukért felelős személy felügyelete alatt, vagy ha ez a személy a készülék használatát megtanította.

Ügyeljenek a kisgyermekekre, nehogy a készülékkel játszanak.

Az elszívót a fém zsírszűrő (rács) nélkül soha ne használja!

A konyhai páraelszívót SOHA nem szabad lerakó felületnek használni, kivéve, ha kifejezetten fel van tüntetve ez a lehetőség.

A helyiségnek elegendő szellőzéssel kell rendelkeznie, amennyiben a konyhai elszívót gáz és más tüzelőanyaggal működtetett készülékekkel egyidőben használják.

Az elszívott levegőt nem szabad olyan kéménybe, füstcsőbe vezetni, amelyet gáz vagy más tüzelőanyagok égéstermékének elvezetésére használnak.

Az elszívó alatt szigorúan tilos flambírozott ételeket készíteni.

A nyílt láng használata károsítja a filtereket, tűzveszélyt okozhat, ezért minden esetben kerülni kell.

Bő zsiradékban sütni csak ellenőrzés mellett szabad, nehogy a túlhevült olaj vagy zsír meggyulladjon.

Főzés közben a felszálló forró levegő a készülékházat felmelegítheti!

A füstelvezetésre vonatkozó műszaki és biztonsági intézkedések tekintetében szigorúan be kell tartani a helyi illetékes hatóságok előírásait.

Az elszívót gyakran kell tisztogatni, mind belülről, mind kívülről. (LEGALÁBB HAVONTA EGYSZER, minden esetben betartva ezen kézikönyvben kifejezetten előírt karbantartási utasításokat.)

Az elszívó tisztántartására, valamint a filterek cseréjére és tisztítására vonatkozó előírások be nem tartása tűzveszélyt okoz.

A páraelszívót ne használja szabályosan beszerelt izzólámpa nélkül, mert áramütés veszélye léphet fel.

A kézikönyvben szereplő utasítások be nem tartásából következő kellemetlenségekért, károkért vagy tüzesetekért a gyártó nem vállal felelősséget.

A készüléken található jelzés megfelel az elektromos és elektronikus berendezések hulladékairól szóló 2002/96/EK európai irányelvben (WEEE) foglalt előírásoknak.

A hulladékká vált termék szabályszerű elhelyezésével Ön segít elkerülni a környezettel és az emberi egészséggel kapcsolatos azon esetleges negatív következményeket, amelyeket a termék nem megfelelő hulladékkezelése egyébként okozhatna.

A terméken vagy a termékhez mellékelte dokumentumokon feltüntetett



jelzés arra utal, hogy ez a termék nem kezelhető háztartási hulladékként. Ehelyett a terméket a villamos és elektronikus berendezések újrahasznosítását végző telephelyek valamelyikén kell leadni.

Kiselejtezőskor a hulladéktávollításra vonatkozó helyi környezetvédelmi előírások szerint kell eljárni.

A termék kezelésével, hasznosításával és újrahasznosításával kapcsolatos bővebb tájékoztatásért forduljon a lakóhelye szerinti polgármesteri hivatalhoz, a háztartási hulladékok kezelését végző társasághoz vagy ahhoz a bolthoz, ahol a terméket vásárolta.

FIGYELEM! A csavarok és rögzítő eszközök nem előírás szerinti behelyezése áramütést okozhat.

Használat

Az elszívót úgy tervezték, hogy kivezetett üzemmódban a szabadba történő kibocsátással, vagy filteres, keringtetett üzemmódban működhessen.



Kivezetett üzemmód

A gőzök kivezetése a gyújtókarimához rögzített elvezető csövön történik.

Az elvezetőcső átmérője az összekötő gyűrű átmérőjével azonos kell legyen

Figyelem! Kivezetőcső nincs a csomagban, külön kell azt megvennie.

A horizontális részen a cső enyhe felfelé vezető ívvel (kb. 10°) kell rendelkezzen, hogy a levegőt minél könnyebben kivezethesse.

Amennyiben az elszívó szénfilteres, szükséges annak kiemelése.

Csatlakoztassa a páraelszívót a levegőkimenettel (csatlakozó karima) azonos átmérőjű kivezető csőhöz.

A kisebb átmérőjű cső használata az elszívás hatásfokának csökkenését és a készülék zajszintjének drasztikus növekedéséhez vezet.

Ezért ezzel kapcsolatban felelősséget nem vállalunk.

! Minimális hosszúságú csővezeték használjon.

! A csővezeték a lehető legkevesebb hajlattal rendelkezzen (maximális hajlásszög: 90°).

! Kerülje a cső deformálódását.

! A használandó cső belseje a lehető legsimább legyen.

! A cső anyaga az előírásban elfogadottaknak megfelelő legyen.



Keringtetett üzemmód

Az elszívott levegő zsírtalanításra, majd szagtalanításra kerül, mielőtt a terembe visszaáramoltatásra kerülne. Az elszívó ilyen üzemmódban való használatához szükséges további, aktív szén alapú szűrőrendszer installálása.

Az elszívó motor nélküli modellek csak kivezetett változatban működnek és külső elszívó egységhez (ez nem jár a készülékhez) kell kötni őket.

A bekötési útmutató az elszívó egységhez van mellékelve.

Felszerelés

A főzőkészülék felülete és a konyhai szagelszívó legalsó része közötti minimális távolság nem lehet kisebb, mint 50cm elektromos főzőlap, és 65cm gáz vagy vegyes tüzelésű főzőlap esetén.

Ha a gázfőzőlap beszerelési utasításában ennél nagyobb távolság szerepel, azt kell figyelembe venni.



Villamos bekötés

A hálózati feszültségnek azonosnak kell lennie a konyhai páraelszívó belsejében elhelyezett műszaki adattáblán feltüntetett feszültséggel. Ha az elszívó rendelkezik villásdugóval, csatlakoztassa egy hozzáférhető helyen elhelyezett, az érvényben lévő szabványoknak megfelelő dugaszoló aljzathoz, akár a beszerelést követően is. Ha nem rendelkezik csatlakozódugóval (közvetlen csatlakozás a hálózathoz) vagy a dugaszoló aljzat nem hozzáférhető, szereljen fel egy szabványos, kétpólusú megszakítót akár a beszerelést követően is, amely III. túláram-kategória esetén biztosítja a hálózatról való teljes leválasztását, a telepítési szabályoknak megfelelően.

Figyelem! mielőtt az elszívó áramkörét visszaköti a hálózatba és ellenőrzi, hogy az elszívó helyesen működik-e, mindig ellenőrizze azt is, hogy a hálózati vezeték beszerelése szabályos-e.

Az elszívó speciális kábellel rendelkezik, melynek sérülése esetén cseréjét kéri a szakszerviz szolgálatától.

Felszerelés

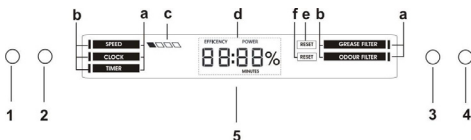
PMielőtt a telepítést elkezdén:

- Ellenőrizze, hogy a megvásárolt termék a kiválasztott telepítési helynek megfelelő méretű-e.
- Vegye le az aktív szenes filter/filtereket (*) ha van a gépen (lásd a vonatkozó bekezdést is). Ezt csak akkor kell visszaszerelni, ha az elszívót keringtetett üzemmódban kívánja használni.
- Ellenőrizze, hogy az elszívó belsejében nem maradtak-e (szállítási igények miatt) tartozékok (például csavarokat tartalmazó zacskók (*), garanciaokmány (*) stb.) ya igen, vegye ki és őrizze meg.
- Ha lehetséges, az elszívó felszerelési helye alatt és környezetében bontsa ki és távolítsa el a bútorokat, hogy jobban hozzáférhessen a falhoz/mennyezethez, ahová az elszívót telepíteni fogja. Ha nem lehet, a bútorokat és a szerelés környezetét amennyire lehetséges, takarja le. Válasszon ki egy sík felületet, takarja le, és erre rakja le az elszívót és a hozzá tartozó kiegészítőket.
- Ellenőrizze továbbá, hogy az elszívó telepítési zónájában (olyan helyen, amely azután is hozzáférhető, hogy az elszívót felszerelték), van-e egy villamos csatlakozó aljzat, és a füstelvezetéshez lehet-e csatlakozni egy kültérbe vezető készülékhez (csak kivezetett üzemmódnál).
- Végezze el az összes szükséges kőművesmunkát (pl. csatlakozó aljzat telepítése, kivezető cső számára falnyílás készítése).

Az elszívót a legtöbb falhoz/mennyezethez alkalmas rögzítő tiplikkel láttuk el. Mindazonáltal szakembert kérdezzen meg arról, alkalmas-e az anyagok az adott falhoz/mennyezethez. A falnak/mennyezethez elegendően erősnek kell lennie, hogy az elszívó súlyát megtartsa.

Működése

Amikor a konyhában különösen nagy a pára koncentráció, használja a nagyobb sebességet. Javasoljuk, hogy főzés előtt 5 perccel kapcsolja be az elszívót, és a főzés befejezése után 15 percig működtesse tovább.



1 = ON/OFF – sebesség növelése

2 = Világítás BE/KI

3 = A kívánt funkció kiválasztása

4 = Beállítások/A használt funkció beállítása

5 = A kijelzőn a következő látható:

a – a rendelkezésre álló funkciók listája

b – az éppen használt funkció jele

c – a pillanatnyi sebesség jele

d – óra / az éppen használt funkcióra vonatkozó adatok

e – a zsírszűrő eltömődése

f – az aktív szén szagelszívó szűrő eltömődése

Rendelkezésre álló funkciók

SEBESSÉG

Bekapcsolás/Sebesség növelése:

- nyomja meg az **1** gombot az elszívó bekapcsolásához

- nyomja meg egymás után többször az **1** gombot a következő sebességfokozat kiválasztásához, egészen az elszívó kikapcsolásáig

Az elszívó sebessége a kijelzőn (c) kerül megjelenítésre, a következőképpen:

	1. sebesség	teljesítmény: 40% ***
	2. sebesség	teljesítmény: 60% ***
	3. sebesség	teljesítmény: 80% ***
	intenzív fokozat	teljesítmény: 100% ***
	KI	

*** a kijelzőn látható százalékos érték a teljesítmény becslült értéke.

Az intenzív sebességfokozat 10 percnyi működésre van beállítva; ha az intenzív sebességfokozatot korábban ki kívánja kapcsolni, nyomja meg az **1** gombot.

MEGJEGYZÉS = a működés közben a sebesség automatikusan növekedhet. Ez azért történik, mert a vezérlő egy olyan rendszerrel van felszerelve, amely védi a kijelzőt a túlmelegedéssel szemben.

ÓRA

Az idő beállításához:

- tartsa lenyomva a **3**-as gombot, amíg a kijelzőn (b) meg nem jelenik „ÓRA” funkció.

- nyomja le a **4**-es gombot az óra beállításának megnyitásához

- tartsa lenyomva a **4**-es gombot:

- amíg lenyomva tartja a gombot, minden egyes másodperccel egy perccel nő a beállított időtartam
- ha 10 másodpercnél hosszabb ideig tartja lenyomva a gombot, minden egyes másodperccel 10 perccel nő a beállított idő.

A beállított időpont mentéséhez:

- nyomja meg a **3**-as gombot

IDŐZÍTŐ

IDőzítő funkció

- tartsa lenyomva a **3**-as gombot, amíg a kijelzőn (b) meg nem jelenik „IDŐZÍTŐ” funkció.

- nyomja le a **4**-es gombot az időzítő beállításának megnyitásához

- **az időzítő aktiválásához:** nyomja le egyszerre a **3**-as és a **4**-es gombot, és tartsa nyomva 5 másodpercig.

- **az időzítő leállításához:** nyomja meg egyszerre a **3**-as és a **4**-es gombot, és tartsa nyomva 5 másodpercig.

MEGJEGYZÉS = 60 perc elteltével a számláló automatikusan kikapcsol.

„Visszaszámlálás” funkció

- tartsa lenyomva a **3**-as gombot, amíg a kijelzőn (b) meg nem jelenik „IDŐZÍTŐ” funkció.

- nyomja le a **4**-es gombot az időzítő beállításának megnyitásához

A „Visszaszámlálás” időzítőjének beállításához:

- tartsa lenyomva a **4**-es gombot:

- amíg lenyomva tartja a gombot, minden egyes másodperccel egy perccel nő az időzítőre beállított időtartam
- ha 10 másodpercnél hosszabb ideig tartja lenyomva a gombot, minden egyes másodperccel 5 perccel nő az időzítőre beállított idő.

A „Visszaszámlálásra” beállított időzítő mentése

- nyomja meg a **3**-as gombot

Az időzítő számlálója (b) villog, ezzel jelzi, hogy a „Visszaszámlálás” megkezdődött.

Amikor a „Visszaszámlálás” eléri a 0:00-t a motor kikapcsol.

MEGJEGYZÉS = ha az időzítőre egy új időpontot kíván beállítani, nyomja meg ismét a **4**-es gombot, amíg ismét meg nem jelenik a „0:00”

MEGJEGYZÉS = a visszaszámlálásra beállítható idő legfeljebb 60 perc

ZSÍRSZŰRŐ

Az elhasznátság mértékének megjelenítése %-ban:

- tartsa lenyomva a **3-as** gombot, amíg a kijelzőn (b) meg nem jelenik „ZSÍRSZŰRŐ” funkció.
- nyomja meg a **4-es** gombot a zsírszűrő elhasznátsági fokának megjelenítéséhez

Jelzés, hogy szükség van a zsírszűrő visszaállítására

A zsírszűrő telítettségét a készülék 40 óra használatát követően jelzi. Ekkor a kijelzőn a „ZSÍRSZŰRŐ” jelzés helyén a „RESET”(e) felirat látható.

Amikor megjelenik ez a jelzés, a zsírszűrőt el kell mosni.

A karbantartás elvégzését követően:

- tartsa lenyomva a **3-as** gombot, amíg a kijelzőn (b) meg nem jelenik „ZSÍRSZŰRŐ” funkció.
- nyomja le, és tartsa lenyomva a **4-es** gombot 5 másodpercig. Ekkor a jelzés kikapcsol, és újraindul a zsírszűrő elhasznátsági jelző számláló.

SZAGELSZÍVÓ SZŰRŐ

Az elhasznátság mértékének megjelenítése %-ban:

- tartsa lenyomva a **3-as** gombot, amíg a kijelzőn (b) meg nem jelenik „SZAGELSZÍVÓ SZŰRŐ” funkció.
- nyomja meg a **4-es** gombot az aktívszén szűrő elhasznátsági fokának megjelenítéséhez

Jelzés, hogy szükség van az aktívszén szűrő visszaállítására

Az aktívszén szűrő telítettségét a készülék 160 óra használatát követően jelzi. Ekkor a kijelzőn az „AKTÍVSZÉN SZŰRŐ” jelzés helyén a „RESET”(f) felirat látható.

Amikor megjelenik ez a jelzés, az aktívszén szűrőt az ön által vásárolt modell függvényében el kell mosni, vagy ki kell cserélni. A karbantartás elvégzését követően:

- tartsa lenyomva a **3-as** gombot, amíg a kijelzőn (b) meg nem jelenik „SZAGELSZÍVÓ SZŰRŐ” funkció.
- nyomja le, és tartsa lenyomva a **4-es** gombot 5 másodpercig. Ekkor a jelzés kikapcsol, és újraindul a szagelszívó szűrő elhasznátsági jelző számláló.

Megj.: a szagtalanító aktív szén szűrő funkció alapértelmezésben nincs bekapcsolva.

- **szagtalanító aktív szén szűrő jelzés aktiválása:** kapcsolja ki az elszívót és 5 másodpercig tartsa egyszerre lenyomva a **3 és 4.** gombot; hamarosan feltűnik a kijelzőn az "ODOUR FILTER" felirat, jelezve, hogy a jelzés aktív. A kikapcsolásához ugyanezt a folyamatot ismétlje meg.

Karbantartás

Figyelem! Takarítás vagy karbantartás előtt minden esetben kösse ki az elszívót az elektromos hálózathól a villásdugó kihúzása vagy a lakás fő biztosítékának lecsapása révén.

Tisztítás

Az elszívót gyakran kell tisztítani, mind belülről, mind kívülről (legalább olyan gyakran, mint a zsírszűrő filterek tisztítását). A tisztításhoz használjon semleges folyékony mosószerrel átitatott nedves ruhát. Kerülje a súrolószert tartalmazó mosószeres használatát.

NE HASZNÁLJON ALKOHOLT!

Figyelem! Az elszívó tisztán tartására, valamint a filterek cseréjére vonatkozó előírások be nem tartása tüzveszélyt okoz. Ezért felhívjuk figyelmét, hogy tartsa be az utasításokat.

A helytelen karbantartás, vagy a fent említett utasítások be nem tartása miatt a motorban esetleg bekövetkező károk vagy tüzesetek miatt semmiféle felelősséget nem vállalunk.

Zsírszűrő filter

ábra 12-33

Visszatartja a főzésből eredő zsírrészecskéket.

Havonta egyszer (vagy amikor a filter telítődésjelző rendszere - ha a megvásárolt modell rendelkezik ilyenrel - jelzi, hogy szükség van rá) nem agresszív tisztítószerezrel, kézzel vagy mosogatógépben, alacsony hőfokon és rövid ciklussal el kell mosogatni.

Mosogatógépben történő mosogatás a zsírszűrő elszíneződését okozhatja, de ez nem változtat hatékonyságán.

A zsírszűrő filter leszereléséhez húzza meg a rugós horgot.

Szénfilter (csak keringtetett változat esetén)

ábra 32

Magában tartja a főzésből származó kellemetlen szagokat.

Az aktív szénfilter kétféle típusú lehet:

- **Mosható aktív szénfilter.**
- **NEM Mosható aktív szénfilter.**

Mosható aktív szénfilter.

A szénfiltert kéthavonta lehet elmosni meleg vízben és megfelelő mosószerrel, vagy mosogatógépben 65 °C-on (mosogatógépben történő mosás esetén teljes mosogatási ciklust végezzen, edények nélkül).

A felesleges vizet a filter megrogálása nélkül távolítsa el, majd vegye ki a műanyag keret belsejében található matracszerű betétet és végleges szárítás céljából 10 percre tegye a sütőbe 100 °C-on.

A matracszerű betétet 3 évenként, valamint károsodása esetén ki kell cserélni.

NEM Mosható aktív szénfilter.

A szénfilter telítődése többé vagy kevésbé hosszú idő alatt történik meg, a tűzhely típusától és a zsírszűrő tisztogatásának rendszerességétől függően. Mindenképpen cserélni kell a betétet legalább négyhavonként.

NEM lehet kimosni vagy regenerálni

Szerelés

Helyezze be az aktív szénfiltert, annak hátsó részét az elszívó fém nyelveire akasztva, az első részét a két gombbal rögzítve. Az aktív szénfiltert kiemelése a szűrőt az elszívóhoz rögzítő gombok 90°-os elforgatásával lehetséges.

Égőcsere

Az elszívó LED technológiára épülő világítási rendszerrel van felszerelve.

A LEDEK optimális megvilágítást biztosítanak, a hagyományos lámpák élettartamánál 10-szer nagyobb élettartammal rendelkeznek, mindemellett 90%-os elektromos energia megtakarítást tesznek lehetővé.

Izzócsere esetén forduljon a szakszervizhez.

Придържайте се стриктно към тук посочените инструкции. Фирмата не носи отговорност за евентуални неизправности, повреди или възпламеняване на уреда, възникнали в резултат на неспазване на инструкциите в настоящото упътване. Аспираторът е проектиран за аспириране на дима и парата, които се отделят при готвене, и е предназначен само за битова употреба.

Аспираторът може да се различава външно от чертежите поместени в настоящото упътване, но независимо от това инструкциите за употреба, поддръжката и инсталирането са абсолютно същите.

! Съветваме Ви да съхранявате настоящото упътване за да може да го използвате във всеки един момент. При продажба, отдаване под наем или преместване, упътването за употреба трябва да остане заедно с продукта.

! Прочетете внимателно инструкциите! Те съдържат важна информация относно инсталирането, употребата и мерките за безопасност.

! Забранено е нанасянето на електрически или механически изменения върху продукта и върху въздуховодните тръби!

! Преди да пристъпите към инсталирането на уреда, уверете се, че няма увредени части. Ако има такива, свържете се с търговския представител и не пристъпвайте към инсталиране.

Забележка: Частите, отбелязани с "(*)", са опция и се доставят само с някои модели или пък са недоставени части, които да се закупят отделно.



Предупреждения

Внимание! Не включвайте уреда към ел.мрежа, ако монтирането му не е окончателно приключило. Преди каквато и да е операция на почистване или поддръжка, аспираторът трябва да се изключи от ел.мрежа, като се извади щепсела или като се изключи главния прекъсвач на жилището.

за всички операции по инсталиране и техническо обслужване използвайте работни ръкавици.

Уредът не трябва да се употребява от деца или хора с намалена умствена или физическа чувствителност и които нямат опит и не са запознати с уреда, освен ако те не се държат под контрол или не са инструктирани от отговарящо за безопасността им лице как да ползват уреда.

Трябва да се внимава децата да не си играят с аспиратора.

Не използвайте никога аспиратора, ако решетката не е правилно монтирана!

Аспираторът не трябва НИКОГА да се използва като работен плот, освен ако това не е специално указано.

Помещението трябва да има добро проветряване, когато кухненският аспиратор се използва едновременно с други уреди с газово или друг вид гориво.

Аспирираният въздух не трябва да се отвежда през отвод, през който се отвежда дима от уредите, работещи с газ или друго гориво.

Строго се забранява готвенето на открит пламък под аспиратора.

Използването на открит пламък е вредно за филтрите и може да причини пожар, затова абсолютно трябва да се избягва.

Пърженето трябва да се извършва под наблюдение, за да се избегне възпламеняване на олиото.

Достъпните части могат да се нагряят значително когато се използват заедно с готварски уреди.

Що се отнася до техническите мерки и мерките за безопасност, които трябва да се прилагат за отвеждане на дима, трябва строго да се придържате към предвиденото в правилника на местните компетентни власти.

Аспираторът трябва да се почиства често, както отвътре, така и отвън (ПОНЕ ВЕДНЪЖ В МЕСЕЦА, трябва при всички случаи да се спазват инструкциите за поддръжка, посочени в тези указания).

Неспазването на нормите за почистване на аспиратора и за подмяна и почистване на филтрите, води до опасност от пожари.

Не използвайте и не оставяйте аспиратора без правилно монтирани лампички! Опасност от токов удар!

Не се поема никаква отговорност при евентуална неизправност, щета или пожар, нанесени на уреда вследствие на неспазване на настоящите инструкции.


Този уред отговаря на изискванията на :

- Европейската директива 2002/96/EC

- Waste Electrical and Electronic Equipment (WEEE).

Уверявайки се, че този уред ще бъде рециклиран по подобаващият за това начин, Вие допринасяте за опазването на околната среда и вашето здраве.



Символът  върху уреда или в придружаващата го документация посочва, че този продукт не трябва да бъде счипан за домашен отпадък, а трябва да бъде предаден в специално предназначени за това пунктове за рециклиране на електрическа и електронна техника. Придържайте се към местните нормативи за преработка на отпадъци. За по-подробна информация във връзка с предаването, събирането и рециклирането на този продукт ви съветваме да се обърнете към компетентните местни служби, службите за събиране на домашни отпадъци или магазинът, в който сте закупили този ел. уред.

ВНИМАНИЕ! Неизвършването на монтажа на винтовете и на фиксиращите механизми в съответствие с настоящите инструкции, може да доведе до рискове от електрическо естество.

Употреба

Аспираторът има следното предназначение: всмуква и отвежда навън или филтрира въздуха, като едновременно с това го рециклира.



Аспираща версия

Парата се отвежда навън посредством въздуховодна тръба свързана със съединителния фланец.

Диаметърът на въздуховодната тръба трябва да отговаря на диаметъра на съединителния пръстен.

Внимание! Въздуховодната тръба не е включена към аксесоарите и трябва да бъде закупена отделно.

В хоризонталната част тръбата трябва да бъде леко извита нагоре (около 10°) за да улесни отвеждането на въздуха навън. Ако аспираторът е снабден с филтри с активен въглен, въпросите трябва да бъдат отстранени.

Свържете аспиратора към въздуховодни тръби и отвори в стената. Диаметърът на тръбите трябва да съответства на диаметъра на съединителния фланец за отвеждане на въздуха. Свързването към въздуховодни тръби и отвори с по-малък диаметър намалява капацитета на аспириране и увеличава значително шума по време на работа.

В тези случаи фирмата не поема никаква отговорност.

! Използвайте тръба с необходимата дължина.

! Използвайте тръба с възможно най-малко тръбни колена (с максимален ъгъл на извивка: 90°).

! Не променяйте рязко сечението на тръбите!

! Използвайте тръби с възможно най-гладко вътрешно покритие.

! Материалът, от който са изработени тръбите трябва да отговаря на нормите в сила.



Филтрираща версия

Аспирираният въздух се пречиства и освежава преди да влезе отново в обръщение в помещението. За да използвате аспиратора в този вариант на работа трябва да инсталирате допълнителна филтрираща система на базата на филтри с активен въглен.

Моделите без аспиращ мотор са предназначени за работа само във вариант на аспираща версия и трябва да бъдат свързани към периферно аспиращо звено, което се закупува отделно.

Инструкциите за свързване се доставят заедно с периферното аспиращо звено.

Монтиране

Минималното разстояние между повърхността, на която се поставят съдовете за готвене и най-ниската част на кухненския аспиратор, трябва да бъде не по-малко от 50cm в случай на електрически печки и не по-малко от 65cm, в случай на газови или комбинирани печки.

Ако в инструкциите на газовия уред за готвене е посочено по-голямо разстояние, то трябва да се има предвид.



Ел. връзка

Напрежението в ел.мрежата трябва да отговаря на напрежението, което е посочено върху етикета с данните за аспиратора, поставен от вътрешната му страна. Ако е снабден с щепсел свържете аспиратора към контакт, съответстващ на действащите норми и намиращ се на лесно достъпно място дори и след приключване на монтажа. Ако не е снабден с щепсел (директно свързване към мрежата), или щепселът не е на достъпно място след приключване на монтажа, използвайте двуполусен прекъсвач според нормите, така че да се осигури пълно изключване на мрежата при свръхнапрежение III, в съответствие с правилата за монтиране.

Внимание! Преди да свържете отново аспиратора към мрежата и да проверите дали функционира правилно, проверете дали кабелът е монтиран както трябва.

Аспираторът е снабден със специален кабел за захранване; в случай, че кабелът бъде увреден обърнете се към гаранционния сервиз за да получите нов.

Монтаж

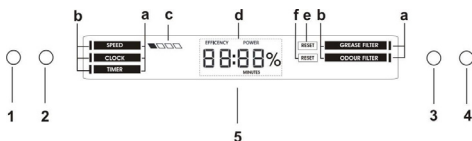
Преди да пристъпите към монтажа::

- Уверете се, че закупеният от Вас продукт отговаря по размери на избраното място за инсталиране.
- Отстранете филтъра/филтрите с активен въглен (разбира се, ако избраният от Вас модел разполага с такъв). За да извършите това проследете операциите в съответния параграф. Монтирайте филтрите отново само в случай, че желаете да използвате аспиратора във вариант на филтрираща версия.
- Уверете се, че по време на транспорта във вътрешната част на аспиратора не са попаднали дребни предмети, като например пликчета с винтове, гаранционни карти и др.; ако намерите такива отстранете ги и ги запазете.
- Ако е възможно разглобете и преместете мебелите, които се намират в непосредствена близост до мястото, където възнамерявате да монтирате аспиратора. По този начин ще имате по-добър достъп до тавана или стената, където ще бъде инсталиран. В противен случай, внимавайте да не увредите по време на монтажа мебелите и всички останали предмети. Изберете равна повърхност и покрийте с подходящо платно, върху което да поставите аспиратора и съответните аксесоари.
- Уверете се, че в близост до мястото, където възнамерявате да монтирате аспиратора има лесно достъпен контакт и също така, че е възможно да се свърже с отдушник (само за аспиращите версии).
- Изпълнете всички необходими операции, например: монтирайте ел. контакт и/или направете отвор за прокарване на изходната тръба. Аспираторът е снабден с дюбели за фиксиране подходящи за по-голямата част от стените и таваните.

При все това, Ви препоръчваме да се посъветвате с квалифициран техник, за да сте сигурни, че доставените аксесоари са подходящи за целта. Стената, съответно таванът, трябва да бъдат достатъчно стабилни за да издържат на натоварването.

Начин на употреба

Ако при готвене се отделя много пара, преминете на максимален режим на работа. Препоръчително е да включите аспиратора 5 минути преди да започнете да готвите и да го оставите да работи още 15 минути след като приключите.



- 1 = ON/OFF – Увеличение на скоростта
- 2 = ON/OFF Светлини
- 3 = Избор на желаната функция
- 4 = Настройки/Регулиране на използваната функция

5 = Екранът показва:

- a – списък на наличните функции
- b – индикатор на използваната понастоящем функция
- c – индикатор на използваната скорост
- d – часовник / данни за използваната функция
- e – насищане на филтъра срещу мазнини
- f – насищане на карбонния филтър против миризми

Налични функции

SPEED

Включване/Увеличаване скорост:

- натиснете бутон 1, за да включите аспиратора
- натиснете бутон 1, за да преминете на следващите скорости, до изключване на аспиратора

Скоростта на аспирация се показва на екрана (c) по следния начин:

■ □ □ □	1-ва скорост	ефективност 40% ***
■ ■ □ □	2-ра скорост	ефективност 60% ***
■ ■ ■ □	3-та скорост	ефективност 80% ***
■ ■ ■ ■	интензивна скорост	ефективност 100% ***
□ □ □ □	OFF	

***показаният на екрана процент се отнася до ориентировъчната стойност на ефективност

Таймерът за интензивната скорост е настроен на 10 минути ; за да прекъснете таймера и да изключите аспиратора, натиснете бутон 1.

Забележка= скоростта би могла да се увеличи автоматично по време на използване, защото управлението е снабдено със система, която предпазва екрана в случай на прегрявания.

CLOCK (ЧАСОВНИК)

За да настроите часовника:

- натиснете бутон 3 до преместване на индикатора(b) върху функция "CLOCK"
- натиснете бутон 4, за да влезете в настройката за регулиране на часовника
- задръжте натиснат бутон 4:

- всяка секунда натискане увеличава времето с една минута
- след достигане на 10 секунди, при всяка следваща секунда натискане часът се увеличава с 10 минути

За да запазите настройения час:

- натиснете бутон 3

TIMER (ТАЙМЕР)

Функция Хронометър

- натиснете бутон 3, докато преместите индикатора(b) върху функция "ТАЙМЕР"

- натиснете бутон 4, за да влезете в настройката за регулиране на таймера

- **за да активирате хронометъра** : натиснете едновременно бутон 3 и бутон 4, за 5 секунди
- **за да спрете хронометъра** : натиснете едновременно бутон 3 и бутон 4, за 5 секунди

Забележка= след 60 минути хронометърът се спира автоматично

Функция "Countdown" (Обратно броене)

- натиснете бутон 3 до преместване на индикатора(b) върху функция "ТАЙМЕР"

- натиснете бутон 4 за влизане в настройката за регулиране на таймера

За да настроите таймера на обратното броене "Countdown":

- задръжте натиснат бутон 4:

- всяка секунда натискане увеличава времето на таймера с една минута
- след достигане на 10 секунди, при всяка следваща секунда натискане часът на таймера се увеличава с 5 минути

За да настроите таймера на обратното броене “Countdown”

- натиснете бутон 3

Индикаторът (b) Таймер започва да мига, за да покаже началото на обратното броене

Когато обратното броене стигне до “0:00”, двигателят се изключва

Забележка = за да настроите новия час на таймера, е необходимо отново да натиснете бутон 4 до повторната поява върху екрана на “0:00”

Забележка = максималното време, на което може да се настрои обратното броене, е 60 минути

GREASE FILTER (ФИЛТЪР ЗА МАЗНИНИ)

Показване на процента използване:

- натиснете бутон 3 до преместване на индикатора(b)

върху функция “ФИЛТЪР ЗА МАЗНИНИ”

- натиснете бутон 4, за да видите процента използване на филтъра за мазнини

Сигнализиране на reset (нулиране) на филтъра за мазнини

Сигнал за филтъра за мазнини се подава след 40 часа използване и се показва от екрана с надпис “RESET”(e) при функция “ФИЛТЪР ЗА МАЗНИНИ”

Когато се появи такъв сигнал, филтърът против мазнини трябва да бъде промит.

След извършване на поддръжката:

- натиснете бутон 3 до преместване на индикатора(b)

върху функция “ФИЛТЪР ЗА МАЗНИНИ”

- натиснете бутон 4 за 5 секунди, за да деактивирате сигнала и пуснете отново процентното броене на ефективността на филтъра против мазнини.

ODOUR FILTER (ФИЛТЪР ПРОТИВ МИРИЗМИ)

Показване на процента използване:

- натиснете бутон 3 до преместване на индикатора(b)

върху функция “ФИЛТЪР ПРОТИВ МИРИЗМИ”

- натиснете бутон 4, за да видите процента използване на карбонния филтър против миризми

Сигнал за нулиране на карбонния филтър против миризми

Сигналят на карбонния филтър против миризми се подава след 160 часа използване и се посочва от екрана с надпис “RESET”(f) при функция “ФИЛТЪР ПРОТИВ МИРИЗМИ”

Когато този сигнал се появи, карбонният филтър срещу миризми трябва да бъде промит или сменен (в зависимост от модела, който притежавате)

След извършване на поддръжката:

- натиснете бутон 3 до преместване на индикатора(b)

върху функция “ФИЛТЪР ПРОТИВ МИРИЗМИ”

- натиснете бутон 4 за 5 секунди, за да деактивирате сигнала и пуснете отново процентното броене на ефективността на карбонния филтър против миризми.

ЗАБЕЛЕЖКА= функцията филтър с активен въглен против миризми, при неизпълнение, е изключена.

- за да се активизира сигнализацията филтър с активен въглен против миризми: натиснете едновременно бутон 3 и бутон 4, за 5 секунди, при загасен аспиратор; на дисплея ще се появи надписът “ODOUR FILTER”, за да покаже, че сигнализацията е активна. Повторете същата процедура при изключването.

Поддръжка

Внимание! Преди каквато и да е операция свързана с почистване или поддръжка изключете аспиратора от ел.мрежата, като извадите щепсела или изключите главния прекъсвач на жилището.

Почистване

Аспираторът трябва да се почиства често (или поне толкова на често колкото почиствате филтрите), както отвътре така и отвън. Използвайте навлажнена кърпа и неутрални течни почистващи препарати. Избягвайте препарати, които съдържат абразивни частици.

Внимание ! Не почиствайте никога със спирт !

Внимание! Неспазването на нормите за почистване на аспиратора и за подмяна на филтрите води до рискове от пожар. Спазвайте строго посочените инструкции!

Не се поема никаква отговорност за евентуални щети нанесени по мотора и пожари, възникнали вследствие на неправилна поддръжка или неспазване на настоящите инструкции.

Филтър за мазнини

Фиг. 12-33

Филтърът задържа мазните частици, отделени при готвене.

Да се почиства веднъж месечно или когато индикаторът за пренасищане на филтрите го показва (разбира се в случай, че моделът, който сте закупили е снабден с такъв индикатор).

Използвайте не много силни миялни препарати и почиствайте ръчно или в съдомиялна машина, но на ниска температура и кратък режим на измиване.

При миене на металния филтър за мазнините в съдомиялната машина е възможно той да се обезцвети, но това по никакъв случай не намалява възможностите му за филтриране. За да разглобите филтъра за мазнините, дръпнете дръжката с пружинен механизъм.

Филтър с активен въглен (само за филтрираща версия)

Фиг. 32

Задържа неприятните миризми, които се отделят при пържене.

Съществуват два вида филтри с активен въглен:

- **Филтър с активен въглен, който се мие.**
- **Филтър с активен въглен, който НЕ се мие.**

Миещ се филтър с активен въглен

Филтърът с активен въглен се мие на всеки два месеца с топла вода и подходящи миялни препарати или в съдомиялна машина на 65°C (изпълнете цикъла на измиване докрай, в съдомиялната машина не трябва да има други съдове).

Подсушете внимателно филтъра, извадете възглавничката от пластмасовата рамка и я поставете във фурната за 10 минути на 100°C за да се изсуши напълно. Възглавничката трябва да се подменя на всеки 3 години или когато забележите, че е захабена.

Немиещ се филтър с активен въглен

Филтърът с активен въглен се запушва приблизително след дълъг период на използване в зависимост от начина на готвене и от това колко често почиствате филтъра .

Във всеки случай е необходимо да подменят филтъра с активен въглен на всеки четири месеца или когато индикаторът за насищане на филтрите показва, че е необходимо.

Не се мие нито може да се използва повторно.

Монтиране

Фиксирайте филтъра с активен въглен най-напред от задната страна върху металното езиче на аспиратора и след това от лицевата страна с помощта на двете кръгли ръкохватки.

Демонтиране

Филтърът с активен въглен се демонтира като се завъртят на 90° кръглите ръкохватки, които го придържат към аспиратора.

Подмяна на ел. крушки

Аспираторът разполага с осветителна система със СВЕТОДИОДИ.

СВЕТОДИОДИТЕ гарантират оптимално осветление, до 10 пъти по-силно от традиционните лампи и позволяват 90% икономия на електроенергия.

За подмяна се обърнете към сервиза за техническо обслужване.

Urmați îndeaproape instrucțiunile conținute în acest manual. Producătorul își declină orice responsabilitate în cazul daunelor sau incendiilor provocate aparatului și derivate dintr-o utilizare incorectă și din nerespectarea instrucțiunilor conținute în acest manual. Hota a fost proiectată pentru aspirarea gazelor arse și vaporilor rezultați în urma coacerii și este destinată doar utilizării casnice.

Hota poate fi din punct de vedere estetic diferită față de cea ilustrată în desenele acestui manual, totuși instrucțiunile de utilizare, întreținere și instalare rămân aceleași.

! Este important să păstrați acest manual pentru a-l putea consulta în orice moment. În caz de vânzare, cesiune sau mutare, asigurați-vă că acesta rămâne împreună cu produsul.

! citiți cu atenție instrucțiunile: există informații importante privind instalarea, utilizarea și siguranța.

! Nu efectuați modificări de tip electric sau mecanic asupra produsului sau asupra țevilor de evacuare.

! Înainte de instalarea aparatului, verificați dacă toate componentele nu sunt deteriorate. În caz contrar, contactați furnizorul și nu continuați cu instalarea.

Notă: Părțile contrasemnate de simbolul "(*)" sunt accesorii furnizate numai pentru câteva modele sau sunt părți care nu sunt în dotație și trebuie să fie cumpărate.



Avertismente

Atenție: Nu conectați aparatul la rețeaua electrică până a când nu ați terminat de montat toată instalația.

Înainte de orice intervenție de curățenie și întreținere, deconectați hota de la rețeaua electrică, scoțând ștecherul sau deconectând întrerupătorul general al locuinței.

Pentru toate operațiile de instalare și întreținere utilizați mănuși de protecție.

Aparatul nu este destinat pentru a fi folosit de către copii sau persoane cu capacități fizice senzoriale și mentale reduse sau care nu au experiența și cunoștința adecvată, numai în cazul în care acestea sunt sub supraveghere sau le sunt date instrucțiunile de folosire a aparatului de către o persoană responsabilă cu siguranța acestora.

Copiii trebuie să fie supravegheați pentru a fi siguri că nu se joacă cu aparatul.

Nu folosiți niciodată hota fără montajul corect al grilei!

Hota nu trebuie folosită NICIODATĂ ca suprafață de așezare numai în cazul în care este indicat în mod specific.

Localul trebuie să fie destul de ventilat, când hota de bucătărie se folosește împreună cu alte aparate cu combustie de gaz sau alți combustibili.

Aerul aspirat nu trebuie să treacă printr-o conductă folosită pentru eliminarea fumului produs de aparatele cu combustie de gaz sau alți combustibili.

Este absolut interzis pregătirea sub hotă a mâncărurilor cu flammă.

Folosirea flăcării libere poate dăuna filtrele și poate crea incendii, așadar trebuie evitată în orice caz.

Friptura trebuie făcută sub control pentru a evita ca uleiul prea încălzit să se aprindă.

Părțile componente cu care am putea intra în contact se pot încălzi considerabil în momentul în care se folosesc împreună cu aparatul pentru pregătirea mâncării.

În ceea ce privește măsurile tehnice și de siguranță care trebuie să fie adoptate pentru evacuarea fumurilor este strict necesar să respectați regulamentele în vigoare și să apelați la autoritățile competente locale.

Hota trebuie să fie curățată tot des cât în interior cât și în exterior (CEL PUȚIN ODATĂ PE LUNĂ, respectând în mod expresiv toate indicațiile redată în instrucțiunile de întreținere reproduse în acest manual)

Nerespectarea normelor de curățare a hotei precum și neînlocuirea sau necurățarea filtrelor poate crea la riscuri de incendii.


Nu folosiți niciodată hota fără montajul corect al becurilor pentru a nu crea riscuri de scurtcircuit.

Firma își declină orice responsabilitate pentru eventualele pagube, daune sau incendii provocate de aparatul care provin din nerespectarea instrucțiunilor redată în acest manual.

Acest aparat este marcat în conformitate cu Directiva Europeană 2002/96/CE referitoare la Deșeurile de Echipament Electric și Electronic (WEEE).

Asigurându-vă că acest produs este eliminat în mod corect, contribuiți la prevenirea potențialelor consecințe negative asupra mediului înconjurător și sănătății persoanelor, consecințe care ar putea fi provocate de aruncarea necorespunzătoare la gunoi a acestui produs.



Simbolul  de pe produs, sau de pe documentele care însoțesc produsul, indică faptul că acesta nu poate fi aruncat împreună cu deșeurile menajere. Trebuie predat la punctul de colectare corespunzător, pentru reciclarea echipamentului electric și electronic.

Aruncarea la gunoi a aparatului trebuie făcută în conformitate cu normele locale pentru eliminarea deșeurilor.

Pentru informații mai detaliate privind eliminarea, valorificarea și reciclarea acestui produs, vă rugăm să contactați administrația locală, serviciul de eliminare a deșeurilor menajere sau magazinul de unde ați cumpărat produsul.

ATENȚIE! Neinstalarea șuruburilor sau dispozitivelor de fixare în conformitate cu aceste instrucțiuni poate comporta riscuri de natura electrică.

Utilizarea

Hota a fost realizată pentru a fi utilizată în versiunea aspirantă cu evacuare externă sau în versiunea filtrantă cu riciclu intern.



Versiunea aspirantă

Vaporii sunt evacuați către exterior prin intermediul unui tub de evacuare fixat la flanșa de racord.

Diametrul tubului de evacuare trebuie să fie echivalent cu diametrul inelului de conexiune.

Atenție! Tubul de evacuare nu se fumizează din dotare; acesta trebuie achiziționat.

În partea orizontală, tubul trebuie să aibă o înclinare ușoară în sus (circa 10°) pentru a putea transporta mai ușor aerul către exterior.

Dacă hota este prevăzută cu filtre de carbon, acestea trebuie să fie scoase.

Racordați hota la cablurile și orificiile de evacuare prin perete cu diametru egal cu ieșirea aerului (flanșa de record).

Utilizarea tuburilor și orificiilor de evacuare la perete cu diametrul mai mic va determina o diminuare a prestațiilor de aspirare și o creștere drastică a zgomotului.

Se declină însă orice responsabilitate în acest sens.

! Folosiți un tub de lungime minimă indispensabilă.

! Folosiți un tub cu un număr cât mai mic de curbe posibil (unghiul maxim al curbei: 90°).

! Evitați schimbările drastice de secțiune ale tubului.

! Folosiți un tub cu interiorul cât mai neted posibil.

! Materialul tubului trebuie să fie aprobat conform normei.



Versiunea filtrantă

Aerul aspirat va fi degresat și dezodorizat înainte de a fi reorientat în cameră. Pentru a utiliza hota în această versiune este necesar să instalați un sistem de filtrare suplimentar pe bază de carbon activ.

Modelele care nu sunt prevăzute cu motor de aspirare, funcționează numai în versiune aspirantă și trebuie conectate la o unitate periferică de aspirare (*care nu este în dotare*).

Instrucțiunile pentru sistemul de racordare sunt furnizate cu unitatea periferică de aspirare.

Instalarea

Distanța minimă între suprafața suportului recipientelor pe dispozitivul de gătit și partea de jos a hotei nu trebuie să fie mai mică de 50cm în cazul mașinilor de gătit electrice, și de 65cm în cazul mașinilor de gătit cu gaz sau mixte.

Dacă instrucțiunile dispozitivului de gătit cu gaz specifică o distanță mai mare, este necesar să țineți cont de aceasta.



Conexarea Electrică

Tensiunea din rețea trebuie să corespundă cu tensiunea la care se referă eticheta situată în interiorul hotei. Dacă este prevăzută cu ștecher conectați hota la o priză conform cu normele în vigoare, poziționată într-o zonă accesibilă și după instalare. Dacă nu este prevăzută cu ștecher (conexiunea este direct la rețea) sau ștecherul nu este poziționat într-o zonă accesibilă și după instalare, aplicați un întrerupător bipolar la normă care să asigure deconectarea completă de la rețea în condițiile categoriei de supratensiune III, conform regulilor de instalare.

Atenție! Înainte de a efectua conectarea circuitului hotei la alimentația din rețea și de a verifica funcționarea corectă, controlați totdeauna dacă cablul a fost montat în mod corect.

Hota este prevăzută cu un cablu de alimentare special; în cazul deteriorării acestuia, apelați la serviciul de asistență tehnică.

Montarea

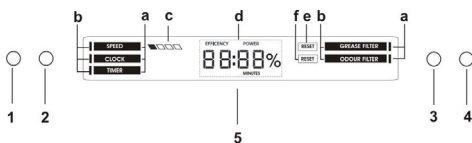
Informații preliminare pentru instalare:

- Verificați ca produsul cumpărat să fie de dimensiune și volum adecvat zonei de instalare alese.
- Scoateți filtrul/filtrele de cărbun activ dacă sunt furnizate (a se vedea paragraful relativ). Acesta/aceste vor fi instalate numai dacă se utilizează hota în versiunea filtrantă.
- Verificați ca în interiorul hotei să nu fie (pentru motive de transport) materiale de echipament (de exemplu: pungi cu șuruburi, garanții etc.), eventual să le scoateți și să le păstrați.
- Dacă este posibil dezlegați și mișcați mobila în jurul ariei de instalare a hotei, în modul de a avea o cât mai bună accesibilitate la peretele unde va fi instalată hota. Dacă nu se poate, protejați pe cât posibil mobila și toate părțile care interesează instalarea. Alegeți o suprafață plană și acoperiți-o cu o protecție unde apoi veți pune hota și echipamentul special.
- Verificați ca în apropierea zonei de instalare a hotei (în zona accesibilă chiar cu hota montată) să fie o priză electrică și dacă e posibil să fie conectată la un dispozitiv de evacuare a fumului spre extern (numai pentru versiunea aspirantă).
- Executați toate lucrările necesare de zidărit (de exemplu instalarea unei prize electrice și/sau orificiul pentru trecerea tubului de evacuare).

Hota este dotată cu dibluri de fixare adecvate pentru toți pereții/tavane. Este necesar, totuși, să cereți parerea unui tehnician specialist pentru a se asigura de calitatea materialelor și felul de perete sau tavan. Peretele/tavanul trebuie să fie destul de gros pentru a putea susține greutatea hotei.

Funcționarea

Se recomandă o viteză crescută, în special în cazul unei concentrații mari de vapori în bucătărie. Vă sfătuim să o lăsați să aspire 5 minute înainte de a demara procesul de coacere și de a o lăsa în funcțiune, la închiderea procesului de coacere, pentru încă 15 minute (aproximativ).



1 = ON/OFF – Mărire viteză

2 = ON/OFF Lumini

3 = Selectarea funcției dorite

4 = Setări/Setarea funcției în curs de utilizare

5 = Displayul afișează:

a – lista funcțiilor disponibile

b – indicatorul funcției în curs de utilizare

c – indicatorul vitezei în curs de utilizare

d – ceas/date referitoare la funcția în curs de utilizare

e – saturația filtrului antigrăsime

f – saturația filtrului cu cărbune antimiros

Funcții disponibile

SPEED (viteză)

Pornire/Mărire viteză:

- apăsați tasta **1** pentru a porni hota

- apăsați tasta **1** pentru a trece la vitezele următoare, până la oprirea hotei

Viteza de aspirație va fi afișată pe display (c), în felul următor:

■ □ □ □	1-a viteză	eficiență 40% ***
■ ■ □ □	2-a viteză	eficiență 60% ***
■ ■ ■ □	3-a viteză	eficiență 80% ***
■ ■ ■ ■	viteză intensivă	eficiență 100% ***
□ □ □ □	OFF	

*** procentul indicat pe display se referă la valoarea indicativă a eficienței

Viteza intensivă este cronometrată timp de 10 minute; pentru a întrerupe cronometrarea și pentru a opri hota apăsați tasta **1**.

NB = viteza ar putea să crească automat în timpul utilizării, întrucât comanda este echipată cu un sistem care protejează displayul în caz de supratemperatură.

CLOCK (ceas)

Pentru a seta ceasul:

- apăsați tasta **3** până la deplasarea indicatorului(b) pe funcția "CLOCK"

- apăsați tasta **4** pentru a intra în funcția de setare a ceasului
- mențineți apăsată tasta **4**:

- fiecare secundă de presiune mărește timpul de un minut
- odată ce au fost depășite cele 10 secunde, pentru fiecare următoare secundă de presiune, timpul se mărește de 10 minute

Pentru a memoriza timpul setata:

- apăsați tasta **3**

TIMER

Funcția cronometru

- apăsați tasta **3** până la deplasarea indicatorului(b) pe funcția "TIMER"

- apăsați tasta **4** pentru a intra în funcția de setare a timer-ului
- **pentru a activa cronometru:** apăsați simultan tasta **3** și tasta **4**, timp de 5 secunde

- **pentru a opri cronometru:** apăsați simultan tasta **3** și tasta **4**, timp de 5 secunde

NB= după 60 de minute cronometru se oprește în mod automat

Funcția "Countdown" (numărare inversă)

- apăsați tasta **3** până la deplasarea indicatorului(b) pe funcția "TIMER"

- apăsați tasta **4** pentru a intra în funcția de setare a timer-ului
Pentru a seta timer-ul funcției "Countdown":

- mențineți apăsată tasta **4**:

- fiecare secundă de presiune mărește orarul timer-ului de un minut
- odată ce au fost depășite cele 10 secunde, pentru fiecare următoare secundă de presiune, orarul timer-ului se mărește de 5 minute

Pentru a memoriza timer-ul funcției "Countdown"

- apăsați tasta **3**

Indicatorul(b) Timer începe să pălpăie pentru a indica începutul numărării inverse "Countdown"

Atunci când "Countdown" ajunge la "0:00" motorul se oprește

NB = pentru a seta un orar nou al timer-ului, reapăsați tasta **4** până când pe display apare din nou indicația "0:00"

NB = timpul maxim de setare a funcției countdown este de 60 de minute

GREASE FILTER (filtru antigrăsime)

Vizualizarea procentului de utilizare:

- apăsați tasta **3** până la deplasarea indicatorului(b) pe funcția "GREASE FILTER"
- apăsați tasta **4** pentru a vizualiza procentul de utilizare a filtrului antigrăsime

Semnalizare reset filtru antigrăsime

Semnalizarea filtrului antigrăsime are loc după 40 de ore de utilizare și este indicată pe display cu mesajul "RESET"(e) în dreptul funcției "GREASE FILTER"

Când este afișată această semnalizare filtrul antigrăsime trebuie spălat.

Odată ce a fost efectuată întreținerea:

- apăsați tasta **3** până la deplasarea indicatorului(b) pe funcția "GREASE FILTER"
- apăsați tasta **4** timp de 5 secunde, pentru a dezactiva semnalizarea și pentru a reporni numărarea procentelor eficienței filtrului antigrăsime.

ODOUR FILTER (filtru antimiros)

Vizualizarea procentului de utilizare:

- apăsați tasta **3** până la deplasarea indicatorului(b) pe funcția "ODOUR FILTER"
- apăsați tasta **4** pentru a vizualiza procentul de utilizare a filtrului cu cărbuni antimiros

Semnalizare reset filtru cu cărbune antimiros

Semnalizarea filtrului cu cărbune antimiros are loc după 160 de ore de utilizare și este indicată pe display cu mesajul "RESET"(f) în dreptul funcției "ODOUR FILTER"

Când apare această semnalizare filtrul cu cărbune antimiros trebuie spălat sau înlocuit (în funcție de modelul pe care îl dețineți)

Odată ce a fost efectuată întreținerea:

- apăsați tasta **3** până la deplasarea indicatorului(b) pe funcția "ODOUR FILTER"
- apăsați tasta **4** timp de 5 secunde, pentru a dezactiva semnalizarea și pentru a reporni numărarea procentelor de eficiență a filtrului cu cărbune antimiros.

NB= funcția filtru carbon anti-miros, inițial este dezactivată.

- pentru activarea semnalizarea filtrului carbon antimirosuri: a se apăsa în același timp pe tasta **3** și tasta **4**, timp de 5 secunde, cu hota stinsă; pe display va apare scris "ODOUR FILTER", ceea ce indică că semnalizarea este activă. A se repeta aceeași procedură pentru dezactivare.

NB= funcția filtru carbon anti-miros, inițial este dezactivată.

- pentru activarea semnalizarea filtrului carbon antimirosuri: a se apăsa în același timp pe tasta **3** și tasta **4**, timp de 5 secunde, cu hota stinsă; pe display va apare scris "ODOUR FILTER", ceea ce indică că semnalizarea este activă. A se repeta aceeași procedură pentru dezactivare.

Întreținerea

Atenție! Înainte de orice intervenție de curățenie și întreținere, deconectați hota de la rețeaua electrică, scoțând ștecherul sau deconectând întrerupătorul general al locuinței.

Curățarea

Hota trebuie curățată frecvent (cel puțin cu aceeași frecvență cu care se curăță filtrele anti-grăsime), fie în interior cât și în exterior. Pentru curățare folosiți un material îmbibat cu detergenți lichizi neutri. Evitați folosirea produselor pe bază de abrazivi **NU FOLOSIȚI ALCOOL!**

Atenție: Nerespectarea normelor de curățare a hotei și de înlocuire a motor sau incendiilor provocate aparatului și derivate dintr-o utilizare sau întreținere incorectă precum și din nerespectarea instrucțiunilor conținute în acest manual.

Producătorul își declină orice responsabilitate în cazul daunelor la motor sau incendiilor provocate aparatului și derivate dintr-o utilizare sau întreținere incorectă precum și din nerespectarea instrucțiunilor conținute în acest manual.

Filtru anti-grăsime

Fig. 12-33

Captează particulele de grăsime care apar în timpul pregătirii alimentelor.

Trebuie să fie curățat o dată pe lună (sau când sistemul de semnalare a saturației filtrelor – dacă modelul dvs. este prevăzut – indică această necesitate), cu detergenți neabrazivi, manual sau utilizând mașina de spălat vase, la temperaturi scăzute și folosind un program scurt.

Filtrul metalic anti-grăsime, spălat cu mașina de spălat vase se poate decolora, dar nu-și va pierde caracteristicile de filtrare. Pentru demontarea filtrului trageți mânerul de prindere cu resort.

Filtru de cărbune (numai pentru versiunea filtrantă)

Fig. 32

Reține mirosurile neplăcute, derivate în urma procesului de coacere.

Filtrul cu carbon activ poate fi de următoarele tipuri:

- **Filtru cu carbon activ lavabil.**
- **Filtru cu carbon activ NELavabil.**

Filtru cu carbon activ lavabil

Filtrul cu carbon poate fi spălat la fiecare două luni cu apă caldă și detergenți adecvați sau în mașina de spălat vase la 65°C (în cazul spălării în mașina de spălat vase, efectuați ciclul complet de spălare fără a introduce vase în interior).

Îndepărtați excesul de apă fără a deteriora filtrul, apoi scoateți tamponul amplasat în interiorul cadrului de plastic și așezați-l în cuptor timp de 10 minute la 100°C pentru uscarea definitivă.

Înlocuiți tamponul o dată la 3 ani sau la deteriorarea țesăturii.

Filtru cu carbon activ NELavabil

Saturația filtrului de cărbune depinde de folosirea mai mult sau mai puțin prelungită a tipului de mașina de gătit precum și de curățarea regulată a filtrului pentru grăsime. În orice caz, cartușul filtrului trebuie înlocuit cel mult la fiecare patru luni.

NU-l spălați sau refoșiți

Montare

Agățați filtrul de cărbune activ mai întâi posterior pe dispozitivul metalic al hotei, apoi anterior cu cele două mânere.

Demontare

Îndepărtați filtrul de cărbune activ rotind 90° mânerul ce îl fixează la hotă.

Înlocuirea becurilor

Hota este dotată cu un sistem de iluminare bazat pe tehnologia LED.

LEDURILE garantează o iluminare optimă, o durată de până la 10 ori mai mare față de becurile tradiționale și permit economisirea a 90% de energia electrică.

Pentru înlocuire adresați-vă serviciului de asistență tehnică.

Изделие хозяйственно-бытового назначения.

Производитель снимает с себя всякую ответственность за неполадки, ущерб или пожар, которые возникли при использовании прибора вследствие несоблюдения инструкций, приведенных в данном руководстве. Вытяжка служит для всасывания дыма и пара при приготовлении пищи и предназначена только для бытового использования.

Вытяжка может иметь дизайн, отличающийся от вытяжки показанной на рисунках данного руководства, тем не менее, руководство по эксплуатации, техническое обслуживание и установка остаются те же.

! Очень важно сохранить эту инструкцию, чтобы можно было обратиться к ней в любой момент. Если изделие продается, передается или переносится обеспечить, чтобы инструкция всегда была с ним.

! Внимательно прочитайте инструкцию. В ней находится важная информация по установке, эксплуатации и безопасности.

! Запрещается выполнять изменения в электрической или механической части изделия или в трубах рассеивания.

! Перед началом установки оборудования убедитесь в целостности и сохранности всех компонентов. При наличии любых повреждений обратитесь к поставщику и ни в коем случае не начинайте монтаж оборудования.

Примечание: принадлежности, обозначенные знаком “(*)” поставляются по спецзапросу только к некоторым моделям или в случае необходимости в закупке деталей, которые не были поставлены.

Внимание!

Вниманию! Не подключайте прибор к электрической сети, пока операции по установке полностью не завершены.

Прежде чем приступить к операциям по очистке или уходу отсоедините вытяжку от сети, вынув вилку или выключив общий выключатель электрической сети.

Для выполнения всех операций по установке и уходу используйте рабочие перчатки.

Дети или взрослые не должны пользоваться вытяжкой, если по своему физическому или психическому состоянию не в состоянии этого делать, или если они не обладают знаниями и опытом необходимыми для правильного и безопасного управления прибором.

Не оставляйте детей без присмотра, чтобы они не играли с прибором.

Не используйте вытяжку, если решетка неправильно установлена!

Категорически запрещается использовать вытяжку в качестве опорной плоскости, если это специально не оговорено.

Обеспечьте надлежащий воздухообмен помещения, когда Вы используете вытяжку в кухне одновременно с другими приборами на газу или на другом горючем.

Вытягиваемый воздух не должен выбрасываться наружу через воздуховод, используемый для выброса дымов от приборов с газовым сжиганием или с питанием другими горючими.

Категорически запрещается готовить блюда над пламенем, поскольку свободное пламя может повредить фильтры и стать причиной пожара; поэтому, воздерживайтесь от этого в любом случае.

Жаренье в большом количестве масла должно производиться под постоянным контролем, имея в виду, что перегретое масло может воспламениться.

При использовании вместе с прочими аппаратами для варки, открытые части прибора могут сильно нагреваться. Что касается технических мер и условий по технике безопасности при отводе дымов, то придерживайтесь строго правил, предусмотренных регламентом местных компетентных властей.

Производите периодическую очистку вытяжки как внутри, так и снаружи (ПО КРАЙНЕЙ МЕРЕ, РАЗ В МЕСЯЦ с соблюдением условий, которые специально предусмотрены в инструкциях по обслуживанию данного прибора).

Несоблюдение инструкций по чистке вытяжки и по замене и чистке фильтров может стать причиной пожара.


Не используйте и не оставляйте вытяжку без правильно установленных лампочек в связи с возможным риском удара электрическим током.

Мы снимаем с себя всякую ответственность за неполадки, ущерб или сгорание прибора вследствие несоблюдения инструкций, приведенных в данном руководстве.

Данное изделие промаркировано в соответствии с Европейской директивой 2002/96/EC по утилизации электрического и электронного оборудования (WEEE).

Обеспечив правильную утилизацию данного изделия, Вы сможете предотвратить потенциальные негативные последствия для окружающей среды и здоровья человека.



Символ  на самом изделии или сопроводительной документации указывает, что при утилизации данного изделия с ним нельзя обращаться как с обычными бытовыми отходами. Вместо этого, его следует сдавать в соответствующий пункт приемки электрического и электронного оборудования для последующей утилизации.

Сдача на слом должна производиться в соответствии с местными правилами по утилизации отходов.

За более подробной информацией о правилах обращения с такими изделиями, их утилизации и переработки обращайтесь в местные органы власти, в службу по утилизации отходов или в магазин, в котором Вы приобрели данное изделие.

ВНИМАНИЕ! Отсутствие установки винтов и устройств крепления в соответствии с этими инструкциями может повлечь за собой риски электрического характера.

Пользование

Вытяжка сконструирована для работы в режиме отвода воздуха наружу или рециркуляции воздуха.



Исполнение с отводом воздуха

В этом режиме испарения выводятся наружу через гибкий трубопровод, подсоединенный к соединительному кольцу. Диаметр выводной трубы должен соответствовать диаметру соединительного кольца.

Внимание! Выводная труба не входит в комплект и должна быть приобретена отдельно.

В горизонтальной части труба должна быть немного приподнята кверху (примерно на 10°) так, чтобы воздух быстрее мог выходить наружу. Если вытяжка снабжена угольным фильтром, то уберите его

Подсоединить вытяжку к выводной трубе с диаметром соответствующим отверстию выхода воздуха (соединительный фланец).

Установка труб с меньшим диаметром даст уменьшение мощности всасывания воздуха и резкое увеличение уровня шума.

Производитель снимает с себя всякую ответственность по отношению выше сказанного.

! Использовать трубу с минимально необходимой длиной.

! Использовать трубу с наименьшим количеством изгибов (максимальный угол изгиба: 90°).

! Избегать резкого изменения сечения трубы.

! Внутренняя поверхность используемой трубы должна быть как можно более гладкой.

! Материал трубы должен соответствовать нормативам.



Исполнение в режиме рециркуляции

Должен использоваться угольный фильтр, имеющийся в наличии у вашего дистрибутора. Втягиваемый воздух обезжиривается и дезодорируется перед тем, как вновь возвращается в помещение через верхнюю решетку.

Модели вытяжек без моторного блока могут работать в одном режиме отвода воздуха наружу, поэтому они должны быть подсоединены к внешней вытяжной установке (не входит в поставку).

Инструкции по соединениям поставляются с периферийным вытяжным узлом.

Установка

Расстояние нижней грани вытяжки над опорной плоскостью под сосуды на кухонной плите должно быть не менее 50см – для электрических плит, и не менее 65см для газовых или комбинированных плит.

Если в инструкциях по установке газовой плиты оговорено большее расстояние, то учтите это.



Электрическое соединение

Напряжение сети должно соответствовать напряжению, указанному на табличке технических данных, которая размещена внутри прибора. Если вытяжка снабжена вилкой, подключите вытяжку к штепсельному разъему. Он должен отвечать действующим правилам и быть расположен в легкодоступном месте. Включить в розетку можно после установки. Если же вытяжка не снабжена вилкой (прямое подключения к сети), или штепсельный разъем не расположен в доступном месте, также и после установки, то используйте надлежащий двухполюсный выключатель, обеспечивающий полное размыкание сети при возникновении условий перенапряжения 3-ей категории, в соответствии с инструкциями по установке.

Внимание! прежде чем подключить к сети питания электрическую систему вытяжки и проверить исправное функционирование ее убедитесь в том, что кабель питания правильно смонтирован.

Вытяжка имеет специальный кабель электропитания; в случае повреждения кабеля, необходимо заказать его в службе по техническому обслуживанию.

Установка

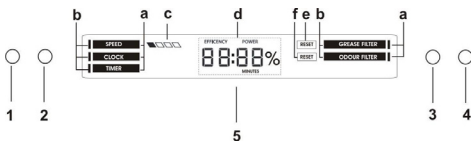
Перед началом монтажа:

- Проверьте, чтобы размеры приобретенного Вами изделия подходили к выбранному месту его монтажа.
- Снимите угольный фильтр/ы, если они имеются (смотрите также соответствующий раздел). Фильтр/ы устанавливаются обратно, только если Вы хотите использовать вытяжку в режиме рециркуляции.
- Проверьте, чтобы внутри вытяжки не оставалось предметов, помещенных туда на время ее транспортировки) (например, пакетиков с шурупами, листов гарантии и т.д.), если они имеются, выньте их и сохраните.
- По возможности отсоедините и отодвиньте кухонные элементы, расположенные под вытяжкой и рядом с зоной ее монтажа, для обеспечения более свободного доступа к потолку/стенам, к которым будет крепиться вытяжка. Если это невозможно, как можно тщательнее предохраните мебель и прочие предметы на время монтажа. Выберите ровную поверхность, покройте ее защитным покрытием и разложите на ней вытяжку и крепежные детали.
- Проверьте также, чтобы рядом с зоной монтажа вытяжки (в зоне, доступной также после монтажа вытяжки) имелась сетевая розетка и отверстие для дымохода, отводящее дым на улицу (только в режиме отвода).
- Выполните все необходимые работы (например: установка сетевой розетки и/или прodelьвание отверстия для дымоходной трубы).

Вытяжка снабжена дюбелями для крепления ее в большинстве стен/потолков. Однако, необходимо обратиться к квалифицированному технику и убедиться в том, что материалы пригодны для данного типа стены/ потолка. Стена/потолок должны обладать достаточной прочностью с учетом массы прибора.

Функционирование

Пользуйтесь интенсивным режимом работы вытяжки в случае особо высокой концентрации кухонных испарений. Мы рекомендуем включить вытяжку за 5 минут до начала процесса приготовления пищи и оставить ее включенной в течение 15 минут по окончании процесса.



- 1 = ВКЛ/ВЫКЛ – Увеличение скорости
- 2 = ВКЛ/ВЫКЛ Подсветка
- 3 = Выбор требуемой функции
- 4 = Установки/Настройки функций в использовании

5 = На дисплее отображается:

- a – список доступных функций
- b – индикатор функции, используемой в настоящий момент
- c – индикатор скорости в настоящий момент
- d – часы / данные функции, используемой в настоящий момент
- e – насыщенность маслопоглощающего фильтра
- f – насыщенность противозапахового угольного фильтра

Доступные функции

SPEED/СКОРОСТЬ

Включение/Увеличение скорости:

- нажать на кнопку 1 для включения вытяжки
- нажать на кнопку 1 для перехода к следующей скорости, вплоть до выключения вытяжки

Скорость вытяжки будет отображаться на дисплее (c) следующим образом:

■ □ □ □	1-ая скорость	производительность 40% ***
■ ■ □ □	2-ая скорость	производительность 60% ***
■ ■ ■ □	3-ья скорость	производительность 80% ***
■ ■ ■ ■	интенсивная скорость	производительность 100% ***
□ □ □ □	ВЫКЛ	

*** процент, отображаемый на дисплее, относится к приблизительному значению производительности

Интенсивная скорость с установленным временем срабатывания в 10 минут; для отключения заданного таймера и выключения вытяжки, нажать на кнопку 1.

ПРИМЕЧАНИЕ= скорость может увеличиться автоматически во время использования, поскольку управление оснащено системой, которая защищает дисплей в случае перегрева.

CLOCK/ЧАСЫ

Для установки часов:

- нажать на кнопку 3 вплоть до перемещения индикатора (b) в функцию "CLOCK"/ "ЧАСЫ"
- нажать на кнопку 4 для входа в функцию настройки часов

- нажать и удерживать кнопку 4:

- каждое секундное надавливание увеличивает время на одну минуту
- превысив 10 секунд, для каждого следующего надавливания время увеличивается на 10 минут

Для сохранения настроенного времени:

- нажать на кнопку 3

TIMER/ТАЙМЕР

Функция Секундомера

- нажать на кнопку 3 вплоть до перемещения индикатора (b) в функцию "TIMER"

- нажать на кнопку 4 для входа в функцию настройки таймера

- для активации секундомера : нажать одновременно кнопку 3 и кнопку 4, в течение 5 секунд

- для отключения секундомера : нажать одновременно кнопку 3 и кнопку 4, в течение 5 секунд

ПРИМЕЧАНИЕ= через 60 минут секундомер автоматически останавливается

Функция "Обратный отсчет":

- нажать на кнопку 3 вплоть до перемещения индикатора (b) в функцию "TIMER"

- нажать на кнопку 4 для входа в функцию настройки таймера

Для настройки таймера в функции "Обратный отсчет":

- нажать и удерживать кнопку 4:

- каждое секундное надавливание увеличивает время таймера на одну минуту
- превысив 10 секунд, для каждого следующего надавливания время таймера увеличивается на 5 минут

Для сохранения значений таймера функции

"Обратный отсчет":

- нажать на кнопку 3

Индикатор (b) Timer начнет мигать, указывая на запуск функции "Обратный отсчет"

Когда "Обратный отсчет" достигнет значение "0:00", двигатель выключается

ПРИМЕЧАНИЕ = чтобы установить новое время таймера, необходимо еще раз нажать на кнопку 4 вплоть до повторного отображения на дисплее параметра "0:00"

ПРИМЕЧАНИЕ = максимальное настраиваемое время обратного отсчета составляет 60 минут

GREASE FILTER/МАСЛЯНЫЙ ФИЛЬТР

Отображение процента использования:

- нажать на кнопку **3** вплоть до перемещения индикатора (b) в функцию “МАСЛЯНЫЙ ФИЛЬТР”
- нажать на кнопку **4** для отображения процента использования масляного фильтра

Сообщение сброса масляного фильтра

- Сообщение масляного фильтра выполняется после 40 часов использования и отображается на дисплее сообщением “RESET”/“СБРОС” (и) в соответствии с функцией “МАСЛЯНЫЙ ФИЛЬТР”
- Отображение данного сообщения указывает на необходимость промывки маслопоглощающего фильтра. После выполнения техобслуживания:
- нажать на кнопку **3** вплоть до перемещения индикатора (b) в функцию “МАСЛЯНЫЙ ФИЛЬТР”
 - нажать на кнопку **4** в течение 5 секунд, чтобы отключить сигнализацию сообщений и перезагрузить процентный отсчет эффективности масляного фильтра.

ODOUR FILTER/ПРОТИВОЗАПАХОВЫЙ ФИЛЬТР

Отображение процента использования:

- нажать на кнопку **3** вплоть до перемещения индикатора (b) в функцию “ПРОТИВОЗАПАХОВЫЙ ФИЛЬТР”
- нажать на кнопку **4** для отображения процента использования противозапахового угольного фильтра

Сообщение сброса противозапахового угольного фильтра

- Сообщение противозапахового угольного фильтра выполняется после 160 часов использования и отображается на дисплее сообщением “RESET”/“СБРОС” (и) в соответствии с функцией “ПРОТИВОЗАПАХОВЫЙ ФИЛЬТР”
- Отображение данного сообщения указывает на необходимость промывки или замены противозапахового угольного фильтра. После выполнения техобслуживания:
- нажать на кнопку **3** вплоть до перемещения индикатора (b) в функцию “ПРОТИВОЗАПАХОВЫЙ ФИЛЬТР”
 - нажать на кнопку **4** в течение 5 секунд, чтобы отключить сигнализацию сообщений и перезагрузить процентный отсчет эффективности противозапахового угольного фильтра.

ПРИМЕЧАНИЕ = по умолчанию, функция очистки воздуха от запахов угольным фильтром выключена.

- для активации функции угольного фильтра очистки воздуха от запаха: нажать и держать 5 секунд одновременно кнопки **3** и **4** при выключенной вытяжке; на дисплее появится надпись “ODOUR FILTER”, что означает – функция активирована. Для отключения повторить данную процедуру.

Уход

Внимание! Прежде чем выполнить любую операцию по чистке или техническому обслуживанию, отсоедините вытяжку от электросети, отсоединяя вилку или главный выключатель помещения.

Очистка

Вытяжка должна подвергаться частой очистке как внутри, так и снаружи (по крайней мере с той же периодичностью, что и уход за фильтрами для задержки жира). Для чистки используйте специальную тряпку, смоченную нейтральным жидким моющим средством. Не применяйте средства, содержащие абразивные материалы.
НЕ ПРИМЕНЯЙТЕ СПИРТ!

Внимание: Не соблюдение правил чистки прибора и замены фильтров может привести к риску возникновения пожара. Поэтому рекомендуем соблюдать приведенные инструкции.

Снимается любая ответственность в связи с возможными повреждениями двигателя и с пожарами, возникшими вследствие неправильного ремонта или несоблюдения вышеописанных предупреждений.

Фильтры задержки жира

Рис. 12-33

Удерживает частицы жира, исходящие от плиты.

Фильтр следует чистить ежемесячно (или когда система индикации насыщения фильтров, если она имеется в Вашей модели, указывает на данную необходимость) неагрессивными моющими средствами, вручную или в посудомоечной машине при низкой температуре и экономичном цикле мытья.

При мытье в посудомоечной машине может иметь место некоторое обесцвечивание фильтра задержки жира, но его фильтрующая характеристика остается абсолютно неизменной.

Для снятия фильтра задержки жира потяните к себе подпружиненную ручку отцепления фильтра.

Угольный фильтр (только в режиме рециркуляции)

Рис. 32

Удаляет неприятные запахи кухни.

Угольный фильтр может быть одного из этих видов:

- **Моющий угольный фильтр.**
- **НЕ моющий угольный фильтр.**

Моющий угольный фильтр

Угольный фильтр можно мыть каждые два месяца в теплой воде с надлежащими моющими средствами или в посудомоечной машине при температуре 65° С (в последнем случае, выполните полный цикл мытья без посуды внутри посудомоечной машины).

Удалите излишек воды осторожно, чтобы не повредить фильтр, затем снимите подушку из пластмассовой рамы и выдерживайте ее в печи в течение 10 минут при температуре 100° С для обеспечения полной высушки.

Заменяйте подушку каждые 3 года и как только полотенно окажется поврежденным.

НЕ моющий угольный фильтр

Насыщение угольного фильтра происходит по истечении более или менее длительного периода эксплуатации, предопределяемого типом кухни и периодичностью очистки фильтров задержки жира. В любом случае, заменяйте картридж по крайней мере через каждые 4 месяца.

Угольный фильтр НЕ подлежит мойке или регенерации.

Установка

Навесить угольный фильтр сначала задней стороной на металлический язычок вытяжки, потом переднюю часть закрепить двумя рукоятками.

Демонтаж

Снять угольный фильтр, поворачивая на 90° рукоятки, которые фиксируют его с вытяжкой.

Замена ламп

Вытяжка оборудована освещением на светодиодах LED. Светодиоды обеспечивают оптимальное освещение, их срок службы в 10 раз превышает срок работы традиционных лампочек, и позволяют экономить 90% электроэнергии.

Для замены светодиодов обращаться в службу технического обслуживания.

Чітко дотримуватися приведених в даному керівництві інструкцій. Виробник знімає з себе всяку відповідальність за неполадки, збитки або пожеж, що може мати місце при використанні прибору внаслідок невиконання інструкцій, приведених в даному керівництві. Витяжний ковпак спроектований для всмоктування диму та пару, що утворюється під час приготування їжі та призначений лише для побутового використання..

Кухонна витяжка може мати дизайн, що відрізняється від витяжки зображеної на малюнках цієї інструкції але в будь-якому випадку інструкції з монтажу, технічному обслуговування та експлуатації залишаються без змін.

! Важливо зберегти ці інструкції для того, щоб можна було звернутися до них в будь-який час. У випадку продажу, передачі чи переїзду, переконайтеся в тому щоб інструкції були разом з виробом.

! Уважно прочитати інструкції: В них міститься важлива інформація з встановлення, використання та безпеки.

! Заборонено виконувати електричні чи механічні зміни у виробі чи у вивідних каналах.

! Перш ніж приступити до монтажу виробу перевірте чи всі компоненти немає дефектів та не є пошкодженими. У протилежному випадку звертається в місце продажу та зупинити монтажування виробу.

Примітка: деталі, зазначені знаком "(*)" постачаються по спеціальному замовленню лише до деяких моделей, або у випадку необхідності в закупці деталей, які не були поставлені.



Попередження по безпеці

Увага! Не під'єднувати пристрій до електромережі поки установка повністю не завершена.

Перед виконанням будь-якої операції по чистці або ремонту, відключити ковпак від електромережі, виймаючи вилку або відключаючи основний вимикач приміщення.

Обладнання не призначено для використання з боку дітей або людей з обмеженими фізичними можливостями сприйняття або розумовими і з відсутністю досвіду і знань, за винятком випадків коли вони знаходяться під наглядом або навчені використовувати обладнання людиною, що відповідає за їх безпеку.

Не допускайте дітей до приладу без нагляду обладнання. Не використовуйте витяжку, якщо решітка неправильно змонтована витяжний ковпак без правильно вмонтованої решітки!

Витяжка не повина використовуватись як опорна поверхня, лише у випадках коли ясно про це сказано.

В випадку використання витяжки разом з іншими пристроями на газі або інших горючих, приміщення має мати достатню вентиляцію. Повітря, що всмоктується не має бути направлено в витяжний канал, який використовується для викиду димів від роботи пристроїв на газі або інших горючих.

Суворо забороняється готувати їжу під вогнем.

Використання вільного вогню є шкідливим для фільтрів і може викликати пожежу, отже необхідно уникати його використання у будь-якому випадку.

Смаження має відбуватися під контролем, щоб уникнути займання розігрітої олії.

Відкриті частини можуть сильно нагріватися коли використовуються разом з приладами для варіння.

Що ж стосується використання технічних правил та правил безпеки для викиду димів, то необхідно чітко дотримуватись нормативів, передбачених місцевими інстанціями.

Чищення витяжки має регулярно проводитися, як всередині, так і ззовні (НЕ МЕНШЕ ОДНОГО РАЗУ НА МІСЯЦЬ, в будь-якому випадку виконувати всі інструкції, що описані в цьому керівництві).


Недотримання норм очищення витяжки та заміни і очищення фільтрів може викликати ризик пожежі.

Не використовуйте і не залишайте без вірно вмонтованих ламп у зв'язку з можливим ризиком удару електричним струмом.

Не несеться жодної відповідальності за несправності, ушкодження та пожежі нанесені пристрою, що є наслідком недотримання порад, поданих в даній інструкції.

Даний виріб промаркований відповідно до Європейської директиви 2002/96/EC, утилізація електричного і електронного обладнання (WEEE). Забезпечуючи вірну утилізацію цього виробу, Ви допоможете попередити потенційні негативні наслідки для оточуючого середовища і здоров'я людини, котрі могли б мати місце в протилежному випадку.



Символ  на самому виробі або на супроводжуючому його документі вказує, що при утилізації цього виробу з ним не можна поводитися як зі звичайними побутовими відходами. Він має здаватися у відповідний пункт прийому електричного і електронного обладнання для подальшої утилізації. Здавання на злам повинно виконуватися згідно з місцевими правилами по утилізації відходів. Для більше детальної інформації про правила поводження з такими виробами, їх утилізації і переробки звертайтеся в місцеві органи влади, в службу по утилізації відходів, або в магазин, в якому Ви придбали даний виріб.

УВАГА! Відсутність встановлення гвинтів та деталей кріплення у відповідності до цих інструкцій може призвести до ризику електричного характеру.

Використання

Витяжка розроблена для роботи в режимі всмоктування, виводячи повітря назовні або в фільтруючому режимі з рециркуляцією повітря.



Режим відводу

Пари виводяться назовні через вивідну трубу закріплену до фланця з'єднання.

Діаметр вивідної труби повинен відповідати діаметру з'єднувального кільця.

Увага! Вивідна труба не постачається і тому необхідно її придбати окремо.

В горизонтальній частині вивідна труба має бути трохи піднята (під кутом близько 10°) так щоб можна було швидше виводити повітря назовні.

Якщо витяжний ковпак має вугільні фільтри, то їх треба зняти.

Під'єднати ковпак до настінної вивідної труби та вивідного отвору з однаковим діаметром виходу повітря (з'єднуючий фланець).

Використання настінних вивідних труб та отворів з меншим діаметром приведе до зменшення ефективності всмоктування та значне збільшення рівня шуму.

Тому ми знімаємо з себе всяку відповідальність по вищесказаному! Використати якомога короткий витяжний канал.

! Використати витяжний канал з якомога найменшою кількістю поворотів (максимальний кут повороту: 90°).

! Уникати різких змін площі перерізу витяжного каналу.

! Використовувати канал з якомога гладенькою поверхнею.

! Матеріал витяжного каналу має відповідати нормативам.



Режим рециркуляції

Втягнуте повітря знежирюється та очищується та знову повертається в приміщення. Для того, щоб використовувати ковпак у цьому режимі, необхідно встановити додаткову систему фільтрів з активованим вугіллям.

Моделі ковпаків без моторного блоку можуть працювати лише в одному режимі відводу повітря назовні, тому повинні бути під'єднані до зовнішньої витяжної установки (не входить в поставку).

Інструкції щодо під'єднання постачаються з периферійним обладнанням.

Інсталяція

Відстань нижньої від частини витяжки до посуду на кухонній плиті має бути не менше 50см, у випадку електричних плит, та 65см, у випадку газових та комбінованих плит.

Необхідно приймати до уваги відстані, якщо вказуються в інструкції з інсталяції газової плити.



Під'єднання до електромережі

Напруга в електромережі має відповідати вказаним характеристикам на етикетці, яка знаходиться всередині витяжки. Якщо в комплект входить вилка під'єднання в електромережу, то слід під'єднати витяжку до розетки, що відповідає існуючим нормам та знаходиться в доступному місці, що можна виконати й після інсталяції. Якщо ж вилка не входить в комплект (пряме під'єднання в електромережу), або розетка не знаходиться в доступному місці, також і після інсталяції, то слід вмонтувати належний двох-полюсний вимикач, який забезпечить повне відключення від мережі в умовах перенапруги III категорії, в повній відповідності з правилами інсталяції.

Увага! перед тим як знову підключити витяжку до електромережі і перевірити правильність роботи, завжди контролюйте щоб шнур мережі був змонтований вірно.

Витяжний ковпак має спеціальний провід живлення; у випадку пошкодження проводу, замовте його у службі технічного обслуговування.

Інсталяція

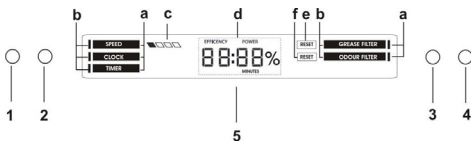
Перед початком монтажу:

- Перевірте щоб розміри придбаного Вами виробу підходили до вибраного місця його монтажу.
- Зніміть вугільний фільтр/и якщо він/вони присутні (дивитись також відповідний розділ). Фільтр/и знову встановлюються якщо Ви хочете використовувати ковпак в режимі рециркуляції.
- Перевірити щоб всередині ковпака не залишалось предметів, поміщених туди на час його транспортування (наприклад, пакетики з шурупами, листів гарантії і т.п.), якщо вони є, вийміть їх і збережіть.
- Якщо можливо, від'єднайте і відсуньте кухонні меблі, що знаходяться під ковпаком і навкруги зони його інсталяції, для забезпечення більш вільного доступу до стелі/стіни де ковпак буде прикріплений. Якщо це неможливо якомога ретельніше захистіть меблі і інші предмети на час монтування. Виберіть рівну поверхню, накрійте її захисним покриттям і розмістіть на ній ковпак і деталі для кріплення.
- Також перевірте щоб поряд із зоною монтажу ковпака (в зоні, доступній також після монтажу ковпака) знаходилася мережева розетка і отвір для димоходу, який виводить дим на вулицю (лише в режимі відводу).
- Виконати всі необхідні роботи (наприклад: встановлення мережевої розетки і/або виконання отвору для димової труби).

В комплект витяжки входять шурупи для кріплення, розраховані на більшість типів стін/стель. Проте необхідно звернутися до кваліфікованого техника для перевірки придатності матеріалів в залежності від типу стіни чи стелі. Стіна/стеля повинні бути достатньо міцними, щоб витримати вагу витяжки.

Функціонування

Використовуйте інтенсивну швидкість у випадку особливо високої концентрації кухонних парів. Рекомендуємо включити витяжку за 5 хвилин до початку готування їжі і залишити його включеним на протязі 15 хвилин після закінчення готування їжі.



1 = ВВИМКН/ВИМКН – Підвищення швидкості

2 = ВВИМКН/ВИМКН Освітлення

3 = Вибір бажаної функції

4 = Налаштування/Установка налаштувань використовуваної функції

5 = На дисплеї відображаються:

a – перелік доступних функцій

b – індикатор функції, що використовується в цей момент

c – індикатор швидкості, що використовується в цей момент

d – годинник /дані щодо функції, що використовується в цей момент

e – насичення протижирового фільтра

f – насичення вугільного дезодоруючого фільтру

Доступні функції

ШВИДКІСТЬ

Вмикання/Підвищення швидкості:

- щоб увімкнути витяжку, натиснути на кнопку **1**

- щоб переходити на швидкість вищого рівня, слід послідовно натискати на кнопку **1**, аж до вмикання витяжки

Швидкість аспірації відображається на дисплеї (c) наступним чином:

	1-ша швидкість	рівень інтенсивності роботи 40% ***
	2-га швидкість	рівень інтенсивності роботи 60% ***
	3-я швидкість	рівень інтенсивності роботи 80% ***
	підвищена швидкість	рівень інтенсивності роботи 100% ***
	ВИМКН	

*** процентне відношення, що зазначається на дисплеї, надається у порівнянні з індикативним значенням експлуатаційних характеристик

Робота на підвищеній швидкості обмежена в часі і триває 10 хвилин; щоб вимкнути режим підвищеної швидкості або вимкнути витяжку, слід натиснути кнопку на **1**.

NB= під час роботи швидкість може підвищуватися автоматично; це пов'язано з тим, що система управління захищає дисплей від перегрівання.

ГОДИННИК

Для настройки годинника:

- натиснути на кнопку **3**, щоб перевести індикатор (b) на функцію "ГОДИННИК" ("CLOCK")

- натиснути на кнопку **4**, щоб увійти в режим настройки годинника

- утримувати кнопку **4** в натисненому положенні:

- кожна секунда утримання кнопки в натисненому положенні відповідає одній хвилині настройок часу
- після завершення перших 10 секунд кожна секунда утримання кнопки в натисненому положенні відповідає 10 хвилинам настройок часу

Для збереження налаштувань годинника:

- натиснути на кнопку **3**

ТАЙМЕР

Функція хронометра

- натиснути на кнопку **3**, щоб перевести індикатор (b) на функцію "ТАЙМЕР" ("TIMER")

- натиснути на кнопку **4**, щоб увійти в режим настройки таймера

- **для активації хронометра:** натискати одночасно на кнопки **3** та **4** на протязі 5 секунд

- **для вимикання хронометра:** натискати одночасно на кнопки **3** та **4** на протязі 5 секунд

NB= через 60 хвилин хронометр вимикається автоматично

Функція "Зворотнього відліку"

- натиснути на кнопку **3**, щоб перевести індикатор (b) на функцію "ТАЙМЕР" ("TIMER")

- натиснути на кнопку **4**, щоб увійти в режим настройки таймера

Для настройки таймеру на режим "Зворотнього відліку":

- утримувати кнопку **4** в натисненому положенні:

- кожна секунда утримання кнопки в натисненому положенні відповідає одній хвилині настройок таймеру
- після завершення перших 10 секунд кожна секунда утримання кнопки в натисненому положенні відповідає 5 хвилинам настройок таймеру

Для збереження налаштувань таймеру в режимі

"Зворотнього відліку"

- натиснути на кнопку 3

Індикатор (b) у положенні "Таймер" почне блимати, щоб відобразити початок зворотнього відліку

Коли режим "Зворотнього відліку" дійде до "0:00", двигун вимкнеться

NB = що ввести нові налаштування таймеру, слід знову натиснути на кнопку 4, щоб на дисплеї з'явилось зображення "0:00"

NB = максимальний проміжок часу для налаштувань зворотнього відліку складає 60 хвилин

ПРОТИЖИРОВИЙ ФІЛЬТР

Відображення процентної ефективності роботи:

- натиснути на кнопку 3, щоб перевести індикатор (b) на функцію "ПРОТИЖИРОВИЙ ФІЛЬТР" ("GREASE FILTER")

- натиснути на кнопку 4, щоб відобразити процентну ефективність роботи протижирового фільтра

Сигнал перезапуску (reset) протижирового фільтра

Сигнал протижирового фільтра подається після 40 годин роботи і відображається на дисплеї за допомогою напису "RESET" (e) поряд з функцією "ПРОТИЖИРОВИЙ ФІЛЬТР" ("GREASE FILTER")

Якщо з'являється цей напис, слід вимити протижировий фільтр.

Після виконання технічного обслуговування:

- натиснути на кнопку 3, щоб перевести індикатор (b) на функцію "ПРОТИЖИРОВИЙ ФІЛЬТР" ("GREASE FILTER")

- натиснути на кнопку 4, утримувати її в натисненому положенні на протязі 5 секунд, щоб дезактивувати сигнал використання фільтра і розпочати знову відображення процентної ефективності роботи протижирового фільтра.

ДЕЗОДОРУЮЧИЙ ФІЛЬТР

Відображення процентної ефективності роботи:

- натиснути на кнопку 3, щоб перевести індикатор (b) на функцію "ДЕЗОДОРУЮЧИЙ ФІЛЬТР" ("ODOUR FILTER")

- натиснути на кнопку 4, щоб відобразити процентну ефективність роботи дезодоруючого фільтра

Сигнал перезапуску (reset) вугільного дезодоруючого фільтра

Сигнал вугільного дезодоруючого фільтра подається після 160 годин роботи і відображається на дисплеї за допомогою напису "RESET" (e) поряд з функцією "ДЕЗОДОРУЮЧИЙ ФІЛЬТР" ("ODOUR FILTER")

Якщо з'являється цей напис, слід вимити або замінити вугільний дезодоруючий фільтр (в залежності від моделі).

Після виконання технічного обслуговування:

- натиснути на кнопку 3, щоб перевести індикатор (b) на функцію "ДЕЗОДОРУЮЧИЙ ФІЛЬТР" ("ODOUR FILTER")

- натиснути на кнопку 4, утримувати її в натисненому положенні на протязі 5 секунд, щоб дезактивувати сигнал використання фільтра і розпочати знову відображення процентної ефективності роботи вугільного дезодоруючого фільтра.

Примітка = функція вугільного фільтра проти запахів, за замовчуванням є відключеною.

- для включення сигналу вугільного фільтра проти запахів: натисніть одночасно кнопку 3 і кнопку 4 протягом 5 секунд при вимкненій витяжці; на дисплеї з'явиться слово "ODOUR FILTER", вказуючи на те, що сигнал активний. Повторіть такі самі дії для дезактивації.

Догляд

Увага! Перед будь-якою операцією чистки чи обслуговування, від'єднайте витяжку від електромережі, витягуючи вилку або відключаючи головний вимикач житла.

Чистка

Витяжка має чиститись часто і як зовні так і в середині (по крайній мірі з такою ж періодичністю як і догляд за фільтрами для затримання жирів). Для чистки використовуйте спеціальну серветку, намочену нейтральним рідким миючим засобом.

Не використовуйте засоби що мають абразивні матеріали.

НЕ ВИКОРИСТОВУЙТЕ СПИРТ!

Увага: Не виконання правил чищення і заміни фільтрів може привести до ризику виникнення пожежі. Тому рекомендуємо дотримуватись приведених інструкцій.

Знімається всяка відповідальність в зв'язку з можливими uszkodженнями двигуна і пожежами, що виникли внаслідок невірному ремонту або не виконання вищеповисаних попереджень.

Фільтр затримки жирів

Мал. 12-33

Затримує жирові сполучення, що виникають під час приготування їжі.

Повинен чиститися один раз в місяць (або коли система індикації переповнення фільтрів, якщо є у вашій моделі, вказує на дану необхідність), з використанням неагресивних миючих засобів вручну або в посудомийчій машині при низькій температурі і короткому циклі.

При митті в посудомийчій машині може мати місце деяке знебарвлення фільтра, проте його фільтруючі характеристики залишаються незмінними.

Для зняття фільтра затримки жиру потягніть на себе пружинну ручку відчеплення фільтра.

Вугільний фільтр (тільки в режимі рециркуляції)

Мал. 32

Вбирає неприємні запахи кухні.

Вугільний фільтр може бути одним із цих типів:

- **Вугільний фільтр, що підлягає миттю.**
- **Вугільний фільтр, що НЕ підлягає миттю.**

Вугільний фільтр, підлягає миттю

Вугільний фільтр можна мити кожні два місяці в теплій воді відповідними миючими засобами, або в посудомийній машині при 65°C (в останньому випадку виконати повний цикл миття без посуду всередині посудомийної машини).

Обережно, щоб не пошкодити фільтр, злити надлишкову воду, потім вийняти з пластмасової рами подушку і потримати її в печі протягом 10 хв. при температурі 100° C для забезпечення повного осушення.

Замінити подушку кожні 3 роки і кожного разу, коли повотно виявиться пошкодженою.

Вугільний фільтр, НЕ підлягає миттю

Перевірка вугільного фільтру на насичення проводиться після більш менш довгого періоду використання в залежності від типу кухні і регулярності очистки фільтру жирів. У будь-якому випадку необхідно замінити патрон максимум кожні чотири місяці.

НЕ підлягає миттю чи поновленню.

Встановлення

Підвісити вугільний фільтр спочатку задньою стороною на металевий язичок ковпака, потім передню частину закріпити двома ручками.

Зняття

Зняти вугільний фільтр повертаючи ручки на 90° що фіксують його до ковпака.

Заміна Ламп

Витяжка обладнана системою освітлення на основі технології діодів (LED).

Діоди забезпечують оптимальне освітлення, тривалість їх в 10 раз вища від звичайних лампочок та дають 90% економії електроенергії.

Щодо їх заміни звертайтеся до служби технічного обслуговування.

Järgige täpselt käesolevas juhendis antud juhiseid. Seadme valmistaja keeldub igasugusest vastutusest seadmega seotud võimalike ebarahuldavuste, rikete või tulekahjude eest, mis tulenevad selles juhendis antud juhiste eiramisest. Õhupuhastrit on ette nähtud küpsetusõhnade ja -aurude eemaldamiseks üksnes koduses majapidamises.

Õhupuhastrit kujundus võib olla teistsugune kui selles brošüüris toodud joonistel, kuid kasutus-, hooldus- ja paigaldusjuhendid on samad.

! Hoidke juhendit alles, et saaksite seda igal hetkel uurida. Veenduge müügi, võõrandamise või kolimise korral, et juhend jääks toote juurde.

! Lugege juhised tähelepanelikult läbi: siin on tähtsat teavet paigaldamise, kasutamise ja ohutuse kohta.

! Ärge muutke toodet ega selle väljatõmbetorusid elektriliselt ega mehaaniliselt.

! Enne seadme paigaldamist veenduge, et selle osad ei oleks kahjustunud. Vastasel korral ärge seadet paigaldage, vaid pöörduge edasimüüja poole.

Märkus. Sümboliga "(*)" tähistatud osad on lisaseadmed, mis kuuluvad ainult mõne mudeli juurde, või seadmed, mis ei kuulu komplekti ja tuleb eraldi osta.



Ohuabinõud

Tähelepanu! Ärge lülitage seadet elektrivõrku enne, kui paigaldamine on täiesti lõpetatud.

Enne puhastus- või hooldustööd lülitage õhupuhastrit vooluvõrgust välja, tõmmates selleks pistiku seinakontaktist või lülitades voolu pealülitiist välja.

Kasutage paigaldus- ja hooldustöödel kaitsekindaid.

Lapsed, füüsilise, vaimse või meelepuudega inimesed ja isikud, kellel ei ole seadme kasutamise kogemust, võivad seadet kasutada ainult järelevalve all või siis, kui nende turvalisuse eest vastutav inimene on õpetanud neid seadet kasutama.

Lastel ei tohi lubada seadmega mängida.

Ärge kasutage õhupuhastrit ilma õigesti paigaldatud võreta.

Õhupuhastrit peale ei tohi KUNAGI midagi toetada, kui seda ei ole eraldi märgitud.

Kui õhupuhastrit kasutatakse samaaegselt teiste, gaasil või muul kütusel töötavate seadmetega, peab ruum olema piisavalt ventileeritud.

Seadme torustikku ei tohi ühendada ventilatsioonüsteemiga, mida kasutatakse muul otstarbel, näiteks suitsugaaside eemaldamiseks seadmetest, milles kasutatakse majapidamisgaasi või muid kütuseid.

Lahtise tulega toiduvalmistamine õhupuhastrit all on rangelt keelatud.

Lahtine tuli kahjustab filtreid ja võib põhjustada tulekahju ning seega tuleb seda igati vältida.

Toidu praadimisel peab olema hoolikas, et vältida õli ülekuumenemist ja süttimist.

Kõõgiseadmete kasutamisel võivad õhupuhastrit kokkupuutepinnad märkimisväärselt soojeneda.

Tuleb järgida eeskirju, mida ametiasutused on suitsuärastuse tehniliste ja ohutusmeetmete kohta kehtestanud.


Õhupuhastrit peab seest ja väljast regulaarselt (VÄHEMALT ÜKS KORD KUUS) puhastama, pidades kinni käesolevas juhendis toodud hooldusnõuetest.

Kui käesolevas juhendis õhupuhastrit ja filtreid puhastamise kohta sätestatud nõudeid ei täideta, võib tekkida tulekahju oht. Ärge kasutage õhupuhastrit ega jätke seda seisma ilma korralikult paigaldatud lampideta, sest see põhjustab elektrilöögi ohtu.

Me ei võta vastutust seadme vigastuste ja kahjustuste eest, mis tekivad käesolevas juhendis sätestatud nõuete eiramise tagajärjel.

Seade on märgistatud direktiivi 2002/96/EÜ (elektri- ja elektroonikaseadmete jäätmete kohta) (Waste Electrical and Electronic Equipment, WEEE) kohaselt. Kui hoolitsete selle eest, et see toode kõrvaldatakse kasutusest õigesti, aitate vältida võimalikke negatiivseid tagajärgi keskkonnale ja tervisele.



Sümbol  tootel või sellega kaasas olevates dokumentides näitab, et toodet ei tohi käidelda nagu olmejäätmeid, vaid see tuleb anda elektri- ja elektroonikaseadmete jäätmete vastuvõtupunkti, kust see läheb taasinglusse. Järgige kohalikke jäätmete kõrvaldamise alaseid õigusnorme. Lisateabe saamiseks selle toote käitlemise, taaskasutamise ja ringlussevõtu kohta võtke ühendust vastava kohaliku asutuse, olmejäätmete kogumise ettevõtte või selle firmaga, kelle käest te toote ostsite.

ETTEVAATUST! Käesolevaid juhiseid täpselt järgimata ja seetõttu valesti paigaldatud kruvid ja kinnituseadmed võivad põhjustada elektriõhtu.

Kasutamine

Õhupuhasti on valmistatud nii, et seda saaks kasutada nii väljatõmberežiimis kui ka õhku filtreeriva toasisese tsirkulatsiooniga režiimis.



Väljatõmberežiim

Aur viiakse välja ühendusääriku külge kinnitatud väljatõmbetoru abil.

Väljatõmbetoru diameeter peab olema sama suur kui ühendusvõru oma.

Tähelepanu! Väljatõmbetoru ei kuulu komplekti ja tuleb ise osta.

Toru horisontaalne lõik peab olema kergelt ülespoole kaldu (umbes 10°), et õhku kergemini väliskeskkonda viia.

Kui õhupuhastil on sõefiltriid, tuleb need eemaldada.

Ühendage õhupuhasti väljatõmbetorude ja seinal asuvate väljalaskeavadega, mille diameeter on võrdne õhupuhasti väljalaskeava (ühendusäärikuga) omaga.

Peenemate torude ja väiksemate seinal asuvate väljalaskeavade kasutamisel väheneb tõmme ja suureneb oluliselt müra.

Seetõttu ei võta meie sellisel juhul endale mingit vastutust.

! Kasutage minimaalse vajaliku pikkusega toru.

! Kasutage võimalikult väheste põvedega toru (torupõlve maksimaalne nurk: 90°).

! Vältige toru ristõike olulist muutumist.

! Kasutage võimalikult sileda sisepinnaga toru.

! Toru materjal peab olema standarditega heaks kiidetud.



Filtreeriv versioon

Välja tõmmatud õhk puhastatakse rasvast ja lõhnastatakse, enne kui see tagasi siseruumidesse juhitakse. Sellel režiimil kasutamiseks tuleb paigaldada täiendav aktiivõega filtreerimisüsteem.

Ilma imimootorita mudelid töötavad ainult väljatõmberežiimis ja selline mudel tuleb ühendada välimise väljatõmbeseadmega (ei kuulu komplekti).

Kokkupanemisõpetus on lisaseadme juures.

Paigaldamine

Minimaalne vahekaugus pliidi pinna ja köögi õhupuhasti alumise ääre vahel ei tohi elektripliidi puhul olla väiksem kui 50cm ning gaasi- või kombineeritud pliidi puhul väiksem kui 65cm.

Kui gaasipliidi paigaldusjuhendis nõutakse suuremat vahekaugust, tuleb seda arvesse võtta.



Elektriühendus

Võrgupinge peab vastama õhupuhasti sees asuval andmesilidil toodud pingele. Kui õhupuhastil on pistik, ühendage see kehtivatele eeskirjadele vastavasse pistikupessa, mis asub ka pärast õhupuhasti paigaldamist ligipääsetavas kohas. Kui õhupuhastil pistikut ei ole (puhasti on otse võrku ühendatud) või kui pistik ei asu kohas, mis jääks ka pärast õhupuhasti paigaldamist ligipääsetavaks, paigaldage nõuetekohane kahepooluseline lüüti, mis kindlustaks vastavalt paigalduseeskirjadele III kategooria liigpinge korral täieliku eraldamise soovulvõrgust.

Tähelepanu! Enne kui lülitate õhupuhasti uuesti elektrivõrku ja kontrollite, kas see töötab korralikult, kontrollige alati, kas võrgukaabel on korralikult monteeritud.

Õhupuhastil on spetsiaalne toitekaabel; kui kaabel on kannatada saanud, pöörduge tehnobi poole.

Paigaldamine

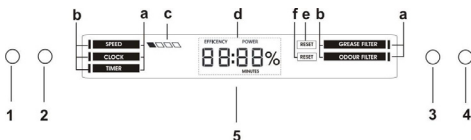
Enne paigaldamise algust:

- Kontrollige, kas ostetud toote mõõdud sobivad varem väljaalitud paigalduspiirkonna mõõtudega.
- Eemaldage aktiivõfilter-/filtrid, kui seade on nendega varustatud (vt ka vastavat punkti). See/need pannakse tagasi ainult siis, kui õhupuhastit tahetakse kasutada filtreerival režiimil.
- Kontrollige, ega õhupuhasti sees ei ole (transportimise ajal sinna sattunud) selle juurde kuuluvaid esemeid (nt kruvidega ümbrikke, garantiidokumente jms). Kui on, siis võtke need välja ja hoidke alles.
- Kui võimalik, ühendage õhupuhasti paigaldamispiirkonna alla ja ümbrusse jäävad mööbliesemed lahti ning viige eemale, et laele/seinale, kuhu puhasti paigaldatakse, oleks kergem ligi pääseda. Kui see ei ole võimalik, katke kõik paigaldamispiirkonna lähedusse jäävad mööbliesemed ja muud esemed võimalikult hästi kinni. Valige üks tasane pind, kuhu õhupuhastit ja selle juurde kuuluvaid detaile saaks toetada.
- Lisaks sellele kontrollige, kas õhupuhasti paigaldamispiirkonnas (ja kohas, kuhu pääseks ligi ka pärast õhupuhasti paigaldamist) saab kasutada pistikupesa ning kas õhupuhastit saab ühendada väljatõmbeseadmega, mis juhib suitsu väliskeskkonda (ainult väljatõmberežiimi korral).
- Tehke kõik vajalikud müüritisetööd (nt paigaldage pistikupesa ja/või puurike auk väljatõmbetoru jaoks).

Õhupuhastiga on kaasas tüüblid, mis sobivad enamikule seintele/lagedele. Kui tahate kindel olla, et need seinte/lae materjaliga sobivad, tuleb siiski pöörduda kvalifitseeritud tehniku poole. Sein/lagi peab olema küllalt tugev, et õhupuhasti raskust kanda.

Töötamine

Kui auru kontsentratsioon köögis on eriti suur, kasutage kõige suuremat kiirust. Soovitame väljatõmbe sisse lülitada 5 minutit enne söögitegemise algust ning jätta see pärast söögivalmistamise lõppu veel umbes 15 minutiks tööle.



1 = ON/OFF – Kiiruse suurendamine

2 = ON/OFF Tuli

3 = Soovitud funktsiooni valimine

4 = Aktiivse funktsiooni sätted

5 = Ekraanil on kuvatud:

a – funktsioonide nimekiri

b – aktiivse funktsiooni näit

c – aktiivse kiiruse näit

d – kell / aktiivse funktsiooniga seotud andmed

e – rasvafiltri küllastumus

f – lõhnafiltri küllastumus

Võimalikud funktsioonid

SPEED

Kiiruse suurendamine/vähendamine:

- vajutage nupule 1, et kapp sisse lülitada

- vajutage nupule 1, et liikuda edasi järgmistele kiirustele kuni kapi väljalülitamiseni

Imuri kiirust näidatakse ekraanil (c) järgmiselt:

<input type="checkbox"/>	<input type="checkbox"/>	<input type="checkbox"/>	<input type="checkbox"/>	1° kiirus	performance 40% ***
<input type="checkbox"/>	<input type="checkbox"/>	<input type="checkbox"/>	<input type="checkbox"/>	2° kiirus	performance 60% ***
<input type="checkbox"/>	<input type="checkbox"/>	<input type="checkbox"/>	<input type="checkbox"/>	3° kiirus	performance 80% ***
<input type="checkbox"/>	<input type="checkbox"/>	<input type="checkbox"/>	<input type="checkbox"/>	täiskiirus	performance 100% ***
<input type="checkbox"/>	<input type="checkbox"/>	<input type="checkbox"/>	<input type="checkbox"/>	OFF	

*** ekraanil kuvatav protsent viitab imuri kiiruse suhtelisele väärtusele

Täiskiirus on eelprogrammeeritud 10 minutile; aja katkestamiseks ja kapi väljalülitamiseks vajutage nupule 1. NB= kiirus võib kasutamise ajal automaatselt tõusta, sest kapp on varustatud süsteemiga, mis kaitseb ekraani ülekuumuse eest.

CLOCK

Kellaaja seadistamiseks:

- vajutage nupule 3 kuni näit (b) on funktsioonil "CLOCK"

- vajutage nupule 4, et alustada kella seadistamist.

- hoidke nuppu 4 all:

- iga allhoitud sekund keerab kella minuti võrra edasi
- pärast esimest 10 sekundit keerab iga sekund edasi 10 minutit

Sisestatud kellaaja salvestamiseks:

- vajutage nupule 3

TIMER

Taimer

- vajutage nupule 3 kuni näit (b) on funktsioonil "TIMER"

- vajutage nupule 4, et alustada taimeri seadistamist.

- **taimeri aktiveerimiseks** : vajutage samaaegselt alla nupud 3 ja 4, hoidke 5 sekundit

- **taimeri peatamiseks** : vajutage samaaegselt alla nupud 3 ja 4, hoidke 5 sekundit

NB= taimer lülitub 60 minuti möödumisel automaatselt välja

"Countdown" funktsioon

- vajutage nupule 3 kuni näit (b) on funktsioonil "TIMER"

- vajutage nupule 4, et alustada taimeri seadistamist.

"Countdown" taimeri seadistamiseks

- hoidke nuppu 4 all:

- iga allhoitud sekund lisab taimerile ühe minuti
- pärast esimest 10 sekundit lisab iga sekund 5 minutit

"Countdown" taimeri salvestamiseks

- vajutage nupule 3

"Countdown" käivitumisest annab märku Timeri tuluke (b), mis hakkab vilkuma

Kui "Countdown" jõuab "0:00", siis mootor seiskub

NB = taimerile uue kellaaja määramiseks tuleb uuesti

vajutada nupule 4 kuni ekraanile ilmub "0:00"

NB = countdowni maksimaalne kestus on 60 minutit

RASVAFILTER

Kasutuse protsentuaalne kuvamine:

- vajutage nupule 3 kuni näit (b) on funktsioonil "GREASE FILTER"

- vajutades nupule 4 kuvatakse ekraanile rasvafiltri kasutusaja protsent

Rasvafiltri reset

Rasvafiltri reset toimub pärast 40 tunni möödumist ning sellest annab märku ekraanile "GREASE FILTER" juurde ilmuv kiri "RESET"(e).

Selle märguande peale tuleb rasvafiltrit ära pesta.

Pärast hoolduse lõppu:

- vajutage nupule 3 kuni näit (b) on funktsioonil "GREASE FILTER"

- hoidke nuppu 4 5 sekundit all, et deaktiveerida märguande ja käivitada uuesti rasvafiltri kasutusaja mõõtmine.

LÖHNAFILTER

Kasutuse protsentuaalne kuvamine:

- vajutage nupule **3** kuni näit (b) on funktsioonil "ODOUR FILTER"
- vajutades nupule **4** kuvatakse ekraanile lõhnafiltri kasutusaja protsent

Lõhnafiltri reset

Lõhnafiltri reset toimub pärast 160 tunni möödumist ning sellest annab märku ekraanile "ODOUR FILTER" juurde ilmuv kiri "RESET"(e).

Selle märguande peale tuleb lõhnafiltriid kas pesta või välja vahetada (vastavalt teie kapi mudelile)

Pärast hoolduse lõppu:

- vajutage nupule **3** kuni näit (b) on funktsioonil "ODOUR FILTER"
- hoidke nuppu **4** 5 sekundit all, et deaktiveerida märguande ja käivitada uuest lõhnafiltri kasutusaja mõõtmine.

NB! Vaikimisi on lõhnastane söefilter inaktiveeritud.

Lõhnastase söefiltri märguande aktiveerimiseks

vajutage väljalülitatud õhupuhastil nupud **3** ja **4** korraga 5 sekundiks alla. Ekraanile ilmub teade „ODOUR FILTER“ (e.k lõhnafilter), mis näitab, et märguande on aktiveeritud. Funktsiooni inaktiveerimiseks korrake sama toimingut.

Hooldus

Enne hooldustöid võtke õhupuhasti vooluvõrgust välja.

Puhastamine

Õhupuhastit tuleb sageli (vähemalt sama tihti, kui hooldatakse rasvafiltreid) nii seest kui ka väljast puhastada. Puhastamiseks kasutage neutraalse vedela puhastusvahendiga niisutatud lappi.

Vältige abrasiivseid aineid sisaldavaid vahendeid.

ÄRGE KASUTAGE PUHASTAMISEKS ALKOHOLI!

Tähelepanu! Seadme puhastamise ja filtri vahetamise eeskirjade mittejärgimisega kaasneb tulekahju oht. Seepärast on soovitatav järgida antud juhiseid.

Me ei võta endale mingit vastutust ebaõigest käsitsemisest või eespool toodud ettevaatusabinõude eiramisest tingitud võimalike mootorikahjustuste ja tulekahjude eest.

Rasvafilter

Joonis 12-33

Püüab kinni toiduvalmistamisel tekkivad rasvaosakesed.

Seda tuleb kord kuus mittesööbivate puhastusvahenditega puhastada kas käsitsi või nõudepesumasinas madala temperatuuri ja lühikese tsükliga.

Nõudepesumasinas pesemisel võib metallist rasvafilter värvi muuta, aga tema filtreerimisomadusi ei muuda see vähimalgi määral.

Rasvafiltri eemaldamiseks tõmmake hooba.

Aktiivsöefilter (ainult filtreeriva režiimi jaoks)

Joonis 32

Absorbeerib toiduvalmistamisel tekkivad ebameeldivad lõhnad.

Aktiivsöefilter võib olla üks järgmistest:

- **Pestav aktiivsöefilter**
- **MITTEPESTAV aktiivsöefilter**

Pestav aktiivsöefilter

Söefiltri võib iga kahe kuu tagant pesta sooja vee ja sobivate puhastusvahenditega või 65 °C juures nõudepesumasinas (nõudepesumasinas pesemise puhul laske läbi teha terve pesutsükkel, ilma et masinas oleks nõusid).

Eemaldage liigne vesi ilma filtrit kahjustamata, seejärel võtke välja plastkorpuses asuv matt ja pange 10 minutiks 100 °C ahju, et see lõplikult kuivaks.

Vahetage matti iga kolme aasta tagant või siis, kui riie on katki.

MITTEPESTAV aktiivsöefilter

Söefilter küllastub kas lühema või pikema kasutamise järel olenevalt pliidist ja sellest, kui korrapäraselt rasvafiltrit puhastatakse. Igal juhul tuleb kassett välja vahetada vähemalt iga nelja kuu tagant.

Seda EI TOHI pesta ega taasaktiveerida

Paigaldamine

Kinnitage aktiivsöefilter kõigepealt tagantpoolt õhupuhasti metallkonksu külge, seejärel eestpoolt kahe nupuga.

Mahavõtmine

Eemaldage aktiivsöefilter, keerates nuppe, millega see on õhupuhasti külge kinnitatud, 90° võrra.

Pirnide vahetamine

Õhupuhasti on varustatud LED-valgustitega.

LED-lambid tagavad optimaalse valguse kuni kümme korda pikema kestvusega võrreldes tavalampidega ning nende elektrienergia kokkuhoid on 90%.

Pirnide väljavahetamiseks pöörduge teeninduskeskuse poole.

Griežtai laikykitės naudojimosi instrukcijų. Gamintojas neprisiima jokios atsakomybės, jei montuojant prietaisą buvo nesilaikoma naudojimosi instrukcijoje nurodytų taisyklių ir tokiu būdu prietaisas sugedo, buvo pažeistas ar užsidedė. Gartraukis skirtas dūmams ir garams, susidariusiems gaminant maistą, ištraukti. Jis skirtas naudoti tik namuose.

Išoriškai gaubtas gali atrodyti kitaip, nei pavaizduota šioje brošiūroje, tačiau naudojimosi, priežiūros ir montavimo nurodymai lieka tokie patys.

! Svarbu saugoti šias instrukcijas, kad galėtumėte jas bet kuriu metu pasiskaityti. Jei gaminį parduotumėte, perleistumėte kitiems ar perkeltumėte į kitą vietą, įsitikinkite, kad instrukcijos liktų kartu su gaminiumi.

! Įdėmiai perskaitykite instrukcijas: jose pateikta svarbi informacija apie įdiegimą, naudojimą ir saugumą.

! Nekeiskite elektrinių ar mechaninių gaminio ar iškrovimo vamzdžių savybių.

! Prieš įrengdami gaminį, patikrinkite visus jo komponentus, ar nepažeisti. Jei pažeisti, nutraukite įrengimo darbus ir susisiekite su platintoju.

Pastaba: Detalės, pažymėtos simboliu (*), yra pasirenkami priedai, esantys tik kai kurių modelių komplektacijoje, arba detalės, kurių komplekte nėra ir kurias reikia įsigyti atskirai.



Saugos taisyklės

Dėmesio! Nejunkite aparato į elektros tinklą tol, kol įdiegimas nėra visiškai užbaigtas.

Prieš bet kokią priežiūros ar valymo veiksmą, reikia išjungti gaubtą iš elektros srovės šaltinio, ištraukiant kištuką iš rozetės arba išjungiant jungiklį.

Įrenginiu nepatariama naudotis vaikams, žmonėms su fizine arba protine negalia be už juos atsakingo asmens priežiūros arba specialių nurodymų.

Vaikams neturi būti leidžiama žaisti su įrenginiu.

Nenaudokite gaubto, jei grotelės sumontuotos netaisyklingai.

Gaubto niekada nenaudokite kaip atramos, nebent toks jo naudojimo būdas yra nurodytas kaip galimas.

Patalpa turi būti gerai vėdinama, kai virtuvės gaubtas yra naudojamas kartu su kitais dujinių įrenginiais.

Įsiurbiamas oras neturi būti nukreiptas į dūmtraukį, įtraukiantį garus, išeinančius iš dujinių bei kitų įrenginių.

Griežtai draudžiama gaminti maistą ant ugnies po gaubtu.

Atvira ugnis pažeidžia filtrus ir gali sukelti gaisrą, todėl jos reikia griežtai vengti.

Kepant reikia prižiūrėti, kad įkaitęs aliejus neužsidedgtų.

Naudojant kartu su maisto gaminimo įranga kai kurios detalės gali stipriai įkaisti.

Būtina laikytis vietos valdžios nustatytų dūmtraukio techninių bei saugos taisyklių.

Gaubtą reikia valyti tiek iš išorės, tiek iš vidaus (bent vieną kartą per mėnesį arba taip, kaip nurodyta naudojimo instrukcijų knygelėje).


Gaubto bei filtrų valymo ir keitimo instrukcijų nesilaikymas didina gaisro pavojaus riziką.

Jei lempos neteisingai įmontuotos ar jų nėra, nenaudokite gaubto, gali įvykti elektros iškrova.

Įmonė neatsako už įvairius nepatogumus, žalą arba gaisrą, kilusį nesilaikant įrenginio naudojimo instrukcijų, nurodytų šioje knygelėje.

Šis prietaisas pažymėtas remiantis ES Direktyva 2002/96/EB dėl elektros ir elektroninės įrangos atliekų, (EEI atliekų). Pasirūpindamas, kad šis gaminys būtų išmestas tinkamai, vartotojas padeda išvengti neigiamų pasekmių aplinkai ir sveikatai.



Simbolis  ant gaminio ar jo dokumentuose rodo, kad šis gaminys neturi būti priskiriamas buitiniams atliekoms, o turi būti pristatytas į tam tikrą atliekų surinkimo punktą elektrinių ir elektroninių aparatų pakartotiniam panaudojimui. Gaminį išmeskite laikydamiesi vietinių atliekų šalinimo normų. Norėdami gauti daugiau informacijos apie šio gaminio apdorojimą, rinkimą ir pakartotinį panaudojimą, kreipkitės į specialią vietinę įstaigą, buitinių atliekų rinkimo centrą ar parduotuve, kurioje gaminys buvo pirktas.

DĖMESIO! Šiose instrukcijose nurodytų varžtų ir jungiamųjų įtaisų trūkumas gali sukelti elektrinio pobūdžio pavojų.

Naudojimas

Gaubtas gali būti naudojamas oro ištraukimo į išorę režimu arba vidinės recirkuliacijos filtravimo režimu.



Oro ištraukimo režimas

Garai išstumiami į išorę per iškrovos vamzdį, pritvirtintą prie jungės.

Vamzdžio skersmuo privalo atitikti sujungimo žiedo skersmenį.

Dėmesio! Iškrovimo vamzdis nepridedamas, jį reikia pirkti atskirai.

Horizontalioje dalyje vamzdis turi būti nukreiptas į viršų (apie 10° kampu), kad lengviau išstumtų orą į išorę.

Jei gaubte yra anglies filtrų, juos reikia išimti.

Prijungti gaubtą prie išvedamųjų vamzdžių ir išvedamųjų angų sienoje, kurių skersmuo atitiktų sandarinimo flanšą.

Jei nutekėjimo žamos ir angos sienoje yra mažesnio skersmens, sumažėja traukiamoji geba ir stipriai padidėja triukšmingumas.

Gaminiojas neprisiima su tuo susijusios atsakomybės.

! Naudokite pakankamo ilgio vamzdį.

! Naudokite kuo tiesesnį vamzdį (didžiausias vamzdžio nuokrypio kampas – 90°).

! Stenkitės iš esmės nekeisti vamzdžių sekcijų.

! Naudokite tuos vamžčius, kurių vidinės sienelės lygios.

! Vamzdžių medžiagos privalo atitikti nustatytas normas.



Filtravimo režimas

Prieš patekdamas į kambarį, įtraukiamas oras nuriebalinamas ir dezodoruojamas. Norėdami naudotis šios versijos filtru, privalote įdiegti papildomą filtravimo aktyviają anglimi sistemą.

Modeliai be traukos variklio veikia tik ištraukimo režimu ir turi būti prijungti prie išorinio ištraukimo įrenginio (nėra komplekte).

Pajungimo instrukcija pateikiama kartu su periferiniu bloku.

Įrengimas

Jei viryklė elektrinė, mažiausias atstumas tarp viryklės kaitlentės paviršiaus ir žemiausios virtuvinio gaubto dalies turi būti 50cm, o jei viryklė dujinė ar kombinuota – 65cm o jei viryklė dujinė ar kombinuota.

Jei dujinės viryklės įrengimo instrukcijoje nurodomas didesnis atstumas, būtina jį tai atsižvelgti.



Prijungimas prie elektros tinklo

Įtampa elektros tinkle turi atitikti įtampą, nurodytą etiketėje, priklijuotoje gaubto viduje. Jei yra kištukas, reikia įjungti gaubtą į rozetę, atitinkančią galiojančius nuostatus ir esančią prieinamoje vietoje net ir po gaubto įdiegimo. Jeigu kištuko (yra numatytas tiesioginis prijungimas prie elektros srovės) arba nėra rozetės prieinamoje vietoje net ir po gaubto įdiegimo, yra naudojamas dvipolis jungiklis, pagal visas įdiegimo taisykles užtikrinantis visišką atsijungimą nuo elektros tinklo per aukštos įtampos atvejų.

Dėmesio! Prieš vėl prijungdami gaubtą prie elektros maitinimo tinklo ir patikrindami, ar jis tinkamai veikia, visada įsitikinkite, ar tinklo kabelis tinkamai įmontuotas.

Prie gaubto pridedamas specialus maitinimo kabelis. Jei pastebėjote, kad kabelis yra pažeistas, nedelsiant kreipkitės į techninės pagalbos centrą dėl kabelio keitimo.

Montavimas

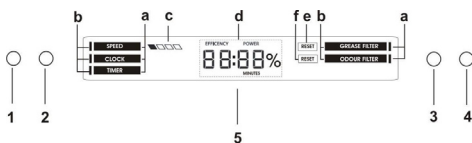
Prieš pradėdami įrengimą:

- Patikrinkite, ar įsigyto gaminio dydis tinka pasirinktai įrengimo vietai.
- Pašalinkite aktyviosios anglies filtrą (-us), jei jis (jie) yra komplekte, (taip pat žiūrėkite atitinkamą pastraipą). Jį (juos) reikia įmontuoti tik norint naudoti gaubtą filtravimo režimu.
- Patikrinkite (transportavimo tikslais), ar gaubto viduje nėra įrangos detalių (pavyzdžiui, maišelių su varžtais, garantijų ir t.t.), jas išimkite ir saugokite.
- Jei įmanoma, atjunkite ir pašalinkite po gaubtu ir aplink jo įrengimo vietą esančius baldus, kad būtų galima geriau prieiti prie lubų/sienos, kur gaubtas bus įrengtas. Priešingu atveju kiek įmanoma saugokite baldus ir visas įrengimui reikalingas dalis. Pasirinkite lygų paviršių ir uždenkite jį apsaugine dangą, ant jos padėkite gaubtą ir įrangos detales.
- Patikrinkite, ar šalia gaubto įrengimo vietos (taip pat ir šalia sumontuoto gaubto vietos) yra prieiga prie elektros lizdo ir ar įmanoma prijungti prie garų ištraukimo į išorę įrenginio (tik ištraukimo režimui).
- Atlikite visus reikalingus mūravimo darbus (pvz.: elektros lizdo įrengimas ir/ar angos, skirtos ištraukiamajam vamzdžiui, išplovimas).

Jei prie gaubto yra tvirtinimo pleištai, pritaikyti daugumai sienų/lubų, vis tiek reikia iškviešti kvalifikuotą specialistą, kuris patikrintų, ar medžiagos pritaikytos tam sienų/lubų tipui. Sienos/lubos turi būti pakankamai storos, kad išlaikytų gaubto svorį.

Veikimas

Virtuvėje susikaupus dideliame garų kiekiui, naudokite didžiausią greitį. Patartina įjungti ištraukimą prieš 5 minutes pradėdant gaminti, o baigus gaminti palikti veikti dar apie 15 minučių.



1 = ON/OFF – Greičio didinimas

2 = ON/OFF Lemputės

3 = Reikiamos funkcijos pasirinkimas

4 = Nustatymai/Naudojamos funkcijos nustatymai

5 = Displėjus rodo:

a – esamų funkcijų sąrašas

b – naudojamos funkcijos indikatorius

b – naudojamo greičio indikatorius

d – laikrodis / naudojamos funkcijos duomenys

e – riebalų sulaikymo filtro prisotinimas

f – kvapų sugėrimo filtro prisotinimas

Esamos funkcijos

GREITIS

Įjungimas/Greičio didinimas :

- paspauskite mygtuką **1** kad įjungti gartraukį

- paspauskite mygtuką **1** kad pereiti į sekančio lygio greitį, iki kol gartraukis bus išjungtas

Ištraukimo greitis displėjuje (c), yra rodomas tokiu būdu:

	1-as greitis	eksplotacija 40% ***
	2-as greitis	eksplotacija 60% ***
	3-as greitis	eksplotacija 80% ***
	didžiausias greitis	eksplotacija 100% ***
	OFF (Išjungta)	

*** displėjuje yra nurodyta orientacinė eksploatacijos vertė

Didžiausias greitis yra nustatytas 10 minučių laikotarpiui; norint šį nustatymą atšaukti ir išjungti gartraukį, reikia paspausti mygtuką **1**.

PASTABA = greitis naudojimo metu gali padidėti, nes valdiklyje yra įrengta sistema, kuri apsaugo displėjų nuo perkaitymo.

LAIKRODIS

Norėdami nustatyti laikrodį:

- spauskite mygtuką **3** tol, kol indikatorius (b) nustatysite ties funkcija „CLOCK“ (LAIKRODIS)

- paspauskite mygtuką **4**, kad įeitumėte į laikrodžio nustatymus

- laikykite nuspaudę mygtuką **4**:

- kas sekundę nustatomas laikas padidėja minute

- po pirmųjų 10 spaudimo sekundžių, laikas kas sekundę pradės didėti 10 minučių

Norint nustatyti laiką išsaugoti:

- reikia paspausti mygtuką **3**:

LAIKMATIS

Laikmačio funkcija

- spauskite mygtuką **3** tol, kol indikatorius (b) nustatysite ties funkcija „TIMER“ (LAIKMATIS)

- paspauskite mygtuką **4**, kad įeitumėte į laikmačio nustatymus

- **norint įjungti laikmatį** : reikia kartu paspausti mygtuką **3** ir mygtuką **4** 5 sekundėms

- **norint laikmatį išjungti** : reikia kartu paspausti mygtuką **3** ir mygtuką **4** 5 sekundėms

PASTABA = po 60 minučių laikmatis išsijungia automatiškai

Funkcija „Countdown“ (Atbulinis laiko skaičiavimas)

- spauskite mygtuką **3** tol, kol indikatorius (b) nustatysite ties funkcija „TIMER“ (LAIKMATIS)

- paspauskite mygtuką **4**, kad įeitumėte į laikmačio nustatymus

Norėdami nustatyti „Countdown“ laiką:

- laikykite nuspaudę mygtuką **4**:

- kas sekundę nustatomas laikas padidėja minute

- po pirmųjų 10 spaudimo sekundžių, laikas kas sekundę pradės didėti 5 minutėmis

Norint „Countdown“ nustatyti laiką išsaugoti:

- reikia paspausti mygtuką **3**:

Nurodydamas „Countdown“ įsijungimo pradžią, laikmačio indikatorius (b) pradės mirksėti

„Countdown“ rodant „0:00“ variklis išsijungs

PASTABA = norint laikmatį nustatyti iš naujo, reikia dar kart paspausti mygtuką **4**, kol displėjuje pasirodys „0:00“ rodmuo

PASTABA = ilgiausias atbulinio skaičiavimo laikas, kurį galima nustatyti - 60 minučių

RIEBALŲ SULAIKYMO FILTRAS

Panaudojimo procento rodymas:

- spauskite mygtuką 3 tol, kol indikatorių (b) nustatysite ties funkcija „GREASE FILTER“ (RIEBALŲ FILTRAS)
- norėdami pamatyti riebalų sulaikymo filtro panaudojimo procentą, paspauskite mygtuką 4

Nurodymas atlikti riebalų filtro „reset“ (regeneraciją)

Po 40 filtro naudojimo valandų displejuje, šalia „GREASE FILTER“ funkcijos pasirodo užrašas „RESET“ (e)

Kai yra rodomas ši instrukcija, riebalų sulaikymo filtrą reikia išplauti.

Atlikę priežiūrą:

- spauskite mygtuką 3 tol, kol indikatorių (b) nustatysite ties funkcija „GREASE FILTER“ (RIEBALŲ FILTRAS)
- paspauskite mygtuką 4, 5 sekundėms, kad nurodymas išsijungtų ir riebalų sulaikymo filtro panaudojimo procentas būtų pradėtas skaičiuoti iš naujo.

KVAPŲ SUGĖRIMO FILTRAS

Panaudojimo procento rodymas:

- spauskite mygtuką 3 tol, kol indikatorių (b) nustatysite ties funkcija „ODOUR FILTER“ (KVAPŲ FILTRAS)
- norėdami pamatyti kvapų sugėrimo anglies filtro panaudojimo procentą, paspauskite mygtuką 4

Kvapų sugėrimo anglies filtro „reset“ (regeneracija)

Po 160 kvapų sugėrimo anglies filtro naudojimo valandų displejuje, šalia „ODOUR FILTER“ funkcijos pasirodo užrašas „RESET“ (f)

Pasirodžius šiai instrukcijai, kvapų sugėrimo anglies filtrą reikia išplauti arba pakeisti (priklauso nuo jūsų turimo modelio) Atlikę priežiūrą:

- spauskite mygtuką 3 tol, kol indikatorių (b) nustatysite ties funkcija „ODOUR FILTER“ (KVAPŲ FILTRAS)
- paspauskite mygtuką 4, 5 sekundėms, kad nurodymas išsijungtų ir kvapų sugėrimo anglies filtro panaudojimo procentas būtų pradėtas skaičiuoti iš naujo.

Pastaba: standartiškai kvapų šalinimo anglies filtro funkcija yra išjungta.

- norėdami įjungti kvapų šalinimo anglies filtro indikaciją vienu metu paspauskite mygtuką 3 ir mygtuką 4 ir laikykite nuspaudę 5 sekundes (atliekant šiuos veiksmus, gartraukis turi būti išjungtas). Ekrane pasirodys užrašas „ODOUR FILTER“, patvirtinantis, kad indikacija įjungta. Norėdami ją išjungti dar kartą atlikite pirmiau išvardytus veiksmus.

Priežiūra

Dėmesio! Prieš valydami prietaisą, išjunkite jį iš elektros tinklo. Ištraukite kištuką iš rozetės arba išjunkite pagrindinį namų elektros jungiklį.

Valymas

Gaubtą reikia nuolat valyti (bent jau taip pat dažnai kaip ir prižiūrint riebalų filtrus), tiek iš vidaus, tiek ir iš išorės. Valymui naudoti šluostę, suvilgytą skystu neutraliu valikliu.

Nenaudokite abrazyvinių valymo priemonių.

NENAUDOKITE SPIRITO!

Dėmesio: netinkamai valant prietaisą bei nesilaikant filtrų keitimo normų gali kilti gaisro pavojus. Todėl rekomenduojama laikytis pateiktų nurodymų.

Gamintojas neprisiima jokios atsakomybės už gaisrą bei galimus variklio gedimus, kilusius dėl netinkamos priežiūros arba dėl šių nurodymų nesilaikymo.

Nuo riebalų saugantis filtras

12-33 pav.

Sulaiko keпамų riebalų daleles.

Filtrą valykite kartą per mėnesį (ar kai filtrų perpildymo indikacijos sistema, jei tokia numatyta turimame modelyje, rodo tokią būtinybę). Valykite švelniais valikliais rankiniu būdu ar indaplovėje pagal atitinkamą temperatūrą ir trumpuoju ciklu. Plauant metalinį nuo riebalų saugantį filtrą indaplovėje, jis gali prarasti spalvą, bet jo filtravimo savybės išliks nepakitusios.

Norėdami išmontuoti riebalų filtrą, patraukite spyruoklinę atkabinimo rankeną.

Anglies filtras (tik filtravimo režimu)

32 pav.

Naikina nemalonius kvapus, atsirandančius maisto gaminimo metu.

Aktyviosios anglies filtrai gali būti dviejų tipų:

- **Plaunamas aktyviosios anglies filtras.**
- **Neplaunamas aktyviosios anglies filtras.**

Plaunamas aktyviosios anglies filtras

Anglies filtrą galima plauti kas antrą mėnesį šiltu vandeniu specialiai tam pritaikytais plovikliais arba indaplovėje, 65°C temperatūroje (jei filtrą plaustate indaplovėje, nustatykite visą plovimo ciklą, filtrą plaukite atskirai nuo kitų indų).

Susikaupusį vandenį nupilkite nepažeisdami filtro, tada nuimkite pagalvėlę, esančią plastmasiniame rėme, ir 10 minučių ją džiovinkite orkaitėje, įkaitintoje iki 100° C.

Pagalvėlę keiskite kas 3 metus arba anksčiau, jei pastebėjote, kad audeklas pažeistas.

Neplaunamas aktyviosios anglies filtras

Anglies filtras prisipildo naudojant jį ilgą laiką, priklausomai nuo virtuvės tipo ir riebalų filtro valymo reguliarumo. Bet kokiu atveju, kapsulę reikia keisti mažiausiai kas keturis mėnesius. **NEGALIMA** plauti ar regeneruoti.

Montavimas

Iš pradžių prikabinkite aktyviosios anglies filtro galinę dalį prie metalinio gaubto kabliuko, o tada filtro priekį pritvirtinkite prie dviejų rankenėlių.

Išmontavimas

Išimkite aktyviosios anglies filtrą 90° kampu sukdami rankenėles, kurios jį prilaiko prie gaubto.

Lempų keitimas

Gartraukyje įrengta diodų technologijos apšvietimo sistema. Diodai užtikrina optimalų apšvietimą, be to, jų naudojimo laikas iki 10 kartų ilgesnis nei tradicinių lempučių, taigi sutaupoma 90 % elektros energijos.

Jei norite juos pakeisti, kreipkitės į techninio aptarnavimo tarnybą.

LV - ierīkošanas un izmantošanas instrukcija

Stingri sekot instrukcijām, kas atrodas šajā rokasgrāmatā. Netiek uzņemta jebkāda atbildība par iespējamām grūtībām, kaitējumiem vai ugunsgrēkiem, kas var notikt ierīcei šīs rokasgrāmatas instrukciju neievērošanas gadījumā. Gaisa nosūcējs tika izveidots, lai iesūktu ēdiena gatavošanas dūmus un tvaikus un ir domāts tikai izmantošanai mājās apstākļos.

Gaisa nosūcējam var būt estētiskie defekti, nekā tas ir uzrādīts šīs gramatiņas attēlos, bet jebkurā gadījumā, lietošanas, tehniskās apkopes un instalācijas instrukcijas paliek tādas pašas.

! Ir svarīgi saglabāt šo rokasgrāmatu, lai varētu ar to konsultēties jebkurā brīdī. Pārdošanas, nodošanas vai pārbrukšanas gadījumā, pārliecināties, ka paliek kopā ar produktu.

! Uzmanīgi izlasīt instrukcijas: ir svarīga informācija par instalēšanu, lietošanu un drošību.

! Neveikt elektriskas vai mehāniskas izmaiņas uz produkta vai izlādes caurulēm.

! Pirms sākt ierīces instalāciju, pārbaudīt, ka neviena sastāvdaļa nav bojāta. Pretējā gadījumā, sazināties ar pārdevēju un neveikt instalāciju.

Piezīme: Īpašas detaļas ar simbolu (*) ir opcionāli piederumi, kuri tiek piegādāti tikai ar dažiem modeļiem, vai detaļas, kuras nav piegādātas un, kuras ir jāiegādājas.



Drošības brīdinājumi

Uzmanību! Nepieslēgt ierīci pie elektriskā tīkla, līdz ko ierīkošana nav pilnīgi pabeigta.

Pirms jebkuras tīrīšanas vai tehniskās apkalpošanas operācijas, atslēgt gaisa nosūcēju no elektriskā tīkla, izņemot kontaktdakšu vai atslēdzot mājokļa kopējo slēdzi.

Ierīce nav domāta, lai to izmantotu bērni vai cilvēki ar nepietiekamām fiziskām, sensorālām vai mentālām spējām, vai ar nepietiekamām zināšanām un pieredzi, izņemot gadījumus, kad tos pieskata vai ierīces izmantošanu apmāca cilvēks, kurš ir atbildīgs par viņu drošību.

Bērniem ir jābūt pieskaļtiem, lai tie nespēlētos ar ierīci.

Nekad neizmantojot gaisa nosūcēju, ja režģis nav pareizi ierīkots!

Gaisa nosūcējs nekad netiek izmantots, kā atbalsta konstrukcija, ja nu tikai tas ir skaidri norādīts.

Telpā ir jābūt pietiekamai ventilācijai, kad gaisa nosūcējs tiek vienlaicīgi izmantots ar citām ierīcēm, kuras darbojas ar gāzi vai citām degvielām.

Iesūktam gaisam nav jābūt vērstam caurulē, kura tiek izmantota gāzes vai citu degvielu ierīču dūmu izvadīšanai.

Ir stingri aizliegts pagatavot ēdienus "flambē" veidā zem gaisa nosūcēja.

Atkārtās uguns izmantošana ir kaitīga filtriem un var provocēt ugunsgrēkus, tādēļ no tās jebkurā gadījumā ir jāizvairās.

Cēpšana ir jāveic to uzraugot, lai izvairītos no pārkarsušās eļļas degšanas.

Pieejamās daļas var ievērojami sasilīties, kad tiek izmantotas kopā ar ierīcēm ēdiena gatavošanai.

Kas attiecas uz tehniskiem un drošības noteikumiem, lai izvadītu dūmus, tad ir nepieciešams stingri pieturēties pie vietējo kompetento autoritāšu noteikumiem.

Gaisa nosūcējs ir bieži jātīr, gan no ārpusē, gan no iekšpusē (VISMĀZ VIENU REIZI MĒNESI) jebkurā gadījumā, ņemot vērā to, kas ir skaidri rakstīts šīs rokasgrāmatas tehniskās apkalpošanas instrukcijās).


Gaisa nosūcēja tīrīšanas, filtru nomainīšanas un tīrīšanas normu neievērošana provocē ugunsgrēka risku.

Neizmantojot vai neatstājot gaisa nosūcēju bez pareizi ierīkotām spuldzēm iespējamā elektriskā trieciena riska dēļ.

Tiek noraidīta jebkura atbildība par iespējamajiem kaitējumiem, neērtībām vai ugunsgrēkiem, kurus provocēja ierīce, gadījumā kad netika ievērotas šīs rokasgrāmatas instrukcijas.

Šī ierīce atbilst Eiropas Direktīvai 2002/96/EC, Waste Electrical And Electronic Equipment (WEEE). Pārliecinoties, vai šis produkts tiek izmests ārā pareizā veidā, izmantotājs veicina izvairīšanos no negatīvajām sekām apkārtējai videi un veselībai.



Simbols  uz produkta vai uz pievienotās dokumentācijas nozīmē, ka ar šo produktu nav jārikojas, kā mājās atkritumam, bet tas ir jānogādā uz tam domātu savākšanas punktu, kur atkārtoti izlieto elektriskās un elektroniskās ierīces. Tas ir jāizmet, respektējot vietējos likumus, kas attiecas uz atkritumu aizvākšanu. Pēc papildus informācijas par produkta izmantošanu, apstrādi un atkārtotu izlietošanu, ir jāgriežas vietējā iestādē, kas nodarbojas ar attiecīgo jautājumu, atkritumu atkārtotās izlietošanas servisu, vai uz veikalu, kur produkts tika iegādāts.

UZMANĪBU! Gadījumā, ja netiek instalētas skrūves vai fiksācijas ierīces, kā to paredz šīs instrukcijas, tas var izraisīt elektriskās dabas riskus.

Izmantošana

Gaisa nosūcējs ir veidots, lai to izmantotu iesūkšanas versijā ar evakuācijas vai filtrēšanas versijā ar iekšējo recirkulāciju.



Iesūkšanas versija

Tvaiki tiek izvadīti uz ārpusi, caur izvadīšanas cauruli, kas ir piefiksēts pie atloksavienojuma.

Izvadīšanas caurule diametram ir jābūt vienlīdzīgam ar savienošanas gredzena diametru.

Uzmanību! Evakuācijas caurule nav dota līdzī un tā ir jāiegādājas.

Horizontālā daļā, caurulei ir jābūt vieglam slīpumam uz augšpusi (aptuveni 10°), tad veidā lai varētu pārvietot gaisu uz ārpusi pēc iespējas vienkāršāk.

Ja gaisa nosūcējam ir ogļu filtrs, tiem ir jābūt noņemtiem.

Pievienot gaisa nosūcēju pie izvadīšanas sienas caurulēm un atvērumiem ar diametru, kas ir vienāds gaisa izejas diametram (savienošanas atloks).

Sienas izvadīšanas cauruļu un atvērumu izmantošana ar mazāku diametru, noteiks iesūkšanas rezultātu pazemināšanos un stipru trokšņu paaugstināšanos.

Tādēļ, tiek norādīta jebkura atbilstība šajā sakarā.

! Izmantot garu cauruli, pēc iespējas mazāku.

! Izmantot cauruli ar pēc iespējas mazāk locījumiem (locījuma maksimālais leņķis: 90°).

! Izvairīties no caurules diametra straujām izmaiņām.

! Izmantot cauruli ar pēc iespējas gludāku iekšdaļu.

! Caurules materiālam ir jāatbilst pēc normatīviem.



Versija ar filtru

Iesūktais gaiss tiek attaukots un deodorēts pirms tā nosūtīšanas telpā. Lai izmantotu gaisa nosūcēju šajā versijā, ir nepieciešams ierīkot papildus filtrēšanas sistēmu uz aktīvo ogļu pamata.

Modeļi bez iesūkšanas motora darbojas tikai iesūkšanas versijā un tiem ir jābūt pievienotiem pie perifēriskas iesūkšanas vienības (*nav piegādāta ar ierīci*).

Savienošanas instrukcijas ir sniegtas kopā ar perifērisko vienību.

Ierīkošana

Minimālam attālumam starp plīts virsmu, kur tiek novietoti tīlpumi un viszemākās gaisa nosūcēja daļas nav jābūt mazākam par 50cm elektriskās plīts gadījumā un 65cm gāzes un kombinētas virtuves gadījumā.

Gadījumā, ja ierīkošanas instrukcijās gāzes ierīcei tiek precizēts lielāks attālumam, ir nepieciešams to ievērot.



Elektriskā pieslēgšana

Tīkla spriegumam ir jāatbilst spriegumam, kurš ir atzīmēts uz īpašas etiķetes, kura atrodas gaisa nosūcēja iekšpusē. Ja nosūcējam ir kontaktdakša, pievienot to rozetei, kura atbilst pastāvošiem likumiem un atrodas pieejamā zonā arī pēc instalēšanas.

Ja gaisa nosūcējam nav kontaktdakšas (tieša pieslēgšana pie elektriskās sistēmas) vai arī kontaktdakša neatrodas pieejamā zonā, arī pēc instalēšanas, pielietot normām atbilstošu bipolāru slēdzi, kurš nodrošina pilnu atslēgšanu no tīkla sprieguma, pārslodzes kategorijas III nosacījumos, saskaņā ar ierīkošanas likumiem.

Uzmanību! pirms pieslēgt gaisa nosūcēju pie tīkla barošanas un pirms pārbaudīt tā pareizu darbošanos, vienmēr pārbaudīt ka tīkla kabelis ir ierīkots pareizi.

Gaisa nosūcējam ir īpaša barošanas caurule; caurules bojāšanās gadījumā, pieprasīt to tehniskās apkalpošanas servisam.

Ierīkošana

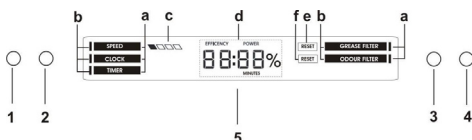
Pirms uzsākt ierīkošanu:

- Pārbaudīt vai iegādātajam produktam ir piemēroti izmēri izvēlētajai ierīkošanas zonai.
- Noņemt aktīvās ogles filtru/s, ja tādi ir piegādāti ar ierīci (skat. attiecīgu paragrafu). Tam/tiem ir jābūt montētam/tiem atpakaļ, tikai ja Jūs vēlaties izmantot gaisa nosūcēju filtrācijas versijā.
- Pārbaudīt vai gaisa nosūcējā nav (transportēšanas dēļ) pievienotu detaļu (piem., maisiņi ar skrūvēm, garantijas utt), gadījumā, ja tas tā ir, tie ir jāizņem un jāsauglabā.
- Ja ir iespējams, atvienot un pārvietot mēbeles, kuras atrodas gaisa nosūcēja ierīkošanas zonas apakšā un blakus, lai iegūtu labāku pieejamību pie griestiem/sienas, kur tiks ierīkots gaisa nosūcējs. Pretējā gadījumā, aizsargāt cik vien tas ir iespējams mēbeles un visas ierīkošanas pielietojamās daļas. Izvēlēties plakanu virsmu un pārklāt to ar aizsargu, kur vēlāk pieslēgt gaisa nosūcēju un pievienotās detaļas.
- Kā arī, pārbaudīt, vai gaisa nosūcēja ierīkošanas zonas tuvumā (zona, kura ir pieejama arī ar ierīkoto gaisa nosūcēju) būtu pieejama elektriskā rozete un būtu iespējams pieslēgties pie mehānisma, kurš izvada dūmus uz ārpusi (tikai iesūkšanas versija).
- Veikt visus nepieciešamos būvdarbus (piem., elektriskās rozetes ierīkošana un/vai atveres ierīkošana izvadīšanas caurules pārejai).

Gaisa nosūcējs ir aprīkots ar fiksēšanas korķiem, kas ir piemēroti sienu/griestu lielāki daļai. Jebkurā gadījumā, ir nepieciešams griezties pie kvalificēta tehniķa, lai pārliecinātos par materiālu derīgumu sienu/griestu veidam. Sienai/griestiem ir jābūt pietiekami biežai/iem, lai noturētu gaisa nosūcēja svaru.

Darbošanās

Izmantot augstāku ātrumu īpašas virtuves dūmu koncentrācijas gadījumā. Iesakām ieslēgt iesūkšanu 5 minūtes pirms ēdiena gatavošanas sākšanas un nēsēt to ārā vēl 15 minūtes pēc ēdiena gatavošanas pabeigšanas.



1 = ON/OFF (IESLĒGT/IZSLĒGT) – Ātruma palielināšana

2 = ON/OFF (IESLĒGT/IZSLĒGT) gaisma

3 = Atlasīt vajadzīgo funkciju

4 = Izmantotās funkcijas iestatījumi/uzstādījumi

5 = Displejs rāda:

a – pieejamo funkciju sarakstu

b – pašreizējo funkciju rādītāju

c – izmantotā ātruma rādītāju

d – pulkstenis/izmantotās funkcijas attiecīgos datus

e – pret-tauku filtra piesātinājumu

f – pret-smaku ogles filtra piesātinājumu

Pieejamās funkcijas

ĀTRUMS

Ātruma palielināšanās/pieaugums:

- nospiediet taustiņu **1**, lai ieslēgtu nosūcēju

- nospiediet taustiņu **1**, lai pārietu uz nākamo ātrumu, līdz brīdim, kad izslēdziet nosūcēju

Aspirācijas ātrums tiek parādīts displejā (c) šādi:

<input type="checkbox"/> <input type="checkbox"/> <input type="checkbox"/> <input type="checkbox"/>	1° ātrums	sniegums 40% ***
<input type="checkbox"/> <input checked="" type="checkbox"/> <input type="checkbox"/> <input type="checkbox"/>	2° ātrums	sniegums 60% ***
<input type="checkbox"/> <input checked="" type="checkbox"/> <input checked="" type="checkbox"/> <input type="checkbox"/>	3° ātrums	sniegums 80% ***
<input checked="" type="checkbox"/> <input checked="" type="checkbox"/> <input checked="" type="checkbox"/> <input checked="" type="checkbox"/>	intensīvais ātrums	sniegums 100% ***
<input type="checkbox"/> <input type="checkbox"/> <input type="checkbox"/> <input type="checkbox"/>	OFF (IZSLĒGTS)	

*** displejā parādītā procentuālā vērtība attiecas uz aptuvenu snieguma vērtību

Intensīvais ātrums ir ierobežots uz 10 minūtēm; lai apturētu taimerī ir jāizslēdz nosūcējs, nospiežot taustiņu **1**.

NB = ātrums var automātiski palielināties lietošanas laikā, tas ir tāpēc, ka vadība ir aprīkota ar sistēmu, kas aizsargā displeju pārkaršanas gadījumā.

CLOCK (PULKSTENIS)

Lai iestatītu pulksteni:

- nospiediet taustiņu **3**, līdz indikators (b) pārvietojas uz "CLOCK" ("PULKSTENIS")

- nospiediet taustiņu **4**, lai ievadītu pulksteņa iestatījumus

- turiet nospieztu taustiņu **4**:

- katru nospiešanas sekundi pieaug laiks par minūti
- pārsniedzot 10 sekundes, ar katru nākamo otro spiedienu, laiks palielinās par 10 minūtēm

Lai saglabātu iestatīto laiku:

- turiet nospieztu taustiņu **3**:

TAIMER (TAIMERIS)

Hronometra funkcija

- nospiediet taustiņu **3**, līdz indikators (b) pārvietojas uz "TIMER" ("TAIMERIS")

- nospiediet taustiņu **4**, lai ievadītu taimera iestatījumus

- **lai aktivizētu hronometru:** nospiediet vienlaicīgi taustiņus **3** un **4**, uz 5 sekundēm

- **lai apturētu hronometru:** nospiediet vienlaicīgi taustiņus **3** un **4**, uz 5 sekundēm

NB = pēc 60 minūtēm, hronometrs automātiski apstājas

Funkcija "Countdown" ("Atpakaļskaitīšana")

- nospiediet taustiņu **3**, līdz indikators (b) pārvietojas uz "TIMER" ("TAIMERIS")

- nospiediet taustiņu **4**, lai ievadītu taimera iestatījumus

Lai iestatītu taimerī "Countdown" ("Atpakaļskaitīšana"):

- turiet nospieztu taustiņu **4**:

- katru nospiešanas sekundi pieaug taimera laiks par minūti
- pārsniedzot 10 sekundes, ar katru nākamo otro spiedienu, laiks palielinās par 5 minūtēm

Lai saglabātu taimerī "Countdown" ("Atpakaļskaitīšana"):

- nospiediet taustiņu **3**:

Taimera indikators (b) sāk mirgot, norādot "Countdown" ("Atpakaļskaitīšana") sākumu

Kad "Countdown" ("Atpakaļskaitīšana") sasniedz "00:00", motors izslēdzas

NB = lai iestatītu jaunu taimera laiku, ir nepieciešams nospiezt taustiņu **4** līdz atkal parādās displejā indikācija "0:00"

NB = maksimālais laika iestatījums atpakaļskaitīšanai ir 60 minūtes

GREASE FILTER (TAUKU FILTRS)

Procentuālās lietošanas vērtības vizualizācija:

- nospiediet taustiņu **3**, līdz indikators (b) pārvietojas uz "GREASE FILTER" ("TAUKU FILTRS")

- nospiediet taustiņu **4**, lai parādītu tauku filtra procentuālo izmantošanu

Tauku filtra atiestatīšanas signalizācija

Tauku filtra signāls parādās pēc 40 lietošanas stundām, un tas tiek norādīts displejā ar uzrakstu "RESET" (e) (ATIESTATĪT) saistībā ar funkciju "GREASE FILTER" ("TAUKU FILTRS")

Kad parādās šāds pret-tauku filtra signāls – tas ir jātīra.

Pēc apkopes beigšanas:

- nospiediet taustiņu **3**, līdz indikators (b) pārvietojas uz "GREASE FILTER" ("TAUKU FILTRS")

- nospiediet taustiņu **4**, uz 5 sekundēm, lai izslēgtu signalizāciju un atsāktu tauku filtra procentuālās efektivitātes skaitīšanu.

ODOUR FILTER (SMAKU FILTRS)

Procentuālās lietošanas vērtības vizualizācija:

- nospiediet taustiņu **3**, līdz indikators (b) pārvietojas uz "ODOUR FILTER" ("SMAKU FILTRS")

- nospiediet taustiņu **4**, lai parādītu pret-smaku ogles filtra procentuālo izmantošanu

Pret-smaku ogles filtra atiestatīšanas signalizācija

Pret-smaku ogles filtra signalizācija parādās pēc 160 lietošanas stundām, un tas tiek norādīts displejā ar uzrakstu "RESET" (e) (ATIESTATĪT) saistībā ar funkciju "ODOUR FILTER" ("SMAKAS FILTRS")

Kad parādās šāda signalizācija, ogles filtrs ir jātīra vai jānomaina (atkarībā no modeļa, kas jums pieejams)

Pēc apkopes beigšanas:

- nospiediet taustiņu **3**, līdz indikators (b) pārvietojas uz "ODOUR FILTER" ("SMAKU FILTRS")

- nospiediet taustiņu **4**, uz 5 sekundēm, lai izslēgtu signalizāciju un atsāktu pret-smaku ogles filtra procentuālās efektivitātes skaitīšanu.

PIEZĪME= noklusējuma pretsmaku ogles filtra funkcija ir atslēgta.

- lai **aktivētu** pretsmaku ogles filtra paziņojumu ir vienlaicīgi jāpiespiež taustiņš **3** un taustiņš **4** uz 5 sekundēm, kad gaisa nosūcējs ir izslēgts. Uz displeja parādīsies "ODOUR FILTER" (piez. smaku filtrs), kas norāda uz to, ka paziņojums ir aktivēts. Atkārtot to pašu darbību tā atslēgšanai.

Tehniskā apkalpošana

Pirms jebkura veida tehniskās apkalošanas darba, atslēgt gaisa nosūcēju no elektrības.

Tīrīšana

Gaisa nosūcējs ir bieži jātīra (vismaz tikpat bieži, cik bieži tiek veikta tauku filtra tehniskā apkalpošana) gan no ārpuses, gan no iekšpuses. Tīrīšanai ir jāizmanto mitrs audums, kurš ir samitrināts ar neitrāliem šķīdriem mazgāšanas līdzekļiem. Neizmantojiet jebkuru abrazīvus saturošu produktu.

NEIZMANTOT ALKOHOLU!

Uzmanību: lerīces tīrīšanas un filtru nomaiņas norādījumus neievērošana var vest pie ugunsgrēka riskiem. Tātad ir ieteicams pieturēties pie ieteiktām instrukcijām. Tiek norādīta jebkura atbildība par iespējamiem dzinēja bojājumiem, ugunsgrēkiem, kas tika provocēti neatbilstošas tehniskās apkalpošanas vai augstāk minēto brīdinājumu neievērošanas dēļ.

Prettauks filtrs

Attēls 12-33

Notur tauku daļiņas, kas tiek veidotas no ēdiena pagatavošanas.

Prettauks filtram ir jābūt tīrītam katru mēnesi, ar neagresīviem līdzekļiem, manuāli vai trauku mazgājamā mašīnā, pie zemas temperatūras un izmantojot Iso ciklu. Ja tas tiek mazgāts trauku mazgājamā mašīnā, prettauks filtra metāla detaļas var kļūt nospodras, bet jebkurā gadījumā to spējas nemainās. Lai noņemtu tauku filtru, ir jāvelk deblķēšanas atsperes rokturis.

Aktīvo ogļu filtrs (Tikai Versijai ar Filtru)

Attēls 32

Notur nepatīkamas smaržas, kuras veidojas no ēdiena gatavošanas.

Aktīvo ogļu filtrs var būt viens no šiem veidiem:

- **Mazgājams aktīvo ogļu filtrs**
- **NEMAZGĀJAMS aktīvo ogļu filtrs.**

Aktīvo ogļu filtrs ir mazgājams

Ogļu filtru var mazgāt katru otro mēnesi karstā ūdenī un ar piemērotiem mazgāšanas līdzekļiem vai trauku mazgājamā mašīnā pie 65°C (trauku mazgājamās mašīnas gadījumā, veikt pilnu mazgāšanas ciklu bez traukiem tajā).

Noņemiet pārlieku ūdeni nebojājot filtru, pēc kā noņemiet matrasīti, kas atrodas plastmasas šasiņā un novietojiet to krāsnī uz 10 minūtēm pie 100°C, lai to pilnībā izžvēt.

Noņemiet matrasīti katru 3.gadu un katru reizi, kad audums ir bojāts.

Aktīvo ogļu filtrs NAV mazgājams

Ogles filtra piesātināšana notiek pēc vairāk vai mazāk ilgas izmantošanas, atkarībā no virtuves veida un tauku filtra tīrīšanas biežuma. Jebkurā gadījumā, ir nepieciešams nomainīt kartridžu katru ceturto mēnesi.

NEVAR būt mazgāts vai atjaunots.

lerīkošana

Uzkārt aktīvo ogļu filtru no sākuma ar aizmuguri uz gaisa nosūcēja metāla mēlītes, pēctam priekšpusi ar diviem apaļiem slēdžiem.

Nomontēšana

Noņemiet aktīvo ogļu filtru, pagriežot uz 90° apaļos slēdžus, kas to fiksē pie gaisa nosūcēja.

Spuldžu nomaiņšana

Gaisa nosūcējs ir aprīkots ar apgaismošanas sistēmu, kas pamatojas uz LED tehnoloģiju.

LED nodrošina optimālu apgaismošanu, kas ilgst 10 reizes vairāk par tradicionālajām spuldzītēm un ļauj ietaupīt 90% elektriskās enerģijas.

Nomaiņšanai griezties uz tehniskās apkalpošanas servisu.

Strogo se pridržavajte objašnjenja koje donosi ovaj priručnik. Otklanjamo bilo kakvu odgovornost za eventualne nepravilne, štetu ili požar izazvan na aparatu koji proizlazi od nepoštovanja uputstava koje donosi ovaj priručnik. Aspirator je projektovan da bi usisao paru i dim koji se stvaraju prilikom kuvanja i namenjen je za isključivo kućansku upotrebu.

Kuhinjska napa može imati drugačiji estetski izgled u odnosu na ono što se prikazuje na slikama u ovom priručniku, u svakom slučaju uputstva o upotrebi, održavanju i instalaciji ostaju nepromenjena.

! Važno je da sačuvate ovaj priručnik da bi ga mogli konsultovati u svakom trenutku. U slučaju da prodate, poklonite ili premestite ovaj proizvod treba da se uverite da je priručnik uvek zajedno sa proizvodom.

! Pažljivo pročitajte uputstva: ona pružaju važne informacije o instalaciji, upotrebi i o sigurnosti.

! Ne obavljajte varijacije/izmene bilo mehaničke bilo električne prirode na proizvodu ili na cevima za izbacivanje.

! Pre nego što počnete sa instalacijom aparata uverite se da nijedna komponenta nije oštećena. U suprotnom slučaju kontaktirajte proizvođača i nemojte nastaviti sa instalacijom.

Napomena: Pojednosti koje su obeležene simbolom "(*)" su opcionalni pribor koji je priložen samo sa nekim modelima ili se radi o pojedinim delovima koji nisu priloženi, a koje treba da kupite.



Upozorenja

Pažnja! Ne priključujte aparat na električnu mrežu sve dok niste potpuno završili sa instalacijom.

Pre bilo kakvog postupka održavanja ili čišćenja, iskopčajte kuhinjsku napu sa električne mreže na način da izvadite utikač ili tako da iskopčate opšti prekidač koji imate u kući ili stanu.

Deca ili ljudi sa smanjenim mentalnim, fizičkim ili senzornim sposobnostima i koja nemaju iskustva ili dovoljno znanja ne smeju da koriste ovaj aparat sem ako nisu pod kontrolom ljudi koji su odgovorni za njihovu bezbednost ili su od tih ljudi obučeni kako da upotrebljavaju ovaj aparat.

Obavezno kontrolišite decu kako se ne bi igrala sa aparatom.

Nikad ne koristite kuhinjsku napu bez da ste pravilno montirali rešetku!

Kuhinjska napa se ne sme NIKAD upotrebljavati kao površina za naslanjanje ili polaganje predmeta sem ako to nije jasno navedeno.

Prostorija u koju treba da postavite kuhinjsku napu mora da ima dobru ventilaciju kada se napa koristi zajedno sa drugim aparatima u prostoriji koji su na gasno sagorevanje ili neko drugo gorivo.

Usisavani vazduh se ne sme provoditi u cev koja se koristi za izbacivanje dimova koje proizvode aparati na gasno sagorevanje ili drugu vrstu goriva.

Strogo se zabranjuje pripremanje hrane na plamenu ispod kuhinjske nape.

Upotreba nekontrolisanog plamena je štetna za filtere i može da izazove požar, zato treba da se izbegava u svakom slučaju.

Prilikom prženja hrane kontrolišite da se prezagrejano ulje ne zapali.

Delovi kojima je moguć pristup se mogu prilično zagrejati kada se koriste zajedno sa aparatima za kuvanje.

Što se tiče tehničkih i bezbednosnih mera koje se moraju provoditi s obzirom na izbacivanje dimova, strogo se pridržavajte pravilnika nadležnih lokalnih vlasti.

Kuhinjska napa se mora često čistiti bilo spolja bilo iznutra (BAREM JEDAN PUT MESEČNO, poštujući ono što je napisano u uputstvima o održavanju koje donosi ovaj priručnik).


Nepoštovanje pravila o čišćenju kuhinjske nape i zamene ili čišćenja filtera povećava mogućnost izbijanja požara.

Ne koristite i ne ostavljajte kuhinjsku napu bez pravilno montirane lampe jer postoji rizik od električnog udara.

Otklanjamo bilo kakvu odgovornost za eventualne nepravilne, štetu ili požar izazvan na aparatu koji proizlazi od nepoštovanja uputstava koje donosi ovaj priručnik.

Ovaj je aparat označen u skladu sa Evropskom Direktivom 2002/96/EC, Waste Electrical and Electronic Equipment (WEEE). Proverite da li je ovaj proizvod odbačen na pravilan način jer na taj način korisnik pridonosi sprečavanju eventualnih negativnih posledica za zdravlje i za okolinu.



Simbol  na proizvodu ili na popratnoj dokumentaciji ilustruje da se ovaj proizvod ne sme tretirati kao kućni otpad nego treba da se odloži na prikladnom sabirnom mestu za odbacivanje električnih i elektronskih aparata. Odložite ovaj otpad na način da se strogo pridržavate lokalnih pravilnika o odbacivanju smeća. Za dobijanje detaljnijih informacija o tretmanu, odbacivanju i ponovnom korištenju ovog proizvoda, stupite u kontakt sa prikladnim lokalnim ustanovama, službom za sakupljanje kućnog otpada i/ili sa prodavnicom u kojoj ste kupili ovaj proizvod.

PAŽNJA! Ukoliko ne instalirate ove šrafove i zavrtnjeve u skladu sa ovim uputstvima, to može dovesti do električne opasnosti.

Korištenje

Kuhinjska napa je napravljena da bi se koristila u usisnoj verziji sa spoljašnjim izbacivanjem ili u filtracijskoj verziji sa unutrašnjim kruženjem.



Usisna verzija

Para se izbacuje napolje uz pomoć cevi za izbacivanje koja je pričvršćena sa spojnom priрубnicom.

Prečnik cevi za izbacivanje treba da bude isti kao i prečnik spojnog prstena.

Upozorenje! Cev za izbacivanje nije priložena i treba da je kupite.

U horizontalnom delu cev treba da ima lagani nagib prema gore (otprilike 10°) na taj način se što jednostavnije izbacuje vazduh napolje.

Ako je kuhinjska napa opremljena karbonskim filterima, treba da ih uklonite.

Povežite kuhinjsku napu sa cevima i rupama za ispuštanje kroz zid sa prečnikom koji je jednak izlazu za vazduh (spojna priрубnica).

Upotreba cevi i otvora za izbacivanje kroz zid sa manjim prečnikom dovodi do smanjivanja sposobnosti usisavanja i do drastičnog povećanja nivoa buke.

Zato otklanjamo sa sebe bilo koju odgovornost koja je posledica toga.

! Koristite cev koja ima minimalnu potrebnu dužinu.

! Koristite cev koja ima što manji mogući nagib (maksimalni nagib: 90°).

! Izbegavajte drastične promene prečnika cevi.

! Koristite cev koja ima što je moguće gladu unutrašnjost.

! Materijal od kojega je napravljena cev treba da bude odobren propisima.



Filtracijska verzija

Usisavani vazduh se pročišćava od masnoća te se parfimira dezodorantom pre nego što se vrati u prostoriju. Da bi koristili kuhinjsku napu u ovoj verziji potrebno je da postavite dodatni sistem za filtraciju na bazi aktivnih karbona.

Modeli bez motora za usisavanje funkcionišu samo u usisnoj verziji i treba da se povežu sa perifernom celinom za usisavanje (koja nije priložena).

Uputstva koja govore o povezivanju se prilažu zajedno sa perifernom jedinicom.

Instalacija

Minimalna udaljenost između površine koja služi da se postave posude na uređaj za kuvanje i najnižeg dela kuhinjske nape ne sme da bude manja od 50cm u slučaju da se radi o električnim kuhinjama i 65cm u slučaju da se radi o kuhinjama na gas ili mešovitim kuhinjama. Ukoliko uputstva za instalaciju uređaja za kuvanje na gas specificuju veću udaljenost, morate da se pridržavate tih uputstava.



Električno povezivanje

Napon mreže treba da odgovara naponu koji je naveden na etiketi karakteristika koja se nalazi u unutrašnjosti kuhinjske nape. Ukoliko postoji utikač povežite kuhinjsku napu sa utičnicom koja je u skladu sa propisima na snazi i koja je postavljena na pristupačnom mestu čak i posle instalacije.

Ukoliko je kuhinjska napa bez utikača, (direktno povezivanje na mrežu) ili utičnica nije postavljena na pristupačnom mestu, čak i posle instalacije postavite dvopolni utikač koji obezbeđuje kompletno isključenje sa mreže u uslovima kategorije previsokog napona III, u skladu sa pravilima o instalaciji.

Upozorenje! pre nego što ponovo povežete kuhinjsku napu sa električnom mrežom i kontrolišete pravilno funkcionisanje, proverite da li je kabl mreže montiran na pravilan način.

Kuhinjska napa je opremljena specijalnim kablom za napajanje; u slučaju da dođe do oštećenja kabela, zatražite ga od tehničke servisne službe.

Montaža

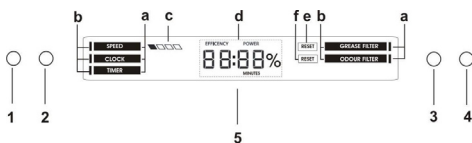
Pre nego što počnete sa instalacijom :

- Proverite da proizvod kojeg ste nabavili ima odgovarajuće dimenzije u odnosu na zonu u kojoj ste ga odlučili postavljati.
- Izvadite aktivni/e karbonski/e filter/e ukoliko je/su priložen/i (konsultujte paragraf koji se odnosi na to). Istog/e treba da ponovo postavite samo ako želite da koristite kuhinjsku napu u filtracijskoj verziji.
- Kontrolišite da se u unutrašnjosti kuhinjske nape ne nalazi popratni materijal (na primer kese sa vijcima, garancije itd. koje su stavljene unutra zbog jednostavnijeg transporta, eventualno ih uklonite i sačuvajte).
- Ukoliko je moguće rasklopite i uklonite kuhinjski nameštaj koji se nalazi ispod mesta na kojem će se postavljati napa na način da imate jednostavniji pristup plafonu/zidu na kojem/oj će se montirati kuhinjska napa. U suprotnom slučaju zaštitite što je bolje moguće sve delove koji bi se mogli oštetiti prilikom montaže. Pronađite i pokrijte zaštitnim materijalom jednu ravnu površinu na koju ćete položiti kuhinjsku napu i ostale popratne delove.
- Kontrolišite da u blizini zone postavljanja kuhinjske nape (a u zoni u kojoj će biti moguć pristup i posle instalacije kuhinjske nape) postoji električna utičnica i da je moguće povezivanje sa uređajem za izbacivanje dima napolje (samo Usisna verzija).
- Obavite sve zidarske radove koji su potrebni (na pr.: instalacija električne utičnice i/ili rupe za prolaz izduvne cevi).

Kuhinjska napa je opremljena komadićima za pričvršćivanje koji su prikladni za skoro sve zidove/plafone. U svakom slučaju je potrebno da se obratite kvalifikovanom tehničaru kako bi proverio prikladnost materijala s obzirom na tip zida/plafona. Zid / plafon treba da bude dovoljno čvrst kako bi podnosio težinu kuhinjske nape.

Funkcionisanje

Uključite veću brzinu u slučaju da se radi o velikoj koncentraciji pare u kuhinji. Savetujemo da se uključite usisavanje vazduha 5 minuta pre nego što počnete sa kuvanjem i da ostavite uključeno usisavanje otprilike 15 minuta posle završetka kuvanja.



1 = UKLJUČITI/ISKLJUČITI - Povećanje brzine

2 = UKLJUČITI/ISKLJUČITI svetla

3 = Odabir željene funkcije

4 = Podešavanje funkcije koja se koristi

5 = Na displeju je prikazano:

a – spisak dostupnih funkcija

b – indikator funkcije koja se trenutno koristi

c – indikator brzine koja se trenutno koristi

d – časovnik / podaci vezani za funkciju koja se koristi

e – zasićenost filtera za masnoću

f – zasićenost ugljeničnog filtera za neprijatne mirise

Dostupne funkcije

BRZINA

Uključivanje/povećanje brzine:

- pritisnite taster 1 da uključite aspirator

- pritisnite taster 1 da pređete na sledeću brzinu, dok se aspirator ne isključi

Brzina aspiracije je prikazana na displeju (c), na sledeći način:

■ □ □ □	1. brzina	40% učinka ***
■ ■ □ □	2. brzina	60% učinka ***
■ ■ ■ □	3. brzina	80% učinka ***
■ ■ ■ ■	visoka brzina	100% učinka ***
□ □ □ □	Isključen	

*** prikazani procenti se odnose na naznačenu vrednost performansi

Visoka brzina je vremenski programirana na 10 minuta; da biste prekinuli odbrojavanje vremena i isključili aspirator pritisnite taster 1.

NB= brzina se može automatski povećati u toku upotrebe, ovo se dešava jer je upravljačka jedinica opremljena sistemom koji štiti displej u slučaju previsokih temperatura.

ČASOVNIK

Da biste podesili časovnik:

- pritisnite taster 3 dok ne podesite indikator(b) na funkciju "ČASOVNIK"

- pritisnite taster 4 da pristupite podešavanju časovnika

- držite taster 4 pritisnutim:

- za svaku sekundu dok je taster pritisnut, vreme na časovniku će se povećati za jedan minut
- nakon 10 sekundi, svaka sekunda držanja povećava vreme za 10 minuta

Da biste sačuvali podešeno vreme:

- pritisnite taster 3

VREMENSKI BROJAČ

Funkcija štoperice

- pritisnite taster 3 dok ne podesite indikator(b) na funkciju "VREMENSKI BROJAČ"

- pritisnite taster 4 da pristupite podešavanju vremenskog brojača

- **da biste pokrenuli štopericu:** istovremeno pritisnite tastere 3 i 4, na 5 sekundi

- **da biste zaustavili štopericu:** istovremeno pritisnite tastere 3 i 4, na 5 sekundi

Napomena= nakon 60 minuta štoperica će se automatski zaustaviti

Funkcija "odbrojavanja"

- pritisnite taster 3 dok ne podesite indikator(b) na funkciju "VREMENSKI BROJAČ"

- pritisnite taster 4 da pristupite podešavanju štoperice

Da biste podesili vreme "odbrojavanja":

- držite taster 4 pritisnutim:

- za svaku sekundu dok je taster pritisnut, vreme na brojaču će se povećati za jedan minut
- nakon 10 sekundi, svaka sekunda držanja povećava vreme za 5 minuta

Da biste sačuvali vreme "odbrojavanja":

- pritisnite taster 3

Indikator(b) vremenskog brojača će početi da treperi kako bi označio početak "odbrojavanja"

Kada "odbrojavanje" dosegne do "0:00" motor će se ugasisi

Napomena = da biste podesili novo vreme, morate pritisnuti taster 4 dok se "0:00" ne pojavi ponovo

Napomena = maksimalno vreme odbrojavanja koje se može podesiti je 60 minuta

FILTER ZA MASNOĆU

Prikaz procenta iskorišćenosti:

- pritisnite taster **3** dok ne podesite indikator(b) na funkciju "FILTER ZA MASNOĆU"
- pritisnite taster **4** da bi se prikazao procenat iskorišćenosti filtera za masnoću

Upozorenje za promenu filtera za masnoću

Upozorenje filtera za masnoću se prikazuje nakon 40 sati upotrebe natpisom "ZAMENA"(e) pored funkcije "FILTER ZA MASNOĆU"

Kada se ovo upozorenje pojavi filter za masnoću se mora oprati.

Kada završite sa održavanjem:

- pritisnite taster **3** dok ne podesite indikator(b) na funkciju "FILTER ZA MASNOĆU"
- pritisnite taster **4**, na 5 sekundi, da biste uklonili upozorenje i resetovali odbrojavanje procenta iskorišćenosti filtera za masnoću.

FILTER NEPRIJATNIH MIRISA

Prikaz procenta iskorišćenosti:

- pritisnite taster **3** dok ne podesite indikator(b) na funkciju "FILTER NEPRIJATNIH MIRISA"
- pritisnite taster **4** da bi se prikazao procenat iskorišćenosti ugljeničnog filtera neprijatnih mirisa

Upozorenje za promenu ugljeničnog filtera neprijatnih mirisa

Upozorenje ugljeničnog filtera neprijatnih mirisa se prikazuje nakon 160 sati upotrebe natpisom "ZAMENA"(f) pored funkcije "FILTER NEPRIJATNIH MIRISA"

Kada se ovo upozorenje pojavi ugljenični filter neprijatnih mirisa se mora oprati ili zameniti (u zavisnosti od modela koji posedujete)

Kada završite sa održavanjem:

- pritisnite taster **3** dok ne podesite indikator(b) na funkciju "FILTER NEPRIJATNIH MIRISA"
- pritisnite taster **4**, na 5 sekundi, da biste uklonili upozorenje i resetovali odbrojavanje procenta iskorišćenosti ugljeničnog filtera neprijatnih mirisa.

NAPOMENA: funkcija ugljenog filtera za upijanje mirisa, po fabričkom podešavanju, je isključena.

- da biste aktivirali pojavu oznake za ugljeni filter za upijanje mirisa postupite na sledeći način: istovremeno pritisnite na 5 sekundi taster **3** i taster **4**, kad je aspirator isključen; na ekranu će se pojaviti natpis "ODOUR FILTER", što znači da je pojava oznake aktivirana. Ponovite isti postupak da isključite pojavu oznake.

Održavanje

Upozorenje! Pre bilo kakve operacije čišćenja ili održavanje, iskopčajte kuhinjsku napu od napajanja strujom na način da izvadite utikač iz utičnice ili tako da isključite opšti prekidač kuće ili stana.

Čišćenje

Kuhinjska napa se mora često prati (barem toliko često koliko često održavate filter za uklanjanje masnoće), bilo iznutra bilo spolja. Za čišćenje koristite meku ovlaženu krpu i tečne neutralne deterdžente.

Izbegavajte upotrebu proizvoda koji grebu. **NE UPOTREBLJAVAJTE ALKOHOL !**

Upozorenje: Nepoštovanje pravila o čišćenju aparata i pravila o zameni filtera povećava rizik od požara. Zato savetujemo da se pridržavate navedenih uputstava.

Otklanjamo bilo kakvu odgovornost za eventualna oštećenja izazvana na motoru, požar izazvan kao posledica nepravilnog održavanja ili od nepoštovanja navedenih upozorenja.

Filter za uklanjanje masnoće

Sl. 12-33

Zadržava masne čestice koje su posledica kuvanja.

Treba da se očisti jedan put na mesec (ili kada sistem za prikazivanje zasićenja filtera – ukoliko je predviđen na modelu koji posedujete – govori o toj potrebi), uz pomoć neagresivnih deterdženata, ručno ili u mašini za pranje posuda na niskim temperaturama i uključujući kratak ciklus pranja.

Posle pranja u mašini za pranje posuda metalni filter za uklanjanje masnoće može da izbledi ali njegove filtracijske karakteristike se ne menjaju ini u kom slučaju.

Ako želite da izvadite filter za uklanjanje masnoće povucite ručicu za otkičavanje koja ima oprugu.

Aktivni karbonski filter (Samo za Filtracijsku

Verziju)

SI. 32

Zadržava neprijatne mirise koji su posledica kuvanja.

Aktivni karbonski filter može da bude jedan od ovih tipova:

- **Aktivni karbonski filter koji se može oprati.**
- **Aktivni karbonski filter koji se NE može oprati.**

Filter od aktivnih karbona koji se sme prati

Karbonski filter se može oprati svako dva meseca u toploj vodi i uz pomoć prikladnih deterdženata ili u mašini za pranje sudova na 65°C (u slučaju da ga perete u mašini za pranje sudova obavite kompletan ciklus pranja bez drugih sudova unutra).

Eliminišite višak vode bez da oštetite filter a posle toga izvadite madraščić koji se nalazi u plastičnom postolju te ga stavite u peć u trajanju od 10 minuta na temperaturi od 100°C da bi ga kompletno osušili.

Zamenite madraščić svako 3 godine ili svaki put kada primetite da je tkanina oštećena.

Filter od aktivnih karbona koji se NE sme prati

Do zasićenja karbonskog filtera dolazi posle produžene upotrebe i zavisi od vrste kuhinje i od toga koliko često se prao filter za uklanjanje masnoće. U svakom je slučaju potrebno zameniti kartušu svaka 4 meseca.

NE može se prati ili obnavljati.

Montaža

Zakačite aktivni karbonski filter najpre sa stražnje strane na metalni preklopac kuhinjske nape, posle na prednjoj strani pomoću dve okrugle drške.

Razmontiranje

Uklonite aktivni karbonski filter okrećući 90° okrugle drške koje ga pričvršćuju za kuhinjsku napu.

Zamenjivanje Lampe

Kuhinjska napa je opremljena sistemom rasvete koja se bazira na LED tehnologiji.

LED garantuje optimalnu rasvetu, trajnost za 10 puta veću od tradicionalnih lampi i omogućuju uštedu električne energije za 90% .

Što se tiče njihove zamene obratite se tehničkom servisu.

Strogo se držite navodil iz tega priročnika. Zavračamo vsakršno odgovornost za morebitne nepravilne, škodo ali požare na napravi, ki bi izvirali iz neupoštevanja navodil iz tega priročnika. Napa je zasnovana za odsesovanje dimnih plinov in pare, ki nastajajo pri kuhanju in je namenjena izključno za domačo uporabo.

Napa se lahko po izgledu razlikuje od slik iz te knjižice, navodila za uporabo, vzdrževanje in namestitvev pa so enaka.

- ! Priročnik hranite v kraju, kjer si ga je mogoče kadarkoli pogledati. Če napravo prodate, odstopite ali premestite naj priročnik ostane vedno ob izdelku.
- ! Pozorno preberite navodila: saj navajajo pomembne informacije o namestitvi, uporabi in varnosti.
- ! Napravi ne spreminjajte električnih ali mehanskih lastnosti, ne posegajte v izpušne odvode.
- ! Pred namestitvijo naprave se prepričajte, da so vsi njeni sestavni deli nepoškodovani. Če ne bi bilo tako, pokličite pooblaščenega prodajalca in naprave ne nameščajte.

Opomba: detajli, označeni s simbolom "(*)", so opcijski dodatki, ki so dobavljeni le z nekaterimi modeli ali niso dobavljeni, saj so razpoložljivi proti plačilu.



Opozorila

Pozor! Ne priključujte naprave na električno omrežje, dokler inštalacija ni v celoti zaključena.

Pred vsakršnim čiščenjem ali vzdrževanjem, izkjučite napo iz električnega omrežja, tako da vtič izvlečete iz vtičnice ali izkjučite glavno vklopno stikalo.

Naprave naj ne uporabljajo otroci ali osebe z nižjimi fizičnimi, senzoričnimi ali umskimi sposobnostmi in osebe brez ustreznih izkušenj in znanja, razen pod nadzorom ali ob pomoči odgovorne osebe, ki poskrbi za njihovo varnost.

Otroke je treba imeti pod nadzorom, da se ne bi igrali z napravo.

Nape nikoli ne uporabljajte, če rešetka ni pravilno nameščena! Nape NIKOLI ne uporabljajte kot odlagalne površine, razen če je to izrecno dovoljeno.

Ko se kuhinjsko napo uporablja istočasno z drugimi napravami, ki delujejo na plin ali druga goriva, mora biti prostor dovolj prezračen.

Vsesani zrak se ne sme usmerjati v cevovod, ki služi kot odvod za pline, katere proizvajajo naprave, ki delujejo na plin ali druga goriva.

Pod napo je strogo prepovedana priprava flambiranih jedi.

Uporaba odprtega ognja je škodljiva za filtre in lahko povzroči požare, zato je treba uporabo slednjega v vsakem primeru prepovedati.

Cvrtje zahteva stalen nadzor, da se pregreto olje ne bi vnelo.

Ob istočasni uporabi pečice, se lahko dostopni deli močno segrejejo.

Kar zadeva tehnične in varnostne ukrepe za odvod dimov, se morate strogo držati predpisov pristojnih lokalnih oblasti.

Napo pogosto čistite tako zunaj kot znotraj (VSAJ ENKRAT MESEČNO, v vsakem primeru upoštevajte, kar izrecno narekujejo navodila za vzdrževanje v tem priročniku).


Neupoštevanje pravil čiščenja nape ter zamenjave in čiščenja filtrov predstavlja tveganje požarov.

Nape ne uporabljajte oziroma je ne puščajte z nepravilno nameščenimi žarnicami, saj obstaja tveganje električnega udara.

Zavračamo vsakršno odgovornost za morebitne nepravilne, škodo ali požare na napravi, ki bi izvirali iz neupoštevanja navodil iz tega priročnika.

Ta naprava je označena skladno z Evropsko direktivo 2002/96/ES, Waste Electrical and Electronic Equipment (WEEE oziroma direktivo o odpadni električni in elektronski opremi). S pravilnim odlaganjem tega izdelka uporabnik prispeva k preprečevanju morebitnih negativnih posledic na okolje in zdravje.



Znak  na izdelku ali na priloženi dokumentaciji označuje, da se ga ne sme zavreči med komunalne odpadke, temveč odnesti na ustrezno zbirno mesto za recikliranje odpadne električne in elektronske opreme. Napravo zavrzite skladno z lokalnimi predpisi, ki veljajo na področju odlaganja odpadkov. Za dodatne informacije o ravnanju, ponovni uporabi in recikliranju tega izdelka se obrnite na ustrezno lokalno službo, zbirni center komunalnih odpadkov ali trgovino, kjer ste izdelek kupili.

POZOR! Če pri nameščanju vijakov in pritrdil ne upoštevate teh navodil, obstaja nevarnost poškodbe z električnim tokom.

Uporaba

Napa je izdelana za uporabo v odzračevalni različici z zunanjim odvodom ali obtočni oz. filtracijski z notranjim obtokom.



Odzračevalna različica

Hlapi so usmerjeni navzven po odvodni cevi, ki je pritrjena na priključno prirobnico.

Premer odvodne cevi mora biti enak premeru spojnega obročka.

Pozor! Odvodna cev ni priložena napi in jo je potrebno kupiti ločeno.

V horizontalnem odseku mora biti cev rahlo nagnjena navzgor (približno 10°), tako da zrak lažje izhaja navzven.

Če je napa opremljena z oglenimi filtri, je slednje potrebno odstraniti.

Povežite nabo s cevmi in odprtini z vodoravnim odtokom enakega premera kot je premer izhoda za zrak (spojna prirobnica).

Uporaba cevi in odprtini z vodoravnim odtokom, ki imajo manjši premer, bo vplivala na zmanjšanje učinkov sesanja in močno povečala hrupnost.

Zato za tako delovanje odklanjamo vsakršno odgovornost.

! Ceovod naj bo dolg toliko, kolikor znaša najmanjša nujna dolžina.

! Ceovod naj ima čim manj krivin (največji kot upogiba: 90°).

! Izogibajte se izrazitim spremembam smeri cevodov.

! Notranjost cevodov naj bo čim bolj gladka.

! Material, iz katerega je izdelan cevod, mora biti skladen z normativi.



Obtočna različica

Iz vsesnega zraka so pred ponovnim vnosom v prostor odstranjeni maščoba in neprijetne vonjave. Pri uporabi nape v tej izvedbi je potrebno namestiti dodatni filter na osnovi aktivnega oglja.

Modeli brez sesalnega motorja delujejo le v odzračevalni različici in morajo biti povezani na periferno sesalno enoto (*ni priložena*).

Navodila za priključitev veljajo za celotno periferno sesalno enoto.

Inštalacija

Minimalna razdalja med podporno površino posod na kuhalni površini in spodnjim delom nape za kuhinjske prostore ne sme biti manjša od 50cm pri električnih štedilnikih in 65cm pri plinskih ali mešanih štedilnikih.

Če je v navodilih za instalacijo plinskega kühalnika napisana večja razdalja, jo je treba tudi upoštevati.



Električna povezava

Omrežna napetost mora ustrezati napetosti, navedeni na nalepki z lastnostmi, nameščeni v notranjosti nape. Če ima napa vtič, slednjega vstavite v vtičnico, ki je skladna z veljavnimi predpisi in se nahaja na takem mestu, ki bo dostopno tudi po vgradnji naprave. Če napa nima vtiča (neposredna povezava na omrežje) ali se vtič nahaja na takem mestu, ki po vgradnji naprave ne bi bilo dostopno, namestite dvopolno stikalo, skladno s predpisi, ki zagotavlja popoln izklop iz omrežja v pogojih prenapetostnega razreda III, skladno s predpisi o inštalaciji.

Pozor! pred ponovnim priklopom tokokroga nape na omrežno napajanje in kontrolo pravičnega delovanja, vselej preverite, ali je omrežni kabel pravilno nameščen.

Napa ima poseben napajalni kabel. V primeru poškodb kabla lahko novega naročite pri servisni službi.

Montaža

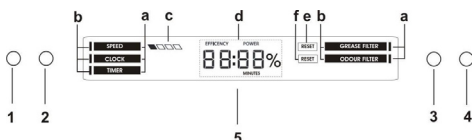
Pred pričetkom namestitve:

- Preverite, ali dimenzije kupljenega izdelka ustrezajo izbranemu prostoru namestitve.
- Odstranite filter/e z aktivnim ogljem, če je/so priložen/i (glejte tudi ustrezni odstavek). Namestite ga/jih le, če želite uporabiti nabo v odzračevalni različici.
- Prepričajte se, da v notranjosti nape (zaradi prevoznih razlogov) ni morebitnega priloženega materiala (na primer, ovojnice z vijaki, garancije itd.); če je, ga odstranite in shranite.
- Če je mogoče, razstavite in odstranite omarice, ki se nahajajo pod in okrog območja namestitve nape, tako da imate boljši dostop do stropa/stene, kamor bo napa nameščena. V nasprotnem primeru pa kolikor je mogoče zaščitite omarice in vse dele, kjer bo potekala namestitve. Izberite ravno površino in jo prekrijte z zaščito, kamor boste nato položili nabo in priložene dele.
- Preverite tudi, da je v bližini območja namestitve nape (v predelu, ki je dostopen tudi z montirano nabo) na razpolago električna vtičnica in da je mogoča povezava s sistemom za zunanji odvod dimov (samo pri odzračevalni različici).
- Izvedite vsa potrebna zidarska dela (npr.: namestitev električne vtičnice in/ali odprtine za prehod odvodne cevi).

Napi so priloženi pritrdilni vložki, primerni za večji del sten/stropov. Vseeno pa se je treba obrniti na usposobljenega tehnik, ki vam bo potrdil ustreznost materialov glede na vrsto stene/stropa. Stena/Strop morata biti dovolj trdna, da lahko prenašata težo nape.

Delovanje

V primeru posebno visoke koncentracije dimov v kuhinji uporabite najvišjo hitrost. Priporočamo vam, da prezračevanje vključite 5 minut pred pričetkom kuhanja in ga pustite delovati še približno 15 minut po končanem kuhanju.



1 = ON/OFF (VKLOP/IZKLOP) povečanje hitrosti

2 = ON/OFF (VKLOP/IZKLOP) luči

3 = izbira zelene funkcije

4 = Nastavitve/Prilagajanje funkcije v uporabi

5 = Zaslون prikazuje

a – seznam razpoložljivih funkcij

b – indikator funkcije, ki je trenutno v uporabi

c – indikator trenutno uporabljane hitrosti

d – ura / podatki o funkciji v uporabi

e – zasičen filter za maščobo

f – zasičenost oglikovega filtra proti vonjavam

Razpoložljive funkcije

SPEED (HITROST)

Prižig/Povečevanje vrednosti:

- pritisnite tipko 1 za prižig nape

- pritisnite tipko 1 za prehod na naslednje hitrosti, dokler se napa ne ugasne

Hitrost sesanja se bo prikazala na zaslonu (c), na naslednji način:

	1. stopnja hitrosti	moč 40% ***
	2. stopnja hitrosti	moč 60% ***
	3. stopnja hitrosti	moč 80% ***
	intenzivna hitrost	moč 100% ***
	OFF (IZKLOP)	

*** procent, prikazan na zaslonu, se nanaša na informativno vrednost moči

Intenzivna hitrost je nastavljena za 10 minut; za prekinitev te nastavitve in izklop nape pritisnite tipko 1.

NB= hitrost se lahko med uporabo avtomatsko poveča, saj je kontrola opremljena s sistemom, ki ščiti zaslon v primeru previsoke temperature.

CLOCK (URA)

Za nastavitev ure:

- pritisnite tipko 3, dokler ne premaknete indikatorja (b) na funkcijo "CLOCK" ("URA")

- pritisnite tipko 4 za vstop v meni za nastavitve ure

- držite pritisnjeno tipko 4:

- vsaka sekunda pritiska poveča prikazan čas za eno minuto
- ko presežete 10 sekund, se za vsako naslednjo pritisnjeno sekundo prikazan čas poveča za 10 minut

Za shranjevanje nastavljenega časa:

- pritisnite tipko 3

TIMER

Funkcija štoparice

- pritisnite tipko 3, dokler ne premaknete indikatorja (b) na funkcijo "TIMER"

- pritisnite tipko 4 za vstop v meni za nastavitve timerja

- za **aktivacijo štoparice**: hkrati pritisnite tipko 3 in tipko 4, za 5 sekund

- za **deaktivacijo štoparice**: hkrati pritisnite tipko 3 in tipko 4, za 5 sekund

NB= po 60 minutah se štoparica avtomatsko ugasne

Funkcija "Odštevanje časa"

- pritisnite tipko 3, dokler ne premaknete indikatorja (b) na funkcijo "TIMER"

- pritisnite tipko 4 za vstop v meni za nastavitve timerja

Za nastavitev timerja funkcije "Odštevanja časa":

- držite pritisnjeno tipko 4:

- vsaka sekunda pritiska poveča prikazan čas timerja za eno minuto
- ko presežete 10 sekund, se za vsako naslednjo pritisnjeno sekundo prikazan čas timerja poveča za 5 minut

Za shranjevanje timerja funkcije "Odštevanja časa"

- pritisnite tipko 3

Indikator (b) Timer začne utripati, ter pokaže začetek funkcije "Odštevanja časa"

Ko "Odštevanje časa" pride do "0:00", se motor ugasne.

NB = za nastavitev novega časa na timerju je potrebno ponovno pritisniti tipko 4, dokler se na zaslonu ne prikaže "0:00"

NB = maksimalno nastavljen čas za odštevanje časa je 60 minut

FILTER MAŠČOBE

Prikaz procentne vrednosti uporabe:

- pritisnite tipko3, dokler se indikator (b) ne prestavi na funkcijo "GREASE FILTER" ("FILTER MAŠČOBE")
- pritisnite tipko4 za ogled procentne vrednosti uporabe filtra maščob

Opozorilo za ponastavitev (reset) filtra maščob

Opozorilo za ponastavitev (reset) filtra maščob se sproži po 40 urah uporabe in se na zaslonu prikaže z napisom "RESET"(e), pri funkciji "GREASE FILTER" ("FILTER MAŠČOBE").

Ko se to opozorilo pojavi, je potrebno filter maščob oprati. Ko ste z vzdrževanjem zaključili:

- pritisnite tipko3, dokler se indikator (b) ne prestavi na funkcijo "GREASE FILTER" ("FILTER MAŠČOBE")
- pritisnete tipko 4, za 5 sekund, za deaktivacijo opozorila in za ponovni zagon štetja procentov učinkovitosti filtra maščob.

ODOUR FILTER (FILTER ZA VONJAVE)

Prikaz procentne vrednosti uporabe:

- pritisnite tipko3, dokler se indikator (b) ne prestavi na funkcijo "ODOUR FILTER" ("FILTER ZA VONJAVE")
- pritisnite tipko4 za ogled procentne vrednosti uporabe ogljikovega filtra za vonjave

Opozorilo za ponastavitev (reset) ogljikovega filtra za vonjave

Opozorilo za ponastavitev (reset)ogljikovega filtra za vonjave se sproži po 160 urah uporabe in se na zaslonu prikaže z napisom "RESET"(f), pri funkciji "ODOUR FILTER" ("FILTER ZA VONJAVE").

Ko se takšno opozorilo pojavi, je potrebno ogljikov filter za vonjave oprati ali zamenjati (glede na model, ki ga imate)

Ko ste z vzdrževanjem zaključili:

- pritisnite tipko3, dokler se indikator (b) ne prestavi na funkcijo "ODOUR FILTER" ("FILTER ZA VONJAVE")
- pritisnete tipko 4 za 5 sekund, za deaktivacijo opozorila in za ponovni zagon štetja procentov učinkovitosti ogljikovega filtra za vonjave.

OPOMBA: Funkcija signaliziranja glede filtra iz oglja za preprečevanje neprijetnih vonjav je po privzeti nastavitvi izključena.

- **Signaliziranje glede filtra iz oglja za preprečevanje neprijetnih vonjav vključite na naslednji način:** pri ugasnjeni napi istočasno pritisnite na tipki 3 in 4 za 5 sekund; na displeju se prikaže napis "ODOUR FILTER", ki vas opozori, da je signaliziranje vključeno. Za izključitev funkcije ponovite isti postopek.

Vzdrževanje

Pozor! Pred vsakršnim čiščenjem ali vzdrževanjem izključite električno napajanje nape, tako da vtič izvlečete iz vtičnice ali izklopite glavno stikalo.

Čiščenje

Napa zahteva pogosto čiščenje, tako zunaj kot znotraj.

Za čiščenje uporabljajte krpo, navlaženo s tekočimi nevtralnimi detergentsi.

Izogibajte se uporabi izdelkov, ki vsebujejo abrazivne snovi.

NE UPOBLJAJTE ALKOHOLA!

Pozor: Neupoštevanje pravil za čiščenje naprave in zamenjavo filtrov predstavlja tveganje požarov. Zato vam svetujemo, da sledite priporočenim navodilom.

Zavračamo vsakršno odgovornost za morebitno škodo na motorju in požare, ki bi bili posledica neprimerne vzdrževanja ali neupoštevanja zgornjih opozoril.

Maščobni filter

Sl. 12-33

Zaustavlja maščobne delce, ki nastajajo pri kuhanju.

Očistiti ga je treba enkrat mesečno (ali takrat, ko sistem, ki zaznava zasičenost filtrov – če je na modelu, ki je v vaši lasti, predviden – opozori na to potrebo), z ne agresivnimi detergentsi, ročno ali v pomivalnem stroju pri nizki temperaturi s kratkim ciklom.

S pranjem v pomivalnem stroju se maščobni filter lahko razbarva, toda njegove filtrirne značilnosti se nikakor ne spremenijo.

Za demontažo maščobnega filtra povlecite odklopno ročico na vzmet.

Ogleni filter (samo za obtočno različico)

Slika 32

Zadržuje neprijetne vonjave, ki nastajajo pri kuhanju.

Filter z aktivnim ogljem je lahko naslednje vrste:

- **Pralni filter z aktivnim ogljem.**
- **Nepralni filter z aktivnim ogljem.**

Pralni filter z aktivnim ogljem

Ogleni filter se lahko opere vsake dva meseca v topli vodi in ustreznimi čistilnimi sredstvi ali v pomivalnem stroju pri 65°C (v primeru pranja v pomivalnem stroju izvedite popoln pralni cikel brez posode v stroju).

Odstranite odvečno vodo, ne da bi pri tem poškodovali filter, nato snemite vložek, ki se nahaja v notranjosti plastičnega ogrodja in ga dajte v peč za 10 minut na temperaturi 100°C, da ga v celoti posušite.

Vložek zamenjajte vsaka 3 leta in vsakič, ko na njem odkrijete poškodbe.

Nepralni filter z aktivnim ogljem

Ogleni filter je potrebno zamenjati po daljši uporabi, glede na tip kuhe ter redno čiščenje maščobnega filtra. Vsekakor je potrebno zamenjati vložek najmanj vsake štiri mesece.

Filter ni niti pralen niti obnovljiv.

Montaža

Aktivni karbon filter obesite najprej zadaj, na kovinski jeziček nape, nato se spredaj na odgovarjajoča gumba.

Razstavitev

Aktivni karbon filter odstranite, tako da ga pritrdilna gumba za 90°.

Zamenjava žarnic

Napa ima sistem osvetlitve, ki temelji na LED tehnologiji. LED lučke zagotavljajo optimalno osvetlitev in do 10-krat daljšo življenjsko dobo v primerjavi s klasičnimi žarnicami ter 90% prihranek električne energije.

Za zamenjavo žarnic se obrnite na poprodajno službo.

Strogo se pridržavajte uputstava koje donosi ovaj priručnik. Otklanjamo bilo kakvu odgovornost za eventualne nezgode, smetnje ili požar na aparatu koji proizlaze iz nepoštivanja uputstava koje donosi ovaj priručnik. Kuhinjska napa ima funkciju usisavanja dima i pare za vrijeme kuhanja te je namijenjena samo kućanskoj uporabi.

Vanjski izgled kuhinjske nape se može ponešto razlikovati od onog što smo opisali i ilustrirali u crtežima ovog priručnika, ali u svakom slučaju uputstva za uporabu, održavanje iste i instalacija ostaju nepromijenjena.

! Važno je sačuvati ovaj priručnik da biste ga mogli konzultirati u svakom trenutku. U slučaju da prodate ovaj proizvod, poklonite ili da se preselite uvjerite se da on bude uvijek zajedno sa proizvodom.

! Pažljivo pročitajte uputstva: u njima se nalaze važne informacije o instalaciji, uporabi i sigurnosti.

! Ne izvršavajte nikakve mehaničke ili električne varijacije (izmjene) na proizvodu ili na cijevima za izbacivanje.

! Prije nego što počnete s instalacijom aparata, uvjerite se da nijedna komponenta nije oštećena. U suprotnom slučaju, kontaktirajte trgovca i ne nastavljajte s instalacijom.

Napomena: Pojednosti koje su označene znakom "(*)" su opcionalni pribor koji se daje samo s određenim modelima ili pojednostosti koje se ne prilažu jer ih trebate kupiti.



Upozorenja

Pozor! Ne priključujte aparat na električnu mrežu sve dok niste kompletno završili sa instaliranjem.

Prije bilo kakvog čišćenja ili održavanja, iskopčajte kuhinjsku napu s električne mreže vadeći utikač ili isključujući opći kućni prekidač/sklopku.

Ovaj aparat nije namijenjen uporabi od strane djece ili osoba koje imaju smanjene fizičke, mentale ili osjetne sposobnosti, i kojima nedostaje iskustva i saznanja osim ako oni nisu nadgledani i obučeni kako upotrebljavati aparat od osoba koje su odgovorne za njihovu sigurnost.

Trebate paziti na djecu da se ne igraju s aparatom.

Na upotrebljavajte nikada kuhinjsku napu bez da je pregrada ili mrežica pravilno montirana!

Ne upotrebljavajte NIKADA napu kao podlogu na koju ćete polagati predmete ukoliko to nije jasno naglašeno.

Prostorija treba imati dovoljno provjetranje, kada je kuhinjska napa upotrebljavana istovremeno s drugim aparatima na plinski pogon ili na drugo gorivo.

Zrak koji se usisava ne smije biti proveden u cijev koja se koristi za izbacivanje dimova koje proizvode ostali aparati na plinski pogon ili drugo gorivo.

Strogo se zabranjuje pripremanje hrane na plamenu ispod nape.

Korištenje nekontroliranog plamena je štetno za filtre te može izazvati požar, u svakom slučaju bi ga trebalo izbjegavati.

Držite pod kontrolom postupak pri prženju kako biste izbjegli da se pregrijano ulje zapali.

Neki dijelovi se mogu znatno zagrijati kada se koriste zajedno sa aparatima za kuhanje.

Što se tiče tehničkih mjera kojih se treba pridržavati s obzirom na dimove, strogo se pridržavajte pravilnika nadležnih lokalnih vlasti.

Kuhinjska napa se treba često čistiti i prati i izvana i iznutra (BAREM JEDANPUT NA MJESEK, poštujte sve ono što je navedeno u uputstvima za održavanje koje donosi ovaj priručnik).


Ne poštivanje propisa o čišćenju nape i zamjene i čišćenja filtra povećava opasnost od požara.

Ne upotrebljavajte niti ostavljajte kuhinjsku napu bez da ste pravilno montirali lampe jer postoji rizik od električnog udara.

Otklanjamo bilo kakvu odgovornost radi eventualnih nepriključivanja štete ili požara koje bi mogao izazvati aparat a koje proizlaze iz nepoštivanja uputstava koje donosi ovaj priručnik.

Ovaj aparat je označen u skladu s Europskim pravilima 2002/96/EC, Waste Electrical and Electronic Equipment (WEEE). Proverite jeste li odveli na otpad ovaj proizvod u skladu s lokalnim pravilima, korisnik doprinosi sprečavanju i uklanjanju eventualnih negativnih posljedica za okolinu i za zdravlje.



Ovaj simbol  na proizvodu ili na dokumentaciji koja ga prati govori da ovaj proizvod ne smije tretiran kao ostali kuhinjski otpad nego treba biti odveden na odgovarajući sabirni centar gdje se odbacuju električni i elektronski uređaji. Odbacite takve uređaje tako da se pridržavate lokalnih pravila za uklanjanje otpadaka. Za dobijanje daljnjih informacija o odbacivanju ovakvih aparata, obratite se lokalnim uredima, sabirnim mjestima za sakupljanje otpada ili trgovini u kojoj ste kupili ovaj proizvod.

UPOZORENJE! Neinstaliranje vijaka i zakovica u skladu s ovim uputama može stvoriti rizik od električne opasnosti.

Korištenje

Kuhinjska napa je napravljena kako bi se koristila u usisnoj verziji s vanjskim pražnjenjem (evakuacijom) ili pomoću filtra koji kruži u unutrašnjosti prostorije.



Verzija za isisivanje

Para se izbacuje vani uz pomoć cijevi za odsis koja se pričvršćuje za spojnu priрубnicu.

Dijametar cijevi za odsis treba biti jednak dijimetru karike za povezivanje.

Upozorenje! Cijev za odsis nije priložena s opremom te se treba kupiti.

U vodoravnom dijelu, cijev se treba lagano podizati prema gore (otprilike 10°) na način da izbací što je lakše moguće zrak prema vani.

Ako je kuhinjska napa opremljena karbonskim filterima, oni se trebaju ukloniti.

Povežite kuhinjsku napu i otvore za izbacivanje na zidu s istim promjerom otvora za zrak (spojna priрубnica).

Korištenje cijevi i otvora za izbacivanje na zidu koje imaju manji promjer će smanjiti sposobnost usisavanje te će dovesti do znatnog povećanja buke.

Stoga otklanjamo bilo koju odgovornost u svezi onoga što smo gore naveli.

- ! Koristite cijev koja ima minimalnu neophodnu duljinu.
- ! Koristite cijev koja ima minimalni mogući broj zavoja (maksimalni kut zavoja: 90°).
- ! Izbjegavajte drastične promjene dijametara cijevi.
- ! Koristite cijevi koje imaju što je moguće glađu unutrašnjost.
- ! Materijal od kojeg je napravljena cijev treba biti odobren propisima.



Filtracijska verzija

Usisavani zrak će se očistiti od masnoća te će se ponovno vratiti u prostoriju. Da biste koristili kuhinjsku napu u ovoj verziji potrebno je instalirati dodatni sustav za filtraciju na osnovi aktivnih karbonskih filtera.

Modeli bez motora za usisivanje funkcioniraju samo u usisnoj verziji i trebaju biti povezani sa vanjskom jedinicom za usisivanje (koja nije priložena).

Uputstva o povezivanju su priložena s vanjskom usisnom cjelinom.

Postavljanje

Minimalna udaljenost između podloge za posude na uređaju za kuhanje i najnižeg dijela kuhinjske nape ne smije biti niža od 50cmkada se radi o električnim štednjacima ,a 65cmu slučaju plinskih štednjaka ili mješovitih.

Ukoliko uputstva za instalaciju aparata na plin govore da je potrebno održavati veću udaljenost, trebate ih se pridržavati.



Povezivanje s električnom strujom

Napon mreže treba odgovarati naponu koji je naveden na etiketi karakteristika koji se nalazi u unutrašnjosti kuhinjske nape.Ukoliko ima utikač, povežite kuhinjsku napu s jednim utikačem koja je u skladu s propisima na snazi i koji je postavljen na pristupačnom mjestu čak i nakon instalacije. Ako nije opremljen utikačem (direktno povezivanje s mrežom) ili utikač nije postavljen na pristupačnom mjestu, čak i nakon instalacije postavite dvopolan prekidač koji je u skladu s propisima i koji osigurava kompletno iskopčavanje s mreže u uvjetima kategorije br.3 o previsokom naponu , u skladu s pravilima o instalaciji.

Upozorenje! Prije nego što ponovno povežete kružni put kuhinjske nape s napajanjem mreže te provjerite pravilno funkcioniranje , uvijek dobro kontrolirajte je li kabl mreže bio pravilno montiran.

Kuhinjska napa je opremljena specijalnim kabelom za napajanje; u slučaju da dođe do oštećenja kabela možete ga zatražiti i dobiti od Tehničke potpore.

Montaža

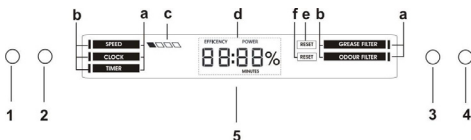
Prije nego što počnete s postavljanjem:

- Provjerite da li proizvod koji ste kupili ima dimenzije koje su prikladne zoni koju ste odabrali.
- Uklonite aktivni/e karbonski/e filter/e ukoliko je/su priložen/i (vidi i paragraf koji se odnosi na to). On/i se trebaju ponovo montirati samo ukoliko koristite kuhinjsku napu u verziji koja filtrira.
- Provjerite da se u unutrašnjosti nape ne nalaze(radi praktičnijeg prijevoza opremni materijal (na primjer vrećice s vijcima, garancije itd) , to eventualno uklonite i sačuvajte.
- Ukoliko je moguće razdvojite i uklonite namještaj koji je ispod ili u blizini zone na koju se postavlja kuhinjska napa kako bi se olakšao pristup stropu ili zidu na koji se postavlja napa. Ukoliko to nije moguće, zaštitite na najbolji mogući način namještaj i sve ono što bi moglo biti oštećeno prilikom postavljanja nape. Izaberite ravnu površinu i pokrijte je zaštitnim pokrivačem jer ćete tamo prisloniti kuhinjsku napu i opremni materijal.
- Uvjerite se da se u blizini zone u kojoj ćete instalirati kuhinjsku napu (u zoni u kojoj je moguć pristup i kad ste završili s montiranjem nape) nalazi i utikač za struju i da je moguće povezati se s uređajem za izbacivanje dimova vani (samo Usisna verzija).
- Obavite sve potrebne zidarske radove (na primjer: instaliranje jednog utikača za struju i/ili otvora za prolazak ispušne cijevi).

Kuhinjska napa ima komadiće za pričvršćivanje koji su prikladni za skoro sve zidove ili stropove. Pored svega toga je potrebno se obratiti kvalificiranom stručnjaku koji će utvrditi prikladnost materijala vrsti zida ili stropa. Zid ili strop treba biti dovoljno čvrst kako bi podnio težinu kuhinjske nape.

Funkcioniranje

Upotrebljavajte veću brzinu u slučaju velikog prisustva pare u kuhinji. Savjetujemo da uključite usisavanje 5 minuta prije nego što počnete s kuhanjem i da ostavite da djeluje nakon što ste završili s kuhanjem za još otprilike 15 minuta.



1 = ON/OFF – Povećanje brzine

2 = ON/OFF Svjetla

3 = Odabir željene funkcije

4 = Postavke/Podešavanje funkcije u uporabi

5 = Zaslon prikazuje:

a – popis dostupnih funkcija

b – pokazivač trenutno korištene funkcije

c – pokazivač korištene brzine

d – sat / podaci o korištenoj funkciji

e – zasićenje filtra protiv masnoće

f – zasićenje filtra za ugljen protiv mirisa

Dostupne funkcije

BRZINA

Paljenje/Povećanje brzine :

- pritisnuti gumb 1 za paljenje nape

- pritisnuti gumb 1 za prijelaz na sljedeće brzine, sve do gašenja nape

Brzina usisavanja prikazat će se na zaslonu (c), na sljedeći način:

■ □ □ □	1. brzina	stupanj izvođenja 40% ***
■ ■ □ □	2. brzina	stupanj izvođenja 60% ***
■ ■ ■ □	3. brzina	stupanj izvođenja 80% ***
■ ■ ■ ■	intenzivna brzina	stupanj izvođenja 100% ***
□ □ □ □	OFF	

*** postotak prikazan na zaslonu odnosi se na približnu vrijednost stupnja izvođenja

Intenzivna brzina namještena je na trajanje od 10 minuta, za prekidanje trajanja i gašenje nape, pritisnuti gumb 1.

Napomena= brzina bi se mogla automatski povećati tijekom korištenja jer upravljač ima sustav za zaštitu zaslona u slučaju previsokih temperatura.

CLOCK

Za postavljanje sata:

- pritisnuti gumb 3 dok se pokazivač ne premjesti (b) na funkciju "CLOCK"

- pritisnuti gumb 4 za ulazak u postavke za podešavanje sata

- pritisnuti gumb 4:

- svaka sekunda pritiska povećava vrijeme za jednu sekundu

- nakon što prođe 10 sekundi, za svaku iduću sekundu pritiska, vrijeme se povećava za 10 minuta

Za memoriranje podešenog vremena:

- pritisnuti gumb 3

TIMER

Funkcija štoperice

- pritisnuti gumb 3 dok se pokazivač ne pomakne (b) na funkciju "TIMER"

- pritisnuti gumb 4 za ulazak u postavke za podešavanje brojača

- **za aktiviranje štoperice:** pritisnuti istodobno gumb 3 i gumb 4, 5 sekundi

- **za zaustavljanje štoperice :** pritisnuti istodobno gumb 3 i gumb 4, 5 sekundi

Napomena= nakon 60 minuta štoperica se automatski zaustavlja

Funkcija "Countdown"

- pritisnuti gumb 3 dok se pokazivač ne premjesti (b) na funkciju "TIMER"

- pritisnuti gumb 4 za ulazak u postavke za podešavanje brojača

Za podešavanje brojača "Countdown":

- pritisnuti gumb 4:

- svaka sekunda pritiska povećava vrijeme brojača za jednu minutu
- nakon što prođe 10 sekundi, za svaku iduću sekundu pritiska, vrijeme brojača povećava se za 5 minuta

Za pohranjivanje brojača "Countdown"

- pritisnuti gumb 3

Pokazivač(b) Timer počet će bljeskati da bi naznačio početak "Countdowna" (odbrojavanja)

Kad "Countdown" dođe na "0:00" motor se gasi

Napomena = za postavljanje novog vremena brojača

potrebno je pritisnuti gumb 4 do ponovnog pojavljivanja "0:00"

Napomena = maksimalno vrijeme postavljanja odbrojavanja je 60 minuta

GREASE FILTER (filtrar protiv masnoća)

Prikaz postotka korištenja:

- pritisnuti gumb 3 dok se pokazivač ne premjesti(b) na funkciju "GREASE FILTER"
- pritisnuti gumb 4 za prikaz postotka korištenja filtra masnoća

Signal za resetiranje filtra masnoća

Signaliziranje filtra masnoća odvija se nakon 40 sati korištenja i prikazuje se na zaslonu riječima "RESET"(e) u skladu s funkcijom "GREASE FILTER"

Kad se takav signal prikaže filtrar protiv masnoća mora se oprati.

Nakon što se izvrši održavanje:

- pritisnuti gumb 3 dok se pokazivač ne premjesti(b) na funkciju "GREASE FILTER"
- pritisnuti gumb 4, za 5 sekundi, za deaktiviranje signala i da bi se ponovo pokrenulo brojanje postotka efikasnosti filtra masnoća.

ODOUR FILTER (filtrar protiv mirisa)

Prikaz postotka korištenja:

- pritisnuti gumb 3 dok se pokazivač ne premjesti(b) na funkciju "ODOUR FILTER"
- pritisnuti gumb 4 za prikaz postotka korištenja filtra za ugljen protiv mirisa

Signal za resetiranje filtra za ugljen protiv mirisa

Signaliziranje filtra za ugljen protiv mirisa odvija se nakon 160 sati korištenja i prikazuje se na zaslonu riječima "RESET"(f) u skladu s funkcijom "ODOUR FILTER"

Kad se takav signal prikaže filtrar za ugljen protiv mirisa mora se oprati ili zamijeniti (u skladu s modelom kojeg imate).

Nakon što se izvrši održavanje:

- pritisnuti gumb 3 dok se pokazivač ne premjesti(b) na funkciju "ODOUR FILTER"
- pritisnuti gumb 4, za 5 sekundi, kad je kuhinjska napa da bi se ponovo pokrenulo brojanje postotka efikasnosti filtra za ugljen protiv mirisa.

NAPOMENA: funkcija ugljenog filtra za upijanje mirisa, po tvorničkom podešavanju, je isključena.

- da biste aktivirali pojavu oznake za ugljeni filtrar za upijanje mirisa postupite kako slijedi: istovremeno pritisnite na 5 sekundi tipku 3 i tipku 4, kad je kuhinjska napa isključena; na zaslonu će se pojaviti natpis "ODOUR FILTER", što znači da je pojava oznake aktivirana. Ponovite isti postupak da isključite pojavu oznake.

Održavanje

Upozorenje! Prije bilo kakvog postupka čišćenja ili održavanja, iskopčajte kuhinjsku napu od napajanja strujom na način da izvadite utičnicu ili isključite opći prekidač kuće.

Čišćenje

Kuhinjska napa se treba često čistiti (barem isto tako često kao i filtri za uklanjanje masnoće), u unutrašnjosti i izvana. Koristite ovlaženu krpu s neutralnim deterdžentima u tekućem stanju.

Izbjegavajte uporabu proizvoda koji bi mogli grebati.

NE KORISTITE ALKOHOL!

Pozor: Nepoštivanje pravila o čišćenju aparata i pravila o zamjeni filtera povećava rizik od požara. Stoga se preporučuje poštivanje sugeriranih uputstava.

Otklanjamo bilo kakvu odgovornost za eventualne kvarove na motoru, požar izazvan neodgovarajućim održavanjem ili nepoštivanjem navedenih upozorenja.

Filtrar za masnoću

Slika 12-33

Zadržava čestice masnoće koje se stvaraju prilikom kuhanja.

Trebate ga očistiti jedan put na mjesec (ili kada indikator prepunjavanja filtra to pokazuje – ukoliko model koji ste kupili predviđa takvu mogućnost), upotrebljavajući blage deterdžente, ručno ili u perilici posuđa na niskoj temperaturi i uključite kratki ciklus.

Nakon pranja u perilici posuđa filtrar za uklanjanje masnoće bii mogao djelovati isprano i izgubiti boju ali njegove karakteristike filtriranja se ni u kojem slučaju ne mijenjaju.

Da biste skinuli filtrar za uklanjanje masnoće povucite ručicu na opruge koja se otkvači.

Karbonski filtrar (samo za filtracijsku verziju)

Slika 32

Zadržava neugodne mirise koji se stvaraju prilikom kuhanja.

Aktivni karbonski filtrar može biti jedan od ovih tipova:

- **Aktivni karbonski filtrar koji se može oprati.**
- **Aktivni karbonski filtrar koji se NE može oprati.**

Aktivni karbonski filtrar koji se može oprati

Karbonski filtrar trebate oprati svaka dva mjeseca u toploj vodi s prikladnim deterdžentima ili u perilici za posuđe na 65°C (u slučaju pranja u perilici za posuđe odaberite kompletan ciklus pranja bez da perete i drugo posuđe zajedno s karbonskim filtrom).

Uklonite višak vode nakon pranja bez da oštetite filtrar, nakon čega ćete izvaditi i madraščić koji se nalazi unutar plastičnog ležišta, te ćete ga položiti u pećnicu oko 10 minuta na 100°C kako bi ga definitivno osušili.

Zamijenite madraščić svake 3 godine ili svaki put kada vidite da je on oštećen.

Aktivni karbonski filter koji se NE može oprati.

Zasićenje karbonskog filtra se pojavljuje poslije manje-više produžene uporabe s obzirom na tip kuhinje i na urednost u čišćenju filtera za uklanjanje masnoće. U svakom slučaju je potrebno zamijeniti kartušu barem svaka četiri mjeseca.

NE može se niti oprati, niti obnoviti.

Montaža

Zakačite aktivni karbonski filter najprije sa stražnje strane na metalni preklopac kuhinjske nape, potom na prednjoj strani uz pomoć dvije okrugle drške.

Razmontiranje

Uklonite aktivni karbonski filter okrećući 90° okrugle drške koje ga pričvršćuju za kuhinjsku napu.

Zamjena Lampe

Kuhinjska napa je opremljena sustavom rasvjete koji se bazira na tehnologiji INDIKACIONIH SVJETALA.

INDIKACIONA SVJETLA garantiraju optimalnu rasvjetu te trajnost 10 puta veću od tradicionalnih lampi a omogućuju i uštedu od 90% električne energije.

U svezi sa zamjenom, obratite se tehničkoj potpori.

TR - Montaj ve kullanım talimatları

Bu el kitabında belirtilen talimatlara adım adım riayet ediniz. Üretici, bu el kitabında yar alan talimatlara riayet etmemekten kaynaklanan olası arızalara, sebep olunan hasar veya yangınlara ilişkin hiçbir sorumluluk kabul etmez. Davlumbaz yemek pişirilirken ortaya çıkan duman ve buharın çekilmesi amacıyla ve sadece evlerde kullanılmak üzere tasarlanmıştır.

Kullanma kılavuzunda gösterilen şekillerle nazaran davlumbazın farklı fonksiyonları olabilir, fakat kullanma talimatı, bakımı ve montajı aynı şekilde kalıyor.

! Bu kullanım kılavuzunu ileride ihtiyaç duyulabilecek her anda başvurulabilmesi için muhafaza etmek önemlidir. Ürünün satılması, başkasına verilmesi yada taşınması esnasında bu kullanım kılavuzunun da ürün ile birlikte kalmasına özen gösteriniz.

! Talimatları dikkatle okuyunuz: Kurulum, kullanım ve güvenlik ile ilgili çok önemli bilgiler içerir.

! Gerek ürün üzerinde gerek ise tahliye kanallarında ne elektriksel ne de yapısal tadilatlar yapmayınız.

! Cihazın kurulumuna başlamadan önce tüm parçaların kullanılabilir halde olduğunu kontrol ediniz. Aksi takdirde üreticiyle irtibata geçip kurulumu devam etmeyiniz.

Not: (*) ile işaretli elemanlar opsiyonel aksesuarlar olup sadece satın alınacak bazı model veya elemanlarla birlikte temin edilir.

Dikkat

UYARI! Kurulum işlemi tamamlanıncaya kadar cihazı fişe takmayın.

Her türlü temizlik veya bakım işleminden önce, davlumbazın fişini çekmek veya evin ana şalterine olan bağlantısını kesmek suretiyle davlumbazın elektrik bağlantısını kesin.

Cihaz, gözetim altında bulunmadıkları veya güvenliklerinden sorumlu bir şahıs tarafından cihazın kullanımıyla ilgili eğitim almadıkları sürece, çocuklar veya yetersiz fiziksel, duyuusal veya akli yeteneğe sahip kişiler ya da tecrübe veya teknik bilgi eksikliği olan şahıslar tarafından kullanılacak şekilde tasarlanmamıştır.

Çocuklar, cihazla oynamadıklarından emin olmak için izlenmelidir.

Rahatsız edici bir sürtünme sesi duyulmaksızın takılan davlumbazları asla kullanmayın!

Davlumbaz, özellikle belirtilmedikçe ASLA destek yüzeyi olarak kullanılmamalıdır.

Mutfak davlumbazı, diğer yanma gazları veya yakıtları kullanan cihazlarla birlikte kullanıldığında oda yeterli şekilde havalandırılmalıdır.

Emilen hava, gaz veya diğer yakıtları yakan cihazların ürettiği dumanların atılması için kullanılan bir boruya verilmemelidir.

Davlumbazın altında alevli pişirme kesinlikle yasaktır.

Açığa çıkan alevlerin filtrelere zarar vermesi ve yangın riski açısından açık alevden sakının.

Her türlü kızartma, yağın aşırı kızmasını ve alevlenmesini engelleyecek şekilde dikkatle yapılmalıdır.

Erişilebilir parçalar, pişirme cihazları ile kullanıldıklarında sıcak olabilirler.

Duman tahliyesi için kabul edilen teknik ve güvenlik önlemler söz konusu olduğunda, yetkili makamlar tarafından sunulanları yakından takip etmek önemli bir husustur.

Davlumbaz, hem içten hem dıştan düzenli olarak temizlenmelidir (AYDA EN AZ BİR DEFA, bu el kitabında sunulan bakım talimatları ile uyum içinde ilerlemek için gereklidir).

Davlumbaz ve filtre ile ilgili talimatlara uyulmaması yangın riskine neden olur.

Olası elektrik şoklarından kaçınmak için lamba düzgün biçimde takılmadan davlumbazı kullanmayın veya bu durumda bırakmayın.

Üretici, bu el kitabında yer alan talimatlara uyulmamasından kaynaklanan cihaz arızaları, hasarları ve yangınlara karşı sorumluluk kabul etmez.

Bu cihaz, 2002/96/EC sayılı Avrupa Atık Elektrik ve Elektronik Ekipman Yönergesi (WEEE) uyarınca işaretlenmiştir. Bu ürünün uygun bir şekilde atılmasını sağladığınız takdirde, çevre ve insan sağlığı açısından söz konusu ürünün uygunuz bir şekilde işleme tabi tutulması sonucu ortaya çıkabilecek olası olumsuz etkileri önlemiş olacaksınız.

Ürün ya da ürün ile beraber verilen belgeler üzerinde bulunan



■ sembolü, bu cihazın evsel bir atık olarak görülmemesi gerektiğine işaret eder. Cihaz, bu tip elektrikli ve elektronik cihazların atıldığı dönüşümlü toplama noktasına teslim edilmelidir. Atıkları yok etme işlemi, atık yok etme konusunda çevre ile ilgili mevcut yerel düzenlemeler doğrultusunda gerçekleştirilmelidir.

Bu ürünün geri dönüşüm koşulları hakkında ayrıntılı bilgi için, hudutları içinde bulunduğunuz belediyenin ilgili dairesine, atık yok etme servisine veya ürünün satıcısına danışın.

DIKKAT! Bu talimatlara uygun olarak, montaj için vida ve diğer parçaların yerleştirilmemesi elektrik sisteminde tehlikeye yol açabilir.

Kullanım

Davlumbaz, havayı dışarı atıcı veya filtre edici model olarak tasarlanmıştır.



Aspiratörlü model

Yemek buharları, bağlantı falanjına sabitlenmiş bir tahliye borusu sayesinde dışarıya atılırlar.

Tahliye borusunun çapı bağlantı halkasının çapına eşit olmalıdır.

Dikkat! Tahliye borusu ürün ile birlikte tedarik edilmez. Ayrıca satın alınmalıdır.

Yatay sıtıda boru, havayı dışarıya kolayca taşıyabilmesi için yukarı doğru hafif bir açığa sahip olmalıdır (yaklaşık 10°).

Eğer davlumbazın karbon filtreleri var ise bunlar çıkartılmalıdır.

Davlumbazı duvardaki çıkış borularına ve ağızlarına bağlayınız. Diametresi hava çıkışıyla aynı olmalıdır (bağlantı halkası).

Boruların ve duvardaki az çaplı çıkış borularının emme gücünün iyi çalışmasını azaltır ve gürültüyü büyük ölçüde artırır.

Dolayısıyla bu konuyla ilgili hiçbir mesuliyet kabul edilmez.

! Mümkün olan en kısa boyda tahliye borusu kullanın

! En az sayıda dirseğe sahip boru kullanın (Maksimum dirsek açısı: 90°).

! Borunun kesitinin (genişliğinin) ani olarak değişmesinden kaçının.

! İç yüzeyi mümkün olan en pürüzsüz boruyu tercih edin.

! Borunun yapıldığı malzeme yasaların onayladığı türden olmalıdır.



Filtreli model

Aspire edilen hava, odaya tekrar aktarılmadan önce içerdiği kokusundan ve yağdan arıtılacaktır. Bu versiyonda davlumbaz kullanmak için aktif karbon bazlı bir filtre sisteminin takılması gerekir.

Emme motoru olmayan modeller yalnızca aspiratör modunda çalışırlar, bu modeller harici bir emme cihazına bağlanmalıdır (verilmemiştir).

Bağlantı talimatları dış emme ünitesiyle birlikte verilmiştir.

Kurulum

Ocağın üzerindeki pişirme kapları için destek yüzeyleri ile ocak davlumbazının en alçak kısmı arasındaki minimum mesafe, elektrikli ısıtıcılardan 50 cm, gaz veya gazla-elektrikle çalışan ocaklardan 65 cm'den az olmamalıdır.

Gazlı ocakların kurulumuyla ilgili olarak talimatlarda daha fazla mesafe belirtiliyorsa, buna bağlı kalınmalıdır.



Elektrik bağlantısı

Ana güç kaynağı davlumbazın içinde yer alan plakada belirtilen değere uygun olmalıdır. Davlumbazı varsa bir fiş ile mevcut düzenlemelere uygun bir prize takıp erişilebilir bir alana yerleştiriniz. Kurulmadan sonra da eğer cihazın fişi yok ise (doğrudan şebeke bağlantısı) veya priz erişilebilir bir yerde değilse, aşırı akım kategorisi III ile ilgili koşullar altında ana kablounun bağlantısının tamamen kesilmesini sağlayan, standartlara uygun çift kutuplu bir anahtar kullanın.

Uyarı: Davlumbazı ana güç kaynağına yeniden bağlamadan ve etkin şekilde çalıştığını kontrol etmeden önce, ana güç kaynağı kablounun düzgün takılıp takılmadığını denetleyin. Davlumbaz özel bir elektrik kablosuna sahiptir; Bu kablounun hasar görmesi durumunda yetkili teknik servise başvurun.

Montaj

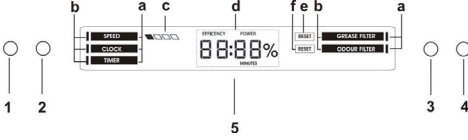
Montaja başlamadan önce:

- Satın alınan ürünün seçilen montaj alanı için uygun boyutta olup olmadığını kontrol edin.
- Varsa aktif karbon (*) filtresini çıkarınız (ilgili paragrafa bakınız). Bu/bunlar sadece davlumbazı filtreli model olarak kullanmak isterseniz monte edilecektir.
- (Nakliye açısından) davlumbazın içinde başka malzemelerin (örn. vida paketi (*), garanti kartı (*) vs) bulunup bulunmadığını kontrol ederek bunları çıkarın ve ayrı bir yerde muhafaza edin.
- Mümkünse, arka duvara / tavana daha kolay ulaşmak için kabin kapısından bağımsız veya sürgülü ocağı ayırın ve kenara çekin. Bu olmazsa, hasar ve pislikten korumak için tezgah, ocak veya fırın üstüne kalın koruyucu bir örtü örtün. Cihazı kurmak için düz bir yüzey seçin. Yüzeyi koruyucu bir örtü ile örtün ve bütün tenteli davlumbaz parçalarını ve hırdavatı içine koyun.
- Ayrıca, davlumbazın monte edildiği alanda (ayrıca davlumbaz monte edildikten sonra erişilebilen alanda) bir prizin bulunup bulunmadığını ve davlumbazı dışarıya bağlamanın (sadece aspiratörlü model) mümkün olup olmadığını kontrol edin.
- Gerekli bütün duvar işlerini bitirin (örn. prizin takılması ve/veya tahliye borusunun geçmesi için delik bırakılması).

Davlumbazın birçok duvar/tavan tipinde sıkılmasını sağlamak üzere geniş dübeller verilmiştir. Bununla birlikte, ehil bir teknisyen duvar/tavan tipine göre malzemelerin uygunluğunu onaylamalıdır. Duvar/tavan davlumbazın ağırlığını taşıyacak güçte olmalıdır. **Cihazı, fayans, sıva veya silikon yüzeye monte etmeyiniz. Yalnızca duvara monte ediniz.**

Çalıştırma

Mutfakta aşırı buhar oluşması halinde yüksek emme hızından yararlanınız. Yemek pişirmeye başlamadan önce ocak davlumbazı emme ünitesinin 5 dakika açık tutulması, pişirme esnasında ve pişirme işlemi sona erdikten sonra ise 15 dakika daha çalışır durumda bırakılması önerilir.



1 = ON/OFF – Hız artışı

2 = ON/OFF Işıklar

3 = İstenen fonksiyonun seçimi

4 = Ayarlar/kullanımda olan fonksiyonun ayarlanması

5 = Ekran şunları gösterir:

a – mevcut fonksiyonların listesi

b – O anda kullanılmakta olan fonksiyonun göstergesi

c – O anda kullanılmakta olan hızın göstergesi

d – Saat / O anda kullanılmakta olan fonksiyona ait veriler

e – Yağa karşı filtrenin doyunluğu

f – Kokuya karşı karbon filtrenin doyunluğu

Mevcut fonksiyonlar

HIZ

Çalıştırma/hız arttırma:

- Davlumbazı çalıştırmak için 1 tuşuna basınız.

- Davlumbaz kapanana kadar bir sonraki hıza geçmek için 1 tuşuna basınız.

Emme hızı ekranda (c) aşağıdaki şekilde gösterilecektir:

■ □ □ □	1. hız	Performans %40 ***
■ ■ □ □	2. hız	Performans %60 ***
■ ■ ■ □	3. hız	Performans %80 ***
■ ■ ■ ■	yoğun hız	Performans %100 ***
□ □ □ □	KAPALI	

*** Ekranda gösterilen yüzde değer performansı gösteren değerdir.

Yoğun hız 10 dakikaya zaman ayarlıdır; zaman ayarını durdurmak ve davlumbazı kapatmak için 1 tuşuna basınız.

Not= Kumanda aşırı ısınma durumunda ekranı koruyan bir sistem ile donatıldığından kullanım sırasında hız otomatik olarak artabilir.

SAAT

Saati ayarlamak için:

- Gösterge(b) "SAAT" fonksiyonu üzerine gelene kadar 3 tuşuna basınız.

- Saat ayarlarına girmek için 4 tuşuna basınız.

- 4 tuşuna basılı tutunuz.

• Tuşun basılı kaldığı her saniye için saat bir dakika ilerlemektedir.

• 10 saniye aşıldığında, tuşun basılı tutulduğu her saniye için saat 10 dakika ilerler.

Ayarlanan saati hafızaya kaydetmek için:

- 3 tuşuna basınız.

KRONOMETRE

Kronometre fonksiyonu

- Gösterge(b) "KRONOMETRE" fonksiyonu üzerine gelene kadar 3 tuşuna basınız.

- Kronometre ayarlarına girmek için 4 tuşuna basınız.

- **kronometreyi etkinleştirmek için** : eşzamanlı olarak 5 saniye boyunca 3 ve 4 tuşlarına basınız.

- **kronometreyi durdurmak için** : eşzamanlı olarak 5 saniye boyunca 3 ve 4 tuşlarına basınız.

Not= 60 saniye sonra, kronometre otomatik olarak durur.

"Geri sayım" fonksiyonu

- Gösterge(b) "KRONOMETRE" fonksiyonu üzerine gelene kadar 3 tuşuna basınız.

- Kronometre ayarlarına girmek için 4 tuşuna basınız.

"Geri sayım" kronometresini ayarlamak için:

- 4 tuşuna basılı tutunuz.

• Tuşun basılı kaldığı her saniye için kronometre saati bir dakika ilerlemektedir.

• 10 saniye aşıldığında, tuşun basılı tutulduğu her saniye için kronometre saati 5 dakika ilerler.

"Geri sayım" kronometresini hafızaya kaydetmek için:

- 3 tuşuna basınız.

Gösterge(b) Kronometre "Geri sayım"ın başladığını göstermek için yanıp sönmeye başlayacaktır.

"Geri sayım" "0:00" a ulaştığında, motor kapanır.

Not = Kronometrede yeni bir saat ayarlamak için, ekranda "0:00" yeniden belirene kadar 4 tuşuna yeniden basılmalıdır. **Not =** Geri sayım en fazla 60 dakikaya ayarlanabilir.

YAĞ FİLTRESİ

Kullanım yüzdesinin görüntülenmesi:

- Gösterge(b) "YAĞ FİLTRESİ" fonksiyonu üzerine gelene kadar **3** tuşuna basınız.
- Yağ filtresinin kullanım yüzdesini görüntülemek için **4** tuşuna basınız.

Yağ filtresi sinyali resetleme

Yağ filtresi sinyali 40 saatlik kullanımdan sonra belirir ve "YAĞ FİLTRESİ" fonksiyonuna karşılık gelen "RESET"(e) yazısı ile ekranda belirtilir.

Bu sinyal belirildiğinde, yağ filtresinin yıkanması gerekir.

Bakımın gerçekleştirilmesinden sonra:

- Gösterge(b) "YAĞ FİLTRESİ" fonksiyonu üzerine gelene kadar **3** tuşuna basınız.
- Sinyali kapatmak ve yağ filtresinin etkinliğine ait yüzde sayacını yeniden başlatmak için 5 saniye boyunca **4** tuşuna basınız.

KOKU FİLTRESİ

Kullanım yüzdesinin görüntülenmesi:

- Gösterge(b) "KOKU FİLTRESİ" fonksiyonu üzerine gelene kadar **3** tuşuna basınız.
- Kokuya karşı karbon filtresinin kullanım yüzdesini görüntülemek için **4** tuşuna basınız.

Kokuya karşı karbon filtre sinyali resetleme

Kokuya karşı karbon filtre sinyali 160 saatlik kullanımdan sonra belirir ve "KOKU FİLTRESİ" fonksiyonuna karşılık gelen "RESET"(f) yazısı ile ekranda belirtilir.

Bu sinyal belirildiğinde, Kokuya karşı karbon filtresinin yıkanması veya değiştirilmesi gerekir (sahip olduğunuz modele bağlı olarak).

Bakımın gerçekleştirilmesinden sonra:

- Gösterge(b) "KOKU FİLTRESİ" fonksiyonu üzerine gelene kadar **3** tuşuna basınız.
- Sinyali kapatmak ve kokuya karşı karbon filtresinin etkinliğine ait yüzde sayacını yeniden başlatmak için 5 saniye boyunca **4** tuşuna basınız.

NOT: karbon koku filtresi işlevi **ayarı başlangıçta devre dışıdır.**

-Karbon koku filtresini etkinleştirmek için: Aspirator kapalı durumdayken, **3** ve **4** numaralı tuşlara aynı anda 5 saniye boyunca basınız, ekranda aktif edildiğini belirten "ODOUR FILTER" yazısı görünecektir. İptal etmek için aynı işlemi tekrarlayınız.

Bakım

DİKKAT! Herhangi bir bakım işlemini gerçekleştirmeden önce, davlumbazı elektrik şebekesinden ayırınız.

Cihaz bir fiş ve soketle bağlı ise, fiş prizden çekilmelidir.

Temizleme

Davlumbazın içi ve dışı düzenli olarak (en az yağ filtrelerinin bakımı için gerçekleştirdiğiniz sıklıkta) temizlenmelidir.

Ilık suya batırılmış bir bez ve nötr sıvı deterjanla temizleyiniz.

Aşındırıcı ürünler kullanmayınız. **ALKOL KULLANMAYINIZ!**

Uyarı: Davlumbaza ilişkin temel temizleme talimatlarının yerine getirilmemesi ve filtrelerin değiştirilmemesi yangına neden olabilir.

Bu nedenle, söz konusu talimatlara uymanızı öneririz.

Üretici, uygun olmayan bakımdan veya yukarıda belirtilen güvenlik tavsiyelerine uymamaktan kaynaklanan motor veya yangın hasarı konusunda sorumluluk kabul etmez.

Yağ filtresi

Şekil 12-33

Pişirme sonucu oluşan yağ taneceklerini tutar.

Yağ filtresi, ayda bir (veya filtre dolmuş gösterge sistemi – satın alınan modelde varsa – bu zorunluluğu gösterir) asitsiz deterjanla, elde veya düşük ısı ve kısa devreye programlanmış bir bulaşık makinesinde temizlenmelidir.

Bulaşık makinesinde yıkandığında, yağ filtresinin rengi hafifçe solabilir, ancak bu filtreleme kapasitesini etkilemez.

Yağ filtresini çıkarmak için yay bırakma kolunu çekin.

Kömür filtresi (yalnızca filtreli modellerde)

Şekil 32

Filtre, pişen yemeğin neden olduğu rahatsız edici kokuları emer.

Aktif karbon filtre aşağıdaki türlerden biri olabilir:

- **Yıkanebilir aktif karbon filtre.**
- **YıkANAMAYAN aktif karbon filtre.**

Yıkanebilir aktif karbon filtre

Karbonlu filtre iki ayda bir sıcak su ile veya nötr bir deterjanla veya 65 derecede bulaşık makinesinde yıkanebilir (bu son seçimde makine devamlı devrede çalıştırılmadığı ve içinde başka hiçbir şey olmamalıdır).

Filtreyi zedelemekten fazla suyu atınız, daha sonra plastik çerçevenin içinde bulunan süngerini çıkarınız ve 100° C de 10 dakika boyunca tamamen kurutmak üzere fırında bırakınız.

Süngerini 3 senede bir veya her zedelendiğinde değiştiriniz.

Yıkanamayan aktif karbon filtre

Etkin kömür filtre, pişirme türüne ve yağ filtresinin temizlenme sıklığına bağlı olarak daha uzun sürede dolar.

Her koşulda en az dört ayda bir kartuşun değiştirilmesi gerekir.

Karbon filtre yıkanmaz ve yeniden kullanılabilir hale getirilemez.

Montaj

Aktif karbon filtresinin arka tarafını davlumbazın metal bantına takınız, ön tarafını ise 2 dübele.

Demontaj

Filtre çerçevesini davlumbaza bağlayan dübelleri 90° çevirerek çıkartınız.

Lambaları değiştirme

Davlumbaz LED teknolojisine dayalı bir aydınlatma sistemine sahiptir.

LED'ler ideal bir aydınlatma ve normal lambalarinkine göre 10 defa daha uzun bir kullanım süresi ve %90 enerji tasarrufu sağlarlar.

Bunların yenileri ile değiştirilmesi için teknik servise başvurunuz.

مصفاة الكربونات الحيّة (فقط في النوعية

بالتصفية)

شكل. 32

هي تحصر الروائح الكريهة المتأتية عن الطهي.

يمكن أن تكون مصفاة الكربون من النوعين التاليين:

. مصفاة الكربونات الحيّة القابلة للغسل.

. مصفاة الكربونات الحيّة غير القابلة للغسل.

مصفاة الكربونات الحيّة القابلة للغسل.

يمكن غسل المصفاة الكربونية كل شهرين بماء ساخن وبمواد منظفة مناسبة أو في غسالة الأواني بحرارة 65 درجة مئوية (في حال الغسل بالغسالة اختر الدورة الكاملة للغسل دون الصحن في الداخل).

أزل الماء الفائض دون الضرر بالمصفاة، و بعد ذلك انزع الحشوة الموجودة داخل الهيكل البلاستيكي وضعها في الفرن لمدة 10 دقائق بحرارة 100 درجة مئوية لتجفيفها بشكل نهائي.

يجب تبديل الحشوة كل 3 سنوات و كلما تظهر عليها علامات التلف.

مصفاة الكربونات الحيّة غير القابلة للغسل.

إن تشبع المصفاة يظهر بعد استعمال مطول نسبيا حسب نوعية المطبخ ومواعد الطهي والمواظبة على تنظيف مصفاة الدهون. وفي كل الحالات من الضروري تعويض الخرطوشة كل أربعة أشهر على الأقصى.

لا يمكن غسل المصفاة أو إعادة تجديدها.

التركيب

ركب مصفاة الكربونات الحيّة بالخلف أوّلا على "اللسان" المعدني للغطاء ثمّ أماميًا بالمقبضين.

التفكيك

أزح مصفاة الكربونات الحيّة بتدوير المقابض التي تشدّها للغطاء ب 90° .

تبديل المصابيح

إن غطاء الشفط مجهّز بنظام إضاءة قائم على تقنية الـ LED.

الـ LED يضمن إضاءة ممتازة وتدوم 10 مرات أكثر من المصابيح التقليدية وتسمح بتوفير 90% من الطاقة الكهربائية.

للتعويض يجب الرجوع إلى قسم المساعدة الفنية.

الصيانة

انتبه! قبل البدء بأي عملية تنظيف أو صيانة افصل غطاء الشفط عن الشبكة الكهربائية بنزع الفيشة أو يقطع التيار الكهربائي الرئيسي للمسكن.

التنظيف

يُنصح بتنظيف غطاء الشفط بشكل مستمر (تقريباً في نفس الاوقات التي يتم فيها تبديل المصافي الدهنية) سواء، من الداخل أو من الخارج. للتنظيف استعمل قطعة قماش مبللة بسائل منظف حيادي.

تجنب استعمال المواد التي تحتوي على مادة خادشة.

لا تستعمل الكحول!

انتبه: إن تجاهل قواعد تنظيف الجهاز وتغيير المصافي يؤدي إلى أضرار الحريق. لذلك ننصح بقراءة وإتباع المعلومات المقترحة.

لا يتحمل المنتج أية مسؤولية ناتجة عن احتمال عطب في المحرك، أو حريق ناجم عن صيانة غير ملائمة أو اهمال التنبيهات المذكورة أعلاه.

المصفاة المضادة للدهون

شكل. 12-33

هي تحصر الجزيئات الدهنية المتأينة عن الطهي.

يجب تنظيف المصفاة المعدنية المضادة للدهون مرة في الشهر ويكون ذلك بمنظف غير خادش، يدويًا أو بغسالة الأواني بدرجة منخفضة و بدورة غسل قصيرة. عند الغسل بغسالة الأواني يمكن ان يتغير لون المصفاة المعدنية المضادة للدهون و لكن مميزات التصفية لا تتغير قطعاً.

ولفك مصفاة الدهون اجنب المقبض اللولبي.

مرشح الدهون

عرض النسبة المئوية للاستخدام:

- اضغط على الزر 3 حتى يتحرك المؤشر (b) ليستقر على خاصية "مرشح الدهون" ("GREASE FILTER")

- اضغط على الزر 4 لإظهار النسبة المئوية لاستخدام مرشح الدهون

الإشارة إلى إعادة ضبط مرشح الدهون

يتم الإشارة إلى إعادة ضبط مرشح الدهون بعد 40 ساعة استخدام عن طريق شاشة العرض والبرمجة حيث يظهر عليها الكتابة إعادة الضبط RESET (e) بالتزامن مع الوظيفة التشغيلية "مرشح الدهون" ("GREASE FILTER")

عندما تظهر هذه الإشارة فإنه يصبح من الضروري غسل المرشح المضاد للدهون.

بعد انتهاء عملية الصيانة:

- اضغط على الزر 3 حتى يتحرك المؤشر (b) ليستقر على خاصية "مرشح الدهون" ("GREASE FILTER")

- اضغط على الزر 4، لمدة 5 ثواني، لتعطيل الإشارة ثم اجعل العدّ المؤني لكفاءة مرشح الدهون يبدأ.

مرشح الروائح

عرض النسبة المئوية للاستخدام:

- اضغط على الزر 3 حتى يتحرك المؤشر (b) ليستقر على خاصية "مرشح الروائح" ("ODOUR FILTER")

- اضغط على الزر 4 لإظهار النسبة المئوية لاستخدام مرشح الكربون الخاص بالروائح

الإشارة إلى إعادة ضبط مرشح الكربون الخاص بالروائح

يتم الإشارة إلى إعادة ضبط مرشح الكربون الخاص بالروائح بعد 160 ساعة استخدام عن طريق شاشة العرض والبرمجة حيث يظهر عليها الكتابة إعادة الضبط RESET (f) بالتزامن مع الوظيفة التشغيلية "مرشح الكربون الخاص بالروائح" ("ODOUR FILTER")

عندما تظهر هذه الإشارة فإنه يصبح من الضروري غسل أو استبدال مرشح الكربون الخاص بالروائح (وفقاً للموديل الذي بحوزتكم)

بعد إنتهاء عملية الصيانة:

- اضغط على الزر 3 حتى يتحرك المؤشر (b) ليستقر على خاصية "مرشح الروائح" ("ODOUR FILTER")

- اضغط على الزر 4، لمدة 5 ثواني، لتعطيل الإشارة ثم اجعل العدّ المؤني لكفاءة مرشح الكربون الخاص بالروائح يبدأ.

ملاحظة = وظيفة فلتر الكربون المضاد للروائح، تبعاً للإعدادات

الإفتراضية، تكون مبطلة.

- لتشغيل إشارة فلتر الكربون المضاد للروائح: اضغط على المفتاح 3 والمفتاح 4 في نفس الوقت، لمدة 5 ثوان، والغطاء مغلقاً؛ سوف تظهر على الشاشة العبارة "ODOUR FILTER"، لتأكيد تشغيل الإشارة. كرر نفس الإجراء لتقوم بإبطالها.

استعمل السرعة القصوى في حالات خاصة كما في زيادة تكثف البخار في المطبخ. من المستحسن اشعال الشفط 5 دقائق قبل بدء الطبخ وتركه في مشتغلا لمدة حوالي 15 دقيقة بعد الانتهاء من الطبخ.

1 = تشغيل/إيقاف ON/OFF – زيادة السرعة

2 = تشغيل/إيقاف ON/OFF الأضواء

3 = اختيار الوظيفة التشغيلية المرغوب فيها

4 = إعدادات/ضبط الوظيفة التشغيلية المستخدمة

5 = عرض الشاشة ما يلي:

أ - قائمة بالوظائف التشغيلية المتاحة

ب - مؤشر الوظيفة التشغيلية المستخدمة حالياً

ج - مؤشر السرعة المستخدمة

د - ساعة \ بيانات متعلقة بالوظيفة التشغيلية المستخدمة

و - تشبع المرشح المضاد للدهون

ز - تشبع مرشح الكربون الخاص بحجب وإزالة الروائح

وظائف تشغيلية متاحة

السرعة

تشغيل/زيادة السرعة :

- اضغط على الزر 1 لتشغيل الشفاط.

- اضغط على الزر 1 للانتقال إلى السرعات التالية، لغاية انطفاء الشفاط

سوف يتم عرض سرعة الشفط على شاشة العرض والبرمجة (c)، بالطريقة التالية:

	السرعة 1	الأداء 40% ***
	السرعة 2	الأداء 60% ***
	السرعة 2	الأداء 80% ***
	السرعة المكثفة	الأداء 100% ***
	إيقاف OFF	

*** تشير النسبة المئوية الموجودة في شاشة العرض والبرمجة إلى القيمة التقريبية للأداء

تم تحديد وقت عمل السرعة المكثفة بمدة 10 دقائق؛ لإيقاف هذا التوقيت وإيقاف عمل الشفاط اضغط على الزر 1 .

ملاحظة هامة = يمكن أن تزيد السرعة بشكل أوتوماتيكي أثناء الاستخدام وهذا نظراً لأن مفتاح التشغيل مزود بنظام

يعمل على حماية شاشة العرض والبرمجة في حالة درجات الحرارة العالية

الساعة

ضبط الساعة :

- اضغط على الزر 3 حتى يتحرك المؤشر (b) ليستقر على خاصية "الساعة" ("CLOCK")

- اضغط على الزر 4 للدخول على إعدادات ضبط الساعة

- استمر في الضغط على الزر 4 :

• كل ثانية تستمر في الضغط فيها على الزر يزيد بمقدار دقيقة

• بعد مرور 10 ثواني، فإن كل ثانية تستمر في الضغط فيها على الزر، فإن الوقت يزيد بمقدار 10 دقائق لتخزين الوقت المضبوط:

- اضغط على الزر 3

المؤقت (TIMER)

خاصية مقياس الوقت

- اضغط على الزر 3 حتى يتحرك المؤشر (b) ليستقر على خاصية "المؤقت (TIMER)"

- اضغط على الزر 4 للدخول على إعدادات ضبط المؤقت (TIMER)

- لتشغيل مقياس الوقت: اضغط في نفس الوقت على الزرين 3 و 4، لمدة 5 ثواني

- لإيقاف مقياس الوقت: اضغط في نفس الوقت على الزرين 3 و 4، لمدة 5 ثواني

ملحوظة هامة = بعد 60 دقيقة سوف يتوقف مقياس الوقت بشكل أوتوماتيكي

خاصية "العد التنازلي" ("Countdown")

- اضغط على الزر 3 حتى يتحرك المؤشر (b) ليستقر على خاصية "المؤقت (TIMER)"

- اضغط على الزر 4 للدخول على إعدادات ضبط المؤقت (TIMER)

لضبط مؤقت (TIMER) "العد التنازلي" ("Countdown") :

- استمر في الضغط على الزر 4 :

• كل ثانية تستمر في الضغط فيها على الزر يزيد المؤقت (TIMER) بمقدار دقيقة

• بعد مرور 10 ثواني، فإن كل ثانية تستمر في الضغط فيها على الزر فإن المؤقت (TIMER) يزيد بمقدار 5 دقائق

لتخزين مؤقت (TIMER) "العد التنازلي" ("Countdown")

- اضغط على الزر 3

سوف يبدأ المؤشر (b) الخاص بالمؤقت (TIMER) في الوميض ليشير إلى بداية العد التنازلي ("Countdown")

عندما يصل "العد التنازلي" ("Countdown") إلى "0:00" سوف يتوقف المحرك

ملاحظة هامة = لإعادة ضبط مدة المؤقت (TIMER) من جديد فإنه يصبح من الضروري إعادة الضغط على الزر 4 حتى تظهر

من جديد على شاشة العرض والبرمجة العلامة "0:00"

ملاحظة هامة = الحد الأقصى لضبط مدة العد التنازلي ("Countdown") هو 60 دقيقة

إن غطاء الشفط مصمم ليعتدل بنوعية شفط الهواء و تفرغته الى الخارج أو تصفيته و إعادة تحريكه في الداخل.



نوعية الشفط

يتم تصريف البخار نحو الخارج بواسطة أنبوب تفرغ مثبتت بوصلة الربط.

يجب أن يكون محور أنبوب التفرغ مماثلاً لمحور خاتم / وصلة الربط. **انتبه!** إن أنبوب التفرغ غير متوفر وليه يجب اقتناؤه.

في الجهة الأفقية يجب أن يكون الأنبوب مانلاً (ب 10° تقريباً) نحو الأعلى حتى يتم نقل الهواء نحو الخارج بأكثر سهولة.

وإذا كان غطاء الشفط مزوداً بمصافي كربونية فيجب نزعها.

يجب ربط الغطاء بأنابيب وثقب للتفرغ بالحائط يكون محوراً مماثلاً لوصلة ربط خروج الهواء.

وإن استعمال أنابيب وثقب للتفرغ بالحائط بمحور أقل اتساعاً يخفّض من قدرة الشفط ويسبب ارتفاعاً ملحوظاً في ضجيج التشغيل.

ولذلك لا يتحمل المنتج أية مسؤولية متأتية عن ذلك.

! استعمال أنبوباً أقصر ما يمكن.

! استعمال أنابيب بأقل ما يمكن من الالتواءات (وبزاوية التواء لا تفوق 90°)

! تجنب التغييرات الجذرية في قص الأنبوب

! استعمال أنبوباً يكون داخله أملس قدر ما يمكن.

! يجب أن يكون الأنبوب من مادة موافق ومصداق عليها قانونياً.

التركيب

قبل الشروع في عملية التركيب

. تأكد من أن المنتج المقتنى هو ذو أبعاد وقياسات ملائمة للجهة التي تم اختيارها للتركيب بها.

. انزع مصفاة أو مصافي الكربون الحي إن كانت متوفرة (انظر للفقرة المتعلقة بذلك) ثم أعد تثبيت هذه المصافي فقط في حالة التشغيل بالنوعية المصفاة.

. تأكد من عدم وجود أنوات مرافقة (كأكياس للبراغي أو شهادة الضمان) داخل الغطاء (لأسباب النقل)، ففي تلك الحال أزلها واحتفظ بها.

. وإذا أمكن فصل وفك الأثاث الموجود قرب مساحة التركيب حتى يسهل النفوذ للحائط أو السقف الذي يتم تركيب الجهاز به. أو في المقابل اعمل على حماية الأثاث وكلّ الأجزاء الداخلة في التركيب. اختر مساحة مسطحة واجعل فوقها غلظاً تسند عليه الغطاء وأدواته المرافقة.

. تأكد كذلك أنه بمقربة من جهة التركيب (في مكان يسهل النفوذ إليه حتى بعد تركيب الغطاء) من وجود قابس وأنه يمكن ربط جهاز تفرغ الدخان نحو الخارج (فقط في نوعية الشفط).

. قم بكل عمليات السدّ والبناء الضرورية (مثل تركيب قابس أو ثقب لتمرير أنبوب التفرغ).

. إن جهاز الشفط مزود بأوتاد (علاقات) للتثبيت ملائمة لأغلبية أنواع الجدران والسقوف. وعلى أي حال من الأفضل استشارة تقني مؤهل للتأكد من نوعية المواد حسب الحائط أو السقف حتى تكون متينة لتحمل وزن جهاز الشفط.

. قم بكل عمليات السدّ والبناء الضرورية (مثل تركيب قابس أو ثقب لتمرير أنبوب التفرغ).

. إن جهاز الشفط مزود بأوتاد (علاقات) للتثبيت ملائمة لأغلبية أنواع الجدران والسقوف. وعلى أي حال من الأفضل استشارة تقني مؤهل للتأكد من نوعية المواد حسب الحائط أو السقف حتى تكون متينة لتحمل وزن جهاز الشفط.

. قم بكل عمليات السدّ والبناء الضرورية (مثل تركيب قابس أو ثقب لتمرير أنبوب التفرغ).

. إن جهاز الشفط مزود بأوتاد (علاقات) للتثبيت ملائمة لأغلبية أنواع الجدران والسقوف. وعلى أي حال من الأفضل استشارة تقني مؤهل للتأكد من نوعية المواد حسب الحائط أو السقف حتى تكون متينة لتحمل وزن جهاز الشفط.

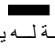
. إن جهاز الشفط مزود بأوتاد (علاقات) للتثبيت ملائمة لأغلبية أنواع الجدران والسقوف. وعلى أي حال من الأفضل استشارة تقني مؤهل للتأكد من نوعية المواد حسب الحائط أو السقف حتى تكون متينة لتحمل وزن جهاز الشفط.

. إن جهاز الشفط مزود بأوتاد (علاقات) للتثبيت ملائمة لأغلبية أنواع الجدران والسقوف. وعلى أي حال من الأفضل استشارة تقني مؤهل للتأكد من نوعية المواد حسب الحائط أو السقف حتى تكون متينة لتحمل وزن جهاز الشفط.

إن إهمال قواعد تنظيف الجهاز وعدم تعويض وتنظيف المصافي يؤدي إلى خطر الحرائق. لا يجب استخدام أو ترك الجهاز بمصابيح مثبتة بشكل غير سليم لتجنب احتمال صدمة كهربائية. لا يتحمل المنتج أية مسؤولية ناجمة عن أعطاب أو أضرار أو حريق تلحق بالجهاز نتيجة عدم احترام التعليمات الواردة في هذا الدليل.

هذا الجهاز يتوافق مع القانون الأوروبي EC/96/2002 ، Waste Electrical and Electronic Equipment (WEEE). وبالتأكد من التخلص من هذا المنتج بشكل صحيح ، يكون المستفيد قد أسهم في الوقاية من النتائج السلبية المحتملة على البيئة والصحة.



إن الرمز  على المنتج أو على مجموع الوثائق التابعة له يشير إلى أن هذا المنتج يجب ألا يعامل مثل بقية النفايات المنزلية بل أن يسلم إلى مركز متخصص في جمع وإعادة استعمال الأجهزة الكهربائية و الإلكترونيات . يجب التخلص من المنتج عملاً باحترام القوانين المحلية المعمول بها للتخلص من النفايات. وللحصول على معلومات إضافية تتعلق بالاستفادة وإعادة استعمال هذا المنتج، يرجى الاتصال بالمكتب المحلي الإحصائي ومصلحة جمع النفايات المنزلية ، أو المحل التجاري حيث تم شراء هذا المنتج.

تحذير! إن عدم تثبيت البراغي وأدوات التثبيت وفقاً لهذه التعليمات يؤدي إلى المخاطر الكهربائية.

تتابع عن كتب التعليمات الواردة في هذا الدليل. نحن لسنا مسؤولين عن أي اعراض تلف أو حريق ناجمة عن سوء استعمال الجهاز بسبب عدم مراعاة الملاحظات الواردة في هذا الدليل. إن غطاء الشفط مصمّم لشفط أبخرة ودخان الطبخ وهو مجموعة للاستعمال المنزلي فقط. ! من المهم الاحتفاظ بهذا الدليل للرجوع إليه في كل وقت. وفي خلة بيع المنتج والانتقال إلى بيت آخر تأكد من أن الدليل مرافق للمنتج.

! يجب قراءة طرق التركيب بانتباه
! لا تُدخل تغييرات كهربائية أو ميكانيكية على المنتج أو على شبكة أنابيب التفرغ.

ملاحظة: إن التفاصيل المرسومة بالرمز "(*)" تمثل أجزاء مكلمة اختياريّة تتوفّر فقط في أصناف معينة أو تكون قطعاً غير مزودة يمكن اقتناؤها.



تحذيرات

انتبه! عدم ربط الجهاز بشبكة الكهرباء حتى تكتمل عملية التثبيت بشكل تام. قبل أية عملية تنظيف أو صيانة ، افصل غطاء شفط الهواء عن التيار الكهربائي أو قطع التيار الكهربائي بالمفتاح الرئيسي للمسكن. بالنسبة لجميع عمليات التركيب والصيانة استخدم قفازات العمل.

الجهاز غير مصمم للاستخدام من قبل الأطفال أو الأشخاص ذوي العاهات الجسمية الحسية أو العقليّة أو تفقدهم الخبرة والمعرفة، إلا إذا كانوا تحت الرقابة ومتعلمين استخدام هذه المعدات من قبل شخص مسؤول عن سلامتهم.

يجب أن يكون الأطفال مراقبين حتى لا يلعبوا بالجهاز. يمنع قطعاً استخدام غطاء الشفط من دون شعريّة مثبتة بشكل صحيح!

يمنع قطعاً استخدام غطاء الشفط كسطح أو لوحة لوضع الأدوات إلا إذا كان مشاراً إليه.

عندما يتم استخدام غطاء الشفط بتزامن مع أجهزة أخرى تشتغل بالغاز أو غيره من أنواع الوقود يجب أن يكون المكان مهيباً للغرض بالتهوية الكافية.

يجب الأيقاد الهواء المشفوف في أنبوب مجعول لتفريغ أدخنة ناتجة عن أجهزة تشتغل باحتراق الغاز أو غيره من أنواع الوقود.

يمنع منعاً باتاً طبخ الأطعمة بطريقة اللهب مباشرة تحت غطاء الشفط .

إن استخدام اللهب مضر للمصافي ويمكن أن يؤدي إلى حرائق لذا ينبغي منعها في أي حال.

يجب أن تقع عملية القلي تحت المراقبة لغاية تجنب أن يحترق الزيت الساخن جداً.

يمكن أن تصبح القطع الخارجية للجهاز ساخنة عندما تكون مواقد الطبخ مشتعلة.

فيما يتعلق بالمقاييس التقنية والسلامة التي ينبغي العمل بها لتصريف الدخان، يُحتمّ احترام أحكام وأنظمة السلط المحلية المعنية لكل بلد.

يجب أن يتم تنظيف غطاء الشفط بشكل متكرّر سواء من الداخل أو الخارج (على الأقل مرة في الشهر عموماً باحترام معلومات الصيانة المشار إليها في هذا الدليل).

عدم الاهتمام بمعايير النظافة وصيانة الفلتر يعرض إلى مخاطر الحريق.

