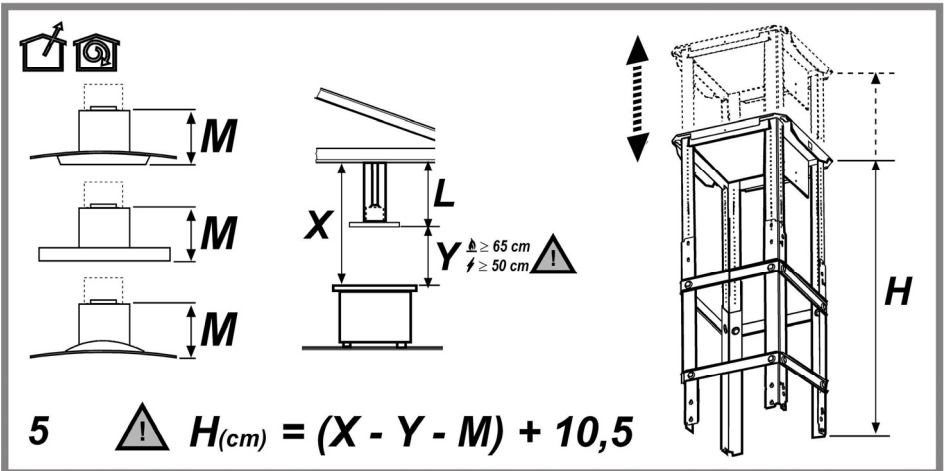
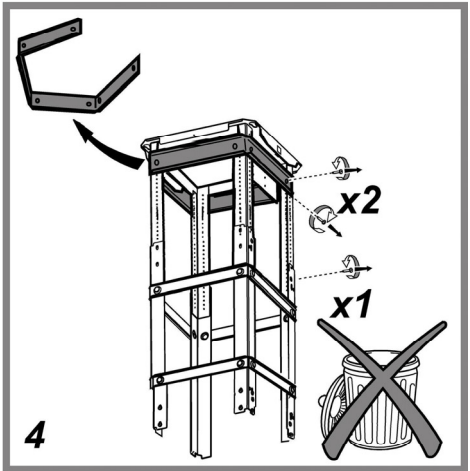
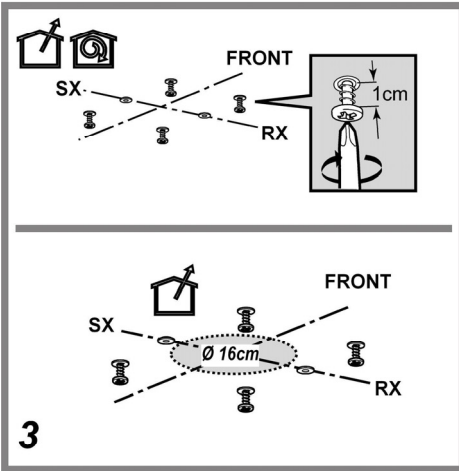
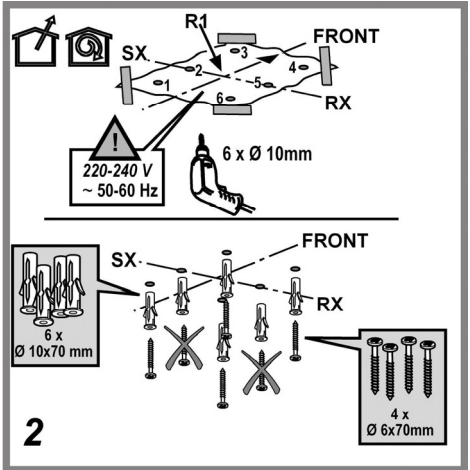
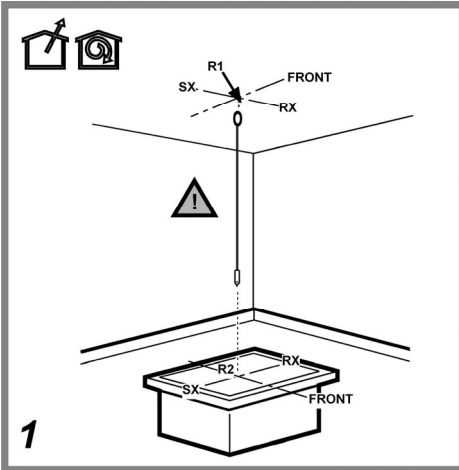
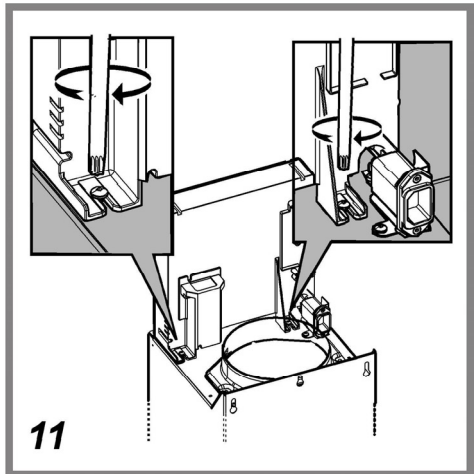
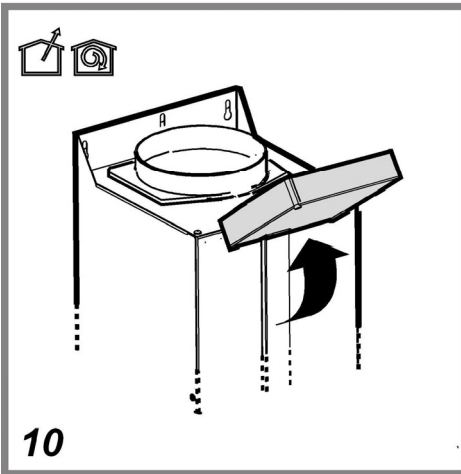
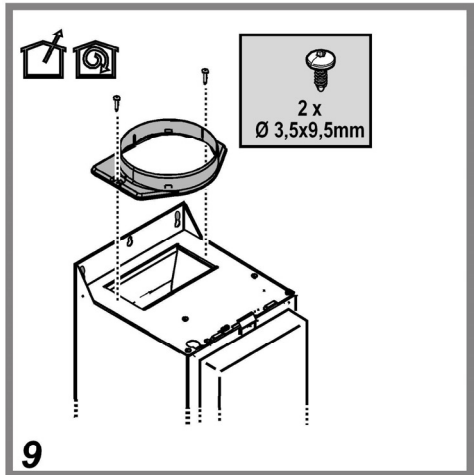
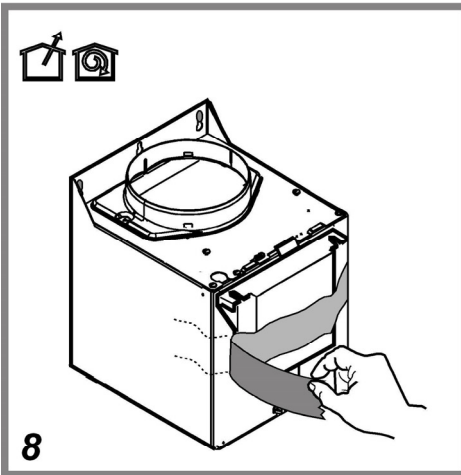
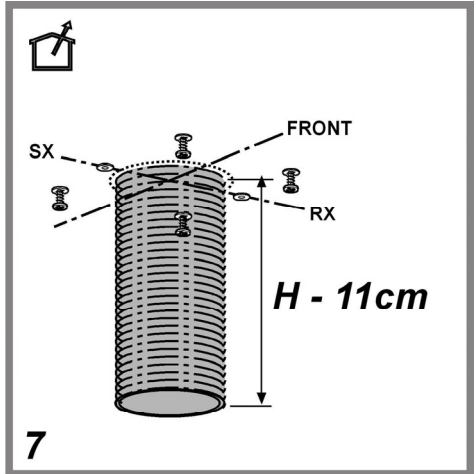
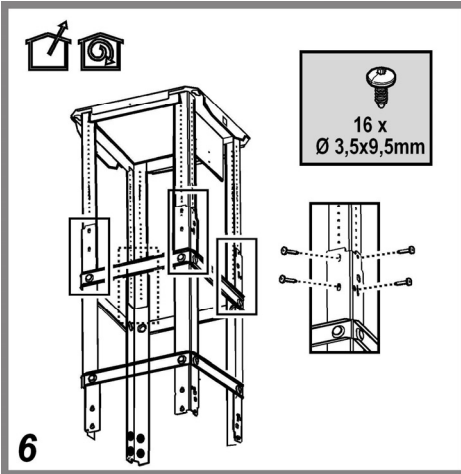
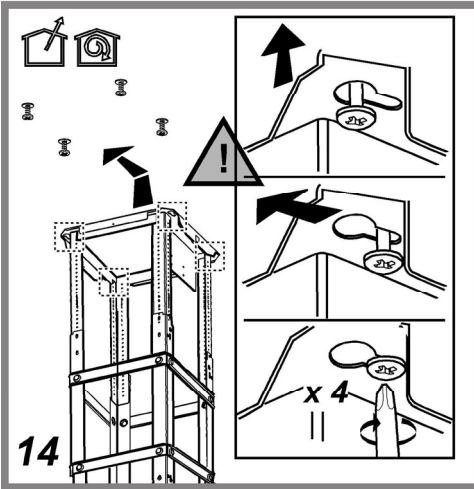
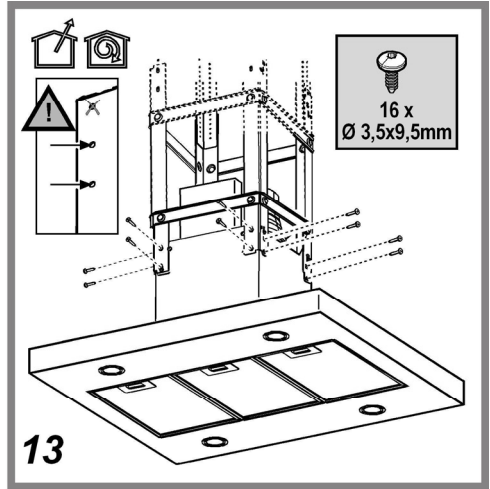
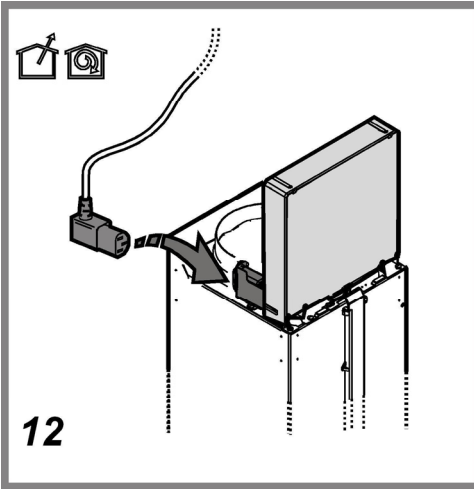


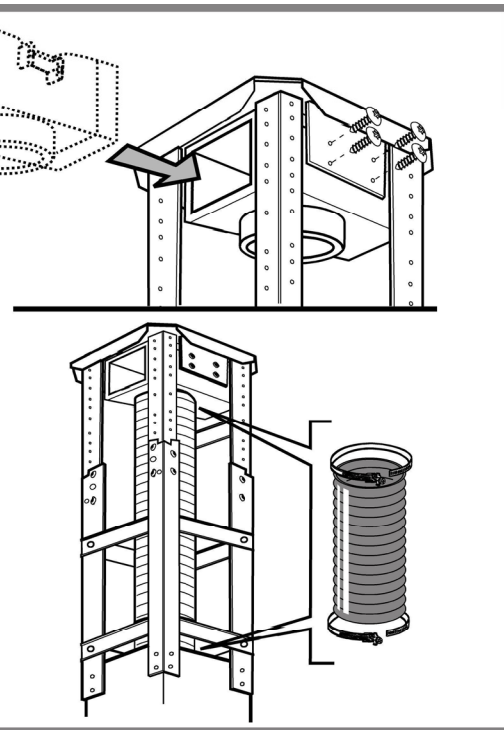
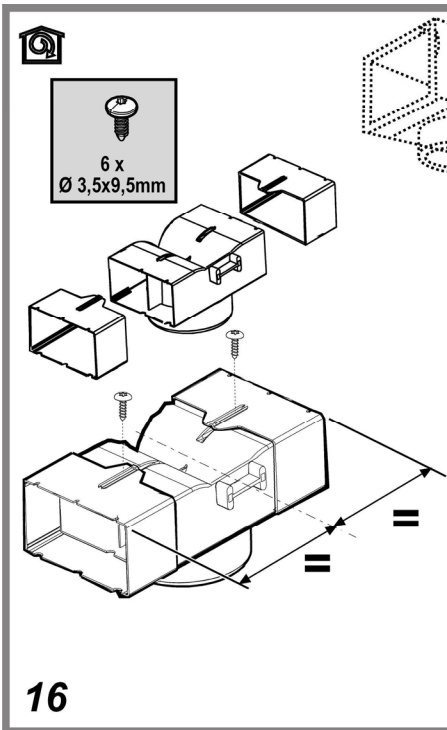
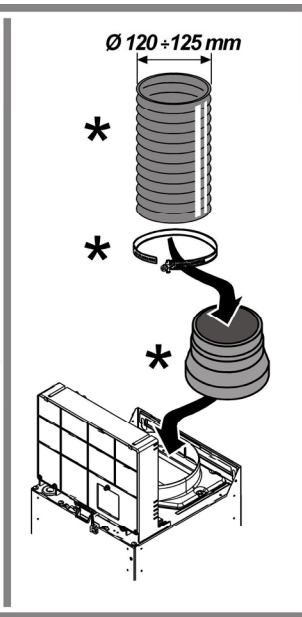
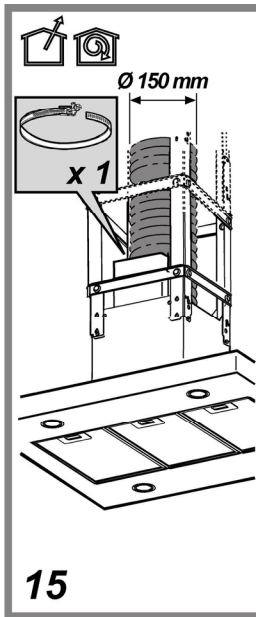
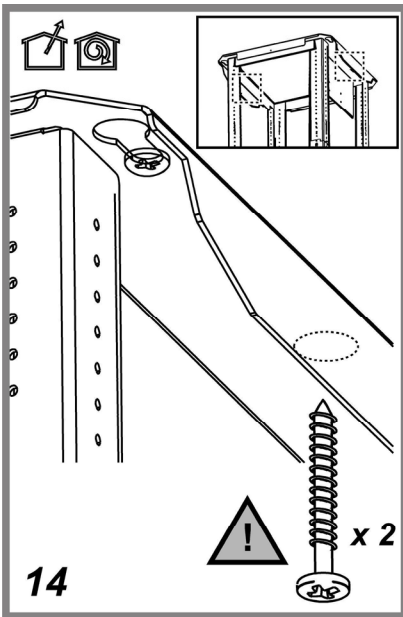


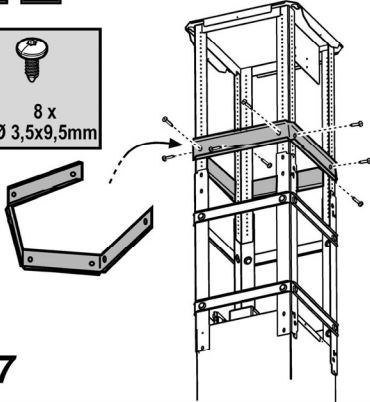
- IT Istruzioni di montaggio e d'uso**
- EN Instruction on mounting and use**
- DE Montage- und Gebrauchsanweisung**
- FR Prescriptions de montage et mode d'emploi**
- NL Montagevoorschriften en gebruiksaanwijzingen**
- ES Montaje y modo de empleo**
- PT Instruções para montagem e utilização**
- EL ΟΔΗΓΙΕΣ ΣΥΝΑΡΜΟΛΟΓΗΣΗΣ ΚΑΙ ΧΡΗΣΗΣ**
- SV Monterings- och bruksanvisningar**
- FI Asennus- ja käyttöohjeet**
- NO Instrukser for montering og bruk**
- DA Bruger- og monteringsvejledning**
- PL Instrukcja montażu i obsługi**
- CS Návod na montáž a používání**
- SK Návod k montáži a užití**
- HU Felszerelési és használati utasítás**
- BG Инструкции за монтаж и употреба**
- RO INSTRUCȚII DE MONTAJ SI FOLOSIRE**
- RU Инструкция по монтажу и эксплуатации**
- UK Інструкція з монтажу і експлуатації**
- ET Paigaldus- ja kasutusjuhend**
- LT montavimo ir naudojimosi instrukcija**
- LV ierīkošanas un izmantošanas instrukcija**
- SR Uputstva za montažu i upotrebu**
- SL Navodila za montažo in uporabo**
- HR Uputstva za montažu i za uporabu**
- TR Montaj ve kullanım talimatları**
- AR والاستعمال التركيب طرق**



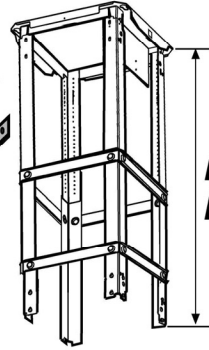








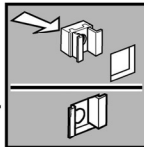
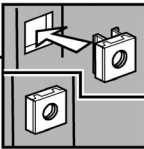
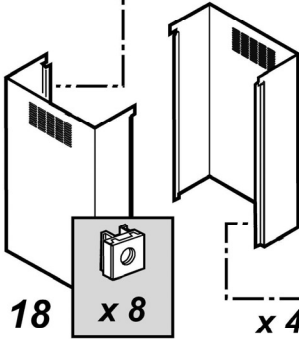
17



H
Min



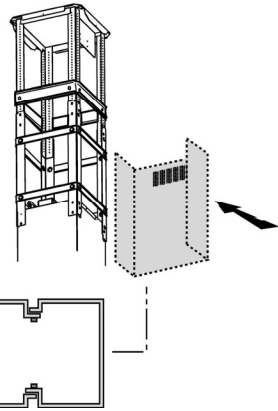
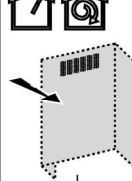
x 4



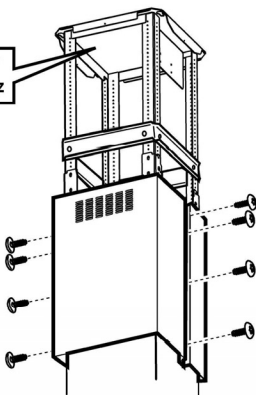
18

x 8

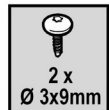
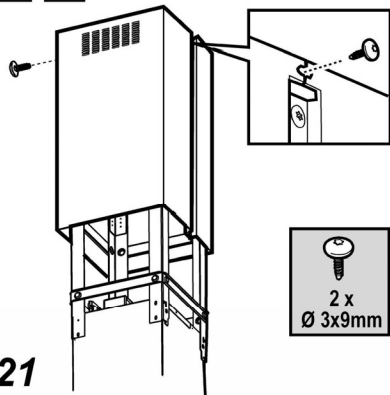
x 4



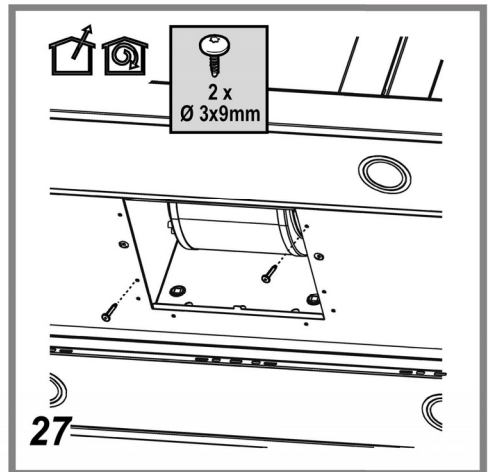
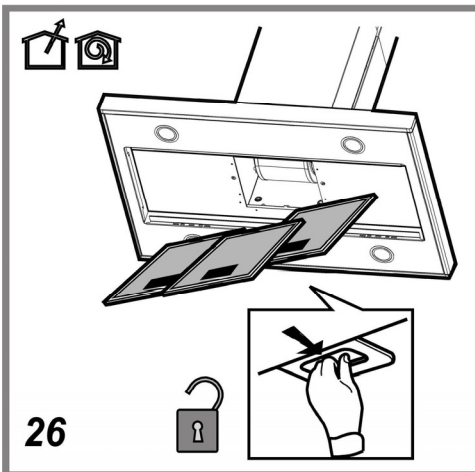
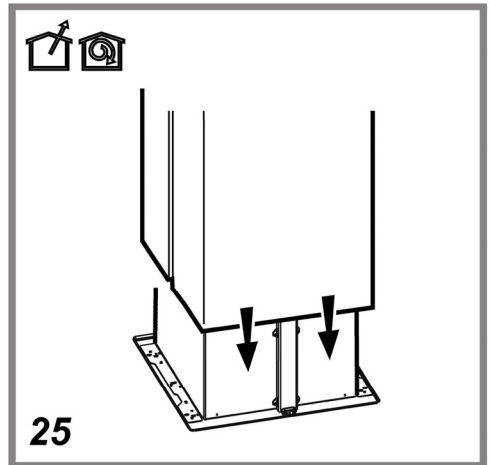
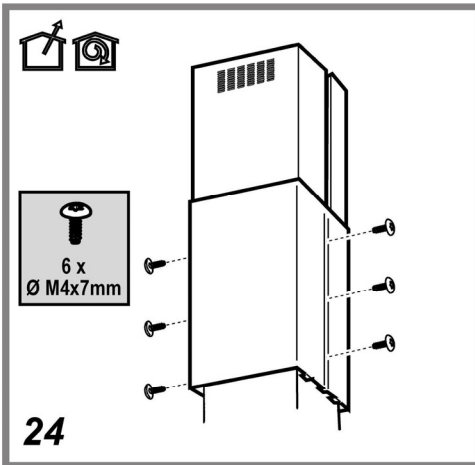
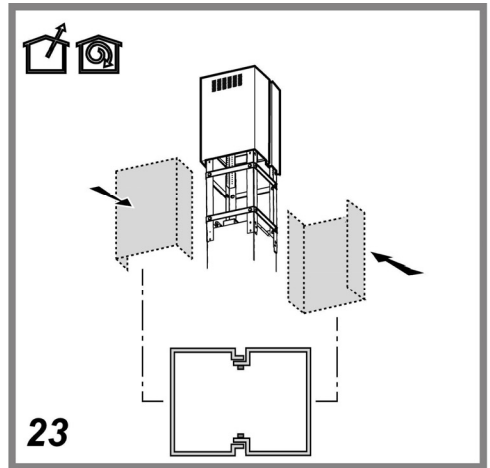
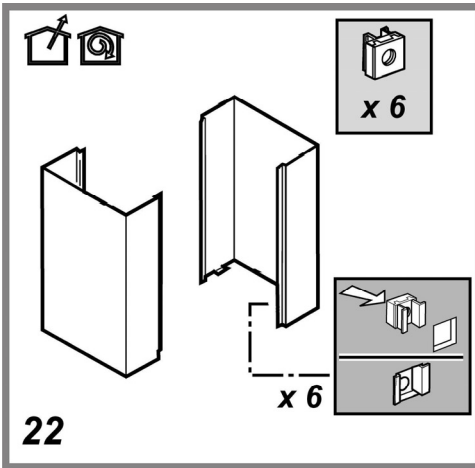
19

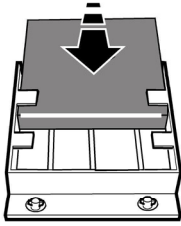


20

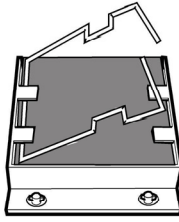


21

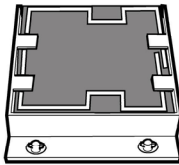




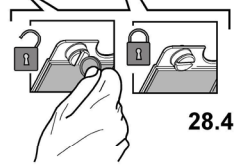
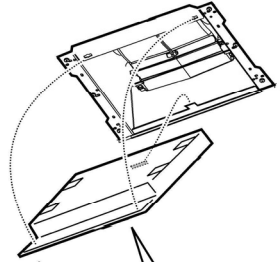
28.1



28.2

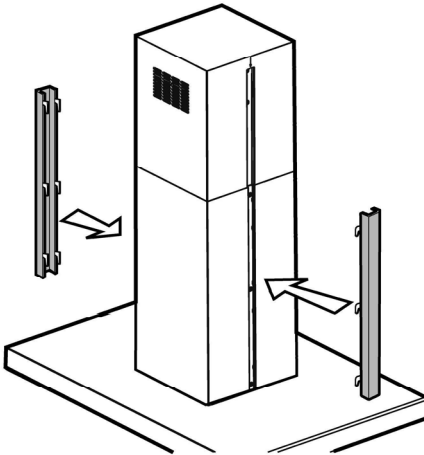


28.3

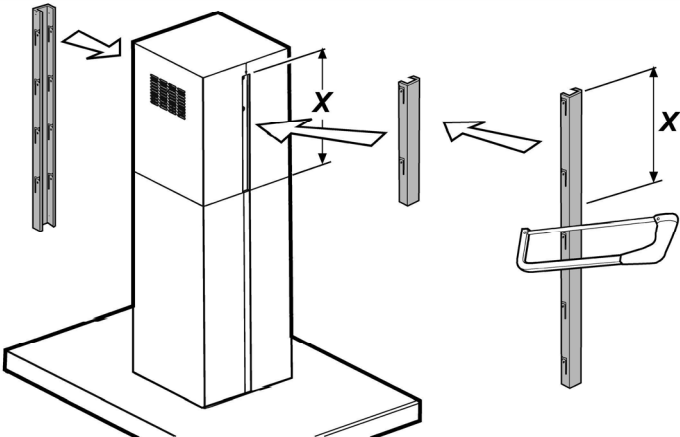
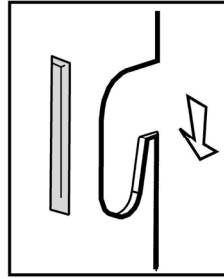


28.4

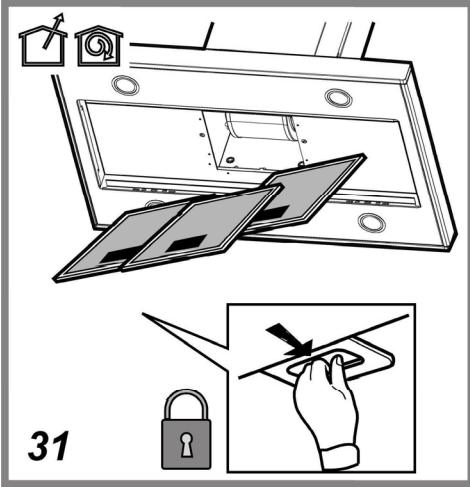
28



29



30



31

Изделие хозяйственно-бытового назначения.

Производитель снимает с себя всякую ответственность за неполадки, ущерб или пожар, которые возникли при использовании прибора вследствие несоблюдения инструкций, приведенных в данном руководстве. Вытяжка служит для всасывания дыма и пара при приготовлении пищи и предназначена только для бытового использования.

Вытяжка может иметь дизайн, отличающийся от вытяжки показанной на рисунках данного руководства, тем не менее, руководство по эксплуатации, техническое обслуживание и установка остаются те же.

! Очень важно сохранить эту инструкцию, чтобы можно было обратиться к ней в любой момент. Если изделие продается, передается или переносится обеспечить, чтобы инструкция всегда была с ним.

! Внимательно прочитайте инструкцию. В ней находится важная информация по установке, эксплуатации и безопасности.

! Запрещается выполнять изменения в электрической или механической части изделия или в трубах рассеивания.

! Перед началом установки оборудования убедитесь в целостности и сохранности всех компонентов. При наличии любых повреждений обратитесь к поставщику и ни в коем случае не начинайте монтаж оборудования.

Примечание: принадлежности, обозначенные знаком “(*)” поставляются по спецзапросу только к некоторым моделям или в случае необходимости в закупке деталей, которые не были поставлены.

Внимание!

Внимательно! Не подключайте прибор к электрической сети, пока операции по установке полностью не завершены.

Прежде чем приступить к операциям по очистке или уходу отсоедините вытяжку от сети, вынув вилку или выключив общий выключатель электрической сети.

Для выполнения всех операций по установке и уходу используйте рабочие перчатки.

Дети или взрослые не должны пользоваться вытяжкой, если по своему физическому или психическому состоянию не в состоянии этого делать, или если они не обладают знаниями и опытом необходимыми для правильного и безопасного управления прибором.

Не оставляйте детей без присмотра, чтобы они не играли с прибором.

Не используйте вытяжку, если решетка неправильно установлена!

Категорически запрещается использовать вытяжку в качестве опорной плоскости, если это специально не оговорено.

Обеспечьте надлежащий воздухообмен помещения, когда Вы используете вытяжку в кухне одновременно с другими приборами на газу или на другом горючем.

Вытягиваемый воздух не должен выбрасываться наружу через воздуховод, используемый для выброса дымов от приборов с газовым сжиганием или с питанием другими горючими.

Категорически запрещается готовить блюда над пламенем, поскольку свободное пламя может повредить фильтры и стать причиной пожара; поэтому, воздерживайтесь от этого в любом случае.

Жаренье в большом количестве масла должно производиться под постоянным контролем, имея в виду, что перегретое масло может воспламениться.

При использовании вместе с прочими аппаратами для варки, открытые части прибора могут сильно нагреваться. Что касается технических мер и условий по технике безопасности при отводе дымов, то придерживайтесь строго правил, предусмотренных регламентом местных компетентных властей.

Производите периодическую очистку вытяжки как внутри, так и снаружи (ПО КРАЙНЕЙ МЕРЕ, РАЗ В МЕСЯЦ с соблюдением условий, которые специально предусмотрены в инструкциях по обслуживанию данного прибора).

Несоблюдение инструкций по чистке вытяжки и по замене и чистке фильтров может стать причиной пожара.


Не используйте и не оставляйте вытяжку без правильно установленных лампочек в связи с возможным риском удара электрическим током.

Мы снимаем с себя всякую ответственность за неполадки, ущерб или сгорание прибора вследствие несоблюдения инструкций, приведенных в данном руководстве.

Данное изделие промаркировано в соответствии с Европейской директивой 2002/96/EC по утилизации электрического и электронного оборудования (WEEE).

Обеспечив правильную утилизацию данного изделия, Вы сможете предотвратить потенциальные негативные последствия для окружающей среды и здоровья человека.



Символ  на самом изделии или сопроводительной документации указывает, что при утилизации данного изделия с ним нельзя обращаться как с обычными бытовыми отходами. Вместо этого, его следует сдавать в соответствующий пункт приемки электрического и электронного оборудования для последующей утилизации.

Сдача на слом должна производиться в соответствии с местными правилами по утилизации отходов.

За более подробной информацией о правилах обращения с такими изделиями, их утилизации и переработки обращайтесь в местные органы власти, в службу по утилизации отходов или в магазин, в котором Вы приобрели данное изделие.

ВНИМАНИЕ! Отсутствие установки винтов и устройств крепления в соответствии с этими инструкциями может повлечь за собой риски электрического характера.

Пользование

Вытяжка сконструирована для работы в режиме отвода воздуха наружу или рециркуляции воздуха.



Исполнение с отводом воздуха

В этом режиме испарения выводятся наружу через гибкий трубопровод, подсоединенный к соединительному кольцу. Диаметр выводной трубы должен соответствовать диаметру соединительного кольца.

Внимание! Выводная труба не входит в комплект и должна быть приобретена отдельно.

В горизонтальной части труба должна быть немного приподнята кверху (примерно на 10°) так, чтобы воздух быстрее мог выходить наружу. Если вытяжка снабжена угольным фильтром, то уберите его

Подсоединить вытяжку к выводной трубе с диаметром соответствующим отверстию выхода воздуха (соединительный фланец).

Установка труб с меньшим диаметром даст уменьшение мощности всасывания воздуха и резкое увеличение уровня шума.

Производитель снимает с себя всякую ответственность по отношению выше сказанного.

! Использовать трубу с минимально необходимой длиной.

! Использовать трубу с наименьшим количеством изгибов (максимальный угол изгиба: 90°).

! Избегать резкого изменения сечения трубы.

! Внутренняя поверхность используемой трубы должна быть как можно более гладкой.

! Материал трубы должен соответствовать нормативам.



Исполнение в режиме рециркуляции

Должен использоваться угольный фильтр, имеющийся в наличии у вашего дистрибутора. Втягиваемый воздух обезжиривается и дезодорируется перед тем, как вновь возвращается в помещение через верхнюю решетку.

Модели вытяжек без моторного блока могут работать в одном режиме отвода воздуха наружу, поэтому они должны быть подсоединены к внешней вытяжной установке (не входит в поставку).

Инструкции по соединениям поставляются с периферийным вытяжным узлом.

Установка

Расстояние нижней грани вытяжки над опорной плоскостью под сосуды на кухонной плите должно быть не менее 50 см – для электрических плит, и не менее 65 см для газовых или комбинированных плит.

Если в инструкциях по установке газовой плиты оговорено большее расстояние, то учтите это.



Электрическое соединение

Напряжение сети должно соответствовать напряжению, указанному на табличке технических данных, которая размещена внутри прибора. Если вытяжка снабжена вилкой, подключите вытяжку к штепсельному разъему. Он должен отвечать действующим правилам и быть расположен в легкодоступном месте. Включить в розетку можно после установки. Если же вытяжка не снабжена вилкой (прямое подключения к сети), или штепсельный разъем не расположен в доступном месте, также и после установки, то используйте надлежащий двухполюсный выключатель, обеспечивающий полное размыкание сети при возникновении условий перенапряжения 3-ей категории, в соответствии с инструкциями по установке.

Внимание! прежде чем подключить к сети питания электрическую систему вытяжки и проверить исправное функционирование ее убедитесь в том, что кабель питания правильно смонтирован.

Вытяжка имеет специальный кабель электропитания; в случае повреждения кабеля, необходимо заказать его в службе по техническому обслуживанию.

Установка

Этот тип вытяжки должен крепиться к потолку.

Устройство отличается большим весом; для его переноски и установки требуется не менее двух человек.

Перед началом монтажа:

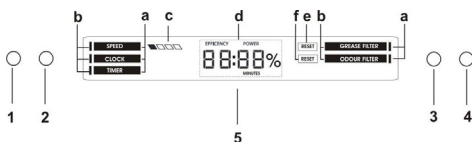
- Проверьте, чтобы размеры приобретенного Вами изделия подходили к выбранному месту его монтажа.
- Снимите угольный фильтр/ы, если они имеются (смотрите также соответствующий раздел). Фильтр/ы устанавливаются обратно, только если Вы хотите использовать вытяжку в режиме рециркуляции.
- Проверьте, чтобы внутри вытяжки не оставалось предметов, помещенных туда на время ее транспортировки) (например, пакетиков с шурупами, листов гарантии и т.д.), если они имеются, выньте их и сохраните.
- По возможности отсоедините и отодвиньте кухонные элементы, расположенные под вытяжкой и рядом с зоной ее монтажа, для обеспечения более свободного доступа к потолку/стенам, к которым будет крепиться вытяжка. Если это невозможно, как можно тщательнее предохраните мебель и прочие предметы в зоне, доступной также для монтажа вытяжки (в зоне, доступной также после монтажа вытяжки) имела сетевая розетка и отверстие для дымохода, отводящее дым на улицу (только в режиме отвода).

- Выполните все необходимые работы (например: установка сетевой розетки и/или прорезывание отверстия для дымоходной трубы).

Вытяжка снабжена дюбелями для крепления ее в большинстве стен/потолков. Однако, необходимо обратиться к квалифицированному технику и убедиться в том, что материалы пригодны для данного типа стены/потолка. Стена/потолок должны обладать достаточной прочностью с учетом массы прибора.

Функционирование

Пользуйтесь интенсивным режимом работы вытяжки в случае особо высокой концентрации кухонных испарений. Мы рекомендуем включить вытяжку за 5 минут до начала процесса приготовления пищи и оставить ее включенной в течение 15 минут по окончании процесса.



1 = ВКЛ/ВЫКЛ – Увеличение скорости

2 = ВКЛ/ВЫКЛ Подсветка

3 = Выбор требуемой функции

4 = Установки/Настройки функций в использовании

5 = На дисплее отображается:

a – список доступных функций

b – индикатор функции, используемой в настоящий момент

c – индикатор скорости в настоящий момент

d – часы / данные функции, используемой в настоящий момент

e – насыщенность маслопоглощающего фильтра

f – насыщенность противозапахового угольного фильтра

Доступные функции

SPEED/СКОРОСТЬ

Включение/Увеличение скорости:

- нажать на кнопку 1 для включения вытяжки
- нажать на кнопку 1 для перехода к следующей скорости, вплоть до выключения вытяжки

Скорость вытяжки будет отображаться на дисплее (c) следующим образом:

| | | |
|--|---------------|------------------------------|
| | 1-ая скорость | производительность ь 40% *** |
| | 2-ая скорость | производительность ь 60% *** |
| | 3-ья скорость | производительность ь 80% *** |

| | | |
|--|----------------------|-------------------------------|
| | интенсивная скорость | производительность ь 100% *** |
| | ВЫКЛ | |

*** процент, отображаемый на дисплее, относится к приблизительному значению производительности

Интенсивная скорость с установленным временем срабатывания в 10 минут; для отключения заданного таймера и выключения вытяжки, нажать на кнопку 1.

ПРИМЕЧАНИЕ= скорость может увеличиться автоматически во время использования, поскольку управление оснащено системой, которая защищает дисплей в случае перегрева.

CLOCK/ЧАСЫ

Для установки часов:

- нажать на кнопку 3 вплоть до перемещения индикатора (b) в функцию "CLOCK"/ "ЧАСЫ"

- нажать на кнопку 4 для входа в функцию настройки часов

- нажать и удерживать кнопку 4:

- каждое секундное надавливание увеличивает время на одну минуту
- превысив 10 секунд, для каждого следующего надавливания время увеличивается на 10 минут

Для сохранения настроенного времени:

- нажать на кнопку 3

TIMER/ТАЙМЕР

Функция Секундомера

- нажать на кнопку 3 вплоть до перемещения индикатора (b) в функцию "TIMER"

- нажать на кнопку 4 для входа в функцию настройки таймера

- для активации секундомера : нажать одновременно кнопку 3 и кнопку 4, в течение 5 секунд

- для отключения секундомера : нажать одновременно кнопку 3 и кнопку 4, в течение 5 секунд

ПРИМЕЧАНИЕ= через 60 минут секундомер автоматически останавливается

Функция "Обратный отсчет":

- нажать на кнопку 3 вплоть до перемещения индикатора (b) в функцию "TIMER"

- нажать на кнопку 4 для входа в функцию настройки таймера

Для настройки таймера в функции "Обратный отсчет":

- нажать и удерживать кнопку 4:

- каждое секундное надавливание увеличивает время таймера на одну минуту
- превысив 10 секунд, для каждого следующего надавливания время таймера увеличивается на 5 минут

Для сохранения значений таймера функции “Обратный отсчет”:

- нажать на кнопку 3

Индикатор (b) Timer начнет мигать, указывая на запуск функции “Обратный отсчет”

Когда “Обратный отсчет” достигнет значение “0:00”, двигатель выключается

ПРИМЕЧАНИЕ = чтобы установить новое время таймера, необходимо еще раз нажать на кнопку 4 вплоть до повторного отображения на дисплее параметра “0:00”

ПРИМЕЧАНИЕ = максимальное настраиваемое время обратного отсчета составляет 60 минут

GREASE FILTER/МАСЛЯНЫЙ ФИЛЬТР

Отображение процента использования:

- нажать на кнопку 3 вплоть до перемещения индикатора (b) в функцию “МАСЛЯНЫЙ ФИЛЬТР”

- нажать на кнопку 4 для отображения процента использования масляного фильтра

Сообщение сброса масляного фильтра

Сообщение масляного фильтра выполняется после 40 часов использования и отображается на дисплее сообщением “RESET”/“СБРОС” (и) в соответствии с функцией “МАСЛЯНЫЙ ФИЛЬТР”

Отображение данного сообщения указывает на необходимость промывки маслопоглощающего фильтра.

После выполнения техобслуживания:

- нажать на кнопку 3 вплоть до перемещения индикатора (b) в функцию “МАСЛЯНЫЙ ФИЛЬТР”

- нажать на кнопку 4 в течение 5 секунд, чтобы отключить сигнализацию сообщений и перезагрузить процентный отсчет эффективности масляного фильтра.

ODOUR FILTER/ПРОТИВОЗАПАХОВЫЙ ФИЛЬТР

Отображение процента использования:

- нажать на кнопку 3 вплоть до перемещения индикатора (b) в функцию “ПРОТИВОЗАПАХОВЫЙ ФИЛЬТР”

- нажать на кнопку 4 для отображения процента использования противозапахового угольного фильтра

Сообщение сброса противозапахового угольного фильтра

Сообщение противозапахового угольного фильтра выполняется после 160 часов использования и отображается на дисплее сообщением “RESET”/“СБРОС” (и) в соответствии с функцией “ПРОТИВОЗАПАХОВЫЙ ФИЛЬТР”

Отображение данного сообщения указывает на необходимость промывки или замены противозапахового угольного фильтра.

После выполнения техобслуживания:

- нажать на кнопку 3 вплоть до перемещения индикатора (b) в функцию “ПРОТИВОЗАПАХОВЫЙ ФИЛЬТР”

- нажать на кнопку 4 в течение 5 секунд, чтобы отключить сигнализацию сообщений и перезагрузить процентный отсчет эффективности противозапахового угольного фильтра.

Уход

Внимание! Прежде чем выполнить любую операцию по чистке или техническому обслуживанию, отсоедините вытяжку от электросети, отсоединяя вилку или главный выключатель помещения.

Очистка

Вытяжка должна подвергаться частой очистке как внутри, так и снаружи (по крайней мере с той же периодичностью, что и уход за фильтрами для задержки жира). Для чистки используйте специальную тряпку, смоченную нейтральным жидким моющим средством. Не применяйте средства, содержащие абразивные материалы.

НЕ ПРИМЕНЯЙТЕ СПИРТ!

Внимание: Не соблюдение правил чистки прибора и замены фильтров может привести к риску возникновения пожара. Поэтому рекомендуем соблюдать приведенные инструкции.

Снимается любая ответственность в связи с возможными повреждениями двигателя и с пожарами, возникшими вследствие неправильного ремонта или несоблюдения вышеописанных предупреждений.

Фильтры задержки жира

Рис. 26-31

Удерживает частицы жира, исходящие от плиты.

Фильтр следует чистить ежемесячно (или когда система индикации насыщения фильтров, если она имеется в Вашей модели, указывает на данную необходимость) неагрессивными моющими средствами, вручную или в посудомоечной машине при низкой температуре и экономичном цикле мытья.

При мытье в посудомоечной машине может иметь место некоторое обесцвечивание фильтра задержки жира, но его фильтрующая характеристика остается абсолютно неизменной.

Для снятия фильтра задержки жира потяните к себе подпружиненную ручку отцепления фильтра.

Угольный фильтр (только в режиме рециркуляции)

Рис. 28

Удаляет неприятные запахи кухни.

Угольный фильтр может быть одного из этих видов:

- Моющий угольный фильтр.
- НЕ моющий угольный фильтр.

Моющий угольный фильтр

Угольный фильтр можно мыть каждые два месяца в теплой воде с надлежащими моющими средствами или в посудомоечной машине при температуре 65° С (в последнем случае, выполните полный цикл мытья без посуды внутри посудомоечной машины).

Удалите излишек воды осторожно, чтобы не повредить фильтр, затем снимите подушку из пластмассовой рамы и выдерживайте ее в печи в течение 10 минут при температуре 100° С для обеспечения полной высушки.

Заменяйте подушку каждые 3 года и как только полотно окажется поврежденным.

HE моющий угольный фильтр

Насыщение угольного фильтра происходит по истечении более или менее длительного периода эксплуатации, определяемого типом кухни и периодичностью очистки фильтров задержки жира. В любом случае, заменяйте картридж по крайней мере через каждые 4 месяца.

Угольный фильтр HE подлежит мойке или регенерации.

Установка

Навесить угольный фильтр сначала задней стороной на металлический язычок вытяжки, потом переднюю часть закрепить двумя рукоятками.

Демонтаж

Снять угольный фильтр, поворачивая на 90° рукоятки, которые фиксируют его с вытяжкой.

Замена ламп

Вытяжка оборудована освещением на светодиодах LED. Светодиоды обеспечивают оптимальное освещение, их срок службы в 10 раз превышает срок работы традиционных лампочек, и позволяют экономить 90% электроэнергии.

Для замены светодиодов обращаться в службу технического обслуживания.

