



 **MAUNFELD**



**ИНСТРУКЦИЯ ПО ЭКСПЛУАТАЦИИ
КУХОННАЯ ВЫТЯЖКА
Ancona PlusA 50/60/90**

DESIGNED
IN BRITAIN



1. Внимательно прочтите инструкцию по установке и эксплуатации кухонной вытяжки. Храните данную инструкцию в доступном месте в течение всего периода эксплуатации вытяжки. Кухонная вытяжка спроектирована для выведения воздуха наружу или для работы с фильтром по системе замкнутой вентиляции.

Важная информация: **Просим сохранить счет покупки вместе с отметкой на гарантийном талоне, с целью возможной рекламации. Без этого гарантия не будет иметь законную силу. Гарантийный талон является действительным, когда он правильно заполнен; предоставлен вместе с чеком или копией справки-счета (как доказательство покупки); согласован с датой покупки в гарантийной книжке и датой покупки на чеке или копии справки-счета.**

2. Будьте внимательны, избегайте одновременной работы вытяжки с открытым камином или с включённой конфоркой/ горелкой, поскольку вытяжка выводит воздух, необходимый для поддержания процесса горения в камине или горелке. Обеспечьте правильную вентиляцию воздуха в помещении для безопасной работы кухонной вытяжки.

3. Осторожно! При несоблюдении правил безопасности электроприборы могут быть опасны

А) Не проверяйте состояние фильтра во время работы вытяжки

Б) Не дотрагивайтесь до лампочек сразу после их выключения

В) Запрещено устанавливать вытяжку над плитой на близком расстоянии от неё

Г) Огонь должен быть вдали от вытяжек

Д) Постоянно проверяйте процесс приготовления еды, поскольку перегретое масло может вызвать пламя

Е) Перед проверкой или чисткой вытяжки, выньте вилку из сети

Ж) Если электропровод вытяжки повреждён, то его следует заменить незамедлительно на заводе или специалистами сервисной службы

З) Держите электроприбор вдали от детей и от пожилых/ немощных людей

И) Используйте кухонную вытяжку только внутри помещения

К) Нельзя выбрасывать отслужившую вытяжку в обычный мусорный бак, используйте специальные коллекторы

Л) Осведомитесь у Ваших местных органов управления по поводу специальных коллекторов

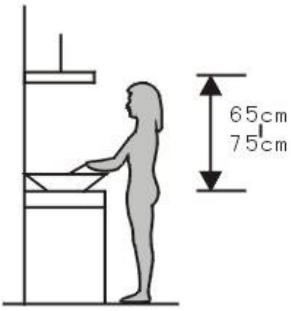
М) Не храните электроприбор вблизи свалок или отсыпок грунта, мелкие вредные частицы могут проникнуть в подземные воды, а затем могут быть затянуты в электросеть, что нанесёт вред Вашему здоровью.

Н) Если Вы не используете прибор долгое время, то отключите его от источника питания



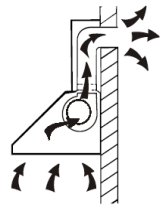
4. Правила установки вытяжки кухонной

- Кухонная вытяжка с целью правильной работы должна устанавливаться мин. 66 см над электрической кухонной плитой и мин. 75 см над газовой и газовой-электрической плитой.



Вытяжка предназначена для выведения запахов и паров из кухонного помещения. Воздух надо отвести наружу непосредственно в атмосферу или через вентиляционные каналы (за исключением высотных домов). В вытяжке установлены две лампочки мощностью в 40 Вт. Не надо употреблять лампочки мощностью выше 60 Вт, потому что это может привести к перегреву элементов вытяжки.

- Если у Вас воздуховод выходит наружу, то надо соединить вытяжку с помощью вытяжного воздуховода с внутренним диаметром 150мм



- Перед установкой отключите вытяжку от сети питания

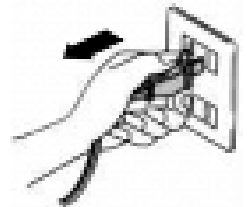
- Далее действуйте согласно рисункам:

Позиция 1: Прикрутите пластину к стене с помощью винтов (4мм x 40мм) и штырей

Позиция 2: Повесьте вытяжку на 2 винта 4 x 30мм, прикрутите с помощью штырей

Позиция 3: Просверлите 2 отверстия с помощью штырей

Примечание: Пластина используется для фиксации кожуха

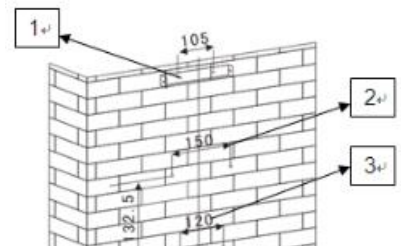


- ① Поместите на вытяжку 4 резиновых прокладки для стекла, подкладные шайбы и М4*20 винты для фиксации стекла к вытяжке

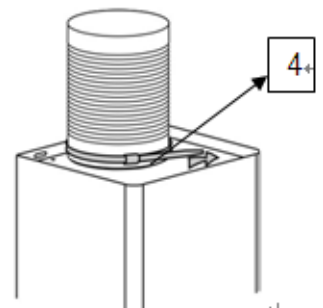
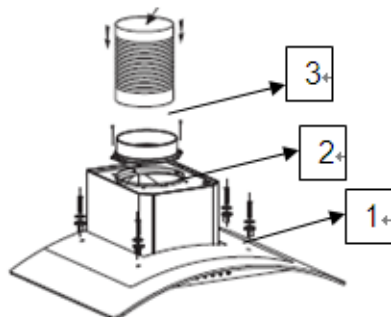
- ② Используйте винты 4*8мм для фиксации выпускного отверстия.

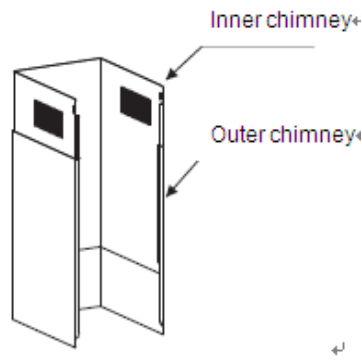
- ③ Присоедините воздуховод к выпускному отверстию вытяжки

- ④ Присоедините плотно кабель к выпускному отверстию



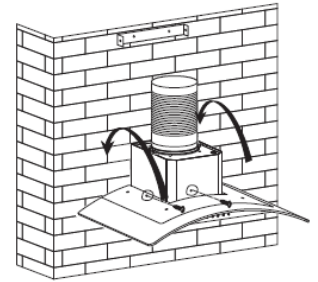
- Поместите внутренний кожух во внешний





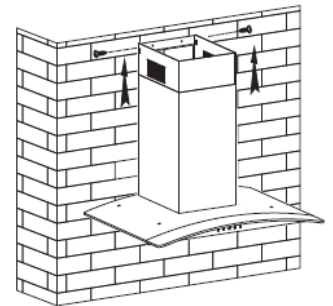
- Повесьте вытяжку на винты. Затем откройте алюминиевые фильтры, зафиксируйте замки на вытяжке, используя 2 винта (4*30мм).

- Поместите кожух на пластину, зафиксируйте кожух на пластине, используя 2 винта (4mm x 8mm).

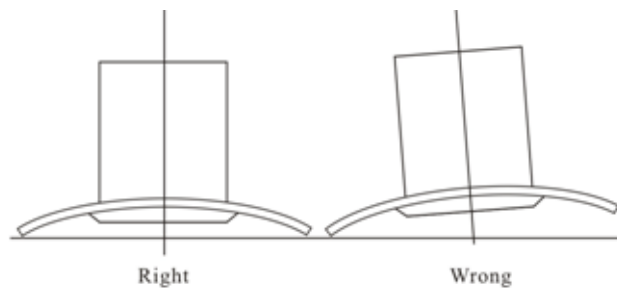


Примечание

1. Перед установкой убедитесь в том, что зона – чистая, во избежание затягивания остатков пыли и древесины
2. Нельзя присоединять вентиляционную трубу к газовой, тепловой, к трубе подачи горячего воздуха
3. Сгиб вентиляционной трубы должен быть менее $\leq 120^\circ$, параллельно или над точкой старта и должен быть присоединён к внешней стене.
4. После установки убедитесь, что вытяжка – на правильном уровне – во избежание сбора жира



правильное расположение неправильное расположение



5. Работа вытяжки

Кнопка выключения мотора 0

Нажмите на эту кнопку для остановки мотора.

Кнопка низкой (первой) скорости ↻

Нажмите на эту кнопку для работы на первой скорости

Кнопка средней (второй) скорости ↻

Нажмите на эту кнопку для работы на второй скорости

Кнопка высокой (третьей) скорости ↻

Нажмите на эту кнопку для работы на третьей скорости

Кнопка лампочки 

Нажмите на кнопку, и лампочки включатся. Нажмите вновь, и они выключатся

Внимание: Если вытяжка работает с другим неэлектрическим оборудованием для обогрева (кухня печь, газовый проточный нагреватель и т.п.) давление в помещении не должно быть выше 4 Pa (4×10^{-5} бар).

Общие указания: Перед монтажом, пожалуйста, проверьте напряжение (V) и частоту (Hz) соответствие их параметрам, которые находятся на табличке номинальной.

Номинальная табличка находится внутри вытяжки.

Технические данные:

Номинальное напряжение	230 V — 50 Hz
Полная потребляемая мощность	150 Вт
Мощность лампочек	Галоген 2 x 40Вт
Макс.производительность	600 м3/ч
Диаметр воздуховода	150 мм

Корпус вытяжки изготовлен из стального листа покрытого порошковым лаком либо из нержавеющей стали (INOX).

6. Выведение воздуха наружу Кухонная вытяжка подключается к вентиляционным каналам с помощью металлических гофр-труб диаметром 150 мм. Нельзя выводить воздух через вентиляционные каналы, которые предназначены для вытягивания дыма и продуктов горения из оборудования, которое работает на газе или другом топливе. Гофратруба в комплект поставки кухонных вытяжек входит.

(запаховым), который производит очистку воздуха. Фильтр можно установить на пластиковом ободе турбины. В таком режиме очищенный воздух возвращается назад в помещение и вытяжка может работать без подключения к вентиляционным каналам. Угольный фильтр в комплект поставки кухонных вытяжек не входит и должен приобретаться отдельно.

Электрическая сеть Убедитесь, что электрическая сеть имеет то же самое напряжение, как на номинальной табличке внутри вытяжки. Подключать электрооборудование к сети электрического тока можно только с помощью специалиста. Оборудование должно быть установлено таким образом, чтобы лёгкий доступ к нему и лёгкое отключение от сети были обеспечены.

Замкнутая вентиляция Вытяжка может применяться с угольным фильтром

7. Правила чистки кухонной вытяжки

Чистка вытяжки должна производиться 1 раз в 2 месяца

- Перед чисткой надо отключить вытяжку от сети. Надо мыть в тёплой воде с мылом мягкой губкой без использования абразивных материалов. При регулярной очистке срок службы вытяжки увеличивается. Не надо чистить двигатель!

- Фильтры можно мыть и в посудомоечной машине

Насыщенность угольного фильтра зависит от частоты использования вытяжки, типа приготавливаемой еды и регулярности очистки противо-жировых фильтров.

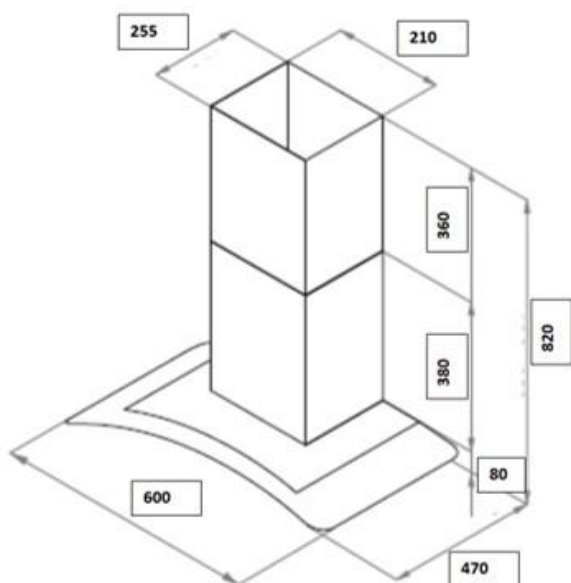
Чистку надо производить с соблюдением данной инструкции, неправильная чистка может привести к риску возникновения огня!

Замена фильтров и сеток Кухонная вытяжка может быть снабжена фильтром алюминиевым. Фильтр фиксируется пружинным замком.

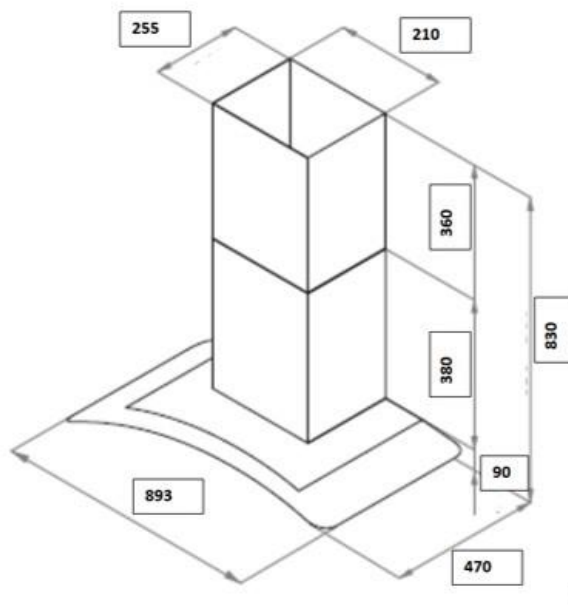
- Алюминиевые фильтры могут поменять цвет после нескольких раз чистки. Это не является дефектом. Это обычное свойство алюминия, и такие фильтры рекомендуется менять 1 раз в 4 месяца.

Замена лампочек Лампочки установлены в колпаке вытяжки.

Срок гарантийного ремонта Гарантия 12 месяцев, вступает в силу от момента покупки оборудования. Все гарантийные требования теряют силу по истечении последнего дня гарантийного срока на данный продукт с момента покупки.



Ancona PlusA 60



Ancona PlusA 90