



## ИНСТРУКЦИЯ ПО ЭКСПЛУАТАЦИИ

---

# Кухонная вытяжка

Модель: **НТ МК 601**  
**НТ МК 603**

Перед началом эксплуатации прибора внимательно изучите данное руководство и храните его в доступном месте.

## Уважаемый покупатель!

Поздравляем Вас с покупкой вытяжки Galatec!

Во избежание недоразумений, убедительно просим Вас внимательно изучить данное Руководство по эксплуатации до того, как начнете эксплуатировать изделие. Позаботьтесь о сохранности настоящей Инструкции в течение всего периода эксплуатации и передайте ее вместе с прибором, если он перейдет к другому владельцу.

Изготовитель не несет ответственности за какие-либо повреждения или неисправности, вызванные ошибками при установке изделия или несоблюдением правил по установке и эксплуатации, перечисленных в данном Руководстве.

Производитель оставляет за собой право вносить незначительные изменения во внешний вид и конструкцию изделия без предварительного информирования Покупателя.

## Содержание

Информация и рекомендации	4
Ознакомительная информация о вытяжке	6
Установка	
Инструкции по применению вытяжки	
Замена лампы	10
Инструкция по очистке	11
Утилизация	11
ТЕХНИЧЕСКИЕ ХАРАКТЕРИСТИКИ	12

## Информация и рекомендации

**ОСТОРОЖНО:** Внешние части могут стать горячими при использовании рядом с кухонными приборами.

А) Ни при каких обстоятельствах вытяжка не может быть подсоединена к какой-либо системе вытяжки газа, системе дымохода или к системе трубопровода горячего воздуха.

В) Не проверяйте состояние фильтров, когда работает кухонная вытяжка.

С) Не прикасайтесь к лампе в течение получаса после использования прибора.

Д) Не допускайте появления открытого огня под кухонной вытяжкой.

Е) Не открывайте подачу газа в плите, когда на ней нет посуды, т.к. это может повредить фильтры и привести к пожару.

Ф) Постоянно проверяйте, как жарится пища, во избежание брызг раскаленного масла и опасности пожара.

Г) Перед каким-либо техническим обслуживанием всегда извлекайте вилку питания из розетки.

Н) Необходимо соблюдать нормы, касающиеся вывода воздуха через вентиляцию.

И) Если кухонная вытяжка и другие приборы вентиляции работают одновременно, разница давления воздуха в помещении не должно превышать 4 Па (4x10<sup>-5</sup> бар).

Ј) Если шнур электропитания поврежден, его должен заменить производитель, его агент по обслуживанию или другие лица с соответствующей квалификацией.

К) Данный прибор могут использовать дети от 8 лет и старше и люди с ограниченными физическими, сенсорными или умственными способностями или недостатком опыта и знаний, если их контролируют или им дали инструкции по использованию прибора безопасным способом, и они осознают сопутствующие опасности. Дети не должны играть с прибором. Чистка и техническое обслуживание не должны производиться детьми младше 8 лет и без присмотра.

Л) Кухонная вытяжка предназначена для установки над плитой, имеющей не более четырех конфорок.

## Информация и рекомендации

М) Данная вытяжка предназначена только для бытовой эксплуатации в помещении.

Н) Не используйте силиконовый герметик для крепления вытяжки к стене.

О) Пароочистители не должны использоваться при чистке данного прибора.

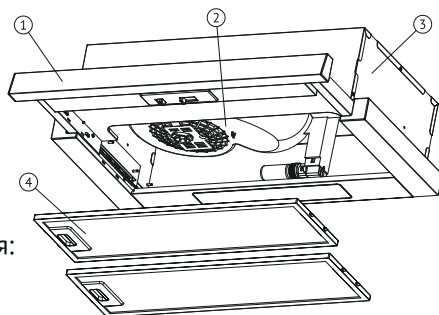
Р) Производительность вашей вытяжки будет колебаться в зависимости от ряда факторов. Они включают в себя: тип вытяжки, длину трубопровода, объем помещения, доступную вентиляцию и чистоту фильтров.

**Примечание:** Для наилучшего производительности вы должны включить вытяжку за 15 минут до начала приготовления пищи и оставить ее работать примерно 15 минут по окончании приготовления пищи.

## Ознакомительная информация о вытяжке

Прочтите следующие далее инструкции, прежде чем приступать к эксплуатации вытяжки.

1. Выдвижная часть вытяжки в сборе
2. Воздуховод в сборе
3. Основной корпус
4. Фильтр в сборе



Кроме того, вместе с прибором поставляются:

- Обратный клапан
- Пакет установочных винтов
- Руководство по эксплуатации

Поздравляем вас с покупкой нашей вытяжки, которая обладает многими отличительными характеристиками, позволяющими вам улучшить качество жизни. Внимательно прочтите все инструкции перед установкой и/или эксплуатацией вытяжки.

## Установка

Убедитесь, что прибор обесточен, прежде чем приступить к его установке. Вилка должна быть расположена таким образом, чтобы ее можно было легко вынимать и вставлять в розетку.

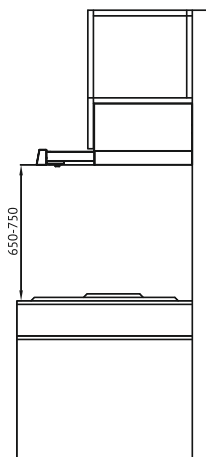
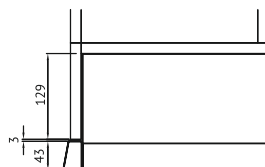
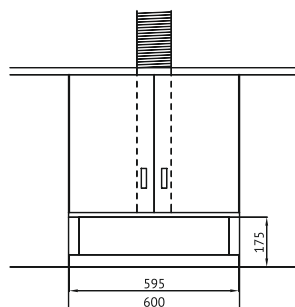
Для установки вытяжки вам потребуется два помощника. Кроме того, вам понадобятся следующие инструменты и материалы:

- дрель, плоская отвертка, крестовая отвертка (или аккумуляторная дрель и крестовое сверло),
- ножницы для резки жести,
- рулетка,
- ножовка (или механический лобзик),
- изолента,
- клейкая лента.

### Порядок установки

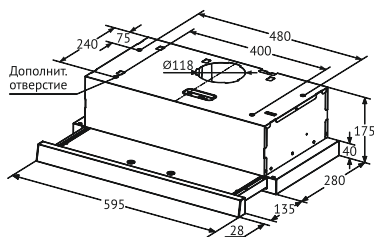
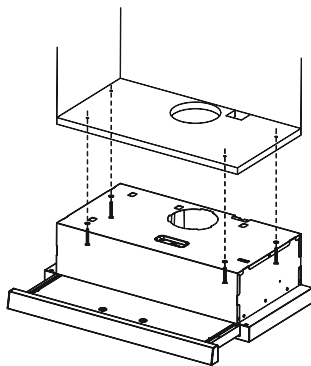
1. Достаньте вытяжку из коробки.
2. Переверните вытяжку и положите ее на стол, покрытый картоном или бумагой, чтобы не поцарапать ни стол, ни вытяжку.
3. Установочный радиус вытяжки — не более 0,6 м.
4. Рекомендуется, чтобы после установки нижняя поверхность вытяжки была расположена на расстоянии не менее 650 мм и не более 750 мм от нагревательных элементов и горелок варочной панели.

Работы по установке и подключению электропроводки должны выполняться квалифицированным работником (работниками) в соответствии с применимыми нормами и стандартами, включая требования по огнестойкости.



## Метод 1

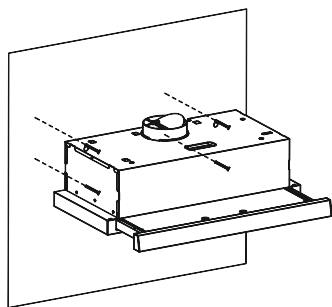
1. Согласно рисунку, убедитесь в правильном расположении вытяжки в шкафу. Деревянные планки должны быть на одном уровне с 4 пазами на верхней поверхности вытяжки. Вкрутите в шкаф 4 винта (входящих в объем поставки) в соответствии с положением 4 пазов на верхней поверхности вытяжки. Степень завинчивания должна позволять последующий демонтаж.
2. Повесьте вытяжку таким образом, чтобы 4 винта попали в пазы, при этом каждый винт должен проскочить в узкую часть паза. Винты должны быть плотно затянуты, убедитесь в том, что вытяжка надежно закреплена в шкафу.
3. В случае если вытяжка смещается относительно своей оси, вкрутите винты в дополнительные отверстия, обезопасив тем самым процесс эксплуатации.



При просверливании отверстий в стене или потолке постарайтесь не повредить электропроводку или другие скрытые коммуникационные линии.

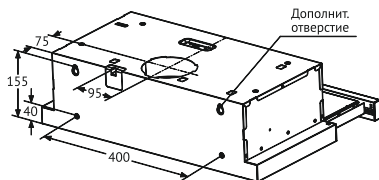
## Метод 2

Если кухонный шкаф на оборудован установочной панелью для монтирования вытяжки, тогда, следуя рисунку, установите вытяжку непосредственно на стену. Вкрутите в стену 2 винта (входящих в объем поставки) в соответствии с положением 2 пазов на задней поверхности вытяжки. Степень завинчивания должна позволять последующий демонтаж. Кроме того, в случае если вытяжка смещается относительно своей оси, вкрутите винты в дополнительные отверстия, обезопасив тем самым процесс эксплуатации.



**Установка вытяжек в комбинированные шкафы производится с использованием предыдущего метода.**

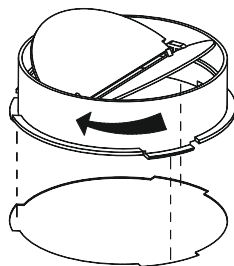
Вытяжка не должна устанавливаться и подсоединяться к воздухопроводам, к которым подсоединены другие приборы, работающие на источниках энергии, отличных от электричества (печи на базе водонагревателей и пр.).





### Установка обратного клапана

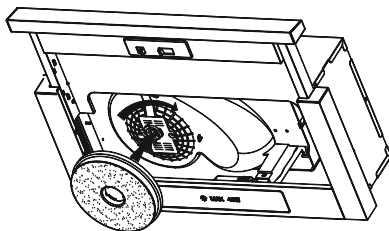
Возьмите обратный клапан в руки, приложите его к отверстию, а затем вкрутите его таким образом, чтобы три фланца дошли до упора и закрепили клапан. Установка завершена.



### Угольный фильтр

Для улавливания запахов может использоваться фильтр с активированным углем. Как правило, фильтр с активированным углем должен заменяться через каждые три – шесть месяцев в зависимости от частоты приготовления пищи. Процедура установки фильтра с активированным углем описана далее:

- Вытяните выдвижную часть вытяжки.
- Для установки угольного фильтра для начала необходимо снять металлический жироулавливающий фильтр. Нажмите на защелку и потяните его вниз.
- Вставьте угольный фильтр в вытяжку, прокручивая его в направлении против часовой стрелки. Повторите те же самые действия на другой стороне. После этого верните на место жироулавливающий фильтр.



При использовании фильтра с активированным углем сила втягивания воздуха снизится.

# Инструкции по применению вытяжки

## Эксплуатация

Проверьте перед использованием.

Проверьте прибор на предмет безопасности:

- проверьте вытяжку на наличие видимых дефектов;
- проверьте, все ли компоненты вытяжки надежно установлены.

Проверьте перед использованием.

Проверьте прибор на предмет безопасности:

- проверьте вытяжку на наличие видимых дефектов;
- проверьте, все ли компоненты вытяжки надежно установлены.

## Работа двигателя

○ = Выключение

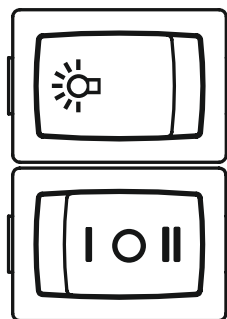
I = Медленно

II = Быстро

## Подсветка

[ ] = Выключить

☀ = Включить



## Замена лампы

1. Отключите вытяжку и изолируйте ее, выткнув вилку из розетки электропитания или отключив предохранитель.
2. Снимите жирулавливающий фильтр.
3. Замените лампу (для замены можно использовать имеющиеся в свободной продаже лампы накаливания (макс. 40 Вт) или галогеновые лампы (макс. 28 Вт), патрон E14).
4. Подключите питание, вставив вилку в розетку или подключив предохранитель.

Вентиляторы необходимо очищать как можно чаще. Не позволяйте жиру скапливаться на вентиляторах или фильтрах.

## Инструкции по очистке

Убедитесь в том, что прибор обесточен, прежде чем приступить к его техническому обслуживанию или очистке.

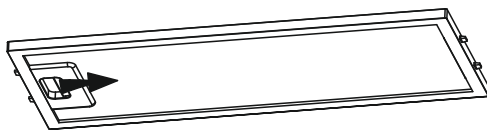
1. Очистка поверхности вытяжки должна производиться как можно чаще. Для очистки используйте мягкий мыльный раствор или моющее средство.
2. Не используйте щелочей или абразивных веществ для очистки.
3. Не используйте средств с высокой моющей эффективностью или составов для посудомоечных машин.
4. Жироулавливающий фильтр можно промывать с использованием мягкого мыльного раствора или моющего средства. При нормальной частоте эксплуатации (от 1 до 2 часов ежедневно) жироулавливающий фильтр необходимо мыть каждые два месяца (при обильном накоплении жира фильтр будет сложно отмыть, и может потребоваться его замена).
5. Угольный фильтр не подлежит очистке. В зависимости от частоты и способа приготовления пищи предполагаемый срок службы угольного фильтра составляет от 1 до 6 месяцев. После этого потребуются его замена.

При очистке вода не должна попадать на двигатель, контрольные переключатели и прочие электрические компоненты.

Рекомендуется производить очистку металлического фильтра раз в три месяца в соответствии со следующими инструкциями:

- Снимите металлический фильтр с вытяжки и промойте его в водном растворе нейтрального жидкого моющего средства, предварительно оставив его в растворе на некоторое время.
- Тщательно промойте фильтр теплой водой, а затем просушите его.
- После нескольких очисток цвет металлического фильтра может измениться.

Это не должно стать причиной для претензий со стороны пользователя или основанием для замены металлического фильтра.



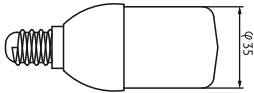
В случае если очистка прибора не производится в соответствии с инструкциями, существует риск возгорания.

# ТЕХНИЧЕСКИЕ ХАРАКТЕРИСТИКИ

Модели: НТ МК 601, НТ МК 603

Напряжение	220-240 В~ 50 Гц
Номинальная мощность	128 Вт
Освещение, галогеновые лампы	1*3 Вт
Мощность двигателя	125 Вт
Диаметр вентиляционной трубы	120 мм
Воздушный поток	180 м3/ч
Максимальный уровень шума	63 дБ

Тесты проводились при напряжении 220-240 В ~ 50 Гц и без угольных фильтров.

	Макс мощность	Напряжение	Чертеж	Крышка лампы	ILCOS D код
LED лампа	3Вт	220-240В		E14	DBL-3-H-E14-35

# ТЕХНИЧЕСКИЕ ХАРАКТЕРИСТИКИ

## Надлежащая утилизация данного изделия



Данная маркировка означает, что данное изделие нельзя утилизировать с другими бытовыми отходами на территории ТС. Чтобы не допустить возможного ущерба окружающей среде или вреда здоровью в результате неконтролируемого захоронения отходов, переработка должна быть организована с учетом рационального повторного использования природно-сырьевых ресурсов. Чтобы сдать использованное устройство, следует воспользоваться системами сбора отходов или обратиться к торговцу, у которого вы приобрели прибор. Они могут принять продукцию к переработке, безопасной для окружающей среды.



Товар сертифицирован в соответствии с требованиями соответствующих технических регламентов Таможенного Союза.

## Изготовитель:

Guangdong Midea Kitchen Appliances Manufacturing Co., Ltd  
Гуандун Мидеа Китчен Апплайансис Мэньюфэчуринг Ко., Лтд  
Адрес: No.6, Yong An Road, Beijiao, Shunde, Foshan, Guangdong, China  
№ 6, Юн Ань Роуд, Бэйцзяо, Шуньдэ, Фошань, Гуандун, Китай.

## Импортер / Уполномоченный представитель изготовителя на территории Таможенного Союза, принимающий претензии:

ИП Трегубов Вячеслав Юрьевич  
Адрес: Российская Федерация, 692651, Приморский край, Михайловский район, село Михайловка, квартал 3, дом 2, квартира 37.



Срок службы изделия - 5 лет.

[www.galatec.hk](http://www.galatec.hk)