



КУХОННАЯ ВЫТЯЖКА

Инструкция по эксплуатации



Модели:
HP MK601, HP MK602, HP MK603

Руководство по эксплуатации

Перед началом эксплуатации внимательно прочитайте настоящее
Руководство по эксплуатации! Сохраняйте это Руководство для
дальнейшего использования!

Поздравляем Вас с приобретением вытяжки компании Galatec.

Продукция нашей компании будет служить вам очень долго. Мы рекомендуем вам потратить некоторое время, чтобы прочитать эту Инструкцию / руководство по установке и эксплуатации данной вытяжки. Производитель не несет никакой ответственности за любые опечатки и ошибки при написании или публикации данной брошюры.

Производитель оставляет за собой право, по мере необходимости, вносить изменения, не влияющие на основные характеристики и безопасность изделия.

Содержание

МЕРЫ БЕЗОПАСНОСТИ	4
СОВЕТЫ ПО УСТАНОВКЕ	6
УСТАНОВКА	7
УХОД И ОБСЛУЖИВАНИЕ	11
НЕИСПРАВНОСТИ И СПОСОБЫ ИХ УСТРАНЕНИЯ	12
ТЕХНИЧЕСКИЕ ХАРАКТЕРИСТИКИ	13

МЕРЫ БЕЗОПАСНОСТИ

1. Данное устройство не может использоваться детьми до 8 лет, лицами с ограниченными физическими, сенсорными или умственными способностями и с недостаточным опытом или знаниями, кроме случаев, если они находятся под присмотром лица, отвечающего за их безопасность, или получили соответствующие инструкции, позволяющие им безопасно эксплуатировать электроприбор и дающие им представление об опасности, связанной с его эксплуатацией. Не разрешайте детям играть с прибором. Во избежание опасных ситуаций поврежденный шнур зарядного устройства подлежит замене производителем, его представителем по сервисному техническому обслуживанию или иным специалистом соответствующей квалификации.
2. При использовании вытяжки одновременно с газовой плитой или другими приборами, которым требуется наличие воздуха в помещении, следует соблюдать осторожность, так как кухонная вытяжка вытягивает воздух из помещения, необходимый для горения газовой плиты.
3. При использовании вытяжки одновременно с газовой плитой, или приборами, сжигающими другие горючие вещества, обеспечьте достаточную вентиляцию помещения.
4. Воздух не должен попадать в дымоход, который используется для отвода паров от приборов, работающих на газе или других видах топлива.
5. Избегайте наличия пламени под вытяжкой.
6. Соблюдайте местные нормы и правила в отношении внешнего отведения воздуха.
7. Вытяжку следует подключать при соответствующем диапазоне напряжения и соответствующей частоте.
8. Если не проводить очистку прибора в соответствии с инструкцией, то существует опасность возгорания. Рекомендуется проводить очистку 1 раз в месяц.
9. Пожалуйста, не используйте агрессивные моющие средства для чистки. Правильная работа прибора обусловлена регулярностью технического обслуживания.
10. Чтобы защитить основной корпус от коррозии при долговременном накоплении грязи, следует очищать его с

МЕРЫ БЕЗОПАСНОСТИ

помощью неагрессивного моющего средства каждые 2 месяца.

11. Фильтры прибора изготовлен из алюминия высокой прочности.
12. Не проверяйте состояние фильтров вытяжки во время ее работы.
13. Не прикасайтесь к лампе сразу после работы вытяжки.
14. Не отключайте прибор и не тяните электрический шнур мокрыми руками.
15. Избегайте открытого пламени под вытяжкой, так как оно может повредить фильтры и стать причиной возгорания.

СОВЕТЫ ПО УСТАНОВКЕ

1. Воздух от прибора не должен сбрасываться в вентиляционные трубы, используемые другими приборами и приспособлениями, например, газовыми трубами, трубами системы отопления, а также трубами для отвода горячего воздуха. Такое требование обусловлено возможными рисками нагнетания давления, возгорания, обратного оттягивания загрязненного воздуха и вредных газов.
2. Изгиб вентиляционной трубы должен составлять $\geq 120^\circ$, труба должна располагаться параллельно или находиться выше исходной точки и должна быть подсоединена к наружной стенке корпуса.
3. Убедитесь в том, что установленный купол находится в горизонтальном положении, во избежание скопления жира с одной из сторон вытяжки. (См. Рисунок 1)



4. После монтажа убедитесь в том, что к вилке электропитания обеспечен свободный доступ на случай, если в нем возникнет необходимость.
5. Вытяжка должна быть подвешена на расстоянии 650 - 750 мм над уровнем варочной панели для ее безопасной и эффективной эксплуатации. (См. Рисунок 2)
6. В помещении, в котором работает кухонная вытяжка, должна быть обеспечена достаточная вентиляция.

УСТАНОВКА

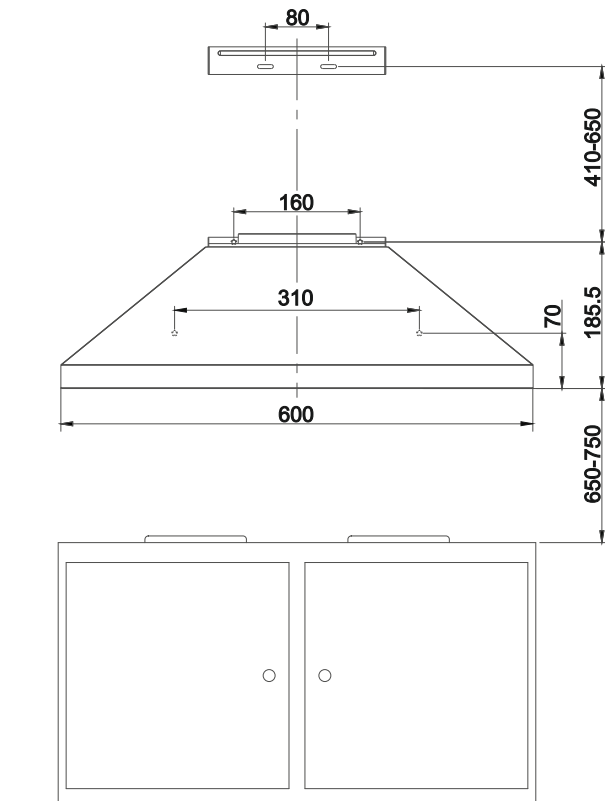


Рис. 2

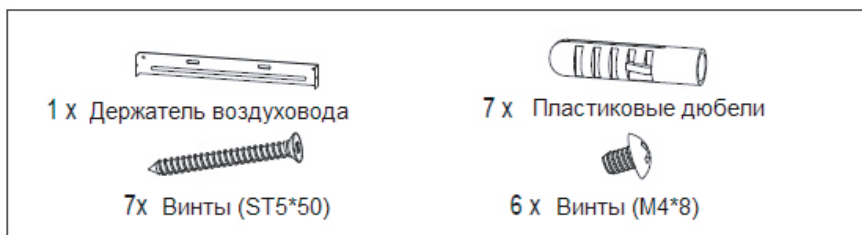


Рис. 3

УСТАНОВКА

1. Детали. См. Рис. 3 (Тип и количество может варьироваться).
2. Закрепите держатель воздуховода на стене с помощью винтов (ST5*50) и пластиковых дюбелей. Вкрутите винты в дюбели, но не до конца, оставив снаружи расстояние в 2 мм. (Рис. 4)
3. Прикрепите вентиляционную трубу к вытяжке. (Рис. 5)
4. Закрепите вытяжку на винтах, закрепленных на держателе воздуховода. (Рис. 6)
5. После установки вытяжной трубы, как следует затяните винты (ST5*50), чтобы предотвратить случайное сползание кожуха с подвесных винтов. См. Рис.7.
6. Закрепите вытяжку. См. Рис.8.
7. Закрепите удлинительную трубу. Смотри Рис.9.
8. Примечание: удлинительная труба не поставляется вместе с прибором.

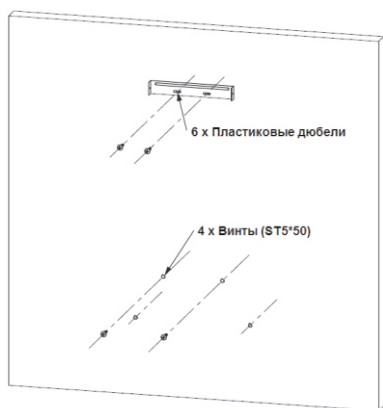


Рис. 4

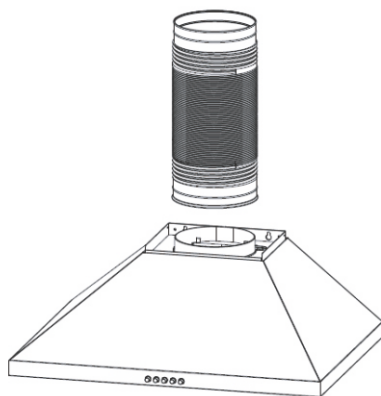


Рис. 5

УСТАНОВКА

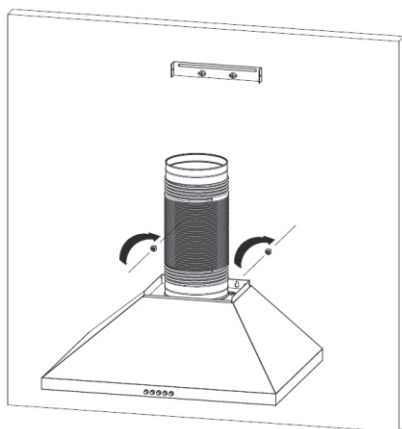


Рис. 6

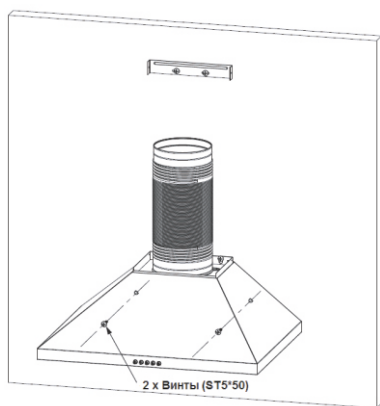


Рис. 7

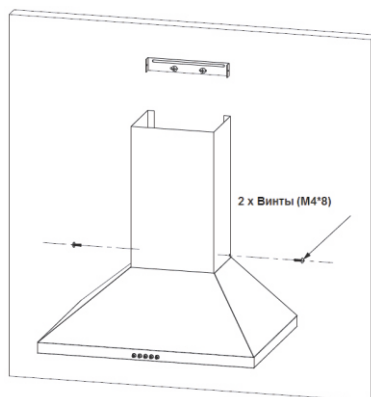


Рис. 8

УСТАНОВКА

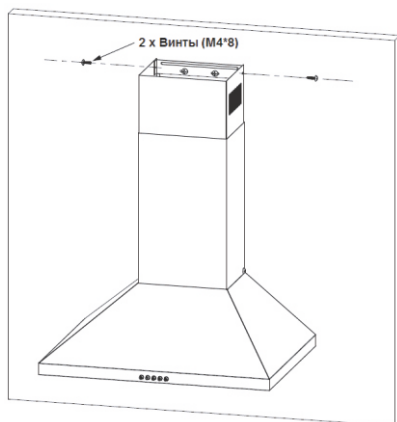
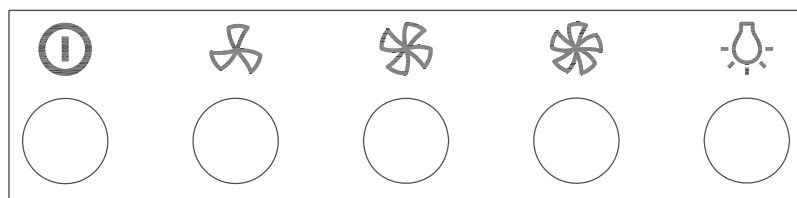


Рис. 9



Стоп

Медленно

Средне

Быстро

Свет

Рис. 10

Регулировка скорости (Рис. 10)

- Нажмите кнопку «Стоп», двигатель.
- Нажмите кнопку «Медленно», скорость работы двигателя будет низкой.
- Нажмите кнопку «Средне», скорость работы двигателя будет средней.
- Нажмите кнопку «Быстро», скорость работы двигателя будет высокой.
- Нажмите кнопку «Свет», включатся две лампы подсветки.
- Нажмите на кнопку еще раз, подсветка отключится.

УХОД И ОБСЛУЖИВАНИЕ

Чистка фильтров

- Извлеките алюминиевые жировые фильтры, как показано на Рис. 11.
- Методы очистки фильтра:
Метод 1: Поместите сетку в теплую (40-50°C) мыльную воду и подождите 2-3 минуты. Наденьте перчатки и вымойте сетку мягкой щеткой. При этом не надавливайте на сетку, поскольку она является очень хрупкой и легко может быть повреждена.
Метод 2: Фильтр можно мыть в посудомоечной машине, при этом должна быть установлена температура 60°C.
Не используйте агрессивные моющие средства, приводящие к коррозии.
- Убедитесь в том, что прибор обесточен прежде, чем приступить к его очистке.

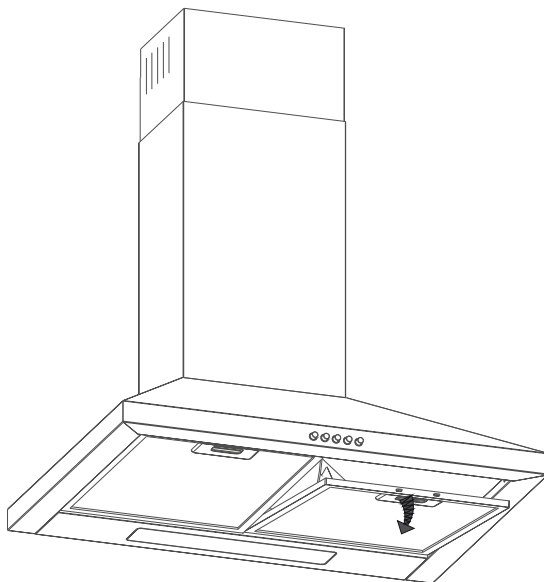


Рис. 11

НЕИСПРАВНОСТИ И СПОСОБЫ ИХ УСТРАНЕНИЯ

Не пытайтесь ремонтировать прибор самостоятельно.

Неисправность	Причина	Решение
Подсветка включается, но двигатель не запускается	Лопасты заблокированы.	
	Конденсатор поврежден.	Замените конденсатор.
	Двигатель поврежден. Внутренняя проводка двигателя оборвана / отсоединена. При этом может возникать неприятный запах.	Замените двигатель.
Не в/не включается ни подсветка, ни двигатель	Помимо представленных выше указаний	Проверьте следующее:
	Элемент подсветки поврежден.	Замените элемент подсветки.
	Кабель электропитания отсоединен.	Подсоедините проводку в соответствии с электрической схемой.
Протечка масла	Место стыка выводного отверстия прибора и входного отверстия вентиляционной системы негерметично	Склейте место стыка выводного и входного отверстий.
	В месте соединения U-образной секции и корпуса наблюдается протечка.	Отведите U-образную секцию и заизолируйте ее при помощи мыла или краски.
Вибрация	Вибрация может возникать в случае повреждения лопасти.	Замените лопасть.
	Двигатель закреплен ненадежно.	Надежно закрепите двигатель.
	Вытяжка закреплена ненадежно.	Надежно закрепите вытяжку.
Недостаточное втягивание воздуха	Расстояние между вытяжкой и варочной поверхностью слишком большое.	Отрегулируйте расстояние.
	Открытые двери или окна обеспечивают слишком активную вентиляцию.	Выберите другое место для установки вытяжки или закройте несколько дверей/окон.
Прибор отклоняется от исходного положения	Крепежные винты недостаточно затянуты.	Затяните крепежные винты и приведите их в горизонтальное положение.
	Винты для подвешивания прибора недостаточно затянуты.	Затяните винты для подвешивания прибора и приведите их в горизонтальное положение.

ТЕХНИЧЕСКИЕ ХАРАКТЕРИСТИКИ

НАДЛЕЖАЩАЯ УТИЛИЗАЦИЯ ДАННОГО ИЗДЕЛИЯ




Данная маркировка означает, что данное изделие нельзя утилизировать с другими бытовыми отходами на территории ТС. Чтобы не допустить возможного ущерба окружающей среде или вреда здоровью в результате неконтролируемого захоронения отходов, переработка должна быть организована с учетом рационального повторного использования природно-сырьевых ресурсов. Чтобы сдать использованное устройство, следует воспользоваться системами сбора отходов или обратиться к торговцу, у которого вы приобрели прибор. Они могут принять продукцию к переработке, безопасной для окружающей среды.

Технические характеристики

Напряжение	220-240В~ 50Гц
Номинальная мощность	66.5Вт
Освещение	1.5Вт
Мощность двигателя	65Вт
Диаметр вентиляционной трубы	150мм
Воздушный поток	680м ³ /ч
Максимальный уровень шума	48 дБ

Тесты проводились в условиях при напряжении 220-240 В ~ 50 Гц и без углеродных фильтров.

	мощность	Напряжение	Чертеж	Тип цоколя	ILCOS D код
LED лампа	1.5Вт	220-240 В	 33.2mmx120mm	—	DSH-1.5- S-33.2/120



Товар сертифицирован в соответствии с требованиями соответствующих технических регламентов Таможенного Союза.

Изготовитель:

Guangdong Midea Kitchen Appliances Manufacturing Co., Ltd
Гуандун Мидеа Китчен Апплайансис Мэньюфэкчуринг Ко., Лтд
Адрес: No.6, Yong An Road, Beijiao, Shunde, Foshan, Guangdong, China
№ 6, Юн Ань Роуд, Бэйцзяо, Шуньдэ, Фошань, Гуандун, Китай

Импортер / Уполномоченный представитель изготовителя на территории Таможенного Союза, принимающий претензии:

ИП Трегубов Вячеслав Юрьевич

Адрес: Российская Федерация, 692651, Приморский край, Михайловский район, село Михайловка, квартал 3, дом 2, квартира 37,

Телефон: 8-800-333-33-66