

GB **COOKER HOOD** - User instructions

CZ **ODSAVAČ PAR** – uživatelská příručka

DK **EMHÆTTE** - Brugervejledning

FIN **LIESITUULETIN** – Käyttöohje

GR **ΑΠΟΡΡΟΦΗΤΗΡΑΣ ΣΕ ΕΚΔΟΣΗ ΑΠΟΡΡΟΦΗΣΗΣ** – Εγχειρίδιο χρήσης

H **ELSZÍVÓ KÜRTŐ** – Használati utasítás

N **AVTREKSKAPPE** – Bruksanvisning

PL **OKAP ZASYSAJĄCY** - instrukcja obsługi

R **HOTÄ ASPIRANTÄ** – Manual de utilizare

RUS **ВЫТЯЖНОЙ КОЛПАК** - Руководство пользователя

S **SPISKÅPA** – Bruksanvisning

SLO **KUHINJSKA NAPA** – Navodila za uporabo

HR **ISISNA NAPA** – Upute za uporabu Pažljivo

LV **TVAIKU NOSŪCĒJS** – Lietošanas instrukcija

LT **DŪMTRAUKIS** – vartotojo instrukcijos

EST **TÕMBEKAPP** - Kasutusjuhend

UA **ВИТЯЖКА** - Інструкції з експлуатації

BG **КУХИЕНСКИ АСПИРАТОР** – Инструкция за употреба

SK **ODSÁVAČ PÁR** - Návod na použitie

SB **ASPIRATOR** - Uputstvo za upotrebu

MK **АСПИРАТОР** - Упатство за употреба

AR **قلنسوة ماصة - تعليمات الإستعمال**

عربي

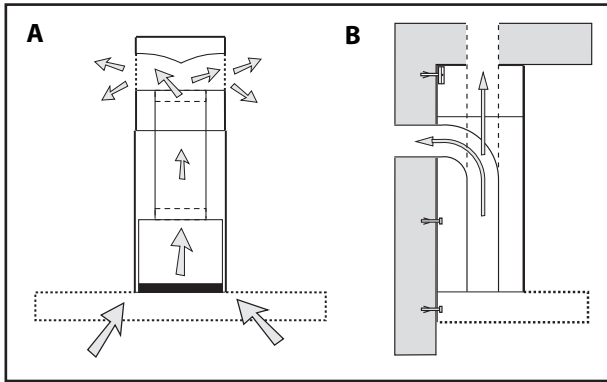


Fig.1

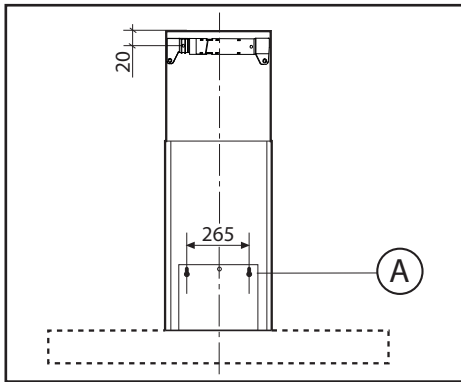
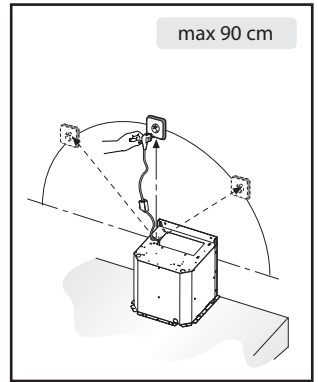


Fig.2

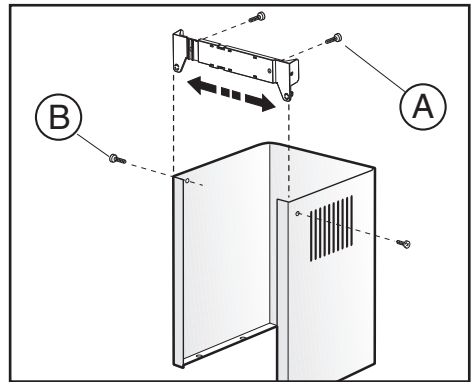


Fig.3

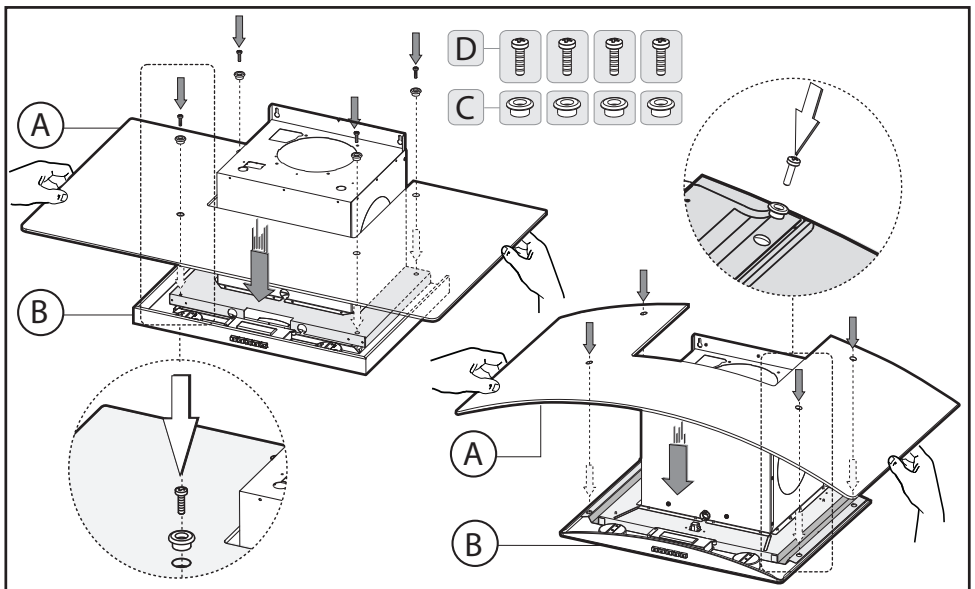


Fig.4

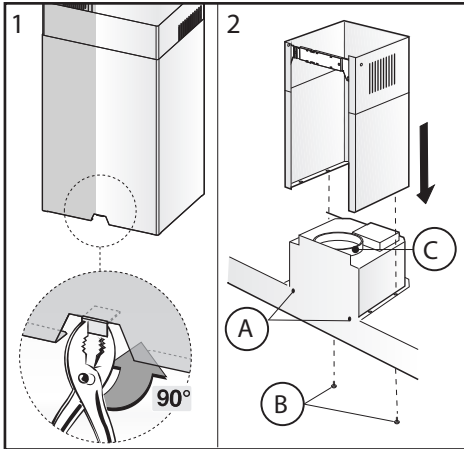


Fig.5

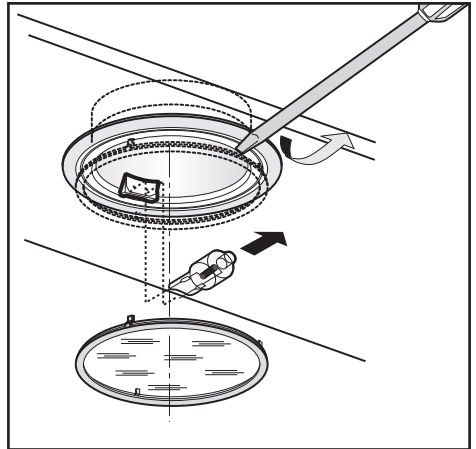


Fig.6

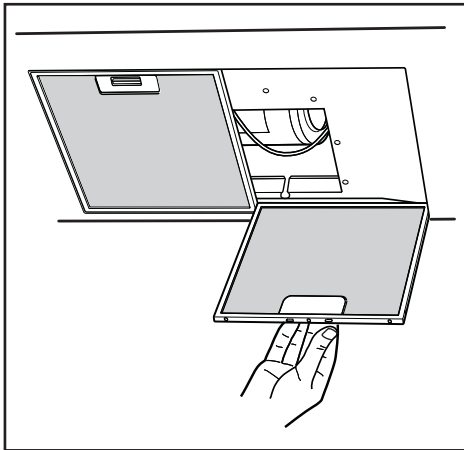


Fig.7

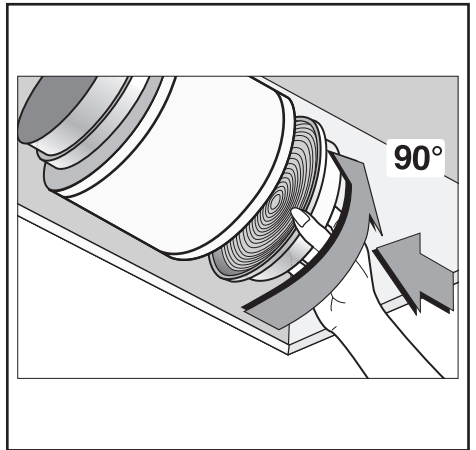


Fig.8

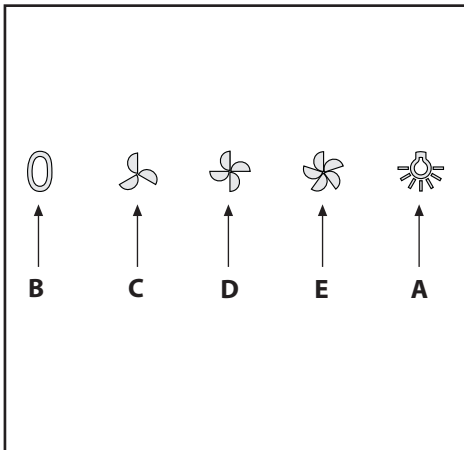
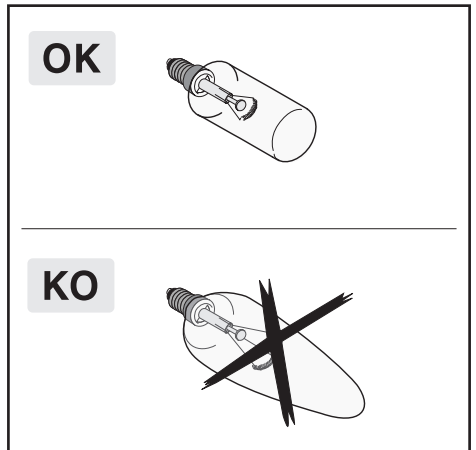


Fig.9



GENERAL

Carefully read the following important information regarding installation safety and maintenance. Keep this information booklet accessible for further consultations. The appliance has been designed for use in the ducting version (air exhaust to the outside – Fig.1B), filtering version (air circulation on the inside – Fig.1A) .

SAFETY PRECAUTION

1. Take care when the cooker hood is operating simultaneously with an open fireplace or burner that depend on the air in the environment and are supplied by other than electrical energy, as the cooker hood removes the air from the environment which a burner or fireplace need for combustion. The negative pressure in the environment must not exceed 4Pa (4x10-5 bar). Provide adequate ventilation in the environment for a safe operation of the cooker hood. Follow the local laws applicable for external air evacuation.

Before connecting the model to the electricity network:

- control the data plate (positioned inside the appliance) to ascertain that the voltage and power correspond to the network and the socket is suitable. If in doubt ask a qualified electrician.

- If the power supply cable is damaged, it must be replaced with another cable or a special assembly, which may be obtained direct from the manufacturer or from the Technical Assistance Centre.

- This device must be connected to the supply network through either a plug **fused 3A** or hardwired to a **2 fase** spur protected by **3A fuse**.

2. Warning !

In certain circumstances electrical appliances may be a danger hazard.

A) Do not check the status of the filters while the cooker hood is operating

B) Do not touch bulbs or adjacent areas, during or straight after prolonged use of the lighting installation.

C) Flambè cooking is prohibited underneath the cooker hood

D) Avoid free flame, as it is damaging for the filters and a fire hazard

E) Constantly check food frying to avoid that the overheated oil may become a fire hazard

F) Disconnect the electrical plug prior to any maintenance.

G) This appliance is not intended for use by young children or infirm persons without supervision


H) Young children should be supervised to ensure they do not play with the appliance

I) There shall be adequate ventilation of the room when the rangehood is used at the same time as appliances burning gas or other fuels

L) There is a risk of fire if cleaning is not carried out in accordance with the instructions

This appliance conforms to the European Directive EC/2002/96, Waste Electrical and Electronic Equipment (WEEE). By making sure that this appliance is disposed of in a suitable manner, the user is helping to prevent potential damage to the

environment or to public health.

The  symbol on the product or on the accompanying paperwork indicates that the appliance should not be treated as domestic waste, but should be delivered to a suitable electric and electronic appliance recycling collection point. Follow local guidelines when disposing of waste. For more information on the treatment, re-use and recycling of this product, please contact your local authority, domestic waste collection service or the shop where the appliance was purchased.

INSTALLATION INSTRUCTIONS

Assembly and electrical connections must be carried out by specialised personnel.

• Electric Connection

The appliance has been manufactured as a class II, therefore no earth cable is necessary.

The connection to the mains is carried out as follows:

BROWN = **L** line

BLUE = **N** neutral

If not provided, connect a plug for the electrical load indicated on the description label. Where a plug is provided, the cooker hood must be installed in order that the plug is easily accessible.

An omnipolar switch with a minimum opening of 3mm between contacts, in line with the electrical load and local standards, must be placed between the appliance and the network in the case of direct connection to the electrical network.

- The minimum distance between the support surfaces of the cooking pots on the cooker top and the lowest part of the cooker hood must be at least 65 cm. If a connection tube composed of two parts is used, the upper part must be placed outside the lower part. Do not connect the cooker hood exhaust to the same conductor used to circulate hot air or for evacuating fumes from other appliances generated by other than an electrical source. Before proceeding with the assembly operations, remove the anti-grease filter(s) (Fig.7) so that the unit is easier to handle. In the case of assembly of the appliance in the suction version prepare the hole for evacuation of the air.

- We recommend the use of an air exhaust pipe with a diameter of 150. If a pipe with a smaller diameter is used, the efficiency of the product may be reduced and its operation may become noisier

Please note:

If your version of the appliance has decorative glass before installing the hood, carry out the following steps as shown in **figure 4**:

1 - Remove both the cooker hood body **B** and the glass panel **A** from the packaging and place them horizontally on a secure surface.

2 - Take the glass panel **A** and position it above the cooker hood body **B**.

3 - Fix the glass panel securely to the cooker hood body using the 4 sleeves **C** and 4 screws **D** as indicated.

• Fixing to the wall

Drill the holes **A** respecting the distances indicated (Fig.2). Fix the appliance to the wall and align it in horizontal position to the wall units. When the appliance has been adjusted,

definitely fix the hood using the screws **A** (Fig.5). For the various installations use screws and screw anchors suited to the type of wall (e.g. reinforced concrete, plasterboard, etc.). If the screws and screw anchors are provided with the product, check that they are suitable for the type of wall on which the hood is to be fixed.

• Fixing the decorative telescopic flue

warning! Caution! If your appliance model features the lower connector with a tab, before fixing it in place bend the tab inwards using a pair of pliers, as illustrated in **figure 5, step 1**. Arrange the electrical power supply within the dimensions of the decorative flue. If your appliance is to be installed in the ducting version or in the version with external motor, prepare the air exhaust opening. Adjust the width of the support bracket of the upper flue (Fig.3). Then fix it to the ceiling using the screws **A** (Fig.3) in such a way that it is in line with your hood and respecting the distance from the ceiling indicated in Fig.2. Connect the flange **C** to the air exhaust hole using a connection pipe (Fig.5). Insert the upper flue into the lower flue. Fix the lower flue to the hood using the screws **B** provided (Fig.5), extract the upper flue up to the bracket and fix it with the screws **B** (Fig.3). To transform the hood from a ducting version into a filtering version, ask your dealer for the charcoal filters and follow the installation instructions.

• Filtering version

Install the hood and the two flues as described in the paragraph for installation of the hood in ducting version. To assemble the filtering flue refer to the instructions contained in the kit. If the kit is not provided, order it from your dealer as accessory. The filters must be applied to the suction unit positioned inside the hood. They must be centred by turning them 90 degrees until the stop catch is tripped (Fig.8).

USE AND MAINTENANCE

• We recommend that the cooker hood is switched on before any food is cooked. We also recommend that the appliance is left running for 15 minutes after the food is cooked, in order to thoroughly eliminate all contaminated air.

The effective performance of the cooker hood depends on constant maintenance; the anti-grease filter and the active carbon filter both require special attention.

• **The anti-grease filter** is used to trap any grease particles suspended in the air, therefore is subject to saturation (the time it takes for the filter to become saturated depends on the way in which the appliance is used).

- To prevent potential fire hazards, the anti-grease filters should be washed a minimum of every 2 months (it is possible to use the dishwasher for this task).

- After a few washes, the colour of the filters may change. This does not mean they have to be replaced.

If the replacement and washing instructions are not followed, the anti-grease filters may present a fire hazard.

• **The active carbon filters** are used to purify the air which is released back into the room. The filters are not washable or re-usable and must be replaced at least once every four months. The active carbon filter saturation level depends on the frequency with which the appliance is used, the type of cooking performed and the regularity with which the anti-grease filters are cleaned.

• Clean the cooker hood frequently, both inside and outside, using a cloth which has been dampened with denatured alcohol or neutral, **non**-abrasive liquid detergents.

• The light on the cooker hood is designed for use during cooking and not for general room illumination. Extended

use of the light reduces the average duration of the bulb.

• Replacing halogen light bulbs (Fig. 6).

To replace the halogen light bulbs **B**, remove the glass pane **C** using a lever action on the relevant cracks.

Replace the bulbs with new ones of the same type.

Caution: do not touch the light bulb with bare hands.

• **Commands:**(fig.9) **mechanical** the key symbols are explained below:

A = LIGHT

B = OFF

C = SPEED I

D = SPEED II

E = SPEED III

THE MANUFACTURER DECLINES ALL RESPONSIBILITY FOR EVENTUAL DAMAGES CAUSED BY BREACHING THE ABOVE WARNINGS.

ČESKY



ÚVOD

Přečtěte si pozorně obsah návodu, protože poskytuje důležité informace týkající se bezpečné instalace, používání i údržby zařízení. Uchovejte si návod pro jakoukoliv budoucí potřebu. Přístroj je určen k odsávání (odvádění vzduchu ven – obr.1B), filtrování (recyklace vzduchu v místnosti – obr.1A).

BEZPEČNOSTNÍ OPATŘENÍ

1. Vyžaduje se opatrnost, jestliže jsou současně v činnosti odsavač par a jiný hořák nebo tepelné zařízení závisející na vzduchu místnosti a napájené jinou energií než elektrickou, protože odsavač par spotřebovává vzduch z okolí, který hořák nebo jiná tepelná zařízení potřebují ke spalování. Negativní tlak nesmí překročit 4Pa (4x10⁻² bar). K bezpečnému provozu je tedy nutná odpovídající ventilace místnosti. Při odvádění vzduchu do vnějšího prostředí je nutné se řídit platnými předpisy Vaší země.

Před napojením modelu na elektrickou síť:

- Zkontrolujte tabulku s údaji umístěnou uvnitř přístroje a ověřte si, že napětí a výkon odpovídají místní síti a rovněž zásuvka je vhodná. V případě jakékoliv pochyby se poraďte s kvalifikovaným elektrikářem.

- Je-li napájecí kabel poškozen, musí být nahrazen speciálním kabelem nebo sadou, které jsou k dispozici u výrobce nebo v jeho servisním středisku.

- Připojte zařízení k napájení prostřednictvím zástrčky s pojistkou 3A nebo ke dvěma vodičům dvou fází, chráněným pojistkou 3A.

2. Upozornění!

V některých situacích mohou být elektrická zařízení zdrojem nebezpečí.

A) Nekontrolujte stav filtrů, zatímco je odsavač v činnosti.
B) Nedotýkejte se žárovek a přilehlých prostor během dlouhodobého použití osvětlení nebo bezprostředně po něm.

C) Je zakázáno připravovat jídla na plameni pod odsavačem.

D) Vyhněte se použití volných plamenů, protože poškozují filtry a mohou způsobit požár.

E) Udržujte neustále pod kontrolou smažení jídel, aby se zabránilo vznícení rozpáleného oleje.

F) Před zahájením údržby odpojte zástrčku ze zásuvky elektrického rozvodu.


G) Zařízení není určeno pro použití dětmi nebo neověřovanými osobami bez dozoru.

H) Dohlížejte na děti, abyste si byli jisti, že si nehrají se zařízením.

I) Když je odsavač používán současně se zařízením spalujícími plyn nebo jiná paliva, místnost se musí vhodně větrat.

L) Když nebudou řádně provedeny úkony údržby, existuje riziko vzniku požáru.

Toto zařízení je označeno v souladu s Evropskou směrnicí 2002/96/ES, Waste Electrical and Electronic Equipment (WEEE). Tím, že se uživatel ujistí o správné likvidaci tohoto výrobku, přispívá k předcházení případným negativním následkům na životní prostředí a na zdraví.

Symbol  na výrobku nebo na přiložené dokumentaci poukazuje na to, že se s tímto výrobkem nesmí zacházet jako s běžným domovním odpadem, ale musí se odeslat do vhodné sběrný určené pro recyklaci elektrických a elektronických zařízení. Zařízení se musíte zbavit v souladu s místními předpisy pro likvidaci odpadu. Podrobnější informace o zacházení s tímto výrobkem, jeho opětovným použitím a recyklaci můžete získat, když se obrátíte na příslušný místní úřad, sběrnou službu domovního odpadu nebo obchod, ve kterém jste výrobek zakoupili.

NÁVOD K INSTALACI

Operace spojené s montáží a elektrická napojení musí být provedeny pouze odborným personálem.

• Elektrické zapojení

Zařízení je vyrobeno v II. třídě, a proto žádný vodič nesmí být uzemněn.

Napojení k elektrické síti musí být provedeno následovně:

HNĚDÁ = L vodič

MODRÁ = N neutrální vodič

Na přívodní kabel, pokud ji již neobsahuje, namontujte zástrčku normalizovanou pro příkon uvedený v technických charakteristikách výrobku. V případě přímého zapojení na elektrickou síť je nezbytné přístroj připojit přes vícepólový spínač s minimální vzdáleností 3 mm mezi rozpojenými kontakty, dostatečně dimenzovaný a odpovídající platným normám.

• Minimální vzdálenost mezi opěrnou plochou varných nádob na varném zařízení a nejnižším bodem kuchyňského krytu musí být alespoň 65 cm. Vývod odsavače nesmí být napojen na vývod, ve kterém cirkuluje teplý vzduch, nebo který je používán k odvádění kouře ze zařízení napájených jinou energií než elektrickou. Před zahájením montáže vyjměte z odsavače tukový filtr (obr.7). Usnadněte si tak manipulaci s přístrojem. V případě montáže přístroje ve verzi odsavače je třeba připravit otvor k evakuaci vzduchu.

• Doporučuje se použití kouřové trubky s průměrem 150. Použití redukce by mohlo negativně ovlivnit vlastnosti výrobku a zvýšit hluchost.

Upozornění!

Když je verze vašeho zařízení vybavena dekoračním sklem, před provedením instalace je třeba provést následující fáze,

znázorněné na **obrázku 4**:

1 - Vyjměte z obalu těleso odsavače **B** i sklo **A** a umístěte je do vodorovné polohy, na bezpečný rovný povrch.

2 - Uchopte sklo **A** a umístěte jej nad těleso odsavače **B**.

3 - Definitivně upevněte znázorněným způsobem sklo k tělesu odsavače 4 pouzdry **C** a 4 šrouby **D**.

• Upevnění ke zdi

Vyvrát díry **A** podle uvedených kót (Obr.2). Odsavač upevněte ke zdi a vyrovnejte jej do horizontální polohy pomocí závěsů. Po vyrovnaní odsavač definitivně upevněte prostřednictvím dvou šroubů **A** (obr.5). Pro různé montážní podmínky použijte příslušné typy šroubů a hmoždinek, které budou odpovídat typu zdiva (např. armovaný beton, sádkokarton atd.). Budou-li šrouby a hmoždinky dodány jako součást produktu, ujistěte se, zda odpovídají typu zdiva, na něž má být odsavač namontován.

• Montáž dekorativních teleskopických spojovacích prvků

Když je verze vašeho zařízení vybavena spodní spojkou s jazýčkem, před zahájením upevnění uchopte spodní spojku a kleštěmi ohněte jazýček směrem dovnitř, jak je znázorněno na **obrázku 5 fáze 1**.

Elektrický přívod protáhnete pod krytem dekoračního spoje. Má-li být váš přístroj nainstalován ve verzi odsávání nebo v provedení s externě umístěným motorem, proveďte otvor pro odtaह vzduchu. Nastavte šířku úchytné konzoly horního spoje (obr. 3). Následně ji upevněte ke stropu prostřednictvím šroubů **A** (obr.3) takovým způsobem, aby byla v ose s vašim odsavačem a dodržte přitom vzdálenost od stropu, vyznačenou obr.2.

Propojit prostřednictvím spojovací roury přírubu **C** s otvorem odtahu vzduchu (obr.5). Vsadit horní spojovací prvek do spodního spojovacího prvku. Spodní spojovací prvek ke krytu, používající šrouby **B** ve výbavě (obr. 5), vysunout horní díl až ke těmuto a upevněte jej pomocí šroubů **B** (obr. 3). Budete-li chtít změnit funkci zařízení z odsavače na filtrační verzi, vyžádejte si u vašeho prodejce filtry s aktivním uhlíkem a sledujte montážní pokyny.

• Filtrační verze

Odsavač a spojovací prvky instalovat tak, jak je uvedeno v bodu, který se týká montáže krytu ve verzi odsavače. Při montáži filtrační vložky se řiďte pokyny obsaženými v balení. Není-li souprava ve výbavě, objednejte ji u svého dodavatele jako příslušenství. Filtry musí být aplikovány na odsávací skupinu umístěnou uvnitř krytu v jeho středu a je třeba jimi otáčet o 90 stupňů až do zastavovacího kliknutí (obr. 8).

POUŽITÍ A ÚDRŽBA

• Doporučujeme uvést zařízení do činnosti ještě před zahájením přípravy jakéhokoliv jídla. Doporučujeme ponechat zařízení v činnosti i po dobu 15 minut po ukončení přípravy jídel, aby byl kompletně odveden zapáchající vzduch. Správná činnost odsavače je podmíněna správnou a nepřetržitou údržbou; zvláštní pozornost je třeba věnovat protitukovému filtru a filtru s aktivním uhlím.

• **Protitukový filtr** má za úkol zachycovat mastné částice nacházející se ve vzduchu, proto je v průběhu proměnné doby vystaven ucpávání; tato doba závisí na používání zařízení.

- Aby se předešlo nebezpečí případného požáru, maximálně každé 2 měsíce je třeba umýt protitukový filtr; k tomuto účelu je možné použít i myčku nádobí.

- Po několika umytích může dojít ke změně barvy. Tato

skutečnost neumožňuje podání reklamace za účelem jejich výměny.

V případě nedodržení pokynů pro výměnu a mytí protitukových filtrů se může vyskytnout riziko jejich zapálení.

• **Filtry s aktivním uhlím** slouží k čištění vzduchu, který se znovu vhání do okolního prostředí. Filtry se nesmí mýt ani regenerovat a musí se měnit maximálně každé čtyři měsíce. Nasycení aktivního uhlí závisí na krátkodobém nebo déletrvajícím používání zařízení, na druhu sporáku a pravidelnosti, se kterou se provádí vyčištění protitukového filtru.

• Opakovaně čistěte odsavač, zevnitř i zvenčí, s použitím hadru navlhčeného v denaturovaném lihu nebo **neabrazivních** tekutých čisticích prostředcích.

• Osvětlení je navrženo pro použití během vaření a ne pro dlouhodobější použití za účelem osvětlení okolního prostředí. Dlouhodobější použití osvětlení výrazně snižuje průměrnou životnost žárovek.

• **Výměna halogenových žárovek (obr. 6).**

Při výměně halogenových žárovek B sejměte skříčko C po jeho nadzvednutí v místě příslušných otvorů. Žárovky nahradte novými žárovkami stejného druhu.

Upozornění: Nedotýkejte se žárovky holými rukama.

Povely: Mechanické (Obr.9)

A = przycisk OŚWIETLENIE

B = przycisk WŁĄCZENIE

C = przycisk PIERWSZA PRĘDKOŚĆ

D = przycisk DRUGA PRĘDKOŚĆ

E = przycisk TRZECIA PRĘDKOŚĆ

VÝROBCE ODMÍTÁ JAKOUKOLIV ZODPOVĚDNOST ZA ŠKODY ZPŮSOBENÉ NEDODRŽENÍM UVEDENÝCH UPOZORNĚNÍ.

DANSK



GENERELLE OPLYSNINGER

Læs omhyggeligt indholdet af denne brugsanvisning, da den giver vigtige oplysninger vedrørende sikkerheden ved installation, brug og vedligeholdelse. Opbevar brugsanvisningen til senere brug. Apparatet er udarbejdet til at kunne fungere; udsugende (udledning af luft til eksterne omgivelser Fig.1B) filtrerende (intern cirkulation af luft Fig.1A).

OPLYSNINGER VEDRØRENDE SIKKERHED

1. Udvis forsigtighed hvis der samtidigt med emhætten er en varmekilde eller flamme i funktion, som er afhængig af luften i omgivelserne og forsynet med energi, der ikke er elektrisk, eftersom emhætten fjerner den luft fra omgivelserne, som flammen eller varmekilden har brug for til forbrænding. Det negative tryk i lokalet må ikke overstige 4 Pa (4x10⁻⁵ bar). For størst mulig sikkerhed, sørg for en passende ventilation af rummet. Hvad angår udsugning til eksterne omgivelser følg de gældende normer.

Før modellen tilsluttes el-nettet:

-Kontrollér informationsetiketten (placeret indeni apparatet), for at sikre, at spændingen og styrken er i overensstemmelse med el-nettet og at stikkontakterne er egnede. Hvis De er i

tvivl, konsulter en kvalificeret elektriker.

- Hvis forsyningsledningen er beskadiget, skal den udskiftes med en ledning eller en særlig samling fra fabrikanten eller et autoriseret servicecenter.

- Tilslut forsyningsenheden ved hjælp af et stik med en **3A sikring** eller til de to **tofaseledninger**, som er beskyttet af en **3A sikring**.

2. Pas på!

I nogle situationer kan elektriske apparater udgøre en fare.

A) Undgå at kontrollere filtrenes tilstand mens emhætten er i funktion.

B) Rør ikke ved pærer eller tilstødende områder under eller lige efter længerevarende brug af belyningsanlægget.

C) Det er ikke tilladt at tilberede madvarer for åben ild under emhætten.

D) Undgå åben ild, da det kan beskadige filtrene og medføre fare for brand.

E) Hold altid øje med maden under friturestegning for at undgå, at olien antændes.

F) Træk stikket ud af stikkontakten, inden der foretages vedligeholdelse.


G) Apparatet må ikke bruges af børn eller af personer, der ikke har de mentale eller fysiske egenskaber til korrekt brug, uden overvågning.

H) Hold øje med børnene for at sikre, at de ikke leger med apparatet.

I) Når emhætten anvendes samtidigt med apparater, der bruger gas eller andre brændstoffer, skal rummet have tilstrækkelig udluftning.

L) Hvis rengøring ikke udføres i overensstemmelse med anvisningerne, kan det medføre brandfare.

Dette apparat er udviklet i overensstemmelse med det europæiske direktiv 2002/96/EF om affald af elektrisk og elektronisk udstyr (WEEE). Ved at sikre sig, at dette produkt bortskaffes på korrekt vis, bidrager brugeren til at forhindre eventuelle negative miljømæssige og sundhedsmæssige påvirkninger.

Symbolet  på produktet eller på dokumentationen, der følger med produktet, angiver, at produktet ikke skal behandles som husholdningsaffald, men at det skal bortskaffes på passende vis på genbrugsstationer til elektriske og elektroniske apparater. Apparatet skal bortskaffes i overensstemmelse med de gældende regler for bortskaffelse af affald. For yderligere oplysninger om håndtering, genvinding og genbrug af dette produkt, bedes man kontakte de lokale myndigheder, teknisk forvaltning eller forretningen, hvor produktet er købt.

INSTRUKTION VED INSTALLERING

Monteringen og udførelsen af de elektriske forbindelser, skal udføres af specialiseret personale.

Den elektriske forbindelse.

Apparatet er udarbejdet i klasse II, derfor skal der ikke tilsluttes et kabel til jordforbindelsen.

Tilslutning til el-nettet skal udføres som følgende:

BRUN = L Linje

BLÅ = N Neutal

Hvis det ikke allerede findes, monter da et standardstik beregnet til den forsyning, som er angivet på etiketten. Hvis der allerede er et stik, sørg da for at det er let tilgængelig efter installation af apparatet. I tilfælde af en direkte tilslutning til el-nettet er det nødvendigt at anbringe en flerpolet afbryder

med en afstand mellem kontakterne på minimum 3 mm, mellem apparatet og nettet. Afbryderen skal passe til elforsyningen og være i overensstemmelse med de gældende normer.

- Minimums distancen mellem kogeoverfladen, målt fra selve kogepladerne, og den nederste del af emhætten, skal være mindst 65 cm. Hvis der anvendes et forbindelsesrør bestående af to eller flere dele, skal den øverste del placeres uden på den nederste. Tilslut ikke udledningen fra emhætten med et rør, hvori der cirkulere varm luft eller som anvendes til at udlede røg fra apparater, der ikke bruger elektrisk energi. Inden man begynder monteringen fjernes filtret (Fig.7) for at gøre håndteringen af apparatet lettere. I de tilfælde, hvor apparatet skal installeres i en udsugende version, forberedes åbningen til udledning af luft.

- Det anbefales at anvende en luftudsugningsslange med en diameter på 150. Hvis der anvendes en mindre slange, kan det forringe produktets ydelse og medføre øget støj.

Vær opmærksom!

Hvis modellen har pynteglasset monteret, skal man følge fremgangsmåden i **figur 4**, inden emhætten installeres:

1 - Pak både emhætteskærmen **B** og glasset **A** ud, og anbring delene vandret på en sikker overflade.

2 - Tag glasset **A**, og anbring det oven på emhætteskærmen **B**.

3 - Fastgør glasset til skærmen med de 4 bøsninger **C** og de 4 skruer **D**, som vist.

• Fastspænding til væg

Lav hullerne **A**, idet de anviste mål overholdes (Fig.2). Fastspænd apparatet til væggen og ret ind, til det flugter med ophænget. Når apparatet er i vater, spændes emhætten fast ved hjælp af de 2 skruer **A** (Fig.5). Til forskellige typer montering anvendes skruer og rawlplugs, der passer til den bestemte type mur (f.eks. jernbeton, gips osv.). Hvis skruer og rawlplugs følger med apparatet, bør man sikre sig, at de egner sig til væggen, hvor emhætten skal spændes fast.

• Fastspænding af de sammenskydelige pyntepaneller

vær opmærksom! Hvis modellen er udstyret med en nedre afskærmning med klemme, skal man inden fastgøring af emhætten tage den nederste afskærmning og bøj klemmen indad, som vist i **figur 5 fase 1**. Indsæt El-tilslutningen i rillen på panelet. Hvis apparatet skal installeres som aftræksemhætte eller med udvendig motor, laves først hul til udsugning af luften. Regulér bredden på det øverste panels ophæng (Fig.3). Spænd herefter ophænget fast til loftet med skruerne **A** (Fig.3), så det er i vinkel med emhætten, idet den anviste afstand til loftet i Fig.2 overholdes. Forbind flangen **C** til udsugningshullet ved hjælp af et tilslutningsrør (Fig.5). Indsæt det øverste panel i det nederste. Fastspænd det nederste panel til emhætten med de medfølgende skruer **B** (Fig.5), træk det øverste panel ud til ophænget og spænd det fast med skruerne **B** (Fig.3). Skal emhætten laves om fra aftræk til filtrering, anskaffes kulfiltre hos forhandleren, hvorefter monteringsvejledningen følges.

• Filtrering

Installér emhætten og de to paneler som vist i kapitlet om montering af aftræksemhætte. Ved montering af filtret følges de instruktioner, som følger med sættet. Hvis sættet ikke følger med apparatet, kan det bestilles som tilbehør hos forhandleren. Filtrene skal anbringes i indsugningsgruppen, der sidder indvendigt i hættens, og når disse befinder sig centralt i gruppen drejes de 90 grader indtil fastlåsnings. (Fig.8)

BRUG OG VEDLIGEHOLDELSE

- Det anbefales, at apparatet sættes i funktion, inden man begynder tilberedningen af madvarer. Det anbefales, at lade emhætten køre i 15 minutter efter endt tilberedning, så al mados suges ud. Korrekt funktion af emhætten afhænger af en korrekt og jævnlig vedligeholdelse. Man skal især være opmærksom med at udskifte fedtfilteret og det aktive kulfilter.

- **Fedtfilteret** har til opgave at tilbageholde de fedtpartikler, der findes i luften. Filteret vil derfor blive tilstoppet med tiden, alt efter hvor ofte emhætten anvendes.

- For at forebygge risikoen for brand skal man mindst hver 2 måned rengøre fedtfilterne; de kan vaskes op i opvaskemaskine.

- Efter at have rengjort filterne nogle gange, kan der opstå misfarvninger. Dette giver ikke ret til reklamation med henblik på udskiftning.

I tilfælde af manglende overholdelse af anvisningerne vedrørende udskiftning og rengøring, kan der opstå brandfare i fedtfilterne.

- **De aktive kulfiltre** har til opgave at rense den luft, der sendes tilbage i lokalet. Filtrene kan ikke vaskes eller genbruges og skal udskiftes mindst hver fjerde måned. Mætningen af det aktive kul afhænger af, hvor ofte emhætten er i brug, komfurets type og hvor ofte fedtfilteret rengøres.

- Emhætten skal rengøres jævnligt, både indvendigt og udvendigt, med en klud opvædet i denatureret alkohol eller et neutralt, **ikke** slibende rengøringsmiddel.

- Lyset er beregnet til brug under tilberedning af mad og ikke til generel oplysning af lokalet. Længerevarende brug af lyset vil reducere lyspærens gennemsnitlige levetid betydeligt.

• Udskiftning af halogenpærer (Fig.6).

For at udskifte halogenpærerne **B** skal man fjerne glasset **C** ved at trykke på rillerne.

Udskift pærerne med pærer af samme type.

Vær opmærksom: rør ikke ved pæren med bare hænder.

- **Betjening-senhed:** (Fig.9) **mekaniske** er følgende tegnforklaring gældende:

A = tast for BELYSNING

B = tast for OFF

C = tast for FØRSTE HASTIGHED

D = tast for ANDEN HASTIGHED

E = tast for TREDJE HASTIGHED

FABRIKANTEN FRALÆGGER SIG ETHVERT ANSVAR FOR SKADER FORÅRSAGET AF MANGLENDE OVERHOLDELSE AF OVENSTÅENDE ADVARSLER

SUOMI

FIN

YLEISTÄ

Lue ohjekirja huolellisesti, sillä se sisältää tärkeää tietoa laitteen turvallisesta asennuksesta, käytöstä ja huollosta. Säilytä ohjekirja tulevaa tarvetta varten. Laite on suunniteltu toimimaan joko imevänä versiona (ilman poisto ulos - kuva 1B), suodattavana versiona (ilman kierrätys sisällä - kuva 1A).

TURVAOHJEITA

1. Eritystä huomiota tulee kiinnittää siihen, ettei liesituuletin

ole käytössä samanaikaisesti kuin tulipesä tai liesi, jotka ovat riippuvaisia huoneilmasta ja jotka käyttävät jotain muuta energianlähdettä kuin sähköä. Liesituuletin poistaa huoneilasta ilmaa, jota tulipesä tai liesi tarvitsevat polttamiseen. Huoneilman negatiivinen ilmanpaine ei saa ylittää 4Pa (4x10-5 bar). Huoneilat on siis tuuletettava asianmukaisesti tuulettimen toiminnan varmistamiseksi. Ulkoista poistoa koskien tulee noudattaa asianomaisessa maassa voimassaolevia määräyksiä.

Ennen kuin yhdistät mallin sähköverkkoon:

- huomioi sen tunnuskilvessä (löytyy laitteen sisäpuolelta) olevat tiedot tarkistaen että virran jännite ja voima vastaavat verkostoa, ja että pistorasia on sopiva. Jos olet epävarma ota yhteys pätevään sähkömieheen

- Jos liitäntäjohto on vahingoittunut, se on vaihdettava laitteen valmistajan tai tämän teknisen huoltohenkilöstön toimesta uuteen liitosjohtoon tai sitä vastaavaan.

- Liitä laite sähkönsyöttöön pistokkeella, jossa on **sulake (3 A)**, tai **kaksivaiheisen** järjestelmän kahteen johtoon, jotka on suojattu **sulakkeella (3 A)**.

2. Varoitus!

Tietyissä tilanteissa sähkölaitteet voivat aikaansaada vaaratilanteen.

A) Älä tarkista suodattimien tilaa, kun liesituuletin on toiminnassa

B) Älä kosketa lampuihin tai niiden lähialueille valaistuslaitteiston käytön aikana tai välittömästi sen käytön jälkeen

C) On kielletty liekittävästä ruokia liesituulettimeen alla
D) Vältä avotulta, koska ne vahingoittavat suodattimia ja voivat aiheuttaa tulipaloja

E) Tarkkaile jatkuvasti öljyys paistettavia ruokia, jotta kiehuvaa öljyä ei syty tuleen

F) Irrota pistoke pistorasiasta ennen huollon suorittamista

Laitetta ei ole suunniteltu lasten tai vajaakykyisten käytettäväksi ilman valvontaa.


H) Valvo lapsia, jotta he eivät leiki laitteen kanssa

I) Kun liesituuletinta käytetään samanaikaisesti laitteiden kanssa, jotka polttavat kaasua tai muita polttoaineita, huolehdi tilojen riittävästä ilmanvaihdosta.

L) Jos puhdistustoimenpiteitä ei suoriteta ohjeiden mukaisesti, on olemassa tulipalovaara.

Tämä laite on merkitty EU:n Waste Electrical and Electronic Equipment (WEEE) - direktiivin 2002/96/EC mukaisesti. Käyttäjää osallistuu mahdollisten terveydelle ja ympäristölle haitallisten seurausten ehkäisemiseen hävittäessään laitteen asianmukaisella tavalla.

Laitteen pakkauksessa mukana oleviin asiakirjoihin

merkitty  merkki osoittaa ettei kyseinen laite kuulu talousjätteisiin, vaan se on varta vasten toimitettava sähkö- ja elektroniikkalaiteromun keräyspisteeseen kierrätystä varten. Hävitä laite noudattamalla paikallakuntasi jätehuoltoa koskevia säädotuksia. Lisätietoja tämän laitteen keräyksestä, käsittelystä ja kierrätyksestä ota yhteys paikallakuntasi jätehuoltoon, talousjätteiden keräyspisteeseen tai liikkeeseen josta laite on hankittu.

ASENNUSOHJEET

Asennus ja sähköliitäntä on suoritettava siihen pätevän erikoishenkilöstön toimesta.

• Sähköinen liitäntä

Laite on rakennettu II-luokassa, eivätkä kaapelit sen vuoksi saa olla liitettävä maajohtoon. Liitännät sähköverkkoon on tehtävä seuraavalla tavalla:

RUSKEA = L linja

SININEN = N neutraali

Tarvittaessa tulee kaapeliin asentaa standardipistoke, joka kestää tuoteselosteessa mainitun kuormituksen. Jos laitteessa on pistoke, kupu on asennettava siten, että pistokkeeseen pääsee käsiksi. Liitettäessä suoraan sähköverkkoon täytyy laitteen ja verkon väliin liittää moninapainen virrankatkaisija, jossa kontaktien minimiväli on 3 mm ja on mitoitettu kuormituksen mukaan ja joka on voimassaolevien määräysten mukainen.

• Keittopinnan kattilankannattimien ja hellakuvun minimietäisyyden on oltava vähintään 65 cm. Mikäli joudutaan käyttämään kaksi- tai useampiosaista liitosputkea, on ylemmän osan oltava alemman ulkopuolella. Poistoilmaa ei saa johtaa kuumailmahormiin tai hormiin, jota käytetään savun poistamiseen laitteista, jotka toimivat jollakin muulla energianlähteellä kuin sähköllä. Ennen kuin alat koota laitetta, irrota rasvasuodatin/-suodattimet (kuva7): näin laitetta on helpompi käsitellä.

- Jos asennetaan imevä hellakupu on ensin tehtävä ilmanpoistoaukko.

• Suositellaan käyttämään ilman poistoletkua, jonka halkaisija on vähintään 150 mm. Kavennuskappaleen käyttö voi heikentää tuotteen toimintakykyä ja lisätä meluisuutta.

Varoitus!

Jos laitteessasi on koristelesä, ennen liesituulettimeen asennusta suoritetaan seuraavat **kuvaissa 4** osoitetut vaiheet:

1 - vedä ulos pakkauksesta sekä liesituulettimeen runko **B** että lasi **A** ja aseta ne vaakasuoraan asentoon vakaalle tasolle.

2 - Ota lasi **A** ja aseta se liesituulettimeen rungon **B** yläpuolelle.

3 - Kiinnitä lopullisesti lasi liesituulettimeen runkoon 4 holkilla **C** ja e ruuvilla **D** kuten osoitettu.

• Kiinnittäminen seinään

Poraa reiät A ilmoitettuja mittoja noudattaen (kuva 2). Kiinnitä laite seinään ja aseta se vaakatasossa samaan linjaan kaappien kanssa. Säädettyäsi kuvun oikeaan asentoon kiinnitä se paikalleen kahdella ruuvilla **A** (kuva5). Käytä asennukseen sellaisia laajenevia ruuveja ja tappeja, jotka sopivat seinän tyyppiin (esimerkiksi teräsbetoni, kipsilevy tms.). Mikäli ruuvit ja tapit on toimitettu tuotteen mukana, varmista että ne soveltuvat siihen seinätyyppiin, johon kupu on tarkoitettu kiinnittämään.

• Koristeteleskooppiilitin kiinnittäminen

varoitus! ennen kiinnityksen suorittamista, ota alempi liitäntäosa ja taivuta kielekettä sisäänpäin pihdeillä kuten osoitettu kuvassa 5 vaiheessa 1.

Varmista sähkövirran syöttö koristeliittimen tilaan. Jos laitteesi asennetaan imevän tai ulkoista moottoria käyttävään versioon, huolehdi, että sillä on ilmanpoistoaukko. Säädä ylemmän liittimen kannattimen leveys sopivaksi (kuva 3). Kiinnitä se tämän jälkeen ruuveja **A** (kuva 3) käyttämällä kattoon niin, että se on tuulettimeksi kanssa linjassa. Noudata kuvassa 2 osoitettua etäisyyttä katosta. Liitä liitosputken välityksellä laippa **C** ilmanpoistoaukkoon (kuva 5 - Vaihe 2). Työnä ylempi liitin alemman liittimen sisään. Kiinnitä alempi liitin kupuun käyttämällä laitteen mukana toimitettuja ruuveja **B** (kuva 5 - Vaihe 2), vedä ylemmää liittintä

ulos kannattamiseen asti ja kiinnitä se ruuveilla **B** (kuva 3). Muuntaaksesi kuvun imevästä mallista suodattavaksi malliksi pyydä jälleenmyyjältämme aktiivihiihusuodattimia ja seuraa asennusohjeita.

• Suodattava malli

Asenna kupuja kaksi liitintä, niin kuin imevän mallin asennusta koskevassa kappaleessa on esitetty. Ohjeet suodattavan liittimen asennusta varten löytyvät tarvikepakkauksesta.

Ellei tarvikepakkaus sisälly laitepakettiin, tilaa se jälleenmyyjältäsi lisälaitteena. Suodattimet asennetaan tuuletimen sisäpuolella olevaan imuryhmään kiertäen niitä 90 astetta kunnes pidike naksahtaa. (Kuva 8.)

ΚΑΥΤΤΟ JA ΗΥΟΛΤΟ

• Suositellaan käynnistämään laite ennen minkä tahansa ruuan kypsennyksen aloittamista. On suositeltavaa antaa laitteen toimia vielä 15 minuuttia käytön jälkeen, jotta ruoanvalmistuksesta aiheutuneet käryt saadaan kokonaan pois huonetilasta.

Liesituulettimen hyvä toiminta riippuu oikeasta ja säännöllisestä huollosta; erityistä huomiota tulee kiinnittää rasvasuodattimeen ja aktiivihiihusuodattimeen.

• **Rasvasuodattimen** tehtävänä on pidättää ilmassa leijuvat rasvahiukkaset ja siksi se on altis tukkeutumaan ajanjaksossa, jonka pituus vaihtelee laitteen käytön mukaan.

- Tulipalovaaran estämiseksi korkeintaan joka 2 kuukauden välein tulee pestä rasvasuodattimet, jotka voidaan pestä myös astianpesukoneessa.

- Muutaman pesukerran jälkeen voi tapahtua värimuutoksia. Tämä tosiasia ei anna oikeutta vaatia niiden vaihtamista.

Mikäli ei noudateta vaihtamista tai pesemistä koskevia ohjeita, rasvasuodattimien tulipalovaara lisääntyy.

• **Aktiivihiihusuodattimia** käytetään puhdistamaan ilma, joka palautetaan huonetilaan. Suodattimia ei voi pestä tai käyttää uudelleen ja ne tulee vaihtaa vähintään joka neljäs kuukausi. Aktiivihiihen kyllästyminen riippuu laitteen käyttöajan pituudesta, ruoanvalmistustavoista ja säännöllisyydestä, jolla suoritetaan rasvasuodattimen puhdistus.

• Puhdistusliesituuletin säännöllisesti sekä sisältä että ulkoa käyttäen riepua, joka on kostutettu denaturoidulla alkoholilla tai nestemäisillä neutraaleilla ei-hankaavilla pesuaineilla.

• Valaistuslaitteisto on suunniteltu käytettäväksi ruokien kypsennyksen aikana eikä pitkäaikaiseen ympäristön yleiseen valaisuun. Valaistuksen pitkäaikainen käyttö vähentää huomattavasti lamppujen keskimääräistä käyttöikää.

• Halogeenilamppujen vaihtaminen (Kuva 6).

Halogeenilamppujen **B** vaihtamiseksi ota pois lasi **C** käyttäen viputukena asianmukaisia aukkoja. Vaihda tilalle vastaavan tyyppiset lamput.

Varoitus: älä koske lamppuun paljain käsin.

Ohjaimet: (kuva 9) mekaaniset:

A = Valaistuksen painike

B = OFF

C = ensimmäisen nopeuden painike

D = toisen nopeuden painike

E = kolmannen nopeuden painike

LAITTEEN VALMISTAJA EI OLEVASTUUSSA VAHINGOISTA, JOTKA OVAT AIHEUTUNEET YLLÄMAINITTUJEN OHJEIDEN LAIMINLYÖNNISTÄ.

ΓΕΝΙΚΑ

Διαβάστε προσεκτικά το περιεχόμενο των οδηγιών, διότι παρέχει σημαντικές υποδείξεις που αφορούν την ασφάλεια της εγκατάστασης της χρήσης και της συντήρησης. Φυλάξτε το φυλλάδιο για ενδεχόμενες συμβουλές. Η συσκευή σχεδιάστηκε για χρήση σε έκδοση απορρόφησης (εκκένωση αέρα προς το εξωτερικό - Εικ.1B), διήθησης (ανακύκλωση αέρα στο εσωτερικό - Εικ.1A).

ΥΠΟΔΕΙΞΕΙΣ ΑΣΦΑΛΕΙΑΣ

1. Προσοχή σε περίπτωση που λειτουργούν ταυτόχρονα απορροφητήρας απορρόφησης και καυστήρας ή μια εστία που εξαρτώνται από τον αέρα του περιβάλλοντος και τροφοδοτούνται από ενέργεια όχι ηλεκτρική διότι ο απορροφητήρας απορροφώντας αφαιρεί από το περιβάλλον τον αέρα που έχουν ανάγκη για την καύση ο καυστήρας ή η εστία. Η αρνητική πίεση στο χώρο δεν πρέπει να ξεπερνά τα 4PA (4x10-5bar). Για σιγουρη ασφαλές λειτουργία του απορροφητήρα, οφείλεται να υπάρχει κατάλληλος αερισμός στο χώρο. Για την εξωτερική εκκένωση ακολούθησε τις ισχύοντες προδιαγραφές της χώρας.

Πριν συνδέσετε το μοντέλο στο ηλεκτρικό δίκτυο:

- Ελέγξτε την πινακίδα στοιχείων (που βρίσκεται στο εσωτερικό της συσκευής) για να βεβαιωθείτε ότι η τάση και η ισχύς της συσκευής αντιστοιχούν στο ηλεκτρικό σας δίκιο καθώς και για την καταλληλότητα του ηλεκτρικού βύσματος. Σε περίπτωση δυσκολιών επικοινωνήστε με έναν ειδικευμένο ηλεκτρολόγο

- Αν το καλώδιο τροφοδοσίας είναι χαλασμένο, πρέπει να αντικατασταθεί από ένα καλώδιο ή ένα ειδικό σύστημα, διαθέσιμο από τον κατασκευαστή ή την υπηρεσία του τεχνικής υποστήριξης.

- Συνδέστε τη διάταξη στην τροφοδοσία μέσω ενός βύσματος με **ασφάλεια 3A** ή στα δύο καλώδια του **δифασικού** προσατευόμενα από μια **ασφάλεια 3A**.

2. ΠΡΟΣΟΧΗ!

Σε ορισμένες περιπτώσεις οι ηλεκτρικές συσκευές μπορεί να αποτελούν κίνδυνο.

A) Μην ελέγχετε την κατάσταση των φίλτρων όσο ο απορροφητήρας είναι σε λειτουργία.

B) Μην αγγίζετε τις λυχνίες ή τις γειτονικές περιοχές κατά ή αμέσως μετά την παρατεταμένη χρήση της εγκατάστασης φωτισμού

C) Απαγορεύεται να μαγειρεύετε τρόφιμα σε φλόγα κάτω από τον απορροφητήρα.

D) Αποφεύγετε ελεύθερες φλόγες διότι προκαλούν ζημιά στα φίλτρα και μπορούν να προκαλέσουν πυρκαγιές.

E) Να διατηρείτε συνεχώς υπό έλεγχο το τηγάνισμα των τροφίμων για να μη πάρει φωτιά το καυτό λάδι.

F) Αποσυνδέστε το βύσμα από την ηλεκτρική πρίζα πριν προχωρήσετε στη συντήρηση.


G) Η συσκευή δεν προορίζεται για να χρησιμοποιείται από παιδιά ή άτομα ανάκατα χωρίς επίτηρηση.

H) Να επιτηρείτε τα παιδιά για να είναι βέβαιοι ότι δεν παίζουν με τη συσκευή.

Ι) Όταν ο απορροφητήρας χρησιμοποιείται ταυτόχρονα με συσκευές που καίνε αέριο ή άλλα καύσιμα, ο χώρος πρέπει να αερίζεται δεόντως.

Λ) Αν οι εργασίες καθαρισμού δεν εκτελούνται σύμφωνα με τις οδηγίες, υπάρχει κίνδυνος να προκληθεί πυρκαγιά.

Η συσκευή αυτή είναι χαρακτηρισμένη σύμφωνα με την Ευρωπαϊκή Οδηγία 2002/96/EC, Waste Electrical and Electronic Equipment (WEEE). Ο χρήστης με το να διαθέτει το προϊόν αυτό ως απόρριμμα με τον ενδεδειγμένο τρόπο συμβάλει στην αποφυγή αρνητικών συνεπειών για το περιβάλλον και την υγεία.

Το σύμβολο  στο προϊόν ή στην τεκμηρίωση που το συνοδεύει δείχνει ότι το προϊόν αυτό δεν πρέπει να αντιμετωπίζεται ως απόρριμμα οικιακό αλλά πρέπει να παραδίδεται σε κατάλληλα σημεία συλλογής για την ανακύκλωση ηλεκτρικών και ηλεκτρονικών συσκευών. Διαθέστε το ως απόρριμμα πρώην τους κατά τόπους κανονισμούς για τη διάθεση των απορριμμάτων. Για περαιτέρω πληροφορίες για τη μεταχείριση, την ανάκτηση και την ανακύκλωση του προϊόντος αυτού, επικοινωνήστε με το αρμόδιο τοπικό γραφείο, την υπηρεσία συλλογής οικιακών απορριμμάτων ή το κατάστημα από το οποίο αγοράσατε το προϊόν αυτό.

ΟΔΗΓΙΕΣ ΕΓΚΑΤΑΣΤΑΣΗΣ

Οι διαδικασίες τοποθέτησης και ηλεκτρικής σύνδεσης πρέπει να γίνονται από ειδικευμένο προσωπικό.

• Ηλεκτρική σύνδεση

Η συσκευή ανήκει στο τύπο II, που σημαίνει πως κανένα καλώδιο δεν πρέπει να συνδεθεί με την γείωση.

Η σύνδεση στο δίκτυο θα πρέπει να γίνει ως εξής:

ΚΑΦΕ: γραμμή **L**

ΜΠΛΕ: **N** ουδέτερη γραμμή

Αν δεν υπάρχει ήδη ένα φως μοντάρετε στο καλώδιο ένα φως προσαρμοσμένο στο ηλεκτρικό φορτίο που αναφέρεται στην χαρακτηριστική ετικέτα. Αν υπάρχει ήδη, τότε ο απορροφητήρας θα πρέπει να μονταριστεί, έτσι ώστε το φως να είναι σε προσιτό για τη χρήση σημείο. Σε περίπτωση άμεσης σύνδεσης με το ηλεκτρικό δίκτυο είναι αναγκαίο να παρεμβληθεί μεταξύ της συσκευής και του ηλεκτρικού δικτύου ένας πολυπολικός διακόπτης με ελάχιστο άνοιγμα μεταξύ των επαφών 3mm προσαρμοσμένο στο ηλεκτρικό φορτίο και να συμφωνεί με τα ισχύοντα πρότυπα.

• Η ελάχιστη απόσταση από την επιφάνεια στήριξης των συσκευών μαγειρέματος στις εστίες και το χαμηλότερο τμήμα του απορροφητήρα της κουζίνας πρέπει να είναι ίση με τουλάχιστον 65 εκ. Σε περίπτωση που χρησιμοποιηθεί σωλήνας σύνδεσης το οποίο αποτελείται από δύο ή περισσότερα κομμάτια, θα πρέπει το πάνω μέρος να περαστεί πάνω από το κάτω μέρος. Σε καμία περίπτωση δεν πέπει ο σωλήνας απορρόφησης να συνδεθεί με σωλήνα, ο οποίος χρησιμοποιείτε για εκκένωση καπνού συσκευών που τροφοδοτούνται από ενέργεια όχι ηλεκτρική. Πριν προχωρήσετε στις διεργασίες συναρμολόγησης, για ευκολότερο χειρισμό της συσκευής αποσυνδέστε το φίλτρο/-α συγκράτησης λιπαρών (Εικ.7).

Στην περίπτωση συναρμολόγησης της συσκευής

στην έκδοση για απορρόφηση τοποθετήστε την οπή εξαγωγής αέρα.

• Συνιστάται η χρήση ενός σωλήνα εκκένωσης αέρα με διάμετρο 150. Η χρήση προσαρμοστικού θα μπορούσε να ελαττώσει τις επιδόσεις του προϊόντος και να αυξήσει τη θορυβότητα

Προσοχή!

Αν η έκδοση της συσκευής σας έχει το διακοσμητικό γυαλί, πριν προχωρήσετε στην εγκατάσταση πο υ απορροφητήρα, διενεργήστε τις ακόλουθες φάσεις που υποδεικνύονται στην **εικόνα 4**.

1 - τραβήξτε από τη συσκευασία τόσο το σώμα του απορροφητήρα **B** όσο και το γυαλί **A** και τοποθετήστε τα σε οριζόντια θέση σε ασφαλή πάγκο.

2 - Πάρτε το γυαλί **A** και τοποθετήστε το πάνω από το σώμα του απορροφητήρα **B**.

3 - Στερεώστε οριστικά το γυαλί στο σώμα απορροφητήρα με τις 4 ροδέλες **C** και 4 βίδες **D** όπως υποδεικνύεται.

• ΣΤΕΡΕΩΣΗ ΣΕ ΤΟΙΧΟ

Ανοίξτε τις οπές **A** τηρώντας τις υποδεικνυόμενες αποστάσεις (Εικ.2). Στερεώστε τη συσκευή στον τοίχο και ευθυγραμμίστε τη σε οριζόντια θέση με τα ράφια. Με το πέρας της ρύθμισης στερεώστε τον απορροφητήρα οριστικά με τις 2 βίδες **A** (Εικ.5). Για τις διάφορες συναρμολογήσεις χρησιμοποιήστε βίδες και ούπας διαστολής κατάλληλα για τον τύπο του τοίχου (π.χ. μπετόν αρμέ, γύψο, κλπ). Στην περίπτωση που οι βίδες και τα ούπας σας παρέχονται με το προϊόν βεβαιωθείτε ότι είναι κατάλληλα για τον τύπο του τοίχου στον οποίο θα στερεωθεί ο απορροφητήρας.

• ΣΤΕΡΕΩΣΗ ΤΩΝ ΔΙΑΚΟΣΜΗΤΙΚΩΝ ΘΛΗΣΚΟΠΙΚΩΝ ΡΑΚΟΡ

Προσοχή! Αν η έκδοση της συσκευής σας έχει το κάτω ρακόρ με γλωσσίτσα, πριν προχωρήσετε στη στερέωση, πάρτε το κάτω ρακόρ και με μια πένα διπλώστε τη γλωσσίτσα προς τα μέσα, όπως φαίνεται στην **εικόνα 5 φάση 1**.

Προετοιμάστε την ηλεκτρική τροφοδοσία εντός του όγκου του διακοσμητικού ρακόρ. Αν η συσκευή σας εγκατασταθεί σε έκδοση απορρόφησης ή σε έκδοση με εξωτερικό μοτέρ, προετοιμάστε την οπή εκκένωσης αέρα. Ρυθμίστε το πλάτος του επάνω βραχίονα στήριξης (Εικ.3). Ακολούθως στερεώστε τον στην οροφή έτσι που να είναι σε ευθεία με τον απορροφητήρα σας με τις βίδες **A** (Εικ.3) και τηρώντας την απόσταση από την οροφή που υποδεικνύεται στην Εικ.2.

Συνδέστε, μέσω ενός σωλήνα ένα συνδεδετικό σωλήνα, τη φλάντζα **C** στην οπή εκκένωσης αέρα (Εικ.5). Εισάγετε το επάνω ρακόρ στο εξωτερικό του κάτω ρακόρ. Στερεώστε το κάτω ρακόρ στον απορροφητήρα χρησιμοποιώντας τις βίδες **B** που σας παρέχονται (Εικ.5), τραβήξτε το επάνω ρακόρ μέχρι τη ράβδο και στερεώστε το με τις βίδες **B** (Εικ.3). Για να μετατρέψετε τον απορροφητήρα από έκδοση απορρόφησης σε έκδοση διήθησης, ζητήστε από τον μεταπωλητή σας τα φίλτρα ενεργού άνθρακα και ακολουθήστε τις οδηγίες συναρμολόγησης.

• ΕΚΔΟΣΗ ΔΙΗΘΗΣΗΣ

Εγκαταστήστε τον απορροφητήρα και τα δύο ρακόρ όπως υποδεικνύεται στην παράγραφο που αφορά στη

συναρμολόγηση του απορροφητήρα στην έκδοση απορρόφησης.

Για τη συναρμολόγηση του ρακόρ διήθησης ανατρέξτε στις οδηγίες που περιέχονται στο κιτ. Αν το κιτ δεν σας παρέχεται, παραγγείλετέ το στον μεταπωλητή σας ως αξεσουάρ. Τα φίλτρα θα πρέπει να εφαρμόζονται στην ομάδα απορρόφησης που βρίσκεται στο εσωτερικό του απορροφητήρα τοποθετώντας τα στο κέντρο του απορροφητήρα και περιστρέφοντάς τα κατά 90 μοίρες έως το κλικ του σταματήματος (Εικ.8).

ΧΡΗΣΗ ΚΑΙ ΣΥΝΤΗΡΗΣΗ

• Συνιστάται να θέτετε σε λειτουργία τη συσκευή πριν προχωρήσετε στο μαγείρεμα κάποιου τροφίμου. Συστήνεται να αφήνετε τη συσκευή να λειτουργεί για 15 λεπτά αφού τελειώσετε το μαγείρεμα των τροφίμων, για πλήρη εκκένωση του μολυσμένου αέρα.

Η καλή λειτουργία του απορροφητήρα εξαρτάται από τη σωστή και συνεχή συντήρηση. Ιδιαίτερη προσοχή πρέπει να δοθεί στο φίλτρο συγκράτησης λίπους και στο φίλτρο ενεργού άνθρακα.

• Το φίλτρο συγκράτησης λίπους έχει ως σκοπό τη συγκράτηση των λιπαρών σωματιδίων που αιωρούνται στον αέρα, συνεπώς υπόκειται σε έμφραξη με χρονικά διαστήματα που ποικίλουν ανάλογα με τη χρήση της συσκευής.

- Για την πρόληψη του κινδύνου ενδεχόμενων πυρκαγιών, το πολύ κάθε 2 μήνες θα πρέπει να πλένετε τα φίλτρα συγκράτησης λίπους, για τα οποία μπορείτε να χρησιμοποιήσετε και το πλυντήριο πιάτων.

- Μετά από μερικά πλυσίματα μπορεί να διαπιστώσετε αλλοιώσεις στο χρώμα. Το γεγονός αυτό δεν συνεπάγεται δικαίωμα διαμαρτυρίας για την ενδεχόμενη αντικατάστασή τους.

Σε περίπτωση που δεν τηρηθούν οι οδηγίες αντικατάστασης και πλυσίματος μπορεί να υπάρξει κίνδυνος πυρκαγιάς των φίλτρων συγκράτησης λίπους.

• Τα φίλτρα ενεργού άνθρακα χρησιμοποιούνται για να καθαρίζουν τον αέρα που διοχετεύεται στο περιβάλλον. Τα φίλτρα δεν πλένονται κι ούτε αναγεννιούνται και πρέπει να αντικαθίστανται κάθε τέσσερις μήνες το πολύ.

Ο κορεσμός του ενεργού άνθρακα εξαρτάται από τη χρήση, περισσότερο ή λιγότερο παρατεταμένη, της συσκευής, από τον τύπο της κουζίνας και από τη συχνότητα καθαρισμού του φίλτρου συγκράτησης λίπους.

• Να καθαρίζετε συχνά τον απορροφητήρα, εσωτερικά και εξωτερικά, χρησιμοποιώντας ένα βρεγμένο πανί με μετουσιωμένο οινόπνευμα ή υγρά ουδέτερα απορρυπαντικά **μη** αποξυσεκτικά.

• Η εγκατάσταση φωτισμού σχεδιάστηκε για να χρησιμοποιείται κατά το μαγείρεμα και όχι για γενικό παρατεταμένο φωτισμό του χώρου. Η παρατεταμένη χρήση του φωτισμού μειώνει σημαντικά τη μέση διάρκεια των λυχνιών.

• Αντικατάσταση των λυχνιών αλογόνου (Εικ.6).

Για την αντικατάσταση των λυχνιών αλογόνου **B** βγάλτε το γυαλάκι **C** κάνοντας αντίσταση στις σχετικές εσοχές.

Αντικαταστήστε με λυχνίες ίδιου τύπου.

Προσοχή: μην αγγίζετε τη λυχνία με γυμνά χέρια.

Εντολες: (Εικ.9) **Μηχανικό**

A = πλήκτρο ΦΩΤΙΣΜΟΥ

B = πλήκτρο ΟΦ ΤΑΧΥΤΗΤΑ

C = πλήκτρο ΠΡΩΤΗ ΤΑΧΥΤΗΤΑ

D = πλήκτρο ΔΕΥΤΕΡΗ ΤΑΧΥΤΗΤΑ

E = πλήκτρο ΤΡΙΤΗ ΤΑΧΥΤΗΤΑ

ΔΕΝ ΑΝΑΛΑΜΒΑΝΟΥΜΕ ΕΥΘΥΝΕΣ ΓΙΑ ΤΥΧΩΝ ΖΗΜΙΕΣ ΠΟΥ ΠΡΟΚΑΛΟΥΝΤΑΙ ΑΠΟ ΤΗΝ ΜΗ ΤΗΡΗΣΗ ΤΩΝ ΣΥΜΒΟΛΩΝ ΠΟΥ ΠΡΟΑΝΑΦΕΡΘΗΚΑΝ.

MAGYAR

H

ÁLTALÁNOS TUDNIVALÓK

Kérjük, figyelmesen olvassa el útmutatónkat, mert fontos tudnivalókat tartalmaz a készülék felszerelésére, használatára és karbantartására vonatkozóan. Őrizze meg, mert a későbbiekben is szüksége lehet rá. A berendezést úgy tervezték, hogy elszívással (a levegőnek a szabadba történő kivezetésével – 1B ábra), szűrővel (a levegő visszavezetésével – 1A ábra).

BIZTONSÁGI FIGYELMEZTETÉSEK

1. Figyeljünk arra, hogyha nem villanymű működő és ugyanannak a helyiségnek a légtérét használó elszívó, kályha vagy tűzhely működik egyszerre, akkor az elszívó esetleg kivonja a kályha vagy a tűzhely égéséhez szükséges levegőt. A helyiség negatív nyomása 4 PA-nál nem lehet nagyobb (4×10^{-3} bar). A biztonságos működés érdekében gondoskodjunk a helyiség megfelelő levegőellátásáról. A szennyezett levegő külső térbe való elvezetésekortartsuk be az ide vonatkozó előírásokat.

Mielőtt bekötné a modellt az elektromos hálózatba:

- ellenőrizze a (a készülék belsejében található) műszaki adatokat tartalmazó táblát, és győződjön meg arról, hogy az elektromos hálózat feszültsége és teljesítménye megfelel-e a feltüntetett adatoknak, valamint, hogy a csatlakozó megfelelő-e. Amennyiben kételyei merülnek fel, forduljon szakképzett villanyszerelőhöz.

- Ha a tápkábel megsérült, ki kell cserélni egy másik kábelre, vagy a gyártónál vagy annak szervizközpontjában beszerezhető speciális egységre.

- **3A-s biztosítékkal** ellátott csatlakozódugóval kösse be a hálózatba az egységet, vagy csatlakoztassa **3A-s biztosítékkal** védett kétfázisú kábel két éréhez.

2. **Figyelem!**

Bizonyos esetekben az elektromos készülékek veszélyt jelenthetnek.

A) Az elszívó működése közben ne ellenőrizze a szűrők állapotát.

B) A készülék világításának hosszan tartó használatá közben vagy közvetlenül azt követően ne érjen az izzókhoz vagy a mellettük lévő felületekhez.

C) Az elszívó alatt tilos nyílt lángon sütni.

D) Ne használjon nyílt lángot, mert az tönkretelheti a szűrőket és tüzet okozhat.

E) Tartsa folyamatosan szem előtt a sütést, nehogy a forró olaj meggyulladjon.

F) A karbantartási műveletek előtt húzza ki a konnektort a dugóból.

G) A készülék nem gyerekek vagy felügyelet nélkül


hagyott, működtetésre alkalmatlan személyek általi használatra lett tervezve.

H) Vigyázzon a gyerekekre, hogy nehegy játsszanak a készülékkel.

I) Amennyiben az elszívót gázsal vagy más éghető anyaggal működő készülékkel együtt használja, a helyiségnek megfelelő szellőzéssel kell rendelkeznie.

L) Amennyiben a tisztítási műveleteket nem az utasításoknak megfelelően végzi el, fennáll a veszélye annak, hogy a készülék kigyullad.

A készülék megfelel az elektromos és elektronikus berendezések hulladékairól (WEEE) szóló 2002/96/EK európai uniós irányelvnek. Gondoskodjon a termék megfelelő kezeléséről, annak működéséből történő kivonása után, a felhasználó hozzájárul a környezetre és az egészségre való káros hatások megelőzéséhez. A terméken vagy a mellékelt

dokumentáción feltüntetett  jelölés azt jelzi, hogy a termék nem kezelhető háztartási hulladékként, hanem a megfelelő begyűjtő állomásra kell vinni az elektromos és elektronikus berendezések újrahasznosítása érdekében. Készülékétől a hulladékkezelésre vonatkozó helyi előírásoknak megfelelően válnon meg. A termékkel kezelésével, összegyűjtésével és újrahasznosításával kapcsolatos további információkért forduljon a megfelelő helyi irodához, a háztartási hulladékokat begyűjtő szolgálathoz, vagy ahhoz az üzlethez, ahol a készüléket megvásárolta.

FELSZERELÉSI UTASÍTÁSOK

A beszerelést és az elektromos bekötést csak szakemberek végezhetik el.

• Elektromos bekötés

A termék kéteres kábelrel készült, vigyázzunk, hogy az egyik huzalt se kössük a földvezetékbe.

A hálózatra való bekötésnél vegyük figyelembe a huzalok színét:

BARNA = L fázis

KÉK = N nullafázis

Amennyiben a terméken nincs csatlakozó, szereljük rá egy, a feltüntetett műszaki adatoknak megfelelő szabályos villásdugót. Amennyiben a terméken van csatlakozó, akkor az elszívót úgy kell felszerelni, hogy a csatlakozó elérhető helyen legyen. Ha a készüléket közvetlenül kötjük a hálózatra, akkor iktassunk be a készülék és a hálózat közé egy legalább 3 mm-es, az áramerősségnek és az érvényes normáknak megfelelő kapcsolót.

• A főzőlap főzéshez használt edényeket tartó felülete és a konyhai elszívó alsó része között minimum 65 cm távolságnak kell lennie. Ha két vagy több elvezető csövet kell összeszerelnünk, akkor az alsó csövet illesszük a felső belsejébe. Az elszívó csövét ne vezessük olyan kéménybe, amelyben meleg levegő áramlik, vagy amely nem villanypalánnyal működő berendezés égéstermékét vezeti el.

A szerelés megkönnyítéséhez az összeszerelés megkezdése előtt távolítsuk el a zsírszűrőt/zsírszűrőket (7. ábra).

Amennyiben a készüléket konyhai szagelszívóként szereli fel, gondoskodjon kéménynyilásról.

• Ajánlatos 150 mm átmérőjű levegőelvezető csövet használni. Az átmérőcsökkentés csökkenti a termék teljesítményét, és növeli a zajosságát.

Figyelem!

Amennyiben az Ön készüléke üvegtetővel van ellátva, az

elszívó felszerelése előtt el kell végezni a **4. ábrán** feltüntetett lépéseket:

1 - Vegye ki a csomagolásból a **B** elszívótestet és az **A** üveget, majd vízszintesen tegye őket biztos felületre.

2 - Fogja az **A** üveget, és illessze azt a **B** elszívóttest fölé.

3 - A **4 C** persellyel és a **4 D** csavarral rögzítse határozottan az üveget az elszívóttestre.

• Fali rögzítés

A megjelölt magasságok betartásával készítsük el az **A** furatokat (2. ábra). Rögzítsük a berendezést a falra, az akasztókkal állítsuk vízszintbe. A beszabályozást követően rögzítsük véglegesen a kürtöt a **2 A** jelű csavarral (5. ábra). A felszereléshez a fal fajtájának (pl. vasbeton, gipszkarton, stb.) megfelelő csavarokat és szélesedő tipliket használjunk. Amennyiben a kürtövel együtt leszállításra kerülnek a csavarok és a tiplik is, ellenőrizzük, hogy azok megfelelnek-e a faltípusnak, ahova a kürtöt rögzíteni kell.

• A teleszkopikus díszítőelemek rögzítése

Figyelem! Amennyiben az Ön készüléke alsó, nyelves csatlakozással van ellátva, a rögzítés folytatása előtt fogja az alsó csatlakozást, és az **5. ábra 1. lépése** szerint egy fogóval hajlítsa le a nyelvért.

A díszítő elem által takart térben alakítsuk ki a tápfeszültség bekötését. Amennyiben a berendezést elszívóval, vagy külső motorral szerelik, gondoskodni kell a levegő elvezetéshez szükséges nyílásról. Állítsuk be a felső elemet alátámasztó bilincs szélességét (3. ábra). Az **A** csavarokkal (3. ábra) a mennyezettől való távolság (lásd 2. ábra) tartásával rögzítsük a mennyezetre úgy, hogy a kürtő tengelyében legyen. Csatlakozó cső segítségével kössük be a légelvezető nyílás **C** peremét (5. ábra). A felső csatlakozó elemet illesszük bele az alsóba. A berendezéssel leszállított **B** csavarokkal (5. ábra) rögzítsük az alsó csatlakozó elemet a kürtőhöz, a felső csatlakozó elemet húzzuk ki a bilincsből, majd a **B** csavarokkal rögzítsük (3. ábra). Az elszívóval szerelt kürtő szűrőre való átalakításához a vizonteladótól meg kell rendelni az aktív szentes szűrőket, és a szerelési útmutató szerint be kell azokat szerelni.

• Szűrős változat

Az elszívóval szerelt kürtő szerelési utasításait tartalmazó fejezetben megadott módon szereljük fel a kürtöt és a két csatlakozó elemet. A szűrő beszerelését a készlettel együtt átadott utasítások szerint végezzük. Amennyiben a készletet nem szállították le a berendezéssel együtt, tartozékként rendeljük meg a vizonteladótól. A szűrő felszereléséhez a szagelszívó belsejében levő elszívó blokkra helyezze a szűrőt középre és fordítsa el 90°-kal, amíg nem kattán (8. ábra)

HASZNÁLAT ÉS KARBANTARTÁS

• Mielőtt bármilyen étel főzésébe belekezdene, tanácsos bekapcsolni a készüléket. A szennyezett levegő teljes kiszellőztetése érdekében a főzés végét követően ajánlatos még 15 percig bekapcsolva hagyni az elszívót.

Az elszívó tökéletes működtetése megfelelő és folyamatos karbantartást igényel. Különös figyelmet kell fordítani a zsír- és az aktív szenteszűrőre.

• **A zsírszűrő** megköti a levegőben lévő zsírszemcséket, melyek a használatlaltól függően idővel eltömítik a készüléket. - A készülék esetleges kigyulladásának elkerülése érdekében legfeljebb 2 havonta le kell mosni a zsírszűrőket – akár mosogatógépben is.

- A panelek színe többszöri mosás után megváltozhat. Ez nem jogosít fel a termék esetleges visszacszerelésére.

A szűrőcserére és -tisztításra vonatkozó utasítások be nem tartása akár a zsírszűrő kigyulladását is eredményezheti.

• **Az aktív szénszűrők** arra szolgálnak, hogy a környezetbe visszaforgatott levegőt megtisztítsák. A szűrők nem moshatók és nem regenerálhatók, és legalább négyhavonta ki kell cserélni őket. Az aktív szén telítődése a készülék használatának gyakoriságától, az ételek fajtájától és a zsírszűrő tisztításának gyakoriságától függ.

• Denaturált szeszelt vagy **nem** súroló hatású folyékony mosószerrel átitatott vizes ruhával tisztítsa meg gyakran az elszívó külsejét és belsejét.

• A világítóberendezést főzés közbeni használatra tervezték, és nem a konyha általános, huzamos idejű megvilágítására. A huzamos idejű használat lényegesen lecsökkenti az égők átlag élettartamát.

• A halogénizzók cseréje (6.ábra).

A B halogénizzók cseréjéhez a megfelelő réseken keresztül megemelve vegye le a C üvegburát.

Cserélje ki az izzókat azonos típusúakra!

Figyelem! Ne fogja meg a lámpát csupasz kézzel!

• Vezérlés: (9.ábra) Mechanikus

A = VILÁGÍTÁS

B = OFF

C = ELSŐ SEBESSÉG

D = MÁSODIK SEBESSÉG

E = HARMADIK SEBESSÉG

A HASZNÁLATI UTASÍTÁS BE NEM TARTÁSÁBÓL ERŐDŐ KÁROKÉRT SEMMINEMŰ FELELŐSÉGET NEM VÁLLALUNK.

NORSK

N

GENERELT

Les denne bruksanvisningen nøye. Her gis viktig informasjon angående sikker installering, bruk og vedlikehold av apparatet. Ta vare på bruksanvisningen for fremtidige behov. Apparatet er laget for å kunne brukes i avtrekksversjon (suge ut luft utenifra - Fig.1B), filterversjon (resirkulere luft innvendig - Fig.1A).

SIKKERHETS INFORMASJON

1. Vær forsiktig dersom en vifte med utvendig avløp benyttes i samme rom som en brenner eller en ovn som ikke går på elektrisk strøm, da viften trekker ut luften brennere eller ovnen trenger til forbrenningen. Det negative trykket i rommet må ikke overstige 4 Pa (4×10^{-5} bar). For sikker bruk må man derfor sørge for tilstrekkelig ventilasjon av lokalet. Avtrekket skal utføres i henhold til gjeldende forskrifter.

Før modellen kobles til det elektriske systemet:

- Kontroller typeskiltet (befinner seg inni apparatet) for å kontrollere at spenning og styrke er i samsvar med strømmettet og at forbindelseskontakten er egnet. Er du i tvil ta kontakt med en kvalifisert elektriker.

- Dersom strømledningen er ødelagt, må denne byttes ut med en kabel eller en spesialenhet som kan skaffes hos produsenten eller serviceavdelingen til produsenten.

- Koble anordningen til strømtilførselen ved hjelp av et støpsel med **sikring 3A** eller til de to ledningene til **bifasen** beskyttet av en **sikring 3A**.

2. Advarsel!

I noen situasjoner kan elektriske apparater utgjøre en fare.

A) Ikke kontroller filterens tilstand mens avtrekket er i bruk

B) Ikke berøre lyspærene eller de nærliggende områdene under eller rett etter lengre bruk av belysningsanlegget

C) Det er forbudt å steke mat med flammer under avtrekket

D) Unngå åpen ild, siden den skader filtrene og kan medføre brann

E) Hold frityrsteking av mat konstant under kontroll, for å unngå åtennelse

F) Trekk ut støpselet fra stikkkontakten før du foretar vedlikeholdsarbeid


G) Apparatet er ikke ment til brukes av barn eller ikke selvstendige personer uten overvåking

H) Overvåk barna for å være sikre på at de ikke leker med ovnen

I) Når avtrekket benyttes samtidig med apparater som brenner gass eller andre brennstoffer, må rommet være passende utluftet

L) Hvis rengjøringsingrepene ikke utføres i samsvar med anvisningene, er det fare for at det kan oppstå en brann

Dette apparatet er merket i samsvar med det europeiske direktivet EC/96/2002, "Waste Electrical and Electronic Equipment" (WEEE). Ved å forsikre seg om at dette produktet blir avsatt på korrekt måte vil brukeren bidra til å hindre potensielt negative effekter for miljø og helse.

Symbolet  på produktet, eller i den medfølgende dokumentasjonen viser til at dette produktet ikke må behandles som husholdningsavfall, men må leveres inn til spesialinnsamling for elektriske og elektroniske produkter for resirkulering. Man må kvitte seg med apparatet slik lokale regler for avsetning og resirkulering tilsier. For nærmere informasjon om behandling, gjenvinning og resirkulering av dette produktet må man kontakte det lokale avfallselskap, offentlig kontor med ansvar for søppelinnsamling eller butikken der produktet ble kjøpt.

INSTALLASJONSVEILEDNING

Montering og elektriske koblinger må utføres av kvalifisert personale.

• Elektrisk tilkobling

Apparatet er fremstilt i klasse II, ingen leder skal derfor kobles til jord. Tilkobling til strømmettet utføres på følgende måte:

BRUN = L strømførende

BLÅ = N nulleleder

Hvis strømledningen er uten plugg, monteres en plugg av forskriftsmessig type, som svarer til strømsstyrken som er oppgitt på typeskiltet.

Dersom den er utstyrt med plugg, må ventilatoren monteres slik at pluggen er tilgjengelig.

Ved direkte tilkobling til strømmettet, må det monteres en flerpolet bryter med en kontaktåpning på minst 3 mm mellom apparatet og strømmettet. Bryteren skal være tilpasset strømsstyrken og i overensstemmelse med gjeldende normer.

• Avstanden fra støtteoverflaten hvor kokekarene står på kokeoverflaten og laveste punkt på kjøkkenheten må være minst 65 cm. Dersom det benyttes en avtrekkskanal bestående av to eller flere deler, skal den øvre delen tres utenpå den nedre. Koble ikke ventilatoravtrekket til et rør

der det passerer varmluft eller røyk fra apparater som ikke går på strøm. Ta ut det/de fetthemmende filteret/filtrene (Fig.7) før du begynner med monteringen. Dette gjør det lettere å manøvrere apparatet.

Innledning montering av apparatet i avtrekksversjon, forbered på forhånd hullet for luftervakuering.

• Det anbefales at man bruker et lufttømmerør med diameter 150. Bruk av et reduksjonsrør kan forringe produktets ytelser og øke støyen.

Vennligst merk:

Hvis modellen har pynteglasset monteret, skal man følge fremgangsmåden i **figur 4**, inden emhætten installeres.

1- Fjern både selve viften **B** og glasspanelet **A** fra pakken, og plasser disse horisontalt på et sikkert underlag.

2- Ta glasspanelet **A** og posisjoner det over kjøkkenviften **B**.

3- Fest glasspanelet godt til viften ved bruk av de 4 hylsene **C** og de 4 skruene **D** slik som vist.

• Festing til vegg

Borr hullene **A** i den størrelsen som er indikert (Fig.2). Fest apparatet på veggen horisontalt i høyde med overskapene. Når det er riktig regulert, fest kappen godt ved hjelp av de 2 skruene **A** (Fig.5).

Ta i bruk skruer og pluggen som passer til veggen hvor apparatet skal monteres (f.eks. betong, gipsplater, etc). Om skruer og plugg følger med produktet, forsikre deg om at de passer til veggen hvor kappen skal monteres.

• Festing av de dekorative teleskopiske rørene

Advarsel! Hvis versjonen av ditt apparat har nedre kobling med flik, ta tak i det nedre koblingsstykket og brett fliken innover, som angitt i **figur 5 fase 1**, ved hjelp av en tang før festing.

Ordne det slik at de elektriske ledningene går innvendig i det dekorative røret. Om apparatet ditt skal installeres i avtrekksversjon eller i versjon med ekstern motor, lag i stand hullet for utsugning av luft. Reguler bredden på det øverste rørets støttearm (Fig.3). Fest den deretter med skruene **A** (Fig.3) til taket slik at den er i akse med kappen. Pass på at den gitte avstanden fra taket, i Fig.2, blir overholdt. Kople kraven **C** til hullet for utsugning av luft ved hjelp av et rør (Fig.5). For det øverste røret inn i det nederste røret. Fest det nederste røret til kappen ved å bruke skruene **B** som følger med (Fig.5), trekk ut det øverste røret helt til støttearmen, og fest det med skruene **B** (Fig.3). For å skifte fra avtrekksversjon til filterversjon, spør forhandleren din etter filtre i aktivt karbon og følge monteringsanvisningene.

• Filterversjon

Installer kappen og de to rørene slik som vist i paragrafen for montering av avtrekkskappen. Når du skal montere filterrøret, følg anvisningene som du finner i settet. Om settet ikke følger med, kan du bestille det hos din forhandler som tilleggsutstyr. Filtrene må festes til inhaleringsgruppen som befinner seg inni viften. De sentraliseres til denne og dreies 90 grader inn til utløsning av stansmekanismen (Fig.8).

BRUK OG VEDLIKEHOLD

• Vi anbefaler at kjøkkenviften slås på før du tilbereder mat. Vi anbefaler også at apparatet får stå på i 15 minutter etter at maten er ferdig, slik at all forurenset luft elimineres. Den effektive ytelsen til kjøkkenviften avhenger av stadig vedlikehold; antifettfilteret og det aktive karbonfilteret krever begge ekstra vedlikehold.

• **Antifettfilteret** brukes til å samle opp alle fettpartikler som finnes i luften, og dermed er det utsatt for metning (tiden det tar for at filteret blir fullt avhenger av måten apparatet brukes på).

- For å forhindre potensiell brannfare skal antifettfiltrene vaskes minst hver 2. måned (det er mulig å bruke oppvaskmaskinen til dette).

- Etter noen få vask, kan det hende at fargen på filtrene endres. Dette betyr ikke at de må skiftes ut.

Hvis utsiftings- og vaskestruksjonene ikke følges, kan antifettfiltrene utgjøre en brannfare.

• **De aktive karbonfiltrene** brukes til å rense luften, som deretter slippes ut tilbake til rommet igjen. Filtrene kan ikke vaskes og er ikke gjenbrukbare, slik at de må erstattes minst hver fjerde måned. Metningsnivået til det aktive kullfilteret avhenger av brukshyppigheten til apparatet, typen matlaging som utføres og hvor regelmessig antifettfiltrene rengjøres.

• Rengjør kjøkkenviften ofte, både på innsiden og utsiden, ved bruk av en klut som er fuktet i denaturalisert alkohol eller nøytralt flytende vaskemiddel **uten skureeffekt**.

• Belysningsanlegget er prosjektert for bruk under matlaging og ikke for lengre opplysning av rommet. Forlenget bruk av belysningen minsker varigheten av lyspærene betraktelig.

• Utskifting av halogene lyspærer (Fig.6).

For å skifte ut de halogene lyspærene **B** ta av glasset **C** ved å trykke på hakkene.

Skifte ut med lyspærer av samme type.

Advarsel: Ikke ta på lyspærene med bare hender.

• **Kontroller:** (fig.9) **mekaniske** benyttes følgende symboler:

A = tast for BELYSNING

B = tast for OFF (AV)

C = tast for FØRSTE HASTIGHET

D = tast for ANNEN HASTIGHET

E = tast for TREDJE HASTIGHET

PRODUSENTEN FRASKRIVER SEG ETHVERT ANSVAR FOR SKADER SOM SKYLDES AT OVENNEVNTE RETNINGSLINJER IKKE ER BLITT FULGT

POLSKI

PL

INFORMACJE OGÓLNE

Należy zapoznać się dokładnie z niniejszym tekstem, zawierającym wskazówki, dotyczące bezpieczeństwa przy instalacji, eksploatacji i konserwacji okapu kuchennego. Należy zachować niniejsze instrukcje także dla późniejszych konsultacji. Urządzenie zostało zaprojektowane w wersji zasysającej (odprowadzanie powietrza na zewnątrz – Ryc.1B), filtrującej (recykulacja powietrza wewnątrz – Ryc.1A).

UWAGI O BEZPIECZEŃSTWIE

1. Nie należy używać jednocześnie okapu kuchennego i paleniska lub kominka zależnych od powietrza w pomieszczeniu i niezasilanych energią elektryczną, ponieważ okap zużywa powietrze potrzebne do ich spalania. Ciśnienie ujemne w pomieszczeniu nie powinno przekraczać 4 Pa (4x10⁻⁵ bar). Należy więc zadbać o prawidłową wentylację w pomieszczeniu, koniecznie dla bezpiecznego funkcjonowania urządzenia. Przy odprowadzaniu dymu na zewnątrz, należy przestrzegać norm obowiązujących w naszym kraju.

Przed podłączeniem modelu do sieci elektrycznej:

- skontrolować tabliczkę znamionową (znajdującą się wewnątrz urządzenia) aby upewnić się, że napięcie i moc są odpowiednie dla danej sieci i, że gniazdo wtykowe połączenia jest odpowiednie. W przypadku wątpliwości zwrócić się do wykwalfikowanego elektryka.

- Jeśli przewód zasilana jest uszkodzony powinien zostać wymieniony na przewód lub specjalny zespół dostępny u producenta lub u jego obsługi technicznej.

- Podłączyć urządzenie do gniazda zasilającego poprzez wtyczkę z **bezpiecznikiem topikowym 3A** lub **dwupolowym** przewodem z bezpiecznikiem **topikowym 3A**.

2. Advarsel!

I noen situasjoner kan elektriske apparater utgjøre en fare.

A) Ikke kontrollere filternes tilstand mens avtrekket er i bruk

B) Ikke berøre lyspærene eller de nærliggende områdene under eller rett etter lengre bruk av belysningsanlegget

C) Det er forbudt å steke mat med flammer under avtrekket

D) Unngå åpen ild, siden den skader filterne og kan medføre brann

E) Hold frityrsteking av mat konstant under kontroll, for å unngå at oljen tar fyr

F) Trekk ut støpselet fra stikkkontakten før du foretar vedlikeholdsarbeid


G) Apparatet er ikke ment til brukes av barn eller ikke selvstendige personer uten overvåking

H) Overvåk barna for å være sikre på at de ikke leker med ovnen

I) Når avtrekket benyttes samtidig med apparater som brenner gass eller andre brennstoffer, må rommet være passende utluftet

L) Hvis rengjøringsinngrepene ikke utføres i samsvar med anvisningene, er det fare for at det kan oppstå en brann

Niniejsze urządzenie oznaczone jest zgodnie z dyrektywa europejska 2002/96/EC, Waste Electrical and Electronic Equipment (WEEE). Upewniwszy się, że niniejszy produkt zostanie zutytylizowany we właściwy sposób, użytkownik przyczynia się do ochrony przed potencjalnymi konsekwencjami negatywnymi dla środowiska i zdrowia.

Symbol  podany na produkcie lub na dokumentacji towarzyszącej mu wskazuje, że produktu ten nie powinien być traktowany jako odpad domowy, lecz powinien być przekazany w stosownym punkcie zbiórki do odzyskania urządzeń elektrycznych i elektronicznych. Pozbywać się go zgodnie z miejscowymi normami w zakresie utylizacji odpadów. Dla uzyskania dodatkowych informacji na temat traktowania, odzyskiwania i recyklingu tego produktu, należy skontaktować się z odpowiednim lokalnym biurem, służbą odpadów domowych lub ze sklepem, w którym produkt został zakupiony.

INSTRUKCJE DO INSTALACJI

Czynności montażu i podłączenia elektrycznego powinny być dokonane przez wyspecjalizowany personel.

• Podłączenie elektryczne

Urządzenie skonstruowane jest według klasy II, dlatego przewody nie muszą być uziemione.

Podłączenie do sieci elektrycznej powinno być przeprowadzone następująco:

BRĄZOWY = L linia

BŁĘKITNY = N zerowy

Jeżeli przewód nie posiada wtyczki, zamontować wtyczkę, dostosowaną do obciążenia instalacji podanego na tabliczce znamionowej. Jeżeli okap posiada wtyczkę, to należy zamontować go tak, aby dostęp do wtyczki był łatwy.

Przy bezpośrednim podłączeniu do sieci elektrycznej, między urządzeniem i siecią należy umieścić wyłącznik wielobiegunowy, ze stykami w odległości przynajmniej 3 mm, przystosowany do obciążenia i zgodny z obowiązującymi normami.

• Minimalna odległość między płaszczyzną nośną naczyń urządzenia kuchennego i najniższą częścią okapu kuchennego powinna wynosić przynajmniej 65 cm. Przy zastosowaniu rury łączącej składającej się z dwóch lub kilku części, część górna rury musi znajdować się wewnątrz części dolnej. Nie należy łączyć przewodu wyciągowego okapu z przewodem, w którym krąży gorące powietrze lub z przewodem przeznaczonym do odprowadzania dymu z urządzeń zasilanych energią inną niż energia elektryczna.

Przed przystąpieniem do montażu, należy wyłączyć filtr (Ryc. 7) w celu łatwiejszego manipulowania urządzeniem.

- W przypadku montażu urządzenia w wersji ssącej przygotować otwór odprowadzenia powietrza.

• Sugeruje się, aby używać przewodu o średnicy 150 do odprowadzania powietrza. Używanie przewężenia może zmniejszyć osiągi produktu i zwiększyć hałas.

Uwaga!

Jeśli wersja waszego urządzenia ma ozdobną szybę, to przed zainstalowaniem okapu należy wykonać następujące fazy wskazane na rysunku 4.

1 - Wyciągnąć z opakowania korpus okapu **B** i szkło **A** ustawić w pozycji poziomej na pewnym podłożu.

2 - Ustawić szkło **A** nad korpusem okapu **B**.

3 - Ostatecznie przykręcić szkło do korpusu **4** tulejkami **C** i 4 wkrętami **D** jak wskazano.

Montaż na ścianie

wywiercić otwory **A** uwzględniając podane wielkości (Ryc.2). Umocować urządzenie na ścianie i ustawić w poziomie za pomocą zawieszek. Następnie przymocować okap za pomocą dwóch śrub **A** (Ryc.5). W zależności od montażu użyć śrub i kołków odpowiednich dla danego rodzaju muru (np. żelbeton, płyta kartonowo-gipsowa, itp.) W przypadku gdy śruby i kołki wchodzi w skład zestawu, należy upewnić się, że są one odpowiednie dla rodzaju ściany, na której ma być zamocowany okap.

Montaż teleskopowych złączek ozdobnych

Uwaga! Jeśli wasze urządzenie posiada złącze dolne z języczkiem to przed jego przymocowaniem należy złapać dolne złącze i szczytami zgiąć języczek w kierunku do środka tak jak wskazano na **rysunku 5, faza 1**.

Przed założeniem złączki ozdobnej zamontować zasilanie elektryczne. Jeśli urządzenie instalowane jest w wersji zasilającej lub w wersji z silnikiem zewnętrznym należy najpierw zamontować otwór odprowadzający powietrze. Ustawić szerokość podpory górnej złączki (Ryc.3). Następnie przymocować podporę do sufitu za pomocą śrub z uwzględnieniem odległości wskazanej na ryc. 2 w taki sposób, aby była równoległa do okapu **A** (Ryc.3). Przyłączyć kołnierze **C** do otworu odprowadzającego powietrze za pomocą rury łączącej (Ryc.5). Umieścić górną złączkę wewnątrz dolnej. Przymocować dolną złączkę do okapu używając śrub **B** (w zestawie) (Ryc.5), naciągnąć górną złączkę aż do skrzynki i zamocować za pomocą śrub **B** (Ryc.3). Aby przekształcić okap

z wersji zasysającej w wersję filtrującą, należy zakupić filtry z węgla aktywnego i postępować według instrukcji montażu.

Wersja filtrująca

Zainstalować okap i dwie złączki według instrukcji montażu okapu w wersji zasysającej. Aby zainstalować złączkę filtrującą, należy kierować się instrukcjami zawartymi w podręcznym zestawie narzędzi. Jeśli tego zestawu nie ma w komplecie, należy zamówić go u sprzedawcy jako akcesoria. Filtry powinny być założone na zespół ssący znajdujący się wewnątrz okapu w pozycji centralnej i obracając je o 90 stopni aż do momentu zaskoczenia blokującego (Fig.8).

EKSPLOATACJA I KONSERWACJA

• Vi anbefaler at kjøkkenviften slås på før du tilbereder mat. Vi anbefaler også at apparatet får stå på i 15 minutter etter at maten er ferdig, slik at all forurenset luft elimineres. Den effektive ytelsen til kjøkkenviften avhenger av stadig vedlikehold; antifettfilteret og det aktive karbonfilteret krever begge ekstra vedlikehold.

• **Antifettfilteret** brukes til å samle opp alle fettpartikler som finnes i luften, og dermed er det utsatt for metning (tiden det tar for at filteret blir fullt avhenger av måten apparatet brukes på).

- For å forhindre potensiell brannfare skal antifettfiltrene vaskes minst hver 2. måned (det er mulig å bruke oppvaskmaskinen til dette).

- Etter noen få vask, kan det hende at fargen på filtrene endres. Dette betyr ikke at de må skiftes ut.

Hvis utskiftnings- og vaskeinstruksjonene ikke følges, kan antifettfiltrene utgjøre en brannfare.

• **De aktive karbonfiltrene** brukes til å rense luften, som deretter slipper ut tilbake til rommet igjen. Filtrene kan ikke vaskes og er ikke gjenbrukbare, slik at de må erstattes minst hver fjerde måned. Metningsnivået til det aktive kullfilteret avhenger av brukshyppigheten til apparatet, typen matlagning som utføres og hvor regelmessig antifettfiltrene rengjøres.

• Rengjør kjøkkenviften ofte, både på innsiden og utsiden, ved bruk av en klut som er fuktet i denaturisert alkohol eller nøytralt flytende vaskemiddel **uten skureeffekt**.

• Belysningsanlegget er prosjektert for bruk under matlagning og ikke for lengre opplysning av rommet. Forlenget bruk av belysningen minsker varigheten av lyspærene betraktelig.

• **Wymiana lamp halogenowych (Rys.6).**

Aby wymienić lampy halogenowe **B** ściągnąć szkiełko **C** wykorzystując do tego odpowiednie otwory. Wymień lampy na takie same.

Uwaga: Nie dotykać lampy gołą ręką.

• **Uklat sterowania: Stery mechaniczne (Rys.9)** znaczenie symboli jest następujące:

A = przycisk OŚWIETLENIE

B = przycisk WŁĄCZENIE

C = przycisk PIERWSZA PRĘDKOŚĆ

D = przycisk DRUGA PRĘDKOŚĆ

E = przycisk TRZECIA PRĘDKOŚĆ

DOSTAWCA UCHYLA SIĘ OD WSZELKIEJ ODPOWIEDZIALNOŚCI ZA EWENTUALNE USTERKI, SPOWODOWANE NIEMPRZESTRZEGANIEM WYŻEJ WYMIENIONYCH WSKAZÓWEK.

ROMANIA

R

DESCRIERE GENERALĂ

Citiți cu atenție instrucțiunile de siguranță, utilizare și întreținere cuprinse în acest manual. Păstrați cu grijă manualul de utilizare; pe viitor vă poate folosi. Acest aparat a fost proiectat în trei variante: aspirantă (cu evacuarea aerului la exterior, vezi Fig.1B), filtrantă (recirculația aerului în interior, vezi Fig.1A).

INSTRUCȚIUNI DE SIGURANȚĂ

1. Dacă dispuneți de o centrală termică sau de o altă sursă de încălzire care folosește, pentru combustie, aerul din încăpere, aveți grijă să nu funcționeze împreună cu hota, deoarece aceasta absoarbe aerul. Presiunea negativă din încăpere nu trebuie să depășească 4 pascali (4 x 10⁻⁵ bari). Pentru a garanta o funcționare corectă, asigurați-vă că ventilația din încăpere este adecvată. În ceea ce privește evacuarea aerului în mediul înconjurător, respectați normele naționale în vigoare.

Înainte de conectarea modelului la rețeaua electrică:

- controlați plăcuța cu instrucțiunile (pusă în interiorul aparatului) pentru a vă asigura că tensiunea și energia să fie corespunzătoare acelei de la rețea și priza să fie potrivită. Dacă aveți nelămuriri întrebați pe un electricist calificat.

- În cazul în care cablul este deteriorat, acesta trebuie să fie înlocuit cu un cablu (sau cu un ansamblu) special; pentru aceasta, apelați la fabricant sau la serviciul de asistență tehnică.

- Racordați hota la rețeaua de alimentare, printr-un ștecăr cu **siguranță fuzibilă de 3A** sau la cele două fire ale rețelei bifazice protejate de o **siguranță fuzibilă de 3A**.

2. ATENȚIE!

În anumite situații, aparatele electrice pot reprezenta un pericol.

Nu controlați starea filtrelor în timp ce hota este în funcțiune

B) Nu atingeți becurile sau zonele apropiate în timpul sau imediat după folosirea îndelungată a instalației de iluminat

C) Nu frigeți alimentele direct pe flacăra, dacă hota este în funcțiune

D) Evitați flăcările deschise, deoarece deteriorează filtrele și pot provoca incendii

E) Dacă prăjiți în ulei, nu vă îndepărtați de aragaz, deoarece uleiul fierbinte poate lua foc

F) Deconectați ștecherul de la priza de curent înainte de a efectua întreținerea

G) Aparatul nu este destinat folosirii de către copii sau de către persoane incapabile fără supraveghere


H) Supravegheați copiii, pentru a fi siguri că nu se joacă cu aparatul

I) Când hota este folosită în același timp cu alte aparate care ard gaze sau alte combustibile, încăperea trebuie să fie ventilată corespunzător

L) Dacă operațiunile de curățare nu sunt efectuate cu respectarea instrucțiunilor, există riscul producerii unui incendiu

Acest aparat este contrasemnat în conformitate cu Directiva Europeană 2002/96/EC, referitoare la "Waste Electrical and Electronic Equipment (WEEE)". Asigurați-vă că acest produs

este scos din uz în mod corect, dv ca utilizator contribuiți la prevenirea puternicelor consecințe negative asupra mediului înconjurător și asupra sănătății.

Simbolul  aplicat pe produs sau pe documentația de însoțire a acestuia vă arată că aparatul trebuie să fie tratat separat de deșeurile casnice; în acest scop el va trebui să fie încredințat unui centru de colectare adecvat, destinat reciclării aparatelor electrice și electronice. Scoaterea din uz a acestor produse este deci supusă normelor locale în materie de tratare a deșeurilor. Pentru informații ulterioare cu privire la tratarea, recuperarea sau reciclarea acestui produs, apălați la biroul local competent, la serviciul de colectare a deșeurilor casnice sau la magazinul de unde ați achiziționat aparatul.

INSTRUCȚIUNI DE MONTAJ

Toate operațiile de montaj și conectare electrică trebuie să fie efectuate de personal specializat.

• Conexiunea electrică

Hota intră în clasa de construcție II; de aceea, nu este necesar să o conectați la împământare.

Conectarea la rețeaua electrică trebuie să respecte următoarele indicații:

MARO = L fază

BLEUMARIN = N neutru

Este necesar să dispuneți de o priză separată, la normă, pentru a putea suporta sarcina indicată pe eticheta cu caracteristici. Dacă ați prevăzut o astfel de priză, aveți grijă să fie amplasată într-o zonă ușor accesibilă și după montare. Dacă veți efectua conectarea direct la rețea (dacă nu dispuneți de o priză separată) este necesar să echipați cablul cu un întrerupător multipolar cu deschiderea contactelor de 3 milimetri, capabil să suporte sarcina electrică indicată, realizat conform normelor în vigoare.

• Distanța minimă între suprafața, suportului vaselor de gătit de pe aragaz și partea cea mai joasă a hotei de la bucătărie, trebuie să fie de cel puțin 65 cm. Dacă veți folosi un tub de evacuare compus din două segmente, segmentul superior trebuie să fie în exteriorul segmentului inferior. Nu conectați tubul de evacuare a aburilor la o conductă de aer cald sau care servește și la evacuarea aburilor care provin de la alte instalații de încălzire, mai ales dacă alimentarea acestora nu este electrică.

Înainte de a începe montajul, îndepărtați filtrul/filtrele (vezi Fig. 7), pentru a mă lua în mână ușor hota.

- În caz că aparatul este montat în versiune aspirantă dispuneți gaura de evacuare al aerului.

• Se recomandă utilizarea unui tub de evacuare a aerului cu diametrul de 150. Utilizarea unei reducții poate diminua performanțele aparatului și mări nivelul de zgomot.

Atenție!

Dacă versiunea aparatului Dumneavoastră are geam decorativ înainte de instalarea hotei, trebuie să executați următoarele faze indicate în figura 4:

1 - Scoateți din ambalaj hota B și geamul A și așezați-le pe o suprafață plană, sigură, în poziție orizontală.

2 - Luați geamul A și așezați-l deasupra hotei B.

3 - Fixați definitiv geamul pe hotă, cu cele 4 inele de prindere C și cele 4 șuruburi D, după desen.

• Fixarea la perete

Executați găurile A respectând notele indicate (vezi Fig.2). Fixați hota la perete și aliniați-o orizontal cu celelalte corpuri

suspendate. CĂ nd ați reglat înălțimea, fixați hota definitiv, cu ajutorul celor două șuruburi A (vezi Fig.5).

În funcție de tipul peretelui (de ex. beton armat, ghips carton) folosiți șuruburile sau diblurile cu expansiune adecvate. Dacă hota a fost livrată cu șuruburile sau diblurile respective, controlați dacă acestea se potrivesc, într-adevăr, cu tipul de perete pe care o veți monta.

• Montarea coloanei telescopice decorative

Atenție! Dacă versiunea aparatului dvs. are racordul inferior cu clapetă, înainte de fixare, apucați racordul inferior și, cu un clește, îndoiți clapeta spre interior, după cum se arată în figura 5 faza 1.

Introduceți cablurile electrice în interiorul coloanei decorative. Dacă hota dumneavoastră este aspirantă sau dispune de un motor extern, executați mai întâi A i gaura de evacuare a aburilor. Reglați lățimea bridei de suport din partea superioară a coloanei (Fig.3). Fixați coloana pe tavan având grijă să fie centrată și brida de suport să fie la înălțimea precizată în figura 2; folosiți pentru aceasta șuruburile A (vezi Fig.3). Montați apoi tubul de evacuare, de la flanșa C la gaura de evacuare aer (vezi Fig.5).

Introduceți segmentul superior al coloanei în segmentul interior al acesteia. Fixați apoi segmentul inferior al coloanei pe hotă cu șuruburile B din dotare (vezi Fig.5) și prelungiți segmentul superior pĂ nă la bridă, fixĂ ndu-l și pe acesta cu șuruburile B (vezi Fig.3).

Pentru a schimba hota de la varianta aspirantă la varianta filtrantă, apălați la vĂ nzător pentru furnizarea filtrelor de carbon activ; pentru montajul acestora, urmăriți instrucțiunile.

• Varianta filtrantă

Instalați hota și cele două segmente de coloană după indicațiile din paragraful precedent. Pentru montarea racordului filtrant citiți cu atenție instrucțiunile din setul de montaj. Dacă nu este prevăzut din dotare, apălați la vĂ nzător pentru furnizarea lui ca accesoriu.

Filtrurile trebuie să fie puse la grupul de aspirație care sunt în interiorul hotei și fixați în mijlocul acesteia cu o rotație de 90 de grade pĂ nă la declansarea opririi (Fig. 8).

UTILIZARE ȘI ÎNȚEȚINERE

• Se recomandă să porniți hota înainte de a începe coacerea alimentelor. Lăsați hota în funcțiune 15 minute după stingerea aragazului, pentru a elimina complet mirosul de mâncare.

Funcționarea corectă a hotei depinde de întreținerea ei în mod periodic, conform indicațiilor; o atenție mărită trebuie acordată filtrului degresant și filtrului de carbon activ.

• **Filtrul degresant** capturează suspensiile de grăsime din aer și de aceea se poate deseori obtura, în funcție de folosirea aparatului.

- Pentru a elimina posibilitatea declanșării unui incendiu, la maxim 2 luni este necesar să spălați filtrele degresante, chiar și în mașina de spălat vase.

- După câteva cicluri de spălare, culoarea filtrelor se poate modifica. Acest lucru nu vă dă îndreptățete să înaintați reclamații sau să solicitați înlocuirea lor.

Dacă nu respectați exact instrucțiunile de înlocuire sau curățire, există riscul ca filtrele degresante să ia foc.

• **Filtrele din cărbune activ** purifică aerul, care va fi repus în circulație în bucătărie. Filtrele nu pot fi spălate sau recondiționate; se recomandă înlocuirea lor la maxim patru luni. Gradul de saturare al filtrului depinde de timpul de folosire a hotei, de tipul de bucătărie și de frecvența

operațiilor de întreținere a filtrului degresant.

- Curățați hota des, atât pe interior cât și pe exterior, cu ajutorul unei lavete imbibate în spirit sau cu un detergent neutru, **neabraziv**.
- Instalatia de lumină este proiectată numai pentru folosirea ei în timpul gătitului și nu pentru a asigura iluminarea generală a ibucătăriilor. Folosirea îndelungată a luminii hotei reduce mult durata de viață a becurilor.

• Înlocuirea becurilor cu halogen (Fig.6).

Pentru a înlocui becurile cu halogen **B** îndepărtați geamul din sticlă **C** apăsând clamele din fisurile corespunzătoare.

Înlocuiți becurile arse cu altele noi, de același tip.

Atenție: nu atingeți becul cu mâna.

Comenzi: (fig.9) **mecanice;** simbolurile sunt explicate mai jos:

A= buton LUMINĂ

B= buton de oprire OFF

C= buton VITEZA ÎNTĂI

D= buton VITEZA A DOUA

E= buton VITEZA A TREI

PRODUCĂTORUL ÎȘI DECLINĂ ORICE RESPONSABILITATE PENTRU DAUNELE PROVOCATE PRIN NERESPECTAREA INSTRUCȚIUNILOR DE MAI SUS

РУССКИЙ



ОБЩИЕ СВИДЕНИЯ

Внимательно прочитайте содержание данной инструкции, поскольку содержит важные указания, относящиеся к безопасности установки, эксплуатации и техобслуживания. Сохраните инструкцию для любой дальнейшей консультации. Устройство разработано в следующих вариантах исполнения: вытяжное устройство (удаление воздуха из помещения - рис.1B), фильтрующее устройство (рециркуляция воздуха внутри помещения - рис.1A).

МЕРЫ ПРЕДОСТОРОЖОСТИ

1. Быть внимательным, если одновременно работает вытяжка и горелка или очаг, нуждающиеся в окружающем воздухе и запитываемые иной энергией, кроме электрической. В таком случае вытяжка удаляет из помещения воздух, нужный для процесса сгорания в горелке или очаге. Отрицательное давление в помещении не должно превышать 4Pa (4×10^{-5} bar). Для надежной и безопасной работы следует обеспечить вентиляцию помещения. Для наружных выбросов соблюдать правила, действующие в Вашей стране.

Перед подключением изделия к сети электропитания:

- проверьте, чтобы напряжение и мощность, указанные на заводской табличке (расположена внутри изделия) соответствовали данным сети электропитания и электрической розетки. В случае сомнений обратитесь к квалифицированному электрику.
- Если провод электропитания поврежден, замените его или весь специальный узел у производителя или в полномочном центре технического обслуживания.

- Подсоединить устройство к сети электропитания посредством штепсельной вилки с предохранителем 3

A или двух двухполюсных проводов с предохранителем 3 А.

2. Внимание!

В некоторых случаях электрические приборы могут быть опасными.

A) Не проверяйте состояние фильтров при работающей вытяжке

B) Не прикасайтесь к лампочкам или к прилегающим зонам в процессе работы системы освещения или сразу же после ее выключения

C) Запрещается готовить блюда на открытом пламени под кухонной вытяжкой

D) Избегайте открытого пламени, так как оно повреждает фильтры и может привести к возгоранию

E) В процессе жарки во фритюре непрерывно следите за процессом во избежание возгорания кипящего масла

F) Отсоединяйте штепсельную вилку от сетевой розетки перед началом технического обслуживания

G) Изделие не рассчитано на эксплуатацию детьми или недееспособными лицами без контроля.


H) Не разрешайте детям играть с изделием

I) Если вытяжка используется одновременно с другими приборами, в которых используется топливный газ или другие виды топлива, в помещении должна быть обеспечена надлежащая вентиляция

L) В случае выполнения операций по чистке без соблюдения инструкций существует опасность возгорания

Данное изделие имеет маркировку соответствия Европейскому Нормативу 2002/96/EC, Утилизация электрических и электронных изделий (WEEE).

Проверьте, чтобы по окончании его срока службы данное изделие было сдано в утиль. Этим Вы сможете сохранить окружающую среду.

Символ  на изделии или в прилагающейся к нему документации означает, что данное изделие не должно рассматриваться как бытовые отходы, а должно быть сдано в специальный центр утилизации, занимающийся уничтожением электрических и электронных приборов. Изделие должно быть сдано в утиль в соответствии с местными нормативами по утилизации отходов. За дополнительными сведениями касательно обработки, утилизации и уничтожения данного изделия обратитесь в местное отделение сбора домашних бытовых приборов или в магазин, в котором было куплено изделие.

ИНСТРУКЦИИ ПО УСТАНОВКЕ

Монтаж и электрическое подключение должны выполняться квалифицированным техником.

Электрическое подключение

Прибор имеет класс II, поэтому к заземлению не надо подсоединять никакой провод, подсоединение к электрической розетке выполняется следующим образом:

коричневый-L-линия

синий-N-нейтральный

Если на кабеле нет штепселя, установите штепсель, рассчитанный на работу с нагрузкой, указанной на табличке характеристик. Если вытяжка оснащена штепселем, она устанавливается, при условии, что штепсель будет доступным. В случае прямого подсоединения к электросети нужно разместить между прибором и сетью многополюсный выключатель с зазором контактов минимум 3 мм, рассчитанный на нужную нагрузку и

отвечающий действующим нормам.

• Минимальная дистанция между опорной нагреваемой плоскостью и нижней частью кухонного дымохода должна быть не менее 65 см. Если применяется соединительная труба из двух и более частей, то верхняя часть должна располагаться снаружи нижней части. Не соединять выброс из вытяжки с каналом циркуляции горячего воздуха или с каналом, используемым для отвода дыма от устройств, запыхиваемых иной энергией кроме электрической. Перед тем как приступить к сборке устройства, для облегчения его монтажа отсоедините фильтр/жироулавливающий фильтр (рис.7). В том случае, если прибор монтируется с вытяжным устройством, рекомендуется обеспечить помещение выводным отверстием.

• Рекомендуется использовать трубу дымохода диаметром 150. Использование суженной трубы может сократить КПД вытяжки и увеличить ее шумовой уровень

Внимание!

Если версия Вашего изделия укомплектована декоративным стеклом, перед монтажом вытяжки необходимо выполнить операции, показанные на **рисунке 4**:

- 1 - достать из упаковки корпус колпака **В** и стекло **А** и разместить их в горизонтальном положении на прочной поверхности.
- 2 - Взять стекло **А** и разместить его на корпусе колпака **В**.
- 3 - Закрепить окончательно стекло на корпусе колпака с помощью 4 втулок **С** и 4 болтов **Д**, как указано на рисунке.

Прикрепление к стене

выполните отверстия **А**, соблюдая указанные расстояния (рис.2). Прикрепите устройство к стене при помощи регулируемого кронштейна, выровняв устройство в горизонтальном положении. Прикрепите окончательно колпак двумя винтами **А** (рис.5). В зависимости от варианта монтажа используйте винты (шурупы) и дюбели, соответствующие типу стены (например, железобетон, гипсокартон и т.д.). Если винты и дюбели входят в комплект поставки, следует удостовериться в том, что они подходят для того типа стены, на которой должен быть смонтирован колпак.

Монтаж декоративных телескопических сборочных элементов

внимание! Если модель вашего аппарата имеет нижнее соединение язычком, прежде чем приступить к закреплению, захватите нижнее соединение и при помощи щипцов наклоните язычок вовнутрь, как указано на **рисунке 5 этап 1**.

Предварительно выполните подводку электропроводов внутри декоративного сборочного элемента. Если ваше устройство устанавливается как вытяжное или с наружным электродвигателем, предварительно сделайте отверстие для отвода воздуха. Отрегулируйте ширину поддерживающего кронштейна верхнего сборочного элемента (рис.3). Прикрепите его к потолку винтами **А** так, чтобы обеспечить его соосность с вашим колпаком (рис.3), соблюдая расстояние от потолка, указанное на рис. 2. Соедините фланец **С** с отверстием для вывода воздуха посредством соединительной трубы (рис.5).

Вставьте верхний сборочный элемент в нижний. Прикрепите нижний сборочный элемент к колпаку, используя винты **В**, которые прилагаются (рис.5), сместите

верхний сборочный элемент до кронштейна и прикрепите его винтами **В** (рис.3). Для превращения колпака из вытяжного в фильтрующий обратитесь к своему дилеру для получения фильтров с активированным углем и следуйте инструкциям по установке.

Колпак в варианте фильтрующего устройства

установите колпак и два сборочных элемента как указано в разделе по сборке колпака в варианте вытяжного устройства. Для сборки фильтрующего элемента следуйте инструкциям, содержащимся в комплекте принадлежностей. Если комплект отсутствует, закажите его дополнительно у своего дилера. Фильтры должны быть помещены на всасывающее устройство, расположенное во внутренней части дымохода. Установить фильтры строго по центру и затем повернуть на 90 градусов до щелчка (Рис.8).

ЭКСПЛУАТАЦИЯ И ТЕХНОД

• Рекомендуем ввести аппарат в эксплуатацию, прежде чем приступать к варке какого-либо элемента. Рекомендуем оставить работать аппарат на 15 минут, после завершения приготовления пищи, чтобы полностью выпустить тяжелый воздух. Хорошее функционирование колпака обусловлено правильным и постоянным техническим обслуживанием; особое внимание следует уделить фильтру жира и активированного угля.

• Фильтр против жира задерживает жирные частицы, находящиеся в воздухе, следовательно, он подвергается засорениям в разные промежутки времени, в зависимости от использования аппарата.

- Чтобы предупредить опасность возможных возгораний, максимум каждые 2 месяца необходимо промывать фильтры против жира, для чего можно также использовать посудомоечную машину.

- После промывания, можно проверить изменение цвета. Это не дает права на предъявление претензий для их возможной замены.

В случае невыполнения инструкций по замене и промыванию, может появиться риск возгорания фильтров против жира.

• Фильтры с активированным углем служат для очистки воздуха окружающей среды. Фильтры можно промывать или использовать повторно, необходимо заменять их максимум раз в четыре месяца. Насыщенность активированного угля зависит от слишком длительного использования аппарата, от типа кухни и регулярности проведения очистки фильтра против жира

• Необходимо часто очищать колпак как внутри, так и снаружи, используя увлажненную денатурированным спиртом ткань или нейтральные не царапающие жидкие моющие средства.

• Лампы вытяжки служат для освещения варочной панели во время приготовления и не рассчитаны на длительное включение для обычного освещения помещения. Продолжительное использование ламп вытяжек значительно сокращает их средний срок службы.

Замена галогенных ламп (Схема 6).

Для замены галогенных ламп **В** снимите стеклянную крышку **С**, поддев ее отверткой в специальных пазах.

Замените лампы на лампы такого же типа.

Внимание: не прикасайтесь к лампам голыми руками.

Органы управления: (рис.9) Механические

А = кнопка освещения

В = кнопка нулевой

C = кнопка первой скорости
D = кнопка второй скорости
E = кнопка третьей скорости

ФИРМА НЕ НЕСЕТ НИКАКОЙ ОТВЕТСТВЕННОСТИ ЗА УЩЕРБ, ВЫЗВАННЫЙ НЕСОБЛЮЖДЕНИЕМ ВЫШЕПРИВЕДЕННЫХ ПРЕДУПРЕЖДЕНИЙ.

SVERIGE

S

OBSERVERA

Läs innehållet i detta instruktionshäfte noga då det tillhandahåller viktig information vad beträffar säkerheten vid installation, användning och underhåll. Spar häftet för eventuella framtida konsultationer. Apparaten har utformats antingen som utsugningskåpa (extern luftevakuering) eller filterkåpa (intern luftrecirkulation). Apparaten är konstruerad för att användas som antingen insugande version (utsugning av luft utomhus - Fig.1B), filterande version (återcirkulering av luft inomhus - Fig.1A).

SÄKERHETSFORESKRIFTER

1. Var uppmärksam om utsugningskåpan fungerar samtidigt som en brännare eller eldhärd som är beroende av omgivningsluften i rummet och som drivs med annan typ av energi än elektrisk energi, eftersom utsugningskåpan suger upp luft från rummet som brännaren eller eldhärden är i behov av för sin förbränningsprocess. Undertrycket i lokalen får inte överskrida 4 Pa (4x10⁻⁵ bar). För att garantera säkerheten rekommenderas därför en god ventilation av lokalen. Vad beträffar det utvändiga utsläppet skall de i det aktuella landet gällande normerna och föreskrifterna respekteras.

Innan apparaten kopplas till elnätet:

kontrollera typskylten (på insidan av apparaten) och försäkra dig om att spänning och effekt motsvarar elnätets och att stickkontakten passar. Rådfråga kunnig eltekniker, om du är tveksam.

- Om nätkabeln är skadad ska den bytas ut mot en ny kabel eller en specialsats som tillhandahålls av tillverkaren eller dess tekniska servicetjänst.

- Anslut strömförsörjningsaggregatet via en stickkontakt med en **säkring på 3A** eller till **tvåfasanslutningens** två trådar som ska skyddas av en **säkring på 3A**.

2. Observera!

I vissa situationer kan elektrisk utrustning utgöra en fara.

A) Kåpan ska inte vara i drift när filtrens skick kontrolleras.

B) Vidrör inte glödlampor eller områden runt dessa direkt efter längre tids användning av belysningen.

C) Det är förbjudet att tillaga flamberade rätter under kåpan.

D) Undvik fria lågor. Dessa kan skada filtren och förorsaka brand.

E) Vid fritering ska tillagningen hållas under konstant uppsikt för att förhindra att oljan tar eld.

F) Koppla från kontakten från stickkontakten innan underhållsmoment utförs.


G) Utrustningen är inte avsedd att användas av barn eller oförmögna personer, utan uppsikt av en vuxen.

H) Kontrollera att barn inte leker med utrustningen.

I) När kåpan används samtidigt med utrustning som bränner gas eller andra bränslen, ska lokalen ha en god ventilation.

L) Om rengöringsmomenten inte utförs med respekt för anvisningarna finns det risk för att brand uppstår.

Den här apparaten överensstämmer med europadirektiv 2002/96/EG, Waste Electrical and Electronic Equipment (WEEE). Genom att försäkra sig om att den här produkten eliminerar på rätt sätt, bidrar användaren till att förebygga eventuella negativa följdrisks för miljö och hälsa.

Symbolen  på produkten eller på bifogad dokumentation indikerar att den här produkten inte ska behandlas som hushållsavfall utan ska överlämnas till lämplig avfallsstation för återvinning av elektriska och elektroniska apparater. Kasserat enligt gällande lokala normer för avfallshantering. För ytterligare information om hantering och återvinning av produkten, kontakta det lokala kontoret, uppsamlingsstation för hushållsavfall eller affären där produkten inhandlats.

INSTALLATIONS INSTRUKTIONER

Åtgärder för montering och elanslutning måste utföras av kunnig personal.

• Elanslutning

Apparaten är av typklass II, och inga kablar skall därför jordanslutas.

Nätanslutningen skall utföras på följande sätt:

BRUN = L fas

BLÅ = N nolla

Om kabeln inte redan är försedd med en sådan skall en standard stickpropp, avsedd för den på märkplåten angivna belastningen monteras. Om kontakt finns skall kåpan installeras så att denna kontakt är tillgänglig.

I det fall apparaten ansluts fast till nätet, skall man montera en flerfasig strömbrytare mellan apparaten och eluttaget, med ett minst 3 mm brett luftgap mellan kontaktarna, som är avsett för den aktuella belastningen och uppfyller gällande normer.

• Det minimala avståndet mellan kokkärlens underlag på kokhällen och spisfläckens nedre del måste vara minst 65 cm. I det fall ett anslutningsrör används som består av två eller flera delar, måste den övre av delarna träs utanpå den undre delen. Anslut inte kåpan utloppsror till luftkanaler i vilka varmluft cirkulerar, eller kanaler som används för att evakuera rök från apparater som drivs med annan typ av energi än elektrisk energi. För att förenkla handhavandet av apparaten ska antifettfilter/-en tas ur innan monteringsmomenten plåborjas (Fig.7).

- Om apparaten ska monteras med utsugningversion ska till luftuttömning anordnas.

• Det rekommenderas att använda ett ventilationsrör med en diameter på 150. Om ett reducerstycke används försämrats utrustningens kapacitet och bullernivån ökas

Observera!

Om modellen för din utrustning har ett dekorativt glas, ska följande faser som beskrivs i **figur 4** utföras innan kåpan installeras:

1 - Ta ut både kåpan **B** och glaset **A** ur emballaget och lägg dem på ett horisontellt och stadigt bord.

2 - Ta glaset **A** och placera det ovanpå kåpan **B**.

3 - Fäst glaset på kåpan med de 4 bussningarna **C** och de 4 skruvarna **D** som visas i figuren.

• Fastsättning på väggen

Borra hålen **A** och ta hänsyn till de angivna måtten (Fig. 2). Fäst apparaten på väggen och se till att den är i horisontell linje med de övriga köksskåpen. När spiskåpan har justerats ska den fästas definitivt med de 2 skruvarna **A** (Fig.5). För de olika monteringsarna ska skruvar och expansionspluggar som är lämpliga för väggen användas (t.ex. armerad betong, gips o.s.v.). Om skruvar och expansionspluggar medleveras med produkten ska du försäkra dig om att de är lämpliga för den typ av vägg där spiskåpan ska fästas.

• Fastsättning av skorstensförlängning

observera! Om modellen för din utrustning har en nedre koppling med flik, ta tag i det nedre kopplingsdonet och böj fliken inåt med en tång som visas i **figuren 5 fas 1** före fastsättningen.

Montera elmatningen innanför skorstensförlängningen. Om din apparat ska installeras som insugande version eller version med yttre motor ska hål för utsugning av luften förberedas. Reglera bredden för överdelens fästen (Fig.3). Fäst sedan fästet i taket med skruvarna **A** (Fig.3) så att det är i linje med din spiskåpa och ta hänsyn till avståndet till taket som anges i Fig.2. Anslut flänsen **C** med ett anslutningsrör till hålet för utsugning av luft (Fig.5). Skjut in överdelen inuti underdelen. Fäst underdelen i spiskåpan med de medleverade skruvarna **B** (Fig.5). Dra upp överdelen till fästet och fäst den med skruvarna **B** (Fig.3). För att modifiera spiskåpan från insugande version till filterande version ska du beställa kolfilter från din återförsäljare och följ sedan monteringsanvisningarna.

• Filterande version

Installera spiskåpan och skorstensförlängningens över- och underdel enligt avsnittet angående montering av spiskåpan för insugande version. För monteringen av den filterande delen, se anvisningarna som följer med satsen. Om satsen inte medleveras kan den beställas från din återförsäljare som tillbehör. Filtrern måste sättas på plats i fläktenheten inuti kåpan och skall vridas i 90 grader till stoppläge. (Fig.8)

ANVÄNDNING OCH UNDERHÅLL

• Det rekommenderas att starta utrustningen innan någon typ av livsmedel tillagas. Vi rekommenderar att du låter apparaten gå i 15 minuter efter att matlagningen avslutats, så att matoset helt sugts ut.

Kåpan ska underhållas regelbundet och på ett korrekt sätt för att fungera på bästa sätt. Detta gäller i synnerhet avfettningsfiltret och filtret med aktivt kol.

• **Avfettningsfiltret** har till uppgift att stoppa fettpartiklarna som finns i luften. Detta filter sätts igen efter en viss tid, beroende på hur mycket utrustningen används.

- För att förhindra eventuell brand ska avfettningsfiltren rengöras max. varannan månad. Avfettningsfiltren kan rengöras i diskmaskinen.

- En viss färgförändring kan synas efter några rengöringar. Detta är inget skäl till reklamation för eventuellt byte.

Vid försummelse av anvisningarna för byte och rengöring av avfettningsfiltren finns det risk för att dessa antänds.

• **Filtren med aktivt kol** används för att rengöra luften som återförs i rummet. Dessa filter kan inte rengöras eller regenereras och måste bytas ut max. vart fjärde månad. Mättnaden av det aktiva kolet beror på hur länge utrustningen används, typen av kök och hur ofta som avfettningsfiltret rengörs.

• Rengöra kåpan regelbundet både på insidan och utsidan med en trasa fuktad med denaturerad sprit eller mildt flytande rengöringsmedel som **inte** slipar.

• Belysningen är avsedd att endast vara tänd under tillagningen och inte för att lysa upp rummet i allmänhet under en längre tid. Om belysningen är tänd under en längre tid förkortas lampornas livslängd betydligt.

• Byta halogenlampor (Fig.6).

För att byta halogenlamporna **B**, bänd upp glaset **C** i springorna.

Byt ut mot lampor av samma typ.

OBS! Ta inte i lampan med bara händer.

'MANÖVERFUNKTIONER: (Fig.9) **MEKANISKA** beskrivs symbolerna här nedan:

A = knapp för BELYSNING

B = knapp OFF

C = knapp FÖRSTA HASTIGHET

D = knapp ANDRA HASTIGHET

E = knapp TREDJE HASTIGHET

TILLVERKAREN FRÅNSÄGER SIG ALLT ANSVAR FÖR EVENTUELLA SKADOR SOM ORSAKTS P.G.A. ATT OVANSTÅENDE INSTRUKTIONER INTE RESPEKTERAS.

SLOVENŠČINA 

SPLOŠNO

Pozorno preberite ta navodila, ker vsebujejo pomembne informacije o varnosti pri namestitvi, uporabi in vzdrževanju. Navodila shranite, da jih boste lahko ponovno prebrali, če bo potrebno. Naprava je narejena tako, da zrak izsesava (izsesavanje zraka v zunanost – Slika 1B), filtrira (ponovno kroženje zraka – Slika 1A).

VARNOSTNA OPOZORILA

1. Bodite previdni, če hkrati delujeta kuhinjska napa in gorilnik ali ognjišče, ki sta odvisna od zraka v prostoru in se napajata iz energije, ki ni električna, ker napa med izsesavanjem jemlje prostoro zrak, ki ga gorilnik in ognjišče potrebujeta za gorenje. Negativni tlak v prostoru ne sme presegati 4 Pa (4x10⁻⁵ bar). Za varno delovanje kuhinjske nape mora biti prostor ustrezno prezračevan. Pri napač, ki izsesavajo zrak v zunanost, morate upoštevati veljavne državne predpise.

Preden priključite model na električno omrežje:

- pregledajte tablico s podatki (ki se nahaja v notranjosti naprave) in se prepričajte, da tlak in moč ustrezata omrežju in da je vtičnica prava. Če niste prepričani o njihovi ustreznosti, se posvetujte z električarjem.

- Če je napajalni kabel poškodovan, ga morate zamenjati z novim ali s posebnim kablom, ki ga prodaja izdelovalec ali serviser.

- Napravo priključite na električni tok prek vtiča z varovalko 3A ali na dva dvofazna kabla, ki sta prav tako zaščiten z varovalko 3A.

2. Pozor!


Električne gospodinske naprave so lahko v določenih okoliščinah nevarne.

A) Ne pregledujte filtrov, kadar je kuhinjska napa vključena

B) Če je osvetljava predolgo vključena, se ne dotikajte žarnic in mest ob njih, in sicer ne med njihovim gorenjem kakor tudi ne takoj po izklopu le-teh.

- C) Pečenje hrane na plamenu pod nabo je prepovedano**
D) Preprečite prost plamen, ker lahko poškoduje filtre ali zaneti požar
E) Pri cvrtju bodite pozorni, da pregreto olje ne zagori
F) Preden začnete z vzdrževanjem, izključite kuhinjsko nabo iz elektrike.
G) Naprava ni primerna za otroke ali osebe, ki potrebujejo oskrbo in nadzor.
H) Preverite, da se otroci ne igrajo z napravo.
I) Kadar nabo uporabljate hkrati z drugimi kuhinjskimi pripomočki, ki kurijo plin ali druga goriva, poskrbite, da je prostor primerno prezračen.
L) Če nape ne čistite v skladu z navodili, lahko pride do požara.

Naprava je narejena v skladu z Direktivo 2002/96/ES o odpadni električni in elektronski opremi (WEEE). Da se preprečijo možni negativni vplivi na okolje in zdravje, je treba zagotoviti ustrezno odstranitev naprave.

Symbol  na napravi ali v priloženi dokumentaciji pomeni, da se tega izdelka ne sme odlagati kot gospodinjinske odpadke, temveč ga je treba odpeljati na ustrezno deponijo odpadkov za reciklažo električnih in elektronskih naprav. Upoštevajte lokalne predpise o odlaganju odpadkov. Za dodatne informacije v zvezi z ravnanjem in reciklažo tega izdelka se obrnite na ustreznega lokalnega predstavnika, deponijo odpadkov ali prodajalca, pri katerem ste izdelek kupili.

NAVODILA ZA NAMESTITEV

Namestitev in električno priključitev lahko opravi le ustrezno usposobljeno osebeje.

• Električna priključitev

Naprava je narejena v razredu II, zato se je ne sme ozemljiti. Pri električni priključitvi upoštevajte naslednje:

RJAV = L linija

MODER = N nevtralen

Če navaden vtičnik ni priložen, ga namestite na kabel, pri čemer upoštevajte oznako z lastnostmi.

Če je vtičnik priložen, poskrbite, da bo tudi po namestitvi naprave lahko dostopen.

V primeru neposredne priključitve na električno omrežje morate med napravo in omrežjem namestiti večpolarno stikalo, ki ima med kontakti vsaj 3 mm razdalje, ustreza moči in veljavnim predpisom.

- Med podporno površino gorilnih plošč na kuhalniku in najnižjim delom kuhinjske nape mora biti vsaj 65 cm razdalje. Če za povezavo uporabite dvo ali več delno spojno cev, mora biti zgornja cev nameščena na spodnjo. Ne povežite odtočne cevi nape na cev, v kateri kroži toplel zrak ali ki se uporablja za odtok dima naprav, ki se ne napajajo iz električne energije. Preden nadaljujete, snemite filter/protimaščobni filter (slika 7), da se omogoči lažja namestitev.

Če nameščate model za izsesavanje zraka, morate namestiti tudi cev za odtok zraka.

- Priporočena je uporaba cevi za odvod zraka premera 150. Uporaba redukcijskega stikala lahko ovira učinkovitost naprave in poveča njeno glasnost.

Pozor!

Če ima model vašega stroja okrasno steklo, morate pred namestitvijo nape izvesti korake, ki so prikazani na **sliki 4**.

1 - izveličite ogrodje nape **B** in steklo **A** iz embalaže in ju postavite na varno mesto v vodoravni položaj.

2 - Steklo **A** položite na ogrodje nape **B**.

3 - Dobro ga pritrдите na ogrodje nape s 4 ležaji **C** in 4 vijaki **D**, kakor prikazuje slika.

• Pritrditev na steno

Izvrтайте luknji **A**; upoštevajte oznake (Sl. 2). Pritrdite nabo na steno in jo vodoravno poravnajte s kuhinjskim pohištvom. Ko je napa poravnana, tesno privijte vijaka **A** (Sl. 5). Za različne načine montaže uporabite vijake in vložke, primerne za vrsto stene (npr. armirani beton, mavčna stena, itd). Če so vijaki in vložki že priloženi, preverite, da so primerni tipu stene, na katero bo napa pritrjena.

• Pritrditev okrasnih teleskopskih elementov

pozor! Če vaš model naprave vsebuje spodnji priključek z jezičkom, jeziček s kleščami upognite navznoter, kot je prikazano v **sliki 5, koraku 1**, preden boste nabo fiksno pritrčili.

Če je vaša napa modela za izsesavanje zraka ali modela z zunanji motorjem, pripravite odprtino za odvod zraka. Uravnajte širino podporne ploščice zgornjega elementa (Sl. 3). Nato podporni element pritrдите na strop, tako da ga najprej poravnate z nabo in ga zatesnite z vijakoma **A** (Sl. 3), pri čemer morate upoštevati označeno razdaljo od stropa, kakor prikazuje Sl. 2. Preko priključne cevi povežite prirobnico **C** z odprtino za odvod zraka (Sl.5-Faza 2). Zgornji element vstavite v spodnjega. Spodnji element pritrдите na nabo s pomočjo priloženih vijakov **B** (Sl. 5), zgornjega pa potegnite do podporne ploščice in ga pritrдите z vijaki **B** (Sl. 3). Če želite nabo modela za izsesavanje zraka spremeniti v nabo za filtriranje zraka, vprašajte vašega dobavitelja za filtre z aktivnim ogljem in upoštevajte navodila za namestitev.

• Model s filtriranjem

Namestite nabo in spojnika, kakor je navedeno v odstavku o namestitvi nape modela z izsesavanjem. Za namestitev preusmerjevalnika filtrirnega zraka glejte navodila, ki so priložena opremi. Če oprema ni priložena, jo pri vašem prodajalcu naročite kot dodatek. Filtre je treba namestiti na sesalno ogrodje, ki se nahaja v notranjosti nape, in sicer tako, da jih centralno namestite nanj in jih zavrtite za 90 stopinj, dokler ne zaskočijo (Slika 8).

UPORABA IN VZDRŽEVANJE

- Priporočeno je, da napravo vključite, preden začnete s kuhanjem. Po končanem kuhanju pustite napravo vključeno še 15 minut, da se zagotovi popoln odtok slabega zraka.

Dobro delovanje nape je odvisno od pravilnega in rednega vzdrževanja; posebej bodite pozorni pri protimaščobnemu filtru in filtru z aktivnim ogljem.

- Protimaščobni filter je namenjen zaustavljanju mastnih delcev, ki se dvigajo v zrak, zato se lahko bolj ali manj hitro zamaši, kar je odvisno od uporabe naprave.

Akrilni filter je prislonej na rešetko in ga je treba zamenjati, kadar napis, ki se dvigajo v zrak, zato se lahko bolj ali manj hitro zamaši, kar je odvisno od uporabe naprave.

Če akrilni filtri nimajo napisov ali so kovinski oziroma iz aluminijaste ploščice, jih je treba vsak drugi mesec oprati, da se prepreči nevarnost morebitnega požara:

- Snemite filter z rešetke in ga operite z raztopino vode in tekočega blagega detergenta, tako da se umazanija odpušči.

- Temeljito izperite z mlačno vodo in pustite, da se posuši. Filtre iz kovine in/ali aluminijaste ploščice lahko operete tudi v pomivalnem stroju. Po nekaj pranjih se barva filtrov iz aluminija

ali aluminijaste plošče lahko spremenijo. V takšnem primeru reklamacija in zahteva novih filtrov nista upravičena.

Če se ne upoštevajo navodila o menjavi in pranju filtrov, lahko protimaščobni filtri zagorijo.

• Filtri z aktivnim ogljem se uporabljajo za prečiščevanje zraka, ki ponovno kroži v prostoru. Filtrovati ne smete prati ali čistiti, temveč jih je treba zamenjati vsaj vsake štiri mesece. Zasičenost aktivnega oglja je odvisna od časa uporabe naprave, tipa kuhinje in od pogostosti čiščenja protimaščobnega filtra.

• Ventilator in ostale površine redno čistite s krpo, namočeno v denaturiran alkohol ali tekoč blag detergent, ki ne poškoduje površin.

• Osvetljava je namenjena uporabi med kuhanjem in ne za daljše osvetljevanje prostorov. V primeru daljšega osvetljevanja bi se povprečno trajanje žarnice znatno zmanjšalo.

• Zamenjava halogenskih žarnic (Sl. 6).

Halogenske žarnice B zamenjajte tako, da stekleno ploščo C snamete iz utorov. Zamenjajte jih z žarnicami istega tipa.

Pozor: žarnice se ne smete dotikate z rokami.

• **Ukazi: (slika 9) mehanski oznake** so razložene v nadaljevanju:

A= gumb OSVETLJAVA

B= gumb OFF

C= gumb PRVA HITROST

D= gumb DRUGA HITROST

E= gumb TRETJA HITROST

PROIZVAJALEC NE SPREJEMA ODGOVORNOSTI ZA MOREBITNO NASTALO ŠKODO, ČE SE NE UPOŠTEVAJO ZGORAJ NAVEDENA OPOZORILA

HRVATSKI

HR

OPĆENITO

Pažljivo prečitajte ovaj priručnik pošto on sadrži važne upute o sigurnosti postavljanja, uporabe i održavanja. Čuvajte ovaj priručnik za buduće potrebe. Ovaj aparat je osmišljen u namjenu isisavanja (odvođenja zraka vani - sl. 1B), filtriranja (recikliranja zraka u unutrašnjosti - sl. 1A), odnosno s vanjskim motorom (sl. 1C).

UPOZORENJA ZA SIGURNOST

1. Pazite da istovremeno ne rade isisna napa i bilo kakav plamenik koji ovisi o zraku u prostoriji i napaja se energijom koja nije električna, budući da napa dok isisava oduzima u prostoriji zrak potreban plameniku za izgaranje. Negativni pritisak u prostoriji ne smije prijeći 4 Pa (4x10⁻⁵ bar). U svrhu sigurnog rada potrebno je, dakle, osigurati primjereno provjetravanje prostorije. Kod namjene odvođenja zraka vani, pridržavajte se propisa na snazi u vašoj zemlji.

Prije priključivanja aparata na električnu mrežu:

- provjerite pločicu s podacima (u unutrašnjosti aparata), kako bi ste bili sigurni da napon i snaga aparata odgovaraju vašoj električnoj mreži te da je utičnica odgovarajuće vrste. U slučaju bilo kakve sumnje, obratite se kvalificiranom električaru.

- Ako je električni kabel oštećen, treba ga zamijeniti naročitim kabelom ili skupinom, na raspolaganju kod Proizvođača ili kod vaše tehničke službe.

- Uređaj treba spojiti na električnu mrežu pomoću utikača

s osiguračem od 3A ili na dvije dvofazne žice zaštićene osiguračem od 3A.

2. Pozor!

U određenim okolnostima kućanski aparati mogu biti opasni.

A) Nemojte provjeravati filtere dok napa radi.

B) Ne dirajte žarulje ni prostor u njihovoj blizini tijekom i neposredno nakon duže upotrebe rasvjetne instalacije.

C) Zabranjeno je pripremati flambirana jela ispod nape.

D) Izbjegavajte otvoreni plamen jer on šteti filterima i predstavlja opasnost od požara.

E) Stalno provjeravajte hranu koju pržite kako bi spriječili da se pregrijano ulje zapali.

F) Prije obavljanja bilo kakvog održavanja isključite napu iz električne mreže.


G) Ovaj aparat nije namijenjen uporabi od strane djece ili osoba koje treba nadzirati.

H) Pazite da se djeca ne igraju s aparatom.

I) Ako napu koristite istovremeno s uređajima na izgaranje plina ili drugih goriva, morate prozračivati prostoriju na odgovarajući način.

L) Ako se ne pridržavate uputa za čišćenje, postoji opasnost da će doći do požara.

Ovaj aparat je označen u skladu s Direktivom 2002/96/EZ europskog Parlamenta o električnom i elektronskom otpadu. Osiguravajući rashodovanje ovog proizvoda na ispravan način, korisnik pridonosi sprječavanju mogućih negativnih posljedica po okoliš i po zdravlje.

Simbol  na proizvodu ili na dokumentima koji ga prate označava da se s tim proizvodom ne smije postupiti kao s komunalnim otpadom, već ga treba predati odgovarajućem mjestu skupljanja električnih i elektronskih kućanskih aparata za recikliranje. Aparat treba rashodovati slijedeći lokalne propise za odlaganje otpada. Radi daljnjih obavijesti o zbrinjavanju ovog proizvoda, njegovom preuzimanju i recikliranju, obratite se odgovarajućem mjesnom uredu, službi za skupljanje komunalnog otpada ili prodavaonici u kojoj ste ga kupili.

UPUTE ZA POSTAVLJANJE

Montiranje i električni priključak treba obaviti stručno usavršeno osoblje.

• Električni priključak

Aparat je napravljen u klasi II, stoga ni jedan kabel ne treba spojiti na uzemljenje.

Priključak na električnu mrežu treba obaviti kako slijedi:

SMEDE = L faza

PLAVO = N nula

Ako nije predviđen, montirajte na kabel normalizirani utikač pogodan za opterećenje navedeno na naljepnici s osobinama. Ako utikač postoji, treba ga namjestiti tako da nakon postavljanja aparata bude lako dostupan.

U slučaju izravnog priključivanja na električnu mrežu, potrebno je između aparata i mreže instalirati polaritetni prekidač s rasponom između kontakata od najmanje 3 mm, koji odgovara opterećenju i u skladu je s propisima na snazi.

• Najmanja udaljenost između površine na štednjaku na koju se stavljaju posude za kuhanje i najnižeg dijela kuhinjske nape treba biti barem 65 cm.

Kod upotrebe cijevi za spajanje od dva ili više dijelova, gornji dio treba staviti izvan donjeg. Nemojte spajati odvod nape na cijev kojom kruži topao zrak ili se koristi za izbacivanje

plinskih para aparata na napajanje energijom koja nije električna. Prije početka montiranja, a radi lakšeg rukovanja aparatom, izvadite filter(e) za masnoću (sl. 7). U slučaju montiranja aparata u isisnoj verziji, potrebno je napraviti otvor za odvođenje zraka.

- Savjetujemo upotrebu cijevi za odvođenje zraka promjera 150. Korištenje reduktora moglo bi smanjiti učinkovitost uređaja i povećati njegovu bučnost.

Pozor!

Ako vaša verzija aparata ima ukrasno staklo, prije postavljanja nape izvršite slijedeće faze, označene na **slici 4**.

- 1** - Izvadite iz omota kako tijelo nape **B**, tako i staklo **A** te ih položite vodoravno na sigurnu površinu.
- 2** - Uzmite staklo **A** i položite ga iznad tijela nape **B**.
- 3** - Učvrstite konačno staklo na tijelo nape pomoću 4 čahure **C** i 4 vijka **D**, kako je naznačeno.

• Učvršćivanje na zid

Napravite otvore **A** poštujući navedene mjere (sl. 2). Učvrstite aparat na zid i vodoravno ga poravnajte s visećim ormarićima. Po obavljenom namještanju, učvrstite konačno napu pomoću 2 vijka **A** (sl. 5). Za montiranje koristite vijke i udarne tiple koji odgovaraju vrsti zida (npr. armirani beton, gipsane ploče, itd.). Ako se vijci i tiple dostavljaju zajedno s proizvodom, provjerite da odgovaraju vrsti zida na kojem ćete učvrstiti napu.

• Učvršćivanje rasklopnih dekorativnih spojeva

pozor! Ako verzija vašeg aparata ima donji spoj s jezičkom, prije pričvršćivanja uhvatite donji spoj pa klijestima savijte jezičak prema unutra, kako je prikazano na **slici 5 u 1. fazi**.

Namjestite električni kabel u prostoru kojeg zauzima dekorativni spoj. Ako vaš aparat treba postaviti u isisnoj verziji ili u verziji s vanjskim motorom, morate napraviti otvor za odvođenje zraka. Podesite širinu zidnog oslonca za gornji spoj (sl. 3). Zatim vijcima **A** (sl. 3) te poštujući udaljenost od stropa navedenu na sl. 2 učvrstite oslonac na strop tako da bude u osovini s vašom napom. Spojite – pomoću spojne cijevi – priрубnicu **C** na otvor za odvođenje zraka (sl. 4). Uvucite gornji spoj u donji i položite na plašt. Izvucite gornji spoj sve do zidnog oslonca i učvrstite ga vijcima **B** (sl. 3). Da bi ste napu iz isisne verzije preinačili u verziju za filtriranje, potražite kod vašeg Prodavača ugljene filtere i slijedite upute za montiranje.

• Verzija za filtriranje

Postavite napu i dva spoja kako se navodi u odjeljku koji se odnosi na montiranje nape u isisnoj verziji. Za montiranje skretnika filtriranog zraka proučite uputstva koja ćete naći s opremom. Ako ta oprema nije dostavljena, naručite je kod vašeg Prodavača kao pribor. Filtere je potrebno staviti na isisnu skupinu koja se nalazi u unutrašnjosti nape, centrirati ih na skupini i okrenuti za 90 stupnjeva sve dok se ne zakoče (sl.8).

UPORABA I ODRŽAVANJE

- Preporučujemo da aparat pokrenete prije početka kuhanja bilo kojih namirnica. Preporučujemo da aparat ostavite uključen 15 minuta nakon završetka kuhanja hrane, radi potpunog odvođenja pokvarenog zraka. Dobar rad nape ovisi o ispravnom i stalnom održavanju; naročitu pozornost treba posvetiti filteru za masnoću i ugljenom filteru.
- Zadatak filtera za masnoću jest zadržavanje čestica masnoće koje lebde u zraku pa je on stoga podložan začepljivanju uvijek u različitim vremenskim razmacima, a ovisno o upotrebi

aparata.

Akrilni filter na rešetki potrebno je zamijeniti kada natpisi – koje se vidi kroz rešetku – promijene boju, a tinta se rasprostrani; novi filter treba namjestiti tako da natpisi budu vidljivi izvana, kroz rešetku nape. Ako akrilni filteri nemaju natpise, odnosno ako se radi o metalnim filterima ili onima s aluminijskom pločom, radi sprječavanja opasnosti od požara filtere treba oprati najviše svaka 2 mjeseca i to na slijedeći način:

- skinite filter s rešetke i operite ga u topini vode i neutralnog tekućeg deterdženta da bi ste uklonili s njega prljavštinu.
 - Isperite u obilatoj količini mlake vode i ostavite da se osuši.
- Metalne filtere i/ili aluminijske ploče možete prati i u perilici posuđa.

Nakon nekoliko pranja, ako se radi o aluminijskim filterima ili aluminijskim pločama, može doći do promjene boje. To ne daje pravo na žalbu niti pravo na zahtjevanje njihove zamjene.

Nepoštivanje uputa o promjeni i pranju može dovesti do opasnosti od zapaljenja filtera za masnoću.

- Ugljeni filteri služe za pročišćavanje zraka koji se vraća u prostoriju. Te filtere se ne može prati ni obnavljati i potrebno ih je zamijeniti nakon najviše svaka četiri mjeseca. Zasićenost aktivnog ugljena ovisi o više-manje produženoj upotrebi aparata, o vrsti kuhinje te o učestalosti čišćenja filtera za masnoću.

• Češće očistite sve naslage na mahalici i drugim površinama, koristeći krpu navlaženu denaturiranim alkoholom ili neutralnim i neabrazivnim tekućim deterdžentom.

• Rasvjetna instalacija namijenjena je korištenju tijekom kuhanja, a ne produženoj uporabi u svrhu rasvjete prostorije uopće. Produženo korištenje rasvjete znatno smanjuje životni vijek žarulja.

• Zamjena halogenih žarulja (sl. 6).

Da bi ste zamijenili halogene žarulje **B** skinite stalce **C** pritiskom kroz odgovarajuće otvore.

Zamijenite žaruljama iste vrste.

Pozor! Ne dirajte žarulje golim rukama.

• Upravljačke tipke: (sl. 9) mehaničke - slijedi opis simbola.

A= tipka RASVJETA

B= tipka OFF

C= tipka PRVA BRZINA

D= tipka DRUGA BRZINA

E= tipka TREĆA BRZINA

OTKLANJA SE SVAKA ODGOVORNOST ZA ŠTETU NASTALU USLIJED NEPOŠTIVANJA GORE NAVEDENIH UPOZORENJA

LATVIŠŪ

LV

VISPĀRĒJI NORĀ DĪJUMI

Rūpīgi iepazīstieties ar šo uzstādīšanas, drošības un apkopes instrukciju. Saglabājiēt instrukciju neskaidribu rašanās gadījumiem nākotnē. Ierīce ir konstruēta izmantošanai ventilācijas sistēmā (gaisa tiek izvadīts ārpus telpām – 1B. att.), filtrācijas sistēmā (gaisa cirkulācija notiek telpās – 1A. att.).

DROŠĪBAS NORĀDĪJUMI

1. Ipaša uzmanība jāpievērš gadījumiem, kad tvaiku nosūcējs darbojas vienlaicīgi ar plīti vai degli, kuru darbība atkarīga no gaisa pieplūdes telpā un kuros tiek izmantots kurināmais,

nevis elektroenerģija. Tvaiku nosūcējiszvada no telpām gaisu, kurš nepieciešams šādu ierīču normālai darbībai. Negatīvais spiediens telpās nedrīkst nokristies zemāk par 4 Pa (4 x 10⁻³ bāriem). Lai tvaiku nosūcējs varētu normāli pildīt savas funkcijas, telpās jānodrošina laba ventilācija. Ievērojiet spēkā esošos iekštelpu gaisa atsūkņšanas noteikumus.

Pirms pievienot ierīci maiņstrāvas elektrotīklam:

- iepazīstieties ar informāciju uz ierīces etiētes (tā piestiprināta piltuves iekšpusē), lai pārliecinātos, ka pievadāmais spriegums un jauda, kā arī tīkla spraudnis atbilst jūsu elektrotīkla pieslēgumam. Neskaidrību gadījumos konsultējieties ar profesionālu elektromontieri.

- Ja tīkla pieslēguma vada izolācija ir bojāta, tas jāaizstāj ar jaunu vadu vai speciālu konstrukciju, kuru iespējams pasūtīt tiešā veidā no ražotāja vai Tehniskās Palīdzības nodaļas.

- Pieslēdziet ierīci pie strāvas avota, lietojot spraudni, kas ir aprīkots ar **3 A drošinātāju**, vai **2 divu fāžu** vadus, kas ir aizsargāti ar **3 A drošinātāju**.

2. Brīdinājums!

Zināmos apstākļos elektroiekārta var radīt draudus veselībai un dzīvībai.

A) Nosūcējam darbojoties kategoriski aizliegts pārbaudīt filtru stāvokli

B) Nepieskarieties ieslēgtām vai tikko izslēgtām spuldzēm un to tuvākajai apkārtnēi.

C) Zem nosūcēja piltuves aizliegts cept uz atklātas liesmas

D) Izvairieties no atklātas liesmas, jo tā bojā filtrus un var izraisīt ugunsgrēku

E) Kontrolējiet cepšanas procesus, jo pārkarsēta eļļa var izraisīt ugunsgrēku

F) Pirms jebkādu apkopes darbu veikšanas atvienojiet ierīci no maiņstrāvas tīkla.


G) Šo ierīci bez uzraudzības nedrīkst izmantot bērni un veci, vārgi cilvēki

H) Jāseko tam, lai mazgadīgi bērni neizmanto tu ierīci rotālās

I) Ja telpā, kurā uzstādīts nosūcējs, tiek izmantots gāzes vai kāda cita kurināmā pavadis, jānodrošina pienācīga telpas ventilācija

L) Ja tirot iekārtu netiek ievēroti instrukcijās sniegtie norādījumi, var rasties ugunsgrēka draudi.

Iekārta atbilst Eiropas direktīvas EC/2002/96 "Elektrisko un elektronisko iekārtu atkritumi" (WEEE) prasībām. Parūpējoties par to, lai atbrīvošanās no šīs ierīces notiktu pienācīgā veidā, īpašnieks novērsīs iespējamos draudus apkārtējai videi un cilvēku veselībai.

Simbols  uz ierīces vai klātpieliktajā dokumentācijā liecina par to, ka no šīs ierīces nav pieļaujams atbrīvoties tāpat, kā no sadzīves atkritumiem, bet tā jānogādā specializētā elektrisko un elektronisko ierīču savākšanas un pārstrādes punktā. Atbrīvojoties no atkritumiem ievērojiet vietējos noteikumus. Lai iegūtu sīkaku informāciju par atbrīvošanos no šīs ierīces un tās atkārtotu izmantošanu vai pārstrādi, sazinieties ar vietējām varas iestādēm, atkritumu savākšanas firmām vai konsultējaties veikalā, kurā ierīce tika iegādāta.

UZSTĀDĪŠANAS INSTRUKCIJA

Montāžu un pievienošanu elektrotīklam jāveic profesionāļiem.

• Elektropieslēgums

Iekārtas konstrukcija atbilst II klasei, tādēļ tai nav nepieciešams

zemējuma vads.

Pieslēgšana maiņstrāvas tīklam jāveic atbilstoši krāsu kodam:

BRŪNS = **L (fāze)**

ZILS = **N (neitrāle)**

Ja tas nav izdarīts izgatavotāj rūpnīcā, sprieguma kabelim jāpievieno patērētājai strāvai atbilstošs tīkla spraudnis. Ja spraudnis pievienotais rūpnīcā, nosūcēja piltuvi montē tā, lai spraudnim varētu viegli piekļūt. Ja ierīce tiek pieslēgta elektrotīklam tieši, līnijā nepieciešams iemontēt vietējiem noteikumiem un patērētājai slodzei atbilstošu divpolu slēdzi ar minimālo attālumu starp kontaktiem 3 mm.

• Minimālais attālums no plīts trauku atbalsta virsmām līdz tvaiku nosūcēja zemākajam punktam nedrīkst būt mazāks par 65 cm. Ja gaisa cauruļvads tiek montēts no divām daļām, zemākā cauruļvada daļa jāievieto augstākajā. Nepievienojiet tvaiku nosūcēja cauruļvadu ventilācijas šahai, kura tiek izmantota karstā gaisa cirkulācijai, vai dūmvadam, kas pieslēgts neelektriskā kurināmā plītij. Pirms montāžas operāciju uzsākšanas noņemiet prettauku filtru(-s) (7. att.), lai ierīci būtu ērtāk satvert.

Ja ierīce tiek montēta darba nosūkšanas režīmā, vispirms jāsgatavo gaisa izplūdes atvere.

Ievērojiet!

Ja ierīce ir dekoratīvais stikls, pirms pārsega uzstādīšanas veiciet darbības, kā parādīts **4. attēlā**:

1 - izsaīņojiet tvaiku nosūcēju **B** un stikla paneli **A** un novietojiet tos horizontāli uz drošas virsmas;

2 - paņemiet stikla paneli **A** un novietojiet to virs tvaiku nosūcēja **B**;

3 - stikla paneli droši piestipriniet pie tvaiku nosūcēja, izmantojot četras uzmaivas **C** un četras skrūves **D**, kā minēts attēlā.

• Sienas stiprinājumi

Stiprināšanas vietā urbjiet caurumus sienā minētajā attālumā vienu no otra (2. att.). Piestipriniet ierīci pie sienas un nolīmenējiet to horizontālā stāvoklī. Kad ierīce nolīmenēta, nofiksējiet to, pievelkot līdz galam stiprinājuma skrūves **A** (5. att.). Atkarībā no uzstādīšanas vietas izmantojiet stiprināšanas skrūves vai enkurbultas, kas piemērotas sienas materiālam (piem., dzelzsbetonam, apmetuma plāksnēm u. tml.). Ja ierīces komplektācijā ir skrūves, pārliecinieties, vai tās ir piemērotas sienai, pie kuras tiks stiprināts nosūcējs.

• Dekoratīvā teleskopiskā gaisvada nostiprināšana

Brīdinājums! Ja jūsu ierīces modelis ir apakšējais savienotājs ar cilpiņu, pirms tā nostiprināšanas vietā ielieciet cilpiņu uz iekšpusi, izmantojot knaibļu pāri, kā parādīts **5. attēlā 1. soli**.

Ievietojiet elektriskā pieslēguma vadu dekoratīvajā gaisvadā. Ja ierīci paredzēts uzstādīt kā ventilācijas sistēmas sastāvdaļu vai kā versiju ar ārējo motoru, sagatavojiet gaisa izplūdes atveri. Noregulējiet gaisvada augšējā stiprinājuma skavas platumu (3. att.). Pēc tam, izmantojot skrūves **A** (3. att.), piestipriniet to pie griestiem tā, lai tas atrastos vienā līnijā ar nosūcēju un tiktu ievērots 2. attēlā minētais attālums no griestiem. Savienojiet uzmaļu **C** ar gaisa izplūdes atveri, izmantojot savienojošo cauruli (5. att.). Augšējo gaisvadu ievietojiet apakšējā gaisvadā. Apakšējo gaisvadu piestipriniet pie nosūcēja, izmantojot piegādātās skrūves **B** (5. att.), pabidiet augšējo gaisvadu uz augšu un nostipriniet ar skrūvēm **B** (3. att.). Lai pār būvētu tvaiku nosūcēju par filtrējošu iekārtu, pasūtiet pie izplatītāja aktīvās ogles filtrus un uzstādiet tos, ņemot vērā instrukcijas.

• Versija ar filtraciją

Uždėdies piltuvi ir abus gaisvadus tã, kã tas aprakstĩs nodažã par piltuves uždãdĩšanu ventilacijã versijã. Filtru sistẽmas montãza aprakstĩta klãtĩpieliktãjã instrukcijã. Ja komplektãcijã nav iekãlãuts filtru kompleks, pasũtiẽt to pie izplatĩtãjã. Filtri jãuzmõntẽ sũknẽšanas iericei piltuves iekãpsũ. Filtrus jãnocentrẽ pagriežõt par 90 grãdiẽm, līdz noklĩkĩ atdures fĩksators (8. att.).

IZMANTOŠANA UN APKOPE

- Ierici ieteicams ieslẽgt pirms ir uzsãkta ãdienu gatavošana. Pẽc ãdienu gatavošanas beigãm ieteicams darbinãt nosũcẽju vẽl kãdas 15 minũtes, lai pilnĩbã izvadĩtu no telpãm tvãikus uz smakas.
- Lai iekãrta varẽtu sekmĩgi darboties, jãveic regulãras apkopes procedũras. Īpaša uzmanĩba jãpievẽrš aktivãs ogles filtru stãvõklĩm.
- Prettauku filtrĩ uzver gaisã esošãs taukvielu daĩļãnas un šĩ iemesla dẽļ tie atkarĩbã no ierices izmantošanas intensĩtãtes agrãk vai vẽlãk nosprostojas.
- Lai izvairĩtos no iespẽjamĩm ugunsgrẽka draudiẽm, ne retãk, kã reizi divos mẽnešos filtrĩ jãiztĩra veicot sekojošu procedũru:
 - Izņẽmiet filtrus no nosũcẽjã piltuves, izmazgãjiet tos ũdenĩ ar nelielu neutrãla mazgãšanas līdzekļa piedevu un pẽc tam atstãjiet mirkt ũdenĩ.
 - Rũpĩgi izskalojiet filtrus ar siltu ũdenĩ un izžãvẽjiet.
 - Filtrus pieļãujams mazgãt arī trauku mazgãjamãjã mašĩnã.
- Pẽc vairãkãm mazgãšanas reizẽm alumĩnĩjã panelĩ var nedaudz mainĩt krãsu. Tas nav izskatãms par pamatu pircẽju pretenzijãm vai panelju nomaĩņã.
- Aktivãs ogles filtrĩ attĩra gaisu, kas tiek izvadĩt atmosfẽrã. Filtri nav mazgãjami un atjãunojami, tãdẽļ tos nepieciešams nomaĩnĩt vismaz reizi divos mẽnešos. Aktivãs ogles filtru piesãrņõjums ir atkarĩgs no nosũcẽjã ekspluatãcijas intensĩtãtes, gatavõjamo ãdienu veida un prettauku filtru tĩrĩšanas biežuma.
- Regulãri jãnotĩra arī ventilatora un nosũcẽjã piltuves virsmas izmantojõt denaturãta spirta vai neabrazĩva mazgãšanas līdzekļa šĩrdumã samẽrcẽtũ lupatiņu.
- Piltuvẽ iebũvẽtais apgaismojums paredzẽts izmantošanãi ãdienu gatavošanas laikã un nav piemẽrots ilgstošãi telpas apgaismošanãi. Īlgstoša apgaismojuma izmantošana ievẽrojãmi saĩsinãs spuldžu kalpošanas laiku.

• Halogẽngaismas spuldžu nomaĩņa (6. att.)

Lai nomaĩnĩtu halogẽngaismas spuldzes **B**, noņẽmiet stikla pãrkãļjumu **C**, izmantojõt sviru atbilstõšãs spraugãs. Nomaĩniet spuldzes ar tãda paša veida jaunãm spuldžẽm. **Uzmanĩbu!** Nepieskarieties gaismas spuldzei ar kãĩlãm rokãm.

• Vadĩba: (9. att.) **mehãnĩska** taustiņu apzĩmẽjumi paskaidrotĩ zemãk:

- A** = APGAISMOJUMS
- B** = IZSLĒGTS
- C** = ĀTRUMS I
- D** = ĀTRUMS II
- E** = ĀTRUMS III

RAŽOTãJS NEUZNEMAS NEKãDU ATBILDĩBU PAR ZAUDĒJUMIEM, KAS RADUŠIES ŠINĩ INSTRUKCIJã SNIĢOTO BRĩDINãJUMU NIEVĒROŠANAS REZULTãTã.

BENDRI BRUOŽAI

Īdẽmãi perskaitykite šĩã svarbiãã informacijã dẽļ montavimo saugõs ir tehnĩnio aptarnavimo. Šĩ informacijã bukletã laikykite prieinãmoje vietoje, jei prireiktũ juõ pasinaudõti ateiťje. Šĩs prietaĩsãs sukurtas naudõti su vamzdžiais (oro išleĩdimãs jĩ šõrẽ – 1B pav.), filtravimo sistema (oro cirkuliacijã viduje – 1A pav.).

SAUGOS ATSARGUMO PRIEMONĒS

1. Bũkiete atsargũs, kã dũmtraukis veikia kartu su atvira ugnĩaviete ar degĩkliu, kuris priklauso nuo aplinkõs oro ir kuris maitinãmas ne elektros energijã, nes dũmtraukis iš aplinkõs pašalina orã, kuris reikalingas degĩkliui ar ugnĩvietei oksidavimuisi. Neigiamas slẽgis aplinkõje neturi viršyti 4 Pa (4x10⁻⁵ barũ). Saugãms dũmtraukio naudõjimui suteikite atĩtinkãmã aplinkõs ventilacijã. Vadovãukitẽs vietinãis įstatymãis išõriniam oro išsiurbimui.

Prieš prijungiant prietaisã prie elektros maitinimo tinklo:


- duomenũ plokštelẽje (pirtvirtintoje prietaĩso viduje) patĩrinkite, ar įtampa ir galia atĩtinka tinklo parametrus ir ar tinka lĩzdãs. Jei dvejõjate, paklauskite kvalifikuoto elektriko.
- Jei maitinimo kabelis sugadintas, jĩ reikia pakeisti kitu kabeliu ar specialiu agregatu, kurĩ galima įsigyti tiesiai iš gamintojo arba iš technĩnẽs pagalbos centro.
- Prijunkite prietaisã prie maitinimo šaltinio naudõdami kištukã su 3 amperũ saugĩkliu arba 2 dviejũ fãziũ laidus, apsaugõtus 3 amperũ saugĩkliais.

2. Dẽmesio!

Esant tam tikroms sãlygoms elektros prietaĩsãi gali kelti pavõjũ.

- A) Kol dũmtraukis veikia, netikrinkite filtrũ bũsenõs.**
- B) Naudõjant apsvietimo įrenginius ar iš karto po ilgõ jũ naudõjimo nelieskite elektros lemputĩũ ar gretimũ sričĩũ.**
- C) Po dũmtraukio draudžiamã gaminti patiekalus apĩpilant spiritũ ir uždẽgant.**
- D) Venkite atviro liepsnos, nes jĩ gali sugadinti filtrus ir sukelti gaisrã**
- E) Nuolat tikrinkite gaminãmã maistã, kad perkaitẽs aliejus nesukeltũ gaisro**
- F) Prieš bẽt kokĩ technĩjã aptarnãvãmã atjunkite elektros kištukã.**
- G) Šĩs prietaĩsãs neskirtas naudõti mažiẽms vaikãms ar nepatyrusiẽms darbuotojãms be priežiũros**
- H) Mažus vaikus bũtina prižiũrẽti, kad nežaistũ su prietaĩsu**
- I) Kambarys turi bũti atĩtinkãmai vẽdinãmas, kã dũmtraukis naudõjamas tuo pačiu metu kaip ir prietaĩsãi, deginantys dujas ar kitokĩ kurrã**
- L) Valant ne pagal instrukcijã gali kilti gaisras**

Prietaĩsã atĩtinka Europõs direktyvã EC/2002/96 dẽļ elektrinẽs ir elektroninẽs įrangõs atliekũ (EEJA). Užtikrĩndãmas tinkãmã prietaĩso išmetimã vartotojas padeda išvengti galimos žalõs aplinkãi ar žmoniũ sveikatai.

Simbolis  ant produkto arba ant su juo pateikiamo dokumento rodo, kad įrenginys nėra būtiniẽs atliekos, todẽl jĩ reikia pristatyti jĩ atĩtinkãmã elektros ir elektroninĩũ

prietaisų perdavimo surinkimo punktą. Išmesdami atliekas vadovaukitės vietiniais nurodymais. Išsamesnės informacijos apie šio produkto naudojimą, pakartotinį naudojimą ir perdirimą kreipkitės į vietinę administraciją, buitinių atliekų surinkimo tarnybą arba į parduotuovę, kurioje prietaisą įsigijote.

INSTALIAVIMO INSTRUKCIJOS

Montuoti ir prijungti prie elektros tinklo gali tik kvalifikuotas personalas.

• Elektros prijungimas

Prietaisai pagaminti kaip II klasės, todėl įžeminimo kabelis nereikalingas.

Prijungimas prie maitinimo tinklo atliekamas tokiu būdu:

RUDA = L linija

MĖLYNA = N neutrali

Jei tai nenudoma, kištuką prijunkite prie elektrinės apkrovos, nurodytos aprašymo etiketėje. Jei yra kištukas, dūmtraukį gaubtą reikia sumontuoti taip, kad kištukas būtų lengvai pasiekiamas. Daugiapolis jungtukas su minimalia 3 mm anga tarp kontaktų, veikiantis kartu su elektros apkrova ir vietiniais standartais, turi būti patalpintas tarp prietaiso ir tinklo, jei būtų jungiama tiesiogiai prie elektros tinklo.

• Minimalus atstumas tarp virimo puodų palaikymo paviršių ant viryklės viršaus ir apatinės dūmtraukio dalies turi būti bent 65 cm. Jei naudojamas iš dviejų dalių sudarytas prijungimo vamzdis, viršutinę dalį reikia patalpinti už apatinės dalies. Dūmtraukio išmetimo vamzdžio nejunkite prie to paties konduktoriaus, naudojamo karštam orui cirkuliuoti arba dūmams išsiurbti iš kitų prietaisų, generuojamų kitais, ne elektros, šaltiniais. Prieš tęsdami montavimą nuimkite filtrą (-us) nuo riebalų (7 pav.), kad prietaisą būtų lengviau tvarkyti. Prietaisą montuojant su įsiurbimo versija, paruoškite angą oro išsiurbimui.

Pastaba:

Jei jūsų prietaiso versijoje yra dekoratyvinis stiklas, prieš montuodami dangtį atlikite veiksmus, parodytus **4 paveiksle**:

1 - Išimkite garų surinkėjo korpusą **B** ir stiklinę plokštę **A** ir paguldykite juos horizontaliai saugioje vietoje.
2 - Stiklinę plokštę **A** įstatykite virš garų surinkėjo korpuso **B**.
3 - Naudodami 4 įvares **C** ir 4 varžtus **D** gerai pritvirtinkite stiklinę plokštę prie garų surinkėjo korpuso, kaip parodyta paveikslėlyje.

• Tvirtinimas prie sienos

išgręžkite angas **A** pagal nurodytus atstumus (2 pav.). Prietaisą pritaisykite prie sienos ir lygiuokite jį horizontaliai prie sieninių sekcijų. Prietaisą sureguliuavę, dūmtraukį tvirtai pritvirtinkite, naudodami **A** varžtus (4 pav.). Įvairiam montavimui naudokite varžtus ir varžtų inkarus, tinkamus sienos tipui (pvz., gelžbetoniui, tinko plokštei ir t.t.). Jei varžtai ir varžtų inkarai pateikiami su produktu, patikrinkite, ar jie tinka sienos, ant kurios bus tašomas dūmtraukis, tipui.

• Dėmesio! Dūmtraukio teleskopinio dūmtakio pritvirtinimas

Dėmesio! Jei jūsų modelis yra su apatiniu jungikliu su kilpele, prieš jį tvirtindami, replėmis palenkite kilpelę į vidų, kaip tai parodyta **5 paveikslėlio 1 žingsnyje**.

Elektros maitinimo tinklą montuokite pagal dekoratyvinio dūmtakio matmenis. Jei prietaisą reikia montuoti su vamzdiu arba išoriniu varikliu, paruoškite oro išmetimo

angą. Sureguliuokite viršutinio dūmtakio laikytuvo plotą (3 pav.). Tada jį varžtais **A** (3 pav.) pritvirtinkite prie lubų taip, kad jis būtų vienodame lygmenyje su dūmtraukiu ir atitinkamu atstumu nuo lubų, kaip parodyta 2 pav. **C** flanšą pritvirtinkite prie oro išleidimo angos naudodami sujungimo vamzdį (4 pav.). Viršutinį dūmtakį įstatykite į apatinį. Pritvirtinkite apatinį dūmtakį prie garų surinkėjo, naudodami pateiktus varžtus **B** (5 pav.), ištraukite viršutinį dūmtakį iki laikytuvo ir pritvirtinkite varžtais **B** (3 pav.). Jei norite dūmtraukį iš vamzdinio transformuoti į filtruojantį, agento paprašykite anglies filtrų ir vadovaukitės montavimo instrukcijomis.

• Filtravimo versija

Dūmtraukį ir du dūmtakius sumontuokite kaip aprašyta paragrafe apie vamzdinio dūmtraukio montavimą. Norėdami surinkti filtravimo dūmtakį, žr. rinkinyje pateiktas instrukcijas. Jei rinkinys nepateikiamas, užsakykite jį iš tiekėjo kaip priedą. Filtrai turi būti naudojami dūmtraukio įsiurbimo įrenginyje. Jie turi būti centruojami pasukant 90 laipsnių kampą, kol sustabdymo griebtuvas užsikabins (7 pav.).

NAUDOJIMASIS IR TECHNINĖ PRIEŽIŪRA

• Rekomenduojamą prietaisą įjungti prieš gaminant maistą. Rekomenduojama prietaisą palikti veikiantį 15 minučių po valgio gaminimo, kad virimo garai ir kvapai būtų visiškai pašalinti. Tinkamą dūmtraukio veikimą sąlygoja techninės priežiūros operacija, ypač aktyvuotos anglies filtro, kontrolė.

• Filtrai nuo riebalų pagauna ore pakibusias riebalų daleles ir todėl gali užsikimšti, priklausomai nuo prietaiso naudojimo dažnumo. Norint išvengti gaisro, rekomenduojama filtrą valyti vėliausiai kas 2 mėnesius, vadovaujantis tokiomis instrukcijomis:

- Nuo dūmtraukio nuimkite filtrus ir išplaukite juos vandens ir neutralaus skysto detergento tirpale, juos pamerkdami.

- Kruopščiai išskalaukite šiltu vandeniu ir palikite džiuoti.

- Filtrus taip pat galima plauti indaplovėje.

Aliuminio panelės po kelių plovimų gali pakeisti spalvą. Dėl to vartotojas neturėtų skųstis, taip pat panelės nekeičiamos.

• Aktyvintos anglies filtrai apvalo aplinkoje besikeičiantį orą. Filtrai yra neplaujami ir nepanaudojami antrą kartą, todėl juos reikia keisti daugiausia kas keturis mėnesius. Aktyvintos anglies filtro prisipildymas priklauso nuo prietaiso naudojimo dažnumo, virimo tipo ir filtrų nuo riebalų valymo dažnumo.

• Reguliariai valykite ventiliatorių ir kitus dūmtraukio paviršius, naudodami skudurėlį, sudrėkintą denaturuotu alkoholiu arba neabrazyviniu skystu detergentu.

• Apšvietimo instaliacija sukurta naudoti valgio gaminimo metu, bet ne ilgam bendram aplinkos apšvietimui. Ilgas apšvietimo instaliacijos naudojimas žymiai sumažina apšvietimo lempučių naudojimo trukmę.

• Halogeninių lempučių keitimas (6 pav.)

Norėdami pakeisti halogenines lemputes **B**, nuimkite stiklinį gaubtą **C**, naudodami svertą ties atitinkamais plyšiais.

Pakeiskite lemputes tokio pat tipo naujomis lempučiųėmis.

Dėmesio: nelieskite lempučių plikomomis rankomis.

• **Komandos: 9 pav. mechaninis** mygtukų simboliai aprašyti toliau:

A = APŠVIETIMAS

B = IŠJUNGIMAS

C = I GREITIS

D = II GREITIS

E = III GREITIS

GAMINTOJAS ATSIKIBOJA NUO BET KOKIOS ATSAKOMYBĖS,

ÜLDIST

Lugege hoolikalt käesolevat juhendit, kuna leiate siit tähtsast teavet, mis puudutab seadme turvalist paigaldust, kasutust ja hooldust. Hoidke juhend alles, et sellest oleks abi ka edaspidi. Seade on mõeldud kasutamiseks imiventilaatorina (õhu sisseimemine ja selle väljalaskmine õue – Joonis 1B), filtrerijana (siseruumide õhu taaskasutamine – Joonis 1A).

OHUTUSNORMID

1. Olge ettevaatlik, kui samal ajal on töös nii tõmbekapp kui põleti või kolle, mis on sõltuvad ümbritsevast õhust ja mille toide on muu, kui elektritoide, kuna tõmbekapp tõmbab töö käigus ümbrusest sisse õhku, mida vajavad põletamiseks põleti või kolle. Negatiivne rõhk ruumis ei tohi ületada 4 Pa (4 x 10⁻⁵ baari). Ohutu töö tagamiseks hoolitsege selle eest, et ruum on piisavalt õhutatud. Järgige õhu väljalaskmisel kohtriigis kehtivaid määrsi.

Enne seadme elektrivõrgu ühendamist:


- kontrollige infoetikelt (seadme sees), kas pinge ja võimsus vastavad võrgule ning kas stepsel on sobiv. Kahtluse korral pöörduge professionaalse elektriku poole.
- Kui toitejuhe on kahjustatud, tuleb see välja vahetada uue juhtme või saadavaloleva spetsiaalse agregaadiga valmistaja või valmistaja tehnoabi juuresolekul.
- Ühendage seade **3 A kaitsmega** pistiku või **2 kahefaasilise** ja 3 A kaitsmega juhtme abil toitevõrgu.

2. Tähelepanu!

elektriseadmed võivad olla teatud tingimustes ohtlikud;

- A) Ärge proovige kontrollida filtreid, kui tõmbekapp on töös;**
- B) Ärge puudutage lampe ega nende ümbrust kohe pärast pikemaegset valgustusüsteemi kasutamist ega selle ajal;**
- C) Tõmbekapi all on keelatud küpsetada leegiga;**
- D) Hoiduge lahtise tule eest, kus sead kahjustab filtreid ja on tuleohtlik;**
- E) Jälgige praetavat toitu pidevalt, et vältida ülekuumenenud õli süttimist;**
- F) Enne igasuguse hoolduse sooritamist lülitage tõmbekapp elektrivõrgust välja.**
- G) Väikesed lapsed ja nõrga terviseiga inimesed ei tohiks kasutada seadet ilma järelevalveta.**
- H) Väikeste laste puhul tuleb jälgida, et nad seadmega ei mängiks.**
- I) Tõmbekapi samaaegsel kasutamisel koos gaasi- või muul kütusel töötavate seadmetega peab ruumis olema piisav ventilatsioon**
- L) Puhastusjuhiste eiramisel tekib tuleoht**

Seade kannab Euroopa Direktiivile 2002/96/EÜ vastavat märki, Waste Electrical And Electronic Equipment (WEEE). Olles teinud kindlaks, et seadet käideldakse korrektsel viisil, aitab seadme kasutaja kaasa keskkonnale ja tervisele kahjulike tagajärgede vältimisele.

Sümbol  tootel või seda saatvatel dokumentidel näitab,

et seda toodet ei tohi lugeda olmejäätmete hulka, vaid see tuleb viia vastavatesse elektriliste ja elektrooniliste seadmete töötluspunktidesse. Sellest tuleb lahti saada, järgides jäätmete ladustamise kohalikke normatiive. Lisainformatsiooni saamiseks seadme käsitamise, taastamise ja taaskasutamise kohta võtke ühendust kohaliku vastava asutusega, olmejäätmete kogumise punktiga või kauplusega, kust toode osteti.

AIGALDAMISJUHEND

Paigaldustöid ja elektrihendusi võib sooritada vaid spetsialist.

• Elektrihendused

Seade kuulub II klassi, seetõttu ei tohi ükski juhe olla ühendatud maaühendusega.

Elektrivõrgu ühendamine tuleb sooritada järgnevalt:

PRUUN = L liin

SININE = N neutraalne

Kui pistikut ei ole kaasas, tuleb juhtmele paigaldada normaliseeritud standardpistik, mis sobib teabeetiketil "omadused" näidatud vooluga. Kui pistik on kaasas, sooritage paigaldus nii, et pistikule on pärast paigaldamist hõlbus juurde pääseda. Kui seade ühendatakse otse elektrivõrgu, tuleb seadme ja võrgu vahele paigaldada mitmesuunaline kaitselüliti, ühenduste vahele jätta vähemalt 3 mm, koormusele vastavas suuruses ja kooskõlas kohalike normidega.

- Miinimumkaugus toiduvalmistamispinna ja köögi tõmbekapi kõige madalama osa vahel peab olema vähemalt 65 cm. Kui kasutatakse ühendustoru, mis koosneb kahest või enamast osast, peab madalam osa minema ülemise sisse. Ärge ühendage tõmbekapi väljalaskeava kanaliga, kus ringleb kuum õhk või mida kasutatakse suitsu eemaldamiseks, mida tekitavad seadmed, mis ei tööta elektritoitega.
- Enne paigalduse alustamist, ühendage lahti rasvafilter(filtrid), et seadet oleks kergem käsitleda (Joonis 7).
- Juhul kui seade paigaldatakse imiventilaatorina tehke enne valmis avaus õhu eemaldamiseks.

Tähelepanu:

Kui teie seadmel on dekoratiivne klaas, viige enne katte paigaldamist läbi järgmised sammud (vt **joonis 4**):

- 1** - Eemaldage pakendist pliidi kattekeha **B** ja klaaspaneel **A** ning paigutage horisontaalselt kindale pinnale.
- 2** - Võtke klaaspaneel **A** ja seadke pliidi kattekeha **B** kohale.
- 3** - Kinnitage klaaspaneel kindlalt pliidi kattekeha külge kasutades nelja hülsi **C** ja nelja kruvi **D**, nagu näidatud.

• Seinale külge kinnitamine

Puurige augud **A** vastavalt ettenähtud vahemaadele (Joon.2). Kinnitage seade seinale ja sättige seinamoodulite suhtes horisontaalselt. Kui seade on kohandatud, kinnitage kindlasti kaas kruvide **A** abil (Joon.5). Kasutage erinevate paigalduste puhul kruve ja tüüblid, mis sobivad vastava seinatüübiga (näiteks raudbetoon, kipsplaat jne). Kui kruvid ja tüüblid tulid tootega kaasa, siis jälgige, et nad sobiksid seinaga, kuhu katet kinnitama hakkate.

• Dekoratiivse teleskoopilise lõõri kinnitamine

Hoiatus! Kui teie seadmel on lapatsiga alumine pistik, painutage lapatsit enne pistiku kohaleasetamist pintsettidega sissepoole, nagu on näidatud **joonisel 5, samm 1**.

Paiguta elektritoide dekoratiivse lõõri vahusse. Kui paigaldate seadme õhutoru või välise mootoriga versiooni, siis valmistage ette väljalaskeava. Reguleerige ülalõõri (Joon.3) toe laius. Siis

kinnitage kruvide **A** abil lakke (Joon.3) nii, et see oleks ühes joones kattega ja Joon.2-l näidatud kaugusel laest. Ühendage toruäärik **C** õhu väljalaskevasse ühendustoru abil (Joon.5). Sisestage ülalööör alalööör. Kinnitage alalööör katte külge kasutades kruvisid **B** (Joon.5), tirige ülalööör toeni ja kinnitage kruvidega **B** (Joon.3).

Et muuta kate õhutoruga versioonist filtriga versiooniks, küsige agendilt aktiivsõefiltrid ja järgige paigaldusjuhiseid.

• Filtreeriv versioon

Paigaldage tõmbekapp ja kaks ühendust nii, nagu on näidatud peatükis imiventilaatori funktsiooniga kapi paigaldamise kohta. Filtreeriva õhu lüliti paigaldamise kohta vaadake kompleksis olevaid juhendeid. Kui komplekti kaasas ei ole, tellige see edasimüüjalt lisavarustusena.

Filtrid tuleb paigaldada kapi sees oleva imiventilaatorseadme sisse keskele ja keerata neid 90 kraadi st. lõpuni kuni kuulete naksatust (Joonis 8).

KASUTUS JA HOOLDUS

• Soovitage seade sisse lülitada enne igasuguse sooja toidu küpsetamist. Soovitage lasta seadmel töötada 15 minutit ka pärast toiduvalmistamise lõpetamist, et õhk täielikult puhastuks. Tõmbekapp töötab korralikult, kui seda õieti ja regulaarselt hooldada – pöörake erilist tähelepanu rasvafiltrile ja aktiivsüsinikuga filtrile.

• Rasvafilter on mõeldud õhus hõljuvate rasvaosakeste kinnipüüdmiseks, seetõttu võib see vastavalt seadme kasutamissagedusele ummistuda.

Akrüülfilter, mis asub võre peal, tuleb välja vahetada, kui läbi võre näha olev tekst on värvi vahetanud ja tint laiuli läinud – uus filter tuleb paigaldada nii, et teksti on tõmbekapi võre tagant näha.

Juhul, kui akrüülfiltrit ei ole teksti või kui on kasutusel metallist filtrid või alumiiniumpaneel, tuleb tuleohutuse mõttes filtreid pesta (maksimaalselt iga 2 kuu tagant) talitades järgnevalt:

- võtke filter võre küljest lahti ning peske seda vee ja neutraalse pesuvedelikuga lastes mustusel lahti tulla.

- Loputage rohke leige veega ja laske kuivada.

Metallist filtreid ja/või alumiiniumpaneeli võib pesta ka nõudepesumasinas. Pärast paari pesemiskorda on võimalik, et alumiiniumist filtreid või alumiiniumpaneeli värv on muutunud. See ei anna alust nende väljavahetamiskaebuse esitamiseks.

Väljavahetamis- ja pesemisjuhendite mittejärgimise korral muutuvad rasvafiltrid tuleohtlikuks.

• Aktiivsüsinikuga filtrid on mõeldud tagasi ruumi lastava õhu puhastamiseks. Filtrid ei ole pestavad ega uuendatavad ja nad tuleb välja vahetada maksimum iga nelja kuu tagant. Aktiivsüsiniku küllastus sõltub seadme kasutustihedusest, köögi tüübist ning rasvafiltri puhastamise regulaarsusest.

• Puhastage korrapäraselt kõik ventilaatorile ja teistele pindadele kogunenud sadestised, kasutades selleks denatureeritud piirituse või vedela neutraalse mitteabrasivse puhastusvahendiga niisutatud lappi.

• Valgustusüsteem on mõeldud kasutamiseks toiduvalmistamise ajal ja mitte ruumi pikemaajaliseks üldvalgustuseks. Valgusti pikaajaline kasutamine vähendab märkimisväärselt lambi keskmiest eluiga.

• Halogeenpirnide (Joon. 6) väljavahetamine.

Halogeenpirni **B** väljavahetamiseks eemaldage kangi abi kasutades klaas **C**.

Asendage pirnid uute, sama tüüpi pirnidega.

Ettevaatust: Ärge katsuge elektripirni paljaste kätega.

• **Nupud: (Joonis 9) mehhaanilised** kasutatud sümbolid on järgnevad:

A = nupp VALGUSTUS

B = nupp OFF (väljas)

C = nupp ESIMENE KIIRUS

D = nupp TEINE KIIRUS

E = nupp KOLMAS KIIRUS

KEELDUME IGASUGUSEST VASTUTUSEST MAINITUD JUHENDITE MITTEJÄRGIMISEST TEKKIDA VÕIVA KAHJU EEST.

УКРАЇНСЬКОЮ 

ЗАГАЛЬНІ ЗАУВАЖЕННЯ

Уважно прочитайте вміст даної брошури, в якій приведені важливі вказівки, що стосуються безпеки установки, використання і технічного обслуговування. Збережіть брошуру для подальших консультацій. Пристрій був спроектований для використання у витяжній версії (вивід повітря назовні - Мал. 1B), фільтруючій (повторне використання повітря - Мал. 1A).

ЗАХОДИ БЕЗПЕКИ

1. Завжди стежте за тим, чи працюють одночасно витяжка і пальник або духовка, які залежать від повітря навколишнього середовища і які живляться енергією, що відірюється від електричної, оскільки витяжка віднімає частину повітря, в якому пальник або духовка мають потребу для горіння. Негативний тиск у приміщенні не повинен перевищувати 4 Па (4x10⁻⁵ бар). Для безвідмовної роботи, забезпечте відповідну вентиляцію приміщення. У тому, що стосується відведення повітря назовні, слідуйте нормам, що діють у вашій країні.

Перед підключенням моделі до електричної мережі:

- перевірте заводську таблицю з даними (розташовану всередині приладу), щоб переконатися, що напруга і потужність відповідають напрузі і потужності в мережі, а сполучне гніздо їм підходить. У випадку сумнівів проконсультуйтеся з кваліфікованим електриком.

- Якщо кабель живлення пошкоджений, його необхідно замінити спеціальними кабелем або комплектом для підключення від виробника або його служби технічної допомоги.

- Під'єднати пристрій до мережі живлення за допомогою штепселя з **запобіжником ЗА** або до двох проводів двофазного провідника, захищених **запобіжником ЗА**.

2. Увага!!!

За певних обставин побутові електроприлади можуть бути небезпечними.

A) не намагайтеся перевіряти фільтри при працюючій витяжці

B) не торкайтеся ламп і прилеглих зон, під час їх роботи і відразу ж після тривалого використання освітлення.

C) забороняється готувати їжу на відкритому полум'ї під витяжкою

D) Уникайте відкритого полум'я, тому що воно ушкоджує фільтри і є пожежебезпечним

E) Весь час стежте за підсмажуваною їжею, щоб уникнути спалаху перегрітого масла або олії

F) До виконання будь-якого технічного обслуговування, вимкніть витяжку з електричної мережі


G) Даний прилад не призначений для використання дітьми або особами, що вимагають нагляду.

H) Забороняйте дітям гратися з приладом.

I) Якщо витяжка використовується водночас з газовими приладами або приладами на інших видах палива, то кімнату треба обладнати відповідною вентиляційною системою.

L) Якщо нехтувати правилами проведення очистки, наведеними в інструкції, то це може стати причиною пожеги.

Даний пристрій маркований у відповідності до Європейської Директиви 2002/96/EC, Електричне та електронне обладнання, що підлягає утилізації (WEEE). Переконавшись у тому, що даний виріб утилізується належним чином, користувач сприяє попередженню потенційних негативних наслідків для навколишнього середовища і здоров'я людини.

Символ  на виробі або супровідній документації означає, що до даного продукту не можуть застосовуватися норми як до побутових відходів, але він має бути доставлений у відповідний пункт для збору для утилізації електричної та електронної апаратури. КДійте відповідно до місцевих норм з переробки відходів. Для подальшої інформації про обробку, відновлення й рециркулювання цього виробу, зверніться до відповідного місцевого відділу, служби по збиранню побутових відпрацьованих матеріалів або торговельної точки, де був придбаний даний виріб.

ІНСТРУКЦІ З УСТАНОВКИ

Операції із монтажу і підключення до електричної мережі мають виконуватися фахівцями.

• Підключення до електричної мережі

Пристрій спроектований за класом II, тому немає необхідності підключення кабелю заземлення.

З'єднання з електричною мережею повинне виконуватися таким чином:

КОРИЧНЕВИЙ = L фаза

СИНИЙ = N нейтраль

Якщо кабель не має вилки, встановіть вилку, яка відповідає навантаженню, вказаному на етикетці з характеристиками. За наявності вилки забезпечте її легку доступність, після монтажу установки. У разі безпосереднього підключення до електричної мережі, необхідно помістити між установкою і мережею двуполюсний вимикач з мінімальним зазором між контактами 3 мм, розрахований на відповідне навантаження і такий, що відповідає діючим нормам.

• Мінімальна відстань між поверхнею для установки посуду на пристрої для приготування і найбільш низькою частиною витяжки не повинна бути меншою за 65 см. Необхідно використовувати шланг для підключення, що складається з двох або більше частин, верхня частина має бути зовні нижньої частини. Не підключайте вихідний отвір витяжки до повітропроводу, в якому проходить холодне або відпрацьоване повітря для виведення димів пристроїв, що працюють не на електричній енергії. До початку операцій з монтажу, для поліпшення маневреності пристрою, витягніть протижировий фільтр/и (Мал. 7). У разі монтажу установки у витяжній модифікації підготуйте отвір для відведення повітря.

• Рекомендується використання труби діаметром 150 для виведення повітря. Використання труби меншого діаметру може погіршити експлуатаційної якості виробу та збільшити рівень шуму.

• Закріплення на стіні

підготуйте отвори **A**, дотримуючись вказаних розмірів (Мал. 2). Закріпіть установку на стіні і вирівняйте її в горизонтальному положенні за допомогою вирівнюючого приладу. Темпер остаточно закріпіть витяжку за допомогою 2 гвинтів **A** (мал. 5). Для різних видів монтажу використовуйте додаткові гвинти і планки, які відповідають стіні даного типу (наприклад залізобетон, гіпсокартон, і т.д.). У випадку, якщо гвинти і планки постачаються разом із виробом, переконайтеся в тому, що вони придатні для стіни, в якій має бути закріплено витяжку.

Увага!

Якщо модифікація вашого агрегату оснащена декоративним склом, тоді, перш ніж встановлювати витяжку, необхідно виконати дії, як на **малюнку 4**:

1 - витягніть з упаківки корпус витяжки **B** та скло **A** і покладіть їх у горизонтальне положення на стійку поверхню.

2 - Візьміть скло **A** і встановіть його зверху корпусу витяжки **B**.

3 - Остаточно прикріпіть скло до корпусу витяжки за допомогою 4 вкладишів **C** та 4 гвинтів **D**, як показано.

• Закріплення на стіні

Підготуйте отвори **A**, дотримуючись вказаних розмірів (Мал. 2). Закріпіть установку на стіні і вирівняйте її в горизонтальному положенні відносно до навісних полок. Після регулювання закріпіть витяжку остаточно за допомогою 2 гвинтів **A** (мал. 5). Для різних видів монтажу використовуйте додаткові гвинти та пробки, які відповідають стіні даного типу (наприклад залізобетонної, гіпсокартонної, тощо). У випадку, якщо гвинти та пробки постачаються разом із виробом, переконайтеся в тому, що вони придатні для стіни, в якій має бути закріплено витяжку.

• Кріплення декоративних телескопічних з'єднань

-Увага! Якщо Ваша модель обладнана системою підключення знизу з наконечником, то перед встановленням необхідно за допомогою плоскогубців схвати наконечник всередину (див. **малюнок 5, крок 1**).

Підготуйте електричне живлення в рамках розмірів декоративного з'єднання. Якщо ваш пристрій має бути встановлений у витяжній версії або у версії із зовнішнім двигуном, підготуйте отвір для виведення повітря. Відрегулюйте довжину підтримуючого кронштейну верхнього з'єднання (мал. 3). Потім, за допомогою гвинтів **A** (мал. 3) та зважаючи на відстань від стелі, вказану на мал. 2, зафіксуйте його на стелі так, щоб він був на одній осі з вашою витяжкою. З'єднайте, за допомогою з'єднувальної труби, фланець **C** з отвором для виведення повітря (мал. 5). Вставте верхнє з'єднання в середину нижнього з'єднання. Зафіксуйте нижнє з'єднання з витяжкою за допомогою гвинтів **B**, які входять до комплекту постачання (мал. 5), стягніть верхнє з'єднання до кронштейну та зафіксуйте його за допомогою гвинтів **B** (мал. 3). У випадку, якщо ваш пристрій має нижнє з'єднання, як показано на мал. 4 **A**, фіксування має виконуватися, як показано на мал. 6 **A**. Для переналадження витяжної версії у фільтруючу придбайте у вашого постачальника фільтри на

активованому вугілля та виконайте інструкції з монтажу.

• Фільтруюча модифікація

Встановіть витяжку і два з'єднання як вказано в параграфі, що стосується монтажу витяжки у витяжній версії. Для монтажу девіатора, що фільтрує повітря, дивіться інструкції, що знаходяться в комплекті. Якщо такий комплект не постачається, зверніться за ним до вашого постачальника, як за додатковими аксесуарами. Фільтри мають бути встановлені на витяжному блоці, розміщеному усередині витяжки, шляхом їх установки у центрі і повороту на 90 градусів до упору (Мал. 8).

ВИКОРИСТАННЯ ТА ОБСЛУГОВУВАННЯ

• Рекомендується ввімкнути установку ще до приготування будь-якої їжі. Рекомендується дати установці попрацювати протягом 15 хвилин після закінчення приготування їжі для повного відведення відпрацьованого повітря.

Надійна робота витяжки обумовлена правильним і постійним технічним обслуговуванням; особливу увагу необхідно приділяти протижировому фільтру і фільтру з активованого вугілля.

• Протижировий фільтр призначений для затримання частинок жиру, що знаходяться в повітрі, тому він засмічується залежно від інтенсивності використання установки. Акриловий фільтр, який знаходиться на гратці, підлягає заміні, коли написи, що видимі крізь гратку, змінюють колір, а чорнило розтікається; новий фільтр має бути встановлений так, щоб написи було видно через гратку із зовнішнього боку витяжки. У випадку, якщо акрилові фільтри не мають написів, або вживаються металеві фільтри або панелі з алюмінію, щоб уникнути можливого спалаху, кожні 2 місяці необхідно якомога ретельніше мити фільтри, виконуючи такі операції:

- зніміть фільтр з гратки і промийте його розчином води і рідкого нейтрального миючого засобу, так щоб бруд розчинився.

- Добре прополоскати теплою водою і дати висохнути. Металеві фільтри і / або панелі з алюмінію можна мити у посудомийній машині Після багаторазового миття фільтри або панелі з алюмінію, можуть змінити колір. Цей факт не дає право на рекламацию для їх можливої заміни.

У разі невиконання інструкцій із заміни і миття Ви піддаєтеся ризику запалення протижирових фільтрів.

• Фільтри на активованому вугілля служать для очищення повітря, що потрапляє в навколишнє середовище. Фільтри не підлягають миттю або відновленню і повинні мінятися не рідше за один раз на чотири місяці. Насиченість активованого вугілля залежить від тривалості використання установки, від типу кухні і регулярності, з якою виконується чищення протижирового фільтру

• Виконуйте регулярне чищення всіх забруднень на вентиляторі і на інших поверхнях, використовуючи тканину, змочену денатурованим спиртом або рідкими нейтральними не абразивними миючими засобами.

• Блок освітлення спроектований для використання під час приготування їжі і не призначений для тривалого використання для загального освітлення приміщення. Тривале використання освітлення істотно зменшує середній термін служби ламп.

• Заміна галогенових ламп (Мал. 6).

Щоб замінити галогенові лампи **В**, зніміть скло **С**, діючи важелом на спеціальні прорізи. Замініть їх лампами того ж типу.

Увага: не торкайтеся до ламп незахищеними руками.

• **Засоби управління:** (мал.9) механічні система символів розшифрована нижче:

A= кнопка ОСВІТЛЕННЯ

B= кнопка OFF (ВИМКН)

C= кнопка ПЕРША ШВИДКІСТЬ

D= кнопка ДРУГА ШВИДКІСТЬ

E= кнопка ТРЕТЯ ШВИДКІСТЬ

ВИРОБНИК НЕ НЕСЕ БУДЬ-ЯКОЇ ВІДПОВІДАЛЬНОСТІ ЗА МОЖЛИВИЙ ЗБИТОК, ВИКЛИКАНИЙ НЕДОТРИМАННЯМ ВИЩЕЗГАДАНИХ НОРМ

БЪЛГАРСКИ

ОБЩИ ДАННИ

Прочетете внимателно съдържанието на настоящето ръководство, тъй като то дава важни указания за безопасността при инсталиране, експлоатация и поддръжка. Съхранявайте инструкцията за всяка по-нататъшна консултация. Уредът е проектиран за използване във версия за аспирация (извеждане на въздуха навън - Фиг.1B), за филтриране (рециклиране на въздуха вътре - Фиг.1A).

ПРЕДУПРЕЖДЕНИЯ ЗА БЕЗОПАСНОСТ

1. Да се внимава ако работят едновременно аспиратор и горелка или огнище, които зависят от въздуха на средата и се захранват от енергия, различна от електрическата, тъй като при работата си аспираторът отнема от средата въздух, необходим за горенето на горелката или огнището. Отрицателното налягане в помещението не трябва да превишава 4 Pa (4x10⁻⁵ bar).

Затова за безопасност при работа трябва да се предвиди подходяща вентилация на помещението.

За външно извеждане трябва да се придържате към действащите разпоредби във вашата страна.

Преди да свържете модела към електрическата мрежа:

- вижте табелката с данните (от вътрешната страна на уреда), за да се уверите, че напрежението и мощността съответстват на мрежовите и свързващият контакт е подходящ. При съмнение консултирайте се с квалифициран електротехник.

- Ако захранващият кабел е повреден, той трябва да се подмени с кабел или специален комплект, който можете да намерите при производителя или в неговия сервиз за техническа поддръжка и ремонт.

-Свържете приспособлението към електрическото захранване чрез контакт с **предпазител със стопяема вложка 3A**, или към двата двуфазни проводника, защитени от **предпазител със стопяема вложка 3A**.

2.ВНИМАНИЕ!

При определени обстоятелства домакинските електроуреди могат да бъдат опасни.

A) Не се опитвайте да контролирате филтрите при работещ аспиратор

B) Не докосвайте лампите и близките до тях зони по време или веднага след продължителна работа на осветителната инсталация.

C) Забранено е да се приготвя храна на пламъка под аспиратора

D) Избягвайте открития пламък, тъй като може да

повреди филтрите и е пожароопасен

E) Наблюдавайте непрекъснато пърженето, за да се избегне запалване на загрятото олио

F) Преди извършване на работи по поддръжката аспираторът трябва да се изключи от електрическата мрежа.


G) Уредът не е предназначен за употреба от деца или хора, които се нуждаят от наблюдение.

H) Контролирайте дали децата не си играят с уреда.

I) Когато отвеждащият комин се използва едновременно с уреди, работещи на газ или други горива, помещението трябва да бъде вентилирано по подходящ начин.

L) Ако операциите по почистване не се изпълняват според инструкциите, съществува риск от възникване на пожар.

Този уред е в съответствие с Европейската Директива 2002/96/EC, Waste Electrical and Electronic Equipment (WEEE). Като се грижи това изделие да бъде преработено по подходящ начин, потребителят допринася за предотвратяване на отрицателните последици за околната среда и здравето.

Символът  върху изделието или върху съпровождащата го документация показва, че това изделие не трябва да се изхвърля заедно с битови отпадъци, а да се занесе в пункт за рециклиране на електрически и електронни уреди. Изхвърлете го, следвайки местните нормативи за преработване на отпадъците. За по-нататъшна информация относно третирането, възстановяването и рециклирането на това изделие, се свържете с подходящия местен отдел, службата по събиране на битови отпадъци или с магазина, от който сте закупили уреда.

ИНСТРУКЦИИ ЗА ИНСТАЛИРАНЕ

Операциите по монтаж и електрическо свързване трябва да се извършват от специализиран персонал.

• Електрическо свързване

Произведеният уред е от II клас, затова не е необходимо да бъде включен в заземен контакт.

Свързването към електрическата мрежа трябва да се извършва както следва:

КАФЯВ = L линия

СИН = N неутрален

Ако не е предвиден, монтирайте на кабела нормализиран щепсел, за напрежението, което е отбелязано на етикетата на характеристиките.

Ако е доставен такъв щепсел, монтирайте го така, че да бъде леснодостъпен след инсталиране на уреда.

В случай на директно свързване към електрическата мрежа е необходимо между уреда и мрежата да се постави многополюсен прекъсвач с минимално отваряне между контактите 3 mm, който да бъде оразмерен за напрежението и да отговаря на действащите нормативи.

• Минималното разстояние между опорната повърхност на съдовете за готвене върху приспособлението за готвене и най-ниската част на кухненския аспиратор трябва да бъде най-малко 65 cm. Ако се наложи използването на тръба за свързване, състояща се от две или повече части, горната част трябва да бъде от външната страна на долната. Не свързвайте изхода на аспиратора към тръба, по която циркулира горещ въздух или се използва за извеждане на дима от уреди, които се хранват от енергия, различна от електрическата. Преди да преминете към операциите

по монтажа за по-лесно маневриране с уреда свалете обезмаслителния филтър/филтри (Фиг.7).

При монтаж на уреда във версия аспиратор, подгответе отвора за извеждане на въздуха.

Внимание!

Ако уредът ви е с декоративно стъкло, преди да пристъпите към инсталиране на отвеждащия комин трябва да изпълните фазите, посочени на **фигура 4:**

1- извадете от опаковката тялото на отвеждащия комин **В**, стъклото **А** и ги поставете в хоризонтално положение върху стабилна повърхност.

2- Вземете стъклото **А** и го поставете над тялото на отвеждащия комин **В**.

3- Фиксирайте стабилно стъклото към тялото на отвеждащия комин чрез четирите водещи отвора **С** и четирите винта **D** по посочения начин.

• Фиксиране към стената

Пробийте отворите **A**, като спазвате посочените разстояния (Фиг.2). Фиксирайте уреда към стената и го позиционирайте хоризонтално с опорите. След правилно позициониране фиксирайте окончателно аспиратора чрез 2-та винта **A** (Фиг.5).

За различно монтиране използвайте винтове и дюбели, подходящи за типа стена (напр. армиран бетон, гипсокартон, и т.н.). Когато винтовете и дюбелите са доставени в комплект с изделието трябва да се уверите, че са подходящи за типа стена, към която трябва да се фиксира аспираторът.

• Фиксиране на декоративни телескопични връзки

Внимание! Ако уредът ви е версия с езице на долната връзка, преди да пристъпите към фиксирането, трябва да вземете долната връзка и с клещи да огънете езичето навътре, както е показано на **фигура 5 фаза 1**.

Подгответе електрическото захранване в рамките на декоративната връзка. Ако вашият уред трябва да бъде инсталиран във версия аспиратор или във версия външен двигател, подгответе отвора за извеждане на въздуха. Регулирайте широчината на поддържащата скоба на горната връзка (Фиг.3). След това я фиксирайте към тавана така, че да бъде съосна с вашия аспиратор чрез винтовете **A** (фиг.3) като спазвате посоченото на Фиг.2 разстояние от тавана.

Свържете чрез тръба за връзка фланеца **С** към отвора за извеждане на въздух (Фиг.5).

Поставете горната връзка в долната. Фиксирайте долната връзка към отвеждащия комин, като използвате винтовете **В**, доставени с комплекта (Фиг. 5). Издърпайте горното съединение до нивото на скобата и го фиксирайте чрез винтовете **В** (Фиг.3).

За да трансформирате уреда от версия аспиратор във версия филтър, поискайте от вашия дистрибутор филтри с активен въглен и следвайте инструкциите за монтаж.

• Версия филтър

Инсталирайте уреда и двете свързващи части така, както е посочено в параграфа за монтаж на уреда във версия аспиратор. За монтажа на отклонението за филтриран въздух следвайте инструкциите, съдържащи се в комплекта. Ако комплектът не е включен в доставката, поръчайте го при Вашия доставчик като аксесоар.

Филтрите трябва да се поставят към аспириращата група, разположена във вътрешната част на уреда, да се центрират към нея и да се завъртят на 90 градуса до фиксиране чрез шракване (Фиг.8).

ЭКСПЛОАТАЦИЯ И ПОДДРЪЖКА

• Препоръчва се уредът да се включи в работно положение преди да се премине към приготвяне на каквато и да е храна. Препоръчва се да се остави уредът да работи 15 минути след като е приключило приготвянето на храната за пълно извеждане на замърсения въздух.

Добрата работа на уреда зависи от неговата правилна и постоянна поддръжка, като се отдели особено внимание на обезмаслителния филтър и на филтъра с активен въглен.

• Обезмаслителният филтър трябва да задържа маслени частици, разпръснати във въздуха, и затова може да се запуши за различно време в зависимост от честотата на използването му. Акрилният филтър, който е опрян на решетката, трябва да се подмени, когато надписите, виждащи се през нея, променят цвета си и маслото се разстеле, новият филтър трябва да се постави така, че надписите да се виждат през решетката от външната страна на уреда. В случай че на акрилните филтри няма надписи, или се използват метални филтри или на алуминиев панел, за да се предотврати опасността от евентуален пожар, трябва филтрите да се измиват най-много на всеки 2 месеца, чрез извършване на следните операции:

- сваля се филтърът от решетката и се измива с разтвор от вода и течен неутрален миещ препарат, като се изчака да се отдели нечистотиите.

- Изплакване с обилно с хладка вода и се оставя да изсъхне.

Металните филтри и/или алуминиевият панел могат да се измият и в миялна машина. След няколко измивания, ако филтрите са от алуминий или алуминиев панел, може да се забележат промени на цвета. Това не дава право на рекламация за евентуалната им подмяна.

В случай че не се спазват инструкциите за подмяна и измиване, може да съществува риск от запалване на обезмаслителните филтри.

• Филтрите с активен въглен служат за пречистване на въздуха, който се подава отново в средата. Филтрите не се мият или възстановяват и затова трябва да се подменят максимум на всеки четири месеца. Насищането на активния въглен зависи от продължителността на използване на уреда, от типа кухня и от редовността на почистване на обезмаслителния филтър

• Почиствайте често всички отлагания по вентилатора и по другите повърхности като използвате парче плат, натопено в денатуриран спирт или неутрални течни миещи препарати, които не са абразивни.

• Осветителната инсталация е проектирана за работа по време на готвене, а не за продължителна употреба като основно осветление на помещението. Продължителната употреба на осветлението значително намалява средния живот на лампите.

• Смяна на халогенните лампи (Фиг.6).

За да смените халогенните лампи В, свалете стъклото С, като плъзнете в специалните процепи.

Заменете с електрически крушки от същия вид.

Внимание: не пипайте електрическата крушка с голи ръце.

• **Команди: (фиг.9) механични** символите са изброени по-долу:

A= бутон ОСВЕТЛЕНИЕ

B= бутон OFF

C= бутон ПЪРВА СКОРОСТ

D= бутон ВТОРА СКОРОСТ

E= бутон ТРЕТА СКОРОСТ

ПРОИЗВОДИТЕЛЯТ НЕ НОСИ НИКАКВА ОТГОВОРНОСТ ЗА ЕВЕНТУАЛНИ ЩЕТИ, ПРИЧИНЕНИ ОТ НЕСПАЗВАНЕ НА ГОРЕИЗЛОЖЕНИТЕ ПРЕДУПРЕЖДЕНИЯ

SLOVENSKY

SK

ZÁKLADNÉ ÚDAJE

Prečítajte si pozorne obsah tohto návodu, pretože je zdrojom dôležitých pokynov, týkajúcich sa bezpečnosti inštalácie, použitia a údržby. Návod uschovajte pre prípadné ďalšie použitie. Zariadenie bolo navrhnuté pre použitie v odsávacej verzii (odvádzanie vzduchu do vonkajšieho prostredia – Obr.1B), vo filtračnej verzii (recirkulácia vzduchu v interiéri) alebo s vonkajším motorom (Obr.1C).

BEZPEČNOSTNÉ POKYNY

1. Dávajte pozor, či nie je súčasne v činnosti odsávač pár a horák alebo zdroj plameňa, ktorý potrebuje ku svojmu horeniu vzduch v miestnosti, napájaný inou energiou ako elektrickou, pretože odsávač pár odoberá vzduch z okolia, ktorý potrebuje horák alebo plameň na horenie. Podtlak v miestnosti nesmie prekročiť 4Pa (4x10⁻⁵ bar). Pre bezpečnú prevádzku preto zaistite odpovedajúcu ventiláciu miestnosti. Pri odvádzaní vzduchu do vonkajšieho prostredia je nutné, aby ste sa riadili platnými predpismi vašej krajiny.

Preď pripojením modelu k elektrickému rozvodu:

- skontrolujte štítok s údajmi (umiestnený vo vnútri zariadenia) a overte, či napätie a výkon odpovedajú danému elektrickému rozvodu a či je zásuvka elektrického rozvodu vhodná na zapojenie zariadenia. V prípade pochybností sa obráťte na kvalifikovaného elektroinštalatéra.

- Ak je napájací kábel poškodený, musí byť nahradený špeciálnym káblom alebo sadou, ktoré sú k dispozícii u výrobcu alebo v jeho servisnom stredisku.

- Pripojte zariadenie k napájaniu prostredníctvom zástrčky s poistkou s menovitou **hodnotou 3A** alebo k dvom vodičom dvojfázového vedenia, chránených poistkou s menovitou **hodnotou 3A**.

2. Upozornenie !

Za určitých okolností môžu byť elektrospotrebič nebezpečné.

A) Nepokúšajte sa o kontrolu filtrov pri zapnutom odsávači

B) Nedotýkajte sa žiaroviek a priľahlých častí počas dlhodobého použitia osvetlenia alebo bezprostredne po ňom.

C) Je zakázané pripravovať jedlá na plameni pod odsávačom.

D) Vyhnite sa manipulácii s otvoreným plameňom, pretože poškodzuje filtre a je nebezpečný z hľadiska vzniku požiaru.

E) Neustále udržiavte pod kontrolou smažený jedlá, aby ste zabránili vznieteniu rozpaleného oleja.

F) Pred vykonaním akejkoľvek údržby odpojte odsávač z elektrického rozvodu.


G) Nie je vhodné, aby toto zariadenie používali deti alebo osoby, ktoré musia byť pod dozorom.

H) Zabezpečte, aby sa deti so zariadením nehrali.

I) Keď je odsávač používaný súčasne so zariadeniami spaľujúcimi plyn alebo iné palivá, miestnosť musí byť primerane vetraná.

L) Ak nebudú riadne vykonané predpísané úkony údržby, vznikne riziko požiaru.

Toto zariadenie je označené v súlade s Európskou smernicou 2002/96/ES, Waste Electrical and Electronic Equipment (WEEE). Tým, že si užívateľ preverí správny spôsob likvidácie tohto výrobku, predchádza prípadným negatívnym vplyvom na životné prostredie a na zdravie.

Symbol  na výrobku alebo na priloženej dokumentácii poukazuje na to, že sa s týmto výrobkom nesmie zaobchádzať ako s bežným domovým odpadom, ale musí sa odoslať do vhodnej zberne, určenej na recykláciu elektrických a elektronických zariadení. Zariadenia sa musíte zbaviť v súlade s miestnymi predpismi na likvidáciu odpadu. Podrobnejšie informácie o zaobchádzaní s týmto výrobkom, jeho opätovnom použití a recyklácii môžete získať, keď sa obrátite na príslušný miestny úrad, zbernú službu domového odpadu alebo obchod, v ktorom ste výrobok zakúpili.

POKYNY PRE INŠTALÁCIU

Operácie spojené s montážou a elektrické zapojenie môže vykonávať len odborný personál.

• Elektrické zapojenie

Toto zariadenie je vyrobené v triede I, a preto musí byť uzemnené.

Pripojenie k elektrickému rozvodu musí byť vykonané nasledovne:

HNEDÝ = L fázový vodič

MODRÝ = N nulový vodič

Ak súčasťou zariadenia nie je normalizovaná zástrčka, namontujte na kábel normalizovanú zástrčku, vhodnú pre záťaž uvedenú na identifikačnom štítku. Ak je zariadenie vybavené zástrčkou, dbajte na to, aby bola po inštalácii zariadenia ľahko prístupná. V prípade priameho zapojenia k elektrickému rozvodu je potrebné medzi zariadenie a elektrický rozvod zapojiť omnipolárny stykač s minimálnou vzdialenosťou kontaktov 3 mm, navrhnutý pre príslušnú záťaž a odpovedajúci platným normám.

• Minimálna vzdialenosť medzi varnou doskou a najnižšou časťou kuchynského odsávača musí byť najmenej 65 cm. V prípade použitia spojovacieho potrubia, skladajúceho sa z dvoch alebo viacerých dielov, musí byť horný diel nasadený na spodný diel. Odvod odsávača nepripájajte k odvodu, v ktorom cirkuluje teplý vzduch, ani k odvodu, ktorý sa používa na odvod dymu zo zariadení napájaných inou energiou ako elektrickou. Pred zahájením montáže vyberte z odsávača protitukový/é filter/re (obr. 7). Uhláčite si tak manipuláciu so zariadením. V prípade, že vykonávate montáž odsávacej verzie zariadenia, pripravte otvor na odvádzanie vzduchu.

• Doporučuje sa použitie rúrky na odvádzanie vzduchu s priemerom 150. Použitie redukcie by mohlo znížiť výkonnosť výrobku a zvýšiť hluk.

Upozornenie!

Ak je verzia vášho zariadenia vybavená dekoračným sklom, pred inštaláciou odsávača je potrebné vykonať nasledovné fázy, znázornené na **obrázku 4**

- 1 - Vyberte z obalu teleso odsávača **B** ako aj sklo **A** a umiestnite ich do vodorovnej polohy, na bezpečný rovinný povrch.
- 2 - Uchopte sklo **A** a umiestnite ho nad teleso odsávača **B**.
- 3 - Upevnite sklo k telesu odsávača 4 puzdrami **C** a skrutkami **D**, znázorneným spôsobom.

• Montáž na stenu

Pripravte otvory **A**, podľa uvedených rozmerov (obr. 2). Pripevnite zariadenie na stenu tak, aby bolo v rovine (v horizontálnom smere) so zavesenými (hornými) skrinkami. Po ustavení upevnite odsávač pomocou 2 skrutiek **A** (obr. 5).

Pri montáži používajte skrutky a rozperné kotvy vhodné pre daný druh steny (napr. z betónu, sádkokartónu, atď.) V prípade, ak sú skrutky a kotvy dodávané v príslušenstve výrobku, uistite sa, či sú vhodné pre daný druh steny, na ktorú má byť odsávač pripevnený.

• Upevnenie dekoračných teleskopických spojov

- **Upozornenie!** Ak je verzia vášho zariadenia vybavená spodnou spojku s jazýčkom, po upevnením uchopte spodnú spojku a kliešťami ohnite jazýček smerom dovnútra, ako je znázornené na **obrázku 5, fáza 1**.

Pripravte elektrické napájanie do priestoru dekoračného spoja. Ak má váš výrobok pracovať vo verzii ako odsávač, alebo vo verzii vonkajšieho motora, pripravte otvor na odvádzanie vzduchu. Nastavte šírku oporného stmeňa horného spoja (obr. 3). Nasledne ho prostredníctvom skrutiek **A** (obr. 3) upevnite k stropu tak, aby sa nachádzal v osi s vašim odsávačom, pričom dodržte vzdialenosť od stropu, uvedenú na obr. 2. Spojovaciu rúru pripojte ku príruke **C** a potom k otvoru pre odvádzanie vzduchu (obr. 5).

Na záver zasuňte horný spoj dovnútra spodného spoja. Pripevnite spodný spoj k odsávaču s použitím skrutiek **B** z príslušenstva (obr. 5), vytiahnite horný spoj až po konzolu a upevnite ho prostredníctvom skrutiek **B** (obr. 3).

V prípade, keď je vaše zariadenie vybavené spodnými spojami znázornenými na obr. 4 **A**, upevnite ho podľa vyobrazenia na obr. 6 **A**.

Pri zmene odsávača z odsávacej na filtračnú verziu, požiadajte vášho predajcu o filtre s aktívnym uhlím a vykonajte jednotlivé operácie v súlade s pokynmi pre inštaláciu.

• Filtračná verzia

Nainštalujte odsávač pár a dva spoje spôsobom znázorneným v odstavci, ktorý sa týka montáže odsávača v odsávacej verzii. Pri montáži odchyľte filtračného vzduchu sa riadte pokynmi uvedenými v príslušnej sade. Ak sada nie je súčasťou príslušenstva, môžete si ju objednať u Vášho predajcu ako doplnok. Filtre musia byť aplikované na odsávaciu jednotku, umiestnenú vo vnútri odsávača, musia byť na nej vystredené a otočené o 90 stupňov, až po cvaknutie dorazú (Obr.8).

POUŽITIE A ÚDRŽBA

• Odporúčame vám uviesť zariadenie do činnosti ešte pred zahájením prípravy akéhokoľvek jedla. Odporúča sa ponechať zariadenie v činnosti po dobu 15 minút po ukončení prípravy jedál, aby bol úplne odvedený zapáchajúci vzduch. Správna činnosť odsávača je podmienená správnu a nepretržitou údržbou; zvláštnu pozornosť je potrebné venovať protitukovému filteru a filteru s aktívnym uhlím.

• Protitukový filter zavesený vo vzduchu má za úlohu zachytávať masť častice, preto je možné, že sa niekedy upchá, v závislosti na tom, ako často sa zariadenie používa. Akrylový filter, ktorý sa nachádza opretý na mriežke, je potrebné vymeniť vtedy, keď nápis viditeľný cez mriežku zmenia farbu a atrament sa rozpíje; nový filter musí byť aplikovaný tak, aby boli nápisy viditeľné cez mriežku z vonkajšej strany odsávača.

Abyste zabránili nebezpečenstvu prípadných požiarov v prípade, ak akrylové filtre nie sú vybavené nápismi, alebo sú použité kovové filtre, alebo filtre s hliníkovým panelom, je potrebné filtre umyť maximálne každé 2 mesiace, pričom

postupujte podľa nasledujúcich pokynov:

- vyberte filter z mriežky umyte ho roztokom vody a neutrálneho čistiaceho mydla kvôli zmäknutiu nečistôt.

- Opláchnite dostatočným množstvom vlažnej vody a nechajte uschnúť.

Kovové filtre a/alebo hliníkový panel sa môžu umývať aj v umývačke riadu. Po niekoľkých umytiach môže pri hliníkových filtroch alebo paneloch dôjsť k zmene farby. Toto nie je dôvod na uplatnenie reklamácie za účelom ich výmeny. V prípade nedodržania pokynov na výmenu a umývanie protitukových filtrov, sa zvyšuje riziko ich zapálenia.

• Filtre s aktívnym uhlím slúžia na čistenie vzduchu, ktorý sa znovu vháňa do okolitého prostredia. Filtre sa nesmú umývať ani regenerovať a je potrebné ich vymeniť maximálne každé štyri mesiace.

Nасыtenie aktívneho uhlia závisí na krátkodobom alebo dlhotrvajúcom používaní zariadenia, na druhu sporáku a pravdelnosti, s ktorou sa vykonáva vyčistenie protitukového filtra.

• Pravidelne vyčistite všetky nánosy na ventilátore a na ďalších plochách s použitím navlhčenej utierky a denaturovaného liehu alebo tekutých neutrálnych neabrazívnych čistiacich prostriedkov.

• Osvetlenie je navrhnuté na použitie počas varenia a nie na dlhodobšie použitie pre osvetlenie okolitého prostredia. Dlhodobšie použitie osvetlenia výrazne znižuje priemernú životnosť žiaroviek.

• Výmena halogénových žiaroviek (Obr.6).

Pri výmene halogénových žiaroviek **B** odložte skličko **C** jeho nadvihnutím cez príslušné otvory.

Vymeňte žiarovky za žiarovky rovnakého druhu.

Upozornenie: Nedotýkajte sa žiarovky holými rukami.

• **Ovládacie prvky:** (obr.9) **mechanického typu;** ich symboly sú uvedené následne:

A= tlačidlo OSVETLENIA

B= tlačidlo VYPNÚŤ

C= tlačidlo PRIAMEJ RÝCHLOSTI

D= tlačidlo DRUHEJ RÝCHLOSTI

E= tlačidlo TRETEJ RÝCHLOSTI

VÝROBCA ODMIETA AKÚKOLVEK ZODPOVEDNOSŤ ZA PRÍPADNÉ ŠKODY SPÔSOBENÉ NEDODRŽANÍM UVEDENÝCH POKYNOV.

SRPSKI

SB

OPŠTI DEO

Pažljivo pročitajte sadržaj ove knjžice jer daje važna uputstva za bezbednu ugradnju, upotrebu i održavanje.

Ovu knjžicu sačuvajte zbog daljeg konsultovanja. Uređaj je projektovan za upotrebu u usisnoj (izvlačenju vazduha napolje - Sl.1B), filtrirajućoj (recirkulacija vazduha u prostoriji - Sl.1A).

BEZBEDNOSNA UPOZORENJA

1. Vodite računa da ne rade istovremeno aspirator i neki gorionik ili ložište koji koriste vazduh iz prostorije, a napajaju se energijom drugačijom od električne, jer aspirator odvlači iz prostorije vazduh potreban gorioniku ili ložištu za sagorevanje. Negativan pritisak u prostoriji ne sme da pređe 4 Pa (4x10⁻⁵ bar). Za bezbedan rad, znači, treba bezbediti odgovarajuće provetrevanje prostorije. Pri spoljnom izvlačenju treba se

pridržavati propisa važećih u vašoj zemlji.

Pre povezivanja uređaja sa električnom mrežom:

- proverite pločicu sa podacima (smeštenu unutar uređaja) da biste se уверили da napon i snaga odgovaraju mreži i da li je utičnička odgovarajuća. U slučaju da niste sigurni pozovite kvalifikovanog električara.

- Ukoliko je energetski kabl oštećen, treba ga zameniti novim ili posebnim sklopom koji se može nabaviti kod proizvođača ili kod službe tehničke podrške.

- Povežite uređaj za napajanje preko utikača sa **osiguračem 3A** ili na dva dvofazna kabla zaštićena **osiguračem 3A**.

2. PAŽNJA!

U određenim okolnostima kućni električni uređaji mogu biti opasni.

A) Ne pokušavajte proveru filtera sa uključenim aspiratorom

B) Ne dirajte lampu i zonu oko nje, tokom i odmah posle duge upotrebe sistema rasvete.

C) Ispod aspiratora je zabranjena priprema hrane na plamenu

D) Izbegavajte otvoreni plamen jer je štetan za filtere i predstavljaju opasnost od požara

E) Proveravajte stalno prženu hranu kako bi se izbeglo paljenje pregrejanog ulja

F) Pre obavljanja bilo koje operacije održavanja, iskopčajte aspirator iz električne mreže.


G) Ovaj uređaj nije namenjen za upotrebu od strane dece ili osobe kojima je potreban nadzor.

H) Proveravajte da se deca ne igraju uređajem.

I) Kada se aspirator koristi istovremeno sa uređajima na gas ili druga goriva, prostor treba da se odgovarajuće provetrevava.

L) Ako se čišćenje ne obavlja prema uputstvu, postoji opasnost od požara.

Ovaj uređaj je označen u skladu sa evropskom Direktivom 2002/96/EC, Odlaganje elektro i elektronske opreme (Waste Electrical and Electronic Equipment, WEEE). Osiguravajući ispravno odlaganje ovog uređaja na otpad, korisnik učestvuje u prevenciji negativnih posledica po životnu sredinu i zdravlje.

Simbol  na proizvodu ili u prapratnoj dokumentaciji ukazuje na to da ovaj proizvod ne treba tretirati kao kućni otpad, nego ga treba predati odgovarajućim sabirnim centrima za reciklažu elektro i elektronskih uređaja. Oslobodite se uređaja u skladu sa lokalnim propisima o odlaganju otpada. Za dalje informacije o tretiranju, prikupljanju i reciklaži ovog proizvoda kontaktirajte odgovarajuću lokalnu ustanovu, službu prikupljanja kućnog otpada ili prodavnicu u kojoj je proizvod kupljen.

UPUTSTVA ZA POSTAVLJANJE

Operacije ugradnje i elektro povezivanja treba da izvede specijalizovano osoblje.

• Elektro povezivanje

Uređaj je izveden u klasi II, tako da nijedan vod ne treba da bude povezan sa uzemljenjem.

Povezivanje na električnu mrežu treba izvesti na sledeći način:

BRAON = L faza

PLAVA = N nula

Ukoliko nije predviđen, na vod ugraditi utikač normalizovan

za opterećenje naznačeno na etiketi sa karakteristikama. Ukoliko je ugrađen utikač, izvesti tako da bude lako dostupan posle postavljanja uređaja. U slučaju direktnog povezivanja sa električnom mrežom između uređaja i mreže treba postaviti višepolni prekidač sa minimalnim otvorom između kontakata od 3 mm, dimenzionisan u skladu sa opterećenjem i u skladu sa važećim propisima.

- Minimalno rastojanje između noseće površine sudova na uređaju za kuvanje i najnižeg dela kuhinjskog aspiratora treba da bude najmanje 65 cm. Ukoliko je potrebno upotrebiti cev za povezivanje koja se sastoji od nekoliko delova, gornji deo treba da stoji sa spoljne strane donjeg dela. Vod za izbacivanje na aspiratoru ne povezivati sa vodom kroz koji prolazi topao vazduh ili vod koji se koristi za izbacivanje dimova iz uređaja koji se napajaju energijom drugačijom od električne. Pre pristupanja ugradnji, zbog lakše manipulacije uređajem izvucite filter/e protiv zamašćivanja (Sl.7). U slučaju ugradnje uređaja u usisnoj verziji obezbedite otvor za izbacivanje vazduha.

- Preporučuje se upotreba cevi za izbacivanje vazduha istog prečnika kao na otvoru izlaza vazduha. Upotreba reduktora mogla bi umanjiti učinak proizvoda i povećati buku.

Pažnja:

Ako verzija vašeg uređaja ima ukrasno staklo, pre obavljanja instalacije aspiratora obavite korake prikazane na **slici 4:**

- 1 - izvucite iz pakovanja telo aspiratora **B** i staklo **A** i postavite ih u horizontalan položaj na čvrstu površinu.
- 2 - Uzmite staklo **A** i postavite ga preko tela aspiratora **B**.
- 3 - Pričvrstite snažno staklo na telo aspiratora pomoću 4 stege **C** i 4 zavrtnja **D** kako je naznačeno.

• Pričvršćivanje na zid

Izvesti otvore **A** prema datim kotama (Sl.2). Pričvrstite uređaj na zid i poravnajte ga po horizontali sa višećim elementima. Posle podešavanja pričvrstite aspirator u konačnom položaju pomoću 2 zavrtnja **A** (Sl.5). Za različite tipove ugradnje koristite zavrtnje i tiple koji odgovaraju vrsti zida (npr. armirani beton, gipsane ploče, i sl.). U slučaju da su zavrtnji i tiple isporučeni uz proizvod proverite da li odgovaraju vrsti zida na koji treba pričvrstiti aspirator.

• Pričvršćivanje ukrasnih teleskopskih spojki

- Pažnja! Ako vaš model uređaja ima donju spojku sa jezičkom, pre fiksiranja uzmete donju spojku i kleštima savijte jezičak ka unutra kao što je prikazano na **slici 5 faze 1**.

Obezbedite električno napajanje unutar prostora ukrasne spojke.

Ukoliko vaš uređaj treba da bude ugrađen u usisnoj verziji ili u verziji sa spoljnim motorom, obezbedite otvor za izbacivanje vazduha. Podesite širinu noseće letve gornje spojke (Sl.3).

Zatim je pričvrstite, pomoću zavrtnjeva, za plafon tako da bude u osi sa aspiratorom **A** (Sl.3) i poštujući odstojanje od plafona naznačeno na Sl.2.

Povežite, pomoću cevi za spajanje, pribor **C** sa otvorom za izbacivanje vazduha (Sl.5).

Gornju spojku uvucite u donju. Pričvrstite donju spojku za aspirator koristeći zavrtnje **B** iz pakovanja (Sl.5), izvucite gornju spojku do letve i pričvrstite je zavrtnjima **B** (Sl.3).

U slučaju da su donje spojke na vašem uređaju kao one prikazane na Sl.4 **A**, treba izvršiti pričvršćivanje kakvo je prikazano na Sl.6 **A**.

Za transformisanje aspiratora iz usisne u filtrirajuću verziju tražite od vašeg prodavca filtere sa aktivnim ugljem i pratite

uputstva za ugradnju.

• Filtrirajuća verzija

Postavite aspirator i spojke prema uputstvu iz paragrafa koji se odnosi na ugradnju aspiratora u usisnoj verziji. Za ugradnju skretnece filtrirajućeg vazduha pogledati uputstva data u kompletu. Ukoliko se komplet ne nalazi u pakovanju, naručiti ga kod prodavca kao dodatni uređaj. Filteri treba da budu postavljeni na usisnoj jedinici koja se nalazi unutar aspiratora, tako što se centriraju i okreću za 90 stepeni sve dok se ne čuje zvuk zaustavljanja (Sl.7).

UPOTREBA I ODRŽAVANJE

- Preporučuje se pokretanje uređaja pre početka kuvanja bilo koje namirnice. Preporučuje se da se uređaj ostavi da radi još 15 minuta nakon pripreme hrane, kako bi se izvukao sav loš vazduh. Dobar rad aspiratora je uslovljen ispravnim i redovnim održavanjem; posebno pažnju treba obratiti na filter protiv zamašćivanja i filter sa aktivnim ugljem.

- Filter protiv zamašćivanja ima ulogu da zadrži masne čestice koje lebde u vazduhu, i zato je podložan zagušenjima u periodima čija dužina zavisi od upotrebe uređaja. Akrilni filter, koji se oslanja na rešetku, kada natpisi, vidljivi kroz rešetku, promene boju i crnilo se proširi; novi filter treba postaviti tako da natpisi budu vidljivi kroz rešetku sa spoljne strane aspiratora. U slučaju da akrilni filteri nemaju natpise, ili postoje metalni ili aluminijumski filteri, da bi se sprečila eventualna opasnost od požara, treba ih, najduže na svaka 2 meseca, oprati, na sledeći način:

- izvucite filter iz rešetke i operite ga rastvorom vode i neutralnog tečnog deterdženta ostavljajući da izvuku prljavštinu.

- Isprinite obilnom količinom mlake vode i ostavite ga da se osuši.

Metalne filtere i/ili aluminijumske ploče moguće je prati u mašini za pranje sudova. Posle određenog broja pranja, ako su filteri od aluminijuma ili aluminijumskih ploča, može doći do promene boje.

Ovo ne daje pravo na reklamaciju u cilju eventualne zamene filtera. U slučaju nepoštovanja uputstava za zamenu i pranje može doći do nastanka rizika od paljenja filtera protiv zamašćivanja.

- Filteri sa aktivnim ugljem služe za pročišćavanje vazduha koji se vraća u prostoriju. Filteri se ne mogu prati ili regenerisati i treba ih zameniti, najduže, na svaka četiri meseca. Saturacija (zasićenje) aktivnog uglja zavisi od kraće ili duže upotrebe uređaja, vrste kuhinje i učestalosti čišćenja filtera protiv zamašćivanja

- Čistite često sve naslage na ventilatoru i ostalim površinama, koristeći krpu natoplenu denaturisanim alkoholom ili neabrazivnim, neutralnim tečnim deterdžentom.

- Sistem rasvete je projektovan za upotrebu tokom kuvanja a ne za produženu upotrebu kao glavno osvetljenje prostorije. Produžena upotreba rasvete značajno skraćuje vek trajanja sijalica.

• Zamena halogenih sijalica (Sl.6).

Da biste izvršili zamenu halogenih sijalica **B** skinite staklo **C** koristeći odgovarajuće otvore.

Zamenu izvršite sijalicama istog tipa.

Pažnja: ne dirati sijalice golim rukama.

- **KOMANDE:** (Sl.9) **MEHANIČKE** simboli su dati u nastavku:

A= taster SVETLO

B= taster OFF

C= taster PRVA BRZINA

D= taster DRUGA BRZINA
E= taster TREĆA BRZINA

OGRAĐUJEMO SE OD BILO KAKVE ODGOVORNOSTI ZA EVENTUALNU ŠTETU NASTALU ZBOG NEPOŠTOVANJA NAVEDENIH UPOZORENJA

МАКЕДОНСКИ 

ОПШТО

Прочитајте ги внимателно следните важни информации за местењето, безбедноста и одржувањето. Чувајте ја брошурата на достапно место за подоцнежна референца. Апаратот е конструиран за употреба како верзија за во вентилација (издувување воздух нанадвор – слика 1В), верзија со филтер (кружење на воздухот внатре – слика 1А) или со надворешен мотор (слика 1С).

БЕЗБЕДНОСНИ МЕРКИ

1. Внимавајте кога аспираторот работи заедно со отворено огниште или плински шпорет коишто зависат од околнот воздух и не се на електричен погон, бидејќи аспираторот го влече воздухот што им е потребен за горење. Негативниот притисок во околината не смее да надминува 4Pa (4x10⁻⁵ bar). Овозможете соодветно проветрување во околината за безбедна работа на аспираторот. Почитувајте ги локалните закони што важат за издувување воздух нанадвор.

Пред да го поврзете апаратот со електричната мрежа:

- проверете на плочката со податоци (сместена внатре во апаратот) за да видите дали напонот и моќноста се соодветни за електричната мрежа и приклучоците. Ако се сомневате, посоветувајте се со квалификуван електричар.

Ако напојниот кабел е оштетен, мора да се замени со друг кабел или посебен комплект за напојување којшто може да се набави директно од производителот или од Центарот за техничка помош.

- Поврзете го апаратот со електричната мрежа преку приклучок обезбеден со **осигурувач од 3 А** или со **2 фазни жици** заштитени со **осигурувач од 3 А**.

2. Предупредување!

Во одредени околности електричните апарати може да бидат опасни.

А) Не проверувајте ја состојбата на филтрите додека работи аспираторот.

Б) Не допирајте ги сијалиците или подрачјето околу нив за време или после подолга употреба на инсталацијата за осветлување.

В) Забрането е фламбурање под аспираторот.

Г) Избегнувајте отворен пламен бидејќи е опасен за филтрите и може да предизвика пожар.

Д) Постојано проверувајте ја храната што се пржи затоа што прегреаното масло може да предизвика пожар.

Ѓ) Исклучете го апаратот од електричната мрежа пред какво било одржување.

Е) Апаратот не е наменет да го употребуваат мали деца или неморни лица без надзор.


Ж) Треба да се внимава мали деца да не си играат со апаратот.

З) Мора да има соодветно проветрување во

просторите каде што аспираторот се користи заедно со апарати што горат гас или други горива.

С) Постои опасност од избуввање пожар ако апаратот не се чисти согласно со упатствата.

Апаратот е произведен според барањата на европската Директива ЕC/2002/96 за отпадна електрична и електронска опрема (WEEE). Фрлајќи го апаратот на соодветен начин, корисникот помага да се спречи потенцијалната штета за животната средина и здравјето.

Симболот  на производот или на придружната документација укажува дека апаратот не смее да се фрла како обичен отпад, туку да се однесе на соодветно место за рециклирање електрични и електронски апарати. Почитувајте ги локалните упатства за фрлање отпад. За повеќе информации за обработката, повторната употреба и рециклирањето на овој производ, обратете се кај локалните власти, комуналната служба или продавницата кадешто сте го купиле апаратот.

УПАТСТВО ЗА МЕСТЕЊЕ

Составувањето и поврзувањето на електриката треба да го вршат квалификувани лица.

• Поврзување на електриката

Апаратот е производ од класа II, што значи дека не е потребно вземјување.

Поврзувањето со електричната мрежа треба да се изврши на следниов начин:

КАФЕНА = Фаза

СИНА = Нула

Ако не е приложен, поврзете приклучок за електричното отоварување означено на етикетата. Ако е приложен приклучок, аспираторот треба да се намести така што тој ќе биде лесно достапен.

Доколку приклучувањето е директно во мрежата, меѓу апаратот и електричната мрежа треба да се постави повеќеполен прекинувач со минимално растојание од 3 mm меѓу контактите, соодветен за електричното отоварување и локалните стандарди.

• Растојанието меѓу капаците на садовите за готвење ставени на шпоретот и најнискиот дел на аспираторот мора да биде најмалку 65 cm. Ако се користи кунк од два дела, горниот дел мора да се постави од надворешната страна на долниот. Не поврзувајте го излезниот отвор на аспираторот со иста вентилација што се користи и за кружење на топол воздух или за излез на чадот од други грејни тела што не се на електричен погон.

Пред да почнете со составувањето, извадете ги филтрите за маснотии (слика 7) за да ви биде полесно да ракувате со апаратот.

Ако составувате апарат што е во верзија за во вентилација, подгответе го првин излезниот отвор за воздухот.

• Препорачуваме да се користи отвор за оцак со пречник 150. Доколку отворот има помал пречник, производот може да биде понефективен и да работи побучно.

Напомена:

Доколку вашата верзија на апаратот има украсно стакло пред да го наместите аспираторот, постапете на следниот начин, како што е прикажано на **слика 4:**

1 - Извадете ги телото на аспираторот **В** и стаклената плоча **А** од пакувањето и ставете ги хоризонтално на безбедна површина.

2 - Земете ја стаклената плоча **A** и поставете ја над телото на аспираторот **B**.

3 - Прицврстете ја стаклената плоча за телото на аспираторот со четирите типли **C** и четирите шrafoви **D** како што е покажано.

• Прицврстување на сид

Издупчете ги дупките А внимавајќи на дадените растојанија (слика 2). Прицврстете го апаратот на сидот и порамнете го во хоризонтална положба во однос на другите елементи. Кога ќе го наместите апаратот, прицврстете го аспираторот со шrafoвите **A** (слика 5). За разни видови инсталации користете шrafoви и типли што одговараат на сидот на сидот (на пр. за зајакнат бетон, гипс-картон или сл.). Ако шrafoвите и типлите се приложени со производот, проверете дали одговараат на сидот на сидот на којшто треба да се прицврсти аспираторот.

• Прицврстување на украсниот продолжен кунк

- Предупредување! Ако вашиот модел на апаратот има долен приклучок со јазиче, пред да го прицврстите на неговото место, свикајте го јазичето навнатре со клешти, како што е прикажано на **слика 5, чекор 1**.

Поставете го напојувањето со електрична енергија во склад со димензиите на украсниот кунк. Ако вашиот апарат треба да се намести како верзија за во вентилација или со надворешен мотор, подгответе го отворот за излез на воздухот. Приспособете ја широчината на држачот на горниот дел на кункот (слика 3). Потоа прицврстете го на плафонот со помош на шrafoвите **A** (слика 3) така што ќе биде порамнет со капакот, соодветно на растојанието од плафонот прикажано на слика 2. Поврзете го ободот **C** со отворот за излез на воздухот со цевка за поврзување (слика 5). Вметнете го горниот кунк во долниот и положете ги врз рамката. Продолжете го горниот кунк нагоре до држачот и прицврстете го со шrafoвите **B** (слика 3).

За да го претворите аспираторот од верзија за во вентилација во верзија со филтер, побарајте јагленски филтри од својот продавач и постапете според упатството за местeње.

• Верзија со филтер

Наместете го аспираторот и двата кунци како што е опишано во пасусот за местeње на аспираторот во верзија за во вентилација. За да го составите кункот за филтрирање видете во упатството содржано во комплетот. Ако комплетот не е приложен, нарачајте го од продавачот како прибор. Филтрите мора да се стават на делот за влечење на воздухот што се наоѓа внатре во аспираторот. Мора да се центрираат со вртење под агол од 90 степени додека не се затвори бравата (слика 8).

КОРИСТЕЊЕ И ОДРЖУВАЊЕ

• Се препорачува апаратот да се вклучува пред готвење. Се препорачува да се остави апаратот да работи 15 минути по готвењето за да може целосно да се отстранат пареата и миризбата од него.

Правилното функционирање на аспираторот зависи од редовноста на одржувањето, особено на филтерот со активен јаглен.

• Филтрите против маснотии ги задржуваат честичките маснотија што се наоѓаат во воздухот и затоа се подложни на затнување, зависно колку често се користи апаратот. За да се спречи опасноста од избивање пожар, се препорачува филтерот да се чисти најмногу на 2 месеци на следниов начин:

- Извадете ги филтрите од аспираторот и измијте ги во раствор на неутрален течен детергент во вода, оставајќи ги да киснат.

- Исплакнете ги добро со млека вода и оставете ги да се исушат.

- Филтрите може да се мијат и во машина за миeње садови.

Алуминиумските плочи може да ја сменат бојата по неколку миeња. Тоа не е причина за рекламација или замена на плочите.

• Филтрите со активен јаглен го прочистуваат воздухот што се враќа во околината. Филтрите не се мијат и се за само една употреба, мора да се заменуваат најмногу на четири месеци. Заситеноста на филтерот со активен јаглен зависи од тоа колку често се користи апаратот, што се готви и од редовното чистење на филтрите за маснотии.

• Редовно чистете ги вентилаторот и другите површини на аспираторот со крпа навлажнета со денатуризиран алкохол или неабразивен течен детергент.

• Светлото е наменето за користење за време на готвењето, но не и за подолго општо осветлување. Подолгото користење на светлото значително го намалува векот на траење на сијалицата.

• Менување на халогенките (слика 6).

За да ги замените халогенките **B**, извадете го стаклото **C** користејќи лост во соодветните отвори.

Заменете ги халогенките со нови од ист вид.

Внимателно: не допирајте ја „крушата“ со голи раце.

• **Команди:** (слика 9) механички подолу се опишани символите:

A = СВЕТЛО

B = ИСКЛУЧЕНО

C = БРЗИНА I

D = БРЗИНА II

E = БРЗИНА III

ПРОИЗВОДИТЕЛОТ НЕ ПРИФАЌА НИКАКВА ОДГОВОРНОСТ ЗА ЕВЕНТУАЛНИТЕ ОШТЕТУВАЊА ПРЕДИЗВИКАНИ СО НЕПОЧИТУВАЊЕ НА ГОРЕНАВЕДЕНИТЕ ПРЕДУПРЕДУВАЊА.

الحاظية. عند الانتهاء من التعديل، تَبَثِّ القلنوسة بشكل نهائي بواسطة 2 برغي A (شكل 4).

لأعمال التركيب الأخرى، استعمل براغي وقراليط امتدادية تتناسب مع نوع الحاائط (على سبيل المثال إسمنت مسلح أو كرتون مقوى بالجبص أو غيرها). إذا كانت البراغي والقوالب موزدة مع الجهاز، يجب التحقق من كونها مناسبة لنوع الحاائط الذي سيتم تركيب القلنوسة عليه.

• إذا كان جهازكم مصمم للاستعمال في منازل مزودة بأجهزة شفط مركزية، يجب في هذه الحالة تنفيذ العمليات التالية:

- يتحكم المفتاح الكهربائي بفتح وغلق صمام عن طريق آلية حرارية-كهربائية. في حالة وضع المفتاح على الوضعية ON، يفتح الصمام بعد دقيقة من خلال الدوران بمقدار 90 درجة، مما يسمح بهذا الشكل من شفط الهواء الملوث. وفي حالة وضع المفتاح على الوضعية OFF، يغلق الصمام بعد 100 ثانية.

• تثبيت الوصلات التلسكوبية الزينية

إذا كانت الجهة السفلية في إصدار جهازك مزودة بمصراع، قبل التركيب، أمسك بالوصلة السفلية وثبتها باتجاه الداخل بواسطة كمامة، كما هو مبين في الرسم 5 الخطوة 1.

أعدّ التغذية الكهربائية داخل حيز الوصلة الزينية. إذا كان المطلوب تركيب جهازكم حسب صيغة الشفط أو حسب صيغة المحرك الخارجي، يجب في هذه الحالة إعداد النقب الخاص بتصريف الهواء. عدّل عرض المشبك الذي يعمل على سند الوصلة العلوية (شكل 3). بعد ذلك، تَبَثِّ المشبك على السقف، بحيث يكون على طول محور القلنوسة، وذلك من خلال استعمال البراغي A (شكل 3) والعمل على احترام البعد عن السقف والمبين في الشكل 2. أوصل بواسطة أنبوب التوصيل شفة التوصيل (الفلنشة) C بنقب طرد الهواء (شكل 5).

أدخل الوصلة العلوية داخل الوصلة السفلية، واسندها فوق الهيكل. اشبك الوصلة العلوية إلى غاية المشبك، ثم ثبّتها بواسطة البراغي B (شكل 5). لتحويل القلنوسة من صيغة الشفط إلى صيغة التنفية، يجب مراجعة البائع لشراء فلترات الكربون الفعال، ومن بعدها اتبع تعليمات تركيبها.

• الصيغة المصقبة

ركب القلنوسة والوصلتين حسب ما هو مبين في الفقرة المتعلقة بتركيب القلنوسة ضمن صيغة الشفط. لتركيب محوّل الهواء، راجع التعليمات التي تجدها في صندوق الأدوات.

إذا كان صندوق الأدوات غير متوفر، يجب طلبه على شكل ملحق من البائع الذي اشتريته منه الجهاز.

يجب تركيب الفلترات على مجموعة الامتصاص (الشفط) المتواجدة داخل القلنوسة، مع مراعاة تمرکزها مع القلنوسة، ثم لفها بمقدار 90 درجة وإلى غاية سماع طقة التثبيت (شكل 8).

الاستعمال والصيانة

• يجب تشغيل الجهاز قبل البدء بعملية طهي أي مادة غذائية. كما يجب تشغيل الجهاز لمدة 15 دقيقة بعد الانتهاء من طهي الأطعمة، لطرد الهواء الملوث كلياً من المطبخ.

يعتمد العمل السليم للقلنوسة على صيانتها بشكل دائم. وفي هذه الحالة، يجب الاهتمام خصيصاً بفلتر مقاومة الدهون والفلتر المكون من الكربون الفعال.

• يعمل الفلتر المقاوم للدهون على معالجة الجزيئات الدهنية المعلقة في الهواء، وبالتالي فهو معرض للتساخ حسب معدل استخدام الجهاز.

يجب استبدال فلتر الأكريليك المستند على الشبكة، عند تغيير لون الكتابة المرئية عبر الشبكة وامتداد الحبر. يجب تركيب الفلتر الجديد، بحيث تكون الكتابة مرئية عبر الشبكة ومن خارج القلنوسة.

إذا كانت فلترات الأكريليك لا تحمل كتابات، أو في حالة وجود فلترات معدنية أو لوح من الألمنيوم، يجب في هذه الحالة غسل الفلترات

مرة كل 2 شهرة كحد أقصى، لتلاشي نشوب حريق، وذلك من خلال اتباع التعليمات التالية:

- أبعاد الفلتر عن الشبكة، ثم اغسله بالماء والصابون السائلي الغير مؤثر بشكل يسمح من إزالة الأوساخ.

- اشطف الفلتر بالماء الفاتر، واتركه من بعدها لكي يجف. الفلترات المعدنية و/أو لوح الألمنيوم، يمكن غسلها داخل غسالة الصحون. ولكن، يمكن أن يتغير لون الفلترات المعدنية أو لوح الألمنيوم بعد غسلها مرات عديدة في الغسالة. وهذه الظاهرة لا تغطي الحق بالشكوى والمطالبة باستبدالها.

في حالة عدم التقيد بتعليمات استبدال الفلترات وغسلها، يمكن أن يؤدي ذلك إلى احتراق الفلترات المقاومة للدهون.

• تعمل الفلترات المكونة من الكربون الفعال على تنقية الهواء الذي يعاد إلى الغرفة. هذه الفلترات غير قابلة للغسيل أو التكرير، ويجب استبدالها كل ستة شهور كحد أقصى. يعتمد إشباع الكربون الفعال على معدل استعمال الجهاز وعلى نوع المطبخ وعلى معدل تنظيف الفلتر المقاوم للدهون.

• نظف دائما المروحة والسطوح الأخرى من جميع الأوساخ، ومن خلال استعمال اسطوانة ممسحة مرطبة بالكحول المحولة صفاته الطبيعية أو سوائل تنظيف محايدة وغير حاكة.

• نظام الإضاءة مصمم للاستعمال أثناء عملية الطهي، وليس للاستعمال الدائم ومن أجل إضاءة الغرفة. الاستعمال الطويل للإضاءة، يقلل من عمر الللمبة.

• استبدال الللمبة الهالوجينية (شكل 6).

لاستبدال الللمبة الهالوجينية B، اسحب الزجاج C. من خلال الرفع عن طريق الشقوق الخاصة لهذا الغرض.

استبدل الللمبة بللمبة من نفس النوع. تنبيه: لا تلمس الللمبة باليد العارية.

• أدوات التحكم الميكانيكية (شكل 9): الرموز مفسرة على النحو التالي:

A = زرّ الإضاءة

B = زرّ الإطفاء (OFF)

C = زرّ السرعة الأولى

D = زرّ السرعة الثانية

E = زرّ السرعة الثالثة

لا تتحمل الشركة الصانعة أي مسؤولية عن الأضرار الناتجة عن عدم التقيد بالتعليمات السابقة.

بالتخلص من النفايات. وللحصول على مزيد من المعلومات حول معالجة وتكرير هذا المنتج، اتصل بالمكتب المحلي القائم على هذا لغرض أو بمؤسسة تجميع النفايات المنزلية أو المحل التجاري الذي شترت منه هذا الجهاز.

تعليمات التركيب

جب أن تتم عمليات التركيب والتوصيل الكهربائي من قِبَل شخص مختص وموّه لهذا الغرض.

لتوصيل الكهربائي

تنبيه:

هذا الجهاز مصنوع من الفئة I، وبالتالي يجب توصيله بمأخذ مؤرّض. تم عملية التوصيل الكهربائي على النحو التالي:

لسلك البني = خط (L)

لسلك الأزرق = محايد (N)

لسلك الأصفر/الأخضر = تأريض

جب توصيل السلك المحايد بطرف التوصيل المميز بالرمز N، في

دين جب توصيل السلك الأصفر/الأخضر مع طرف التوصيل القريب

من رمز التأريض

تنبيه:

عند القيام بعملية التوصيل الكهربائي، تحقق من أن المأخذ الكهربائي مؤرّض.

بعد تركيب القننوسة، جب مراعاة أن يكون مأخذ التغذية الكهربائية في مكان سهل الوصول.

في حالة التوصيل مباشرة مع الشبكة الكهربائية، جب تركيب ما بين

الجهاز والشبكة الكهربائية مفتاح كهربائي شامل لجميع الأقطاب مع

فتحة بين الملامسات لا تقل عن 3 ملم، وبحيث يكون المفتاح معايير

بشكل متناسب مع المحملة ومطابق للنظم السائدة.

• جب أن لا يقل الحد الأدنى للمسافة ما بين أوعية الطهي المتواجدة على لموافد والجزء السفلي من القننوسة، عن 65 سم. في حالة استعمال أنبوب

توصيل مكون من جزأين أو أكثر، جب أن يكون الجزء العلوي خارج

لجزء السفلي. جب عدم توصيل فتحة تصريف القننوسة مع مجرى يسير

ببه هواء ساخن أو مستعمل لطرد دخان الأجهزة التي تستغل بطاقة تختلف

عن الطاقة الكهربائية. قبل القيام بعمليات التركيب، ولسهولة المناورة،

يصح سحب فيلتر/فلترات مقاومة الدهن (شكل 7).

إذا كان الجهاز المطلوب تركيبه من النوع الماص، جب إعداد الثقوب لخاص بتصريف الهواء.

• يصح استعمال أنبوب بقطر 150 لتصريف الهواء. في حالة

استعمال مُحفّض للقطر، يمكن أن يؤثر ذلك على عمل الجهاز ويزيد

من قوة الضجيج.

تنبيه!

إذا كان إصدار جهازك مزوداً بزجاج مزخرف قبل تركيب القننوسة اتبع لخطوات التالية كما هو مبين في الرسم 4:

1- اسحب من داخل الغلاف سواء جسم القننوسة B أو الزجاج A، ثم وضعهما بشكل أفقي على سطح ثابت.

2- تناول الزجاج A، وضعه فوق جسم القننوسة B.

3- ثبت الزجاج بشكل نهائي على جسم القننوسة بواسطة

الأربعة جليات C والأربعة براغي D، وذلك حسب ما هو مبين

في الشكل.

• التثبيت على الحائط

عَدّ الثقوب A ضمن احترام المقاييس المبينة (شكل 2). ثبت الجهاز على

لحائط، مع مراعاة أن يكون مستقيم بشكل أفقي ومقارنة مع الخزان

مقدمة

أقرأ بعناية التعليمات المبينة في هذا الكتيب، لكونها تحتوي على تعليمات هامة حول سلامة التركيب والاستعمال والصيانة. صمّم هذا الجهاز لاستعمال ضمن صيغة ماضية (طرد الهواء نحو الخارج - شكل 1B) أو مصقية (تكرير الهواء في الداخل - شكل 1A) أو مع محرك خارجي (شكل 1C).

تنبيهات حول السلامة

1. جب الانتباه، عندما يتم بنفس الأوان تشغيل القننوسة الماصّة والحارق أو موقد يعتمد على الهواء الداخلي ويعمل بطاقة تختلف عن الطاقة الكهربائية، لأن القننوسة الماصّة في هذه الحالة تزيل الهواء اللازم لإشعال الحارق أو الموقد. جب أن لا يتجاوز الضغط السلبي في الغرفة مقدار 4 باسكال (10 - 4 بار). وبالتالي، لضمان العمل بشكل سليم، جب العمل على تهوية الغرفة بالشكل المناسب. بخصوص طرد الهواء إلى الخارج، جب التقيد بالتعليمات السائدة في بلدكم.

قبل توصيل النموذج بالشبكة الكهربائية:

- تحقق من بطاقة المعلومات (تواجد داخل الجاهز) على أن فلطية و قدرة الجهاز مطابقة لفلطية و قدرة الشبكة الكهربائية، وأن المأخذ الكهربائي مناسب لتوصيل الجهاز. في حالة الشك، جب مراجعة فني كهربائي مختص.

في حالة تلف الكبل الكهربائي، جب استبداله بكبل أصلي يتم الحصول عليه من قبل الصانع أو من قبل مركز الصيانة الفنية.

أ) - أوصل الجهاز بالشبكة الكهربائية عن طريق قابس مزود في فيوز 3 أمبير أو بسلكي الطور الثنائي المحميان بواسطة فيوز 3 أمبير.

2. تنبيه!

تشكل الأجهزة الكهربائية المنزلية في بعض الحالات مصدر خطر.

A) لا تحاول فحص الفلترات أثناء عمل القننوسة.

B) لا تلمس اللمبة والمناطق المحيطة لها. أثناء وفور الانتهاء من استعمال نظام الإنارة لمدة طويلة من الوقت.

C) ممنوع طهي الأطعمة على اللهب مباشرة تحت القننوسة.

D) لا تستعمل اللهب الحر، لأنه ضار بالفلترات ويمكن أن يسبب حريق.

E) أفضل القننوسة عن الشبكة الكهربائية. قبل القيام بأي عمل صيانة.

F) أفضل القننوسة عن الشبكة الكهربائية. قبل القيام بأي عمل صيانة.


G) جب عدم استعمال هذا الجهاز من قبل الأطفال أو الأشخاص الذين يحتاجون إلى إشراف ورعاية.

H) جب العمل على منع الأطفال من اللعب بالجهاز.

I) جب أن تتوفر تهوية كافية في الغرفة عند استخدام القننوسة في نفس الوقت الذي يقوم فيه الجهاز بحرق الغاز أو أنواع الوقود الأخرى

L) هناك خطر نشوب حريق في حال لم يتم التنظيف بما يتوافق مع التعليمات

هذا الجهاز مطابق لتعليمات المجموعة الأوروبية 2002/96/EC المتعلقة بتبديد الأجهزة الكهربائية والإلكترونية (WEEE) عند انتهاء حياتها. ونأمل أن يتم التخلص من هذا الجهاز عند انتهاء حياته بالشكل الصحيح، وبهذا الشكل يساهم المستخدم في الحفاظ على البيئة وعدم

تلوثها. العلامة  المتواجدة على المنتج أو على الوثائق المرفقة معه، تشير إلى أن هذا المنتج جب عدم معالجته على شكل نفايات منزلية، بل جب تسليمه إلى أحد مراكز التجميع التي تعمل على تكرير الأجهزة

الكهربائية والإلكترونية. تخلص من هذا الجهاز عند انتهاء حياته، حسب التعليمات المتعلقة



3LIK0568