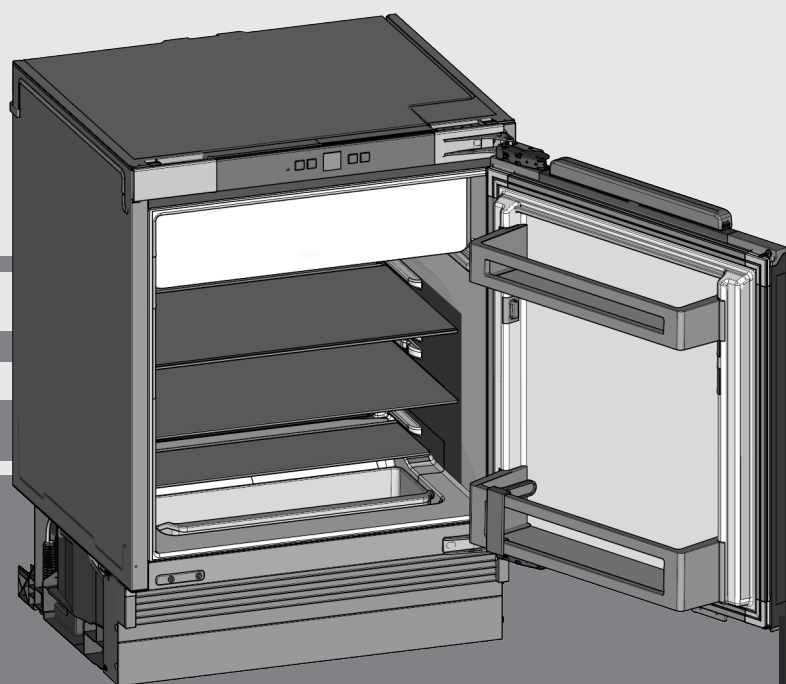


Инструкция по эксплуатации

Холодильник, встраиваемый под столешницу

RU



20221122 **7086642 - 01**

UIK 1510/14

LIEBHERR

Основные отличительные особенности устройства

Содержание

| | | |
|-----------|---|-----------|
| 1 | Основные отличительные особенности устройства..... | 2 |
| 1.1 | Обзор устройства и оборудования..... | 2 |
| 1.2 | Область применения устройства..... | 2 |
| 1.3 | Декларация соответствия..... | 3 |
| 1.4 | База данных EPREL*..... | 3 |
| 1.5 | Экономия электроэнергии..... | 3 |
| 2 | Общие указания по безопасности..... | 3 |
| 3 | Органы управления и индикации..... | 5 |
| 3.1 | Элементы управления и контроля..... | 5 |
| 3.2 | Индикатор температуры..... | 5 |
| 4 | Ввод в работу..... | 6 |
| 4.1 | Упаковку утилизируйте надлежащим образом... | 6 |
| 4.2 | Включение устройства..... | 6 |
| 5 | Обслуживание..... | 6 |
| 5.1 | Защита от детей..... | 6 |
| 5.2 | Аварийный сигнал открытой двери..... | 6 |
| 5.3 | Холодильное отделение..... | 6 |
| 5.4 | Морозильная камера*..... | 8 |
| 6 | Уход..... | 8 |
| 6.1 | Размораживание..... | 8 |
| 6.2 | Чистка устройства..... | 9 |
| 6.3 | Сервисная служба..... | 9 |
| 6.4 | Класс энергосбережения освещения*..... | 10 |
| 7 | Неисправности..... | 10 |
| 8 | Вывод из работы..... | 12 |
| 8.1 | Выключение устройства..... | 12 |
| 8.2 | Отключение..... | 12 |
| 9 | Утилизация..... | 12 |
| 9.1 | Подготовка устройства к утилизации..... | 12 |
| 9.2 | Экологичная утилизация устройства..... | 12 |
| 10 | Информация об изготовителе..... | 12 |

Изготовитель постоянно работает над дальнейшим развитием всех типов и моделей. Поэтому мы рассчитываем на понимание в том, что мы оставляем за собой право изменять форму, оборудование и технику.

Чтобы познакомиться со всеми полезными возможностями данного нового устройства, пожалуйста, прочитайте внимательно указания в этом руководстве.

Данное руководство действительно для множества моделей, поэтому для конкретной модели возможны некоторые отклонения. Разделы, относящиеся только к определенным устройствам, помечены знаком "звездочка" (*).

Указания о выполнении действия помечены знаком ►, результаты действия – знаком ▷.

1 Основные отличительные особенности устройства

1.1 Обзор устройства и оборудования

Указание

- Рассортировать продукты, как показано на рисунке. Так устройство работает с экономией энергии.
- Места для хранения, выдвижные ящики или корзины в состоянии поставки расположены для оптимального энергосбережения.

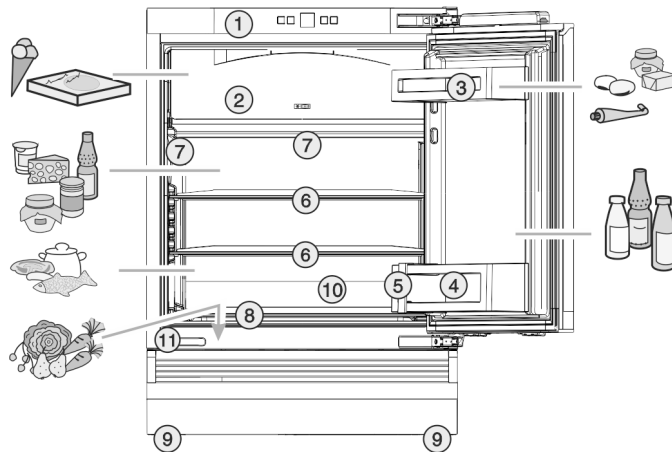


Fig. 1

- | | |
|--------------------------------|--|
| (1) Панель управления | (7) Внутреннее светодиодное освещение* |
| (2) Морозильная камера* | (8) Емкость для овощей в углублении дна |
| (3) Отделение для масла и сыра | (9) Установочные опоры передние и задние |
| (4) Полка для бутылок | (10) Сток для конденсата |
| (5) Держатель для бутылок | (11) Заводская табличка в углублении дна |
| (6) Переставляемая полка | |

1.2 Область применения устройства

Применение по назначению

Данное устройство предназначено исключительно для охлаждения пищевых продуктов в домашних условиях или условиях, близких к домашним. Сюда относятся, например, следующее использование:

- на кухнях частных лиц, в столовых,
- в частных пансионатах, отелях, мотелях и других местах проживания,
- при обеспечении готовым питанием и аналогичных услугах оптовой торговли.

Устройство не предназначено для замораживания пищевых продуктов.*

Устройство может быть встроено в нижнюю часть стола.

Все другие виды применения являются недопустимыми.

Предсказуемое ненадлежащее использование

Следующее использование запрещается в явном виде:

- Хранение и охлаждение медикаментов, плазмы крови, лабораторных препаратов или аналогичных веществ и продуктов, лежащих в основе директивы по медицинской продукции 2007/47/EG
- Использование во взрывоопасных зонах.

Неправильное использование устройства может привести к повреждению хранящихся изделий или к их порче.

Климатические классы

Устройство предназначено для эксплуатации в ограниченном диапазоне температуры окружающей среды в зависимости от климатического класса. Климатический класс, соответствующий данному устройству, указан на заводской табличке.

Указание

► Для обеспечения безупречной работы соблюдать заданную температуру окружающей среды.

| Климатический класс | для температуры окружающего воздуха |
|---------------------|-------------------------------------|
| SN | 10 °C до 32 °C |
| N | 16 °C до 32 °C |
| ST | 16 °C до 38 °C |
| T | 16 °C до 43 °C |

1.3 Декларация соответствия

Контур хладагента проверен на герметичность. Устройство в установленном состоянии отвечает применимым требованиям по технике безопасности и соответствующим директивам.

Для рынка ЕС: Устройство соответствует требованиям директивы 2014/53/EU.

Для рынка GB: Устройство соответствует требованиям Radio Equipment Regulations 2017 SI 2017 No. 1206.

Полный текст декларации соответствия ЕС доступен по следующему интернет-адресу: www.Liebherr.com

1.4 База данных EPREL*

С 1 марта 2021 года информацию о маркировке класса энергопотребления и требованиях по экологическому проектированию электропотребляющей продукции можно найти в Европейской базе данных для продукции, подлежащей энергетической маркировке (EPREL). Эту базу данных можно открыть по ссылке <https://eprel.ec.europa.eu/>. Здесь нужно ввести идентификатор модели. Данные об идентификаторе модели см. на заводской табличке.*

1.5 Экономия электроэнергии

- Всегда следите за хорошим притоком и оттоком воздуха. Не закрывайте вентиляционные отверстия / решетки.
- Вентиляционный воздушный зазор должен всегда оставаться открытым.
- Избегайте монтажа устройства в зоне прямых солнечных лучей, рядом с плитой, системой отопления и т. п.
- Потребление электроэнергии зависит от условий в месте установки, например, от температуры окружающей среды (см. 1.2 Область применения устрой-

ства). При более высокой температуре окружающей среды потребление электроэнергии может вырасти.

- Открывайте устройство на предельно короткое время.
- Чем ниже заданная температура, тем больше потребление электроэнергии.
- Сортируйте продукты при размещении: home.liebherr.com/food.
- Храните все продукты хорошо запакрованными и закрытыми. Это поможет избежать образования инея.
- Вынимайте продукты на как можно менее продолжительный срок, чтобы они не сильно нагрелись.
- Закладка тёплых блюд: сначала дайте им остыть до комнатной температуры.
- Продукты глубокой заморозки для оттаивания оставьте в холодильной камере.*
- Если в устройстве образовался толстый слой инея: разморозьте устройство.*

2 Общие указания по безопасности

Тщательно храните данное руководство и при необходимости передайте его следующему владельцу.*

Тщательно храните данную инструкцию по применению, чтобы в любой момент иметь возможность к ней обратиться.*

При передаче устройства вручите следующему владельцу также и инструкцию по применению.*

Для надлежащего и безопасного использования устройства тщательно прочтите данную инструкцию по применению перед началом использования устройства. Всегда следуйте содержащимся в ней инструкциям, указаниям по технике безопасности и предупредительным указаниям. Они важны для надежной и безупречной установки и эксплуатации устройства.

Опасности для пользователя:

- Дети, как и лица с ограниченными физическими, сенсорными или умственными способностями, а также не имеющие достаточного опыта или знаний, могут пользоваться устройством только в том случае, если они находятся под присмотром или прошли инструктаж по безопасному использованию устройства и понимают возможные опасности. Детям запрещается играть с устройством. Детям запрещается выполнять очистку и техническое обслуживание, если они находятся без присмотра. Дети возрастом 3-8 лет могут загружать и выгружать устройство. Детей возрастом до 3 лет следует удерживать подальше от устройства, если они не находятся под постоянным присмотром.

Общие указания по безопасности

- К розетке должен быть обеспечен легкий доступ, чтобы в случае аварии устройство можно было легко отключить от сети. Она должна находиться за областью обратной стороны устройства.
- При отключении от сети всегда беритесь за вилку. Не тяните за кабель.
- В случае неисправности извлеките вилку из розетки или выключите предохранитель.
- Не допускайте повреждения сетевого кабеля. Не используйте устройство с поврежденным сетевым кабелем.
- При повреждении сетевого кабеля его замену должно выполнить лицо, уполномоченное производителем или его сервисной службой, либо имеющее аналогичную квалификацию, чтобы избежать грозящей в таком случае опасности.*
- Ремонт и вмешательство в устройство и замену сетевого кабеля разрешается выполнять только работнику сервисной службы или другому специалисту, прошедшему соответствующее обучение.
- Устанавливайте, подключайте и утилизируйте устройство только в соответствии с указаниями руководства по эксплуатации.
- Эксплуатация устройства разрешается только во встроеном состоянии.
- Специальные источники света, как, например, светодиоды на устройстве, служат для освещения внутреннего пространства устройства и не предназначены для освещения помещения.*

Опасность пожара

- Данное устройство содержит безопасный для окружающей среды, но горючий хладагент. Вытекший хладагент может воспламениться. Выполнять техобслуживание устройства разрешено только уполномоченному сотруднику сервисной службы, в противном случае будет существовать угроза опасности. В Квинсленде уполномоченный сотрудник сервисной службы ОБЯЗАН в обязательном порядке иметь разрешение на работу с газовым оборудованием с хладагентами на основе углекислого газа, чтобы иметь возможность выполнять работы по техобслуживанию или ремонту, по время которых происходит открытие или заполнение газовой установки.*
- Содержащийся в устройстве хладагент (данные на заводской табличке) не

опасен для окружающей среды, но является горючим материалом. Вытекающий хладагент может загореться.

- Не допускайте повреждения трубопроводов контура хладагента.
- Не пользуйтесь внутри устройства источником искр.
- Внутри устройства не пользуйтесь электрическими приборами (например, устройства для очистки паром, нагревательные приборы, устройства для приготовления мороженого и т.д.).
- Если хладагент вытекает: удалите с места утечки источники открытого огня или искр. Хорошо проветрите помещение. Обратитесь в сервисную службу
- Не храните в устройстве взрывоопасные вещества или аэрозольные баллончики с горючими газообразующими средствами, такими как, например, пропан, бутан, пентан и т.д. Соответствующие аэрозольные баллончики можно распознать по надпечатке со сведениями о содержимом или по значку пламени. Случайно выделившиеся газы могут воспламениться при контакте с электрическими узлами.
- Запрещается ставить вблизи устройства горящие свечи, лампы и другие предметы с открытым пламенем, чтобы не вызвать возгорание устройства.
- **ПРЕДУПРЕЖДЕНИЕ:** Не перекрывайте вентиляционные отверстия в корпусе устройства и в монтажном корпусе.*
- **ПРЕДУПРЕЖДЕНИЕ:** Для ускорения процесса оттаивания не используйте другие механические вспомогательные устройства или прочие средства, кроме рекомендованных производителем.*
- **ПРЕДУПРЕЖДЕНИЕ:** Не допускайте повреждения контура хладагента.*
- Алкогольные напитки и другие емкости, содержащие спирт, храните только плотно закрытыми. Случайно вылившийся спирт может воспламениться при контакте с электрическими узлами.

Опасность падения и опрокидывания:

- Не используйте основание устройства, выдвижные ящики, двери и т.п. в качестве подножки или опоры. Это особенно касается детей.

Опасность пищевого отравления:

- Не употребляйте продукты с превышенным сроком хранения.

Опасность обморожения, онемения и появления болезненных ощущений:

- Избегайте продолжительного контакта кожи с холодными поверхностями или охлажденными / замороженными продуктами, либо примите меры защиты, например, наденьте перчатки.
- Не употребляйте мороженое, замерзшую воду или кубики льда, сразу после их извлечения и слишком холодными.*

Опасность получения травм и повреждений:

- Горячий пар может нанести вред здоровью. Для оттаивания запрещено использовать электроприборы с нагревательными элементами или подачей пара, открытое пламя или аэрозоли для стимулирования оттаивания.
- Не удалять лет с помощью острых предметов.

Опасность заземления:

- При открытии и закрытии двери не касайтесь дверных петель. Можно защемить пальцы.

Символы на приборе:



символ может находиться на компрессоре. Он относится к маслу в компрессоре и указывает на следующую опасность: проглатывание и попадание в дыхательные пути может привести к смертельному исходу. Данное указание имеет значение только для утилизации. В обычном режиме работы опасность отсутствует.



Символ находится на компрессоре и обозначает опасность от пожароопасных веществ. Не удаляйте наклейку.



Эта или аналогичная наклейка может располагаться на обратной стороне устройства. Она относится к панелям из вспененного материала в двери и/или корпусе. Данное указание имеет значение только для утилизации. Не удаляйте наклейку.

Соблюдайте предупредительные указания и другие специальные указания других глав:

| | | |
|--|----------------|--|
| | ОПАСНОСТЬ | обозначает непосредственную опасную ситуацию, которая, если не будет устранена, приведет к смерти или тяжелым травмам. |
| | ПРЕДУПРЕЖДЕНИЕ | обозначает опасную ситуацию, которая, если не будет устранена, может привести к смерти или тяжелой травме. |

| | | |
|--|-----------|---|
| | ОСТОРОЖНО | обозначает опасную ситуацию, которая, если не будет устранена, может привести к травмам легкой или средней тяжести. |
| | ВНИМАНИЕ | обозначает опасную ситуацию, которая, если не будет устранена, может привести к повреждению имущества. |
| | Указание | обозначает полезные указания и советы. |

3 Органы управления и индикации

3.1 Элементы управления и контроля

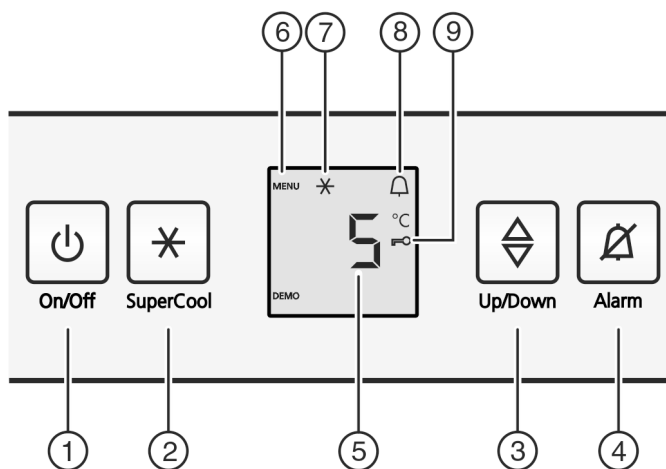


Fig. 2

- (1) Кнопка On/Off
- (2) Кнопка SuperCool
- (3) Кнопка настройки
- (4) Кнопка Alarm
- (5) Индикатор температуры
- (6) Символ Меню
- (7) Символ «SuperCool»
- (8) Символ Alarm
- (9) Символ Защита от детей

3.2 Индикатор температуры

В нормальном режиме работы появляется следующая индикация:

- заданная температура охлаждения

Индикация температуры мигает:

- настройка температуры изменяется

Следующая индикация указывает на неисправность. Возможные причины и меры по устранению: (см. 7 Неисправности).

- F0 - F9

4 Ввод в работу

4.1 Упаковку утилизируйте надлежащим образом



ПРЕДУПРЕЖДЕНИЕ

Опасность удушья упаковочным материалом и пленкой!

▶ Не разрешайте детям играть с упаковочным материалом.

Упаковка изготовлена из материалов, пригодных для вторичного использования:



- Гофрированный картон / картон
 - Детали из вспененного полистирола
 - Пленки и мешки из полиэтилена
 - Обвязочные ленты из полипропилена
 - сбитая гвоздями деревянная рама со вставкой из полиэтилена*
- ▶ Упаковочный материал отнесите в официальное место сбора вторсырья.

4.2 Включение устройства

- ▶ Откройте дверь.
- ▶ Нажать кнопку On/Off Fig. 2 (1).
- ▷ Индикация температуры горит. Устройство включено.
- ▷ Если на дисплее отображается надпись «DEMO», это означает, что активирован режим демонстрации. Обратитесь в службу поддержки.



5 Обслуживание

5.1 Защита от детей

Используя функцию "Защита от детей", можно быть уверенным, что дети во время игры случайно не выключат устройство.



5.1.1 Настройка защиты от детей

Активация режима настройки:

- ▶ Нажмите кнопку «SuperCool» Fig. 2 (2) и удерживайте ее прим. 5 секунд.
- ▷ На индикаторе будет отображаться символ «Меню» Fig. 2 (6).
- ▷ На индикаторе мигает **c**.

Если необходимо включить функцию

- ▶ Для подтверждения нажать и отпустить кнопку «SuperCool» Fig. 2 (2).
- ▷ На индикации появляется **c1**.
- ▶ Для подтверждения нажать и отпустить кнопку «SuperCool» Fig. 2 (2).
- ▷ На индикаторе горит символ «Защита от детей» Fig. 2 (9).
- ▷ На индикаторе мигает **c**.
- ▷ Функция защиты от детей включена.



Если необходимо выключить функцию:

- ▶ Для подтверждения нажать и отпустить кнопку «SuperCool» Fig. 2 (2).
- ▷ На индикации появляется **c0**.
- ▶ Для подтверждения нажать и отпустить кнопку «SuperCool» Fig. 2 (2).



- ▷ На индикаторе мигает **c**.
- ▷ Функция защиты от детей выключена.

Выйти из режима настройки:

- ▶ Нажать и отпустить кнопку «On/Off» Fig. 2 (1).
- ▷ На индикаторе снова появляется показание температуры.

5.2 Аварийный сигнал открытой двери

Для холодильного отделения
Если дверь открыта дольше 60 секунд, раздается звуковой сигнал.

Звуковой сигнал выключается автоматически, когда дверь закрывается.



5.2.1 Выключение сигнала открытой двери

Звуковой сигнал можно отключить при открытой двери. Возможность отключения звука действует в течение всего времени, пока открыта дверь.

- ▶ Нажмите кнопку Alarm Fig. 2 (4).
- ▷ Звуковой сигнал открытой двери прекращается.

5.3 Холодильное отделение

Благодаря естественной циркуляции воздуха в холодильном отделении устанавливаются зоны с различной температурой. Холоднее всего непосредственно над выдвижными ящиками для овощей и на задней стенке. В верхней передней зоне и на двери температура наиболее высокая.

5.3.1 Охлаждение продуктов

Холоднее всего непосредственно над выдвижными ящиками для овощей и на задней стенке. В верхней передней зоне и на двери температура наиболее высокая.*

- ▶ Скоропортящиеся продукты, например, готовые блюда, мясные и колбасные изделия храните в зоне с самой низкой температурой. В верхней зоне и на двери поместите масло и консервы. (см. 1 Основные отличительные особенности устройства)
- ▶ Для упаковки используйте контейнеры для многократного применения из пластмассы, металла, алюминия, стекла или мешочки для хранения продуктов.
- ▶ Сырое мясо и рыбу всегда храните на самой нижней полке холодильного отделения, так чтобы они не прикасались к другим пищевым продуктам или чтобы на них не могла стекать жидкость.
- ▶ Продукты, которые легко распространяют и впитывают запах и вкус, а также жидкости всегда храните в закрытых емкостях или под крышкой.
- ▶ Размещайте продукты не слишком плотно, чтобы воздух мог хорошо циркулировать.

5.3.2 Регулирование температуры

Температура зависит от следующих факторов:

- частота открывания дверцы;
- длительность открывания дверцы
- окружающая температура на месте установки;
- вид, температура и количество продуктов.

Рекомендуемое значение температуры: 5 °C*

В морозильной камере при этом устанавливается средняя температура около -18 °C.*

Температуру можно изменять непрерывно. Если достигнута настройка 2 °C, то индикация снова начинается с 9 °C.

- ▶ Активация модуля регулировки температуры: нажмите кнопку настройки Fig. 2 (3).
- ▷ На индикаторе температуры будет мигать значение, которое было установлено до этого.
- ▶ Температуру меняйте степенями по 1 °C: нажимайте кнопку настройки Fig. 2 (3) до тех пор, пока на индикаторе температуры не будет высвечена требуемая температура.
- ▶ Непрерывное изменение температуры: нажмите и удерживайте кнопку настройки.
- ▷ Во время настройки задаваемое значение мигает.
- ▷ Прим. через 5 секунд после последнего нажатия кнопки принимается новая настройка и снова отображается настроенная температура. Температура внутри медленно устанавливается на новое значение.



5.3.3 SuperCool

Функция SuperCool обеспечивает максимальную производительность охлаждения. Для достижения более низкой температуры:

- В холодильном отделении
- В морозильном отделении*

Используйте функцию SuperCool, если необходимо быстро охладить большое количество продуктов питания.

Если Вы хотите заморозить пищевые продукты, включите функцию SuperCool при помещении продуктов в устройство.*

Когда включён режим SuperCool, то вентилятор* может работать. Устройство работает с максимальной мощностью охлаждения, из-за этого временно могут усилиться шумы при работе холодильного агрегата.

SuperCool предполагает немного большее потребление электроэнергии.

Включение функции SuperCool

- ▶ Коротко нажмите кнопку SuperCool Fig. 2 (2).
- ▷ На индикации горит символ SuperCool Fig. 2 (7).
- ▷ Температура холодильного отделения опустится до самого низкого значения.
- ▷ Функция SuperCool включена.
- ▷ Функция SuperCool выключается автоматически. Устройство продолжает работать в обычном энергосберегающем режиме.

SuperCool - досрочное выключение

- ▶ Коротко нажмите кнопку SuperCool Fig. 2 (2).
- ▷ Символ SuperCool Fig. 2 (7) на индикации гаснет.
- ▷ SuperCool выключено.

5.3.4 Съёмные полки

Перемещение или удаление съёмных полок

Съёмные полки защищены от случайного вытаскивания с помощью стопоров.

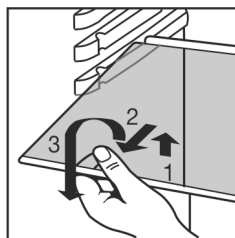
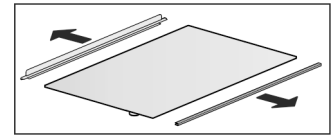


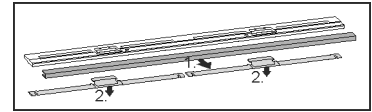
Fig. 3

- ▶ Приподнимите съёмную полку и извлеките движением на себя.
- ▶ Съёмную полку с задним упором вставляйте упором вверх.
- ▷ Продукты не примерзают к задней стенке.

Разборка съёмных полок



- ▶ Съёмные полки можно разобрать, чтобы выполнить очистку.



5.3.5 Дверные полки

Извлеките нижнюю полку

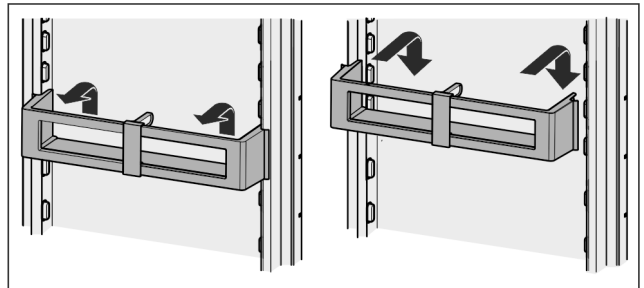


Fig. 4

Разборка дверных полок

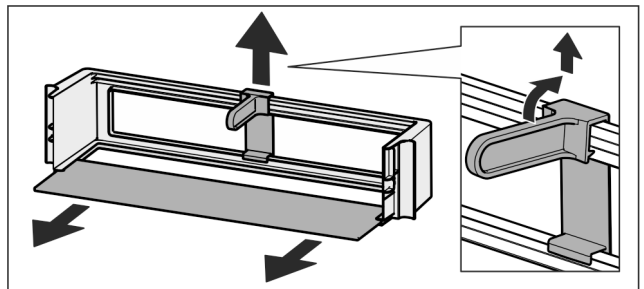
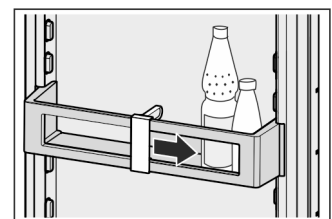


Fig. 5

- ▶ Дверные полки можно разобрать, чтобы выполнить очистку.

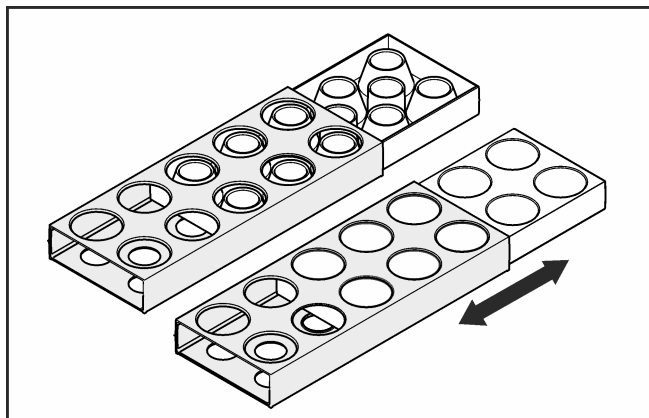
5.3.6 Использование держателя для бутылок

- ▶ Чтобы бутылки не опрокинулись, нужно сдвинуть держатель для бутылок.



5.3.7 Отделение для яиц

Отделение для яиц можно извлекать и поворачивать. Обе части отделения для яиц можно использовать для маркировки, например даты покупки.



- ▶ Используйте верхнюю часть для хранения куриных яиц.
- ▶ Используйте нижнюю часть для хранения перепелиных яиц.

5.4 Морозильная камера*

В морозильной камере при температуре $-18\text{ }^{\circ}\text{C}$ и ниже можно хранить в течение многих месяцев замороженные продукты, приготавливать кубики льда, а также замораживать свежие продукты.

Температура воздуха в этой камере, измеряемая термометром или другими измерительными устройствами, может колебаться.

5.4.1 Открыть морозильную камеру

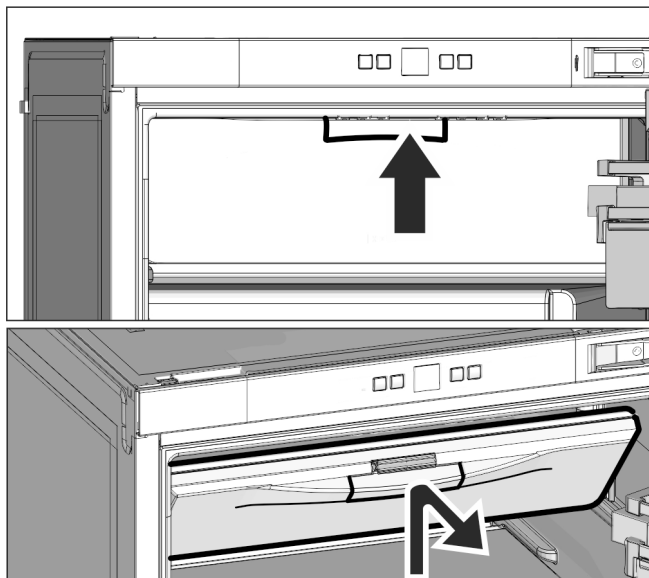


Fig. 6

Чтобы открыть морозильную камеру, надавить ручку вверх и потом открыть дверь морозильной камеры движением вперед.

При закрытии морозильной камеры надавить на ручку, чтобы обеспечить правильную фиксацию затвора.

5.4.2 Замораживание продуктов

Можно в течение 24 часов заморозить столько килограммов свежих продуктов, сколько указано на заводской табличке (см. 1 Основные отличительные особенности устройства) у значка «Производительность по замораживанию ... кг/24 ч».



ОСТОРОЖНО

Опасность травмы осколками стекла!

Бутылки и банки с напитками при замораживании могут взорваться. Это в особенности относится к газированным напиткам.

- ▶ Не замораживайте бутылки и банки с напитками!

- ▶ За 4 часа до замораживания включите режим SuperCool и установите температуру на $4\text{ }^{\circ}\text{C}$ или ниже.
- ▶ После замораживания температуру можно вернуть на прежнее значение и выключить режим SuperCool.

Для того, чтобы продукты быстро полностью промерзли, не кладите в каждый пакет больше следующего количества:

- фрукты, овощи до 1 кг
- мясо до 2,5 кг
- ▶ Упакуйте разделенные на порции продукты в пакеты для замораживания, контейнеры для многократного использования из пластмассы, металла или алюминия.

5.4.3 Сроки хранения

Ориентировочными значениями для сроков хранения различных продуктов в морозильной камере могут быть:

| | |
|------------------|--------------------|
| Пищевой лед | от 2 до 6 месяцев |
| Колбаса, ветчина | от 2 до 6 месяцев |
| Хлеб, выпечка | от 2 до 6 месяцев |
| Дичь, свинина | от 6 до 10 месяцев |
| Рыба, жирная | от 2 до 6 месяцев |
| Рыба, постная | от 6 до 12 месяцев |
| Сыр | от 2 до 6 месяцев |
| Птица, говядина | от 6 до 12 месяцев |
| Фрукты, овощи | от 6 до 12 месяцев |

Указанные сроки хранения являются ориентировочными.

5.4.4 Размораживание продуктов

- в холодильном отделении
- в микроволновой печи
- в духовке/в аэрогриле
- при комнатной температуре
- ▶ Вынимайте из холодильника только такое количество продуктов, которое требуется. Размороженные продукты подлежат немедленной переработке.
- ▶ Размороженные продукты замораживайте снова только в исключительных случаях.

6 Уход

6.1 Размораживание

6.1.1 Размораживание холодильного отделения

Размораживание холодильного отделения происходит автоматически. Талая вода испаряется. Наличие капель воды или также тонкого слоя инея или льда на задней стенке функционально обосновано и абсолютно нормально.

- ▶ Регулярно прочищайте отверстие для стока, чтобы талая вода могла вытечь. (см. 6.2 Чистка устройства)

6.1.2 Размораживание морозильного отделения*

В морозильном отделении при длительной эксплуатации на стенках образуется слой инея и льда. Это абсолютно нормально. Слой инея и льда образуется быстрее, если дверь часто открывается или продукты теплые. Однако толстый слой льда увеличивает расход электроэнергии. Поэтому регулярно размораживайте устройство.



ПРЕДУПРЕЖДЕНИЕ

Недопустимо размораживание устройства!
Травмы и повреждения.

- ▶ Для ускорения процесса оттаивания не используйте другие механические устройства или прочие средства, кроме рекомендованных производителем.
- ▶ Не используйте электрические нагреватели или приборы для очистки паром, открытое пламя или спрей для оттаивания.
- ▶ Не удаляйте лёд острыми предметами.

- ▶ Выключить устройство.
- ▷ Индикатор температуры погаснет.
- ▷ Если индикатор температуры не гаснет, значит активна функция защиты от детей. (см. 5.1 Защита от детей).
- ▶ Извлеките сетевую вилку.
- ▶ Замороженные продукты извлеките, заверните в газетную или оберточную бумагу и поместите в холодное место.
- ▶ В процессе размораживания держите дверь устройства открытой.
- ▶ Извлеките отпавшие куски льда.
- ▶ Обратите внимание на то, чтобы талая вода не текла по мебели.
- ▶ Остаток талой воды удалите губкой или тряпкой.
- ▶ Очистите отделение. (см. 6.2 Чистка устройства)

6.2 Чистка устройства

Регулярно чистите устройство.



ПРЕДУПРЕЖДЕНИЕ

Опасность травмы и повреждения горячим паром!
Горячий пар может вызвать ожоги и повредить поверхности.

- ▶ Не используйте устройства очистки горячим паром!

ВНИМАНИЕ

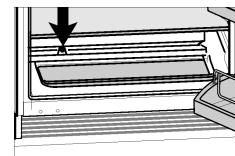
Неправильная чистка ведёт к повреждению устройства!

- ▶ Используйте только неконцентрированные чистящие средства.
- ▶ Запрещается использовать губки с трущим или царапающим покрытием, а также стальную вату.
- ▶ Не используйте едкие, порошковые чистящие средства, а также чистящие средства, содержащие песок, хлористые соединения или кислоту.
- ▶ Не используйте химические растворители.
- ▶ Не допускайте повреждения заводской табличке на внутренней стороне устройства или её удаления. Она имеет значение для сервисной службы.
- ▶ Не допускайте обрыва кабеля или других узлов, их изгибания или повреждения.
- ▶ Не допускайте попадания используемой для чистки воды в желоба для стока, на вентиляционные решетки и электрические узлы.
- ▶ Используйте мягкую ткань и универсальное чистящее средство с нейтральным значением pH.
- ▶ Внутри устройства используйте только чистящие средства и средства ухода, безопасные для продуктов.

- ▶ Разгрузите устройство.
- ▶ Извлеките сетевую вилку.



- ▶ Регулярно очищайте **вентиляционную решетку**.
- ▷ Осевшая пыль повышает расход электроэнергии.
- ▶ **Пластмассовые наружные и внутренние поверхности** очищайте вручную чуть теплой водой с небольшим количеством моющего средства.
- ▶ Очистка **отверстия для стока талой воды**: Удалите отложения, используя тонкие вспомогательные средства, например, ватные палочки.



- ▶ Большинство **деталей оборудования** можно разобрать для очистки: см. соответствующую главу.
- ▶ **Выдвижные** мойте вручную чуть теплой водой с небольшим количеством моющего средства.
- ▶ **Остальные детали оборудования** можно мыть в посудомоечной машине.

После чистки:

- ▶ Протрите насухо устройство и детали оборудования.
- ▶ Снова подсоедините устройство к сети и включите. Если температура достаточно низкая:
- ▶ снова заложите продукты.

6.3 Сервисная служба

Сначала проверьте, можно ли устранить дефект самостоятельно (см. 7 Неисправности). Если нет, то следует обратиться в сервисную службу. Адрес имеется в прилагаемом указателе сервисных служб.



ПРЕДУПРЕЖДЕНИЕ

Неквалифицированно выполненный ремонт!
Травмы.

- ▶ Ремонт и вмешательство в устройство и работы на сетевом кабеле, не указанные однозначно (см. 6 Уход), разрешается выполнять только специалисту сервисной службы.
- ▶ Замена поврежденных сетевых кабелей осуществляется только производителем, его сервисной службой или лицом с аналогичной квалификацией.
- ▶ В устройствах со штекером для слаботочных устройств замена может производиться заказчиком.

- ▶ Наименование устройства *Fig. 7 (1)*, сервисный № *Fig. 7 (2)* и серийный № *Fig. 7 (3)* считайте с заводской таблички. Заводская табличка находится внутри устройства слева.

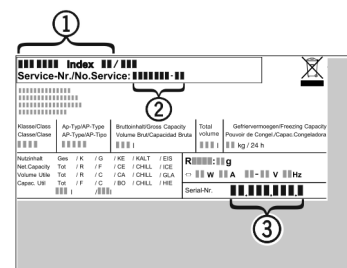


Fig. 7

- ▶ Обратитесь в сервисную службу и сообщите вид неисправности, наименование устройства *Fig. 7 (1)*, сервисный № *Fig. 7 (2)* и серийный № *Fig. 7 (3)*.
- ▷ Это позволит выполнить быстрое и целенаправленное обслуживание.
- ▶ До прибытия специалиста сервисной службы держите устройство закрытым.
- ▷ Продукты дольше останутся холодными.
- ▶ Извлеките сетевую вилку (не тяните при этом за соединительный кабель) или выключите предохранитель.

Неисправности

6.4 Класс энергосбережения освещения*

| | |
|--|----------------|
| Освещение | |
| Класс энергосбережения ¹ | Источник света |
| Данное изделие содержит источник света класса энергосбережения G | Светодиод |

¹ Устройство может содержать источники света различных классов энергосбережения. Низший класс энергосбережения указан.

7 Неисправности

Данное устройство сконструировано и изготовлено так, чтобы обеспечить безопасность функционирования и длительный срок службы. Если, всё же, при эксплуатации возникла неисправность, то проверьте, не вызвана ли она ошибкой эксплуатации. В этом случае возникшие расходы должны быть отнесены на счет пользователя даже в период гарантийного обслуживания. Следующие неполадки пользователь может устранить самостоятельно:

| Неисправность | Причина | Устранение |
|--|--|--|
| Устройство не работает. | → Устройство не включено. | ▶ Включить устройство. |
| | → Сетевая вилка неправильно вставлена в розетку. | ▶ Проверьте сетевую вилку. |
| | → Предохранитель розетки не в порядке. | ▶ Проверьте предохранитель. |
| Увеличилась продолжительность работы компрессора. | → При небольшой потребности в холоде компрессор переключается на пониженные обороты. Хотя из-за этого возрастает продолжительность работы, в результате энергия сберегается. | ▶ Для энергосберегающих моделей это нормальное явление. |
| | → SuperCool включен. | ▶ Чтобы быстрее охладить продукты, компрессор работает дольше. Это нормальное явление. |
| Светодиод сзади внизу на приборе (возле компрессора) многократно мигает каждые 5 секунд*. | → имеет место неисправность. | ▶ Обратитесь в службу поддержки (см. 6 Уход) . |
| Слишком громкий шум. | → Различные ступени частоты вращения компрессоров с регулированием частоты вращения* могут приводить к возникновению различных шумов. | ▶ Такой шум является нормальным явлением. |
| бульканье и плеск | → Этот шум вызывает хладагент, текущий в холодильном контуре. | ▶ Этот шум является нормальным. |
| легкий щелчок | → Этот шум возникает всегда, когда холодильный агрегат (мотор) автоматически включается или выключается. | ▶ Такой шум является нормальным явлением. |
| Гудение. На короткое время оно становится громче, когда холодильный агрегат (двигатель) включается. | → При включенном SuperCool при только что заложенных продуктах или если дверь долго была открыта, мощность охлаждения автоматически возрастает. | ▶ Такой шум является нормальным явлением. |
| | → Окружающая температура слишком высокая. | ▶ Решение: (см. 1.2 Область применения устройства) |
| низкочастотное гудение | → Этот шум возникает из-за воздушных потоков вентилятора. | ▶ Такой шум является нормальным явлением. |
| Вибрационные шумы | → Устройство стоит на полу в неустойчивом положении. Из-за этого предметы или близстоящая мебель вибрируют при работе холодильного агрегата. | ▶ Проверьте установку и при необходимости снова выровняйте устройство. ▶ Бутылки и емкости соприкасаются. |
| | → Шум возникает при открывании и закрывании двери. | ▶ Такой шум является нормальным явлением. |

| Неисправность | Причина | Устранение |
|---|---|---|
| Шум текущей жидкости в области амортизатора закрытия двери. | | |
| На индикаторе температуры появляется: F0 - F9 | → имеет место неисправность. | ► Обратитесь в службу поддержки (см. 6 Уход) . |
| На индикации температуры горит DEMO. | → Активирован демонстрационный режим. | ► Обратитесь в службу поддержки (см. 6 Уход) . |
| Наружные поверхности устройства тёплые*. | → Тепло контура охлаждения используется для предотвращения конденсации воды. | ► Это нормальное явление. |
| Температура недостаточно низкая. | → Дверь устройства неплотно закрыта. | ► Закройте дверь устройства. |
| | → Недостаточная вентиляция. | ► Высвободите вентиляционную решетку и очистите ее. |
| | → Окружающая температура слишком высокая. | ► Решение: (см. 1.2 Область применения устройства) . |
| | → Устройство открывали слишком часто или надолго. | ► Подождите - возможно, необходимая температура восстановится сама собой. Если это не происходит, то обратитесь в службу поддержки (см. 6 Уход) . |
| | → Температура установлена неправильно. | ► Установите более низкую температуру и проверьте через 24 часа. |
| | → Устройство установлено вблизи источника тепла (плита, система отопления и т. д.). | ► Изменить место установки устройства или источника тепла. |
| | → Устройство неверно установлено в нише. | ► Убедитесь, что устройство установлено правильно, а дверь плотно закрывается. |
| Внутреннее освещение не работает.* | → Устройство не включено. | ► Включить устройство. |
| | → Дверца была открыта дольше 15 минут. | ► При открытой двери внутреннее освещение автоматически выключается приблизительно через 15 минут. |
| | → Неисправен светодиод освещения или повреждена крышка: | <div style="border: 1px solid red; padding: 5px;">  ПРЕДУПРЕЖДЕНИЕ Опасность удара электрическим током! Под крышкой находятся токоведущие узлы. ► Для замены или ремонта светодиодов внутреннего освещения привлекайте только специалистов сервисной службы или персонал, имеющий соответствующую квалификацию. </div> <div style="border: 1px solid red; padding: 5px; margin-top: 10px;">  ПРЕДУПРЕЖДЕНИЕ Светодиодная лампа: опасность для здоровья! Интенсивность света светодиодной подсветки соответствует группе риска RG 2. Если крышка повреждена: ► Не смотрите на лампу с близкого расстояния через оптические линзы. Это может привести к нарушению зрения. </div> |
| Уплотнение двери необходимо заменить из-за повре- | → Уплотнение двери является сменным. Его можно заменить без какого-либо вспомогательного инструмента. | ► Обратитесь в службу поддержки (см. 6 Уход) : |

Вывод из работы


| Неисправность | Причина | Устранение |
|--|---|---|
| ждения или по другой причине. | | |
| На устройстве образовался лёд или конденсат. | → Дверное уплотнение может выйти из паза. | ▶ Проконтролируйте дверное уплотнение на правильность посадки в пазу. |

8 Вывод из работы

8.1 Выключение устройства

- ▶ Нажимать кнопку «On/Off» Fig. 2 (1), пока дисплей не погаснет. Отпустить кнопку.
- ▷ Если устройство не выключается, это означает, что активна защита от детей (см. 5.1 Защита от детей) .

8.2 Отключение

- ▶ Разгрузите устройство.
 - ▶ Выключите устройство (см. 8 Вывод из работы) .
 - ▶ Извлеките сетевую вилку.
 - ▶ Вычистите устройство (см. 6.2 Чистка устройства) .
- 
- ▶ Оставьте дверь устройства открытой, тогда не будут возникать неприятные запахи.

9 Утилизация

9.1 Подготовка устройства к утилизации



В некоторых изделиях Liebherr используются элементы питания (батарейки). В целях защиты окружающей среды в соответствии с законодательством ЕС конечный пользователь должен извлекать эти батарейки перед утилизацией старых устройств. Если в вашем устройстве имеются батарейки, то на устройстве будет располагаться соответствующее указание.

- Лампочки Если вы можете извлечь лампочки самостоятельно, не разбив их, также извлеките их перед утилизацией.
- ▶ Выведите устройство из эксплуатации. (см. 8.2 Отключение)
 - ▶ Устройство с батарейками: извлеките батарейки. См. описание в главе **Техническое обслуживание**.
 - ▶ Если это возможно: осторожно извлеките лампочки.

9.2 Экологичная утилизация устройства



Устройство содержит материалы, представляющие ценность, и поэтому должно быть доставлено на пункт сбора, отличный от пункта сбора обычного бытового мусора.



Лампочки



Li-Ion

Утилизируйте батарейки отдельно от бытовых отходов. Для этого можно бесплатно сдать батарейки в магазинах или в пунктах вторичной переработки / приема вторсырья.

Утилизируйте снятые лампочки через соответствующие системы раздельного сбора отходов.

Для Германии:*

Вы можете бесплатно утилизировать устройство в местных пунктах вторичной переработки / приема вторсырья через сборные контейнеры класса 1. При покупке нового холодильного/морозильного устройства старое устройство бесплатно принимают обратно предприятия розничной торговли с торговой площадью > 400 м².*



ПРЕДУПРЕЖДЕНИЕ

Выделение хладагента и масла!

Пожар. Содержащийся в устройстве хладагент не опасен для окружающей среды, но является горючим материалом. Содержащееся в устройстве масло также является горючим материалом. Вытекающий хладагент или масло при соответствующей высокой концентрации и при контакте с внешним источником тепла могут воспламениться.

- ▶ Не повредите трубопроводы контура хладагента и компрессор.
- ▶ Не допускайте повреждения устройства в процессе возврата.
- ▶ Утилизируйте батарейки, лампочки и устройство в соответствии с указанными выше требованиями.

10 Информация об изготовителе

| |
|----------------------------------|
| Liebherr-Hausgeraete Marica EOOD |
| BG 4202 Радиново, обл. Пловдив |
| Болгария |



Liebherr-Hausgeräte Marica EOOD

4202 Radinovo

Bezirk Plovdiv

Bulgarien

home.liebherr.com