

# ПЕРВОЕ ИСПОЛЬЗОВАНИЕ

Подключите прибор к электрической сети.

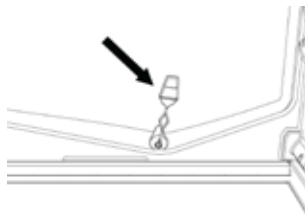
В моделях с электронными датчиками возможен звуковой сигнал, означающий активацию температурной сигнализации; выключите звуковой сигнал нажатием кнопки. Установите антибактериальный фильтр Microban и вентилятор, как показано на упаковке фильтра.

**Примечание:** после включения прибора необходимо выждать 4-5 для достижения температуры, необходимой для хранения обычного количества продуктов.

# ЧИСТКА И УХОД ЗА ПРИБОРОМ

Регулярно выполняйте чистку прибора, пользуясь тряпкой, смоченной в растворе теплой воды с нейтральным чистящим средством, предназначенным специально для чистки внутренних поверхностей холодильника. Не пользуйтесь абразивными очистителями. В целях обеспечения надлежащего постоянного стока талой воды регулярно прочищайте сливное отверстие на задней стенке холодильной камеры около ящика для фруктов и овощей с помощью прилагаемого инструмента (см. рисунок).

Перед выполнением каких-либо операций по уходу или чистке вынимайте вилку из розетки или отключайте электропитание.



# ЗАМЕНА ОБЫЧНОЙ ЛАМПОЧКИ ИЛИ СВЕТОДИОДНОЙ ЛАМПОЧКИ

(зависит от модели прибора)

Перед заменой лампочки всегда отключайте прибор от электрической сети. Следуйте инструкциям в зависимости от типа лампочки в вашем приборе.

Замените лампочку новой, с аналогичными характеристиками; лампочки можно приобрести в сервисном центре и у авторизованных дистрибьюторов.

## Тип лампочки 1)

Чтобы снять лампочку, выкрутите ее против часовой стрелки, как показано на рисунке. Прежде чем снова подключить прибор к сети, подождите 5 минут.



- обычная лампочка (макс. 25 Вт)



Лампочка

или

- светодиод (с теми же характеристиками)  
доступен только в сервисном центре



Светодиод

## Тип лампочки 2)

Если в приборе имеются светодиоды, как показано на рисунке ниже, и вам необходимо их заменить, обратитесь в сервисный центр.

Светодиоды служат дольше обычных лампочек, они повышают видимость и являются экологичными.



# ЕСЛИ ПРИБОР НЕ ИСПОЛЬЗУЕТСЯ

Отключите прибор от электропитания, опорожните, разморозьте (при необходимости) и очистите. Оставьте дверцу слегка приоткрытой, чтобы обеспечить циркуляцию воздуха в отделениях. Это позволит вам избежать развития плесени и неприятных запахов.

## В СЛУЧАЕ ПРЕРЫВАНИЯ ПОДАЧИ ЭЛЕКТРОЭНЕРГИИ

Держите дверцу закрытой: это позволит сохранять продукты в охлажденном состоянии так долго, как только это возможно. Не замораживайте снова частично размороженные продукты. При длительном отключении электроэнергии возможно включение звукового сигнала (в приборах, оборудованных электронными датчиками).

## ХОЛОДИЛЬНАЯ КАМЕРА

Холодильная камера предназначена для хранения свежих продуктов и напитков.

**Размораживание холодильной камеры происходит полностью автоматически.**

Появление капель воды на задней стенке холодильной камеры указывает на процесс автоматического размораживания. Талая вода стекает через сливное отверстие в специальную емкость и затем испаряется.

В зависимости от модели холодильник может быть оборудован специальным отделением с нулевой температурой Activ0°, которое идеально подходит для хранения свежего мяса и рыбы.

**Предостережение:** не мойте принадлежности холодильника в посудомоечной машине.

**Примечание:** в зависимости от температуры воздуха в помещении, от того, насколько часто открываются дверцы и от места расположения прибора внутренняя температура в обоих отделениях может отличаться. Устанавливайте температуру в зависимости от этих факторов.

**Примечание:** в помещениях с очень высокой влажностью в холодильной камере может образовываться конденсат, в особенности на стеклянных полках. В этом случае рекомендуется закрывать крышечки емкости с продуктами (например, кастрюли), заворачивать продукты с высоким содержанием воды (например, овощи) и включать вентилятор, если он предусмотрен в данной модели.

### **Извлечение ящика для овощей и фруктов (в зависимости от модели)**

Потяните ящик наружу до упора, приподнимите и выньте.

Чтобы ящик для овощей и фруктов было легче вынуть, его можно опусташить (и, возможно) вынуть две нижних полки из дверцы.

### **Вентилятор и антибактериальный фильтр Microban (в зависимости от модели)**

Вентилятор обеспечивает равномерность температуры в отделениях и, соответственно, лучшую сохранность продуктов и снижение избыточной влажности. Не перекрывайте вентиляционные отверстия. Вентилятор можно включать и выключать вручную (см. Краткое руководство по эксплуатации); если вентилятор включен, он работает в меру необходимости.

# МОРОЗИЛЬНАЯ КАМЕРА

## Модели с отдельной морозильной камерой

Морозильная камера **\* \*\* \*** позволяет хранить замороженные продукты (в течение периода времени, указанного на упаковке) и замораживать свежие продукты. Количество продуктов, которое можно заморозить в течение 24 часов, указано на паспортной табличке. Поместите свежие продукты в нижний ящик морозильной камеры (см. Краткое руководство по эксплуатации), оставив вокруг пакетов достаточно места для свободной циркуляции воздуха. Рекомендуется не замораживать снова частично размороженные продукты. Важно, чтобы продукты были завернуты так, чтобы обеспечить защиту от воды, влаги и конденсата.

### Приготовление кубиков льда

Наполните лоток для льда (если имеется) водой на 2/3 и поставьте назад в морозильную камеру. Ни при каких обстоятельствах не пользуйтесь острыми предметами для удаления льда.

### Извлечение ящика (в зависимости от модели):

Потяните ящики наружу до упора, приподнимите и выньте. Чтобы освободить дополнительное место, из морозильного отделения можно вынуть ящики.

Положив продукты на решетку или полки, убедитесь, что дверца хорошо закрыта.

## В моделях с внутренним

морозильным отделением **\* \*\* \*** также можно замораживать свежие продукты. Количество продуктов, которое можно заморозить в течение 24 часов, указано на паспортной табличке.

### Как замораживать свежие продукты:

- поместите продукты на решетке, если она имеется (рисунок 1) или непосредственно на дне морозильной камеры (рисунок 2)
- поместите продукты в средней части камеры, **\* \*\* \*** так, чтобы они не соприкасались с уже замороженными продуктами – оставьте между упаковками расстояние около 20 мм (рисунки 1 и 2).

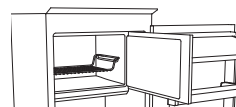


Рисунок 1

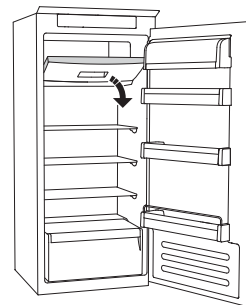


Рисунок 2

## РАЗМОРОЗКА МОРОЗИЛЬНОЙ КАМЕРЫ (в зависимости от модели)

В моделях с системой No Frost, процесс размораживания происходит автоматически.

**В остальных моделях образование наледи является нормальным.**

Количество и скорость образования наледи зависит от температуры воздуха в помещении и частоты открывания дверцы. Рекомендуется устанавливать более низкую температуру или включать функцию быстрой заморозки (если имеется) (см. Краткое руководство по эксплуатации) за четыре часа до извлечения продуктов из морозильной камеры, чтобы они дольше оставались замороженными в ходе разморозки. Для размораживания выключите прибор и выньте ящики. Поместите замороженные продукты в холодное место. Оставьте дверцу морозильной камеры открытой для обеспечения таяния льда. Чтобы предотвратить вытекание воды при размораживании, поместите на дно морозильной камеры абсорбирующую ткань и регулярно отжимайте ее. Вытрите морозильную камеру и тщательно просушите. Снова включите холодильник и поместите туда продукты.

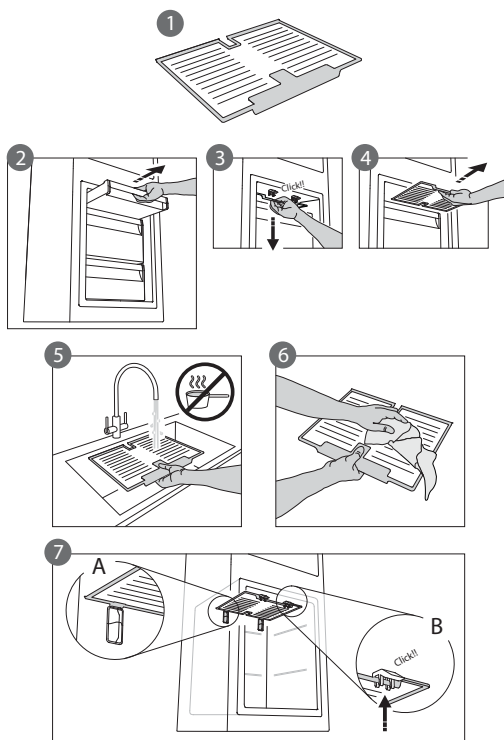
# СИСТЕМА STOP FROST (в зависимости от модели)

Система STOP FROST (в зависимости от модели) облегчает разморозку морозильной камеры. Специальная полка STOP FROST (рисунок 1) предназначена для частичного сбора наледи, что уменьшает продолжительность размораживания морозильного отделения.

Для удаления наледи со специальной полки STOP FROST воспользуйтесь описанной ниже процедурой.

## ПРОЦЕДУРА ОЧИСТКИ ВКЛАДКИ STOP FROST

- Откройте дверцу морозильной камеры и выньте верхний ящик (рисунок 2).
- Отсоедините специальную полку STOP FROST (рисунок 3) и выньте ее (рисунок 4), стараясь не уронить на стеклянную полку. Примечание: если полка STOP FROST застряла или ее трудно удалить, не прилагайте усилий, а продолжайте размораживание, как обычно.
- Закройте дверцу морозильной камеры.
- Выньте полку STOP FROST и удалите с нее наледь, ополоснув под проточной (не горячей) водой (рисунок 5).
- Дайте полке STOP FROST обсохнуть и протрите пластмассовые части мягкой тканью.
- Вставьте полку STOP FROST на место, оперев ее тыльную часть на выступы, как показано на рисунке 7-A, и закрепите рукоятку в расположенных выше зажимах (рисунок 7-B).
- Вставьте на место верхний ящик и закройте дверцу морозильной камеры.



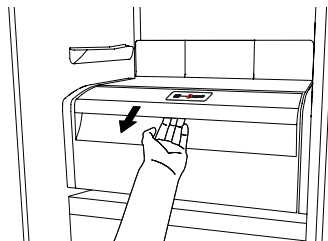
Специальную полку STOP FROST можно чистить отдельно, не размораживая целиком всю морозильную камеру. Регулярная очистка полки STOP FROST помогает избежать полного размораживания морозильной камеры.

**Примечание:** технические характеристики прибора, включая объем и потребляемую мощность, рассчитываются без учета специальной полки STOP FROST.

# ОТДЕЛЕНИЕ С НУЛЕВОЙ ТЕМПЕРАТУРОЙ ACTIV0° (в зависимости о модели)

Отделение с нулевой температурой Activ0° предназначено специально для поддержания низкой температуры и правильной влажности для более длительного хранения продуктов (например, мяса, рыбы, фруктов и зимних овощей).

Функция Activ0° с технологией контроля влажности обеспечивает наилучшую сохранность частично упакованных продуктов.

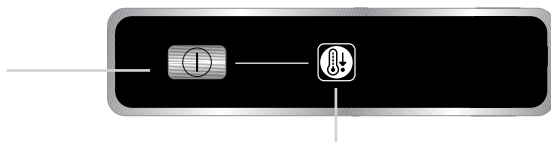


## Включение и отключение отделения

Когда отделение включено, внутренняя температура в нем составляет примерно 0°.

Чтобы включить отделение, нажмите кнопку, показанную на рисунке, и придержите более секунды, пока не засветится символ.

Включенный символ означает, что отделение работает. Чтобы отключить отделение, снова нажмите кнопку и придержите дольше секунды. Чтобы полностью отключить отделение, необходимо вынуть ящик.



Чтобы отделение с нулевой температурой Activ0° функционировало правильно, необходимо:

- чтобы было включено холодильное отделение;
- чтобы температура в нем была от **+2°C** до **+6°C**;
- для включения отделения с нулевой температурой необходимо вставить ящик;
- чтобы не была выбрана одна из следующих специальных функций: “Режим ожидания”, “Охлаждение выключено”, “Отпуск” (при наличии); в этом случае необходимо убрать продукты из отделения.

### Примечание:

- если символ не загорается, когда вы включаете отделение, проверьте, правильно ли вставлен ящик; если проблема сохраняется, обратитесь в авторизованный сервисный центр.
- если отделение включено, а ящик открыт, символ на панели управления может автоматически выключиться и снова загорится, когда ящик будет вставлен на место;
- независимо от статуса отделения могут быть слышны слабые шумы, что является нормальным;
- когда отделение выключено, температура в нем зависит от общей температуры в холодильной камере. В этом случае в нем рекомендуется хранить нечувствительные к холоду фрукты и овощи (ягоды, яблоки, абрикосы, морковь, шпинат, латук и т. д.).

**Важно:** если отделение включено, а в нем хранятся продукты с высоким содержанием влаги, на полках может образоваться конденсат. В этом случае временно выключите функцию. Будьте осторожны при размещении мелких продуктов и небольших емкостей на верхней полке отделения с нулевой температурой, чтобы они случайно не упали в пространство между полками и тыльной стенкой холодильной камеры.

## Чтобы удалить отделение с нулевой температурой,

выполните следующие шаги:

- для облегчения процедуры мы рекомендуем опустошить (и по возможности снять) нижнюю полку в дверце;
- выключите отделение;
- выньте отделение, повернув его кверху;
- выньте белую пластиковую полку под отделением;

**Примечание:** верхняя полка и боковые держатели не снимаются.

Чтобы снова воспользоваться **отделением с нулевой температурой**, осторожно вставьте белую пластиковую полку над отделением, затем вставьте ящик и включите функцию.

Чтобы увеличить объем холодильной камеры и снизить потребление электроэнергии, рекомендуется выключить **отделение с нулевой температурой** и вынуть его.

Время от времени следует чистить отделение и его части тканью, смоченной теплой водой (не погружайте в воду белую полку под ящиком) с нейтральным моющим средством, предназначенным для чистки холодильников. Не пользуйтесь абразивными очистителями.

**Перед чисткой отделения (также снаружи) необходимо вынуть ящик и отключить электропитание отделения.**

## ТЕХНИЧЕСКАЯ ПОМОЩЬ СЕРВИСНЫХ ЦЕНТРОВ

### Прежде чем обращаться в сервисный центр:

Вновь включите прибор, чтобы проверить, устранена ли неполадка. Если нет, снова отключите прибор и повторите процедуру через час.

Если после проверки в соответствии с таблицей устранения неисправностей и включения прибора он все равно функционирует неправильно, обратитесь в сервисный центр и четко опишите суть проблемы, указав:

- вид неполадки;
- модель;

- тип и серийный номер прибора (указаны на паспортной табличке внутри прибора);
- сервисный номер (если имеется) (номер после слова SERVICE на паспортной табличке внутри прибора).

**SERVICE** 0000 000 00000



**Примечание:** перевешивание дверцы, выполняемое представителем сервисного центра, не считается гарантийным обслуживанием.

## **ПРИМЕЧАНИЯ**

Изготовитель постоянно ведет работы по улучшению изделия и оставляет за собой право вносить изменения без предварительного уведомления.

Срок службы товара 10 лет.

Дата производства указана на этикетках в формате: неделя года (2 цифры)/ год (2 или 4 цифры)

Информация для РФ: настоящий товар в зависимости от конкретной модели имеет класс энергетической эффективности A+ или A++, указанный в соответствии с требованиями Федерального закона № 261-ФЗ от 23.11.09 и Постановлением Правительства РФ № 1222 от 31.12.09г. (с поправками). Конкретную информацию о классе энергетической эффективности вашей модели можно найти рядом с указанием модели во вкладыше к данной инструкции по эксплуатации, содержащем информацию о комплектации.



### **Символ**

на Упаковочной Этикетке означает, что любой из элементов упаковки не предназначен для контакта с пищей