

körting

**РУКОВОДСТВО
ПОЛЬЗОВАТЕЛЯ**

**ХОЛОДИЛЬНИК
С МОРОЗИЛЬНОЙ КАМЕРОЙ**

**KSI 19547 CFNFZ
KSI 19699 CFNFZ**

ПОЗДРАВЛЯЕМ ВАС С ПРИОБРЕТЕНИЕМ ПРОДУКЦИИ KÖRTING!

Перед использованием новой техники внимательно изучите Руководство Пользователя. Соблюдение правил безопасности, эксплуатации и профилактики обеспечит длительный срок использования прибора, а также позволит сэкономить Ваше время и деньги.

Пожалуйста, сохраните данное Руководство Пользователя и используйте его в течение всего срока службы. Нам очень важно Ваше мнение о нашем продукте. Мы будем признательны, если Вы пришлете свои наблюдения по работе, качеству исполнения и удобству пользования купленного Вами товара на адрес: info@korting.ru

Примечание: Данный прибор предназначен только для использования в домашних условиях и не предназначен для использования в иных, в том числе коммерческих целях и общественных местах. Гарантия сохраняется только при следовании этим условиям. Внимательно ознакомьтесь с данным руководством по эксплуатации, прежде чем приступить к использованию данного прибора. В данном руководстве содержится важная информация о технике безопасности во время установки, эксплуатации, ремонта, ухода, а также перемещения данного прибора.

СОДЕРЖАНИЕ

1. МЕРЫ ПРЕДОСТОРОЖНОСТИ.....	3
1.1 Меры предосторожности при эксплуатации прибора.....	3
1.2 Меры предосторожности по обращению с электричеством.....	4
1.3 Меры предосторожности при перемещении и установке.....	5
1.4 Меры предосторожности при перемещении и установке.....	5
2. КОМПЛЕКТНОСТЬ.....	6
3. УСТАНОВКА И ПОДГОТОВКА К ПРИМЕНЕНИЮ.....	6
3.1 Установка.....	6
3.2 Переустановка дверей.....	11
3.3 Замена ламп	15
3.4 Начало эксплуатации.....	15
3.5 Советы по энергосбережению.....	15
4. УСТРОЙСТВО ХОЛОДИЛЬНИКА И ПОРЯДОК РАБОТЫ.....	16
4.1 Описание холодильника.....	16
4.2 Панель управления холодильником.....	18
5. ОБСЛУЖИВАНИЕ И УХОД.....	19
5.1 Чистка холодильника.....	19
5.2 Размораживание прибора.....	19
5.3 Обслуживание.....	20
5.4 Отключение.....	20
6. ВОЗМОЖНЫЕ НЕИСПРАВНОСТИ И СПОСОБЫ ИХ УСТРАНЕНИЯ.....	20
7. ТЕХНИЧЕСКИЕ ХАРАКТЕРИСТИКИ.....	22
ИНФОРМАЦИЯ ОТ ПРОИЗВОДИТЕЛЯ.....	23
СЕРВИСНАЯ ПОДДЕРЖКА.....	24

Холодильник предназначен для хранения и замораживания пищевых продуктов.

При покупке прибора проверьте его на отсутствие механических повреждений конструкции, внешнего оформления и упаковки, на функционирование.

Примечание: изображения в руководстве имеют справочный характер. Модель и комплектация конкретной модели, приобретенной вами, может иметь отличия от изображений в инструкции.

1. МЕРЫ ПРЕДОСТОРОЖНОСТИ

1.1 Меры предосторожности при эксплуатации прибора

ВНИМАНИЕ: Риск возникновения пожара при использовании легковоспламеняющихся материалов!

ВНИМАНИЕ: Не загораживайте вентиляционные отверстия на корпусе прибора.

ВНИМАНИЕ: Не используйте механические устройства или другие приспособления для ускорения процесса размораживания, кроме рекомендованных производителем. Запрещается удалять наледь и иней при помощи острых предметов во избежание повреждения холодильного контура.

ВНИМАНИЕ: Не повреждайте контур циркуляции хладагента.

ВНИМАНИЕ: Не помещайте внутрь холодильника любые электроприборы, только если такая возможность не предусмотрена изготовителем. Холодильник должен быть отключен от сети питания по завершению использования и перед началом проведения пользовательского обслуживания.

- Холодильник может использоваться детьми старше 8 лет, лицами с ограниченными физическими, сенсорными или умственными способностями, а также людьми с недостаточным опытом эксплуатации данной бытовой техники, если они были проинструктированы о правилах безопасной эксплуатации и осознают существующую опасность. Детям не разрешается играть с прибором. Дети не должны осуществлять очистку и пользовательское обслуживание холодильника без присмотра взрослых.
- Если кабель питания поврежден, он должен быть заменен авторизованным сервисным центром во избежание поломки оборудования.
- Утилизируйте холодильник согласно требованиям местного законодательства.
- Не храните в холодильнике взрывоопасные вещества и предметы, например, аэрозольные баллончики.
- Настоящий прибор предназначен для использования в бытовых и аналогичных условиях, таких как:
 - кухни для сотрудников в магазинах, офисах и другие служебные помещения;
 - фермерские хозяйства;
 - гостиницы, мотели и другие типы жилья, связанные с проживанием постояльцев;
 - гостиницы с условиями проживания типа «Bed and breakfast».
- Не размещайте в холодильнике чрезмерно много продуктов.
- Не открывайте слишком часто дверь холодильника, особенно в жаркую погоду, и не оставляйте дверь открытой слишком долго.

-
- Не храните пиво, напитки или другие жидкости, содержащиеся в бутылках или алюминиевых банках, а также в стеклянной таре, в морозильной камере холодильника; в противном случае стекло или алюминиевые банки могут треснуть от мороза, что может привести к повреждению прибора. Холодильник предназначен для работы только в пределах диапазона температуры окружающей среды, указанной в технических характеристиках. Эксплуатация прибора при более низких температурах может привести к его поломке.
 - Не суйте руки в зазоры между дверями холодильника, а также между дверями и корпусом холодильника, чтобы предотвратить защемление пальцев.
 - Аккуратно закрывайте дверь холодильника, чтобы находящиеся внутри предметы не упали с места.
 - Не доставайте мокрыми руками продукты или контейнеры из морозильной камеры, когда холодильник работает, особенно металлические контейнеры, во избежание обморожения. Не употребляйте в пищу замороженные продукты, вынутые из морозилки, это может привести к заболеванию.
 - Следуйте указаниям производителей продуктов питания при выборе условий их хранения в холодильнике. Не следует размораживать и повторно замораживать продукты. Соблюдайте сроки хранения продуктов. При размораживании холодильника примите меры для сохранения температуры продуктов на время его размораживания и чистки.
 - Холодильник предназначен исключительно для бытового использования, например, для хранения продуктов; он не должен использоваться для других целей, например, для хранения крови, лекарственных средств или биологических продуктов, и т.д.

1.2 Меры предосторожности по обращению с электричеством

- Не тяните за кабель питания для отсоединения шнура питания холодильника. Пожалуйста, крепко возьмитесь за вилку и вытяните её из розетки напрямую.
- Чтобы обеспечить безопасное использование, не повреждайте шнур питания и не используйте шнур питания, когда он поврежден или изношен.
- Во избежание опасности, поврежденный шнур питания подлежит замене только компетентной сервисной службой или специалистами сервисной службы.
- Не используйте удлинители или не заземленные адаптеры.
- Используйте отдельную розетку, розетка также не должна использоваться совместно с другими электроприборами. Штепсельная вилка должна быть крепко воткнута в розетку, в противном случае может возникнуть пожар.
- Убедитесь, что заземляющий электрод розетки оснащен надежной линией заземления.
- Устанавливайте прибор так, чтобы доступ к розетке был свободным.
- В случае утечки бытового газа, перекройте подачу газа, а затем откройте двери и окна. Не отключайте холодильник и другие электрические приборы из розетки, поскольку искра может вызвать пожар.
- Не ставьте работающие электроприборы на холодильник, только если такая возможность не предусмотрена изготовителем.


-
- Не разбирайте и не ремонтируйте холодильник, не повреждайте контур хладагента; во избежание опасности для жизни и здоровья. Техническое обслуживание прибора должно проводиться только специалистом.
 - Вынимайте штепсельную вилку из розетки в случае отключения электричества или перед чисткой прибора. Не подключайте прибор повторно к источнику питания в течение пяти минут, чтобы предотвратить повреждение компрессора из-за последовательных включений.

1.3 Меры предосторожности при перемещении и установке

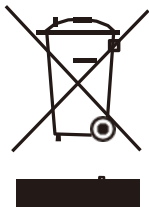
- Не размещайте легковоспламеняющиеся предметы рядом с холодильником, чтобы избежать пожара.
- Не кладите тяжелые предметы сверху холодильника, поскольку эти предметы могут упасть при закрывании или открывании двери холодильника, что может привести к получению травм.
- Холодильник имеет большой вес и при некорректном обращении или переноске может стать причиной серьезных травм.
- Во время установки и перемещения прибора не следует держаться за ручки дверей, открытие двери, а также любые выступающие детали, например, конденсатор сзади холодильника, а также притрагиваться к системе компрессора.
- Во время установки и перемещения прибора не следует наклонять больше чем на 40° по отношению к поверхности. Если такая ситуация возникла, включение можно произвести не ранее 2 часов от его установки.
- Если холодильник хранился или перевозился при отрицательной температуре, выдержите его при комнатной температуре не менее 8 часов перед включением в сеть.

1.4 Меры предосторожности при перемещении и установке

Хладагент и циклопентановые пеноматериалы, используемые в производстве холодильника, легко воспламеняются. Поэтому, при повреждении холодильника, он должен храниться вдали от любого источника огня и вывозиться специальной утилизирующей компанией с соответствующей квалификацией, а также утилизироваться способом отличным от сжигания, во избежание нанесения вреда окружающей среде или любого другого вреда.

Материалы изделия, помеченные знаком , являются перерабатываемыми. При утилизации холодильника, демонтируйте дверь, и снимите дверную прокладку, а также вытащите полки; утилизируйте дверь и полки отдельно, чтобы дети не смогли запереться внутри.

Правильная утилизация продукта



Данная маркировка означает, что изделие не должно утилизироваться вместе с другими бытовыми отходами по всей территории ЕС. Для предотвращения нанесения вреда окружающей среде или здоровью человека в результате рационального использования материальных ресурсов. Для возврата использованного устройства обратитесь в службу возврата или обратитесь в магазин, где был приобретен продукт. Они могут отправить продукт на переработку, безопасную для окружающей среды.

2. КОМПЛЕКТНОСТЬ

Комплектность Вашего прибора зависит от конкретной модели. Полную информацию о комплектности Вашего холодильника можно найти в соответствующем разделе описания модели на официальном сайте korting.ru.

3. УСТАНОВКА И ПОДГОТОВКА К ПРИМЕНЕНИЮ

3.1 Установка

Перед использованием прибора снимите все упаковочные материалы, включая подкладку со дна холодильника, пенопластовые подкладки и пленку внутри холодильника; снимите защитную пленку дверей и корпуса холодильника.

ВНИМАНИЕ: Не позволяйте детям играть с упаковочными материалами. Опасность удушья!

Устанавливайте прибор вдали от источников тепла и вдали от мест, где на холодильник будут попадать прямые солнечные лучи. Не ставьте холодильник в места с высокой влажностью, для предотвращения возникновения ржавчины или снижения изоляционного эффекта.

Устанавливайте прибор вдали от источников тепла и вдали от мест, где на холодильник будут попадать прямые солнечные лучи. Не ставьте холодильник в места с высокой влажностью, для предотвращения возникновения ржавчины или снижения изоляционного эффекта.

Перед началом работы прибора его необходимо почистить (см. раздел «5.1 Чистка холодильника»). Холодильник должен быть установлен на ровную и твердую поверхность и располагаться в хорошо вентилируемом помещении.

Перед установкой и регулировкой принадлежностей необходимо убедиться, что холодильник отключен от сети питания.

Перед установкой прибора в нишу произведите перенавеску дверцы холодильника, если это требуется. Перенавеска дверей описана в разделе «3.2 Переустановка дверей». Если переустановка не требуется, приступайте к установке.

РАЗМЕРЫ НИШИ ДЛЯ ВСТРАИВАНИЯ

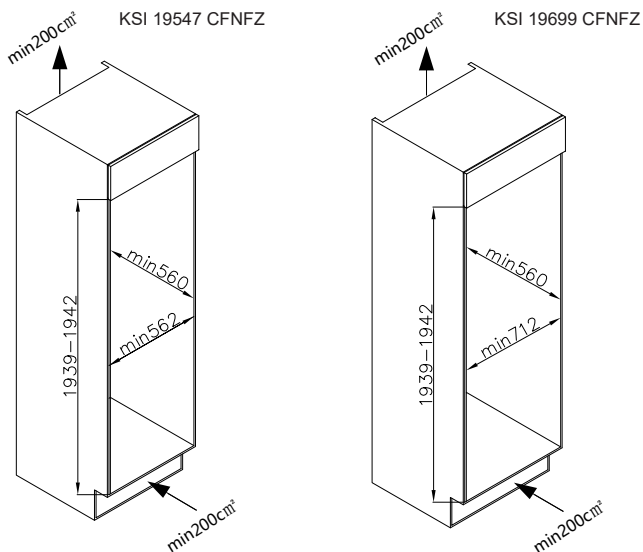
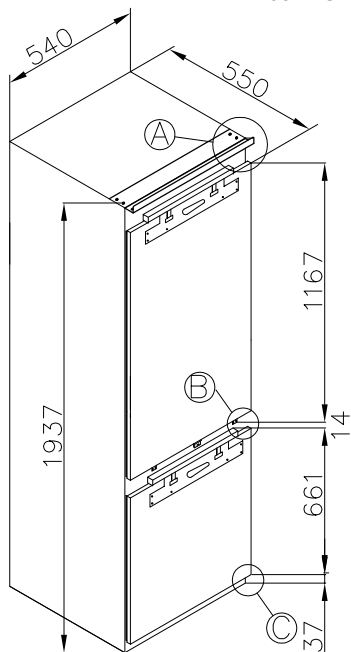


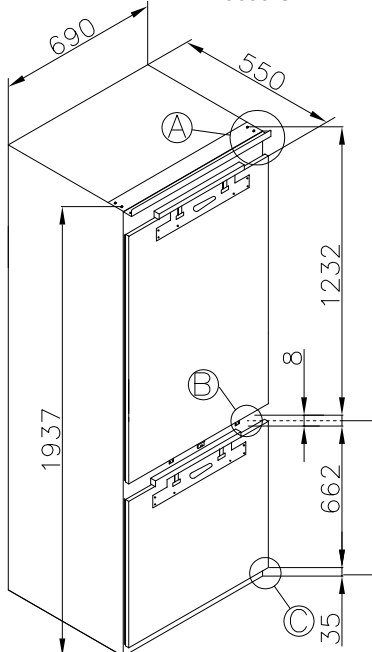
Иллюстрация приведена в качестве справочной информации. Размеры зависят от параметров холодильника и от рекомендаций производителя.

РАЗМЕРЫ УСТРОЙСТВА

KSI 19547 CFNFZ

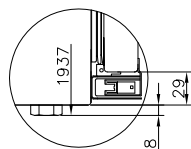


KSI 19699 CFNFZ



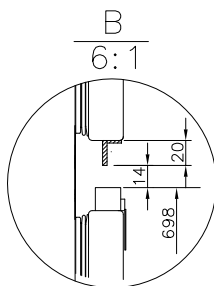
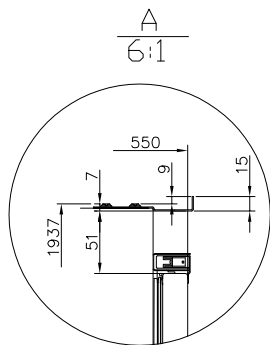
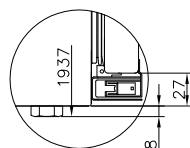
KSI 19547 CFNFZ

$\frac{C}{6:1}$



KSI 19699 CFNFZ

$\frac{C}{6:1}$



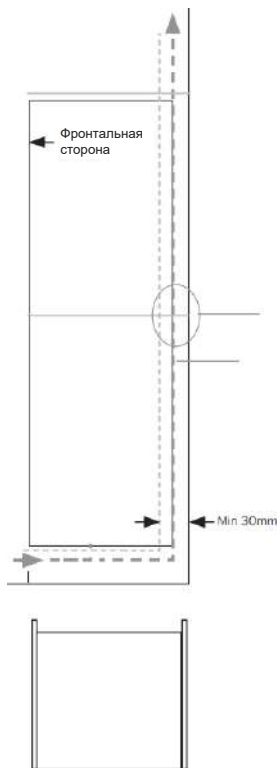
ВЕНТИЛЯЦИЯ

Основным фактором, который следует учитывать при установке любого холодильного агрегата во встроенную кухню, является обеспечение достаточной вентиляции. Тепло, отведенное от теплообменника, должно быть рассеяно в атмосферу. Неправильная вентиляция может привести к преждевременному выходу компрессора из строя, чрезмерному энергопотреблению, полному отказу системы и может аннулировать гарантию, предоставляемую с устройством. Для продуктов, предназначенных для установки в высокий корпус мебели, должны быть выполнены требования, приведенные ниже:

В корпусе мебели должен быть предусмотрено отверстие, способное свободно пропускать воздух. В этом примере под холодильником в цоколе предусмотрено вентиляционное отверстие.

Вырез необходимо сделать в плинтусе под холодильником / морозильной камерой, и затем аккуратно закрыть его при помощи поставляемой вентиляционной решетки.

В качестве альтернативного варианта, можно удалить тонкий участок плинтуса для обеспечения доступа воздуха в мебель (рекомендуется 600 мм x 10 мм).



Верхняя часть шкафа должна иметь вентиляционное отверстие для выхода для воздуха в помещении. Рекомендуемый размер такого отверстия: 500 x 40 мм.

Если мебель не обеспечивает свободный ток воздуха в помещении, необходимо выпилить вентиляционное отверстие в плинтусе или обеспечить другие способы вентиляции для естественного воздухообмена.

В задней части шкафа должно быть пространство, чтобы охлаждающий теплообменник (конденсер) воздух мог свободно двигаться.

Рекомендуется обеспечить сечение 500 мм x 40 мм.

Должен быть обеспечен свободный канал в задней части шкафа. Для правильной работы прибора важно, чтобы верхняя часть корпуса мебели не была заглушена. Ширина проема в 40-50мм достаточна для большинства устройств.

Вентиляционное отверстие в плинтусе необходимо для работы прибора; это обеспечивает ток воздуха вокруг компрессора и теплообменника. С прибором поставляется декоративная решетка радиатора для аккуратного оформления вентиляционного отверстия. Требуемый воздушный поток также можно обеспечить, удалив узкий участок плинтуса (минимум 600 мм x 10 мм).

Как правило, чем больше воздуха может поступать и выходить, тем лучше и эффективнее работает устройство.

УСТАНОВКА В МЕБЕЛЬНЫЙ КОРПУС

Чтобы установить прибор по уровню, используйте регулируемые по высоте ножки в передней части прибора. Система вентиляции в нижней части прибора не должна быть заблокирована.

Осторожно продвиньте прибор в корпус шкафа, убедитесь, что прибор находится в центральном положении относительно шкафа. Следуя шагам, показанным на следующей странице, установите декоративную дверь. Убедитесь, что дверь может открываться и закрываться надлежащим образом, а затем затяните винты петель сверху, по центру и снизу.

МОНТАЖ ФАСАДНЫХ ДВЕРЕЙ

Рис.9 - Подготовка к установке кронштейна декоративной двери

Снимите белую декоративную крышку (рис. 8), подняв ее вверх. Сделайте следующие измерения:



Рис. 8

Размер В = Расстояние от нижней поверхности кухонного модуля до нижней части крепежного кронштейна (скобы).

Размер С = Расстояние от нижней поверхности кухонного модуля до верхней грани соседней двери.

Открутите и удалите гайки и шайбы с верхней части дверцы прибора, снимите кронштейн



Рис. 9

Рис.10 - Установка кронштейна декоративной двери

Вычтите размер С из В и на этом расстоянии по вертикали от кромки двери поместите низ фиксирующего кронштейна (2). По горизонтали разметьте кронштейн по центру. Закрепите фиксирующий кронштейн (2) с помощью шурупов (1).

Рис.11 - Установка декоративной двери.

Поместите декоративную дверь на дверцу прибора, вставив регулировочные болты в пазы на крепежном кронштейне.

Установите шайбы и прикрутите гайки к регулировочным болтам.

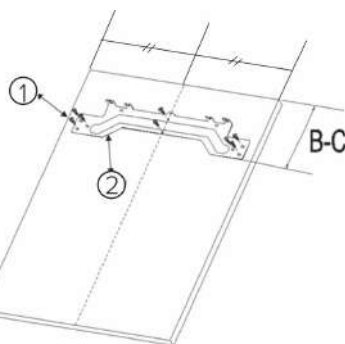


Рис. 10

Рис.12 - Выравнивание декоративной двери.

Закройте дверь и проверьте выравнивание с другими дверями мебели. Отрегулируйте декоративную дверь, закрутив или открутив регулировочные болты для вертикальной регулировки и с помощью болтов на крепежном кронштейне в другом направлении. Зафиксируйте винты, как показано на рисунке 12.

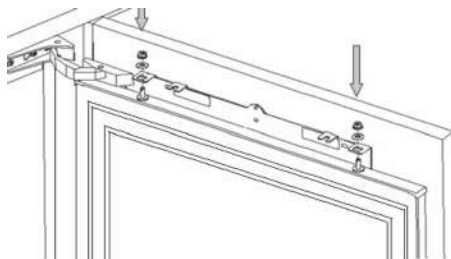


Рис. 11

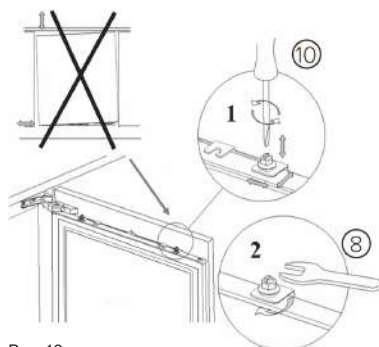


Рис. 12

МОНТАЖ КРЕПЛЕНИЯ ОСНОВАНИЯ ФАСАДНОЙ ДВЕРИ

При открытой дверце прибора, найдите металлические кронштейны крепления основания фасадной двери и прикрутите крепления к фасадной двери. Возможно, вам придется снять и переоборудовать эти кронштейны в зависимости от типа используемой фасадной двери.

УСТАНОВКА ДЕКОРАТИВНОЙ НАКЛАДКИ

Повторно установите декоративную накладку, которую вы сняли на первом этапе, на кронштейн крепления двери. Убедитесь, что весь узел двери работает плавно и что уплотнение дверцы холодильника обеспечивает герметичность.

ВАЖНО: ПОСЛЕ ЗАВЕРШЕНИЯ УСТАНОВКИ УБЕДИТЕСЬ, ЧТО ПРИБОР ЗАКРЕПЛЕН ВНУТРИ УСТРОЙСТВА И ЧТО ДВЕРЬ (ДВЕРИ) ЗАКРЫВАЮТСЯ И ОТКРЫВАЮТСЯ ДОЛЖНЫМ ОБРАЗОМ. ЕСЛИ ПРИ ОТКРЫТИИ ДВЕРЕЙ НЕ НУЖНО ПРЕОДОЛОВАТЬ СОПРОТИВЛЕНИЕ СО СТОРОНЫ ДВЕРНЫХ УПЛОТНЕНИЙ, ТО ВПОЛНЕ ВЕРОЯТНО, ЧТО ПРИБОР И/ИЛИ ДЕКОРАТИВНЫЕ ДВЕРИ УСТАНОВЛЕНЫ НЕПРАВИЛЬНО.

ПЕРЕНАВЕСКА ДВЕРЕЙ ПРИБОРА

Мы рекомендуем обратиться за помощью к другому человеку, чтобы он мог поддержать двери во время выполнения этой операции.

1. Осторожно снимите белые заглушки с той стороны, на которую вы хотите переставить петли.
2. При закрытой двери снимите с петель накладку и выкрутите винты, крепящие верхнюю петлю к двери. Удерживая дверь, выкрутите винты нижней петли.
3. Поддерживая дверь снизу, разделите петли и двери прибора. Осторожно поднимите дверь, следя за тем, чтобы не повредить петли или дверь. Поместите дверь в безопасное место, где она не будет мешать вам и не сможет быть повреждена.
4. Повторите шаги с 1 по 3 для нижней двери
5. Раскройте верхнюю петлю, выкрутите винты, которые фиксируют петлю к корпусу прибора. Прodelайте то же самое с нижней петлей.

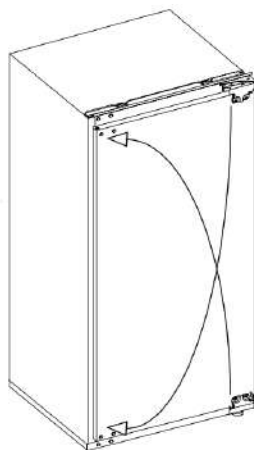


Рис. 13

-
6. Переверните верхнюю петлю на 180 градусов и снова прикрепите её к диагонально противоположному углу корпуса устройства, как показано на рис.13
 7. Переставьте нижнюю петлю на противоположную сторону вверх. Переустановите верхнюю дверь и «новую» верхнюю петлю и надежно прикрепите к прибору. Повторите этот процесс для нижней двери.
 8. Установите центральные накладки и крышки верхней петли на место, чтобы завершить процесс.

ОБЕСПЕЧЕНИЕ ГЕРМЕТИЧНОСТИ УПЛОТНЕНИЙ ДВЕРЕЙ:

Это нормально, если уплотнение заминается после перенавески двери. Закройте дверь и используйте бытовой фен, чтобы расправить уплотнение и устранить зазор между дверью и корпусом прибора.

Следите за тем, чтобы не подносить бытовой фен слишком близко к прибору, это может повредить уплотнение. Расстояние до уплотнителя должно быть примерно 10 см.

По завершении нагрева дайте уплотнителю и дверце остыть, прежде чем прикасаться к ним. Уплотнитель должен занять правильное положение.

3.3 ЗАМЕНА ЛАМП

Любая замена или техническое обслуживание светодиодных ламп освещения должны производиться изготовителем, его сервисным агентом или лицом с аналогичной квалификацией.

3.4 НАЧАЛО ЭКСПЛУАТАЦИИ

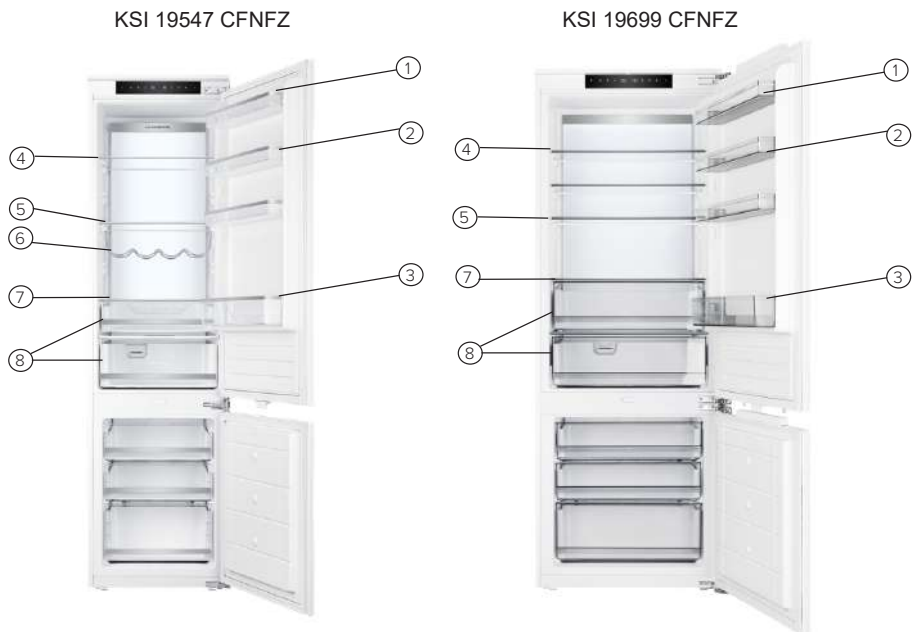
Прежде чем заполнять холодильник любыми свежими или замороженными продуктами, дайте ему проработать в течение 24 часов, чтобы убедиться, что он работает корректно, а также, чтобы температура достигла необходимого уровня.

3.5 СОВЕТЫ ПО ЭНЕРГОСБЕРЕЖЕНИЮ

- Прибор должен быть расположен в самой прохладной части комнаты, вдали от источников тепла или отопительных приборов, и вдали от попадания прямых солнечных лучей.
- Перед помещением в холодильник дайте горячей пище остыть до комнатной температуры.
- Перегрузка прибора заставляет компрессор работать дольше. Продукты, которые замерзают слишком медленно, могут потерять качество или испортиться.
- Тщательно упаковывайте еду, а также вытирайте контейнеры насухо, перед тем как ставить их в холодильник. Это поможет уменьшить образование наледи.
- Ящик для хранения продуктов не должен прокладываться алюминиевой фольгой, вощеной бумагой или бумажными полотенцами. Такие подкладки мешают циркуляции холодного воздуха, что понижает эффективность работы прибора.
- Упорядочьте и промаркируйте еду, чтобы свести к минимуму количество открывания дверей холодильника и длительность поисков.
- Извлеките максимальное количество необходимых продуктов за раз, и закройте дверь холодильника как можно скорее.

4. УСТРОЙСТВО ХОЛОДИЛЬНИКА И ПОРЯДОК РАБОТЫ

4.1 Описание холодильника



- 1) дверная полка для сыров, масла и т.д.
- 2) дверная полка для банок и бутылок
- 3) дверная полка для напитков
- 4) полка для приготовленной пищи
- 5) полка для готовых блюд
- 6) полка для вина
- 7) ящик для свежей рыбы и мяса
- 8) ящик зоны свежести

В нижнем отсеке расположены ящики морозильного отделения.

Изображение имеет справочный характер и может отличаться от реального прибора

Холодильное отделение

- Холодильное отделение предназначено для краткосрочного хранения фруктов, овощей, напитков и прочих продуктов питания.
- Прежде чем помещать приготовленную пищу в холодильник, дайте ей остыть до комнатной температуры.
- Во избежание распространения запахов и высыхания продуктов, упаковывайте или закрывайте их по отдельности. Фрукты и овощи можно хранить без упаковки.
- Исходя из ваших потребностей, Вы можете убрать одну или несколько полок, или ящиков холодильника, чтобы увеличить пространство для хранения продуктов.
- Холодильный ящик в холодильной камере предназначен для хранения мяса, рыбы и аналогичных продуктов с целью большего сохранения их свежести.
- Обращайте внимание на маркировку и упаковку продуктов. Пожалуйста, обратите внимание, что продукты должны быть употреблены до истечения срока их годности.

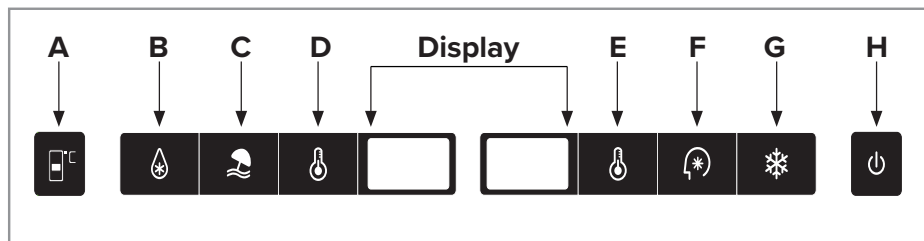
Ящик для овощей и фруктов

Контейнер в нижней части холодильного отделения предназначен для хранения овощей и фруктов. Он обеспечивает оптимальный уровень влажности, предупреждающий высушивание продуктов. Продукты должны быть соответствующе упакованы, чтобы не выделять запахи и влагу и не впитывать их от других продуктов. В зависимости от модели, контейнер может быть оборудован специальным слайдером, с помощью которого можно регулировать уровень влажности внутри контейнера в зависимости от типа и количества хранящихся в нем продуктов.

Морозильная камера

- Благодаря низкой температуре в морозильной камере продукты сохраняются долгое время, эта часть холодильника в основном используется для хранения замороженных продуктов и для приготовления льда.
- Морозильная камера предназначена для длительного хранения мяса и рыбы.
- Для удобства перед заморозкой мясо рекомендуется разделить на порции. Соблюдайте сроки хранения!

4.2 Панель управления холодильником



А. Кнопка регулировки температуры адаптивной зоны свежести.

При одновременном нажатии кнопки, на левом дисплее отображается текущая температура внутри зоны свежести. Для установки желаемого уровня температуры последовательно нажмите соответствующую кнопку. Температура в зоне свежести варьируется в диапазоне от -2°C до $+3^{\circ}\text{C}$. После установки желаемого уровня температуры, показатель на дисплее кратковременно мигает, и после этого на дисплее начнет отображаться температура внутри холодильной камеры устройства.

В. Функция “Быстрое охлаждение”.

Нажмите данную кнопку для включения функции «Быстрое охлаждение» в холодильной камере. Засветится соответствующий индикатор и холодильник начнет работать в автоматическом режиме при температуре в $+2^{\circ}\text{C}$ в холодильной камере в течении 2,5 часов. По истечению указанного времени, функция отключится и холодильная камера продолжит работу в стандартном режиме.

С. Функция “Отпуск”

Нажмите данную кнопку для включения функции «Отпуск». Засветится соответствующий индикатор и холодильник начнет работать в следующем температурном режиме: $+17^{\circ}\text{C}$ в холодильной камере и зоне свежести, -18°C . - в морозильной камере

Д. Установка температуры в холодильной камере.

Для регулировки температуры в холодильной камере, воспользуйтесь данной кнопкой. Диапазон установки температур - от $+2^{\circ}\text{C}$ до $+8^{\circ}\text{C}$.

Дисплей.

На дисплее отображается текущая температура в холодильном (левый) и морозильном (правый) отделениях прибора.

Е. Установка температуры в морозильной камере.

Для регулировки температуры в морозильной камере, воспользуйтесь данной кнопкой. Диапазон установки температур - от -15°C до -25°C .

Ф. Функция Smart

Нажмите данную кнопку для активации функции Smart. Засветится соответствующий индикатор и холодильник начнет работать в следующем температурном режиме: $+5^{\circ}\text{C}$ в холодильной камере, -18°C . - в морозильной камере. Функция отключается повторным нажатием на кнопку F.

Г. Функция “Быстрое замораживание”

Нажмите данную кнопку для включения функции “Быстрое замораживание” в морозильной камере. Засветится соответствующий индикатор и холодильник начнет работать при температуре -25°C в морозильной камере в течении 6 часов. По истечению указанного времени, функция отключится и морозильная камера продолжит работу в стандартном режиме.

Н. Кнопка включения/выключения.

Удерживайте данную кнопку в течении 3 секунд для включения/выключения холодильника.

Функция принудительного размораживания.

Морозильная камера оснащена системой No Frost, которая предотвращает сильное нарастание льда. При нормальном использовании не должно быть необходимости регулярно размораживать морозильную камеру.

Однако, чтобы сэкономить время при сервисном обслуживании или очистке прибора, холодильник оснащен функцией принудительной разморозки, который можно активировать, одновременно нажимая и удерживая кнопки А и С в течение примерно 3 - х секунд.

Индикатор регулировки температуры холодильной камеры (А) будет мигать в подтверждение того, что функция принудительной разморозки активна. Данная функция автоматически отключается при достижении температуры морозильной камеры от 10 до 12°С.

*** Показатели температуры являются приблизительными и зависят от температуры помещения и объема продуктов, размещенных в холод и мороз камерах.**

Шум внутри холодильника

Вы можете заметить некоторый шум во время работы холодильника. Большинство шумов являются нормальным рабочим явлением. Они вызваны циркуляцией жидкого хладагента в системе охлаждения. Использование газов, не содержащих хлорфторуглеродов (фреон), делает этот шум более выраженным. Это не является неисправностью и не влияет на производительность холодильника, а свидетельствует о работе компрессора, который нагнетает хладагент внутри системы.

ОБСЛУЖИВАНИЕ И УХОД

5.1 Чистка холодильника

Перед размораживанием или мытьем холодильника обязательно отключите его от источника питания!

Своевременно вытирайте пыль с холодильника, а также с поверхности, на которой он стоит, чтобы избежать надлежащую вентиляцию.

Чтобы избежать неприятного запаха, протирайте холодильник изнутри слабым раствором соды, а затем мойте теплой водой с помощью мягкой губки или ткани. Вытирайте насухо холодильник прежде, чем установить полки и ящики для овощей на место.

Протирайте холодильник снаружи влажной тряпочкой, затем протирайте насухо мягкой тряпкой. Ни в коем случае не используйте грубые щетки и абразивные материалы, кипятки или кислотосодержащие средства, так как они могут повредить холодильник, как внутри, так и снаружи.

Решетку конденсатора с обратной стороны холодильника можно почистить пылесосом с помощью щетки-насадки.

Полки необходимо мыть, предварительно сняв их с холодильника. После мытья высушите их и установите на место.

5.2 Размораживание прибора

Циркуляция воздуха в холодильнике, а также предусмотренная функция автоматического размораживания позволят избежать намерзания большого количества льда во время работы. Намерзания, которые формируются из-за смены сезонов или температур, можно удалить вручную сухим полотенцем или если на некоторое время отключить холодильник от источника питания.

Советы по уходу

На поверхности холодильника может появляться конденсат. Это может быть связано с изменением температуры в помещении. Вытрите конденсат насухо. Если проблема появляется постоянно, обратитесь в авторизованный сервисный центр.

5.3 Обслуживание

Холодильник должен обслуживаться специалистами авторизованного сервисного центра, для ремонта должны использоваться только оригинальные запчасти.

Не пытайтесь починить холодильник самостоятельно. Ремонт, производимый некомпетентным лицом, может привести к травмам или вызвать серьезную неисправность, а также лишит Вас права на бесплатное гарантийное обслуживание.

5.4 Отключение

В случае перебоев с электричеством, продукты внутри холодильника могут храниться в течение нескольких часов, даже летом. Во время вынужденного отключения следует сократить количество открываний двери холодильника, а также не загружать прибор новыми продуктами. При длительном неиспользовании прибора, он должен быть отключен от сети и затем вымыт, двери необходимо оставить открытыми для предотвращения возникновения неприятного запаха.

Перед транспортировкой холодильника, полностью извлеките содержимое прибора, закрепите стеклянные полки, ящик для овощей, выдвижные ящики морозильной камеры и другие детали клейкой лентой, и затяните ножки прибора; закройте двери и заклейте их клейкой лентой. Во время перевозки, прибор нельзя класть вверх ногами или горизонтально, также нельзя его трясти, наклон во время перевозки не должен превышать 45°.

Прибор предназначен для бесперебойной работы с момента старта. Старайтесь реже прерывать работу прибора, в противном случае срок его службы может сократиться.

6. ВОЗМОЖНЫЕ НЕИСПРАВНОСТИ И СПОСОБЫ ИХ УСТРАНЕНИЯ

Ниже в таблице приведен перечень простейших неисправностей, которые Вы можете устранить самостоятельно.

Если неисправность устранить не удастся, обратитесь к специалистам ремонтного предприятия.

Неисправность	Возможная причина и способ устранения
Холодильник не работает	<ul style="list-style-type: none">• Проверьте, подключена ли вилка холодильника к электропитанию.• Низкое напряжение.• Сбой питания или разрыв цепи.
Запах	<ul style="list-style-type: none">• Продукты с сильным запахом следует хранить плотно упакованными.• Проверьте, нет ли испорченных продуктов.• Возможно, требуется вымыть холодильник.
Длительная работа компрессора	<ul style="list-style-type: none">• Длительная работа компрессора в летнее время, когда температура окружающей среды выше, является нормальным явлением.• Не помещайте слишком много продуктов в морозильную камеру одновременно.• Не помещайте горячую еду в холодильник. Дайте ей остыть.• Такое возможно при частом открывании дверей холодильника.
Свет в холодильнике не горит	<ul style="list-style-type: none">• Проверьте, подключен ли холодильник к питанию.• Проверьте, не повреждена ли лампочка.
В отсеке под морозильной камерой находится вода	<ul style="list-style-type: none">• Небольшое количество влаги допустимо при работе холодильника. Конденсат накапливается в этом отсеке и удаляется из холодильника через отверстие в нижней части отсека.• Во избежание порчи продуктов, храните их в этом отсеке в упаковке, предотвращающей попадание влаги.
Дверь холодильника не закрывается плотно	<ul style="list-style-type: none">• Слишком много продуктов.• Холодильник наклонен.
Громкие шумы	<ul style="list-style-type: none">• Проверьте, отрегулирован ли холодильник по уровню, равномерно ли расположены продукты.• Проверьте, надежно ли закреплены детали холодильника (двери, полки).• Устройство может издавать небольшой шум, вызванный циркуляцией жидкого хладагента в системе охлаждения. Это нормальное явление, свидетельствующее о работе компрессора.

ВНИМАНИЕ!

- Во время работы боковые стенки холодильника могут нагреваться, что обусловлено техническими особенностями изготовления корпуса и является нормальным явлением.
- На поверхности холодильника и дверных уплотнителях при высокой влажности окружающей среды может появляться конденсат, это нормальное явление. Вытрите конденсат сухим полотенцем

7. ТЕХНИЧЕСКИЕ ХАРАКТЕРИСТИКИ

	KSI 19547 CFNFZ	KSI 19699 CFNFZ
Общий объем, л	277	354
Полезный объем, л	262	338
Полезный объем холодильной камеры, л	198	255
Полезный объем морозильной камеры, л	64	83
Символ для морозильной камеры	****	****
Класс защиты от поражения электрическим током:	I	I
Номинальное напряжение/частота, В/Гц	220-240~/50	220-240~/50
Номинальная сила тока, А	0.8	0.8
Климатическое исполнение (1)	ST	ST
Хладагент и количество, г	R600a, 43	R600a,
Замораживающая способность, кг/сутки	3.5	3.8
Мощность в режиме размораживания, Вт	160	180
Класс энергетической эффективности (2)	A+	A+
Ежегодное потребление энергии, кВт.ч	290	335
Уровень шума, дБ:	41	41
Размеры, мм (ВхШхГ)	1937 x 540 x 550	1937 x 690 x 550
Вес нетто, кг	62	84

1. Таблица значения температур для климатических классов:

Климатический класс	Окружающая температура
SN	+ 10°C ... +32°C
N	+ 16°C ... +32°C
ST	+ 16°C ... +38°C
T	+ 16°C ... +43°C

2. От A+++ (максимальная эффективность) до G (самая низкая эффективность).

ИНФОРМАЦИЯ ОТ ПРОИЗВОДИТЕЛЯ

Изготовитель	KÖRTING®
Тип продукции	Холодильник с морозильной камерой
Тип изделия	KSI
Модель	KSI 19547 CFNFZ KSI 19699 CFNFZ
Производитель (фабрика)	Qingdao Xinxing Household Appliance Co., Ltd. КИТАЙ, No.7 Road, Bei'an Subdistrict Office, Jimo, Qingdao, Shandong
Поставщик на территории РФ, уполномоченный на принятие претензий	ООО «Кёртинг РУС», 125252, г. Москва, ул. Гризодубовой, д. 4, к. 3, этаж 1, пом. 1, комн. 2.; Тел.: +7(495) 150-64-14 E-mail: info@korting.ru Официальный сайт: www.korting.ru
Импортер	ООО «Кёртинг РУС», 125252, г. Москва, ул. Гризодубовой, д. 4, к. 3, этаж 1, пом. 1, комн. 2.
Гарантийный срок	2 года
Срок службы	10 лет
Серийный номер: Серийный номер указан на этикетке, расположенной на корпусе прибора.	Серийный номер состоит из: 00000000/ГГ/НН/0001 ГГ – год производства изделия НН – номер недели года 0001 – порядковый номер изделия в партии

UM KSI 19547 19699 v1.0 dd 20220602

Подтверждено соответствие данного бытового прибора требованиям применимых технических регламентов:

- ТР ТС 004/2011 Технический регламент Таможенного союза «О безопасности низковольтного оборудования»
- ТР ТС 020/2011 Технический регламент Таможенного союза «Электромагнитная совместимость технических средств»
- ТР ЕАЭС 037/2016 Технический регламент Евразийского экономического союза «Об ограничении применения опасных веществ в изделиях электротехники и радиоэлектроники»

РЕКОМЕНДАЦИИ ПО ХРАНЕНИЮ

До начала эксплуатации, а также при длительных перерывах в использовании прибор следует хранить в оригинальной заводской упаковке в сухом, защищенном от прямых солнечных лучей, воздействию низких температур, пыли, паров агрессивных веществ и т.п. месте, исключая резкие перепады температур и образование конденсата, соблюдая рекомендации ГОСТ 15150-69.

СЕРВИСНАЯ ПОДДЕРЖКА

Список авторизованных сервисных центров, осуществляющих гарантийный ремонт, указан на официальном сайте в разделе «Поддержка»: <https://korting.ru/support/>

По вопросам обслуживания, ремонта техники и качества работы авторизованных региональных сервисных центров обращайтесь на круглосуточную горячую линию сервисной поддержки по телефону: 8(800)550-78-62

Гарантийный срок на продукцию Korting составляет 2 года кроме специальной серии «1889» с гарантийным сроком 3 года.

Гарантийное обслуживание является бесплатным (включая стоимость работ материалов и, при необходимости и с учетом действующего законодательства, доставки) на дому у потребителя или в мастерской на усмотрение сервисного центра, и распространяется только на изделия, используемые в личных, семейных, бытовых целях, не связанных с предпринимательской деятельностью.

Обслуживание действительно на территории РФ и распространяется на производственный или конструкционный дефект изделия.

Гарантийное обслуживание не распространяется на:

1. Комплектующие изделия (которые могут быть сняты с основного изделия без применения каких-либо инструментов, а именно: полки, ящики, корзины, насадки, решетки, трубки, шланги и другие подобные комплектующие);
2. Недостатки изделий, вызванные несоблюдением прилагаемой инструкции по эксплуатации, транспортными повреждениями, неправильной установкой, перепадами напряжения питания, небрежным обращением или плохим уходом, неправильным использованием (включая перегрузку);
3. Недостатки, вызванные независящими от продавца причинами, такими как: явления природы и стихийные бедствия, пожар, действия домашних или диких животных, а также насекомых, грызунов, попадание внутрь изделия посторонних предметов (в том числе жидкостей) и другими подобными причинами;
4. Недостатки, возникшие в результате внесения конструктивных изменений или ремонта изделия потребителем или неавторизованным сервисным центром;
5. Расходные материалы: лампы освещения, фильтры, элементы питания и прочие элементы по уходу за изделием, которые описаны в инструкции по эксплуатации;
6. Внешние и внутренние загрязнения, потертости, царапины, возникшие в процессе эксплуатации, установки, регулировки, чистке изделия, замене расходных материалов (ламп освещения, фильтров, элементов питания и др.) и прочему уходу за изделием, который описан в инструкции по эксплуатации.

Любые претензии по качеству товара изделия рассматриваются только после предварительной проверки качества изделия представителем авторизованного сервисного центра.

Компания Korting оставляет за собой право по своему усмотрению расширить свои обязательства перед потребителем по сравнению с требованиями закона и указанными в настоящем документе обязательствами.

Перед установкой и использованием изделия обязательно внимательно прочтите инструкцию по эксплуатации.

Для установки (подключения) техники мы рекомендуем обращаться в авторизованные сервисные центры. Вы можете воспользоваться услугами любых других квалифицированных специалистов или выполнить это самостоятельно, воспользовавшись рекомендациями инструкции по эксплуатации, однако изготовитель (продавец) не несет ответственности за возникшие дефекты в следствие неправильной установки.

Специалисты, осуществляющие подключение (установку), делают отметку в соответствующем разделе гарантийного талона.

СВЕДЕНИЯ ОБ УСТАНОВКЕ ПРИБОРА (заполняется только для приборов, подлежащих установке)	
Дата установки:	Мастер:
Организация установщик:	Работу принял. Подпись заказчика:

Фирма производитель оставляет за собой право без предварительного предупреждения вносить изменения в конструкцию, дизайн, комплектацию или технологию изготовления без смены основных характеристик изделия.

körting ТАЛОН НА ГАРАНТИЙНОЕ ОБСЛУЖИВАНИЕ (изымается мастером)
Модель: _____
Серийный номер: _____
Дата приобретения: _____
Вид дефекта: _____

Проведенные работы: _____

Ф.И.О. потребителя: _____

Адрес: _____

Телефон: _____
Дата ремонта: _____
Мастер: _____

Место штампа

(вырезать по пунктиру)

körting ТАЛОН НА ГАРАНТИЙНОЕ ОБСЛУЖИВАНИЕ (изымается мастером)
Модель: _____
Серийный номер: _____
Дата приобретения: _____
Вид дефекта: _____

Проведенные работы: _____

Ф.И.О. потребителя: _____

Адрес: _____

Телефон: _____
Дата ремонта: _____
Мастер: _____

Место штампа

körting

RUS

UM KSI 19547 19699 v1.0 dd 20220602

По всем вопросам сервисного и гарантийного обслуживания техники Körting обращайтесь в авторизованный сервисный центр Вашего города. Подробную информацию и адрес сервисных центров Вы можете найти на официальном сайте korting.ru

Сервисная поддержка Körting:

Тел.: 8 (800) 550-78-62 (круглосуточно)

Email: service@korting.ru

Информационная линия Körting:

Тел.: +7 (495) 150-64-14 (Москва и МО)

Тел.: 8 (800) 500-68-92 (Регионы России)

Email: info@korting.ru

