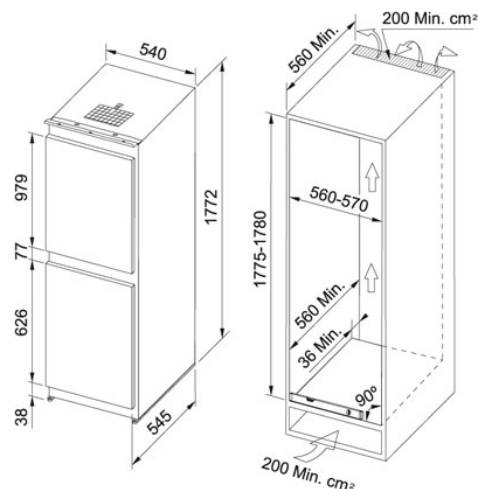


Встраиваемый холодильник | 118.0524.539

МОДЕЛЬНЫЙ РЯД : Холодильник | МОДЕЛЬ : FCB 320 NR MS A+ | ТИП МОНТАЖА : Встраиваемая | СЕРИЯ : Встраиваемый холодильник



Современный встраиваемый холодильник с морозильной камерой, позволяющий оптимально использовать внутреннее пространство при сохранении свежести и питательных свойств продуктов.

- Статическая система охлаждения с технологией **FrostLess**: уменьшает накопление инея на пищевых продуктах и льда на внутренних стенках, что ручное размораживание должно производиться гораздо реже.
- Система быстрого охлаждения и замораживания
- Электромеханическое управление
- Перенавешиваемые двери
- Скользящие направляющие

ХОЛОДИЛЬНАЯ КАМЕРА

- 4 полки из закаленного стекла
- Контейнер для овощей и фруктов с регулировкой влажности
- 3 полки на двери
- Контейнер **Multibox**
- Светодиодное освещение (LED)

МОРОЗИЛЬНАЯ КАМЕРА: 3 ящика для хранения, в том числе вместительный Store Box

TECHNICAL DATA

Ширина	540,00 mm
Глубина	545,00 mm
Высота	1 772,00 mm
Напряжение (В)	220-240 В
Общий объем	263 lt
Объем холодильного отделения	260 л
Класс энергопотребления	A+
Объем морозильной камеры	71 л
Тип управления	Механическое
Климатический класс	SN, N, ST
Ящики морозильного отделения	3
Уровень шума	38-DBA
Ящики для овощей	1
Освещение	Светодиодная лента

ОСОБЕННОСТИ

- Класс энергетической эффективности A+

Fridge net capacity	189,00 л
Тип	Встраиваемый с нижней морозильной камерой
Цена	69 990,00 Р