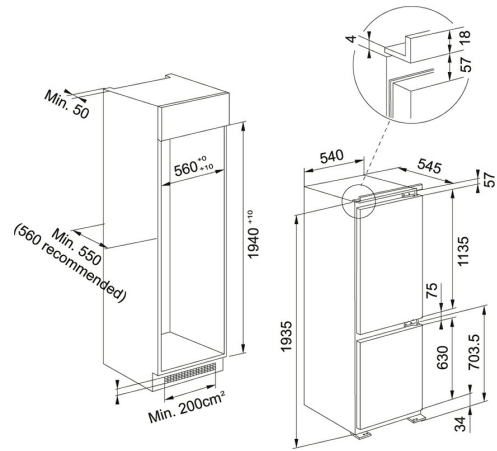


118.0606.723

МОДЕЛЬНЫЙ РЯД : Холодильник | ТИП МОНТАЖА : Встраиваемая | МОДЕЛЬ : FCB 360 V NE E | СЕРИЯ : Встраиваемый холодильник



Современный встраиваемый холодильник с морозильной камерой, позволяющий оптимально использовать внутреннее пространство при сохранении свежести и питательных свойств продуктов.

- Класс электропотребления A++
- Класс энергоэффективности NEL E
- Электронное управление, LED дисплей
- Перенавешиваемые двери
- Энергопотребление 246 кВт/год
- Климатический класс SN, T
- Скользящие направляющие

ХОЛОДИЛЬНАЯ КАМЕРА

- Система охлаждения Air Flow
- Функция быстрого охлаждения Super Cool
- Автоматическое оттаивание
- Светодиодное освещение (LED)
- 3 полки из закаленного стекла
- Металлическая полка для бутылок

МОРОЗИЛЬНАЯ КАМЕРА

- Система охлаждения статическая Frostless
- Мощность замораживания 3,5 кг / 24 ч
- 3 ящика для хранения

TECHNICAL DATA

Тип	COMBINED-REFRIGERATOR-FREEZER
Общий объем	340-LT
Объем холодильного отделения	306-LT
Объем морозильной камеры	79 lt
Fridge net capacity	227,00 л
Класс энергопотребления	E
Дисплей	Светодиодный дисплей
Климатический класс	SN/T
Съемные стеклянные полки	3
Кол-во держателей бутылок	1
Кол-во подставок для яиц	1

ОСОБЕННОСТИ

- Energy Efficiency Class E

Мощность замораживания	3.5 kg/24 h
Уровень шума	35-DB
Тип управления	Электронное
Ящики морозильного отделения	3
Цена	230 690,00 Р