

Brugsanvisning

Instrukcja obsługi

Инструкция
по
эксплуатации

Bruksanvisning

Køleskab

Chłodziarka

Холодильник

Kylskåp

СОДЕРЖАНИЕ

Сведения по технике безопасности	30	Полезные советы	38
Указания по безопасности	32	Уход и очистка	39
Установка	34	Поиск и устранение	40
Описание работы	35	неисправностей	
Ежедневное использование	36	Технические данные	43

Право на изменения сохраняется.

⚠ СВЕДЕНИЯ ПО ТЕХНИКЕ БЕЗОПАСНОСТИ

Перед установкой и эксплуатацией прибора внимательно ознакомьтесь с приложенным руководством.

Производитель не несет ответственность за какие-либо травмы или ущерб, возникшие вследствие неправильной установки или эксплуатации. Всегда храните эту Инструкцию под рукой в надежном месте для последующего использования.

Безопасность детей и лиц с ограниченными возможностями

- Данный прибор может эксплуатироваться детьми, если их возраст превышает 8 лет, и лицами с ограниченными физическими, сенсорными или умственными способностями и с недостаточным опытом или знаниями только при условии нахождения под присмотром лица, отвечающего за их безопасность, или после получения соответствующих инструкций, позволяющих им безопасно эксплуатировать электроприбор и дающих им представление об опасности, сопряженной с его эксплуатацией.
- Допускается использование прибора детьми в возрасте от 3 до 8 лет, а также лицами с ярко выраженными и комплексными нарушениями здоровья при условии надлежащего надзора за ними.
- Детям младше 3 лет запрещается находиться рядом с прибором, если только за ними не обеспечивается постоянный надзор взрослых.

- Не позволяйте детям играть с прибором.
- Очистка и доступное пользователю техническое обслуживание прибора не должно производиться детьми без присмотра.
- Храните все упаковочные материалы вне досягаемости детей и утилизируйте материалы надлежащим образом.

Общие правила техники безопасности

- Прибор предназначен для домашнего бытового и аналогичного применения, например:
 - В сельских жилых домах; в помещениях, служащих кухнями для обслуживающего персонала в магазинах, офисах и на других рабочих местах.
 - Для использования клиентами отелей, мотелей мини-гостиниц типа «ночлег и завтрак» и других мест проживания.
- **ВНИМАНИЕ:** Не перекрывайте вентиляционные отверстия в корпусе прибора или в мебели, в которую он встроен.
- **ВНИМАНИЕ:** Не используйте механические устройства или любые другие средства, кроме рекомендованных производителем, для ускорения процесса размораживания.
- **ВНИМАНИЕ:** Не допускайте повреждения контура холодильника.
- **ВНИМАНИЕ:** Не используйте внутри отсеков для хранения пищевых продуктов электрические приборы, если они не рекомендованы производителем.
- Не используйте для очистки прибора подаваемую под давлением воду или пар.
- Протирайте прибор мягкой влажной тряпкой. Используйте только нейтральные моющие средства. Не используйте абразивные средства, абразивные губки, растворители или металлические предметы.

- Не используйте прибор для хранения взрывоопасных веществ, таких как аэрозольные баллоны с взрывоопасным газом-вытеснителем.
- В случае повреждения шнура питания во избежание несчастного случая он должен быть заменен изготовителем, авторизованным сервисным центром или специалистом с аналогичной квалификацией.

УКАЗАНИЯ ПО БЕЗОПАСНОСТИ

Установка



ВНИМАНИЕ! Установка прибора должна осуществляться только квалифицированным персоналом!

- Удалите всю упаковку.
- Не устанавливайте и не подключайте прибор, имеющий повреждения.
- Не эксплуатируйте прибор до его установки в мебель, в которую он должен быть встроен, в целях соблюдения мер безопасности.
- Следуйте приложенной к прибору Инструкции по установке.
- Никогда не забывайте о мерах предосторожности при его перемещении: прибор имеет большой вес. Всегда используйте защитные перчатки и закрытую обувь.
- Убедитесь, что вокруг прибора имеется достаточная вентиляция.
- Перед первой установкой или перевешиванием дверцы подождите не менее 4 часов, прежде чем подключать прибор к сети электропитания. Это необходимо сделать для того, чтобы масло могло вернуться в компрессор.
- Перед выполнением любой операции с прибором (например, перевешивание дверцы) выньте вилку из сетевой розетки.
- Не устанавливайте прибор рядом с радиаторами отопления, кухонными

плитами, духовыми шкафами или варочными панелями.

- Не подвергайте прибор воздействию дождя.
- Не устанавливайте прибор там, где на него может падать прямой солнечный свет.
- Не устанавливайте прибор в слишком влажных или холодных местах.
- При перемещении прибора поднимайте его за передний край, чтобы не допустить появления на полу царапин.
- В приборе находится пакет с влагопоглотителем. Это не игрушка. Это не продукт питания. Просьба немедленно его утилизировать.

Подключение к электросети



ВНИМАНИЕ! Существует риск пожара и поражения электрическим током.



ВНИМАНИЕ! При выборе места установки прибора убедитесь, что шнур электропитания не зажат и не поврежден.



ВНИМАНИЕ! Не используйте тройники и удлинители.

- Прибор должен быть заземлен.
- Убедитесь, что параметры, указанные на табличке с техническими данными, соответствуют характеристикам электросети.

- Включайте прибор только в установленную надлежащим образом электророзетку с защитным контактом.
- Следите за тем, чтобы не повредить электрические компоненты прибора (вилку кабеля электропитания, кабель электропитания, компрессор и т.д.) Для замены электрических компонентов обратитесь в авторизованный сервисный центр или к электрику.
- Кабель электропитания должен располагаться ниже уровня вилки электропитания.
- Вставляйте вилку сетевого кабеля в розетку только по окончании установки прибора. Убедитесь, что после установки прибора к вилке электропитания имеется свободный доступ.
- Для отключения прибора от электросети не тяните за кабель электропитания. Всегда беритесь за саму вилку.

Эксплуатация



ВНИМАНИЕ! Существует риск получения травмы, ожога, поражения электрическим током или пожара.



Прибор содержит горючий газ изобутан (R600a). Это природный газ, безвредный для окружающей среды. Следите за тем, чтобы не повредить контур холодильника, содержащий изобутан.

- Не вносите изменения в параметры данного прибора.
- Не помещайте в прибор электроприборы (например, мороженицы), если их производителем не указано, что подобное их применение допустимо.
- В случае повреждения контура холодильника следует исключить появление в помещении открытого

пламени и источников возгорания. Хорошо проветрите помещение.

- Не ставьте на пластмассовые части прибора горячую посуду.
- Не храните внутри прибора горючие газы и жидкости.
- Не помещайте на прибор, рядом с ним или внутрь него легковоспламеняющиеся вещества или изделия, пропитанные легковоспламеняющимися веществами.
- Не прикасайтесь к компрессору или конденсатору. Они горячие.

Внутреннее освещение



ВНИМАНИЕ! Существует опасность поражения электрическим током.

- Тип лампы, используемой в данной приборе, предназначен для бытовой техники. Не используйте ее для освещения дома.

Уход и очистка



ВНИМАНИЕ! Это может привести к повреждению прибора или травмам.

- Перед выполнением операций по чистке и уходу выключите прибор и извлеките вилку сетевого шнура из розетки.
- В холодильном контуре данного прибора содержатся углеводороды. Техническое обслуживание и перезарядка должны выполняться только квалифицированным специалистом.
- Регулярно проверяйте сливное отверстие в корпусе прибора и при необходимости прочищайте его. В случае засорения отверстия талая вода будет скапливаться в нижней части прибора.

Сервис

- Для ремонта прибора обратитесь в авторизованный сервисный центр.

- Применяйте только оригинальные запасные части.

Утилизация



ВНИМАНИЕ! Существует опасность травмы или удушья.

- Отключите прибор от электросети.
- Отрежьте и утилизируйте кабель электропитания.
- Удалите дверцу, чтобы предотвратить риск ее заперения при попадании внутрь прибора детей и домашних животных.

- Содержимое холодильного контура и изоляционные материалы данного прибора не вредят озоновому слою.
- Изоляционный пенопласт содержит горючий газ. Для получения информации о том, как надлежит утилизировать данный прибор, обратитесь в местные муниципальные органы власти.
- Не повреждайте часть узла охлаждения, которая находится рядом с теплообменником.

УСТАНОВКА



ВНИМАНИЕ! См. главы, содержащие Сведения по технике безопасности.

Выбор места установки



При установке см. указания по сборке.

Для обеспечения оптимальной работы устанавливайте прибор вдали от источников тепла, таких как радиаторы отопления, котлы, прямые солнечные лучи и т.д. Убедитесь в свободной циркуляции воздуха вокруг задней стенки прибора.

Размещение

Устанавливайте прибор в сухом, хорошо вентилируемом помещении, где температура окружающей среды соответствует климатическому классу, указанному на табличке с техническими данными прибора.

Климатический класс	Температура окружающей среды
SN	от +10°C до +32°C

Климатический класс	Температура окружающей среды
N	от +16°C до +32°C
ST	от +16°C до +38°C
T	от +16°C до +43°C



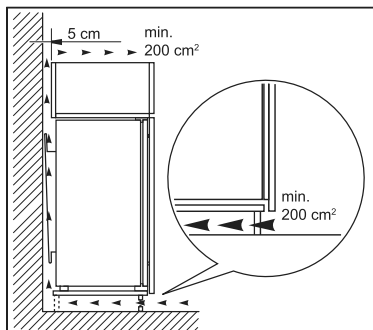
При работе за пределами данного диапазона у ряда моделей могут наблюдаться определенные проблемы с функционированием. Надлежащая работа может быть гарантирована только в рамках заданного диапазона температур. В случае сомнений при выборе места установки прибора обратитесь в место продажи, в авторизованный сервисный центр или в ближайший центр обслуживания.

Подключение к электросети

- Перед включением прибора в сеть удостоверьтесь, что напряжение и частота, указанные в табличке с техническими данными,

соответствуют параметрам домашней электрической сети.

- Прибор должен быть заземлен. Для этого вилка сетевого кабеля имеет специальный контакт заземления. Если розетка электрической сети не заземлена, выполните отдельное заземление прибора в соответствии с действующими нормами, поручив эту операцию квалифицированному электрику.
- Изготовитель снимает с себя всякую ответственность в случае несоблюдения вышеуказанных правил техники безопасности.
- Данный прибор соответствует директивам E.E.C.



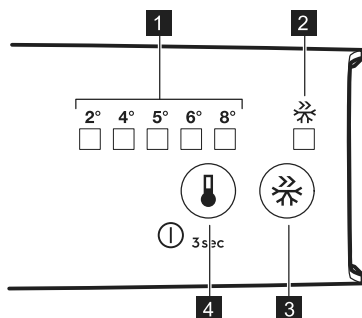
ПРЕДУПРЕЖДЕНИЕ При установке см. указания по сборке.

Требования к вентиляции

Необходимо обеспечить достаточную циркуляцию воздуха с задней стороны прибора.

ОПИСАНИЕ РАБОТЫ

Панель управления



- 1 Светодиодный индикатор температуры
- 2 Светодиодный индикатор Shopping
- 3 Кнопка Shopping
- 4 Регулятор температуры
Кнопка «Вкл/Выкл»

Включение

1. Вставьте вилку сетевого шнура в розетку.
2. Если ни один светодиодный индикатор не горит, нажмите на кнопку регулировки температуры.

Выключение

Нажмите и удерживайте кнопку регулировки температуры в течение 3 секунд.
Все индикаторы погаснут.

Регулировка температуры

Для управления прибором нажимайте на регулятор температуры до тех пор, пока не загорится LED, соответствующий требуемой температуре. Выбор температуры выполняется последовательно от 2°C до 8°C.



Максимальный холод: +2°C.
Максимальное тепло: +8°C.
Обычно оптимальным является среднее положение.

Выберите настройку, учитывая, что температура внутри прибора зависит от:

- температуры в помещении;
- частоты открывания дверцы;
- количества хранящихся продуктов;
- места расположения прибора.

1. Коснитесь регулятора температуры.

Замигает индикатор текущей температуры. Каждое касание регулятора температуры настройки меняется на одно положение. При этом какое-то время мигает соответствующий LED.

2. Касаясь регулятора температуры, добейтесь установки требуемой температуры.

Функция Shopping

Функцию Shopping можно включить, нажав на кнопку Shopping.

При этом загорится LED, соответствующий значку Shopping.

Функцию Shopping можно выключить, повторно нажав на кнопку Shopping.

Индикатор Shopping погаснет.



Эта функция автоматически выключается через 6 часов.

ЕЖЕДНЕВНОЕ ИСПОЛЬЗОВАНИЕ



ВНИМАНИЕ! См. главы, содержащие Сведения по технике безопасности.

Очистка внутренних поверхностей

Перед первым включением прибора вымойте его внутренние поверхности и все внутренние принадлежности теплой водой с нейтральным мылом, чтобы удалить запах, характерный для недавно изготовленного изделия, а затем тщательно протрите их.

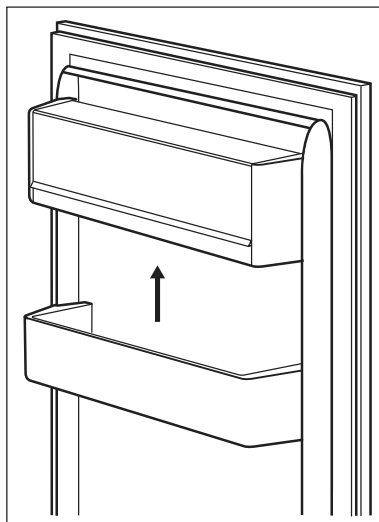


ПРЕДУПРЕЖДЕНИЕ Не используйте моющие или абразивные средства и очистители на основе хлора или на масляной основе, т.к. они могут повредить покрытие поверхностей холодильника.

Размещение полок дверцы

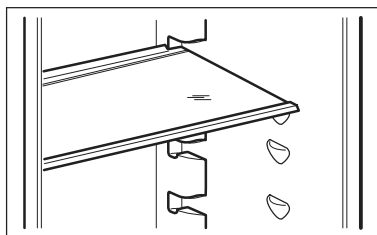
Чтобы обеспечить возможность хранения упаковок продуктов различных размеров, полки дверцы можно размещать на разной высоте.

1. Постепенно поднимайте полку, пока она не высвободится.
2. Меняйте положение по мере необходимости.



Передвижные полки

Расположенные на стенках холодильника направляющие позволяют размещать полки на нужной высоте.



- i** Чтобы была обеспечена правильная циркуляция воздуха, не снимайте стеклянную полку, расположенную над ящиком для овощей.

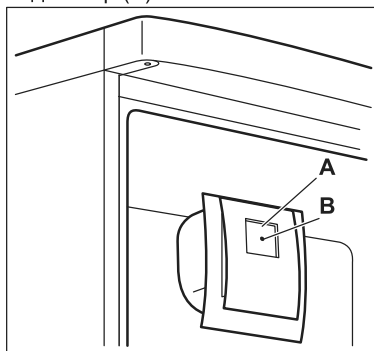
Функция Fan

Функция Fan позволяет быстрее охлаждать продукты и поддерживает

более равномерную температуру в отделении.

- i** Включайте Fan, когда температура окружающей среды превышает +25°C.

Нажмите на кнопку (A) для включения вентилятора. Загорится зеленый индикатор (B).

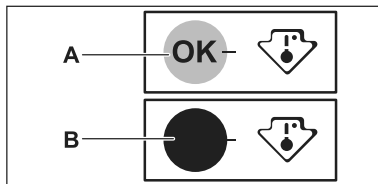


- i** Выключая прибор, не забудьте выключить вентилятор, нажав на кнопку (A). Зеленый индикатор (B) погаснет.

Индикатор температуры

Для обеспечения надлежащего хранения продуктов холодильник оснащен индикатором температуры. Символ на боковой стенке прибора обозначает область максимального холода в холодильнике.

Если отображается сообщение «OK» (A), поместите свежие продукты в область холодильника, обозначенную данным символом. В противном случае (B) переведите ручку термостата в более холодное положение и подождите 12 часов, прежде чем снова проверить показания индикатора температуры.



- i** После закладки в прибор свежих продуктов или после многократного открывания дверцы индикатор ОК может погаснуть надолго: это нормально. Перед перенастройкой термостата подождите как минимум 12 часов.

ПОЛЕЗНЫЕ СОВЕТЫ

Нормальные звуки во время работы

Следующие звуки в ходе работы прибора являются нормальным явлением:

- Слабое журчание и бульканье, исходящие от змеевиков во время прокачивания хладагента.
- Жужжание и пульсация, исходящие от компрессора при прокачке хладагента.
- Резкое потрескивание, исходящее изнутри прибора и вызванное тепловым расширением (естественным и неопасным физическим явлением).
- Тихое щелканье регулятора температуры при включении и выключении компрессора.

Рекомендации по экономии электроэнергии

- Не открывайте дверцу слишком часто и не держите ее открытой дольше необходимого.

Рекомендации по охлаждению продуктов

- не помещайте в холодильник теплые продукты или испаряющиеся жидкости;
- Закрывайте или заворачивайте продукты, в особенности если они имеют сильный запах.

- располагайте продукты таким образом, чтобы вокруг них мог свободно циркулировать воздух.

Рекомендации по охлаждению

Полезные советы

- Мясо (всех типов): помещайте в подходящий упаковочный материал и кладите на стеклянную полку, расположенную над ящиком для овощей. Храните мясо не более 1-2 дней.
- Продукты, подвергшиеся тепловой обработке и холодные блюда: накройте и храните на любой полке.
- Фрукты и овощи: тщательно промойте и поместите в специальный выдвижной ящик. Бананы, картофель, лук и чеснок не должны храниться в холодильнике в неупакованном виде.
- Сливочное масло и сыр: поместите в специальный воздухонепроницаемый контейнер, заверните в алюминиевую фольгу или положите в полиэтиленовый пакет, чтобы максимально ограничить контакт с воздухом.
- Бутылки: закройте крышкой и храните на дверной полке для бутылок или в стойке для бутылок (если прибор ей оборудован).

УХОД И ОЧИСТКА



ВНИМАНИЕ! См. главы, содержащие Сведения по технике безопасности.

Общие предупреждения



ПРЕДУПРЕЖДЕНИЕ Перед выполнением каких-либо операций по чистке или уходу за прибором выньте вилку сетевого шнура из розетки.



Холодильный контур данного прибора содержит углеводороды, поэтому техническое обслуживание и перезарядка должны выполняться только авторизованным специалистом.



Принадлежности и детали прибора не подлежат мойке в посудомоечной машине.

Периодическая чистка



ПРЕДУПРЕЖДЕНИЕ Запрещается вытягивать, перемещать или повреждать какие-либо трубки и (или) кабели, находящиеся внутри прибора.



ПРЕДУПРЕЖДЕНИЕ Не допускайте повреждения холодильного контура.

Прибор необходимо регулярно чистить:

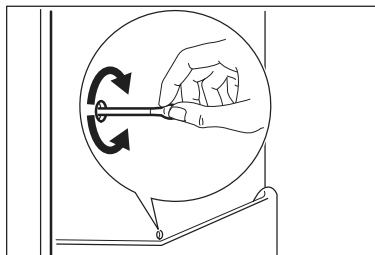
1. Очищайте внутренние поверхности и принадлежности с помощью теплой воды и нейтрального мыла.
2. Регулярно проверяйте и протирайте уплотнения дверцы, чтобы обеспечить чистоту и отсутствие загрязнений.
3. Ополосните чистой водой и вытрите насухо.

4. В случае наличия доступа очищайте конденсатор и компрессор, расположенные с задней стороны прибора, при помощи щетки. Эта повышает эффективность работы прибора и снижает потребление электроэнергии.

Размораживание холодильника

При нормальных условиях эксплуатации удаление инея с испарителя холодильной камеры происходит автоматически при каждом выключении компрессора. Талая вода сливается в специальный поддон, установленный с задней стороны прибора над компрессором, где она испаряется.

Необходимо регулярно прочищать сливное отверстие, находящееся в середине канала холодильного отделения, во избежание накопления воды и попадания капель на находящиеся внутри продукты.



Перерывы в эксплуатации

Если прибор не будет использоваться в течение длительного времени, примите следующие меры предосторожности:

1. Отключите прибор от сети электропитания.
2. Извлеките из него все продукты.
3. Вымойте прибор и все принадлежности.

4. Оставьте дверцы приоткрытыми, чтобы предотвратить появление неприятного запаха.



ПРЕДУПРЕЖДЕНИЕ Если требуется, чтобы прибор продолжал работать, попросите кого-либо проверять его время от времени, чтобы не допустить порчи находящихся в нем продуктов в случае отключения электроэнергии.

ПОИСК И УСТРАНЕНИЕ НЕИСПРАВНОСТЕЙ



ВНИМАНИЕ! См. главы, содержащие Сведения по технике безопасности.

Что делать, если...

Неполадка	Возможная причина	Устранение
Прибор не работает.	Прибор выключен.	Включите прибор.
	Вилка сетевого шнура неправильно вставлена в розетку.	Правильно вставьте вилку сетевого шнура в розетку.
	Отсутствует напряжение в сетевой розетке.	Подключите к этой сетевой розетке другой электроприбор. Обратитесь к квалифицированному электрику.
Лампочка не горит.	Лампа находится в режиме ожидания.	Откройте и закройте дверцу.
	Лампа освещения перегорела.	Обратитесь в ближайший авторизованный сервисный центр.
Постоянно работает компрессор.	Неверно задано значение температуры.	См. раздел «Описание работы».
	Одновременно было помещено много пищевых продуктов.	Подождите несколько часов, а затем проверьте температуру снова.
	Температура воздуха в помещении слишком высокая.	См. климатический класс в табличке с техническими данными.
	Положенные в прибор пищевые продукты были слишком теплыми.	Прежде чем положить пищевые продукты на хранение, дайте им остыть до комнатной температуры.

Неполадка	Возможная причина	Устранение
	Неплотно закрыта дверца.	См. раздел «Закрытие дверцы».
	Включена функция «Shopping».	См. «Функция Shopping».
Слишком много льда и инея.	Дверца закрыта неплотно или деформирован/загрязнен уплотнитель.	См. раздел «Закрытие дверцы».
	Выбрана самая низкая температура при полностью загруженном приборе.	Задайте более высокую температуру. См. раздел «Описание работы».
	Заданная для прибора температура слишком низкая, а температура окружающей среды слишком высокая.	Задайте более высокую температуру. См. «Описание работы»
Компрессор не включается сразу после нажатия «Shopping», или после изменения температуры.	Это нормальное явление, оно не является неисправностью.	Компрессор включится через некоторое время.
Вода стекает внутрь холодильника.	Пищевые продукты мешают воде стекать в водосборник.	Убедитесь, что пищевые продукты не касаются задней стенки.
	Засорилось сливное отверстие.	Прочистите сливное отверстие.
На пол течет вода.	Сброс талой воды не подсоединен к поддону испарителя, расположенному над компрессором.	Направьте сброс талой воды в поддон испарителя.
Невозможно задать температуру.	Включена функция «Shopping».	Вручную выключите «Функцию Shopping» или подождите, пока функция не выключится автоматически, а после этого задайте температуру. См. «Функция Shopping».
Температура внутри прибора слишком низкая/слишком высокая.	Температура задана неправильно.	Задайте более высокую/более низкую температуру.

Неполадка	Возможная причина	Устранение
	Неплотно закрыта дверца.	См. раздел «Закрытие дверцы».
	Слишком высокая температура пищевых продуктов.	Прежде чем положить пищевые продукты на хранение, дайте им охладиться до комнатной температуры.
	Одновременно хранится слишком много пищевых продуктов.	Одновременно закладывайте меньшее количество пищевых продуктов.
	Часто открывалась дверца.	Открывайте дверцу только по необходимости.
	Включена функция «Shopping».	См. «Функция Shopping».
	Внутри прибора нет циркуляции холодного воздуха.	Убедитесь, что внутри прибора циркулирует холодный воздух.
Все светодиоды настроек температуры мигают одновременно.	Произошла ошибка в измерении температуры.	Обратитесь в ближайший авторизованный сервисный центр. Система охлаждения будет и далее поддерживать низкую температуру продуктов, однако регулировать температуру будет невозможно.



Если приведенная рекомендация не позволяет достичь желаемого эффекта, обратитесь в ближайший авторизованный сервисный центр.

Замена лампы

Прибор оборудован светодиодной лампой длительного срока службы.

Этот элемент освещения подлежит замене только в сервисном центре.

Обратитесь в авторизованный сервисный центр.

Закрывание дверцы

1. Почистите уплотнения дверцы.
2. При необходимости отрегулируйте дверцу. См. инструкции по сборке.
3. При необходимости замените непригодные уплотнения дверцы. Обратитесь в авторизованный сервисный центр.

ТЕХНИЧЕСКИЕ ДАННЫЕ

Технический лист

Торговый знак	SMEG
Модель	S7323LFEP1 923581050
Категория	1. Холодильник с одним или более отделениями для свежих продуктов
Класс энергетической эффективности	A+
Энергопотребление, кВт ч/год, основанное на результатах нормативных испытаний в течение 24 часов. Фактическое энергопотребление будет зависеть от характера эксплуатации и места расположения прибора	142
Объем хранения в литрах, холодильник	310
Объем хранения в литрах, класс (число звезд)	-
Объем хранения в литрах, (отделение погреба)	-
Объем хранения в литрах, отделение для вин	-
Объем хранения в литрах, всего	310
Объем хранения в литрах, морозильник	-
Объем хранения в литрах, отделение для быстрого охлаждения	-
Объем хранения в литрах, другие отделения	-
Класс (число звезд) морозильного отделения с максимальным объемом хранения (л)	Отсутств.
Расчетная температура других отделений > 14 °C (°C), если имеются	-
Система «Frost free» (Д/Н), холодильник	Нет
Система «Frost free» (Д/Н), морозильник	-
Безопасное время перебоа электропитания в часах	-
Мощность замораживания в кг/24 часа	-
Климатический класс	SN-N-ST
Низшая температура окружающей среды, для эксплуатации при которой рассчитан прибор, в °C	10
Высшая температура окружающей среды, для эксплуатации при которой рассчитан прибор, в °C	38

Выдаваемый акустический шум в дБ(А), 1 пВт	34
Встраиваемая	Да
Прибор предназначен исключительно для хранения вина (Д/Н)	Нет


Дополнительные технические данные


Размеры выемки	
Высота	1780 мм
Ширина	560 мм
Глубина	550 мм

Напряжение	230 - 240 В
Частота	50 Гц

Технические данные указаны на табличке с техническими данными на наружной или внутренней стенке прибора и на табличке энергопотребления.

ОХРАНА ОКРУЖАЮЩЕЙ СРЕДЫ

Материалы с символом  следует сдавать на переработку. Положите упаковку в соответствующие контейнеры для сбора вторичного сырья. Принимая участие в переработке старого электробытового оборудования, Вы помогаете защитить окружающую среду и здоровье

человека. Не выбрасывайте вместе с бытовыми отходами бытовую технику, помеченную символом . Доставьте изделие на местное предприятие по переработке вторичного сырья или обратитесь в свое муниципальное управление.

 Класс энергетической эффективности в Российской Федерации: A+

Месяц и год изготовления данного изделия указаны в серийном номере, где первая цифра соответствует последней цифре года, а вторая и третья цифры – порядковому номеру недели. Например, серийный номер 84912345 означает, что изделие изготовлено на сорок девятой неделе 2018 года.

ИЗГОТОВИТЕЛЬ: Electrolux Appliances AB, St. Göransgatan 143, 105 45 Stockholm, Швеция

ИМПОРТЕР И УПОЛНОМОЧЕННАЯ ИЗГОТОВИТЕЛЕМ ОРГАНИЗАЦИЯ: ООО «СМЕГ Россия» 117105, г. Москва, Варшавское шоссе, д.1, стр.1-2, офис А-615 тел.: +7 (495) 380-37-82

Изготовлено в Италии

ПРЕДПРИЯТИЕ ИЗГОТОВИТЕЛЯ: Электролюкс Италия С.п.А., Виа Форесто Эст, 31025 Санта Лючия ди Пиаве (ТВ), Италия

INNEHÅLL

Säkerhetsinformation	45	Råd och tips	51
Säkerhetsinstruktioner	46	Skötsel och rengöring	52
Installation	48	Felsökning	53
Användning	49	Tekniska data	55
Daglig användning	50		

Med reservation för ändringar.

⚠ SÄKERHETSINFORMATION

Läs noga de bifogade instruktionerna före installation och användning av produkten. Tillverkaren är inte ansvarig för eventuella personskador eller andra skador som uppkommit som ett resultat av felaktig installation eller användning. Förvara alltid bruksanvisningen på en säker och tillgänglig plats för framtida bruk.

Säkerhet för barn och personer med funktionsnedsättning

- Denna produkt kan användas av barn från 8 års ålder och uppåt, och av personer med nedsatt fysisk, sensorisk eller mental förmåga, samt personer med bristande erfarenhet och kunskap, om de övervakas eller instrueras beträffande hur produkten används på ett säkert sätt och förstår de risker som är förknippade med användningen.
- Denna produkt kan användas av barn mellan 3 och 8 år och personer med mycket omfattande och komplexa funktionsnedsättning, om de har fått rätt instruktion.
- Barn under 3 år ska inte vistas i närheten av produkten utan ständig uppsikt.
- Låt inte barn leka med produkten.
- Barn får inte utföra städning och underhåll av apparaten utan uppsikt.
- Håll allt förpackningsmaterial utom räckhåll för barn och kassera det på lämpligt sätt.

Allmän säkerhet

- Produkten är avsedd att användas i hushåll och liknande användningsområden som t.ex.:
 - Bondgårdar, personalkök i butiker, på kontor och andra arbetsmiljöer
 - Av gäster på hotell, motell, bed and breakfast och andra typer av boendemiljöer
- **WARNING:** Se till att ventilationsöppningarna inte blockeras.
- **WARNING:** Använd inga mekaniska verktyg eller andra medel för att påskynda avfrostningsprocessen utöver de som rekommenderas av tillverkaren.
- **WARNING:** Var noga med att inte skada kylkretsen.
- **WARNING:** Använd inga elektriska apparater inne i förvaringsutrymmena såvida de inte är av en typ som rekommenderas av tillverkaren.
- Spruta inte vatten eller ånga på produkten för att rengöra den.
- Rengör produkten med en fuktig, mjuk trasa. Använd bara neutrala rengöringsmedel. Använd inte produkter med slip-effekt, skursvampar, lösningsmedel eller metallföremål.
- Förvara inte explosiva ämnen som t.ex. sprejburkar med lättantändligt bränsle i den här produkten.
- Om nätsladden är skadad måste den bytas av tillverkaren, tillverkarens auktoriserade servicecenter eller personer med motsvarande utbildning, för att undvika fara.

SÄKERHETSINSTRUKTIONER

Installation



WARNING! Endast en behörig person får installera den här produkten.

- Avlägsna allt förpackningsmaterial.
- Installera eller använd inte en skadad produkt.
- Av säkerhetsskäl, använd inte produkten innan den installeras i den inbyggda strukturen.
- Följ installationsinstruktionerna som följer med produkten.
- Var alltid försiktig när produkten rör sig eftersom den är tung. Använd alltid skyddshandskar och täckta skor.
- Se till att luft kan cirkulera i produkten.
- Vid första installationen eller om dörren har hängts om, vänta minst 4 timmar innan du ansluter till elnätet. Detta för att oljan ska rinna tillbaka i kompressorn.

- Innan du utför något på produkten (t ex hänger om dörren), ska du dra ut kontakten ur vägguttaget.
- Installera inte produkten nära element, spisar, ugnar eller hällar.
- Produkten får inte utsättas för regn.
- Installera inte produkten där den står i direkt solljus.
- Installera inte produkten på platser som är mycket fuktiga eller kalla.
- När du flyttar produkten, lyft upp den i framkanten för att inte repa golvet.
- Med produkten följer en påse med torkmedel. Detta är ingen leksak. Det är inget man kan äta. Kassera det omedelbart.

Elektrisk anslutning



WARNING! Risk för brand och elektriska stötar.



WARNING! När du sätter in din produkt, se till att elsladden inte kommer under produkten eller skadas.



WARNING! Använd inte grenuttag eller förlängningssladdar.

- Produkten måste jordas.
- Se till att de parametrarna på märkskylten överensstämmer med elnätets elektricitet.
- Använd alltid ett korrekt installerat, stötsäkert och jordat eluttag.
- Kontrollera så att du inte skadar de elektriska komponenterna (t.ex. stickkontakten, nätkabeln, kompressorn). Kontakta ett auktoriserat servicecenter eller en elektriker för att ersätta skadade komponenter.
- Nätkabeln måste vara under stickkontaktens nivå.
- Anslut stickkontakten till eluttaget först vid slutet av installationen. Kontrollera att stickkontakten är åtkomlig efter installationen.
- Dra inte i anslutningssladden för att koppla bort produkten från eluttaget. Ta alltid tag i stickkontakten.

Användning



WARNING! Risk för skador, brännskador eller elstötar föreligger.



Produkten innehåller brandfarlig gas, isobutan (R600a), en naturgas med hög miljökompatibilitet. Var försiktig så att du inte skadar kylkretsen som innehåller isobutan.

- Ändra inte produktens specifikationer.
- Ställ inte elektriska produkter (t.ex. glassmaskiner) i produkten om inte tillverkaren uttryckligen säger att det är lämpligt.
- Om kylkretsen skadas får inga flammor eller antändningskällor finnas i rummet. Ventilera rummet.
- Låt inte varma föremål vidröra plastdelarna i produkten.
- Förvara inte brandfarliga gaser eller vätskor i produkten.
- Placera inga lättantändliga produkter eller föremål som är fuktiga med lättantändliga produkter i, nära eller på produkten.
- Vidrör inte kompressorn eller kondensorn. De är heta.

Lampa inuti produkten



WARNING! Risk för elektrisk stöt!

- Lampan som används för den här produkten är endast avsedd för hushållsprodukter. Får ej användas som husbelysning.

Skötsel och rengöring



WARNING! Risk för personskador och skador på produkten föreligger.

- Stäng av produkten och koppla bort den från eluttaget före underhåll.
- Kylenheten i denna product innehåller kolväten. Endast en behörig person får utföra underhåll och fylla kylapparaten.

- Undersök regelbundet tömningskanalen i kylan och rengör den vid behov. Om tömningskanalen täpps igen kommer avfrostat vatten att samlas på produktens botten.

Service

- Kontakta en auktoriserad serviceverkstad för reparation av produkten.
- Använd endast originaldelar.

Avfallshantering



WARNING! Risk för kvävning eller skador.

INSTALLATION



WARNING! Se säkerhetsavsnitten.

Plats



Se monteringsanvisningarna för installationen.

För att säkerställa bästa prestanda, installera produkten på säkert avstånd från värmekällor såsom element, varmvattensberedare, direkt solsken, etc. Se till att luften kan cirkulera fritt runt kylens/frysens baksida.

Placering

Produkten ska installeras på en torr och välventilerad plats inomhus där omgivningstemperaturen motsvarar den klimatklass som anges på typskylten:

Klimat-klass	Omgivningstemperatur
SN	+10°C till + 32°C
N	+16°C till + 32°C
ST	+16°C till + 38°C
T	+16°C till + 43°C

- Koppla loss produkten från eluttaget.
- Klipp av strömkabeln och kassera den.
- Ta bort locket för att hindra att barn eller djur stängs in inuti produkten.
- Kylkretsen och isoleringsmaterialet i den här produkten är "ozonvänliga".
- Isoleringsmaterialet innehåller brandfarlig gas. Kontakta kommunen för information om hur produkten kasseras korrekt.
- Orsaka inte skada på den delen av kylvägg som är nära värmväxlaren.



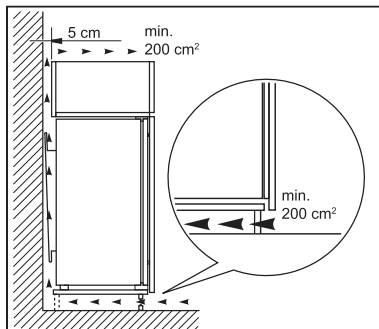
Vissa funktionsproblem kan uppstå för vissa modelltyper vid användning utanför det området. Korrekt funktion kan endast garanteras inom angivet temperaturområde. Kontakta återförsäljaren, vår kundtjänst eller närmsta servicecenter om du är osäker på var du ska installera produkten.

Elektrisk anslutning

- Kontrollera att nätspänningen och nätfrekvensen överensstämmer med hushållsapparaternas märkdata som anges på typskylten före anslutning till ett eluttag.
- Produkten måste jordas. Nätkabelns stickkontakt är försedd med en kontakt för detta ändamål. Om nätspänningsmätningen inte är jordad, kontakta en kvalificerad elektriker för att ansluta hushållsapparaten till en separat jord enligt gällande bestämmelser.
- Tillverkaren ansvarar inte för skador orsakade av att ovanstående säkerhetsåtgärder inte har följts.
- Denna produkt uppfyller kraven enligt EU:s direktiv.

Ventilationskrav

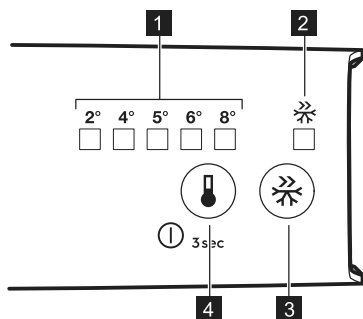
Luftflödet bakom produkten måste vara tillräckligt.



FÖRSIKTIGHET! Se monteringsanvisningarna för installationen.

ANVÄNDNING

Kontrollpanel



- 1** Temperaturindikatorlampa
- 2** Shopping indikator LED
- 3** Shopping-knapp
- 4** Temperaturreglage
PÅ/AV-knapp

Slå på

1. Sätt in stickkontakten i eluttaget.
2. Tryck på temperaturreglaget om alla LED-indikatorer är släckta.

Stänga av

Fortsätt trycka på temperaturreglaget i 3 sekunder.
Alla kontrollampor är släckta.

Temperaturreglering

Ställ in produkten genom att trycka på temperaturreglaget tills LED som motsvarar önskad temperatur tänds. Valet sker i steg från +2°C till +8°C.



Kallaste inställning: +2°C.
Varmaste inställning: +8°C.
En medelhög inställning är i regel lämpligast.

Välj inställning, men tänk på att temperaturen inne i kylen beror på:

- rumstemperatur
- hur ofta man öppnar dörren
- mängden livsmedel som förvaras
- produkten plats.

1. Tryck på temperaturreglaget. Indikatorn för nuvarande temperatur blinkar. Varje gång du trycker på temperaturreglaget förflyttar sig inställningen en position. Motsvarande LED blinkar ett tag.
2. Tryck på temperaturreglaget tills önskad temperatur valts.

Shopping-funktion

Du kan aktivera Shopping-funktionen genom att trycka på Shopping-knappen.

LED som motsvarar kontrollampen Shopping tänds.

Du kan avaktivera Shopping-funktionen genom att trycka på Shopping-knappen igen.

Kontrollampen Shopping släcks.



Denna funktion stängs av automatiskt efter 6 timmar.

DAGLIG ANVÄNDNING



VARNING! Se säkerhetsavsnitten.

Invändig rengöring

Innan du använder produkten första gången ska du rengöra insidan och alla invändiga tillbehör med ljummet vatten och en liten mängd neutral såpa för att ta bort den typiska lukten hos nya produkter. Eftertorka sedan noga.

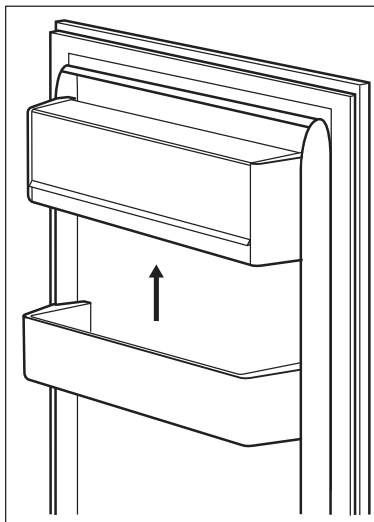


FÖRSIKTIGHET! Använd inte rengöringsmedel, skurpulver, klor eller oljebaserade rengöringsmedel eftersom de skadar ytan.

Placering av dörrfacken

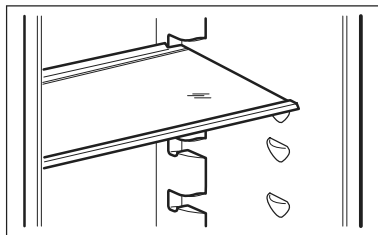
För att kunna förvara matförpackningar av olika storlekar kan dörrhyllorna placeras på olika nivåer.

1. Dra hyllan uppåt lite i taget tills den lossnar.
2. Placera om enligt behov.



Flyttbara hyllor

Väggarna i kylskåpet är försedda med ett antal bärare så att hyllorna kan placeras enligt önskemål.



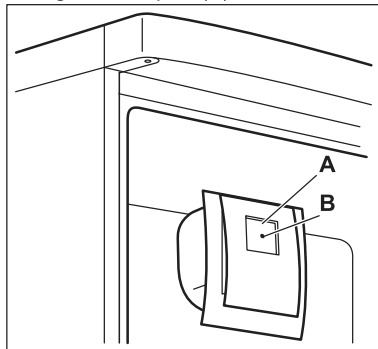
- i** Placera inte glashyllan ovanför grönsakslådan för att säkerställa korrekt luftcirkulation.

Fan-funktion

Fan-funktionen gör att maten kyls ner snabbt och håller en jämnare temperatur i utrymmet.

- i** Sätt på Fan när rumstemperaturen är högre än 25 °C.

Tryck på brytaren (A) för att slå på fläkten. Den gröna lampan (B) tänds.

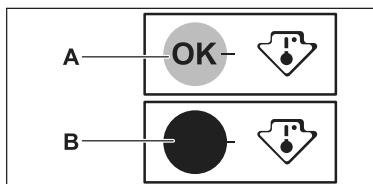


- i** När du stänger av produkten måste du komma ihåg att stänga av fläkten genom att trycka på knapp (A). Den gröna indikatorlampan (B) slocknar.

Temperaturdisplay

För att förvara matvarorna rätt är kylen försedd med temperaturindikator. Symbolen vid sidan av kylen anger det kallaste området i kylen.

Om OK visas (A) lägger du in färsk matvaror i området som indikeras med symbolen, om inte (B) justerar du temperaturvredet till en kallare inställning och väntar 12 timmar innan du kontrollerar temperaturindikatorn igen.



- i** När du har lagt in färsk mat i produkten eller när du öppnat dörren flera gånger under en lång tid är det normalt att meddelandet OK försvinner. Vänta i minst 12 timmar innan du ändrar på temperaturkontrollen.

RÅD OCH TIPS

Normala driftljud

Följande ljud är normala under drift:

- Ett gurglande och bubblande ljud hörs från slingorna när köldmedlet pumpas runt.
- Ett plötsligt knackande ljud från produktens insida som orsakas av termisk dilatation (ett naturligt och ofarligt fysiskt fenomen).
- Ett surrande eller pulserande ljud hörs från kompressorn när köldmedlet pumpas runt.
- Ett plötsligt knackande ljud från produktens insida som orsakas av termisk dilatation (ett naturligt och ofarligt fysiskt fenomen).

- Ett gurglande klickljud hörs från temperaturregulatorn när kompressorn slås på eller av.

Tips för energibesparing

- Öppna inte dörren för ofta och låt den inte stå öppen längre tid än absolut nödvändigt.

Tips för kylning av färska livsmedel

- Förvara inte varm mat eller flyktiga vätskor i kylskåpet.
- Täck över eller förpacka maten, särskilt om den har en stark smak.
- Placera mat så att luft kan cirkulera fritt omkring den.

Tips för kylning

Praktiska råd:

SKÖTSEL OCH RENGÖRING



VARNING! Se säkerhetsavsnitten.

Allmänna varningar



FÖRSIKTIGHET! Koppla loss produkten från eluttaget innan du utför någon form av underhåll.



Kylenheten i denna produkt innehåller kolväten. Underhåll och påfyllning får därför endast utföras av en auktoriserad servicetekniker.



Tillbehören och andra delar av produkten är inte lämpliga för rengöring i diskmaskin.

Regelbunden rengöring



FÖRSIKTIGHET! Du får inte dra, flytta eller skada rörledningarna och/eller kablarna i produkten.

- Kött (alla typer): lägg i lämplig förpackning och placera på glashyllan ovanför grönsakslådan. Förvara kött i högst 1-2 dagar.
- Tillagad mat, kalla rätter: täck och placera på vilken hylla som helst.
- Frukt och grönsaker: skölj noggrant och lägg i speciallådan. Bananer, potatis, lök och vitlök som inte är förpackade bör inte förvaras i kylskåpet.
- Smör och ost: lägg i en lufttät behållare eller vira in i aluminiumfolie eller i en plastpåse för att få ut så mycket luft som möjligt.
- Flaskor: sätt på kapsyl och sätt dem i dörrens flaskhylla eller (extrautr.) i flaskstället.



FÖRSIKTIGHET! Var noga med att inte skada kylsystemet.

Utrustningen måste rengöras med jämna mellanrum:

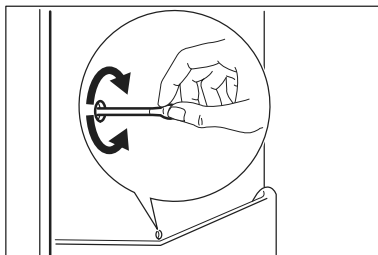
1. Rengör kylens/frysens insida och alla tillbehör med ljummet vatten och en liten mängd neutral såpa.
2. Inspektera regelbundet dörrtätningarna och torka dem rena från eventuell smuts.
3. Skölj av och torka noggrant.
4. Rengör kondensorn och kompressorn (om de går att komma åt) på produktens baksida med en borste. Detta förbättrar kylskåpets prestanda och bidrar till en lägre energiförbrukning.

Avfrostning av kylskåpet

Frost avlägsnas automatiskt i kylutrymmet varje gång kompressorn stannar under normal användning. Det avfrostade vattnet töms ut via en ränna i en särskild behållare som sitter ovanför kompressorn

på kylskåpet baksida, där vattnet avdunstar.

Det är viktigt att regelbundet rengöra smältvattnets tömningshål i mitten baktill av kylskåpsutrymmet för att undvika att vattnet rinner över och droppar ned på matvaror och golv.



Långa uppehåll i användning

Följ nedanstående anvisningar om produkten inte skall användas på länge:

1. Koppla loss produkten från eluttaget.
2. Plocka ur alla matvaror.
3. Rengör produkten och alla tillbehör.
4. Låt dörren/dörrarna stå på glänt så att inte dålig lukt bildas.



FÖRSIKTIGHET! Om du vill att kylan/frysen lämnas påslagen, be någon titta till den då och då så att inte matvarorna i den förstörs i händelse av strömavbrott.

FELSÖKNING



VARNING! Se säkerhetsavsnitten.

Vad gör jag om...

Problem	Möjlig orsak	Åtgärd
Produkten fungerar inte.	Produkten är avstängd.	Slå på produkten.
	Stickkontakten sitter inte ordentligt i eluttaget.	Sätt i stickkontakten ordentligt i eluttaget.
	Eluttaget är strömlöst.	Anslut en annan elektrisk produkt till eluttaget. Kontakta en behörig elektriker.
Lampan fungerar inte.	Lampan är i standby-läge.	Stäng och öppna dörren.
	Lampan är trasig.	Kontakta närmaste auktoriserade serviceverkstad.
Kompressorn arbetar utan uppehåll.	Temperaturen är felaktigt inställd.	Se "Drift".
	Många matvaror har lagts in samtidigt.	Vänta några timmar och kontrollera sedan temperaturen igen.
	Rumstemperaturen är för hög.	Se klimatklasstabellen på märkskylten.

Problem	Möjlig orsak	Åtgärd
	Alltför varm mat har lagts in.	Låt mat svalna till rumstemperatur före infrysning.
	Dörren är inte ordentligt stängd.	Se avsnittet "Stängning av dörren".
	Funktionen "Shopping" är påslagen.	Se "Shopping"-funktionen.
Det har bildats för mycket frost och is.	Dörren är inte ordentligt stängd eller packningen är deformerad/smutsig.	Se avsnittet "Stängning av dörren".
	Produkten är full med livsmedel och är inställd på den lägsta temperaturen	Ställ in en högre temperatur. Se "Drift".
	Produktens inställda temperatur är för låg och omgivningstemperaturen är för hög.	Ställ in en högre temperatur. Se "Drift"
Kompressorn startar inte omedelbart när "Shopping" trycks in eller när temperaturen ändras.	Detta är normalt och indikerar inte att något fel har uppstått.	Kompressorn startar efter en stund.
Vatten rinner inne i kylskåpet.	Matvaror har placerats så att de hindrar vattnet från att rinna in i vattenuppsamlaren.	Kontrollera att inga matvaror har kontakt med den bakre väggen.
	Vattenutloppet är igen-täppt.	Rengör vattenutloppet.
Vatten rinner ut på golvet.	Smältvattenutloppet är inte anslutet till avdunstningsbrickan ovanför kompressorn.	Anslut tömningsslangen till avdunstningsbrickan.
Temperaturen kan inte ställas in.	Funktionen "Shopping" är påslagen.	Stäng av "Shopping" manuellt eller vänta med att ställa in temperaturen tills funktionen har återställts automatiskt. Se "Shopping"-funktionen.
Temperaturen i produkten är för låg/hög.	Temperaturen är felaktigt inställd.	Ställ in en högre/lägre temperatur.
	Dörren är inte ordentligt stängd.	Se avsnittet "Stängning av dörren".

Problem	Möjlig orsak	Åtgärd
	Matvarornas temperatur är för hög.	Låt matvarornas temperatur sjunka till rumstemperatur innan du lägger in dem.
	Många matvaror har lagts in för förvaring samtidigt.	Lägg in färre matvaror för förvaring samtidigt.
	Dörren har öppnats för ofta.	Öppna dörren bara när det behövs.
	Funktionen "Shopping" är påslagen.	Se "Shopping"-funktionen.
	Kalluft cirkulerar inte i produkten.	Se till att kalluft kan cirkulera i produkten.
Alla temperaturinställningslamporna blinkar samtidigt.	Ett fel har inträffat i mätningen av temperaturen.	Kontakta närmaste auktoriserade serviceverkstad. Kylsystemet fortsätter att hålla matvarorna kalla, men temperaturen kan inte justeras.



Kontakta närmaste auktoriserade serviceverkstad om dessa råd inte löser problemet.

Byte av lampan

Produkten har en innerbelysning bestående av en LED-lampa med lång livslängd.

Endast servicepersonal får byta ut lampan. Kontakta din auktoriserade serviceverkstad.

TEKNISKA DATA

Informationsblad

Varumärke	SMEG
Modell	S7323LFEP1 923581050
Kategori	1. Kylskåp med ett eller flera färskvarutrymmen
Energieffektivitetsklass	A+

Stängning av dörren

1. Rengör dörrtätningarna.
2. Justera dörren vid behov. Se monteringsanvisningarna.
3. Byt vid behov ut defekta dörrtätningar. Kontakta auktoriserat servicecenter.

Energiförbrukning kWh per år, baserad på resultat från standardiserade provningar under 24 timmar. Den verkliga energiförbrukningen beror på hur apparaten används och var den placeras	142
Förvaringsvolym i liter, kyl	310
Förvaringsvolym i liter, stjärna	-
Förvaringsvolym i liter, källarzon	-
Förvaringsvolym i liter, vin	-
Förvaringsvolym i liter, total	310
Förvaringsvolym i liter, frys	-
Förvaringsvolym i liter, sval	-
Förvaringsvolym i liter, annat utrymme	-
Stjärnmärkning av frysutrymme med största förvaringsvolym (l)	Ingen
Designtemperatur i annat utrymme > 14°C (°C), om något	-
Frostfri (J/N), kyl	Nej
Frostfri (J/N), frys	-
Säkerhet vid strömavbrott i h	-
Infrysningskapacitet ¹ i kg/24 tim	-
Klimatklass	SN-N-ST
Lägsta omgivningstemperatur vid vilken denna apparat är avsedd att användas, i °C	10
Högsta omgivningstemperatur vid vilken denna apparat är avsedd att användas, i °C	38
Akustiskt buller dB(A) re1 pW	34
Inbyggd apparat J/N	Ja
Denna apparat är avsedd att uteslutande användas för förvaring av vin J/N	Nej


Ytterligare teknisk data


Inbyggnadsmått	
Höjd	1780 mm
Bredd	560 mm
Djup	550 mm

Nätspänning	230 - 240 V
Frekvens	50 Hz

Teknisk information finns på typskylten som sitter på insidan eller utsidan av produkten och på energietiketten.

MILJÖSKYDD

Återvinn material med symbolen .
Återvinn förpackningen genom att placera den i lämpligt kärl. Bidra till att skydda vår miljö och vår hälsa genom att återvinna avfall från elektriska och elektroniska produkter. Släng inte produkter märkta

med symbolen  med hushållsavfallet. Lämna in produkten på närmaste återvinningsstation eller kontakta kommunkontoret.

