



Холодильник

Руководство пользователя

BRB2601*/BRB2600*

SER, SERC, SECE



Встроенная бытовая техника

SAMSUNG

Содержание

Меры предосторожности	3
Важные знаки безопасности и меры предосторожности:	6
Символы, предупреждающие о серьезной опасности при транспортировке и установке	7
Важные замечания по установке	7
Меры предосторожности при установке	12
Важные замечания по использованию	13
Меры предосторожности при эксплуатации	18
Меры предосторожности при очистке	20
Важные замечания по утилизации	22
Дополнительные советы по надлежащему использованию	23
Советы по экономии энергии	25
Данное устройство предназначено для использования в бытовых и аналогичных условиях, например	26
Инструкция по утилизации электрического и электронного оборудования	26
Установка	27
Краткий обзор холодильника	27
Пошаговая установка	29
Эксплуатация	41
Панель функций	41
Samsung Smart Home (только в соответствующих моделях)	46
Рекомендации по хранению продуктов	48
Обслуживание	50
Использование и уход	50
Очистка	52
Замена деталей	52
Устранение неисправностей	53
Общие неисправности	53
Холодильник издает странные звуки?	55
Samsung Smart Home (только в соответствующих моделях)	57

Меры предосторожности

	<p>Символ «не для пищевой продукции» применяется в соответствии с техническим регламентом Таможенного союза «О безопасности упаковки» 005/2011 и указывает на то, что упаковка данного продукта не предназначена для повторного использования и подлежит утилизации. Упаковку данного продукта запрещается использовать для хранения пищевой продукции.</p>
	<p>Символ «петля Мебиуса» указывает на возможность утилизации упаковки. Символ может быть дополнен обозначением материала упаковки в виде цифрового и/или буквенного обозначения.</p>

- Перед эксплуатацией вашего холодильника Samsung внимательно прочитайте данное руководство и убедитесь в том, что вы знаете, каким образом использовать функции устройства так, чтобы обеспечить его безопасность и эффективность.
- Люди с ограниченными физическими, сенсорными или умственными способностями (включая детей) и лица, не имеющие достаточного опыта или знаний, не должны пользоваться данным устройством, если их действия не контролируются или если они предварительно не проинструктированы лицом, отвечающим за их безопасность.
- Данное устройство может использоваться детьми от 8 лет и старше, лицами с ограниченными физическими, сенсорными или умственными возможностями, а также лицами с ограниченным опытом или знаниями, если над ними осуществляется контроль, либо они проинструктированы о мерах безопасности при использовании устройства и осознают возможные риски.

Меры предосторожности

Детям запрещается играть с устройством. Очистка и техническое обслуживание, выполняемые детьми, не должны производиться без надзора.

- Предупреждения и важные инструкции по безопасности, приведенные в данном руководстве, не распространяются на все возможные условия и ситуации, которые могут произойти. При установке, обслуживании и использовании устройства вы должны руководствоваться здравым смыслом и проявлять осторожность.
- Поскольку данные инструкции по эксплуатации предназначены для разных моделей устройств, технические характеристики приобретенного холодильника могут немного отличаться от характеристик, описанных в руководстве, и не все предупреждающие знаки будут действительны для той или иной модели устройства. При возникновении вопросов или сомнений, обратитесь в ближайший сервисный центр или получите справку на сайте www.samsung.com.
- Чтобы предотвратить образование огнеопасной смеси газа и воздуха при возникновении утечки в цепи охлаждения, устанавливайте холодильник в помещении, размер которого подходит для установки холодильника с указанным объемом хладагента.

- Не включайте устройство, если оно имеет какие-либо повреждения. При возникновении сомнений относительно исправности устройства обратитесь к своему дилеру. Минимальный объем помещения, в котором устанавливается холодильник, рассчитывается с учетом того, чтобы на 1 м³ помещения приходилось не более 8 г хладагента R-600a. Объем хладагента, используемого в вашем устройстве, см. на паспортной табличке внутри холодильника.
- Утечка хладагента из труб может привести к ожогам или повреждению глаз. При обнаружении утечки хладагента из трубы не допускайте появления вблизи устройства источников открытого огня, уберите легковоспламеняющиеся предметы подальше от устройства и немедленно проветрите помещение.
 - В противном случае возникнет риск возгорания или взрыва.
- Данная процедура является опасной, поэтому выполнять обслуживание и ремонт данного устройства должен уполномоченный специалист.
- Не храните в устройстве взрывчатые вещества, например аэрозольные баллончики с легковоспламеняющимся содержимым.



**Предупреждение: опасность возгорания /
легковоспламеняемые материалы**

Меры предосторожности

Важные знаки безопасности и меры предосторожности:

Придерживайтесь всех правил техники безопасности, приведенных в данном руководстве. В данном руководстве встречаются следующие знаки безопасности.

ПРЕДУПРЕЖДЕНИЕ

Потенциальная опасность или несоблюдение мер безопасности может привести к **получению серьезной травмы, повреждению имущества и/или летальному исходу.**

ВНИМАНИЕ

Потенциальная опасность или несоблюдение мер безопасности может привести к **получению серьезной травмы и/или повреждению имущества.**

ПРИМЕЧАНИЕ

Важная информация, включающая описание различных функций и полезные советы по использованию холодильника.

Эти предупреждающие знаки предназначены для предотвращения получения травм вами и сторонними лицами.

Отнеситесь к ним с особым вниманием.

Прочитайте этот раздел и храните руководство в надежном месте для дальнейшего использования.



Символы, предупреждающие о серьезной опасности при транспортировке и установке

ПРЕДУПРЕЖДЕНИЕ

- При перевозке и установке устройства соблюдайте осторожность, чтобы избежать повреждения компонентов цепи охлаждения.
 - Утечка хладагента из трубопровода может привести к повреждению глаз или к возгоранию. При обнаружении утечки не допускайте появления вблизи устройства источников открытого огня или потенциальных источников возгорания. В течение нескольких минут проветрите помещение, в котором находится устройство.
 - Изобутановый хладагент R-600a является природным газом и соответствует требованиям охраны окружающей среды, однако он также легко воспламеняется. При перевозке и установке устройства соблюдайте осторожность, чтобы избежать повреждения компонентов цепи охлаждения.

Важные замечания по установке

ПРЕДУПРЕЖДЕНИЕ

- Не устанавливайте холодильник в помещении с высокой влажностью или в местах, где холодильник может подвергнуться воздействию воды.
 - Износ изоляционных материалов электрических деталей может привести к удару током или возгоранию.



Меры предосторожности

- Не устанавливайте холодильник в местах, где он может подвергнуться воздействию прямых солнечных лучей, вблизи кухонной плиты, комнатных обогревателей и других нагревательных приборов.
- Не подключайте несколько устройств к одному сетевому фильтру. Холодильник необходимо подключить к отдельной сетевой розетке с напряжением, указанным на его табличке технических данных.
 - Это позволит обеспечить максимальную эффективность работы устройства, а также избежать перегрузок в домашней цепи проводки, которые могут привести к пожару в результате перегрева проводов.
- Если розетка закреплена ненадежно, не вставляйте в нее вилку кабеля питания.
 - В противном случае возможно поражение электрическим током или возгорание.
- Не используйте кабель с трещинами или повреждениями на самом кабеле, а также на обоих его концах.
- Не сгибайте кабель питания слишком сильно и не ставьте на него тяжелые предметы.
- Не тяните и сильно не перегибайте кабель питания.
- Не перекручивайте и не завязывайте кабель питания.
- Не подвешивайте кабель питания на металлические предметы, не помещайте тяжелые предметы на кабель питания, не зажимайте его между двумя предметами, не проталкивайте за устройство.
- При перемещении холодильника следите за тем, чтобы кабель питания не попал под холодильник и не был поврежден.
 - Это может привести к пожару или поражению током.

- Не отключайте холодильник от сети, дергая за кабель питания. Всегда беритесь крепко за вилку, после чего вытягивайте ее из розетки.
 - Повреждение кабеля питания может привести к короткому замыканию, пожару и/или поражению электрическим током.
- Не храните в устройстве взрывчатые вещества, например аэрозольные баллончики с легковоспламеняющимся содержимым.
- Не устанавливайте данное устройство рядом с нагревательными приборами или легковоспламеняющимися материалами.
- Не устанавливайте устройство в местах, где возможна утечка газа.
 - Это может привести к пожару или поражению током.
- Перед использованием холодильник необходимо должным образом установить в соответствии с указаниями данного руководства.
- Подсоедините вилку кабеля питания таким образом, чтобы кабель не натягивался и был направлен вниз.
 - При подключении вилки нижней стороной вверх может произойти повреждение кабеля питания, что может привести к пожару или поражению электрическим током.
- Следите за тем, чтобы вилка не была зажата между стеной и задней стенкой холодильника и не была повреждена.
- Храните упаковочный материал в недоступном для детей месте.
 - Надевание ребенком упаковочного пакета на голову может привести к удушью и летальному исходу.
- При установке устройства убедитесь, что к вилке имеется открытый доступ.
 - В противном случае возникнет риск поражения электрическим током или возгорания в результате утечки тока.

Меры предосторожности

- Не устанавливайте устройство в местах, где оно может подвергнуться воздействию влаги, жира, пыли, прямых солнечных лучей или воды (капли дождя).
 - Износ изоляционных материалов электрических деталей может привести к поражению током или возгоранию.
- При появлении в холодильнике воды или пыли отключите сетевую вилку от розетки и обратитесь в сервисный центр Samsung Electronics.
 - В противном случае существует опасность возгорания.
- Не вставляйте на устройство и ничего не размещайте на нем (например, белье для стирки, зажженные свечи, зажженные сигареты, посуду, химикаты, металлические предметы и т. д.)
 - Это может привести к поражению электрическим током, возгоранию, неисправности устройства или травмам.
- Перед первым подключением устройства к сети следует удалить всю защитную пластиковую пленку.
- Следите за тем, чтобы дети не играли с упорными кольцами, которые используются для регулировки дверец, или зажимами водопроводного патрубка.
 - Ребенок может задохнуться, если проглотит уплотнительное кольцо или зажим патрубка. Храните уплотнительные кольца и зажимы патрубка в недосягаемом для детей месте.
- Холодильник должен быть безопасно заземлен.
 - Перед выполнением осмотра или ремонта любых деталей холодильника следует убедиться, что холодильник заземлен. Утечки электроэнергии могут вызвать серьезное поражение электрическим током.

- Никогда не используйте для заземления газовые трубы, телефонные линии и другие потенциальные точки притяжения молний.
 - Холодильник необходимо заземлить во избежание утечки или поражения током.
 - Это может привести к поражению током, возгоранию, взрыву или проблемам с изделием.
- Включите вилку кабеля питания в сетевую розетку. Не используйте поврежденный кабель питания, вилку или незакрепленную сетевую розетку.
 - Это может привести к пожару или поражению током.
- Если кабель питания поврежден, его необходимо сразу же заменить, обратившись к производителю или в сервисный центр.
- Замена предохранителя холодильника должна производиться только квалифицированным специалистом или представителем обслуживающей организации.
 - Несоблюдение данного указания может привести к поражению током или травмам.
- Данная модель является встроенным устройством, которому необходима направляемая вентиляция. Во избежание взрывоопасных ситуаций убедитесь, что для вентиляции имеется достаточно места.
- При установке устройства убедитесь, что кабель питания не зажат и не поврежден.
- Не размещайте несколько сетевых фильтров или портативных источников питания позади устройства.

Меры предосторожности

Меры предосторожности при установке

ВНИМАНИЕ

- Вокруг холодильника должно быть достаточно свободного пространства; устанавливайте холодильник на плоскую поверхность.
 - Не загромождайте вентиляционные отверстия на корпусе холодильника или в монтажных конструкциях.
- После установки и включения устройства не помещайте в него продукты в течение 2 часов.
- Мы настоятельно рекомендуем пригласить для установки устройства квалифицированного техника или представителя обслуживающей компании.
 - В противном случае возможны поражение током, пожар, взрыв, травмы или проблемы с изделием.
- Перегрузка одной из дверей может стать причиной падения холодильника, что может привести к травме.
- Во избежание взрывоопасных ситуаций убедитесь, что над вентиляционными отверстиями устройства имеется не менее 3 мм свободного пространства.
- Доступ к розетке должен быть свободным, чтобы в аварийной ситуации устройство можно было быстро отключить от источника питания. Розетка должна быть расположена за пределами задней части устройства, чтобы ее было видно спереди.



Важные замечания по использованию

ПРЕДУПРЕЖДЕНИЕ

- Не вставляйте вилку кабеля питания в розетку мокрыми руками.
 - Это может привести к поражению током.
- Не храните какие-либо предметы на холодильнике.
 - При открывании или закрывании дверцы эти предметы могут упасть, привести к травме и/или нанесению материального ущерба.
- Не вставляйте руки, ноги или металлические предметы (например, столовые приборы и т. д.) в нижнюю или заднюю часть холодильника.
 - Это может привести к травме или поражению электрическим током.
 - При контакте с острыми краями можно получить травму.
- Не касайтесь внутренних стенок морозильной камеры или хранящихся в ней продуктов мокрыми руками.
 - Это может привести к обморожению.
- Не ставьте на холодильник тару с водой.
 - При попадании воды на электрические части устройства возможны поражение током или возгорание.
- Не храните в холодильнике летучие или легковоспламеняющиеся предметы или вещества (бензол, растворитель, пропан, спирт, эфир, сжиженный газ и т. п.)
 - Данный холодильник предназначен только для хранения продуктов питания.
 - Это может привести к возгоранию или взрыву.



Меры предосторожности

- Следите за тем, чтобы дети не играли с устройством.
 - Не держите пальцы вблизи зон возможного защемления. Зазор между дверцами и корпусом должен быть минимальным. Будьте осторожны при открывании дверей в присутствии детей.
- Не позволяйте детям висеть на дверцах или дверных контейнерах устройства. Это может привести к серьезным травмам.
- Не позволяйте детям залезать внутрь холодильника. Они могут оказаться заблокированными изнутри.
- Не кладите руки под нижнюю кромку холодильника.
 - Острая кромка может стать причиной травмы.
- Не храните в холодильнике лекарственные препараты, материалы для научных исследований или чувствительные к изменению температуры материалы.
 - Не храните в холодильнике продукты, требующие строгого соблюдения температуры хранения.
- Не устанавливайте внутрь холодильной/морозильной камеры никакие электроприборы, кроме рекомендованных производителем холодильника.
- Если вы почувствовали запах лекарств или дыма, немедленно отключите вилку питания и обратитесь в сервисный центр компании Samsung Electronics.
- При появлении в холодильнике воды или пыли отключите сетевую вилку от розетки и обратитесь в сервисный центр Samsung Electronics.
 - В противном случае существует опасность возгорания.
- Не разрешайте детям становиться ногами на выдвижной отсек.
 - Крышка может сломаться, что приведет к падению.

- Всегда закрывайте дверцы холодильника, если оставляете устройство без присмотра, и не позволяйте детям залезать внутрь холодильника.
- Не позволяйте детям залезать в отсеки холодильника.
 - Это может привести к травмам или смерти в результате удушья.
- Не переполняйте холодильник продуктами.
 - При открывании дверцы продукты могут упасть, привести к травме и/или нанесению материального ущерба.
- Не распыляйте на поверхность устройства летучие вещества, например средства от насекомых.
 - Они не только наносят вред здоровью человека, но также становятся причиной удара током, возникновения пожара и неисправности изделия.
- Не используйте и не размещайте вблизи или внутри холодильника горючие аэрозоли, легковоспламеняющиеся предметы, сухой лед, лекарства, химические вещества или другие предметы, чувствительные к изменению температуры.
- Не используйте фен для волос для сушки внутреннего пространства холодильника. Не помещайте в холодильник зажженную свечу с целью устранения неприятных запахов.
 - Это может привести к пожару или поражению током.
- Не вставляйте на устройство и ничего не размещайте на нем (например, белье для стирки, зажженные свечи, зажженные сигареты, посуду, химикаты, металлические предметы и т. д.) Это может привести к поражению электрическим током, возгоранию, неисправности устройства или травмам. Не ставьте на холодильник тару с водой.
 - При попадании воды на электрические части устройства возможны поражение током или возгорание.

Меры предосторожности

- Не используйте для ускорения процесса размораживания механические устройства или другие средства, кроме рекомендованных производителем.
- Не допускайте повреждения контура циркуляции хладагента.
- Никогда не смотрите прямо на светодиодные УФ-лампы в течение длительного времени.
 - Ультрафиолетовые лучи могут привести к чрезмерному напряжению зрения.
- Не кладите полки нижней стороной вверх. Фиксатор полки не может функционировать в таком положении.
 - Это может стать причиной травм в результате падения стеклянной полки.
- Не держите пальцы вблизи зон возможного защемления. Зазор между дверцами и корпусом должен быть минимальным. Будьте осторожны при открывании дверей в присутствии детей.
- При обнаружении утечки газа не допускайте появления вблизи устройства источников открытого огня или потенциальных источников возгорания. В течение нескольких минут проветрите помещение, в котором находится устройство.
 - Не прикасайтесь также к холодильнику и шнуру питания.
 - Не включайте вентилятор.
 - Возникновение искры может привести к взрыву или пожару.
- Используйте только светодиодные лампы, предоставляемые изготовителем или сотрудником сервисной службы.
- Чтобы избежать падения хранящихся в холодильнике бутылок, располагайте их вплотную друг к другу.
- Данное изделие предназначено только для хранения пищевых продуктов в домашних условиях.

- Не пытайтесь самостоятельно выполнять ремонт, разбирать или модифицировать холодильник.
 - Несанкционированные модификации могут стать причиной снижения безопасности устройства. За устранение несанкционированных модификаций компанией-производителем будет взиматься полная стоимость деталей и соответствующих работ.
- Используйте только стандартные предохранители (не используйте медные, стальные проволочные перемычки и т. п.)
- Для выполнения ремонта или повторной установки холодильника обратитесь в ближайший сервисный центр.
 - В противном случае это может привести к поражению электрическим током, пожару, травмам или проблемам с изделием.
- Если внутренняя или наружная светодиодная лампа перестала работать, свяжитесь с ближайшим сервисным центром.
- При наличии запаха горелого или дыма, незамедлительно отключите холодильник от сети и свяжитесь с сервисным центром компании Samsung Electronics.
 - Несоблюдение данного указания может привести к пожару или поражению током.
- Перед заменой освещения внутри холодильника отсоедините сетевую вилку от розетки.
 - В противном случае возможно поражение током.
- При наличии трудностей с заменой не светодиодных ламп, обратитесь в сервисный центр Samsung.
- Если изделие оснащено светодиодной лампой, не пытайтесь снять крышку лампы или разобрать лампу самостоятельно.
 - Обратитесь в сервисный центр Samsung.
- Включите вилку кабеля питания в сетевую розетку.

Меры предосторожности

- Не используйте поврежденный кабель питания, вилку или незакрепленную сетевую розетку.
 - Это может привести к пожару или поражению током.

Меры предосторожности при эксплуатации

ВНИМАНИЕ

- Не замораживайте повторно полностью оттаявшие продукты. Не помещайте в морозильную камеру газированные или пенящиеся напитки. Не помещайте бутылки или стеклянную тару в морозильную камеру.
 - При замораживании стекло может лопнуть, что может привести к травмированию пользователя.
- Для наиболее эффективного хранения продуктов необходимо соблюдать следующие рекомендации:
 - Не ставьте продукты слишком близко к вентиляционным отверстиям на задней стенке холодильника, так как они будут препятствовать свободной циркуляции воздуха в холодильной камере.
 - Перед загрузкой продуктов в холодильную камеру тщательно заверните их или положите в герметичные контейнеры.
 - Не ставьте стеклянные бутылки или газированные напитки в морозильную камеру. Они могут замерзнуть и лопнуть. Осколки от разбитых емкостей могут привести к травмам и порезам.
 - Соблюдайте рекомендации по времени хранения, а также сроки годности замороженных продуктов.

- Не ставьте стаканы, бутылки или газированные напитки в морозильную камеру.
 - Емкость может замерзнуть и разбиться, что может привести к травме.
- Не помещайте в морозильную камеру газированные или пенящиеся напитки. Не помещайте бутылки или стеклянную тару в морозильную камеру.
 - После заморозки содержимое стекла может разбиться и причинить травмы или порчу имущества.
- Гарантии относительно обслуживания и изменений.
 - На изменения, производимые третьей стороной в отношении данного устройства, не распространяется гарантийное обслуживание. Кроме того, компания Samsung не несет ответственность за нарушения техники безопасности, возникшие в результате вмешательства третьей стороны.
- Не закрывайте расположенные внутри холодильника вентиляционные отверстия.
 - Это может привести к чрезмерному охлаждению холодильника, особенно если отверстия блокируются полиэтиленовыми пакетами.
- Удалите избыточную влагу внутри устройства и оставьте дверцы открытыми.
 - В противном случае возможно образование неприятного запаха и плесени.
- Если холодильник был отсоединен от источника питания, необходимо подождать не менее пяти минут, прежде чем вновь вставлять вилку в розетку.
- Если в холодильнике появилась вода, отключите сетевую вилку от розетки и обратитесь в сервисный центр Samsung Electronics.

Меры предосторожности

- Не ударяйте и не прикладывайте значительные усилия к стеклянным поверхностям.
 - В противном случае, помимо повреждения устройства, можно получить травму осколками стекла.
- Берегите пальцы от защемления.
- При затоплении холодильника обратитесь в ближайший сервисный центр.
 - Возможно поражение током или возгорание.
- Берегите пальцы от защемления между шкафом и дверцами при их открытии и закрытии.
- Не храните овощное масло в дверных отсеках холодильника. Масло может загустеть, приобрести неприятный вкус и стать непригодным для использования. Кроме того, открытые емкости могут протекать, а вытекшее масло может привести к появлению трещин на дверных отсеках. После открытия емкости с маслом лучше всего хранить его в прохладном и темном месте, например в кухонном шкафу или кладовой.
 - Примеры овощных масел: оливковое масло, кукурузное масло, масло из семян винограда и т. д.

Меры предосторожности при очистке

ВНИМАНИЕ

- Не брызгайте водой непосредственно на внутреннюю или внешнюю поверхность холодильника.
 - В противном случае возможно возгорание или поражение пользователя током.
- Не используйте фен для волос для сушки внутреннего пространства холодильника.

- Не помещайте в холодильник зажженную свечу с целью устранения неприятных запахов.
 - Это может привести к пожару или поражению током.
- Не распыляйте чистящие вещества непосредственно на дисплей.
 - Это может привести к исчезновению напечатанных букв.
- Если посторонние вещества, например вода, просочились в устройство, отключите его от сетевой розетки и обратитесь в ближайший сервисный центр.
 - Несоблюдение данного указания может привести к удару током или возгоранию.
- Для очистки контактов вилки питания от пыли или посторонних веществ используйте сухую чистую тряпку. При чистке вилки не используйте влажную ткань.
 - В противном случае возможен удар током или возгорание.
- При очистке не распыляйте воду непосредственно на устройство.
- Не используйте для чистки бензол, растворители, хлорид или отбеливатель.
 - Эти вещества могут повредить поверхность устройства или вызвать возгорание.
- Перед очисткой или обслуживанием отключите устройство из розетки.
 - Несоблюдение данного указания может привести к удару током или возгоранию.
- Для чистки холодильника используйте губку или мягкую ткань, неагрессивное моющее средство и теплую воду.

Меры предосторожности

- Не применяйте абразивные или агрессивные моющие средства, такие как аэрозоли для окон, чистящие составы, горючие жидкости, хлороводородная кислота, чистящий воск, концентрированные чистящие средства, отбеливатели и чистящие средства с содержанием нефтепродуктов на внешних поверхностях (дверь и корпус), пластиковых элементах, покрытиях дверей и корпуса, а также уплотнениях.
 - Использование указанных выше средств может привести к повреждению материалов или возникновению царапин.
- Не мойте холодные стеклянные полки или поверхности теплой водой. В результате резкого изменения температуры или удара/падения стеклянные полки или поверхности могут быть повреждены.

Важные замечания по утилизации

ПРЕДУПРЕЖДЕНИЕ

- Утилизируйте упаковочный материал для данного устройства в соответствии с правилами обеспечения безопасности окружающей среды.
- Перед утилизацией убедитесь, что трубы в задней части устройства не повреждены.
- Используется хладагент R-600a или R-134a. Сведения о хладагенте, используемом в данном холодильнике, см. на табличке компрессора на задней стенке холодильника или на паспортной табличке внутри холодильной камеры. Если в холодильнике содержится воспламеняющийся газ (хладагент R-600a), обратитесь с запросом о безопасной утилизации этого изделия в уполномоченные местные органы.

- Перед утилизацией холодильника снимите дверцу/уплотнители дверцы и защелку дверцы, чтобы маленькие дети или домашние животные не могли оказаться запертыми внутри холодильника. Следите за тем, чтобы дети не играли с устройством. Несоблюдение этого указания может привести к травмам или смерти в результате удушья.
 - Несоблюдение этого указания может привести к травмированию или смерти в результате удушья.
- В изоляционном материале используется циклопентан. Газы, входящие в состав изоляционного материала, необходимо утилизировать особым образом. Для безопасной утилизации данного изделия обратитесь в уполномоченные местные органы.
- Храните упаковочный материал в недоступном для детей месте, поскольку он представляет для них опасность.
 - Если ребенок наденет на голову пакет, это может привести к смерти вследствие удушья.

Дополнительные советы по надлежащему использованию

- В случае отключения электроэнергии обратитесь в местную электрокомпанию и уточните, когда возобновится ее подача.
 - В большинстве случаев питание возобновляется в течение одного-двух часов. В течение такого периода температура внутри холодильника не изменится. Однако во время отключения электроэнергии рекомендуется как можно реже открывать дверцу устройства.
 - Тем не менее, если электроснабжение будет отсутствовать более 24 часов, выньте из холодильника и выбросьте все замороженные продукты.



Меры предосторожности

- Холодильник может работать нестабильно (могут растаять замороженные продукты или температура в морозильном отделении может стать слишком высокой) в том случае, если он в течение длительного времени находится в месте, температура окружающего воздуха в котором постоянно значительно ниже температуры, на которую рассчитано устройство.
- Охлаждение некоторых продуктов может негативно повлиять на их свойства хранения из-за конкретных характеристик продукта.
- Данный холодильник снабжен системой удаления инея, следовательно, нет необходимости размораживать его вручную. Размораживание будет выполняться автоматически.
- Повышение температуры во время размораживания соответствует требованиям стандартов ISO. Чтобы предотвратить нежелательное повышение температуры замороженных продуктов во время размораживания устройства, заверните замороженные продукты в несколько слоев бумаги (например, в газету).
- Не замораживайте повторно полностью оттаявшие продукты.





Советы по экономии энергии

- Установите устройство в прохладном сухом помещении с достаточной вентиляцией. Убедитесь, что на устройство не попадает прямой солнечный свет, и никогда не устанавливайте его около источника тепла (например, батареи).
- Для обеспечения оптимального энергопотребления рекомендуется не загромождать вентиляционные отверстия и решетки.
- Остужайте теплые продукты перед тем, как класть их в холодильник.
- Замороженные продукты необходимо размораживать в камере холодильника. Низкая температура замороженных продуктов будет способствовать охлаждению других продуктов в холодильнике.
- Когда кладете или берете продукты из холодильника, не оставляйте дверцу открытой на долгое время. Чем меньше дверца находится в открытом состоянии, тем меньше льда будет образовываться в морозильной камере.
- При установке холодильника рекомендуется оставить зазоры сзади и по бокам. Это позволит снизить энергопотребление и, соответственно, сумму счетов за электричество.
- Для наиболее рационального энергопотребления рекомендуется размещать все внутренние приспособления, например корзины, ящики, полки на исходных местах, согласно комплектации производителя.
- Глубина полости должна составлять не менее 580 мм. Меньшая глубина полости может привести к более высокому потреблению энергии.



Меры предосторожности

Данное устройство предназначено для использования в бытовых и аналогичных условиях, например

- кухнях для персонала в магазинах, офисах и других рабочих условиях;
- фермах и для использования клиентами в гостиницах, отелях и других жилых условиях;
- в номерах с предоставлением завтрака;
- организациях общественного питания и аналогичных условиях, где не предусмотрена розничная торговля.

Инструкция по утилизации электрического и электронного оборудования



Правильная утилизация изделия (Использованное электрическое и электронное оборудование)

(Действительно для стран, использующих систему раздельного сбора отходов)

Наличие данного значка показывает, что изделие и его электронные аксессуары (например, зарядное устройство, гарнитура, кабель USB) по окончании их срока службы нельзя утилизировать вместе с другими бытовыми отходами. Во избежание нанесения вреда окружающей среде и здоровью людей при неконтролируемой утилизации, а также для обеспечения возможности переработки для повторного использования, утилизируйте изделие и его электронные аксессуары отдельно от прочих отходов.

Сведения о месте и способе утилизации изделия в соответствии с нормами природоохранного законодательства можно получить у продавца или в соответствующей государственной организации.

Бизнес-пользователи должны обратиться к своему поставщику и ознакомиться с условиями договора купли-продажи. Запрещается утилизировать изделие и его электронные аксессуары вместе с другими производственными отходами.

Установка

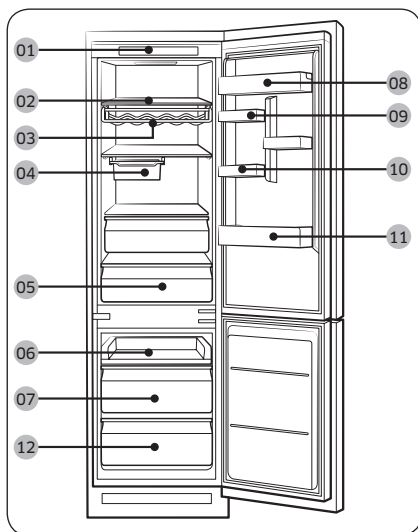
Для правильной установки холодильника и предотвращения опасных ситуаций внимательно следуйте всем пунктам данной инструкции.

⚠ ПРЕДУПРЕЖДЕНИЕ

- Холодильник должен использоваться исключительно по прямому назначению, описанному в данном руководстве.
- Любое техническое обслуживание должно производиться квалифицированным техническим специалистом.
- Утилизировать упаковочный материал изделия необходимо в соответствии с нормами местного законодательства.
- Во избежание поражения электрическим током перед выполнением технического обслуживания или замены деталей отключите устройство от сети питания.

Краткий обзор холодильника

Фактический внешний вид и предоставляемые комплектующие холодильника могут отличаться в зависимости от модели и конкретной страны.



- 01 Панель управления
- 02 Полка холодильной камеры
- 03 Полка для вина *
- 04 Выдвижной лоток *
- 05 Ящик холодильной камеры
- 06 Выдвижная полка
- 07 Средний ящик морозильной камеры
- 08 Отсек для молочных продуктов
- 09 Отсек для различных продуктов
- 10 Лоток для яиц *
- 11 Отсек холодильной камеры
- 12 Нижний ящик морозильной камеры

* только в применимых моделях

Установка

ПРИМЕЧАНИЕ

- BRB2****8**, BRB2****9**: для быстрой заморозки большого количества продуктов воспользуйтесь нижним ящиком морозильной камеры.
- BRB2****0**, BRB2****1**, BRB2****4**, BRB2****5**, BRB2****6**, BRB2****7**: для быстрой заморозки большого количества продуктов воспользуйтесь морозильной камерой, вынув из нее нижний ящик.
- Для обеспечения оптимального энергопотребления убедитесь, что все полки, ящики и корзины установлены на своих исходных местах.
- BRB2****0**, BRB2****1**, BRB2****4**, BRB2****5**, BRB2****6**, BRB2****7**: чтобы освободить больше места, извлеките выдвижную полку (6) и два ящика морозильной камеры (7, 12) под ней, но оставьте полку нижнего ящика морозильной камеры. Это не повлияет на температурные и механические характеристики. Заявленный объем отсека для хранения замороженных продуктов вычисляется при извлеченных полке и ящиках морозильной камеры.
- BRB2****8**, BRB2****9**: чтобы освободить больше места, извлеките выдвижную полку (6) и средний ящик морозильной камеры (7), но оставьте полку нижнего ящика морозильной камеры. Это не повлияет на температурные и механические характеристики. Заявленный объем отсека для хранения замороженных продуктов вычисляется при извлеченных полке и ящике морозильной камеры.

Пошаговая установка

ШАГ 1 Выбор места

Требования к месту расположения:

- Твердое ровное место без ковровых покрытий или настилов, которые могут затруднять вентиляцию
- Отсутствие прямых солнечных лучей
- Достаточно места для открытия и закрытия дверей
- Вдали от источников тепла
- Достаточно места для технического обслуживания и ухода
- Диапазон температур: от 10 °C до 43 °C

Эффективный диапазон температур

Холодильник создан для стабильной работы в диапазоне температур, который определяется его классом.

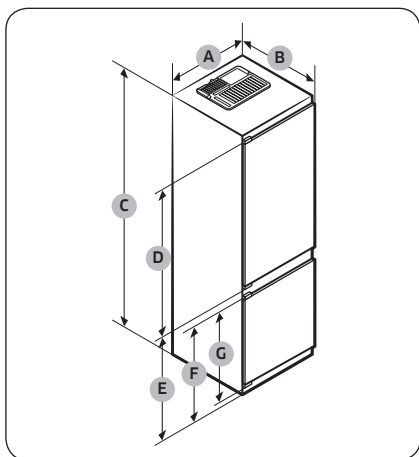
Класс	Обозначение	Диапазон температур в помещении (°C)	
		IEC 62552 (ISO 15502)	ISO 8561
Умеренный расширенный	SN	от +10 до +32	от +10 до +32
Умеренный	N	от +16 до +32	от +16 до +32
Субтропический	ST	от +16 до +38	от +18 до +38
Тропический	T	от +16 до +43	от +18 до +43

ПРИМЕЧАНИЕ

Эффективность охлаждения и энергопотребления холодильника может зависеть от окружающей температуры, частоты открытия/закрытия дверей и его места расположения. Рекомендуется поддерживать соответствующую температуру.

Установка

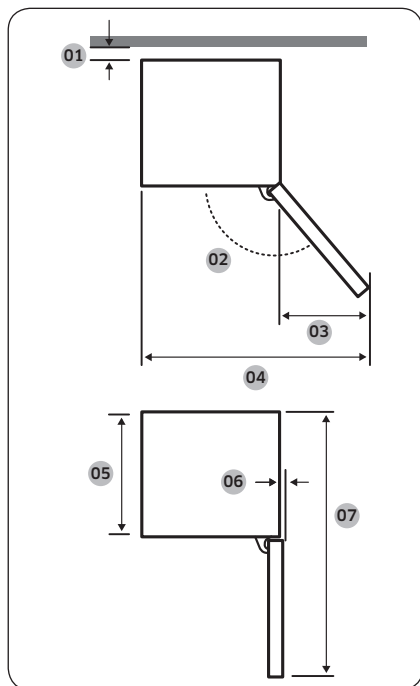
Размер устройства



A	540 ± 2
B	550 ± 2
C	1775 ± 2
D	971
E	735
F	671
G	621

(единица измерения: мм)

Габаритные размеры устройства



Модель	BRB2601* С ФИКСИРОВАННОЙ ПОЛКОЙ	BRB2600* С ВЫДВИЖНОЙ ПОЛКОЙ
01 *	Рекомендовано 30	
02	Рекомендовано 115°	Рекомендовано 95°
03	180	218
04	700	758
05	510	510
06	5	1
07	1055	1055

* 01: от шкафа до задней стенки устройства.
(единица измерения: мм)

ПРИМЕЧАНИЕ

- Указанный уровень потребления энергии рассчитан при условии присутствия зазора величиной 30 мм между шкафом и задней стенкой устройства. Устройство будет работать надлежащим образом даже при условии, что зазор будет менее 30 мм, однако потребление энергии будет слегка больше.
- Рекомендуется использовать шкаф толщиной 18 мм с петлями толщиной менее 20 мм.

ПРИМЕЧАНИЕ

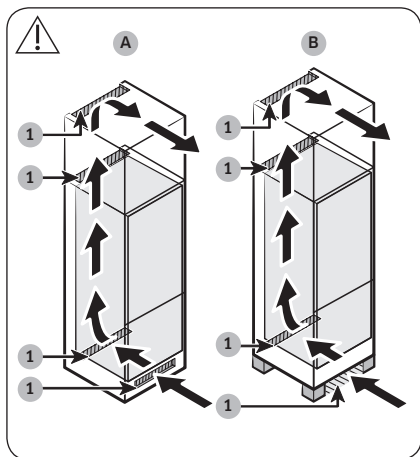
- Значения, указанные в таблице выше, могут отличаться в зависимости от метода измерения.
- Инструкции по встроенной установке смотрите в руководстве по установке.

Установка

Вентиляционная система шкафа

Как показано на рисунке, воздух, попадающий в холодильник, циркулирует по вентиляционному каналу (см. направление стрелок) шкафа. Объем свободного пространства в шкафу должен составлять не менее 200 см^2 (Ш × В: 500 мм × 40 мм) для забора воздуха и столько же для его оттока. Кроме того, в шкафу должно присутствовать пространство для вентиляции объемом не менее 200 см^2 (Ш × В: 500 мм × 40 мм) внизу сзади.

Отверстие для впуска воздуха

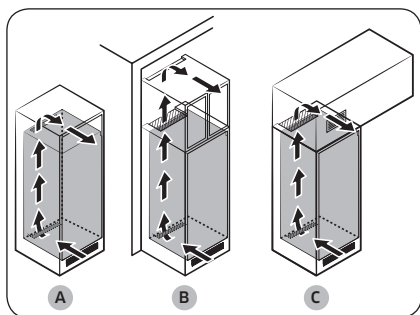


1	200 см^2
---	--------------------

Отверстие для впуска воздуха должно располагаться, как показано на одном из приведенных ниже примеров, или иметь сходное расположение, в зависимости от типа шкафа.

- A. Шкаф снабжен вентиляционным отверстием.
- B. Шкаф с ножками.

Отверстие для выпуска воздуха



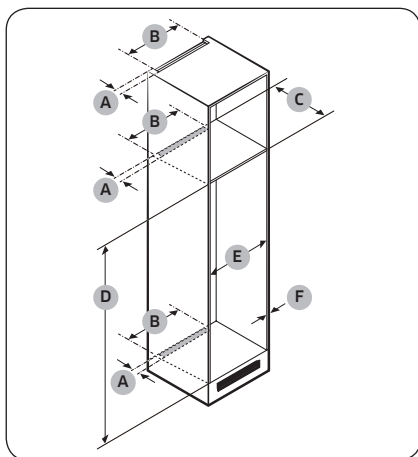
Отверстие для выпуска воздуха должно располагаться, как показано на одном из приведенных ниже примеров, или иметь сходное расположение, в зависимости от типа шкафа.

- A. Непосредственно над холодильником с дополнительной вентиляционной решеткой.
- B. Возле потолка шкафа.
- C. Над холодильником с отдельной встроенной вентиляцией.

⚠ ВНИМАНИЕ

Вне зависимости от конструкции шкафа вентиляционные отверстия не должны перекрываться.

Размеры шкафа



⚠ ВНИМАНИЕ

В случае наличия дверцы убедитесь, что она не слишком тяжелая и не приведет к переворачиванию или падению шкафа.

Дверца шкафа	Толщина (мм)	Масса (кг)
Со стороны холодильной камеры	Мин. 16 Макс. 19	Макс. 18
Со стороны морозильной камеры		Макс. 12

Любая полочка устройства из-за перечисленных ниже факторов не покрывается условиями гарантии.

1. Неподходящие условия на месте установки или неправильные размеры шкафа.
2. Дефекты шкафа.
3. Ошибки, допущенные монтажником или пользователем.

Зазор

Требования по размещению см. на рисунке и в таблицах ниже.

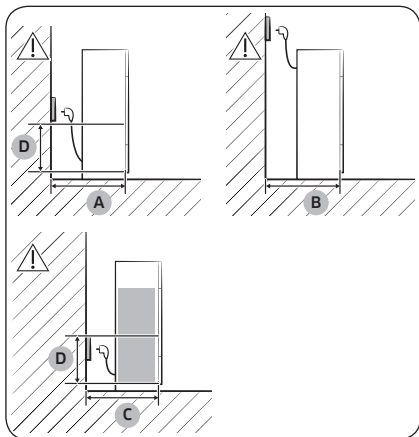
Модель		A (мм)	B (мм)	C (мм)	D (мм)	E (мм)	F (мм)	Примечание
BRV2600* С ВЫДВИЖНОЙ ПОЛКОЙ	Мин.	40	500	560	1778	560	-	Петля: 17 мм
	Рекомендуется			580	1780	562	-	
	Макс.			-	1782	-	19	
BRV2601* С ФИКСИРОВАННОЙ ПОЛКОЙ	Мин.	40	500	560	1778	555	-	
	Рекомендуется			580	1780	562	-	
	Макс.			-	1782	-	19	

📖 ПРИМЕЧАНИЕ

- Указанный уровень потребления энергии рассчитан, исходя из того, что глубина шкафа составляет 580 мм. Устройство будет работать надлежащим образом даже при условии, что глубина шкафа будет менее 560 мм, однако потребление энергии будет немного больше.
- В случае если высота шкафа превышает максимально допустимые размеры (1782 мм), зазор необходимо заполнить другими отделочными материалами.

Установка

Максимальная глубина шкафа, за исключением глубины дверцы холодильника



A	Мин. 590
B	Мин. 560
C	Мин. 580
D	240

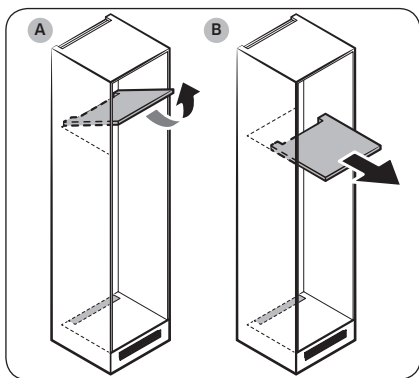
(единица измерения: мм)

ПРИМЕЧАНИЕ

Перед подключением холодильника к сетевой розетке при установке холодильника в шкаф глубиной 560 мм убедитесь, что кабель питания расположен сбоку холодильника. Если кабель питания будет расположен в задней части холодильника, это может снизить энергоэффективность холодильника.

Тип шкафа

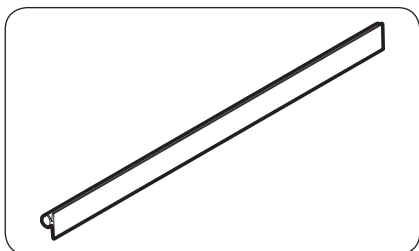
Рекомендуется использовать один из следующих типов шкафов.



ПРИМЕЧАНИЕ

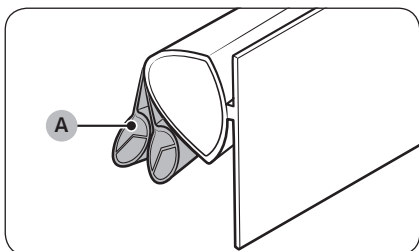
При использовании данных типов шкафов вам не понадобится вынимать корпус из шкафа для обслуживания поврежденной схемы основной РВА. При использовании другого типа шкафа в случае необходимости обслуживания холодильника вам будет необходимо вынуть его.

- A. С поднимающейся полкой
- B. С выдвигной полкой



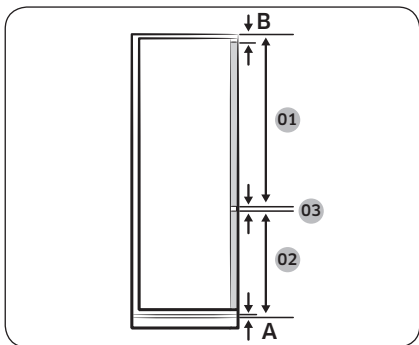
ПРИМЕЧАНИЕ

- Использование шкафа размеров, отличных от рекомендованных, может привести к ослаблению уплотнительной прокладки между шкафом и холодильником.



ПРИМЕЧАНИЕ

- Если уплотнитель для моделей BRB2601* (С ФИКСИРОВАННОЙ ПОЛКОЙ) не удается корректно установить, по одному разделите и уберите 2 дополнительных ответвления (А) уплотнителя и повторите попытку.



ПРИМЕЧАНИЕ

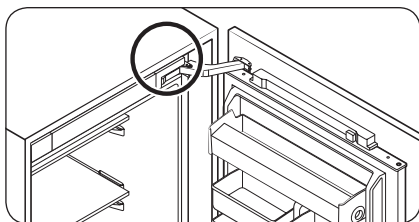
Для установки шкафа, требующего зазора в 3 мм (03), см. справочную таблицу ниже.

Модель	BRB2601* С ФИКСИРОВАННОЙ ПОЛКОЙ	BRB2600* С ВЫДВИЖНОЙ ПОЛКОЙ
01	Мин. 1063 + B Макс. 1076 + B	Мин. 1041 + B Макс. 1102 + B
02	Мин. 696 + A Макс. 709 + A	Мин. 670 + A Макс. 731 + A
03	3 мм (зазор между дверцами холодильной и морозильной камер)	

- A. Нижний край передней панели над вентиляцией
- B. выступ передней панели

Установка

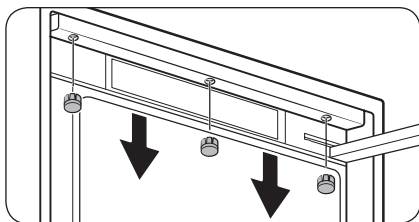
ШАГ 2 Wi-Fi-соединение (только в соответствующих моделях)



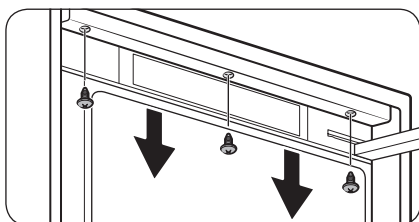
Управлять холодильником теперь можно дистанционно при помощи интеллектуального устройства Smart Home Dongle, продающегося отдельно. Для покупки Smart Home Dongle перейдите на веб-сайт по ссылке www.samsung.com и ознакомьтесь с информацией об устройстве.

⚠ ВНИМАНИЕ

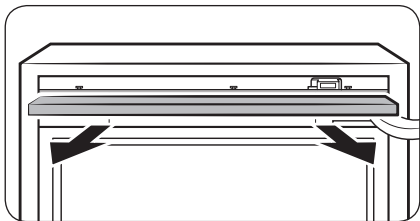
- Доступно два типа интеллектуальных устройств Samsung Smart Home: один предназначен для интеллектуальных телевизоров Samsung, а другой – для бытовой техники Samsung.
- Вам необходимо приобрести интеллектуальное устройство Samsung Smart Home для бытовой техники. Использование других интеллектуальных устройств может привести к сбою системы.



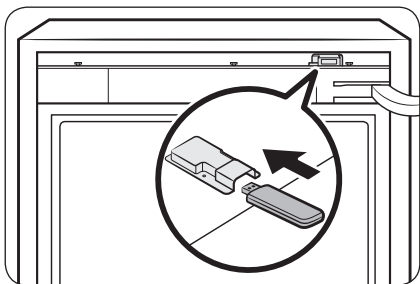
1. Откройте дверцу холодильной камеры и с помощью плоской отвертки снимите 3 заглушки винтов на потолке корпуса.



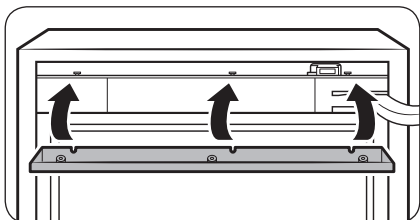
2. Ослабьте и открутите винты (3 шт.).



3. Осторожно извлеките крышку потолка и снимите ее. Теперь виден разъем интеллектуального устройства.



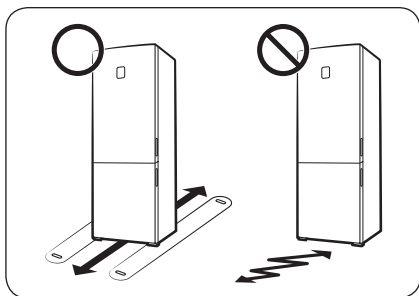
4. Вставьте устройство Smart Home Dongle в разъем. Убедитесь, что устройство установлено правильно.



5. Установите крышку потолка на место и закрутите винты (3 шт.), чтобы зафиксировать ее.
6. Установите заглушки винтов на место.

Установка

ШАГ 3 Напольное покрытие



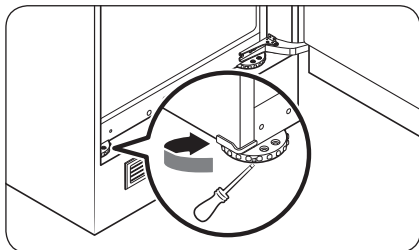
- Поверхность для установки должна выдерживать вес полностью загруженного холодильника.
- Чтобы не повредить напольное покрытие, подложите по большому куску картона под каждую ножку холодильника.
- Как только холодильник будет установлен в нужное положение, старайтесь его не двигать, чтобы не повредить пол. При необходимости подстелите толстую бумагу или ткань (например старый ковер) там, где будете двигать холодильник.

ШАГ 4 Регулировка выравнивающих ножек

⚠ ВНИМАНИЕ

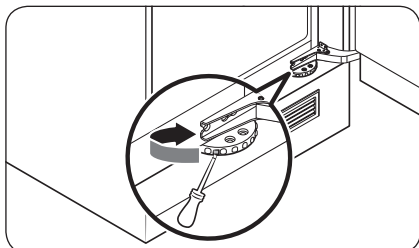
- Холодильник необходимо выровнять на плоском твердом полу. Несоблюдение этого требования может привести к повреждению холодильника или к травмам.
- Выравнивание следует выполнять, пока холодильник пуст. Убедитесь, что в холодильнике нет продуктов.

Холодильник можно выровнять с помощью передних ножек, на которых имеются специальные винты для выравнивания (регулирующие винты). Для выравнивания следует использовать плоскую отвертку.



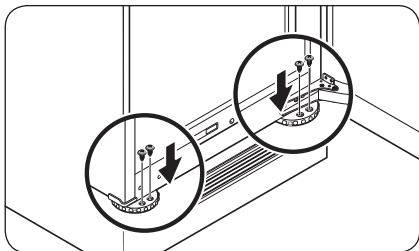
Для настройки высоты левой стороны:

Вставьте плоскую отвертку в регулировочный винт на передней левой ножке. Поверните регулировочный винт по часовой стрелке, чтобы увеличить высоту, или против часовой стрелки, чтобы уменьшить.



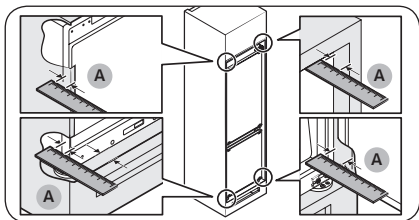
Для настройки высоты правой стороны:

Вставьте плоскую отвертку в регулировочный винт на передней правой ножке. Поверните регулировочный винт по часовой стрелке, чтобы увеличить высоту, или против часовой стрелки, чтобы уменьшить.



ПРИМЕЧАНИЕ

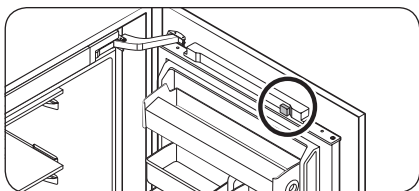
Убедитесь, что между холодильником и шкафом или нишей имеется зазор величиной 41 мм (А: как для скользящей, так и для фиксированной петли). После этого зафиксируйте передние ножки с помощью винтов.



ШАГ 5 Первоначальные настройки

После выполнения следующих шагов холодильник начнет полноценно работать.

1. Удалите с углов каждой полки накладки из вспененного полиэтилена, используемые для защиты холодильника от повреждений при транспортировке.
2. Откройте дверцу и проверьте, работает ли внутреннее освещение.



3. Удалите с магнита сверху дверцы накладку из вспененного полиэтилена.

4. Установите самую низкую температуру и подождите около часа. После этого морозильная камера должна немного охладиться, а двигатель начнет работать без перебоев.
5. Подождите, пока температура холодильника не достигнет заданного параметра. Теперь холодильник готов к использованию.

ПРИМЕЧАНИЕ

При включении питания холодильника подается звуковой сигнал. Для отключения сигнала нажмите кнопку **Freezer (Морозильная камера)** или **Fridge (Холодильная камера)**.



Установка

ШАГ 6 Сигнал при повышении температуры (только в соответствующих моделях)

Тип 1

- На дисплее температуры холодильника мигает «- -» и звучит сигнал тревоги в случае, если температура морозильной камеры слишком высока. Такое может произойти, если температура морозильной камеры поднялась в результате сбоя питания.
- Если подобное произойдет, нажмите **Freezer (Морозильная камера)** или **Fridge (Холодильная камера)**. Более высокая температура любой камеры отображается в течение 5 секунд. После этого отобразится фактическое значение температуры. Для отключения сигнала нажмите кнопку **Door Alarm (Сигнал при открытой дверце)**.

Тип 2

- На холодильнике мигает индикатор температуры и звучит сигнал тревоги в случае, если температура морозильной камеры слишком высока. Такое может произойти, если температура морозильной камеры поднялась в результате сбоя питания. Для отключения сигнала нажмите кнопку **Freezer (Морозильная камера)** или **Fridge (Холодильная камера)**.

ШАГ 7 Окончательная проверка

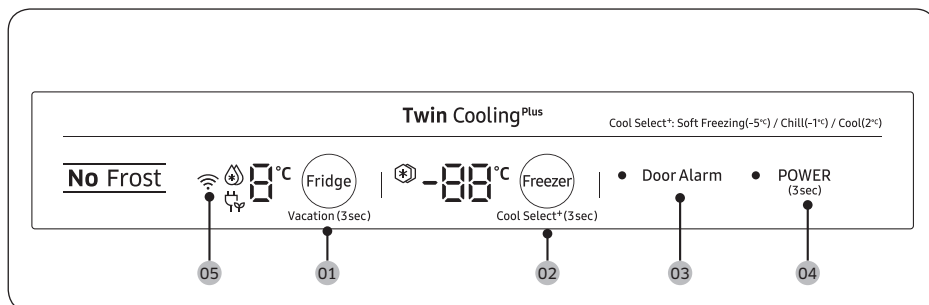
Когда установка будет завершена, убедитесь, что:

- холодильник подключен к сетевой розетке и правильно заземлен;
- холодильник установлен на плоской и ровной поверхности, имея необходимый зазор между ним и стеной или корпусом другого устройства;
- холодильник стоит на поверхности ровно и устойчиво;
- дверца свободно открывается и закрывается, а внутреннее освещение включается автоматически при открытии.

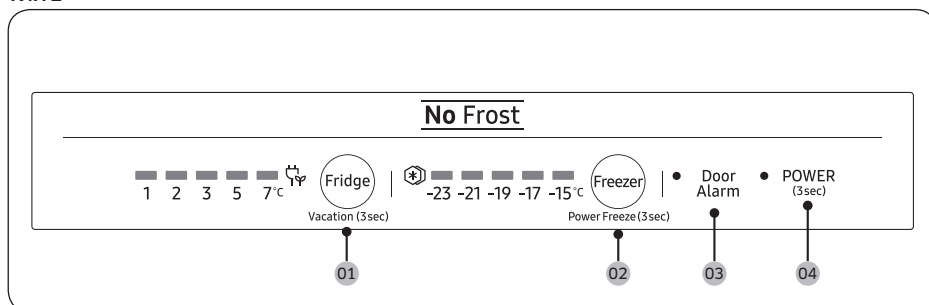
Эксплуатация

Панель функций

ТИП 1



ТИП 2



- 01 Fridge (Холодильная камера) / Vacation (Отпуск) 02 Freezer (Морозильная камера) / Power Freeze (Быстрое замораживание) / Cool Select+ (Режим охлаждения+)*
- 03 Door Alarm (Сигнал при открытой двери) 04 Power (Питание)
- 05 Сетевое подключение *

* только в применимых моделях

ПРИМЕЧАНИЕ

Все светодиодные индикаторы включаются одновременно при открытии дверцы и отключаются при ее закрытии.

Эксплуатация

01 Холодильная камера / Отпуск (3 сек)

Fridge (Холодильная камера)	<p>Для настройки температуры холодильной камеры нажмите Fridge (Холодильная камера), после чего выберите соответствующую температуру.</p> <p>Изменять температуру можно в диапазоне от 1 °C до 7 °C (по умолчанию: 3 °C).</p> <p>Power Cool (Быстрое охлаждение) (Тип 1)</p> <p>Функция Power Cool (Быстрое охлаждение) ускоряет процесс охлаждения за счет максимальной скорости вентилятора. Холодильная камера работает на полную мощность два с половиной часа, после чего температура возвращается к предыдущему заданному значению.</p> <ul style="list-style-type: none">• Для включения функции Power Cool (Быстрое охлаждение), выберите температуру 1 °C, после чего нажмите Fridge (Холодильная камера) для выбора Power Cool (Быстрое охлаждение). Загорится соответствующий индикатор (🔥), и процесс охлаждения ускорится.• Для отключения режима Power Cool (Быстрое охлаждение) еще раз нажмите кнопку Fridge (Холодильная камера). После этого температура холодильной камеры будет возвращена к значению 7 °C. <p>📌 ПРИМЕЧАНИЕ</p> <p>Использование режима Power Cool (Быстрое охлаждение) увеличивает энергопотребление. Если вы не собираетесь использовать этот режим, выключите его и верните температуру к предыдущему заданному значению.</p>
Vacation (Отпуск)	<p>Режим Vacation (Отпуск) рекомендуется использовать, если вы планируете уехать в отпуск, командировку или просто не собираетесь использовать холодильную камеру долгое время.</p> <ul style="list-style-type: none">• Для включения режима Vacation (Отпуск) нажмите и удерживайте кнопку Fridge (Холодильная камера) в течение 3 секунд. Включится индикатор работы режима Vacation (Отпуск) (🌴), а отображение температуры холодильной камеры погаснет. Температура холодильной камеры не будет превышать 17 °C, однако морозильная камера будет работать в соответствии с предыдущими настройками.• Для отключения режима Vacation (Отпуск) еще раз нажмите и удерживайте кнопку Fridge (Холодильная камера) в течение 3 секунд. Температура холодильной камеры вернется к предыдущему значению. <p>📌 ПРИМЕЧАНИЕ</p> <ul style="list-style-type: none">• Перед началом использования режима Vacation (Отпуск) извлеките все продукты из холодильной камеры.• При настройке температуры холодильника режим Vacation (Отпуск) будет отключен.



02 Морозильная камера / Быстрое замораживание (3 сек) / Режим охлаждения+ (3 сек)

<p>Freezer (Морозильная камера)</p>	<p>Кнопка Freezer (Морозильная камера) используется для установки температуры морозильной камеры. Доступный диапазон температур: от -15 °С до -23 °С (по умолчанию: -19 °С).</p> <p> ПРИМЕЧАНИЕ В режиме Cool Select (Режиме охлаждения) изменить температуру невозможно.</p>
<p>Power Freeze (Быстрое замораживание)</p>	<p>Режим Power Freeze (Быстрое замораживание) ускоряет процесс заморозки благодаря максимальной скорости вентилятора. Морозильная камера будет работать на полную мощность 50 часов, после чего температура возвратится к предыдущему заданному значению.</p> <p>Тип 1</p> <ul style="list-style-type: none"> Для включения функции Power Freeze (Быстрое замораживание), выберите температуру -23 °С, после чего нажмите Freezer (Морозильная камера) для выбора Power Freeze (Быстрое замораживание). Начнет светиться соответствующий индикатор), и процесс замораживания ускорится. По завершении процесса быстрого замораживания Power Freeze (Быстрое замораживание) соответствующий индикатор выключится и в морозильной камере будет восстановлено предыдущее значение температуры. Для отключения режима Power Freeze (Быстрое замораживание) еще раз нажмите кнопку Freezer (Морозильная камера). Температура морозильной камеры вернется к предыдущему заданному значению. Для заморозки большого количества продуктов режим Power Freeze (Быстрое замораживание) необходимо включить не менее чем за 20 часов до загрузки продуктов в морозильную камеру. <p>Тип 2</p> <ul style="list-style-type: none"> Для включения функции Power Freeze (Быстрое замораживание) нажмите кнопку Freezer (Морозильная камера) и удерживайте ее в течение 3 секунд для выбора Power Freeze (Быстрое замораживание). Начнет светиться соответствующий индикатор), и процесс замораживания ускорится. Для выключения функции Power Freeze (Быстрое замораживание) нажмите кнопку Freezer (Морозильная камера) и удерживайте ее в течение 3 секунд. В морозильной камере будет восстановлено предыдущее значение температуры, и индикатор будет выключен. Для заморозки большого количества продуктов режим Power Freeze (Быстрое замораживание) необходимо включить не менее чем за 20 часов до загрузки продуктов в морозильную камеру. <p> ПРИМЕЧАНИЕ Использование режима Power Freeze (Быстрое замораживание) увеличивает энергопотребление. Если вы не собираетесь использовать этот режим, выключите его и верните температуру к предыдущему заданному значению.</p>



Эксплуатация

Cool Select+ (Режим охлаждения+) (Тип 1)	<p>Каждый раз при нажатии и удержании в течение 3 секунд кнопки Cool Select+ (Режим охлаждения+) режим эксплуатации переключается в следующей последовательности: Замораживание → Слабое замораживание (-5 °C) → Сильное охлаждение (-1 °C) → Охлаждение (2 °C).</p> <p>⚠ ВНИМАНИЕ</p> <ul style="list-style-type: none">• Переключение режима с Freezer (Морозильная камера) на Cool Select+ (Режим охлаждения+) может привести к размораживанию и выделению жидкости из продуктов.• Режим Cool Select+ (Режим охлаждения+) не предназначен для хранения мяса и/или рыбы в течение продолжительного времени. Продукты могут перемерзнуть или испортиться из-за несоответствующих для их хранения температур.• При восстановлении питания холодильника после долгого перерыва параметры режима Cool Select+ (Режим охлаждения+) могут быть сброшены до их значений по умолчанию. Перед дальнейшим использованием холодильника проверьте параметры режима Cool Select+ (Режим охлаждения+).
---	--

03 Сигнал при открытой дверце

Door Alarm (Сигнал при открытой дверце)	<p>Для оповещения можно установить специальный сигнал. Если любая дверца холодильника остается открытой более 2 минут, зазвучит звуковой сигнал и начнет мигать соответствующий индикатор.</p> <p>Включать и отключать сигнал можно нажатием кнопки Door Alarm (Сигнал при открытой дверце).</p>
Авторизация устройства	<p>При подключении холодильника к приложению Samsung Smart Home или интеллектуальным устройствам Samsung, например Samsung Smart TV, следуйте инструкциям приложения или устройства и нажмите кнопку Door Alarm (Сигнал при открытой дверце) и удерживайте ее в течение 5 секунд. Перед продолжением процесса авторизации на температурной панели в течение 5 секунд будет отображаться «on (вкл)». Обратите внимание, что авторизация не влияет на функцию Control Lock (Блокировка управления).</p>

04 Питание (3 сек)

Power (Питание)	<p>Для включения холодильника нажмите кнопку Power (Питание) и удерживайте ее в течение 3 секунд. В результате этого будут включены холодильная и морозильная камеры, а также все лампы.</p> <p>При повторном нажатии и удержании в течение 3 секунд кнопки Power (Питание) будут отключены холодильник (холодильная и морозильная камеры) и лампы камер.</p>
------------------------	---

05 Сетевое соединение (только в соответствующих моделях)

Вы можете воспользоваться дополнительным интеллектуальным устройством Smart Home Dongle (продается отдельно) для управления холодильником и наблюдения за ним через приложение Samsung Smart Home. Подробную информацию о приложении Samsung Smart Home см. в разделе «Samsung Smart Home».

ПРИМЕЧАНИЕ

- Среди рекомендуемых систем шифрования следует упомянуть WPA/TKIP и WPA2/AES. Более новые и нестандартные протоколы авторизации Wi-Fi не поддерживаются.
- На беспроводные сети может воздействовать окружающая физическая среда беспроводной передачи данных.
- Если поставщик услуг доступа к сети Интернет уже зарегистрировал MAC-адрес вашего ПК или модема в целях идентификации, интеллектуальный холодильник Samsung может выдавать ошибку при попытке подключения к сети Интернет. В этом случае обратитесь за технической помощью к поставщику услуг доступа к сети Интернет.
- Настройки брандмауэра вашей сети также могут помешать холодильнику Samsung получить доступ к сети Интернет. Обратитесь за технической помощью к поставщику услуг доступа к сети Интернет. Если проблема будет возникать и дальше, обратитесь в местный сервисный центр Samsung или к продавцу оборудования.
- Информацию об изменении настроек точки доступа (ТД) смотрите в руководстве для точки доступа.
- Интеллектуальные холодильники Samsung с устройством Samsung Smart Home Dongle поддерживают протоколы Wi-Fi 2,4 ГГц с IEEE 802.11 b/g/n и протоколы Soft-AP (рекомендуется использовать IEEE 802.11 n).
- Несанкционированные беспроводные маршрутизаторы Wi-Fi могут не подключаться к соответствующим моделям интеллектуальных холодильников Samsung.

Эксплуатация

Samsung Smart Home (только в соответствующих моделях)

Установка

Зайдите на Google Play Store, Galaxy Apps или Apple App Store и введите в поле поиска «Samsung Smart Home». Скачайте и установите на свое интеллектуальное устройство приложение Samsung Smart Home от Samsung Electronics.

ПРИМЕЧАНИЕ

- Приложение Samsung Smart Home разработано для Android 4.0 (ICS) и более новых версий или iOS 8.0 и более новых версий, а также оптимизировано под смартфоны Samsung (серий Galaxy S и Galaxy Note). На различных моделях смартфонов некоторые функции могут работать по-разному.
- В целях повышения производительности приложения Samsung Smart Home может обновляться без предварительного уведомления. Кроме того, прекращение поддержки приложения происходит в соответствии с политикой производителя.

Учетная запись Samsung

Для использования приложения необходимо зарегистрировать учетную запись Samsung. Если у вас нет учетной записи Samsung, следуйте инструкциям приложения на экране и бесплатно создайте ее.

Начало работы

1. Вставьте интеллектуальное устройство Smart Home Dongle в соответствующий разъем холодильника.
2. Запустите приложение Samsung Smart Home и войдите в свою учетную запись Samsung. Пользователям iPhone необходимо предоставлять свою учетную информацию каждый раз при входе в приложение.
3. Выберите **Add Device (Добавить устройство)** и коснитесь **Refrigerator (Холодильник)**.
4. Следуйте инструкциям на экране и предоставьте необходимую информацию о маршрутизаторе, после чего нажмите **Next (Далее)**.
5. Нажмите и удерживайте кнопку **Fridge (Холодильная камера)** не менее 5 секунд, после чего на экране отобразится сообщение «AP». Холодильник будет зарегистрирован приложением.
6. Когда опознание устройства будет завершено, в приложении Samsung Smart Home появится значок холодильника.
7. Нажмите на значок холодильника, чтобы открыть его страницу.
8. При установлении сетевого соединения на холодильнике отобразится значок Wi-Fi.

Страница холодильника

Встроенное управление

Вы можете наблюдать за своим холодильником и управлять им как дома, так и за его пределами.

- Для открытия страницы холодильника нажмите на значок холодильника в приложении Samsung Smart Home.
- При необходимости проверьте состояние холодильника или оповещения, а также измените настройки или параметры.

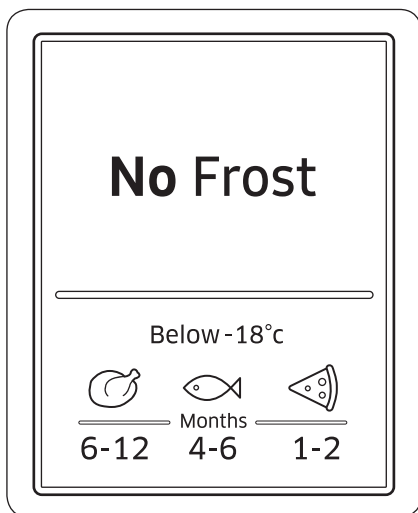
ПРИМЕЧАНИЕ

Некоторые настройки или параметры холодильника могут быть недоступны для дистанционного изменения.

Категория	Элемент	Описание
Контроль	Температура холодильной камеры	Отображение текущего температурного режима холодильной камеры.
	Температура морозильной камеры	Отображение текущего температурного режима морозильной камеры.
	Самодиагностика	Обнаружение нарушений функционирования холодильника.
Функции	Быстрое охлаждение	Power Cool (Быстрое охлаждение) можно включить или выключить, после чего проверить текущие настройки.
	Быстрое замораживание	Power Freeze (Быстрое замораживание) можно включить или выключить, после чего проверить текущие настройки.
Сигналы	Слишком высокая температура	Данный сигнал включается в случае, если температура холодильной или морозильной камеры становится слишком высокой.
	Открытие дверцы	Данный сигнал включается в случае, если дверца холодильной или морозильной камеры была открыта в течение определенного времени.

Эксплуатация

Рекомендации по хранению продуктов



Числа в нижней части рисунка обозначают допустимый срок хранения для изображенного над ними вида продуктов. Например, для рыбы этот срок составляет 4–6 месяцев.

Заморозка продуктов

1. Тщательно заверните продукты, используя подходящие материалы.
2. Плотно закройте упаковку.
3. Обозначьте на упаковке содержимое и дату заворачивания.

Материалы, используемые для упаковки

- Материалы, пригодные для заворачивания продуктов: полимерная пленка, экструдированная полиэтиленовая пленка, алюминиевая фольга и контейнеры для морозильной камеры.
- Материалы, непригодные для заворачивания продуктов: упаковочная бумага, жиронепроницаемая бумага, целлофан, пакеты для пищевых отходов и использованные пакеты для покупок.

Материалы для запечатывания упаковки

Эластичные резинки, пластиковые зажимы, тонкая веревка, устойчивая к низкой температуре клейкая лента и т. п. Пакеты и упаковку из полиэтиленовой пленки можно закрывать с помощью вакуумного упаковщика.

Продолжительность хранения замороженных продуктов

Срок хранения зависит от вида продуктов и температуры хранения. Ниже приведены рекомендации для температуры -18 °С (0 °F):

- Свежая птица (курица целиком), свежее мясо (стейки, порезанное мясо): до 12 месяцев.
- Рыба (нежирная рыба, приготовленная рыба), свежие креветки, устрицы, кальмары: до 6 месяцев.
- Пицца, колбасные изделия: до 2 месяцев.

ПРИМЕЧАНИЕ

Более подробные сведения можно найти на веб-сайте Управления по санитарному надзору за качеством пищевых продуктов и медикаментов (<http://www.fda.gov/>).

Размораживание

Замороженные продукты можно размораживать следующими способами:

- естественным путем при комнатной температуре;
- естественным путем в холодильной камере;
- в электрической печи с подогревом или без;
- в микроволновой печи.

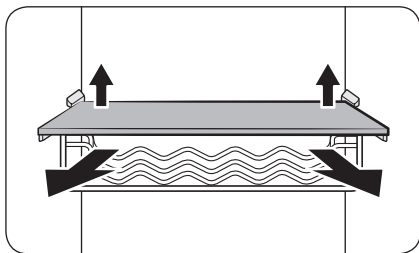
ПРИМЕЧАНИЕ

- Не замораживайте размороженные продукты повторно. Это может привести к неполному или неравномерному замораживанию.
- Не храните замороженные продукты дольше максимального срока хранения.

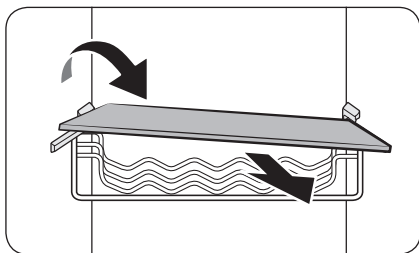
Обслуживание

Использование и уход

Полки / полка для вина (только для соответствующих моделей)

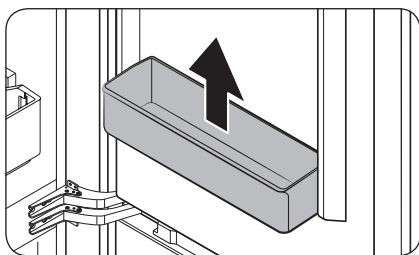


1. Слегка приподнимите заднюю часть полки (или полки для вина), чтобы вытащить ее.



2. Чтобы вынуть полку (или полку для вина), наклоните ее.

Отсек холодильной камеры / Отсек для различных продуктов

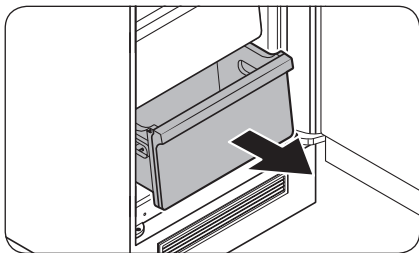


Удерживайте отсек обеими руками, после чего приподнимите его, чтобы снять.

⚠ ВНИМАНИЕ

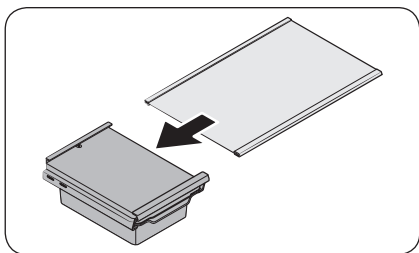
Во избежание возникновения опасных ситуаций перед извлечением опорожните отсеки.

Ящик холодильной камеры / Ящик морозильной камеры



Осторожно приподнимите переднюю часть ящика и выньте его.

Полка выдвижного лотка



1. Слегка приподнимите заднюю часть полки и передвиньте ее вперед.
2. Сдвиньте полку в сторону, чтобы вынуть ее.

Обслуживание

Очистка

Внутренняя и наружная часть

ПРЕДУПРЕЖДЕНИЕ

- Не используйте для очистки холодильника бензол, растворитель или домашние/автомобильные моющие средства (например Clorox™). Эти вещества могут повредить поверхность холодильника или вызвать возгорание.
- Не брызгайте водой на холодильник. Это может привести к поражению электрическим током.

Регулярно устраняйте сухой тканью все посторонние объекты (пыль, вода) с сетевой вилки и контактов.

1. Отключите кабель питания.
2. Внешние и внутренние поверхности холодильника вытирайте смоченной салфеткой из мягкой безворсовой ткани или бумажным полотенцем.
3. После окончания очистки протрите насухо поверхности с помощью сухой ткани или бумажных полотенец.
4. Подключите кабель питания.

Замена деталей

Светодиодные лампы

Для замены ламп в холодильнике обратитесь в местный сервисный центр Samsung.

ПРЕДУПРЕЖДЕНИЕ

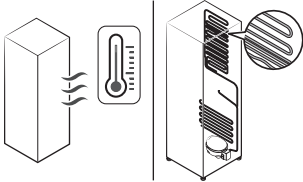
- Лампы не являются элементом, который может обслуживаться пользователем. Не пытайтесь самостоятельно заменить лампы. Это может привести к поражению электрическим током.

Устранение неисправностей

Прежде чем обращаться в сервисный центр, ознакомьтесь с данным разделом. Звонки, связанные с нормальными ситуациями (при отсутствии дефектов оборудования), оплачиваются за счет пользователя.

Общие неисправности

Температура

Неисправность	Возможные причины	Способ устранения
Не работает холодильная или морозильная камера. Температура в холодильной или морозильной камере слишком высокая.	<ul style="list-style-type: none"> Неправильно подключен кабель питания. 	<ul style="list-style-type: none"> Подключите кабель питания правильно.
	<ul style="list-style-type: none"> Неправильно выполнена регулировка температуры. 	<ul style="list-style-type: none"> Установите более низкую температуру.
	<ul style="list-style-type: none"> Холодильник расположен поблизости от источника тепла или под прямыми солнечными лучами. 	<ul style="list-style-type: none"> Установите холодильник подальше от источников тепла и в защищенном от прямых солнечных лучей месте.
	<ul style="list-style-type: none"> Зазор между задней и боковыми стенками холодильника и расположенными поблизости объектами слишком мал. 	<ul style="list-style-type: none"> Убедитесь, что зазор между холодильником и задними и боковыми стенками шкафа составляет не менее 7 мм.
	<ul style="list-style-type: none"> Включен режим «Vacation (Отпуск)». 	<ul style="list-style-type: none"> Отключите режим «Vacation (Отпуск)».
	<ul style="list-style-type: none"> Холодильник перегружен. Продукты загораживают вентиляционные отверстия холодильника. 	<ul style="list-style-type: none"> Не перегружайте холодильник. Следите за тем, чтобы продукты не мешали вентиляции.
Холодильная или морозильная камера слишком сильно охлаждает продукты.	<ul style="list-style-type: none"> Неправильно выполнена регулировка температуры. 	<ul style="list-style-type: none"> Установите более высокую температуру.
Внутренняя стенка сильно нагревается.	<ul style="list-style-type: none"> Во внутренней стенке холодильника находится теплостойкий трубопровод. 	<ul style="list-style-type: none"> Для предотвращения образования конденсата холодильник оснащен теплостойким трубопроводом, который находится в передних углах. При повышении температуры окружающей среды эффективность данного оборудования может снизиться. Это не является дефектом системы. 

Устранение неисправностей

Запах

Неисправность	Возможные причины	Способ устранения
В холодильнике неприятно пахнет.	• Испорченные продукты.	• Вымойте холодильник и уберите испорченные продукты.
	• Сильно пахнущие продукты.	• Убедитесь, что сильно пахнущие продукты хорошо упакованы.

Иней

Неисправность	Возможные причины	Способ устранения
Иней вокруг вентиляционных отверстий.	• Продукты загораживают вентиляционные отверстия.	• Убедитесь, что продукты не перекрывают вентиляционные отверстия холодильника.
Иней на внутренних стенках.	• Дверца закрывается недостаточно плотно.	• Убедитесь в том, что продукты не мешают дверце закрываться. Очистите уплотнение дверцы.
Фрукты и овощи замерзают.	• Фрукты или овощи хранятся в зоне свежести / отделении Chef Zone.	• Зона свежести / отделение Chef Zone предназначены только для мяса и рыбы.

Конденсат

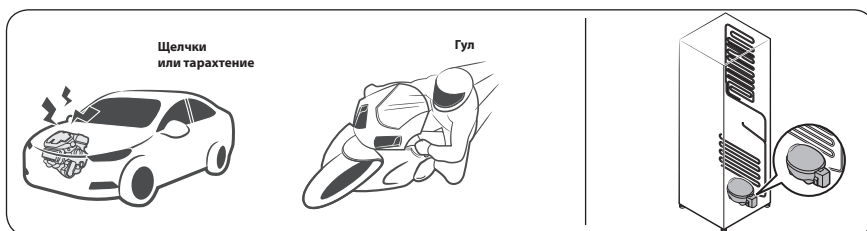
Неисправность	Возможные причины	Способ устранения
На внутренних стенках образуется конденсат.	• Если оставить дверцу открытой, в холодильник попадает влага.	• Удалите влагу и не открывайте дверцу какое-то время.
	• Продукты с высоким содержанием влаги.	• Убедитесь, что продукты хорошо упакованы.

Холодильник издает странные звуки?

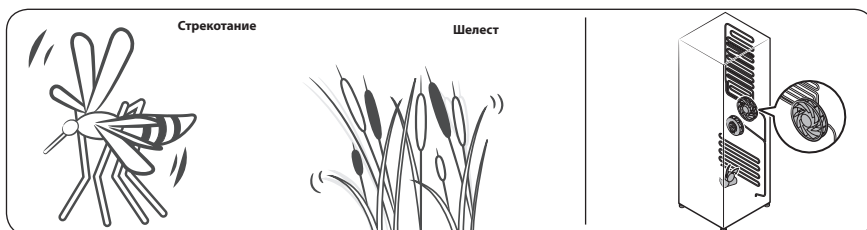
Прежде чем обращаться в сервисный центр, ознакомьтесь с данным разделом. Звонки, связанные с нормальными звуками работы холодильника, оплачиваются за счет пользователя.

Следующие звуки являются нормальными:

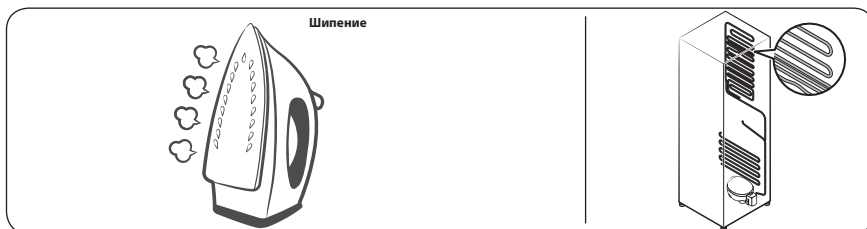
- Начиная или завершая работу, холодильник может издавать звуки, похожие на звук запуска автомобильного двигателя. После стабилизации работы громкость звука снижается.



- При работе вентилятора холодильник может издавать указанные ниже звуки. Когда холодильник достигнет заданной температуры, вентилятор прекратит издавать шум.



- Во время размораживания на нагреватель может капать вода, издавая шипение.

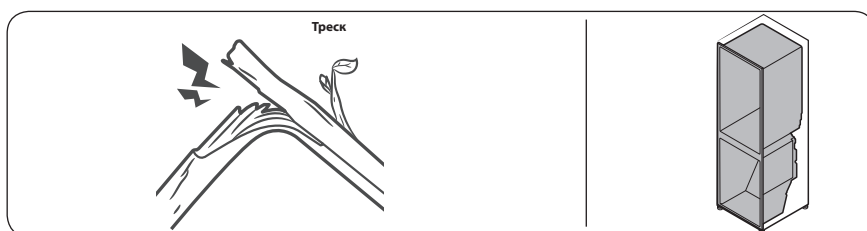


Устранение неисправностей

- В режиме охлаждения и заморозки газообразный хладагент циркулирует по герметичным трубам, издавая булькающие звуки.



- При повышении или снижении температуры холодильника пластмассовые элементы сжимаются или расширяются, издавая стук. Эти звуки также слышны во время размораживания или при работе электронных узлов холодильника.







- Для моделей с льдогенератором: Когда кран подачи воды открывается для заполнения льдогенератора, может раздаваться жужжание.
- При открывании и закрывании дверцы холодильника из-за перепадов давления могут раздаваться шипящие и свистящие звуки.

Samsung Smart Home (только в соответствующих моделях)

Неисправность	Действие
Невозможно найти Samsung Smart Home в магазине приложений.	<ul style="list-style-type: none">• Приложение Samsung Smart Home доступно для смартфонов с системами Android 4.0 (ICS) и более новых версий или iOS 8.0 и более новых версий.
Приложение Samsung Smart Home не работает.	<ul style="list-style-type: none">• Приложение Samsung Smart Home доступно только на соответствующих моделях.• Старое приложение Samsung Smart Refrigerator не работает с моделями Samsung Smart Home.
Приложение Samsung Smart Home установлено, но не соединяется с моим холодильником.	<ul style="list-style-type: none">• Для использования приложения необходимо зайти в свою учетную запись Samsung.• Убедитесь в правильности работы вашего маршрутизатора.• Если холодильник не был подключен к Samsung Smart Home после установки приложения, необходимо выполнить подключение с помощью функции регистрации устройств указанного приложения.
Не получается войти в приложение.	<ul style="list-style-type: none">• Для использования приложения необходимо зайти в свою учетную запись Samsung.• Если у вас нет учетной записи, следуйте инструкциям приложения на экране и создайте ее.
При попытке регистрации холодильника появляется сообщение об ошибке.	<ul style="list-style-type: none">• Ошибка простого соединения может произойти, если расстояние от точки доступа (ТД) слишком большое или в окружающей среде присутствуют электрические помехи. Подождите и попробуйте снова.
Приложение Samsung Smart Home успешно подключено к холодильнику, однако не работает.	<ul style="list-style-type: none">• Выйдите и перезапустите Samsung Smart Home или отключите, а затем повторно подключите маршрутизатор.• Отключите кабель питания холодильника от сети, подождите 1 минуту, после чего подключите его обратно.

Информация о классе энергоэффективности находится на продукте

МОДЕЛЬ		BRB260**0**	BRB260**7**
Изготовитель		SAMSUNG	SAMSUNG
Тип бытового холодильника		Холодильник с морозильным отделением ^{*(***)} II типа	
Автоматическая система разморозки (No Frost)		Да	Да
Климатический класс		SN, N, ST, T	SN, N, ST, T
Класс защиты от поражения током		I	I
Полезный объем (литры)	Общий полезный объем(л)	267	263
	Общий объем для хранения свежих продуктов (л)	195	191
	Охлаждение	-	-
	Общий объем для хранения замороженных продуктов (л)	 72	72
		 -	-
Номинальное напряжение и частота (В, Гц)		220, 50	220, 50
Полная входная мощность (Ампер)		1.6	1.6
Максимальная мощность осветительной лампы (Вт)		R: LED 3.0	R: LED 3.0
Уровень энергоэффективности		A+	A+
Потребление электроэнергии (кВт·ч /год)		291	239
Мощность замораживания (кг/24ч)		9	9
Символ маркировки самого холодного отделения			
Хладагент и его масса (г)		R-600a, 59	R-600a, 56
Корректированный уровень звуковой мощности (дБА)		36	37
Вес в упаковке (кг)		62	64.5
Вес без упаковки (кг)		59.5	62
Габариты в упаковке (ШxГxВ) (мм)		580x629x1864	580x629x1864
Габариты без упаковки (ШxГxВ) (мм)		540x550x1775	540x550x1775
Адрес и наименование лаборатории		Самсунг Электроникс Поланд Мануфактуринг 64-510, Ул. Мицкевича 52, Вронки, Польша	
Характеристики энергетической эффективности определены согласно Приказу Министерства промышленности и торговли РФ от 29 Апреля 2010 г. №357			

Заметки

Подлежит использованию по назначению в нормальных условиях
Рекомендуемый период : 7 лет

Изготовитель : Самсунг Электроникс Поланд Мануфактуринг,
64-510, Ул. Мицкевича 52, Вронки, Польша
Поставщик : ООО "Самсунг Электроникс Рус Компани",
125009 Россия, Москва, ул. Воздвиженка, 10, 4-й этаж

Связывайтесь с SAMSUNG по всему миру

Если у вас есть предложения или вопросы по продукции Samsung, обращайтесь, пожалуйста, в информационный центр компании Samsung.

Страна	Контактный центр	Веб-сайт
RUSSIA	8-800-555-55-55 (VIP care 8-800-555-55-88)	www.samsung.com/ru/support
BELARUS	810-800-500-55-500	www.samsung.com/support
GEORGIA	0-800-555-555	www.samsung.com/support
ARMENIA	0-800-05-555	www.samsung.com/support
AZERBAIJAN	0-88-555-55-55	www.samsung.com/support
KAZAKHSTAN	8-10-800-500-55-500 (GSM: 7799, VIP care 7700)	www.samsung.com/kz_ru/support
UZBEKISTAN	00-800-500-55-500 (GSM: 7799)	www.samsung.com/support
KYRGYZSTAN	00-800-500-55-500 (GSM: 9977)	www.samsung.com/support
TAJKISTAN	8-10-800-500-55-500	www.samsung.com/support
MONGOLIA	+7-495-363-17-00	www.samsung.com/support



DA68-03592N-02



Тоңазытқыш

Пайдаланушы нұсқаулығы

BRB2601*/BRB2600*



SER, SERC, SECE Кріктірілген құрылғы

SAMSUNG

Мазмұны

Қауіпсіздік туралы ақпарат	3
Қауіпсіздікке қатысты маңызды белгілер және сақтық шаралары:	5
Тасымалдау және орнатуға қатысты қатаң ескертулер	6
Орнатуға қатысты қатаң ескертулер	6
Орнатуға қатысты ескертулер	11
Пайдалануға қатысты қатаң ескертулер	12
Пайдалану кезіндегі сақтық шаралар	17
Тазарту кезіндегі сақтық шаралары	19
Құрылғыны қоқысқа тастауға қатысты қатаң ескертулер	21
Құрылғыны дұрыс пайдалануға арналған қосымша кеңес	22
Қуатты үнемдеу туралы кеңес	23
Бұл құрылғы үйде және сол сияқты, дүкендердегі қызметкерлерге арналған ас бөлмелерде, WEEE туралы нұсқаулар	24
	25
Орнату	26
Тоңазытқышқа жалпы шолу	26
Орнату қадамдары	28
Іске пайдалану	40
Функция панелі	40
Samsung Smart Home (қол жетімді үлгілерде ғана)	45
Сақтау туралы ақпарат	47
Күтім көрсету	49
Күтіп ұстау	49
Тазалау	51
Ауыстыру	51
Ақаулықты түзету	52
Жалпылама ақпарат	52
Тоңазытқыштан тосын дыбыс естіле ме?	54
Samsung Smart Home (қол жетімді үлгілерде ғана)	56

Қауіпсіздік туралы ақпарат

	Символ Кедендік одақтың 005/2011 техникалық регламентіне сәйкес қолданылады және осы өнімнің қаптамасын екінші рет пайдалануға арналмағанын және жоюға жататынын көрсетеді. Осы өнімнің қаптамасын азық-түлік өнімдерін сақтау үшін пайдалануға тыйым салынады.
	Символ қаптаманы жою мүмкіндігін көрсетеді. Символ сандық код және/немесе әріп белгілері түріндегі қаптама материалының белгісімен толықтырылуы мүмкін.

- Жаңа Samsung тоңазытқышыңызды пайдалану алдында, жаңа құрылғыңыз қауіпсіз және тиімді түрде ұсынатын мүмкіндіктер мен функцияларды пайдалану жолдарын білетініңізге көз жеткізу үшін осы нұсқаулықты мұқият оқып шығыңыз.
- Бұл құрылғыны кембағал, сезім жүйесінің мүкістігі бар немесе ақыл-есі кем, құрылғыны қолдану тәжірибесі жоқ не қолдана білмейтін адамдар (балаларды қоса алғанда), осы құрылғыны өз қауіпсіздігін қамтамасыз ететін адамның нұсқауы немесе қадағалауы бойынша ғана пайдалана алады.
- Құрылғыны қауіпсіздік ережелерімен танысқан жасы 8-ге толған балалар мен ересектер, сондай-ақ мүмкіндіктері шектеулі немесе тәжірибесі жеткіліксіз тұлғалар, құрылғыны қауіпсіз қолдану, қатерлі жағдайлар туралы нұсқау алса немесе тиісті адамның қадағалауы бойынша пайдалана алады.
Балаларға құрылғымен ойнауға тыйым салынған. Балаларға ересектердің бақылауынсыз тазалауға және құрылғыны жөндеуге тыйым салынған.

Қауіпсіздік туралы ақпарат

- Бұл пайдаланушы нұсқаулығында көрсетілген "Ескертулер" мен "Қауіпсіздік нұсқауларында", орын алуы ықтимал жағдайлар мен оқиғалардың барлығы бірдей қамтылмаған. Құрылғыны абайлап, сақтықпен орнатуға, күтім көрсетуге, іске қосуға өзіңіз міндеттісіз.
- Себебі төменде көрсетілген іске пайдалану нұсқаулары әр түрлі құрылғыларға арналғандықтан, тоңазытқышыңыздың техникалық сипаттамасы, осы нұсқаулықта көрсетілген құрылғылардан сәл өзгеше болуы және ескерту белгілерінің барлығы бірдей сізге қатысты болмауы мүмкін. Толғандырып жүрген мәселе немесе сұрағыңыз болса, жақын орналасқан жергілікті қызмет көрсету орталығына хабарласыңыз немесе www.samsung.com веб-сайтынан ақпарат немесе көмек алыңыз.
- Салқындатқыш сұйық аққан жағдайда газ бен ауа аралас тұтанғыш қоспа пайда болмас үшін, құрылғы тұратын бөлменің кеңдігі, салқындатқыш сұйықтың мөлшеріне байланысты анықталады.
- Қандай да бір жері бүлінген құрылғыны ешқашан іске қоспаңыз. Егер күмәндансаңыз, дилерге хабарласып кеңес алыңыз. Бөлменің ауданы құрылғының ішіндегі R-600a тоңазытқыш сұйығының әр 8 грамы үшін 1 м³ болуға тиіс. Құрылғыңыздағы тоңазытқыш сұйықтың мөлшері, құрылғының ішіндегі техникалық параметр тақтайшасында көрсетілген.
- Тоңазытқыш сұйық түтіктерден атқыласа, тұтануы немесе көзге зақым келтіруі мүмкін. Тоңазытқыш сұйық түтіктен аққан кезде құрылғының қасында ашық оттың болмауын қамтамасыз етіп, тұтанғыш заттарды алыс қойыңыз да, бөлмені дереу желдетіңіз.
 - Бұлай істемесеңіз, өрт немесе жарылыс шығуы мүмкін.



- Бұл құрылғыны уәкілетті қызмет көрсету технигінен басқа адам жөндесе қауіпті болып табылады.
- Бұл құрылғыда тұтанғыш зат толтырылған аэрозоль сауыты тәрізді жарылғыш заттарды сақтамаңыз.



Ескерту; Өрт қаупі бар / тұтанғыш материалдар

Қауіпсіздікке қатысты маңызды белгілер және сақтық шаралары:

Осы пайдаланушы нұсқаулығындағы барлық сақтық шараларын орындаңыз. Бұл нұсқаулықта келесі қауіпсіздік белгілері қолданылған.

⚠ ЕСКЕРТУ

Ауыр жарақат, мүлікке зақым келтіретін және/немесе өлімге әкелетін қатерлі жағдайлар не қауіпті әрекеттер.

⚠ НАЗАР САЛЫҢЫЗ

Қатты жарақат және/немесе мүлікке зиян келтіретін қатерлі жағдайлар не қауіпті әрекеттер.

📖 ЕСКЕРТПЕ

Пайдаланушыларға тоңазытқышты түсінуге және оның пайдасын көруге көмектесетін пайдалы ақпарат.

Бұл ескерту белгілері сіз немесе басқа адамдар жарақаттанып қалуға жол бермеу үшін қажет.



Қауіпсіздік туралы ақпарат

Бұларды мұқият орындаңыз.

Осы бөлімді оқып болғаннан кейін, келешекте қарап жүру үшін сенімді жерге сақтап қойыңыз.

Тасымалдау және орнатуға қатысты қатаң ескертулер

ЕСКЕРТУ

- Құрылғыны тасымалдау және орнату барысында, тоңазытқыш жүйенің ешбір бөлігіне нұқсан келмес үшін абайлау керек.
 - Түтіктен ағып тұрған салқындатқыш газ жануы немесе көзге зақым келтіруі мүмкін. Егер сұйық аққанын байқасаңыз, ашық от көзінен немесе басқа да тұтандыруы мүмкін заттардан алыс ұстаңыз да, құрылғы тұрған бөлмені бірнеше минут желдетіңіз.
 - Бұл құрылғыда шамалы мөлшерде изобутан тоңазытқыш сұйығы (R-600a), бұл - қоршаған ортаға залалсыз табиғи газ болса да, тұтанғыш газ. Құрылғыны тасымалдау және орнату барысында, тоңазытқыш жүйенің ешбір бөлігіне нұқсан келмес үшін абайлау керек.

Орнатуға қатысты қатаң ескертулер

ЕСКЕРТУ

- Тоңазытқышты ылғалды немесе құрылғыға су тиіп кетуі мүмкін жерге орнатпаңыз.
 - Электр бөлшектерінің қаптамасына нұқсан келсе, электр тогы соғуы немесе өрт шығуы мүмкін.

- Бұл тоңазытқышты күн сәулесі тура түсетін жерге не пештің, бөлме қыздырғыштардың немесе басқа құрылғылардың қызуына тақатып қоймаңыз.
- Бірнеше ұялы розеткаға бірнеше құрылғыларды жалғамаңыз. Тоңазытқышты әрқашан кернеу параметрі, тоңазытқыштың техникалық ақпарат тақтайшасындағы кернеу параметріне сай келетін электр розеткасына тек өзін жалғау керек.
 - Сонда құрылғы тамаша жұмыс істейді және үйдегі электр желісінің жүктемесінің шамадан тыс артуына, нәтижесінде сымдар қызып, өрт шығу қатерінің орын алуына жол бермейді.
- Босап тұрған розеткаға ашаны сұқпаңыз.
 - Электр қатері орын алуы, өрт шығуы мүмкін.
- Жарылып қалған немесе ұзына бойына нұқсан келген немесе екі ұшына қатар зақым келген сымдарды қолданбаңыз.
- Қорек сымын қатты майыстырмаңыз немесе үстіне ауыр зат қоймаңыз.
- Қорек сымын ешқашан қатты тартпаңыз немесе майыстырмаңыз.
- Қуат сымын майыстырмаңыз немесе байламаңыз.
- Қорек сымын металл заттың үстіне ілмеңіз, қорек сымының үстіне ауыр зат қоймаңыз, қорек сымын заттардың арасына қыстырмаңыз немесе құрылғының артындағы орынға салмаңыз.
- Тоңазытқышты жылжитқан кезде, ашаны басып кетпеуге немесе бүлдіріп алмауға тырысыңыз.
 - Себебі электр қатері орын алуы немесе өрт шығуы мүмкін.

Қауіпсіздік туралы ақпарат

- Тоңазытқышты ешқашан қорек сымынан тартып ағытпаңыз. Өрқашан ашасынан мықтап ұстап, розеткадан тура тартып ағытыңыз.
 - Қорек сымына зақым келсе, қысқа тұйықталу, өрт шығуы және/не электр тогы соғуы мүмкін.
- Бұл құрылғыда тұтанғыш зат толтырылған аэрозоль сауыты тәрізді жарылғыш заттарды сақтамаңыз.
- Бұл құрылғыны қыздырғыштың немесе тұтанғыш материалдың қасына орнатпаңыз.
- Бұл құрылғыны газ жылыстап шығуы мүмкін жерге орнатпаңыз.
 - Себебі электр қатері орын алуы немесе өрт шығуы мүмкін.
- Бұл тоңазытқышты қолданар алдында, осы нұсқаулықтағы нұсқауларға сай орналастырып, дұрыс жерге орнату керек.
- Қуат ашасын розеткаға сымын төмен салбыратып дұрыс жалғау керек.
 - Қуат ашасының түп жағын жоғары қаратып жалғасаңыз, қуат сымы қиылып, өрт шығуы немесе электр тогы соғуы мүмкін.
- Тоңазытқыштың артқы жағының қуат ашасын жаншып немесе бүлдіріп тастамағанын тексеріңіз.
- Орам материалдарын балалардан алыс ұстаңыз.
 - Бала орам материалдарын басына киіп алса, тұншығып мерт болуы мүмкін.
- Құрылғыны орнатқанда ашаға қол оңай жететін етіп орнату керек.
 - Бұлай орнатпаған жағдайда, жылыстап шыққан электр тогы электр немесе өрт қатеріне ұшыратуы мүмкін.

- Бұл құрылғыны ылғалды, майлы немесе шаңды жерге, күн сәулесі тура түсетін немесе сулы (жаңбыр тамшылары) жерге орнатпаңыз.
 - Электр бөлшектерінің қаптамасына нұқсан келсе, электр қатері пайда болуы немесе өрт шығуы мүмкін.
- Тоңазытқышқа шаң немесе су кірсе, ашасын суырып алып, Samsung Electronics қызмет көрсету орталығына хабарласыңыз.
 - Әйтпесе өрт шығу қаупі бар.
- Құрылғының үстіне шықпаңыз немесе зат қоймаңыз (мысалы, кір, жанып тұрған шамдар, тұтатылған шылым, ыдыстар, химикаттар, металл заттар т.с.с.).
 - Себебі электр қатері, өрт немесе құрылғыға байланысты ақау немесе жарақат алу қаупі пайда болуы мүмкін.
- Құрылғыны алғаш электр көзіне қосар алдында, барлық қорғауыш пластик таспаларын алу керек.
- Есікті реттеуге арналған серіппелі шығырықпен немесе су түтігінің қапсырмасымен балалар ойнамау үшін, оларды байқау керек.
 - Бала есікті реттеуге арналған серіппелі шығырықты немесе су түтігінің қапсырмасын жұтып қойса, тұншығып, мерт болатын қауіп бар. Есікті реттеуге арналған серіппелі шығырықтарды немесе су түтігінің қапсырмаларын баланың бойы жетпейтін жерде сақтаңыз.
- Тоңазытқышты қауіпсіз түрде жерге қосу керек.
 - Құрылғының кез келген бөлігін тексеруге немесе жөндеуге кіріспес бұрын, тоңазытқыштың қауіпсіз түрде жерге тұйықталғанына көз жеткізіңіз. Жылыстап шығатын электр қуаты, электр тогына қатты соғылуға әкеледі.

Қауіпсіздік туралы ақпарат

- Газ түтіктерін, телефон сымдарын немесе басқа да ықтимал жарқыл тартқыштарды жерге тұйықтау мақсатында қолданбаңыз.
 - Тоңазытқышты міндетті түрде тоңазытқыштан жылыстап шыққан электр тоғына соғылып қалмау немесе өрт қатерін болдырмау үшін жерге қосу керек.
 - Себебі электр қатері, өрт, жарылыс немесе құрылғыға байланысты ақау пайда болуы мүмкін.
- Ашаны розеткаға мықтап сұғыңыз. Зақым келген қуат ашасын, қорек сымын немесе қабырғадағы босап қалған розетканы пайдаланбаңыз.
 - Себебі электр қатері орын алуы немесе өрт шығуы мүмкін.
- Қорек сымына зақым келсе, дереу өндірушіге немесе оның уәкілетті агенттерінің біріне ауыстырту керек.
- Тоңазытқыштағы сақтандырғышты білікті техник немесе қызмет көрсету компаниясы ауыстыруға тиіс.
 - Бұлай істемеген жағдайда, электр қатері пайда болуы немесе адам жарақат алуы мүмкін.
- Бұл бағыттап желдетуді қажет ететін, кіріктірілген құрылғы болып табылады. Жарылу қаупіне жол бермеу үшін желдетуге арналған бөлменің қауіпсіздігін тексеріңіз.
- Құрылғыны орнатқанда, қуат сымына нұқсан келмегеніне немесе оның оратылып қалмағанына көз жеткізіңіз.
- Құрылғының артқы жағына көп ашалы розеткаларды немесе алмалы қуат көздерін қоймаңыз.



Орнатуға қатысты ескертулер

НАЗАР САЛЫҢЫЗ

- Құрылғының айналасына жеткілікті орын қалдырыңыз және оны тегіс жерге орнатыңыз.
 - Құрылғының корпусындағы немесе орнату конструкцияларындағы желдеткіш саңылауларды бітемеңіз.
- Құрылғыны орнатып, іске қосқаннан кейін тағам салар алдында 2 сағат күтіңіз.
- Тоңазытқышты міндетті түрде білікті техник маман немесе сервис компаниясының орнатуын қатаң түрде ұсынамыз.
 - Бұлай істемеген кезде, электр қатері, өрт, жарылыс, құрылғыға байланысты ақау немесе жарақат алу қаупі пайда болуы мүмкін.
- Тоңазытқыштың кез келген есігіне көбірек салмақ түссе, тоңазытқыш құлап, адам жарақат алуы мүмкін.
- Жарылуға жол бермеу үшін бұл құрылғыға арналған желдету құрылғысының айналасына кемінде 3 мм орын қалдырыңыз.
- Төтенше жағдай орын алғанда құрылғыны қуат көзінен дереу ағыту үшін розеткалар қол жететін жерде тұруы керек. Розеткалар алдыңғы жақтан көрініп тұру үшін құрылғының артқы жағынан басқа жерде орналасуы керек.



Қауіпсіздік туралы ақпарат

Пайдалануға қатысты қатаң ескертулер

ЕСКЕРТУ

- Қауат ашасын су қолыңызбен розеткаға сұқпаңыз.
 - Себебі электр қатері орын алуы мүмкін.
- Құрылғының үстіне зат қоймаңыз.
 - Есікті ашқанда немесе жапқанда, заттар құлап кетіп, адам жарақаттануы немесе және/не мүлікке зиян келуі мүмкін.
- Қолдарыңызды, аяқтарыңызды немесе темір заттарды (мысалы, тіс шұқығыш т.с.с.) тоңазытқыштың астыңғы немесе артқы жақтарына салмаңыз.
 - Себебі электр қатері орын алуы немесе жарақат алуыңыз мүмкін.
 - Кез келген өткір қырлар жарақат алуға себеп болуы мүмкін.
- Мұздатқыш бөліктің ішкі қабырғасын немесе мұздатқыш бөліктің ішінде тұрған заттарды су қолмен ұстамаңыз.
 - Теріні қарып кетуі мүмкін.
- Су құйылған сауытты тоңазытқыштың үстіне қоймаңыз.
 - Төгіліп қалса, өрт шығуы немесе электр қатері пайда болуы мүмкін.
- Тоңазытқыштың ішіне буланғыш немесе тұтанғыш нәрселерді немесе заттарды (бензол, сұйылтқыш, пропан газы, спирт, эфир, СГ және тағы басқа осы сияқты заттарды) сақтамаңыз.
 - Бұл тағам сақтауға ғана арналған тоңазытқыш.
 - Себебі өрт немесе жарылыс шығуы мүмкін.
- Балаларды құрылғымен ойнамас үшін қадағалап отыру керек.
 - Саусақтарыңызды "қыстыратын аумақтардан" алыс ұстаңыз. Есіктер мен корпустың арасына қажетіне орай шамалы орын қалдырылған. Балалар жақын жерде болса, есіктерді байқап ашыңыз.

- Балаларға есікке немесе есіктің сауыттарына тартылып тұруға рұқсат бермеңіз. Ауыр жарақат алуы мүмкін.
- Балаларға тоңазытқыштың ішіне кіруге рұқсат бермеңіз. Қамалып қалуы мүмкін.
- Қолыңызды құрылғының астына сұқпаңыз.
 - Өткір қырларына жарақаттанып қалуыңыз мүмкін.
- Фармацевтикалық өнімдерді, ғылыми материалдарды не температураға сезімтал заттарды тоңазытқышта сақтамаңыз.
 - Температурасын қатаң бақылап отыруды қажет ететін өнімдерді тоңазытқышта сақтамаңыз.
- Тоңазытқыш/мұздатқыштың ішіне өндіруші арнайы рұқсат етпеген электр құрылғыларын қоюға немесе қолдануға болмайды.
- Егер фармацевтикалық заттың немесе түтіннің иісін сезсеңіз, қуат ашасын дереу ағытып, Samsung Electronics қызмет көрсету орталығына хабарласыңыз.
- Тоңазытқышқа шаң немесе су кірсе, ашасын суырып алыңыз да, Samsung Electronics қызмет көрсету орталығына хабарласыңыз.
 - Әйтпесе өрт шығу қаупі бар.
- Балаларға тартпаны басып кетуге рұқсат бермеңіз.
 - Тартпа сынып, балалар тайып құлап кетуі мүмкін.
- Тоңазытқыштың қасында болмаған кезде есігін ашық қалдырмаңыз және балаларға тоңазытқыштың ішіне кіруге жол бермеңіз.
- Сәбилер мен балалардың тартпаға кіруіне жол бермеңіз.
 - Қамалып қалып, тұншығу немесе жарақат алуға байланысты мерт болу қаупі бар.

Қауіпсіздік туралы ақпарат

- Тоңазытқышқа шамадан тыс көп тағам салмаңыз.
 - Есікті ашқан кезде құлап кетіп адам жарақаттанып қалуы немесе мүлікке зақым келуі мүмкін.
- Құрылғының бетіне құрт-құмырысқа жойғыш тәрізді ұшқыш спрейді шашпаңыз.
 - Адамдарға зиянды болумен қатар, электр тогы соғуы, өрт қатерін тудыруы немесе құрылғыға зақым келтіруі мүмкін.
- Тұтанғыш спрей, тұтанғыш заттар, құрғақ мұз, дәрі-дәрмек немесе химикат тәрізді температураға сезімтал заттарды құрылғының қасында пайдаланбаңыз немесе ішіне қоймаңыз.
- Тоңазытқыштың ішін құрғату үшін шаш кептіргішті қолданбаңыз. Тоңазытқыштың ішіне жағымсыз иісті кетіру үшін жанып тұрған шамды қоймаңыз.
 - Себебі электр қатері орын алуы немесе өрт шығуы мүмкін.
- Құрылғының үстіне шықпаңыз немесе зат қоймаңыз (мысалы, кір, жанып тұрған шамдар, тұтатылған шылым, ыдыстар, химикаттар, металл заттар т.с.с.). Себебі электр қатері, өрт немесе құрылғыға байланысты ақау немесе жарақат алу қаупі пайда болуы мүмкін. Су құйылған сауытты құрылғының үстіне қоймаңыз.
 - Төгіліп қалса, өрт шығуы немесе электр қатері пайда болуы мүмкін.
- Жібіту үрдісін жылдамдату үшін, өндіруші ұсынған құралдардан басқа механикалық заттарды не басқа құралдарды қолданбаңыз.
- Тоңазытқыш жүйені бүлдіріп алмаңыз.
- Ультракүлгін LED шамына ешқашан ұзақ уақыт тура қарамаңыз.
 - Себебі ультракүлгін сәулелердің әсерінен көзіңіз талығуы мүмкін.

- Тоңазытқыштың сәресін төңкеріп қоймаңыз. Сөренің тірегіші жұмыс істей алмайды.
 - Шыны сөре құлап кетіп, адам жарақат алуы мүмкін.
- Саусақтарыңызды "қыстыратын аумақтардан" алыс ұстаңыз. Есіктер мен корпустың арасына қажетіне орай шамалы орын қалдырылған. Балалар жақын жерде болса, есіктерді байқап ашыңыз.
- Газ жылыстап шыққанын байқасаңыз, ашық от көзінің немесе басқа да газды тұтандыруы мүмкін заттардың жоқ екенін тексеріңіз де, құрылғы тұрған бөлмені бірнеше минут желдетіңіз.
 - Құрылғыға немесе қуат сымына қол тигізбеңіз.
 - Желдеткішті қолданбаңыз.
 - Жарқыл пайда болып, жарылысқа немесе өртке ұласуы мүмкін.
- Өндіруші немесе оның қызмет көрсету агенті жеткізген LED шамдарын ғана қолданыңыз.
- Бөтелкелерді құлап қалмас үшін бір-біріне өте жақын орналастырып қою керек.
- Бұл тек үйде тағам сақтауға арналған құрылғы.
- Құрылғыны өзіңіз жөндеуге, бөлшектеуге немесе өзгертуге әрекет етпеңіз.
 - Рұқсат етілмеген өзгерістер енгізілсе, қауіпсіздікке қайшы жағдайлар туындауы мүмкін. Рұқсат етілмеген өзгерістерден кейін тоңазытқышты қалпына келтірсек, бөлшектердің құны мен жұмыс ақысын толық аламыз.
- Стандартты сақтандырғыштан басқа сақтандырғышты (мысалы, мыс, темір сым т.б.) пайдаланбаңыз.

Қауіпсіздік туралы ақпарат

- Тоңазытқышты жөндеу немесе қайта орнату қажет болса, жақын жердегі сервис орталығына хабарласыңыз.
 - Бұлай істемеген кезде, электр қатері, өрт, құрылғыға байланысты ақау немесе жарақат алу қаупі пайда болуы мүмкін.
- Ішкі немесе сыртқы LED шамы жанып кетсе, жақын жердегі қызмет көрсету орталығына хабарласыңыз.
- Тоңазытқыштан тұтанған иіс немесе түтін шыққаны байқалса, дереу ток көзінен ағытыңыз да, Samsung Electronics қызмет көрсету орталығына хабарласыңыз.
 - Бұлай істемесеңіз, электр қатері пайда болуы немесе өрт шығуы мүмкін.
- Тоңазытқыштың ішкі шамдарын ауыстырар алдында ашаны розеткадан суырыңыз.
 - Себебі, электр тоғына түсу қатері бар.
- LED емес шамды ауыстыру қиынға соқса, Samsung қызмет көрсету орталығына хабарласыңыз.
- Құрылғы LED шамдарымен жабдықталса, шамның қақпақтары мен LED шамдарын өзіңіз ағытпаңыз.
 - Жақын жердегі Samsung қызмет көрсету орталығына хабарласыңыз.
- Ашаны розеткаға мықтап сұғыңыз.
- Зақым келген ашаны, қорек сымын немесе босап қалған розетканы пайдаланбаңыз.
 - Себебі электр қатері орын алуы немесе өрт шығуы мүмкін.



Пайдалану кезіндегі сақтық шаралар

НАЗАР САЛЫҢЫЗ

- Мұздатылған тағамды әбден жібітіп болғаннан кейін қайта мұздатпаңыз. Мұздатқыш бөлікке газдалған немесе көпіршитін сусындарды қоймаңыз. Бөтелке немесе шыны сауыттарды мұздатқыш бөлікке қоймаңыз.
 - Ішіндегісі мұздаған кезде шыны сынып, адам жарақат алуы мүмкін.
- Құрылғының барынша жақсы жұмыс істеуін қамтамасыз ету үшін:
 - Тағамдарды тоңазытқыштың артқы жағындағы желдеткіш саңылауларға тым жақын қоймаңыз, себебі тоңазытқыш бөліктің ішіндегі ауаның еркін айналуына кедергі жасайды.
 - Тағамды тоңазытқышқа қояр алдында, дұрыс ораңыз немесе ауа кірмейтін сауыттарға салыңыз.
 - Мұздатқыш бөлікке шыны шөлмектерді немесе газдалған сусындарды қоймаңыз. Мұздап, жарылып кетуі мүмкін. Сынған сусынның ыдыстары жарақат алуға себеп болуы мүмкін.
 - Мұздатылған тағамдардың ең ұзақ сақтау уақыты мен жарамдылық мерзіміне назар аударыңыз.
- Мұздатқыш бөлікке стакандарды немесе шөлмектерді немесе газдалған сусындарды қоймаңыз.
 - Сауыт мұздап, жарылып кетіп, адам жарақат алуы мүмкін.
- Мұздатқыш бөлікке газдалған немесе көпіршитін сусындарды қоймаңыз. Бөтелке немесе шыны сауыттарды мұздатқыш бөлікке қоймаңыз.
 - Ішіндегісі мұздаған кезде шыны сынып, адам жарақат алуы немесе мүлікке зиян келуі мүмкін.



Қауіпсіздік туралы ақпарат

- Қызмет кепілдігі және өзгерту.
 - Бұл дайын құрылғыға 3-ші тарап енгізген кез келген өзгеріске Samsung тарапынан кепілді қызмет көрсетілмейді, сондай-ақ, Samsung 3-ші тарап енгізген өзгертуден туындаған, қауіпсіздікке қайшы жағдайлар үшін жауапкершілік көтермейді.
- Тоңазытқыштың ішіндегі ауа саңылауларын бітемеңіз.
 - Ауа саңылаулары бітелсе, әсіресе пластик қалтамен бітелсе, тоңазытқыш қатты салқындап кетуі мүмкін.
- Ішіндегі артық ылғалды сүртіңіз де, есіктерін ашық қалдырыңыз.
 - Әйтпесе, жағымсыз иіс, зең пайда болуы мүмкін.
- Тоңазытқыш электр желісінен ағытылып қалса, қайта қосар алдында кемінде бес минут күтіңіз.
- Тоңазытқыш су болып қалса, ашасын розеткадан суырып, Samsung Electronics қызмет көрсету орталығына хабарласыңыз.
- Шыны беттің ешқайсысын соқпаңыз немесе оған шамадан тыс көп күш салмаңыз.
 - Сынған шыны адамға зақым және/немесе мүлікке зақым келтіруі мүмкін.
- Саусақтарыңыз қыстырылып қалмау үшін абай болыңыз.
- Құрылғыны су басып кетсе, дереу электр желісінен ағытыңыз да, жақындағы қызмет көрсету орталығына хабарласыңыз.
 - Өрт шығуы немесе электр қатері орын алуы мүмкін.
- Корпустың есігін ашып-жапқан кезде саусақтарыңыз қысылып қалмау үшін абай болыңыз.

- Тоңазытқыштың есігіндегі себеттерде өсімдік майын сақтауға болмайды. Май қатты қоюланып, дәмі бүлінуі және оны пайдалану қиындауы мүмкін. Сонымен қатар, ашық ыдыстан май ағып, ол есіктегі себеттің жарылуына себеп болуы мүмкін. Майдың ыдысын ашқаннан кейін ыдысты шкаф немесе шолан сияқты салқын әрі қараңғы жерде сақтаған дұрыс.
 - Өсімдік майларының түрлері: зәйтүн майы, жүгері майы, жүзім дәнінің майы, т. б.

Тазарту кезіндегі сақтық шаралары

НАЗАР САЛЫҢЫЗ

- Тоңазытқыштың ішкі немесе сыртқы бетіне су шашпаңыз.
 - Электр қатері орын алуы немесе өрт шығуы мүмкін.
- Тоңазытқыштың ішін құрғату үшін шаш кептіргішті қолданбаңыз.
- Тоңазытқыштың ішіндегі жағымсыз иісті кетіру үшін жанып тұрған шам қоймаңыз.
 - Себебі электр қатері орын алуы немесе өрт шығуы мүмкін.
- Тазалағыш құралдарды бейнебетке тура шашпаңыз.
 - Бейнебетке басылған қаріптер түсіп қалуы мүмкін.
- Құрылғыға су тәрізді бөгде зат кіріп кетсе, ашасын розеткадан суырып, ең жақын қызмет көрсету орталығына хабарласыңыз.
 - Бұлай істемесеңіз, электр қатері немесе өрт пайда болуы мүмкін.
- Қуат ашасының істікшелеріндегі бөгде затты немесе шаңды тазалау үшін таза, құрғақ шүберекті пайдаланыңыз. Ашаны тазалаған кезде су немесе дымқыл шүберекті қолданбаңыз.
 - Себебі өрт шығуы немесе электр тогы соғуы мүмкін.

Қауіпсіздік туралы ақпарат

- Құрылғыға тура су шашып тазалауға болмайды.
- Бензол, сұйылтқыш немесе Сlorox, хлоридті пайдаланып тазаламаңыз.
 - Себебі бұндай заттар құрылғының беткі қаптамасын бүлдіруі және өрт шығаруы мүмкін.
- Тазалау немесе күтім көрсету жұмыстарын іске асырмай тұрып, құрылғыны розеткадан ағытыңыз.
 - Бұлай істемесеңіз, электр қатері немесе өрт пайда болуы мүмкін.
- Тоңазытқышты тазалау үшін таза жөкені немесе жұмсақ шүберекті және жылы су араластырылған жұмсақ тазартқыш құралды пайдаланыңыз.
- Терезе жуатын бүріккіш, қырғыш тазартқыш құралдар, тұтанғыш сұйықтықтар, хлорлы сутек қышқылы, тазартқыш балауыз, қойылтылған жуғыш заттар, ағартқыштар сияқты түрпілі немесе қатты тазартқыштарды немесе құрамында мұнай өнімдері бар тазартқыш құралдарды тоңазытқыштың сыртын (есіктері мен корпусы), пластмасса бөлшектерін, есігі мен ішкі төсемдерін және тығыздағыштарын тазалау үшін пайдалануға болмайды.
 - Олар материалға сызат түсіруі немесе бүлдіруі мүмкін.
- Шыны сөрелерді немесе қақпақтарды суық күйінде жылы сумен жууға болмайды. Шыны сөрелер мен қақпақтардың температурасы күрт өзгерсе немесе соғылса немесе түсіп кетсе, сынып кетуі мүмкін.

Құрылғыны қоқысқа тастауға қатысты қатаң ескертулер

ЕСКЕРТУ

- Бұл құрылғының орам материалдарын қоршаған ортаға зиян келтірмейтін етіп тастау керек.
- Құрылғыны қоқысқа тастар алдында, артқы түтіктерінің ешбіріне зақым келмегеніне көз жеткізіңіз.
- Салқындатқыш ретінде R-600a немесе R-134a пайдаланылған. Тоңазытқышыңызда қандай тоңазытқыш сұйық қолданылғанын, құрылғының артындағы компрессордың жапсырмасынан немесе құрылғының ішіндегі техникалық ақпарат тақтайшасынан қараңыз. Бұл тоңазытқышта тұтанғыш газ (R-600a салқындатқышы) бар болса, бұл құрылғыны қауіпсіз етіп тастау үшін жергілікті уәкілетті мекемеге хабарласыңыз.
- Бұл тоңазытқышты тастаған кезде, кішкене балалар немесе жануарлар қамалып қалмас үшін тоңазытқыштың есігін/ есігінің тығыздағышын және есігінің бекітпесін ағытып алыңыз. Балаларды құрылғымен ойнамас үшін қадағалап отыру керек. Бала ішіне қамалып қалса, жарақат алуы немесе тұншығып мерт болуы мүмкін.
 - Бала қамалып қалса, жарақат алуы және тұншығып мерт болуы мүмкін.
- Оқшаулау үшін циклопентан қолданылған. Оқшаулау материалындағы газды тастау үшін арнайы қоқысқа тастау шарасын орындау керек. Осы құрылғыны қоршаған ортаға залал тигізбейтін етіп тастау үшін жергілікті уәкілетті мекемеге хабарласыңыз.

Қауіпсіздік туралы ақпарат

- Орам материалдарының барлығын балалардың қолы жетпейтін жерде ұстаңыз, себебі орам материалдары балалар үшін қауіпті болуы мүмкін.
 - Бала басына қалтаны киіп алса, тұншығып қалуы мүмкін.

Құрылғыны дұрыс пайдалануға арналған қосымша кеңес

- Ток сөніп қалған жағдайда, жергілікті электрмен жабдықтау компаниясына қоңырау шалып, электр тогының қанша уақыт болмайтынын сұраңыз.
 - Ток бір немесе екі сағат ішінде қалпына келсе, тоңазытқыш температурасына әсер етпейді. Дегенмен, ток сөніп тұрған кезде тоңазытқыштың есігін барынша аз ашу керек.
 - Ток 24 сағаттан көп сөнсе, мұздатылған тағамдардың барлығын алыңыз да, тастаңыз.
- Құрылғыны температурасы бұл құрылғы жұмыс істейтін ортаның температурасынан үнемі төмен болатын жерге ұзақ уақыт қойсаңыз, тоңазытқыш бір қалыпты (мұздатылған тағам еріп кетуі немесе мұздатылған тағам бөлігіндегі температура тым төмендеп кетуі) жұмыс істемеуі мүмкін.
- Тағамдардың кей түрлерін тоңазытып сақтаған кезде, тағам сапасына қарай дұрыс сақталмауы мүмкін.
- Құрылғыңызға мұз қатпайды, басқаша айтқанда, құрылғының мұзын қолдан жібітудің қажеті жоқ. Бұл әрекет автоматты түрде орындалады.

- Жібіту кезінде температураның көтерілуі ISO талаптарына сай келеді. Құрылғыны жібіту барысында тоңазытқыш ішіндегі мұздатылған тағам температурасының жоғарылап кетуін қаламасаңыз, мұздатылған тағамды бірнеше қабат газетке ораңыз.
- Мұздатылған тағамды әбден жібітіп болғаннан кейін қайта мұздатпаңыз.

Қуатты үнемдеу туралы кеңес

- Құрылғыны салқын, құрғақ, жеткілікті түрде желдетілетін жерге орнатыңыз. Құрылғыны күн сәулесі тура түсетін және қызу көздерінен (мысалы, батарея) жылу тура келетін жерге қоймаңыз.
- Қуатты пайдалану тиімділігін сақтау үшін саңылаулар мен торларды бітемеуді ұсынамыз.
- Жылы тағамды тоңазытқыш ішіне қояр алдында салқындатыңыз.
- Мұздатылған тағамды тоңазытқышқа қойып жібітіңіз. Содан кейін мұздатылған тағамдардың төмен температурасын, тоңазытқыштағы тағамды салқындату үшін қолдануға болады.
- Тағам салғанда немесе алған кезде, тоңазытқыштың есігін өте ұзақ ашпаңыз. Есікті неғұрлым аз ашсаңыз, мұздатқышқа барынша аз мұз қатады.
- Тоңазытқышты орнатқан кезде артқы жағы мен бүйір жақтарынан орын қалдыруды ұсынамыз. Бұл қуатты аз пайдаланып, электр қуаты төлемдерін азайтуға көмектеседі.
- Қуатты барынша тиімді пайдалану үшін себеттер, тартпалар, сөрелер тәрізді ішкі керек-жарақтардың барлығын өндіруші көрсеткен жерлерге қойыңыз.



Қауіпсіздік туралы ақпарат

- Тереңдігі 580 мм болатын корпус тереңдігін таңдаңыз. Корпустың тереңдігі кішірек болса, пайдаланылатын қуат мөлшері артады.

Бұл құрылғы үйде және сол сияқты, дүкендердегі қызметкерлерге арналған ас бөлмелерде,

- кеңселерде және басқа жұмыс орындарында пайдалануға арналған;
- ферма үйлерінде, қонақ үйдің қонақтары және басқа тұрғында жерлерде;
- төсек және таңғы аспен жабдықтайтын жерлерде;
- қоғамдық тағам орындарында және сол сияқты бөлшек сауда жасамайтын жерлерде.



WEEE туралы нұсқаулар



Өнімді дұрыс тастау (Қолданыс мерзімі аяқталған электр және электроника құрылғысы)

(Жеке қоқысқа тастау жүйесін пайдаланатын елдерге қатысты)

Өнімдегі, оның керек-жарақтарындағы немесе ілеспе кітапшасындағы белгі, осы өнім мен оның электроникалық керек-жарақтарын (мысалы, зарядтағыш құралы, құлаққабы, USB сымы), қолданыс мерзімі аяқталғаннан кейін басқа тұрмыстық қалдықтармен бірге тастамау керек дегенді білдіреді. Қалдық дұрыс тасталмаған жағдайда қоршаған орта немесе адамдардың денсаулығына келетін зиянның алдын алуға және материалдық ресурстарды қайтадан қажетке жаратуға өз үлесіңізді қосу үшін бұндай заттарды басқа қоқыс түрлерінен бөлектеп, қалдық өнімдерді қайта өңдеуден өткізетін жерге апарып тапсырыңыз.

Тұрмыстық құрылғыны қолданушылар, осы заттарды қоршаған ортаға залалсыз түрде қайта өңдеуден өткізу үшін осы құрылғыны қайда апарып тапсыру, қалай тапсыру туралы егжей-тегжейлі ақпаратты, осы өнімді сатып алған бөлшек сауда орталығына немесе жергілікті мекемеге хабарласып алуына болады.

Коммерциялық мақсатта қолданушылар, өз жабдықтаушыларына хабарласып, сатып алу келісім-шартының талаптарымен танысуы керек. Осы өнім мен оның электроникалық керек-жарақтарын басқа да коммерциялық өнімдердің қалдықтарымен араластырып тастауға болмайды.

Орнату

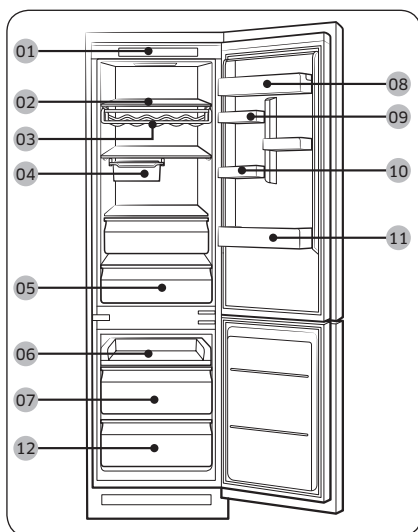
Бұл тоңазытқышты дұрыс орнату және қолданбай тұрып оқыс жағдайларға жол бермеу үшін осы нұсқауларды мұқият орындаңыз.

⚠ ЕСКЕРТУ

- Тоңазытқышты осы пайдаланушы нұсқаулығында көрсетілген мақсатта ғана қолданыңыз.
- Кез келген қызмет көрсету жұмысын білікті техник ғана орындауға тиіс.
- Құрылғының орам материалын жергілікті ережелерге сәйкес қоқысқа тастаңыз.
- Электр тогы соқпас үшін қызмет көрсету немесе ауыстыру алдында қуат сымын ағытыңыз.

Тоңазытқышқа жалпы шолу

Тоңазытқыштың нақты түрі мен бірге жеткізілген бөлшектері үлгіге және елге байланысты өзгешелеу болуы мүмкін.



- 01 Басқару панелі
- 02 Тоңазытқыштың сәресі
- 03 Шарап торы *
- 04 Жылжымалы науа *
- 05 Тоңазытқыштың тартпасы
- 06 Сырғытпа сәре
- 07 Мұздатқыштың ортаңғы тартпасы
- 08 Сүт тағамдарын қорғағыш
- 09 Түрлі сәре
- 10 Жұмыртқа салғыш *
- 11 Тоңазытқыштың қорғағыш
- 12 Мұздатқыштың астыңғы тартпасы

* қол жетімді үлгілерде ғана

ЕСКЕРТПЕ

- BRB2****8**, BRB2****9** : Көп мөлшердегі тағамды жылдам мұздату үшін мұздатқыштың астыңғы тартпасын пайдаланыңыз.
- BRB2****0**, BRB2****1**, BRB2****4**, BRB2****5**, BRB2****6**, BRB2****7** : Көп мөлшердегі тағамды жылдам мұздату үшін мұздатқышты астыңғы тартпасын алғаннан кейін пайдаланыңыз.
- Қуат тиімділігін барынша арттыру үшін сөрелердің барлығын, тартпаларды және себеттерді бастапқы орындарына қойыңыз.
- BRB2****0**, BRB2****1**, BRB2****4**, BRB2****5**, BRB2****6**, BRB2****7** : Көбірек орын босату үшін сырғытпа сөрені (6) және оның астындағы мұздатқыштың екі тартпасын (7,12) алып, бірақ мұздатқыштың астыңғы тартпасының үстіндегі мұздатқыш сөрені алмаңыз. Бұл жылу тоңазытқыштың жылу және механикалық қасиеттеріне әсер етпейді. Мұздатылған тағам сақталатын бөліктің сақтау сыйымдылығы, сөре мен мұздатқыштың тартпалары алынып тұрғанда есептелген.
- BRB2****8**, BRB2****9** : Көбірек орын босату үшін сырғытпа сөрені (6) және мұздатқыштың ортаңғы тартпасын (7) алып, бірақ мұздатқыштың астыңғы тартпасының үстіндегі мұздатқыш сөрені алмаңыз. Бұл жылу тоңазытқыштың жылу және механикалық қасиеттеріне әсер етпейді. Мұздатылған тағам сақталатын бөліктің сақтау сыйымдылығы, сөре мен мұздатқыштың тартпасы алынып тұрғанда есептелген.

Орнату

Орнату қадамдары

ҚАДАМ: 1 Орнататын жерді таңдаңыз

Орнататын жерге қойылатын талаптар:

- Кілем төселмеген қатты, тегіс, ауа айналымына кедергі келтірмейтін жер
- Күннің көзі тура түспейтін жер
- Есікті ашуға және жабуға ыңғайлы орын
- Қызу көзінен алыс
- Жөндеу және қызмет көрсетуге ыңғайлы орын
- Температура ауқымы: 10 °C және 43 °C арасында

Тиімді температура ауқымы

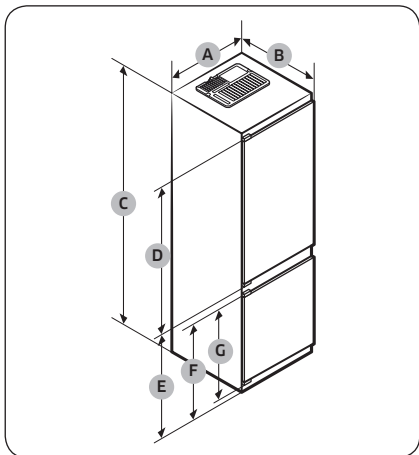
Тоңазытқыш өз класы үшін көрсетілген температура ауқымында қалыпты жұмыс істеуге сәйкес жасалған.

Санаты	Таңба	Қоршаған орта температурасының ауқымы (°C)	
		IEC 62552 (ISO 15502)	ISO 8561
Көбейтілген температура	SN	+10 бастап +32 дейін	+10 бастап +32 дейін
Температура	N	+16 бастап +32 дейін	+16 бастап +32 дейін
Субтропикалық	ST	+16 бастап +38 дейін	+18 бастап +38 дейін
Тропикалық	T	+16 бастап +43 дейін	+18 бастап +43 дейін

ЕСКЕРТПЕ

Тоңазытқыштың салқындату қарқыны мен пайдаланатын қуат мөлшеріне қоршаған ортаның температурасы, есікті ашу жиілігі және тоңазытқыштың орналасқан орны әсер етуі мүмкін. Температура параметрлерін тиісінше реттеуді ұсынамыз.

Өнімнің өлшемдері



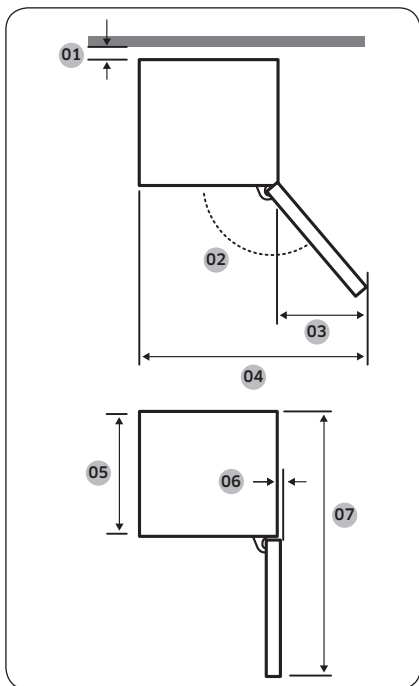
A	540±2
B	550±2
C	1775±2
D	971
E	735
F	671
G	621

(өлшем бірлігі: мм)

Орнату

Орнату

Өнімнің жалпы өлшемі



Үлгі	BRB2601* ТҰРАҚТЫ ОРНАТЫЛҒАН	BRB2600* СЫРҒЫЛПА ҚҰРЫЛҒЫ
01 *	30 Ұсынылады	
02	115° Ұсынылады	95° Ұсынылады
03	180	218
04	700	758
05	510	510
06	5	1
07	1055	1055

* 01: Корпустан өнімнің сыртына қарай
(өлшем бірлігі: мм)

ЕСКЕРТПЕ

- Ұсынылатын қуат пайдалану мөлшері корпустан құрылғының артына дейінгі орын 30 мм деген есепке негізделген. Бұл орын 30 мм болса да құрылғы дұрыс жұмыс істейді, бірақ пайдаланылатын қуат мөлшері сәл артады.
- Біз қалыңдығы 18 мм, топсаларының қалыңдығы 20 мм-ден аз болатын корпусты пайдалануды ұсынамыз.

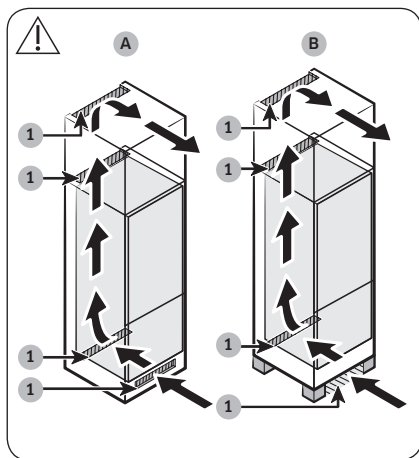
ЕСКЕРТПЕ

- Жоғарыдағы кестеде берілген өлшемдер, өлшеу тәсіліне қарай өзгеруі мүмкін.
- Кіріктіріп орнату үшін Орнату нұсқаулығын қараңыз.

Корпустаың желдету жүйесі

Суретте көрініп тұрғандай тоңазытқышқа кірген ауа корпустаың желдету желісі (көрсеткімен белгіленген бағытты қараңыз) арқылы таралады. Корпустаың кемінде 200 см² (ExT: 500 мм x 40 мм) орын ауаны кіргізу және ауаны шығару үшін қажет. Сонымен қатар, корпустаың артқы астыңғы жағындағы желдету саңылауы кемінде 200 см² (ExT: 500 мм x 40 мм) болуы керек.

Ауаны кіргізу

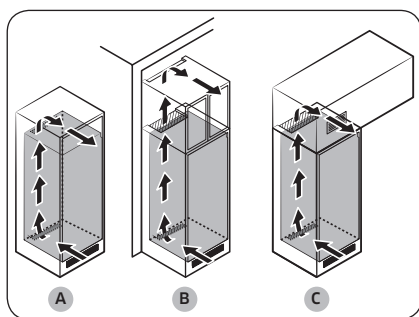


1	200 см ²
---	---------------------

Ауаны кіргізу құралын төмендегі орындардың біріне сай немесе ас үй жиһазының орналасуына қарай, осыған ұқсас түрде орнату керек.

- A. Ас үй жиһазында желдету саңылауы бар.
- B. Тірегі бар ас үй жиһазы

Ауаны шығару



Ауаны шығару құралын төмендегі орындардың біріне сай немесе ас үй жиһазының орналасуына қарай, осыған ұқсас түрде орнату керек.

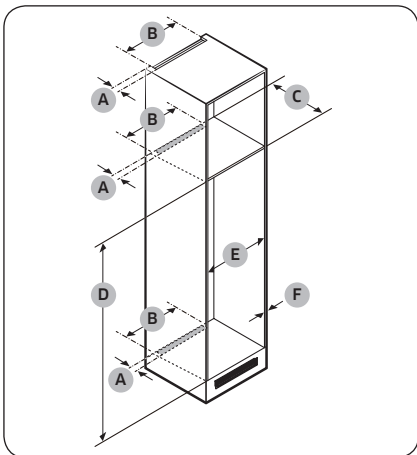
- A. Опциялық желдету торын пайдаланып, тоңазытқыштың үстіне тура орнату
- B. Корпустаың төбесіне жақын орнату
- C. Жеке кіріктірілген саңылауды пайдаланып, тоңазытқыштың үстіне

⚠ НАЗАР САЛЫҢЫЗ

Корпус дизайны қандай болса да, ауа желдету жүйесін ешбір жағдайда бөгеуге болмайды.

Орнату

Корпустың өлшемі



⚠ НАЗАР САЛЫҢЫЗ

Корпустың есігі бар болса, қисайып немесе құлап қалмау үшін есігінің ауыр емес екеніне көз жеткізіңіз.

Корпустың есігі	Қалыңдығы (мм)	Салмағы (кг)
Тоңазытқыштың бүйір жағы	Мин. 16	Макс. 18
	Макс. 19	Макс. 12
Мұздатқыштың бүйір жағы		Макс. 12

Құрылғы төмендегі жағдайға байланысты жұмыс істемей қалса, кепілдікке кірмейді.

1. Орнатылған жер сәйкес келмесе немесе корпустың өлшемдері дұрыс болмаса
2. Корпусқа зақым келсе
3. Орнатушы немесе пайдаланушы қате жіберсе

Бос орын

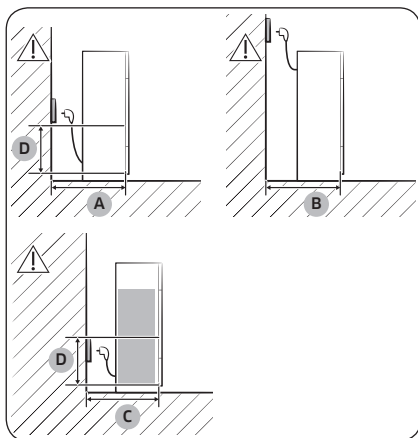
Орнату кезінде қалдыратын бос орынды төмендегі суреттер мен кестелерден қараңыз.

Үлгі		A (мм)	B (мм)	C (мм)	D (мм)	E (мм)	F (мм)	Ескерім
BRB2600* СЫРҒЫТПА ҚҰРЫЛҒЫ	Мин.	40	500	560	1778	560	-	Топса: 17 мм
	Ұсынылады			580	1780	562	-	
	Макс.			-	1782	-	19	
BRB2601* ТҰРАҚТЫ ОРНАТЫЛҒАН	Мин.	40	500	560	1778	555	-	
	Ұсынылады			580	1780	562	-	
	Макс.			-	1782	-	19	

📌 ЕСКЕРТПЕ

- Көрсетілген қуат пайдалану мөлшері корпустың тереңдігі 580 мм деген есеппен берілген. Құрылғы корпустың тереңдігі 560 мм болса да жұмыс істей береді, бірақ пайдаланылатын қуат мөлшері сәл артады.
- Егер корпус макс. өлшемнен (1782 мм) биік болса, орынды толтыру үшін басқа материалдарды пайдалану керек.

Тоңазытқыш есігінің тереңдігін қоспағанда, корпусстың минималды тереңдігі



A	Мин. 590
B	Мин. 560
C	Мин. 580
D	240

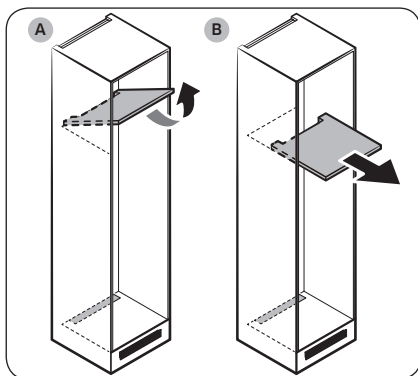
(өлшем бірлігі: мм)

ЕСКЕРТПЕ

Тоңазытқышты 560 мм терең корпусқа орнатсаңыз, қуат сымын қуат розеткасына қосар алдында қуат сымының тоңазытқыштың бүйір жағына реттеліп қойылғанына көз жеткізіңіз. Қуат сымы тоңазытқыштың артқы жағында болса, қуат тиімділігін төмендетуі мүмкін.

Корпусстың түрі

Төмендегі корпус түрлерінің бірі ұсынылады:

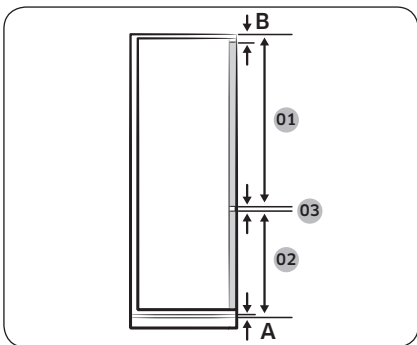
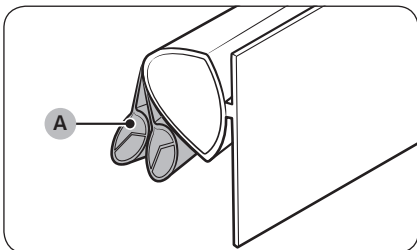
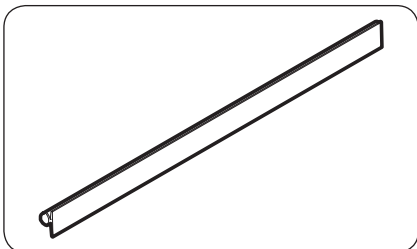


ЕСКЕРТПЕ

Осы корпус түрлерінің кез келгенін пайдалансаңыз, нұқсан келген негізгі РВА жабдығын ауыстыру үшін құрылғының өзін корпусдан алудың қажеті жоқ. Басқа корпус түрін пайдалансаңыз, қызмет көрсету алдында құрылғыны корпусдан алу керек.

- A. Аударылмалы түрі
- B. Сырғытпа түрі

Орнату



ЕСКЕРТПЕ

- Өлшемі ұсынылған өлшемге сай келмейтін корпусы пайдаланғанда, тоңазытқышты корпусқа орнатқаннан кейін тоңазытқыш пен корпустың арасындағы тығыздағыштың босап кетеді.

ЕСКЕРТПЕ

- Егер BRB2601* (ТҰРАҚТЫ ОРНАТЫЛАТЫН) үлгілеріне арналған тығыздағыш дұрыс орнатылмаса, тығыздағышты бөліп, 2 артық тармағын (A) бір-бірден алып, қайта салып көріңіз.

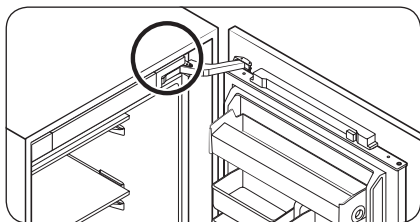
ЕСКЕРТПЕ

3 мм (03) орын қалдырып орнатуды қажет ететін корпус үшін, корпусқа арналған төмендегі кестені қараңыз.

Үлгі	BRB2601* ТҰРАҚТЫ ОРНАТЫЛҒАН	BRB2600* СЫРҒЫТПА ҚҰРЫЛҒЫ
01	Мин. 1063+B Макс. 1076+B	Мин. 1041+B Макс. 1102+B
02	Мин. 696+A Макс. 709+A	Мин. 670+A Макс. 731+A
03	3 мм (тоңазытқыш және мұздатқыш есігінің саңылауы)	

- A. Ауа желдету саңылауының үстіндегі алдыңғы панельдің шетін төмендетіңіз
- B. Алдыңғы панельдің қалқаны

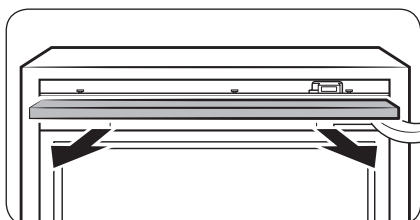
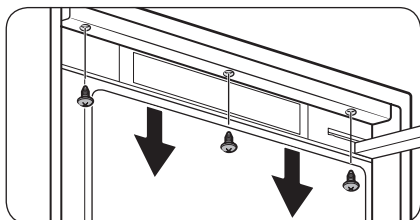
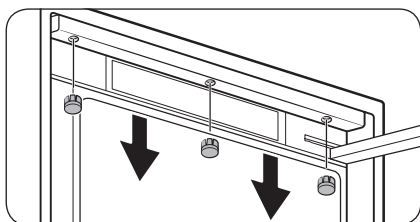
ҚАДАМ: 2 Wi-Fi қосылымы (қол жетімді үлгілерде ғана)



Жеке сатылатын Smart Home Dongle құралын пайдаланып, тоңазытқышты қашықтан басқаруға болады. Smart Home Dongle құралын сатып алу үшін www.samsung.com сайтына өтіп, құралға қатысты өнім ақпаратын қараңыз.

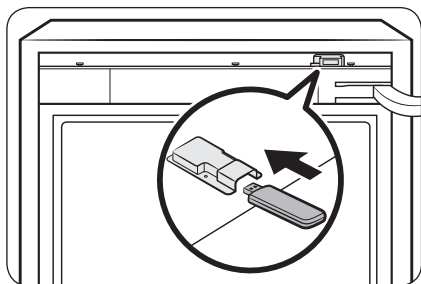
⚠ НАЗАР САЛЫҢЫЗ

- Samsung Smart Home Dongle құралы екі түрде жеткізіледі: біреуі Samsung смарт ТД үшін және екіншісі Samsung тұрмыстық техникаларына арналған.
- Сіз тұрмыстық техникаларға арналған Samsung Smart Home Dongle құралын сатып алуыңыз керек. Басқа құралдарды сатып алсаңыз, жүйеге зақым келтіруі мүмкін.

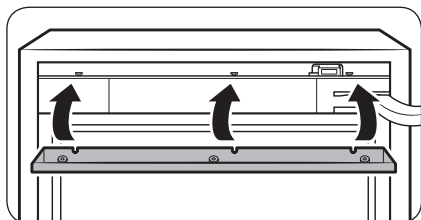


1. Тоңазытқыштың есігін ашып, негізгі құрылғының төбесіндегі 3 бұранданың қақпақтарын алу үшін жалпақ ұшты бұранда бұрағышты пайдаланыңыз.
2. Бұрандаларды (x3) босатыңыз да, алыңыз.
3. Ағытып алу үшін төбенің қақпағын баппен тартыңыз. Қорғағыш құрал порты ашылады.

Орнату

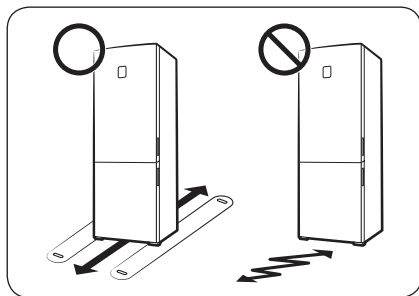


4. Smart Home Dongle қорғағыш құралын портқа кіргізіңіз. Қорғағыш құралдың сыятынына көз жеткізіңіз.



5. Төбенің қақпағын қайта салып, төбенің қақпағын бекіту үшін бұрандаларды (x3) қатайтыңыз.
6. Бұранданың қақпағын қайта салыңыз.

ҚАДАМ: 3 Еден



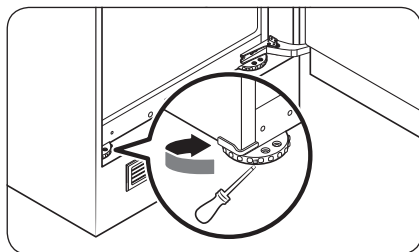
- Тоңазытқыш орнатылатын бет толық толтырылған тоңазытқышты көтере алуы керек.
- Еденді қорғау үшін тоңазытқыштың әр тірегінің астына үлкен картонның бөлігін төсеу керек.
- Тоңазытқышты тұрақты тұратын жеріне орнатқаннан кейін, еденді қорғау үшін, егер қажет болмаса орнынан қозғамаңыз. Жылжыту керек болса, жылжытатын жолға қалың қағаз немесе ескі кілем тәрізді нәрсе төсеңіз.

ҚАДАМ: 4 Деңгейлеу тіректерін реттеңіз

⚠ НАЗАР САЛЫҢЫЗ

- Тоңазытқышты тегіс, қатты еденге қойып деңгейін реттеу керек. Бұлай істемегенде тоңазытқышқа зақым келуі немесе адам жарақат алуы мүмкін.
- Тоңазытқыштың деңгейін тоңазытқыш бос тұрған кезде реттеу керек. Тоңазытқыштың ішінде ешбір тағам жоқ екеніне көз жеткізіңіз.

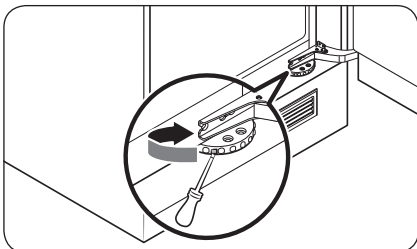
Тоңазытқыштың деңгейін реттеу үшін, деңгейді реттеуге арналған арнайы бұрандасы (деңгейлегіші) бар алдыңғы тіректерін қолдануға болады. Деңгейді реттеу үшін жалпақ басты бұранда бұрағышты пайдаланыңыз.



Сол жақтың биіктігін реттеу үшін:

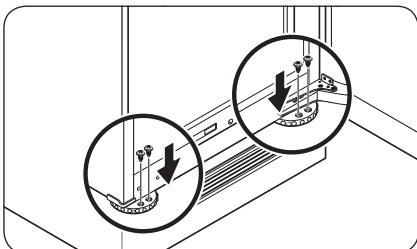
Жалпақ ұшты бұранда бұрағышты алдыңғы сол жақ тіректің деңгейлегішіне салыңыз. Биіктету үшін деңгейлегішті сағат тілінің бағытымен, төмендету үшін сағат тілінің бағытына қарсы бұраңыз.

Орнату



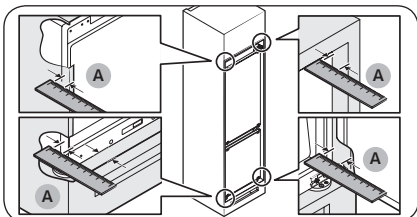
Оң жақтың биіктігін реттеу үшін:

Жалпақ ұшты бұранда бұрағышты алдыңғы оң жақ тіректің деңгейлегішіне салыңыз. Биіктету үшін деңгейлегішті сағат тілінің бағытымен, төмендету үшін сағат тілінің бағытына қарсы бұраңыз.



ЕСКЕРТПЕ

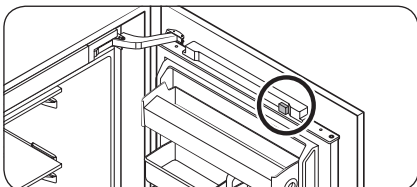
Тоңазытқыш пен шкаф не ұяның арасына 41 мм (А: сырғытпа топса мен тұрақты бекітілген топсаның екеуіне де) орын қалдырыңыз. Содан кейін алдыңғы тіректерін бұрандалармен бекітіңіз.



ҚАДАМ: 5 Бастапқы параметрлер

Келесі қадамдарды орындағаннан кейін, тоңазытқыш толық іске қосуға дайын.

1. Тоңазытқышты тасымалдау кезінде қорғау үшін салынған, оның әр бұрышындағы полиэтилен көбіктен жасалған төсемдерді алыңыз.
2. Есікті ашыңыз да, ішкі жарық шамының жанатын-жанбайтынын тексеріңіз.



3. Есіктің үстіңгі жағындағы магниттен РЕ көбігін алыңыз.



4. Температураны ең суық температураға қойып, шамамен бір сағат күтіңіз. Содан кейін, мұздатқыш шамалы салқындайды да, қозғалтқыш қалыпты жұмыс істейді.
5. Тоңазытқыш орнатылған температураға жеткенше күтіңіз. Енді тоңазытқыш пайдалануға дайын.

ЕСКЕРТПЕ

Тоңазытқыш ток көзіне қосылғанда, сигнал естіледі. Сигналды сөндіру үшін **Freezer (Мұздатқыш)** немесе **Fridge (Тоңазытқыш)** түймесін басыңыз.

ҚАДАМ: 6 Температура сигналы (қолжетімді үлгілерде ғана)

1-түрі

- Мұздатқыш бөлік өте жылы болса, температура дисплейінде ' - ' жыпылықтайды. Ток сөніп қалғаннан кейін мұздатқыш жылып кетсе, осындай жағдай орын алуы мүмкін.
- Мұндай жағдайда **Freezer (Мұздатқыш)** немесе **Fridge (Тоңазытқыш)** түймесін басыңыз. Жылы температура 5 секунд көрсетіледі. Содан кейін нақты температура көрсетіледі. Сигналды сөндіру үшін **Door Alarm (Есіктің сигналы)** түймесін басыңыз.

2-түрі

- Мұздатқыш бөлік өте жылы болса, тоңазытқыштың температура индикаторы жыпылықтап, сигнал естіледі. Ток сөніп қалғаннан кейін мұздатқыш жылып кетсе, осындай жағдай орын алуы мүмкін. Сигналды сөндіру үшін **Freezer (Мұздатқыш)** не **Fridge (Тоңазытқыш)** түймесін басыңыз.

ҚАДАМ: 7 Соңғы тексеру

Орнатып болғаннан кейін келесіні тексеріңіз:

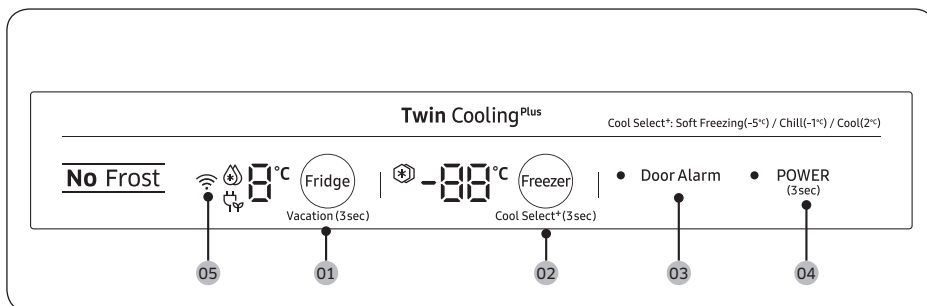
- Тоңазытқыштың электр көзіне қосылғанын және жерге дұрыс тұйықталғанын.
- Тоңазытқыштың қабырғадан немесе шкафтан жеткілікті қашықтықта, тегіс, орнықты жерге қойылғанын.
- Тоңазытқыш орнықты және еденге орнықты қойылған.
- Есіктің еркін ашылып-жабылатынын және есік ашылғанда ішкі жарық шамының автоматты түрде жанатынын.



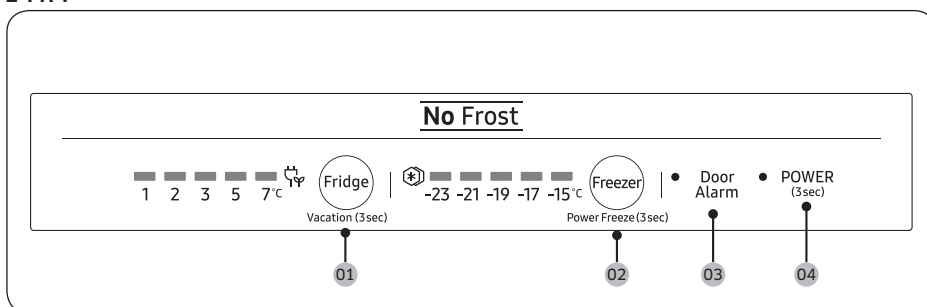
Іске пайдалану

Функция панелі

1 ТУРП



2 ТУРП



01 Fridge (Тоңазытқыш) / Vacation (Демалыс)

02 Freezer (Мұздатқыш) / Power Freeze (Қарқынды мұздату) / Cool Select+ (Салқын аумақ) *

03 Door Alarm (Есіктің сигналы)

04 Power (Қуат)



05 Желі қосылымы *

* қол жетімді үлгілерде ғана

ЕСКЕРТПЕ

Есік ашылса, LED индикаторларының бәрі бір уақытта жанады немесе есік жабылғанда бәрі бірге сөнеді.



01 Тоңазытқыш / Демалыс (3 сек.)

<p>Fridge (Тоңазытқыш)</p>	<p>Тоңазытқыштың температурасын реттегіңіз келсе, тиісті температураны таңдау үшін Fridge (Тоңазытқыш) түймесін басыңыз.</p> <p>Температураны 1 °C және 7 °C (әдепкі. 3 °C) аралығына қоюға болады.</p> <p>Power Cool (Қарқынды салқындату) (1 Түрі)</p> <p>Power Cool (Қарқынды салқындату) функциясы желдеткішті ең үлкен жылдамдыққа қойып, салқындатуды тездетеді. Тоңазытқыш екі жарым сағат ең үлкен жылдамдықта жұмыс істеп тұрады да, содан кейін алдыңғы температураға қайтады.</p> <ul style="list-style-type: none"> • Power Cool (Қарқынды салқындату) функциясын қосу үшін 1 °C температурасын таңдап, содан кейін Fridge (Тоңазытқыш) түймесін басып, Power Cool (Қарқынды салқындату) функциясын таңдаңыз. Тиісті индикатор () жанады да, тоңазытқыш салқындату үдерісін жылдамдатады. • Power Cool (Қарқынды салқындату) режимін сөндіру үшін Fridge (Тоңазытқыш) түймесін қайта басыңыз. Содан кейін тоңазытқыштың температурасы 7 °C градусқа қайтарылады. <p>ЕСКЕРТПЕ</p> <p>Power Cool (Қарқынды салқындату) функциясын қолданғанда, пайдаланылатын қуат мөлшері артады. Функцияны пайдаланғыңыз келмесе, сөндіріп, алдыңғы температураға қайтарыңыз.</p>
<p>Vacation (Демалыс)</p>	<p>Демалысқа немесе іс-сапарға бара жатсаңыз немесе тоңазытқышты ұзақ уақыт пайдаланбасаңыз, Vacation (Демалыс) режимін қолданыңыз.</p> <ul style="list-style-type: none"> • Vacation (Демалыс) режимін қосу үшін Fridge (Тоңазытқыш) түймесін 3 секунд басыңыз. Демалыс Қосулы () индикаторы қосылады да, тоңазытқыш температураларының дисплейі сөнеді. Тоңазытқыш температурасы 17 °C градусқа дейін басқарылады, бірақ мұздатқыш алдыңғы орнатылған қалпы қосулы тұрады. • Vacation (Демалыс) режимін сөндіру үшін Fridge (Тоңазытқыш) түймесін қайта 3 секунд басыңыз. Тоңазытқыш температурасы алдыңғы параметрге қайтарылады. <p>ЕСКЕРТПЕ</p> <ul style="list-style-type: none"> • Vacation (Демалыс) функциясын пайдалану алдында міндетті түрде тоңазытқыш бөліктегі тағамдарды алыңыз. • Температураны реттесеңіз, Vacation (Демалыс) режимі сөнеді.

Іске пайдалану

Іске пайдалану

02 Мұздатқыш / Қарқынды мұздату (3 сек.) / Салқын аумақ+ (3 сек.)

Freezer (Мұздатқыш)	<p>Freezer (Мұздатқыш) түймесін мұздатқыш температурасын орнату үшін пайдалануға болады.</p> <p>Қолжетімді температуралар: -15 °С және -23 °С аралығында (өдепкі: -19 °С).</p> <p> ЕСКЕРТПЕ</p> <p>Салқын аумақ режимінде температураны өзгерте алмайсыз.</p>
Power Freeze (Қарқынды мұздату)	<p>Power Freeze (Қарқынды мұздату) мұздату үдерісін тездету үшін желдеткіштің макс. жылдамдығын пайдаланады. Мұздатқыш 50 сағат макс. жылдамдықпен жұмыс істеп тұрады да, алдыңғы температураға қайтады.</p> <p>1-түрі</p> <ul style="list-style-type: none">• Power Freeze (Қарқынды мұздату) функциясын қосу үшін -23 °С температурасын таңдап, Freezer (Мұздатқыш) түймесін басып, Power Freeze (Қарқынды мұздату) функциясын таңдаңыз. Тиісті индикатор (⊛) жанады да, тоңазытқыш мұздату үдерісін жеделдетеді.• Power Freeze (Қарқынды мұздату) аяқталғанда тиісті индикатор сөніп, мұздатқыш алдыңғы температура параметріне ауысады.• Power Freeze (Қарқынды мұздату) режимін сөндіру үшін Freezer (Мұздатқыш) түймесін қайта басыңыз. Мұздатқыш алдыңғы температура параметріне қайтады.• Көп мөлшердегі тағамды мұздату үшін, тағамды мұздатқышқа салу алдында, Power Freeze (Қарқынды мұздату) функциясын кемінде 20 сағат қосыңыз. <p>2-түрі</p> <ul style="list-style-type: none">• Power Freeze (Қарқынды мұздату) функциясын қосу үшін Freezer (Мұздатқыш) түймесін 3 секунд басып, Power Freeze (Қарқынды мұздату) режимін таңдаңыз. Тиісті индикатор (⊛) жанады да, тоңазытқыш мұздату үдерісін жеделдетеді.• Power Freeze (Қарқынды мұздату) функциясын сөндіру үшін Freezer (Мұздатқыш) түймесін қайта 3 секунд басыңыз. Мұздатқыш алдыңғы температураға оралады және индикатор сөнөді.• Көп мөлшердегі тағамды мұздату үшін, тағамды мұздатқышқа салу алдында, Power Freeze (Қарқынды мұздату) функциясын кемінде 20 сағат қосыңыз. <p> ЕСКЕРТПЕ</p> <p>Power Freeze (Қарқынды мұздату) функциясын қолданғанда, пайдаланылатын қуат мөлшері артады. Функцияны пайдаланғыңыз келмесе, сөндіріңіз де, алдыңғы температураға қайтарыңыз.</p>

<p>Cool Select+ (Салқын аумақ+) (1-ші түрі)</p>	<p>Cool Select+ (Салқын аумақ+) түймесін 3 секунд басқан сайын жұмыс режимі мына ретпен қосылады: Мұздату → Баппен мұздату (-5 °C) → Тоңазыту (-1 °C) → Салқын (2 °C)</p> <p>⚠ НАЗАР САЛЫҢЫЗ</p> <ul style="list-style-type: none"> Freezer (Мұздатқыш) режимінен Cool Select+ (Салқын аумақ+) режиміне ауыссаңыз, сақталған тағамның шырыны немесе сәлі ағуы мүмкін. Ет немесе балық етін Cool Select+ (Салқын аумақ+) режимінде ұзақ уақыт сақтамаңыз. Температура сақталатын тағам үшін жарамсыз болғандықтан, тағам мұздауы немесе бұзылып кетуі мүмкін. Ток ұзақ уақыт сөнгеннен кейін тоңазытқыш қайта қосылса, Cool Select+ (Салқын аумақ+) параметрлері зауыттық қалпына қайтарылады. Тоңазытқышты пайдалану алдында Cool Select+ (Салқын аумақ+) параметрлерін тексеріңіз.
--	---

03 Есіктің сигналы

<p>Door Alarm (Есіктің сигналы)</p>	<p>Сигналды ескерту беретін етіп орнатуға болады. Есік 2 минуттан артық ашық қалса, ескерту естіледі де, ескерту индикаторы қатар жыпылықтайды. Сигналды Door Alarm (Есіктің сигналы) түймесін басып қосуға және сөндіруге болады.</p>
<p>Құрылғыны аутентификациялау</p>	<p>Тоңазытқышты Samsung Smart Home App қолданбасына не Samsung Smart TV тәрізді Samsung смарт құрылғыларына қосқанда, қолданбаның не құрылғының экранындағы нұсқауларын орындап, Door Alarm (Есіктің сигналы) түймесін 5 секунд басыңыз. Аутентификация үдерісін жалғастыру алдында температура панелінде "on (қосу)" жазуы 5 секунд көрсетіліп тұрады. Бұл аутентификация Басқару панелінің функциясына әсер етпейді.</p>

04 Қуат (3 сек.)

<p>Power (Қуат)</p>	<p>Тоңазытқышты қосу үшін Power (Қуат) түймесін 3 секунд басыңыз. Тоңазытқыш пен мұздатқыштың екеуі де және индикатор да қосылады. Power (Қуат) түймесін қайта 3 секунд бассаңыз, тоңазытқыш (тоңазытқыш және мұздатқыш) және бөліктің шамдары да сөнеді.</p>
----------------------------	---

Іске пайдалану

05 Желі қосылымы (қол жетімді үлгілерде ғана)

Тоңазытқышыңызды Samsung Smart Home қолданбасы арқылы басқару және бақылау үшін опциялық Smart Home Dongle құралын (жеке сатылады) қолдануға болады. Samsung Smart Home туралы көбірек ақпаратты Samsung Smart Home бөлімінен қараңыз.

ЕСКЕРТПЕ

- Ұсынылатын кодтау жүйелеріне WPA/TKIP және WPA2/AES жатады. Wi-Fi аутентификациялау протоколдарының жаңарақ немесе стандартты емес түрлеріне қолдау көрсетілмейді.
- Сымсыз желілерге қоршаған сымсыз байланыс ортасы әсер етуі мүмкін.
- Егер интернет провайдеріңіз ДК немесе модеміңіздің MAC мекенжайын анықтау үшін тіркеген болса, Samsung Smart Тоңазытқышыңыз интернетке қосыла алмауы мүмкін. Бұндай жағдайда интернет провайдеріңізге хабарласып, техникалық көмек алыңыз.
- Желіңіздің брендмауэр параметрлері Samsung Smart Тоңазытқышыңыздың интернетке қосылуына жол бермеуі мүмкін. Интернет провайдеріңізге хабарласып, техникалық көмек алыңыз. Бұл жағдай тоқтамаса, жергілікті Samsung қызмет көрсету немесе бөлшек сауда орталығына хабарласыңыз.
- Сымсыз кіру нүктесі (КН) параметрлерін теңшеу үшін кіру нүктесінің пайдаланушы нұсқаулығын қараңыз.
- Samsung Smart Home Dongle мүмкіндігі бар Samsung Smart тоңазытқыштары IEEE 802.11 b/g/n және Soft-AP протоколдары (IEEE 802.11 n ұсынылады) бар Wi-Fi 2,4 ГГц-ке қолдау көрсетеді.
- Рұқсат етілмеген Wi-Fi сымсыз роутерлері тиісті Samsung Smart Тоңазытқыштарына қосыла алмауы мүмкін.

Samsung Smart Home (қол жетімді үлгілерде ғана)

Орнату

Google Play Store, Galaxy Apps немесе Apple App Store дүкеніне барып, “Samsung Smart Home” қолданбасын іздеңіз. Samsung Electronics ұсынатын Samsung Smart Home қолданбасын смарт құрылғыңызға жүктеп орнатыңыз.

ЕСКЕРТПЕ

- Samsung Smart Home қолданбасы Android 4.0 (ICS) не кейінгі немесе iOS 8.0 немесе кейінгі нұсқалар үшін жасалған және Samsung смартфондары (Galaxy S және Galaxy Note сериялары) үшін оңтайландырылған. Басқа смартфон үлгілерінде кей функциялар басқаша жұмыс істеуі мүмкін.
- Жұмыс тиімділігін арттыру үшін Samsung Smart Home қолданбасына алдын ала ескертусіз өзгеріс енгізіледі немесе өндіруші саясаты бойынша оған қолдау көрсету тоқтатылады.

Samsung есептік жазбасы

Қолданбаны пайдалану үшін Samsung есептік жазбаңыз тіркелген болуы керек. Samsung есептік жазбаңыз жоқ болса, Samsung есептік жазбасын тегін тіркеу үшін экрандағы нұсқауларды орындаңыз.

Іске кірісу

1. Smart Home Dongle құралын тоңазытқышыңыздың тиісті ұясына кіргізіңіз.
2. Samsung Smart Home қолданбасын қосып, Samsung есептік жазбаңыз арқылы кіріңіз. iPhone пайдаланушыларынан жүйеге кіру дерегін қолданбаға кірген сайын енгізу талап етіледі.
3. **Add Device (Құрылғы қосу)** параметрін таңдап, **Refrigerator (Тоңазытқыш)** параметрін түртіңіз.
4. Роутер туралы қажетті ақпарат беру үшін экрандағы нұсқауларды орындап, содан кейін **Next (Келесі)** түймесін басыңыз.
5. **Fridge (Тоңазытқыш)** түймесін дисплейде **"AP (KH)"** хабары пайда болғанша 5 секундтан көбірек басып ұстап тұрыңыз. Тоңазытқышыңыз қолданба жүйесінде тіркеледі.
6. Құрылғыны тіркеу аяқталғанда, Samsung Smart Home қолданбасында тоңазытқыш белгішесі пайда болады.
7. Тоңазытқыш бетін ашу үшін тоңазытқыш белгішесін түртіңіз.
8. Желімен байланыс орнатылғанда, тоңазытқышта Wi-Fi белгішесі жанады.

Тоңазытқыш қолданбасы

Кіріктірілген басқару

Тоңазытқышыңызды үйден, сондай-ақ, үйде емес кезде басқарып және бақылай аласыз.

- Тоңазытқыш бетін ашу үшін Samsung Smart Home қолданбасындағы тоңазытқыш белгішесін түртіңіз.
- Тоңазытқыштың жұмыс күйін немесе хабарландыруын тексеріп, қажет болса, опцияларын немесе параметрлерін өзгертіңіз.

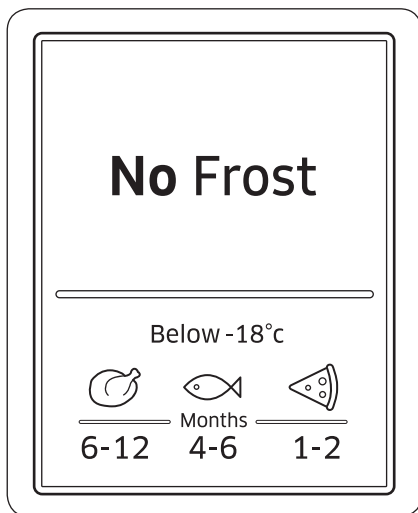
ЕСКЕРТПЕ

Тоңазытқыштың кейбір опциялары немесе параметрлері қашықтан басқаруға келмеуі мүмкін.

Іске пайдалану

Санаты	Элементі	Сипаттамасы
Мониторинг	Тоңазытқыштың температурасы	Тоңазытқыштың ағымдық температура параметрін көрсетеді.
	Мұздатқыш температурасы	Мұздатқыштың ағымдық температура параметрін көрсетеді.
	Өзіндік диагностика	Тоңазытқыштың жұмысындағы қалыптан тыс жағдайларды анықтайды.
Функциялары	Қарқынды салқындату	Power Cool (Қарқынды салқындату) функциясын қосып-сөндіруге, қазіргі параметрлерді тексеруге болады.
	Қарқынды мұздату	Power Freeze (Қарқынды мұздату) функциясын қосып-сөндіруге, қазіргі параметрлерді тексеруге болады.
Ескерту сигналдары	Қалыптан тыс жоғары температура	Бұл сигнал тоңазытқыштың немесе мұздатқыштың температурасы қалыптан тыс жоғары болса қосылады.
	Есікті ашу	Бұл сигнал тоңазытқыштың немесе мұздатқыштың есігі белгілі бір уақыт бойы ашық тұрса қосылады.

Сақтау туралы ақпарат



Осы суреттің астыңғы бөлігінде көрсетілген сандар, оның дәл үстіндегі тағамның сақталу уақытын көрсетеді. Мысалы, балық 4-6 ай сақталады.

Тағамды мұздату

1. Тағамды жарамды орам материалын қолданып, ауа өтпейтін етіп орау керек.
2. Оралған жерін тұмшалап бітеңіз.
3. Орамға оралған күні мен ішіндегісі көрсетілген жапсырма жапсырыңыз.

Орам материалдары

- Тағам орауға болатын материалдар: пластик қалта, полиэтилен таспа, алюминий жұқалтыр және мұздатқыш қалбырлар.
- Тағам орауға болмайтын материалдар: орайтын қағаз, май өткізбейтін қағаз, целлофан, тағам қалдықтарына арналған қалталар және қолданылған шопинг қалталары.

Тұмшалағыш материалдар

Резеңке байлам, пластик қыстырғыштар, бау, суыққа төзімді жабысқақ таспа немесе соған ұқсас заттар. Қалталар мен полиэтилен таспаны таспа бекіткішпен тұмшалауға болады.

Іске пайдалану

Мұздатылған тағамды сақтау уақыты

Сақтау уақыты тағам түрлеріне және сақтау температураларына қарай әр түрлі болады. Келесі ақпарат -18°C (0°F) температурасына негізделіп берілген:

- Жас тауық (бүтін тауық), жас ет (стейк, қуырылған еттер): 12 айға дейін
- Балық (майы аз балық, піскен балық), жас асшаян, моллюска, кальмар: 6 айға дейін
- Пицца, шұжық: 2 айға дейін

ЕСКЕРТПЕ

Қосымша ақпарат алу үшін FDA сайтына барыңыз (<http://www.fda.gov/>).

Жібіту

Мұздатылған тағамды келесі тәсілдермен жібітуге болады:

- Бөлме температурасында өздігінен жібіту
- Тоңазытқышта өздігінен жібіту
- Электр пешінің қыздыру функциясын қолданып не қолданбай жібіту
- Микротолқынды пешті пайдалану арқылы

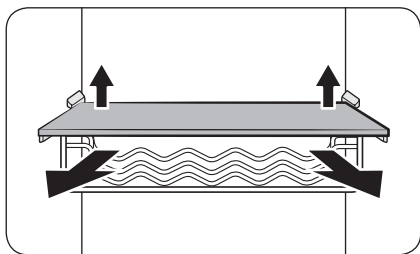
ЕСКЕРТПЕ

- Жібітілген тағамды қайта мұздатпаңыз. Тағамның кей бөліктері толық мұздамауы мүмкін.
- Мұздатылған тағамды ең көп сақтауға болатын уақытынын асырып сақтамаңыз.

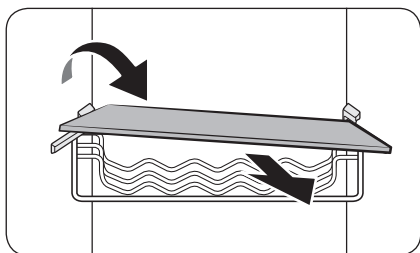
Күтім көрсету

Күтіп ұстау

Сөрелер / Шарап торы (қолжетімді үлгілерде ғана)

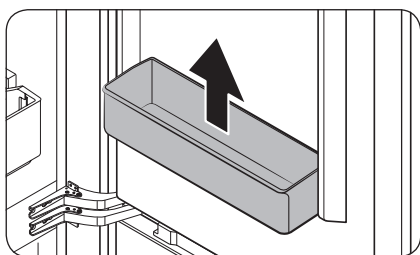


1. Сөренің артқы жағын шамалы көтеріп (немесе шарап торының), тартып шығарыңыз.



2. Сөрені алу үшін (немесе шарап торын) диагональ бағытымен майыстырыңыз.

Тоңазытқыштың қорғағышы / Түрлі сөре



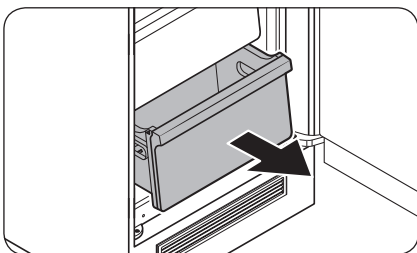
Қорғағышты қос қолмен ұстап, содан кейін көтеріп барып алыңыз.

⚠ НАЗАР САЛҢЫЗ

Оқыс жағдайларға жол бермеу үшін қорғағыштарды босатқаннан кейін алыңыз.

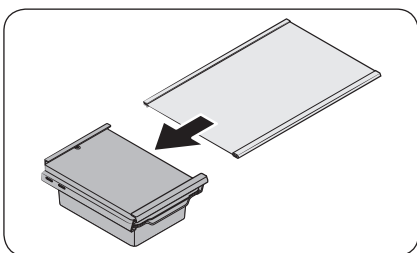
Күтім көрсету

Тоңазытқыштың тартпасы / Мұздатқыштың тартпасы



Тартпаның алдыңғы жағын баппен көтеріп, сырғытып шығарыңыз.

Науа сөресін жылжыту



1. Сөренің артқы жағын сәл көтеріңкіреп, алға тартып шығарыңыз.
2. Сөрені алу үшін тартып шығарыңыз.

Тазалау

Ішкі және сыртқы жағы

ЕСКЕРТУ

- Тазалау үшін бензол, сұйылтқыш немесе Clogox™ тәрізді үй/машина тазалағыш затты пайдаланбаңыз. Бұлар тоңазытқыштың беткі қаптамасын бүлдіруі және өрт шығаруы мүмкін.
- Тоңазытқыштың бетіне суды тура шашпаңыз. Электр тогы соғуы мүмкін.

Қуат ашасының ағытпаларынан және түйіспелерден шаң немесе су тәрізді бөгде заттардың барлығын тазалау үшін құрғақ шүберекті пайдаланыңыз.

1. Қуат сымын ағытыңыз.
2. Тоңазытқыштың ішкі және сыртқы бетін тазалау үшін дымқыл, жұмсақ, мамығы жоқ шүберекті немесе қағаз сүлгіні пайдаланыңыз.
3. Болғаннан кейін құрғақ шүберекпен не қағаз сүлгімен мұқият құрғатыңыз.
4. Қуат сымын қосыңыз.

Ауыстыру

LED шамдары

Тоңазытқыштың шамын ауыстыру үшін жергілікті Samsung қызмет көрсету орталығына хабарласыңыз.

ЕСКЕРТУ

- Шамдарды пайдаланушы жөндеуге келмейді. Шамды өзіңіз ауыстыруға әрекеттенбеңіз. Электр тогы соғады.

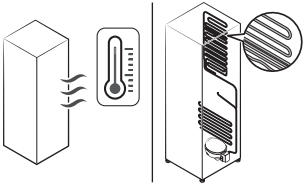
Күтім көрсету

Ақаулықты түзету

Қызмет көрсету орталығына қоңырау шалу алдында төмендегі тексерілетін мәселелерді тексеріңіз. Қалыпты жағдайға қатысты жасалған қызмет көрсету жөніндегі қоңыраулар (дефект болмаса) ақысын пайдаланушы төлейді.

Жалпылама ақпарат

Температура

Белгісі	Ықтимал себептері	Шешімі
Тоңазытқыш/ мұздатқыш жұмыс істемейді. Тоңазытқыш/ мұздатқыштың температурасы жылы.	• Қуат сымы дұрыс қосылған.	• Қуат сымын дұрыс қосыңыз.
	• Температураны басқару параметрі дұрыс орнатылмаған.	• Төменірек температураны орнатыңыз.
	• Тоңазытқыш қызу көзіне жақын немесе күн сәулесі тура түсетін жерге орнатылған.	• Тоңазытқышты тура түсетін күннің көзінен немесе қызу көзінен алысқа қойыңыз.
	• Тоңазытқыш пен бүйір/артқы жақтың арасында жеткілікті орын қалдырылмаған.	• Корпустың артқы және бүйір жақтарынан кемінде 7 мм орын қалдырыңыз.
	• Демалыс режимі қосылған.	• Демалыс режимін сөндіріңіз.
	• Тоңазытқышқа өте көп тағам салынған. Тағам тоңазытқыштың саңылауларын бітеп тұр.	• Тоңазытқышты тым толтырмаңыз. Тағамның желдету саңылауларын бітеуіне жол бермеңіз.
Тоңазытқыш/ мұздатқыш шамадан тыс салқындатылған.	• Температураны басқару параметрі дұрыс орнатылмаған.	• Жоғарырақ температураны орнатыңыз.
Ішкі қабырғасы ыстық.	• Тоңазытқыштың ішкі қабырғасында қызуға төзімді түтік желісі бар.	• Конденсаттың пайда болуына жол бермеу үшін тоңазытқыштың алдыңғы бұрыштарына қызуға төзімді түтіктер орнатылған. Бұл құрылғы ортаның температурасы жоғарыласа дұрыс жұмыс істемейі мүмкін. Бұл жүйенің ақауы емес. 

Иістер

Белгісі	Ықтимал себептері	Шешімі
Тоңазытқыштан иіс шығады.	• Тағам бұзылған.	• Тоңазытқышты тазалаңыз және бұзылған тағамды алыңыз.
	• Иіс қатты шығатын тағам.	• Иісі қатты шығатын тағамды міндетті түрде ауа өткізбейтін етіп ораңыз.

Қырау

Белгісі	Ықтимал себептері	Шешімі
Саңылаулардың айналасына қырау қатқан.	• Тағам саңылауларды бітеп тұр.	• Тоңазытқыш саңылауларын ешбір тағам бітемей тұрғанына көз жеткізіңіз.
Ішкі қабырғаларға қырау қатқан.	• Есік дұрыс жабылмаған.	• Есікке тағам кедергі жасап тұрмағанына көз жеткізіңіз. Есіктің тығыздағышын тазалаңыз.
Жемістер мен көкөністер мұздатылған.	• Жемістер мен көкөністер Салқын/Аспаз аумағында сақталады.	• Салқын/Аспаз аумағы ет/балыққа ғана арналған.

Конденсат

Белгісі	Ықтимал себептері	Шешімі
Ішкі қабырғалар буланады.	• Есік ашық қалған болса, тоңазытқышқа ылғал кіреді.	• Ылғалды тазалап, есікті ұзақ уақыт ашық қалдырмаңыз.
	• Ылғалы өте көп тағам.	• Тағамды міндетті түрде ауа өткізбейтін етіп ораңыз.

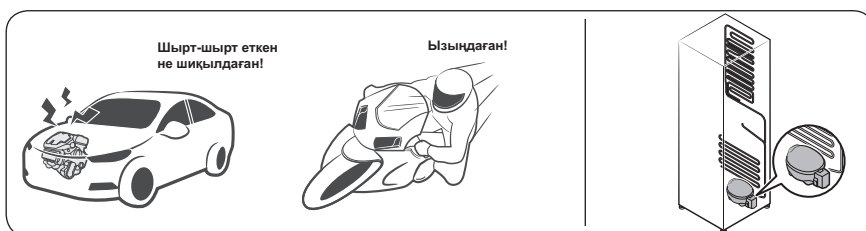
Ақаулықты түзету

Тоңазытқыштан тосын дыбыс естіле ме?

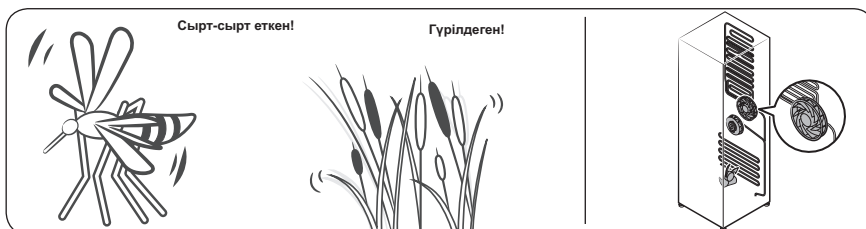
Қызмет көрсету орталығына қоңырау шалу алдында төмендегі тексерілетін мәселелерді тексеріңіз. Қалыпты дыбыстарға қатысты қызмет көрсету үшін шалынған қоңыраулар ақысын пайдаланушы төлейді.

Бұл қалыпты дыбыстар.

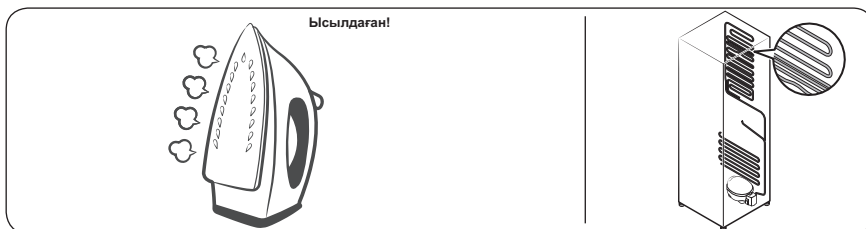
- Жұмысты бастағанда немесе аяқтағанда, тоңазытқыштан көлік қозғалтқышының дыбысына ұқсас дыбыс естілуі мүмкін. Тұрақты жұмыс істей бастағанда, дыбыстар азаяды.



- Желдеткіш жұмыс істеп тұрғанда осындай дыбыстар естілуі мүмкін. Тоңазытқыш орнатылған температураға жеткенде, желдеткіштен ешбір дыбыс естілмейді.



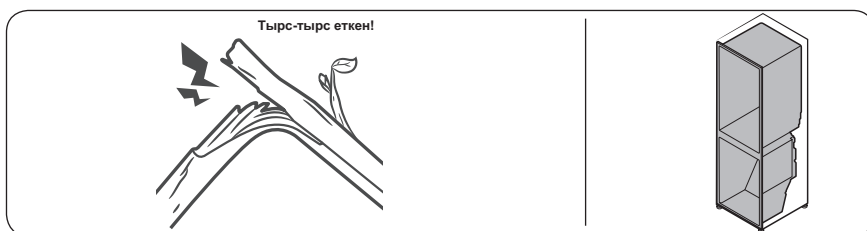
- Жібіту циклы кезінде, қырау қыздырғышқа су тамшылап, ызылдаған дыбыс естілуі мүмкін.



- Тоңазытқыш салқындатқан немесе мұздатқан кезде, салқындатқыш газ тұмшаланған түтіктердің бойымен жылжып, көпіршіктеніп жатқан тәрізді дыбыс естіледі.



- Тоңазытқыштың температурасы жоғарылаған немесе төмендеген кезде, пластик бөліктерден тырсылдаған дыбыстар естіліп, ісініп және тартылуы мүмкін. Бұл дыбыстар қырау жібіту циклы кезінде немесе электронды бөлшектер жұмыс істеп тұрғанда естіледі.



- Мұз жасағышы бар үлгілерде: Мұз жасағышты толтыру үшін су клапаны ашылғанда, ызыңдаған дыбыс естілуі мүмкін.
- Тоңазытқыш есігін ашып-жапқан кезде қысымды тұрақты ету үшін ысылдаған дыбыс естілуі мүмкін.

Ақаулықты түзету

Samsung Smart Home (қол жетімді үлгілерде ғана)

Белгісі	Әрекет
Қолданба дүкенінен “Samsung Smart Home” таба алмадым.	<ul style="list-style-type: none">• Samsung Smart Home қолданбасы Android 4.0 (ICS) немесе кейінгі немесе iOS 8.0 немесе кейінгі нұсқалары орнатылған смартфондарда бар.
Samsung Smart Home қолданбасы жұмыс істемей қалды.	<ul style="list-style-type: none">• Samsung Smart Home қолданбасына тиісті үлгілерде ғана қол жетімді.• Ескі Samsung Smart тоңазытқыш қолданбасы Samsung Smart Home үлгілеріне қосыла алмайды.
Samsung Smart Home қолданбасы орнатылды, бірақ тоңазытқышыма қосылмайды.	<ul style="list-style-type: none">• Қолданбаны пайдалану үшін Samsung есептік жазбаңызға кіруіңіз керек.• Роутеріңіздің қалыпты жұмыс істеп тұрғанына көз жеткізіңіз.• Қолданбаны орнатқаннан кейін тоңазытқышыңызды Samsung Smart Home App қолданбасына қоспасаңыз, қолданбаның құрылғыны тіркеу функциясын қолданып қосуыңыз керек.
Қолданбаға кіре алмадым.	<ul style="list-style-type: none">• Қолданбаны пайдалану үшін Samsung есептік жазбаңызға кіруіңіз керек.• Samsung есептік жазбаңыз жоқ болса, есептік жазба құру үшін экрандағы нұсқауларды орындаңыз.
Тоңазытқышымды тіркегім келген кезде қате туралы хабар пайда болады.	<ul style="list-style-type: none">• Easy Connection кіру нүктесінен (KN) бергі қашықтыққа немесе қоршаған ортадағы электр бөгеуліне байланысты сәтсіз болуы мүмкін. Сәл күтіңіз де, әрекетті қайталаңыз.
Samsung Smart Home қолданбасы тоңазытқышыма сәтті қосылды, бірақ жұмыс істемейді.	<ul style="list-style-type: none">• Samsung Smart Home қолданбасынан шығып, қайта бастаңыз немесе роутерді ағып, қайта қосыңыз.• Тоңазытқыштың қуат сымын ағытып, содан кейін 1 минуттан кейін қайта қосыңыз.

Жадынама

Жадынама

Жадынама

SAMSUNG WORLD WIDE байланыс орталығына хабарласыңыз

Samsung өнімдеріне қатысты сұрақтарыңыз немесе айтатын пікіріңіз бар болса, SAMSUNG тұтынушыларға қолдау көрсету орталығына хабарласыңыз.

Ел	Байланыс орталығы	Веб-сайт
RUSSIA	8-800-555-55-55 (VIP care 8-800-555-55-88)	www.samsung.com/ru/support
BELARUS	810-800-500-55-500	www.samsung.com/support
GEORGIA	0-800-555-555	www.samsung.com/support
ARMENIA	0-800-05-555	www.samsung.com/support
AZERBAIJAN	0-88-555-55-55	www.samsung.com/support
KAZAKHSTAN	8-10-800-500-55-500 (GSM: 7799, VIP care 7700)	www.samsung.com/kz_ru/support
UZBEKISTAN	00-800-500-55-500 (GSM: 7799)	www.samsung.com/support
KYRGYZSTAN	00-800-500-55-500 (GSM: 9977)	www.samsung.com/support
TAJIKISTAN	8-10-800-500-55-500	www.samsung.com/support
MONGOLIA	+7-495-363-17-00	www.samsung.com/support



DA68-03592N-02



Muzlatgich

Foydalanuvchi qo'llanmasi

BRB2601*/BRB2600*

SER, SERC, SECE

Ichki o'rnatiladigan jihoz

SAMSUNG

Mundarija

Texnika xavfsizligi bo'yicha ma'lumotlar	3
Muhim xavfsizlik belgilari va ehtiyot chorolari:	5
Tashish va joylashuvdagi jiddiy ogohlantirish belgilari	6
O'rnatish bo'yicha jiddiy ogohlantirishlar	7
O'rnatish bo'yicha ehtiyotkorlik chorolari	11
Foydalanish bo'yicha jiddiy ogohlantirishlar	12
Foydalanish bo'yicha ehtiyotkorlik chorolari	18
Tozalash paytida ehtiyotkorlik chorolari	21
Chiqitga chiqarish bo'yicha jiddiy ogohlantirishlar	23
To'g'ri foydalanish uchun qo'shimcha maslahatlar	24
Elektr tokini tejash bo'yicha maslahatlar	25
Bu qurilma uy sharoitida va IEEJ haqidagi ko'rsatmalar	26
	27
O'rnatish	28
Muzlatgichni ko'zdan kechirish	28
O'rnatish ketma-ketligi	30
Ishlatish amallari	42
Funksiyalar paneli	42
Samsung Smart Home (faqat qo'llanilgan modellarda)	47
Saqlash ma'lumoti	49
Xizmat ko'rsatish	51
Tashish va parvarishlash	51
Tozalash	53
Qismlarni almashtirish	53
Nosozliklarni bartaraf qilish	54
Umumiy	54
Muzlatgichdan g'ayrioddiy shovqin chiqmoqdami?	56
Samsung Smart Home (faqat qo'llanilgan modellarda)	58

Texnika xavfsizligi bo'yicha ma'lumotlar

- Yangi Samsung muzlatgichingizdan foydalanishga kirishishdan avval, iltimos, ushbu yangi moslamadan xavfsiz va samarali foydalanishni ta'minlash maqsadida xususiyat va funksiyalarni bilishingizni ta'minlash uchun ushbu qo'llanmani yaxshilab o'qib chiqing.
- Bu muzlatgich kamerasi jismoniy, hissiy yoki aqliy qobiliyatlari cheklangan yoki bilimlari va tajribalari yetarli bo'lmagan shaxslar (jumladan, bolalar), toki ular ushbu muzlatgich kameradan foydalanishda nazorat qilinmasalar yoki ularning xavfsizliklari uchun javobgar shaxs ularga ushbu jihozdan foydalanish haqida ko'rsatmalar bermagan bo'lsa, foydalanishlari uchun mo'ljallanmagan.
- Agar ular nazorat ostida bo'lsalar yoki ularga xavfsizlik uchun javobgar shaxs tomonidan ushbu mashinadan foydalanish to'g'risida ko'rsatmalar berilgan bo'lsa, bu qurilmadan 8 yoki undan kattaroq yoshdagi bolalar, jismoniy yoki aqliy qobiliyatlari cheklangan yoki bilimi va tajribasi yetarli bo'lmagan shaxslar foydalanishlari mumkin.
Bolalarga qurilma bilan o'ynash ta'qiqlanadi. Tozalash va texnik xizmat ko'rsatishni bolalar nazoratsiz amalga oshirmasligi kerak.
- Ushbu qo'llanmadagi Ogohlantirishlar va Muhim xavfsizlik ko'rsatmalari yuzaga kelish ehtimoli bo'lgan hamma shartlar va vaziyatlarni ham qamrab olmaydi.
Umumiy ehtiyotkorlik choralarini ko'rish va moslamangizni o'rnatish, xizmat ko'rsatish va ishlatish paytida ehtiyot bo'lishingizda o'zingiz mas'ul hisoblanasiz.

Texnika xavfsizligi bo'yicha ma'lumotlar

- Bu yerda bayon qilingan foydalanish bo'yicha ko'rsatmalar turli modellarga taalluqli bo'lganligi uchun muzlatgichingizning xususiyatlari ushbu qo'llanmada keltirilgan xususiyatlardan bir oz farq qilishi mumkin. Agar biron-bir savolingiz yoki bu borada tashvishlaringiz bo'lsa, sizga yaqin joylashgan xizmat ko'rsatuvchi markaziga murojaat qiling yoki tegishli yordam va kerakli ma'lumotlarni ushbu saytdan oling: www.samsung.com.
- Muzlatish tizimidan modda oqib chiqish holatlari yuzaga kelsa, yonuvchan gaz-havo aralashmasining hosil bo'lishi oldini olish uchun jihoz joylashtirilishi mumkin bo'lgan xonaning o'lchami foydalanilgan sovitish kimyoviy moddasi miqdoriga bog'liq bo'lishi kerak.
- Jihozda har qanday shikastlanish holatlari aniqlansa, uni yoqmang. Agar shubhangiz bo'lsa, dilerga murojaat qiling. Jihozga quyilgan har 8 gramm R-600a sovitish moddasi uchun xonada 1 m³ joy bo'lishi kerak. Jihozingizdagi sovitish kimyoviy moddasi miqdori uning ichidagi identifikatsiya yorlig'ida ko'rsatilgan.
- Naychalardan otilib chiqayotgan sovitish kimyoviy moddasi yonib ketishi yoki ko'zni jarohatlashi mumkin. Naychadan muzlatish moddasi oqayotganda uning yaqinida olov yonib turishiga yo'l qo'ymang, har qanday yonuvchan narsani mahsulot oldidan nariga oling va zudlik bilan xonani shamollating.
 - Ushbu talablarga rioya qilmaslik yong'inni yoki portlashni yuzaga keltirishi mumkin.
- Ushbu mahsulotga vakolatli xizmat ko'rsatuvchi shaxsdan boshqa shaxslarning xizmat ko'rsatishi xavflidir.

- Ushbu moslama ichida katalizatorga ega aerosol idishlar kabi portlovchi narsalarni saqlamang.



Ogohlantirish; Yong'in xavfi / yonuvchan materiallar

Muhim xavfsizlik belgilari va ehtiyot choralari:

Qo'llanmadagi barcha xavfsizlik yo'riqnomalariga amal qiling. Bu qo'llanmada quyidagi xavfsizlik belgilari ishlatilgan.

OGOHLANTIRISH

Ehtiyotsizlik bilan muomala qilish yoki ehtiyot choralariга amal qilmaslik **jiddiy jarohat olish, mulkka zarar yetishi va/ yoki o'limga** olib kelishi mumkin.

DIQQAT

Ehtiyotsizlik bilan muomala qilish yoki ehtiyot choralariга amal qilmaslik **jiddiy jarohat olish va/yoki mulkka zarar yetishiga** olib kelishi mumkin.

IZOH

Muzlatgichi ishlashini tushunish yoki undan manfaat ko'rish uchun foydali ma'lumot.

Ushbu ogohlantiruvchi belgilar jihozdan foydalanishda o'zingiz va boshqalar jarohatlanishining oldini olish uchun bu yerda qayd etilgan.

Iltimos, ularga diqqat bilan amal qiling.



Texnika xavfsizligi bo'yicha ma'lumotlar

Ushbu bo'limni o'qib chiqqandan keyin keyinchalik undan ma'lumot olish uchun uni ishonchli joyda saqlang.

Tashish va joylashuvdagi jiddiy ogohlantirish belgilari

OGOHLANTIRISH

- Muzlatgich kamerasini bir joydan ikkinchi joyga tashish va so'ng o'rnatishda jihoz sovitish zanjirining hech bir joyi shikastlanmaganligini tekshirish borasida ehtiyot choralari ko'rilishi lozim.
 - Naychalardan oqib chiqayotgan sovitish moddasi yonib ketishi yoki ko'zni jarohatlashi mumkin. Agar suyuqlik oqishi aniqlansa, ochiq olovdan yoki yonishi ehtimoliga ega narsalardan darhol uzoqlashing va jihoz turgan xonani bir necha daqiqa shamollating.
 - Ushbu jihoz tarkibida kam miqdordagi izobutan (R-600a) sovitish moddasi bor, u atrof-muhitga mutlaqo zarar yetkazmaydigan tabiiy gazdir, biroq u ham yonuvchan. Muzlatgich kamerasini bir joydan ikkinchi joyga tashish va so'ng o'rnatishda jihoz sovitish zanjirining hech bir joyi shikastlanmaganligini tekshirish borasida ehtiyot choralari ko'rilishi lozim.





O'rnatish bo'yicha jiddiy ogohlantirishlar

OGOHLANTIRISH

- Muzlatgichni nam yoki unga suv tegishi mumkin bo'lgan joylarga o'rnatmang.
 - Elektr qismlaridagi qoplamaning shikastlanishi elektr toki urishiga yoki yong'inga sabab bo'lishi mumkin.
- Ushbu muzlatgichni bevosita quyosh nuri ostiga yoki plita, uy isitgichi va shu kabi boshqa issiqlik chiqazadigan jihozlar oldiga joylashtirmang.
- Bir qancha jihozni bitta elektr quvvat tarmog'iga ulangan bir necha rozetkalar uyasiga ulamang. Muzlatgich har doim alohida elektr rozetkasiga ulangan holda turishi va undagi quvvat kuchlanishi zavod taxtasida qayd etilgan kuchlanishga mos kelishi kerak.
 - Bu yuqori darajada xizmat ko'rsatish samaradorligini ta'minlaydi hamda uydagi elektr quvvat zanjirlarining ortiqcha yuklanishi oldini oladi. Yuklanish o'z o'rnida simlarning qizib ketishiga va natijada yong'in chiqish xavfini tug'dirishiga olib kelishi mumkin.
- Agar devordagi rozetka bo'shab qolgan bo'lsa, unga elektr quvvat vilkasini tiqmang.
 - Chunki yong'in chiqishi yoki elektr toki urish xavfi mavjud.
- Uzunligi bo'ylab yoki ikki uchida shikastlangan yoki shilingan joylarga ega kabeldan foydalanmang.
- Elektr quvvat kabelini bukmang yoki uning ustiga og'ir buyumlarni joylashtirmang.
- Elektr kabelini tortmang yoki haddan ziyod bukmang.
- Elektr kabelini buramang yoki tugmang.



Texnika xavfsizligi bo'yicha ma'lumotlar

- Elektr kabelini metal narsalarga ildirmang, ustiga og'ir narsani qo'ymang, narsalar orasiga kiritmang yoki jihoz orqasidagi joyga tiqmang.
- Muzlatgichni boshqa joyga ko'chirish vaqtida jihozni o'zining elektr kabeli ustidan surish yoki kabelning shikastlanishidan ehtiyot bo'ling.
 - Bu elektr toki urishi yoki yong'in chiqishiga sabab bo'lishi mumkin.
- Hech qachon sovitgichingizni simidan tortib rozetkadan ajratmang. Doimo vilkani mahkam ushlab rozetkadan qiyshaytirmasdan tortib ajrating.
 - Elektr simining shikastlanishi qisqa tutashuv, yong'in va/yoki elektr toki urishiga sabab bo'lishi mumkin.
- Ushbu moslama ichida katalizatorga ega aerosol idishlar kabi portlovchi narsalarni saqlamang.
- Jihozni isitgich va yonuvchi material yoniga o'rnatmang.
- Gaz chiqishi mumkin bo'lgan joylar oldiga ushbu jihozni o'rnatmang.
 - Bu elektr toki urishi yoki yong'in chiqishiga sabab bo'lishi mumkin.
- Ushbu muzlatgichdan foydalanishni boshlashdan avval uni ko'rsatmalarga muvofiq tegishli ravishda joylashtirish va o'rnatish shart.
- Elektr vilkani elektr manbasiga to'g'ri holatda ulang va kabel pastga osilib turishi kerak.
 - Agar vilka yuqori qismi pastga qaragan holda ulansa, kabel qirqilib ketishi va yong'inga yoki elektr tokdan zarba olishga sabab bo'lishi mumkin.
- Elektr kabeli vilkasi muzlatgichning orqa tomonida qisib qolmagani yoki shikastlanmaganiga ishonch hosil qiling.

- O'rama materiallarni bolalar qo'li yetmaydigan joyda saqlang.
 - O'rama materiallarni bolalar boshiga kiyib olib havo yetishmasdan bo'g'ilib qolib o'linga sabab bo'lish xavfi bor.
- O'rnatgandan keyin vilkadan oson foydalanish uchun muzlatgich kamerani qulay joylashtirish kerak.
 - Ushbu talabga amal qilmaslik elektr toki chiqib ketishi sababli elektr toki urishi yoki yong'inga olib kelishi mumkin.
- Ushbu muzlatgichni nam, yog'li yoki chang bosgan joylar, to'g'ridan-to'g'ri quyosh va suv (masalan, yomg'ir tomchilari ostiga) ta'siri ostidagi joylarga o'rnatmang.
 - Elektr qismlaridagi qoplamaning shikastlanishi elektr toki urishiga yoki yong'inga sabab bo'lishi mumkin.
- Agar muzlatgichda chang yoki suv hosil bo'lsa, elektr quvvat vilkasini elektr quvvat manbaidan uzing va Samsung Electronics xizmat ko'rsatuvchi markaziga murojaat qiling.
 - Aks holda yong'in chiqish xavfi paydo bo'ladi.
- Jihoz ustiga chiqmang yoki (yuvilgan kir, yoqilgan sham, yoqilgan sigaret, idishlar, kimyoviy reaktivlar, metall buyumlar singari) narsalarni qo'ymang.
 - Bu tok urishi, yong'in, portlash, mahsulot bilan bog'liq muammolar yoki jarohatga sabab bo'lishi mumkin.
- Mahsulotni rozetkaga joylashtirib ishga tushirishdan avval barcha himoya plastik selofanlarni olib tashlashingiz kerak.

Texnika xavfsizligi bo'yicha ma'lumotlar

- Bolalar eshik sozlanishi uchun qo'llaniladigan prujinali halqalar yoki suv naycha xomutlarini o'ynamasliklarini nazorat qilinishi kerak.
 - Bolaning prujinali halqalar yoki suv naycha xomutlarini yutib yuborish natijasida bo'g'lib qolib o'limga sabab bo'lish xavfi mavjud. Prujinali halqalar yoki suv naycha xomutlarini bolalarning qo'li yetmaydigan joyda saqlang.
- Muzlatgich xavfsiz yerga ulanishi shart.
 - Moslamani ko'zdan kechirish yoki tuzatishga harakat qilganingizda doimo uning yerga ulanganligiga ishonch hosil qiling. Ochiq elektr toki qattiq elektr zarbasiga sabab bo'lishi mumkin.
- Gaz quvurlari, telefon liniyalari yoki boshqa uchqun chiqazishga qodir sim chiviqlardan ushbu jihozni yerga ulash uchun foydalanmang.
 - Muzlatgichdagi elektr kuchlanishining ochiqligi natijasida elektr quvvatning har qanday ochiq holatini yuzaga kelishi yoki elektr quvvatidan zarba olishning oldini olish uchun uni yerga ulab qo'yishingiz zarur.
 - Bu tok urishi, yong'in, portlash yoki mahsulot bilan bog'liq muammolarga sabab bo'lishi mumkin.
- Elektr quvvati vilkasini devordagi rozetkaga tiqing. Shikastlangan elektr quvvati vilkasi, elektr kabeli yoki liqillab turgan rozetkadan foydalanmang.
 - Bu elektr toki urishi yoki yong'in chiqishiga sabab bo'lishi mumkin.
- Agar elektr kabeli shikastlangan bo'lsa, uni ishlab chiqaruvchisi yoki xizmat agenti darhol almashtirib berishi shart.

- Muzlatgich saqlagichini faqat malakali texnik yoki texnik xizmat ko'rsatuvchi tashkilot almashtirishi kerak.
 - Ushbu talabga rioya qilmaslik elektr quvvatidan zarba olish yoki jarohatlanishga sabab bo'lishi mumkin.
- Bu jihoz ichki o'rnatiladigan model bo'lgani uchun unga yo'naltirilgan ventilyatsiya zarur. Portlash xavfining oldini olish uchun ventilyatsiyaga yetarli joy qoldiring.
- Jihozni joylashtirishda elektr shnuri ilinib yoki shikastlanib qolmasin.
- Troyniklar yoki ko'chma elektr manbalarini jihozning orqa tomoniga joylashtirmang.

O'rnatish bo'yicha ehtiyotkorlik choralari

DIQQAT

- Muzlatgich atrofida yetarlicha bo'shliq qoldiring va uni tekis joyga o'rnatang.
 - Moslama to'sig'idagi yoki ramasidagi ventilyatsiya qismini to'siqlarsiz ochiq holda saqlang.
- Moslamani o'rnatib yoqqandan so'ng ichiga oziq-ovqat joylashtirishdan oldin 2 soat ishlagan holda qoldiring.
- Muzlatgichni malakali mutaxassis yoki xizmat ko'rsatish kompaniyasi tarafidan o'rnatilishini qattiq tavsiya qilamiz.
 - Ushbu talabga rioya qilmaslik elektr quvvatidan zarba olish, yong'in chiqishi, portlash, mahsulotga tegishli muammolar yuzaga kelishi yoki shaxsiy jarohatlanishga sabab bo'lishi mumkin.

Texnika xavfsizligi bo'yicha ma'lumotlar

- Birorta eshikdagi ortiqcha yuklanish jismoniy shikast yetkazgan holda muzlatgichning yiqilishiga olib kelishi mumkin.
- Portlash xavfining oldini olish uchun jihozning atrofida ventilyatsiya uchun kamida 3 mm oraliq qoldiring.
- Favqulodda holatda jihozni tezda sug'urib olish uchun rozetka qulay joyda bo'lishi lozim. Rozetka jihozning orqasida bo'lmasligi kerak, u old tarafdin ko'rinib turishi lozim.

Foydalanish bo'yicha jiddiy ogohlantirishlar

OGOHLANTIRISH

- Vilkani rozetkaga nam qo'llaringiz bilan ushlamang.
 - Bu elektr toki urishiga sabab bo'lishi mumkin.
- Muzlatgich kamerasi ustiga narsalar qo'ymang.
 - Muzlatgich kamerasi eshigini ochganingizda yoki yopganingizda uning ustidagi narsalar tushib ketishi va shaxsiy jarohatlanishga va/yoki moddiy zararga sabab bo'lishi mumkin.
- Muzlatgich osti yoki orqasiga qo'l, oyoq yoki (ovqatlanish tayoqchalari va shu kabi) metall buyumlarni tiqmang.
 - Bu elektr toki urishi yoki jarohatlanishga olib kelishi mumkin.
 - O'tkir uchli narsalar shaxsiy jarohatlanishga sabab bo'lishi mumkin.

- Muzlatgich kameraning ichki devorlariga yoki muzlatgich kameraga joylashtirilgan mahsulotlarga nam qo'llaringiz bilan tegmang.
 - Bu sovuq urishga olib kelishi mumkin.
- Suv to'ldirilgan idishni muzlatgich ustiga qo'ymang.
 - Agar suv to'kilib ketsa, elektr tokidan zarba olishingiz yoki yong'in chiqishiga sabab bo'lishi mumkin.
- Uchuvchan yoki yonuvchan buyumlar yoki moddalarni (benzol, suyultirgichlar, propan gazi, spirt, efir, suyultirilgan gaz va shunga o'xshash boshqa narsalarni) muzlatgichda saqlamang.
 - Muzlatgich faqat oziq-ovqat mahsulotlarini saqlash uchun mo'ljallangan.
 - Bu elektr toki urishi, yong'in yoki portlashga olib kelishi mumkin.
- Bolalar jihoz bilan o'ynamasligini ta'minlash uchun nazorat ostida bo'lishi lozim.
 - Barmoqlaringizni "qisib qoladigan" joylardan uzoqroq tuting. eshiklar orasidagi bo'sh joylar va shkaf ataylab kichik qilingan. Bolalar yaqin atrofda bo'lganda eshikni ochishda ehtiyot bo'ling.
- Bolalar muzlatgich eshigiga yoki eshik sandiqchasiga osilishiga yo'l qo'ymang. Bunday qilish jiddiy jarohatga sabab bo'lishi mumkin.
- Bolalarning muzlatgich ichiga kirib olishlariga yo'l qo'ymang. Ichida qamalib qolishlari mumkin.
- Qo'llaringizni moslamaning ostki qismiga tiqmang.
 - O'tkir uchli narsalar shaxsiy jarohatlanishga sabab bo'lishi mumkin.

Texnika xavfsizligi bo'yicha ma'lumotlar

- Muzlatgichda farmatsevtika mahsulotlari, ilmiy tadqiqot ashyolari yoki haroratga sezgir mahsulotlarni saqlamang.
 - Muayyan harorat nazoratini qat'iy talab qiluvchi mahsulotlarni muzlatgichda saqlamang.
- Agar ishlab chiqaruvchi tavsiya qilgan bo'lmasa, muzlatkich/muzxona ichiga elektr jihozlarini joylashtirmang yoki ulardan foydalanmang.
- Agar dori yoki tutun hidini sezib qolsangiz, zudlik bilan elektr quvvati vilkasini sug'uirib oling va Samsung Electronics xizmati markaziga murojaat qiling.
- Agar muzlatgich ichiga chang yoki suv kirsa, elektr manbasiga ulash kabeli vilkasini rozetkadan sug'uring va Samsung Electronics xizmat markaziga murojaat qiling.
 - Aks holda yong'in chiqish xavfi paydo bo'ladi.
- Bolalarga tortmalari ustiga chiqishga yo'l qo'ymang.
 - Tortmalari sinib ular sirpanib yiqilishlari mumkin.
- Muzlatgich eshiklarini muzlatgichdan foydalanmayotgan vaqtda ochiq qoldirib ketmang va bolalarni uning ichiga kirib olishlariga yo'l qo'ymang.
- Chaqaloqlar va bolalarning tortma ichiga kirib olishlariga yo'l qo'ymang.
 - Bu qamalib qolish natijasida bo'g'ilib o'lish yoki tan jarohati olishga sabab bo'lishi mumkin.
- Muzlatgichni oziq-ovqat bilan to'ldirib tashlamang.
 - Muzlatgich eshigini ochganingizda uning ichidagi narsalar tushib ketishi va shaxsiy jarohatlanishga va/ yoki moddiy zararga sabab bo'lishi mumkin.

- Jihoz yuzasiga hasharotlarga qarshi vosita kabi uchuvchan moddalarni sepmang.
 - Insonga zararli hisoblanishi bilan bir qatorda bu vosita elektr toki urishi, yong'in chiqishiga sabab bo'lishi yoki mahsulot bilan tegishli muammolarni yuzaga keltirishi mumkin.
- Haroratga nisbatan sezgir bo'lgan moddalar, masalan, yonuvchan aerozollar, yonuvchan buyumlar, quruq muz, dori vositalari yoki kimyoviy moddalardan muzlatgich yaqinida foydalanmang yoki ularni muzlatgich yaqini yoki ichiga qo'ymang.
- Muzlatgich ichini quritish maqsadida sochni quritish jihazidan foydalanmang. Yomon hidlarni ketkazish uchun muzlatgich ichiga yonib turgan shamni qo'ymang.
 - Bu elektr toki urishi yoki yong'in chiqishiga sabab bo'lishi mumkin.
- Jihoz ustiga chiqmang yoki (yuvilgan kir, yoqilgan sham, yoqilgan sigaret, idishlar, kimyoviy reaktivlar, metall buyumlar singari) narsalarni qo'ymang. Bu tok urishi, yong'in, portlash, mahsulot bilan bog'liq muammolar yoki jarohatga sabab bo'lishi mumkin. Suv to'ldirilgan idishni qurilma ustiga qo'ymang.
 - Agar suv to'kilib ketsa, elektr tokidan zarba olishingiz yoki yong'in chiqishiga sabab bo'lishi mumkin.
- Muz erishi jarayonini tezlashtirish uchun ishlab chiqaruvchi tavsiya qilganlaridan o'zga mexanik qurilmalar va boshqa vositalardan foydalanmang.
- Sovitish kimyoviy moddasining aylanish sxemasiga zarar yetkazmang.

Texnika xavfsizligi bo'yicha ma'lumotlar

- Hech qachon ultrabinafshali elektr diod chirog'iga uzoq vaqt tikilib turmang.
 - Bu ultrabinafsha nurlari sababli ko'zning charchashiga olib kelishi mumkin.
- Muzxona polkasini teskarisiga qo'ymang. Polka probkasi ishlamasligi mumkin.
 - Bu shisha polkaning tushib ketishi tufayli shaxsning jarohatlanishiga olib kelishi mumkin.
- Barmoqlaringizni "qisib qoladigan" joylardan uzoqroq tuting. eshiklar orasidagi bo'sh joylar va shkaf ataylab kichik qilingan. Bolalar yaqin atrofda bo'lganda eshikni ochishda ehtiyot bo'ling.
- Gaz chiqishi aniqlangan hollarda har qanday ochiq olov yoki uchqun chiqazuvchi manbalardan uzoqlashing va jihoz turgan xonani bir necha daqiqa shamollating.
 - Qurilma yoki elektr kabeliga tugmang.
 - Shamollatgichdan foydalanmang.
 - Uchqun portlash yoki yong'in chiqishiga sabab bo'lishi mumkin.
- Faqat ishlab chiqaruvchi yoki xizmat ko'rsatuvchi xodim bergan LED lampalaridan foydalaning.
- Shisha idishlari tushib ketmasligi uchun, muzlatgich ichida ular bir-biriga zich joylashtirilishi kerak.
- Ushbu muzlatgich faqat uy muhitida oziq-ovqat mahsulotlarini saqlash uchungina mo'ljallangan.

- Muzlatgichni o'zboshimcha tuzatish, qismlarga ajratish yoki o'zgartirish kiritishga harakat qilmang.
 - Ruxsat berilmagan o'zgartirishlar xavfsizlik bilan bog'liq muammolarga olib kelishi mumkin. Ruxsat berilmagan o'zgartirishlarni qayta tiklash uchun biz ehtiyot qismlar va mehnat haqi to'lovini to'liq hajmda olamiz.
- Standart saqlagichdan boshqa (mis, p'olat sim va h.k.z. singari) saqlagichlardan foydalanmang.
- Agar muzlatgichingizni tuzatish yoki boshqatdan o'rnatish kerak bo'lsa, yaqin oradagi xizmat markaziga murojaat qiling.
 - Ushbu talabga amal qilmaslik elektr toki urishi, yong'in chiqishi, mahsulotning ishlashi bilan bog'liq muammolar yoki shikastlanishga olib kelishi mumkin.
- Agar ichki yoki tashqi LED chiroqlari kuygan bo'lsa, yaqin atrofdagi xizmat markaziga murojaat qiling.
- Agar muzlatgichdan kuygan hid chiqsa yoki tutun paydo bo'lsa uni rozetkadan ajrating va darhol hududingizdagi Samsung Electronics xizmat markaziga murojaat qiling.
 - Ushbu talabga rioya qilmaslik elektr quvvatidan zarba olish yoki tan jarohat olish xavfini tug'diradi.
- Muzlatgichning ichki lampochkasini almashtirishdan oldin elektr quvvati vilkasini rozetkadan tortib chiqarib oling.
 - Aks holda elektr tokidan zarba olish xavfi mavjud.
- Agar siz LED bo'lmagan chiroqni almashtirishda qiyinchilikka duch kelayotgan bo'lsangiz, Samsung xizmat markaziga murojaat qiling.

Texnika xavfsizligi bo'yicha ma'lumotlar

- Agar mahsulotlar LED lampa bilan jihozlangan bo'lsa, lampa qopqog'i va LED lampani o'zboshimchalik bilan bo'shatib olmang.
 - Samsung xizmat markaziga murojaat qiling.
- Elektr quvvati vilkasini devordagi rozetkaga tiqing.
- Shikastlangan elektr quvvati vilkasi, elektr kabeli yoki liqillab turgan rozetkadan foydalanmang.
 - Bu elektr toki urishi yoki yong'in chiqishiga sabab bo'lishi mumkin.

Foydalanish bo'yicha ehtiyotkorlik choralari

DIQQAT

- To'liq erib bo'lgan oziq-ovqat mahsulotlarini qayta muzlatmang. Muzlatkich bo'lmasiga gazlangan yoki vijillovchi ichimliklarni qo'ymang. Shisha yoki shisha idishlarni muzlatgich kameraga qo'ymang.
 - Shisha ichidagi suyuqlik muzlaganda u chil-chil sinib, shaxsiy jarohat yetkazishi mumkin.
- Mahsulotdan samarali foydalanish uchun:
 - Oziq-ovqat mahsulotlarini jihozning orqa tarafidagi havo teshiklariga yaqin qo'ymang, chunki bu muzlatgich ichida havo bemalol aylanishiga to'sqinlik qilishi mumkin.
 - Oziq-ovqat mahsulotlarini muzlatgichga joylashtirishdan avval tegishli tarzda o'rang yoki germetik idishlarga soling.

- Muzxonada shisha, butilka yoki gazlangan ichimliklarni joylashtirmang. Ular muzlab qolib yorilishi mumkin. Ichimliklarning yorilgan idishlari jarohat yetkazishi mumkin.
- Muzlatilgan mahsulotlarning eng ko'p saqlash vaqti va yaroqlilik muddatlariga amal qiling.
- Muzxonada shisha, butilka yoki gazlangan ichimliklarni joylashtirmang.
 - Konteyner muzlashi va sinishi, bu esa jarohatlanishga olib kelishi mumkin.
- Muzlatkich bo'lmasiga gazlangan yoki vijillovchi ichimliklarni qo'ymang. Shisha yoki shisha idishlarni muzlatgich kameraga qo'ymang.
 - Shisha ichidagi suyuqlik muzlaganda u chil-chil sinib, shaxsiy tan jarohati yoki mulkka zarar yetkazishi mumkin.
- Xizmat kafolati va modifikatsiya.
 - Ushbu mukammal jihozga 3-shaxslar tomonidan kiritilgan o'zgartirishlar va modifikatsiyalar na Samsung xizmat ko'rsatish kafolati bilan qoplanadi va na Samsung ushbu kiritilgan o'zgartirishlar natijasida yuzaga kelgan xavfsizlik muammolari va shikastlanishlarga majburiyatni o'z bo'yniga oladi.
- Muzlatgich ichidagi havo yo'llarini to'sib qo'ymang.
 - Agar havo almashtirish tirqishlari ayniqsa plastik paketlar bilan to'sib qo'yilsa, muzlatgich ortiqcha sovub ketishi mumkin.
- Ichkaridagi oshiqcha namlikni artib oling va eshiklarni ochiq qoldiring.
 - Aks holda hid va mog'or paydo bo'lishi mumkin.

Texnika xavfsizligi bo'yicha ma'lumotlar

- Agar muzlatgich elektr ta'minotidan uzilgan bo'lsa, uni qayta ulash uchun kamida besh daqiqa kutishingiz kerak bo'ladi.
- Muzlatgichga suv tekanda elektr quvvati vilkasini chiqarib oling va Samsung Electronics xizmat markaziga murojaat qiling.
- Har qanday shishali yuzaga zarba bermang yoki qattiq kuch ishlatmang.
 - Singan shisha odamga jarohat va/yoki mulkka zarar yetkazishi mumkin.
- Barmoqlaringizning tiqilib qolmasligi uchun ehtiyot bo'ling.
- Agar muzlatgichingiz suv bilan to'lib qolgan bo'lsa, yaqin atrofdagi xizmat markaziga murojaat qiling.
 - Elektr quvvatidan zarba olish yoki yong'in chiqishi xavfi mavjud.
- Shkaf eshigini ochish yoki yopishda barmog'ingiz qisilib qolmasligi uchun ehtiyot bo'ling.
- Muzlatgich eshigidagi savatlarda sabzavot yog'ini saqlamang. Yog' qotib qolib, ta'mi o'zgarishi va ishlatish qiyin bo'lib qolishi mumkin. Bundan tashqari, ochiq idishdan yog' sizib chiqishi va eshik savatining yorilishiga olib kelishi mumkin. Yog' idishini ochgandan so'ng uni salqin va soya joyda, masalan, shkaf yoki bufetda saqlagan ma'qul.
 - Sabzavot yog'iga misol: zaytun yog'i, makkajo'xori yog'i, uzum yog'i va hokazo.

Tozalash paytida ehtiyotkorlik choralari

DIQQAT

- Muzlatgich ichiga yoki tashqi qismiga bevosita suv sepmang.
 - Yong'in chiqishi yoki elektr tokidan zarba olish xavfi mavjud.
- Muzlatgich ichini quritish maqsadida sochni quritish jihozidan foydalanmang.
- Yoqimsiz hidlarni ketkazish uchun yoqilgan shamni muzlatgich ichiga joylashtirmang.
 - Bu elektr toki urishi yoki yong'in chiqishiga sabab bo'lishi mumkin.
- Displayga to'g'ridan-to'g'ri tozalash vositalarini sepmang.
 - Displaydagi chop qilingan harflar o'chib ketishi mumkin.
- Jihoz ichiga suv kabi o'zga moddalar tushgan bo'lsa, elektr quvvat vilkasini elektr quvvat manбайдan uzing va manzilingizga yaqin joylashgan xizmat ko'rsatuvchi xodimga murojaat qiling.
 - Ushbu talabga rioya qilmaslik elektr quvvatidan zarba olish yoki yong'in chiqish xavfini tug'diradi.
- Vilka uchlaridan begona narsalarni yoki changni tozalab tashlash uchun toza, quruq matodan foydalaning. Vilkani tozalayotganda ho'l yoki nam lattadan foydalanmang.
 - Aks holda elektr tokidan zarba olish yoki yong'in chiqish xavfi mavjud.
- Jihozni unga to'g'ridan-to'g'ri suv sepush bilan tozalamang.

Texnika xavfsizligi bo'yicha ma'lumotlar

- Tozalash uchun benzin, suyultirgich yoki matolarni oqartirgichda, xlordan foydalanmang.
 - Ular jihoz yuzasini shikastlashi va yong'inga olib kelishi mumkin.
- Tozalashdan yoki xizmat ko'rsatishdan avval moslamani rozetkadan ajrating.
 - Ushbu talabga rioya qilmaslik elektr quvvatidan zarba olish yoki yong'in chiqish xavfini tug'diradi.
- Muzlatkichni tozalash uchun toza gubka yoki yumshoq latta bilan iliq suvda yumshoq yuvish vositasi ishlatning.
- Abraziv yoki dag'al tozalash vositalari, masalan, oyna tozalagich, tozalovchi birikma, yonuvchan suyuqliklar, xlorid kislota, tozalovchi mum, to'yintirilgan vositalar, oqartirgich, tarkibida neft bo'lgan tozalash vositalarini tashqi sirtni (eshiklar va korpus), plastik qismlari, eshik va ichki tomoni va qistirmalarni yuvishda ishlatmang.
 - Bular materialni tirnashi yoki shikast yetkazishi mumkin.
- Shisha tokchalar yoki qopqoqlar sovuq bo'lgan holatida issiq suv bilan yuvmang. Shisha tokchalar va qopqoqlar haroratning keskin o'zgarishida yoki urib yuborilsa yoki tushib ketsa, sinishi mumkin.

Chiqitga chiqarish bo'yicha jiddiy ogohlantirishlar

OGOHLANTIRISH

- Ushbu jihozning o'rama materiallarini atrof-muhitga zararsiz tarzda chiqitga chiqaring.
- Chiqitga chiqazishdan oldin jihoz orqa tarafidagi naychalardan birortasi ham shikastlanmaganligini ta'minlang.
- Sovitish moddasi sifatida R-600a yoki R-134a ishlatiladi. Ushbu muzlatgichda qaysi sovutish moddasi ishlatilayotganini ko'rish uchun jihozning orqa tarafidagi kompressor yorlig'i yoki muzlatgich ichidagi pasport yozuvlarini tekshirib ko'ring. Agar ushbu mahsulotda o't oluvchi gaz (R-600a sovutish moddasi) bo'lsa, uni xavfsiz qayta ishlashga topshirish borasida mahalliy idoraga murojaat qiling.
- Ushbu yoki boshqa muzlatgichni chiqitga chiqarganda eshik/eshik zichlagichlari, zulfinlarini kichik yoshdagi bolalar yoki jonivorlar ichiga qamalib qolmasligi uchun olib tashlang. Bolalar jihoz bilan o'ynamasligini ta'minlash uchun nazorat ostida bo'lishi lozim. Agar bola ichkarida qamalib qolsa, jarohatlanishi va nafas ololmay o'lib qolishi mumkin.
 - Agar bola ichkarida qamalib qolsa, jarohatlanishi va nafas ololmay o'lib qolishi mumkin.
- Izolyatsiya uchun siklopentandan foydalanilgan. Izolyatsion materiallardagi gazlar maxsus yo'l bilan chiqitga chiqazishni talab qiladi. Ushbu mahsulotni atrof muhitga zararsiz tarzda chiqitga chiqazish uchun mahalliy hokimiyat idoralariga murojaat qiling.

Texnika xavfsizligi bo'yicha ma'lumotlar

- Barcha o'rama materiallarini bolalar qo'li yetmaydigan joyga qo'ying, chunki o'rama materiallar bolalar uchun xavfli.
 - Agar yosh bola paketni boshiga kiyib olsa nafas yetishmay bo'g'ilib qolishi mumkin.

To'g'ri foydalanish uchun qo'shimcha maslahatlar

- Agar elektr quvvati ta'minotida uzilish yuz bergan bo'lsa, elektr ta'minoti tarmog'ining mahalliy idorasiga qo'ng'iroq qilib, uzilish qancha davom etishi mumkinligini so'rab biling.
 - Bir yoki ikki soat ichida bartaraf etiladigan uzilishlar muzlatgichdagi harorat ko'rsatkichlariga ta'sir qilmaydi. Biroq, jihoz elektr toki bilan ta'minlanmayotgan vaqtda, uning eshigini kamroq ochib-yoping.
 - Agar elektr quvvat uzilishi 24 soatdan ko'p davom etadigan bo'lsa, barcha muzlatilgan oziq-ovqat mahsulotlarini chiqarib oling.
- Agar muzlatgich uzoq vaqt davomida moslama ishlashga moslashgan haroratdan yuqoriroq bo'lgan joyda turib qolsa muzlatgich bir maromda ishlamasligi mumkin (muzlatilgan narsalar erishi, yoki muzlatilgan oziq-ovqat bo'lmasi ichidagi harorat ilib ketishi mumkin).
- Muayyan oziq-ovqatlar past darajada saqlanishi o'z xususiyatiga ko'ra saqlanishga yomon ta'sir ko'rsatishi mumkin.

- Muzlatgichingizda yaxlash bo'lmaydi, ya'ni uni qo'lda eritishga hojat yo'q. Eritish avtomatik tarzda amalga oshiriladi.
- Muzni eritish vaqtida harorat ko'tarilishi ISO talablariga muvofiq keladi. Agar muzlatgich kamerasining erish vaqtida muzlatilgan oziq-ovqat mahsulotlari haroratining ko'tarilishi oldini olmoqchi bo'lsangiz, muzlatilgan oziq-ovqat mahsulotlarini bir necha qavat gazetaga o'rang.
- To'liq erib bo'lgan oziq-ovqat mahsulotlarini qayta muzlatmang.

Elektr tokini tejash bo'yicha maslahatlar

- Muzlatgichni mos havo almashinuviga ega bo'lgan salqin, quruq xonaga o'rnating. Uning to'g'ridan-to'g'ri quyosh nurlari ta'siri ostida qolmasligiga ishonch hosil qiling va issiqlik manbalari (masalan, radiator) yaqiniga o'rnatmang.
- Energiyani sarflash samaradorligini ta'minlash maqsadida havo yo'llari va panjaralarini to'sib qo'ymaslik tavsiya qilinadi.
- Issiq ovqat mahsulotini muzlatgichga joylashtirishdan avval uning sovushini poylang.
- Muzlatgichdagi muzlatilgan ovqatni eritishga qo'ying. So'ngra muzlatgichdagi ovqatni sovitish uchun sovitilgan mahsulotlarning past haroratidan foydalanishingiz mumkin.
- Ovqatni joylashtirish yoki chiqarish vaqtida jihoz eshigini uzoq vaqt ochib turmang. Eshik qancha kamroq vaqt ochiq bo'lsa, muzxona ichida shuncha kam qirov yig'iladi.

Texnika xavfsizligi bo'yicha ma'lumotlar

- Muzlatgichni orqa va yon taraflarda bo'shliq qoldirib o'rnatish tavsiya etiladi. Bu elektr tok iste'molini kamaytiradi va natijada elektr tok uchun xarajatlaringiz ham kamayadi.
- Elektr tokdan samarali tarzda foydalanish uchun savatchalar, surilma qutilar, polkalar kabi barcha ichki moslamalarni ishlab chiqaruvchi tomonidan ta'minlangan o'rinda saqlang.
- 580 mm kamera chuqurligini tanlang. Kamera chuqurligi kamroq bo'lsa, energiya sarfi ortadi.

Bu qurilma uy sharoitida va

- do'konlardagi oshxona hududlari, ofislar va boshqa ish muhitlari;
- fermer xo'jaliklarida va mehmonxonalar, motellar va boshqa turar-joy muhitlaridagi mijozlar tomonidan;
- uxlash va nonushta turidagi muhitlarda;
- umumiy ovqatlanish va shunga o'xshash chakana savdo uchun qo'llanilmaydigan boshqa joylarda foydalanish uchun mo'ljallangan.

IEEJ haqidagi ko'rsatmalar



Ushbu mahsulotni to'g'ri chiqitga chiqarish (ishlatilgan elektr va elektronika jihozi) (Chiqindilarni ajratgan holda yig'ish tizimiga ega bo'lgan mamlakatlarga tegishli)

Mahsulot, aksessuarlar yoki adabiyot ustidagi tamg'a mahsulot va uning elektron aksessuarlari (masalan, zaryadlash vositasi, go'shak, USB-kabel) ishlatilib bo'lgandan so'ng boshqa ro'zg'or chiqindilari bilan bir joyga qo'yilmasligi kerakligini ko'rsatadi. Chiqindilarni nazoratsiz qayta ishlashdan atrof muhit va inson salomatligiga zarar yetishi oldini olish uchun ushbu narsalarni boshqa chiqindi turlaridan ajrating va moddiy resurslardan barqaror qayta foydalanishni rag'batlantirish uchun ularni mas'uliyat bilan qayta ishlang.

Uyda foydalanuvchilar ekologik jihatdan xavfsiz tarzda qayta foydalanish uchun ushbu qurilmalarni qayerda va qanday topshirish mumkinligi to'g'risida ma'lumotlar olish uchun o'zlari ushbu mahsulotni xarid qilgan chakana sotuvchiga yoki mahalliy hokimiyat idorasiga murojaat qilishlari kerak.

Biznes bilan shug'ullanuvchi foydalanuvchilar ta'minotchilari bilan bog'lanishi va xarid shartnomasi qoidalari va shartlari bilan tanishishi kerak. Ushbu mahsulot va uning elektron aksessuarlarini qayta ishlash uchun boshqa sanoat chiqindilari bilan aralashtirib yuborish mumkin emas.

O'rnatish

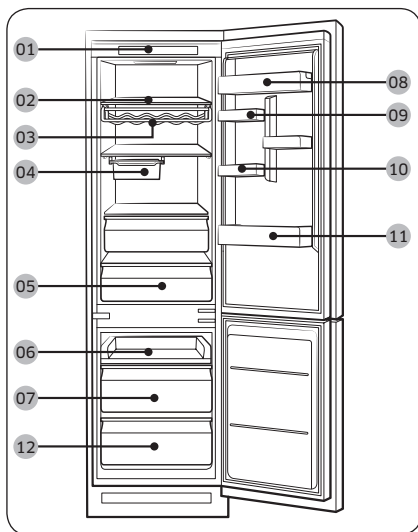
Ushbu muzlatgichni to'g'ri o'rnatish va foydalanishdan oldin baxtsiz hodisaning oldini olish uchun ushbu ko'rsatmalarga yaxshilab amal qiling.

⚠ OGOHLANTIRISH

- Ushbu jihozdan faqat ushbu qo'llanmada bayon qilingan maqsadlardagina foydalaning.
- Har qanday xizmat malakali mutaxassis tomonidan amalga oshirilishi shart.
- Mahsulotning qadoqlash materiallarini mahalliy qoidalarga muvofiq chiqitga chiqaring.
- Texnik xizmat ko'rsatish yoki biror qismini almashtirishdan oldin tok urmasligi uchun tokdan ajratib qo'ying.

Muzlatgichni ko'zdan kechirish

Muzlatgichning rasmda ko'rsatilgan tarkibiy qism bilan taqdim qilingani o'rtasida modeli va mamlakatga qarab bir oz farq qilishi mumkin.



- 01 Boshqaruv paneli
 - 02 Muzlatgich tokchasi
 - 03 Vino tokchasi *
 - 04 Harakatlanuvchi patnis *
 - 05 Muzlatgich tortmasi
 - 06 Tortmali sandiq
 - 07 Muzxona o'rta tortmasi
 - 08 Sut mahsulotlari qo'riqchisi
 - 09 Turli narsalar saqlagichi
 - 10 Tuxum patnisi *
 - 11 Muzlatgich qoplamasi
 - 12 Muzxona pastki tortmasi
- * faqat qo'llaniladigan modellarda

IZOH

- BRB2****8**, BRB2****9** : Katta miqdordagi taomlarni tez muzlatish uchun muzxonaning pastki tortmasiga qo'ying.
- BRB2****0**, BRB2****1**, BRB2****4**, BRB2****5**, BRB2****6**, BRB2****7** : Katta miqdordagi taomlarni tez muzlatish uchun muzxonaning pastki tortmasini olib tashlab, muzxonaga qo'ying.
- Quvvatdan samarali foydalanish maqsadida, har bir javon, tortma va savat o'zining tegishli mo'ljallangan joyida joylashtirilganligiga ishonch hosil qiling.
- BRB2****0**, BRB2****1**, BRB2****4**, BRB2****5**, BRB2****6**, BRB2****7** : Yana joy bo'shatish uchun tortmali sandiq (6) va uning tagidagi ikkita muzxona tortmasini (7,12) chiqarib olishingiz mumkin, ammo muzxonaning pastki tortmasi ustidagi muzxona tokchasini qoldiring. Ular termal va mexanik xarakteristikalariga ta'sir qilmaydi. Muzlatilgan taom saqlash bo'limasining yozilgan saqlash sig'imi tokcha va muzxona tortmalarini olib tashlab hisoblangan.
- BRB2****8**, BRB2****9** : Yana joy bo'shatish uchun tortmali sandiq (6) va muzxona o'rta tortmasini (7) chiqarib olishingiz mumkin, ammo muzxonaning pastki tortmasi ustidagi muzxona tokchasini qoldiring. Ular termal va mexanik xarakteristikalariga ta'sir qilmaydi. Muzlatilgan taom saqlash bo'limasining yozilgan saqlash sig'imi tokcha va muzxona tortmasini olib tashlab hisoblangan.

O'rnatish

O'rnatish ketma-ketligi

1-qadam O'rnatish joyini tanlash

Joy bo'yicha talablar:

- Qattiq, tekis, havo aylanishiga to'siqlik qiladigan gilam yoki boshqa narsa to'shalmagan joy
- Quyosh nurlari tushmaydigan
- Eshikni ochish va yopish uchun tegishli bo'shliqqa ega
- Issiqlik manbaidan uzoqda joylashgan joy
- Xizmat ko'rsatish va ta'mirlash xonasi
- Harorat oralig'i: 10 °C - 43 °C

Samarali harorat diapazoni

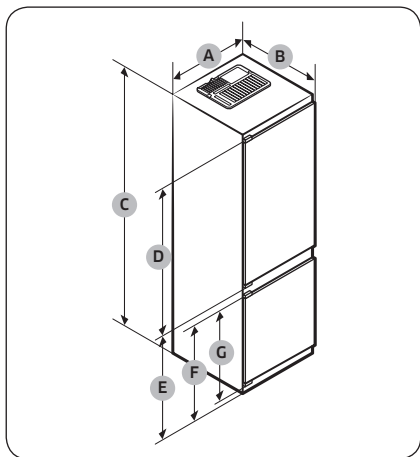
Muzlatgich o'z sinf reytingida ko'rastilgan harorat diapazonida normal ishlashga mo'ljallangan.

Sinf	Belgi	Xona harorati diapazoni (°C)	
		IEC 62552 (ISO 15502)	ISO 8561
Kengaytirilgan mo'tadil	SN	+10 dan +32 gacha	+10 dan +32 gacha
O'rtacha	N	+16 dan +32 gacha	+16 dan +32 gacha
Subtropik	ST	+16 dan +38 gacha	+18 dan +38 gacha
Tropik	T	+16 dan +43 gacha	+18 dan +43 gacha

IZOH

Sovutish samarasi va elektr quvvati iste'moli atrofidagi harorat, eshik ochilishining takrorlanishi tufayli va joylashgan joyiga qarab o'zgarishi mumkin. Harorat sozlamalarini tegishli ravishda sozlashingizni tavsiya qilamiz.

Jihoz o'lchami



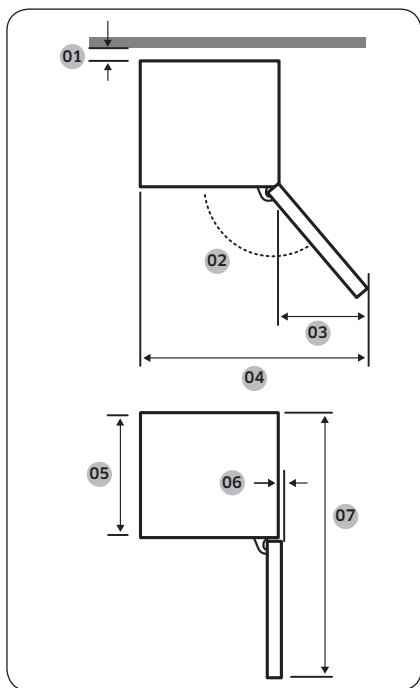
A	540±2
B	550±2
C	1775±2
D	971
E	735
F	671
G	621

(birlik : mm)

O'rnatish

O'rnatish

Jihozning umumiy o'lchami



Model	BRB2601* MUQIM TURDAGI	BRB2600* TORTMA TURIDAGI
01 *	30 tavsiya etiladi	
02	115° tavsiya etiladi	95° tavsiya etiladi
03	180	218
04	700	758
05	510	510
06	5	1
07	1055	1055

* 01: Shkafdan jihazning orqasigacha.
(birlik : mm)

IZOH

- Ko'rsatilgan energiya sarfi shkaf bilan jihazning orqasi o'rtasida 30 mm oraliq bo'lgan holatga asoslangan. Jihaz 30 mm.dan kichik oraliqda ham ishlayveradi, ammo biroz ko'proq energiya sarflaydi.
- Shkafning qalinligi 18 mm, oshiq-moshig'i 20 mm.dan yuqaroq bo'lishini tavsiya etamiz.

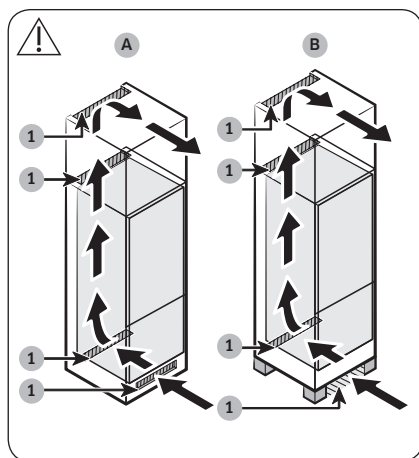
IZOH

- O'lchash usuliga qarab, yuqoridagi jadvalda keltirilgan o'lchovlar farqlanishi mumkin.
- Ichki o'rnatish uchun O'rnatish qo'llanmasini ko'ring.

Shkafning ventilyatsiya tizimi

Rasmda ko'rsatilganidek, muzlatgichga kirgan havo shkafning ventilyatsiya yo'lagi bo'ylab aylanadi (strelka yo'nalishini ko'ring). Havo kirishi uchun shkafda kamida 200 sm^2 (ExB: 500 mm x 40 mm) bo'shliq kirish va chiqish tuynuklarida bo'lishi kerak. Bundan tashqari, shkafning orqa tomoni pastida kamida 200 sm^2 (ExB: 500 mm x 40 mm) oraliq bo'lishi kerak.

Havo kirish tuynugi

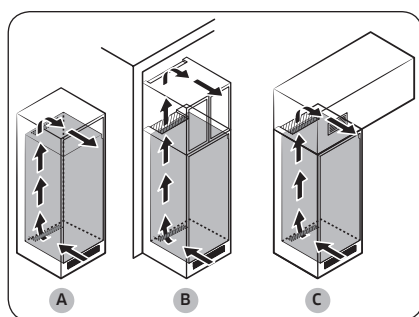


1	200 sm ²
---	---------------------

Shkafga qarab, havo kirish tuynugini quyidagi misollardan biri bo'yicha yoki shunga o'xshash qilib tashkillashtirish mumkin.

- A. Ventilyatsiya tirqishili shkaf.
- B. Oyoqchali shkaf.

Havo chiqarish tuynugi



Shkafga qarab, havo chiqarish tuynugini quyidagi misollardan biri bo'yicha yoki shunga o'xshash qilib tashkillashtirish mumkin.

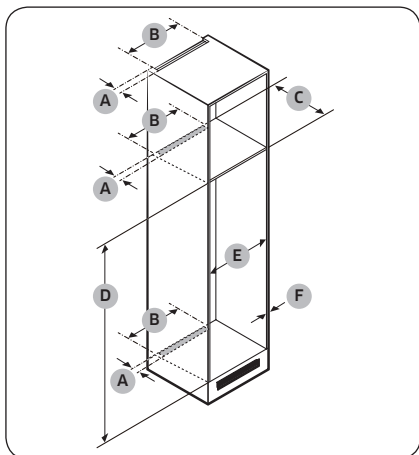
- A. Muzlatgichning ustida, qo'shimcha tuynuk panjarasi bilan
- B. Shkaf shiftiga yaqin joyda
- C. Muzlatgich tepasida, alohida o'rnatilgan tuynuk bilan

⚠️ DIQQAT

Korpus tuzilishiga qaramay, ventilyatsiya tizimiga hech qanday qurilma to'siq bo'lmasligi kerak.

O'rnatish

Shkaf o'lchami



⚠️ DIQQAT

Shkaf eshikli bo'lsa, ag'darilishi yoki tushib ketmasligi uchun eshigi og'ir bo'lmasin.

Shkaf eshigi	Qalinligi (mm)	Vazni (kg)
Muzlatgich tomoni	Min. 16	Maks. 18
Muzxona tomoni	Maks. 19	Maks. 12

Jihoz quyidagi sabablarga ko'ra ishlamasa, bularni kafolat qoplamaydi.

1. Joydagi noto'g'ri sharoit yoki shkafning noto'g'ri hajmlari
2. Shkafning nosozligi
3. O'rnatuvchi yoki foydalanuvchining xatosi

O'rnatish

Oraliq bo'shliqlari

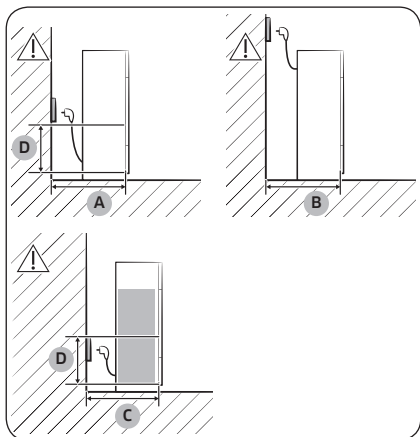
O'rnatish uchun kerakli bo'shliq talablari bo'yicha quyidagi rasm va jadvallarga qarang.

Model		A (mm)	B (mm)	C (mm)	D (mm)	E (mm)	F (mm)	Sharh
BRB2600* TORTMA TURIDAGI	Min.	40	500	560	1778	560	-	Oshiq-moshiq : 17 mm
	Tavsiya etiladi			580	1780	562	-	
	Maks.			-	1782	-	19	
BRB2601* MUQIM TURDAGI	Min.	40	500	560	1778	555	-	Oshiq-moshiq : 17 mm
	Tavsiya etiladi			580	1780	562	-	
	Maks.			-	1782	-	19	

📖 IZOH

- Ko'rsatilgan energiya sarfi shkafning chuqurligi 580 mm bo'lishiga asoslangan. Shkaf chuqurligi 560 mm bo'lsa ham jihoz yaxshi ishlaydi, ammo biroz ko'proq energiya sarflaydi.
- Agar shkaf maksimal o'lchamdan (1782 mm) balandroq bo'lsa, bo'shliqni pardo material bilan to'ldiring.

Muzlatgich eshigining chuqurligi bilan birga minimal shkaf chuqurligi



A	Min. 590
B	Min. 560
C	Min. 580
D	240

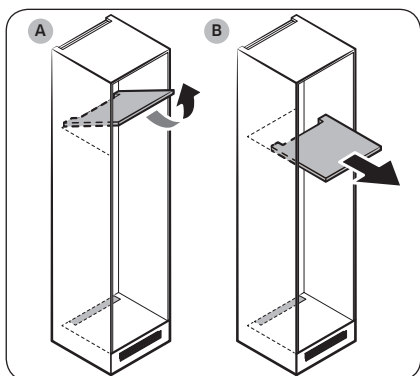
(birlik : mm)

IZOH

Agar muzlatgichni 560 mm chuqurlikdagi shkafga o'rnatangiz, rozetkaga suqishdan oldin elektr shnuri muzlatgichning yon tomoniga yig'ib qo'yilganiga amin bo'ling. Agar elektr shnuri muzlatgichning orqasidan bo'lsa, energiya samarasini pasaytirishi mumkin.

Shkaf turi

Quyidagi shkaf turlaridan biri tavsiya etiladi:

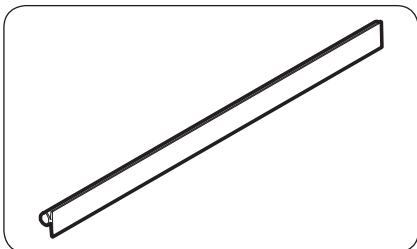


IZOH

Bu turdagi shkaflardan birini ishlatayotgan bo'lsangiz, nosoz asosiy PBAni tuzatish uchun asosiy blokni shkafdan chiqarish shart bo'lmaydi. Agar boshqa turdagi shkaf ishlatilsa, tuzatish uchun asosiy blokni shkafdan chiqarish shart.

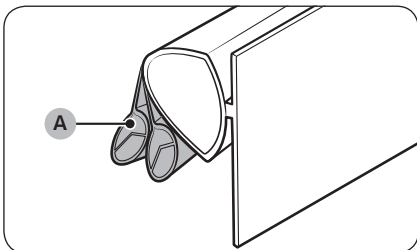
- A. Ag'dariladigan turidagi
- B. Tortma turidagi

O'rnatish



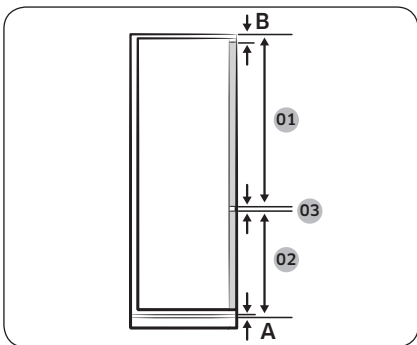
IZOH

- Tavsiya etilmagan hajmdagi shkaf ishlatilsa, muzlatgich shkafga kiritilgandan so'ng muzlatgich va shkaf o'rtasidagi qistirma bo'shab qolishi mumkin.



IZOH

- Agar BRB2601* (MUQIM TURDAGI) modellarga mos qistirma to'g'ri kiritilmasa, qistirmaning 2 qo'shimcha shoxchasini (A) ajratib, bittama-bitta olib tashlang va qayta urining.



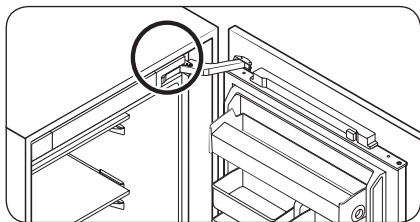
IZOH

3 mm bo'sh joyini (03) talab qiladigan korpusni o'rnatish uchun quyidagi korpus ma'lumotlari jadvaliga qarang.

Model	BRB2601* MUQIM TURDAGI	BRB2600* TORTMA TURIDAGI
01	Min. 1063+B Maks. 1076+B	Min. 1041+B Maks. 1102+B
02	Min. 696+A Maks. 709+A	Min. 670+A Maks. 731+A
03	3 mm (muzlatgich va muzxona eshigi oralig'i)	

- Oldingi panel chetini ventilyatsiyagacha tushiring
- Old panel turtib chiqqan joyi

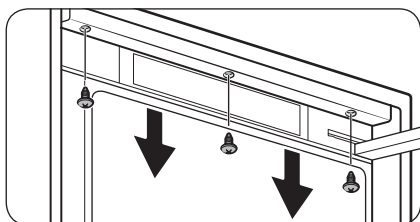
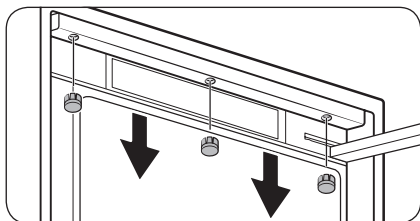
2-qadam Wi-Fi aloqasi (faqat tegishli modellarda)



Siz sovitkichni alohida sotiladigan Smart Home kaliti yordamida masofadan turib boshqarishingiz mumkin. Smart Home kalitini sotib olish uchun www.samsung.com saytiga tashrif buyuring va kalit haqidagi ma'lumotni ko'ring.

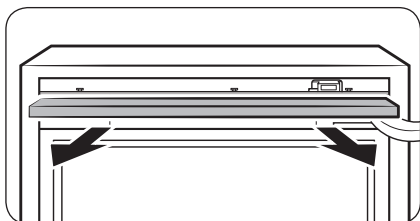
⚠️ DIQQAT

- Samsung Smart Home kaliti ikki xil bo'ladi: bittasi Samsung smart televizorlariga mo'ljallangan, boshqasi Samsung uy jihozlariga mo'ljallangan.
- Siz uy jihozlariga mo'ljallangan Samsung Smart Home kalitini xarid qilishingiz kerak. Boshqa kalitlar ishlatilsa, tizim ishdan to'xtashi mumkin.

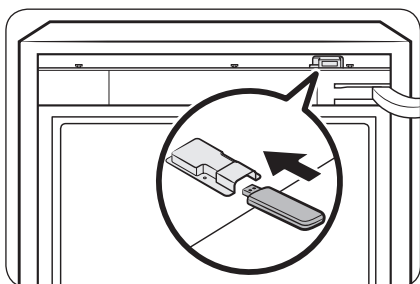


1. Muzlatgich eshigini oching, minusli buragich yordamida asosiy blok shiftidagi 3 ta vint qalpog'ini yechib oling.
2. Burama mixlarni (x3) bo'shating va yechib oling.

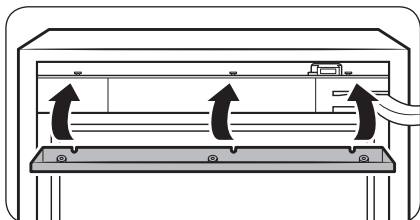
O'rnatish



3. Shift qoplamasini sekin tortib, chiqarib oling. Kalit porti ochiladi.



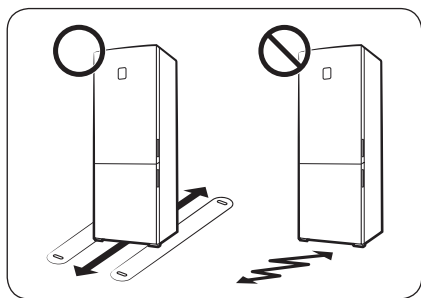
4. Kalit portiga Smart Home kalitini kirgizing. Kalit mos kelsin.



5. Shift qoplamasini joyiga kiriting va uni mahkamlash uchun burama mixlarni (x3) qotiring.
6. Vint qalpoqlarini joyiga kiriting.



3-qadam Pol



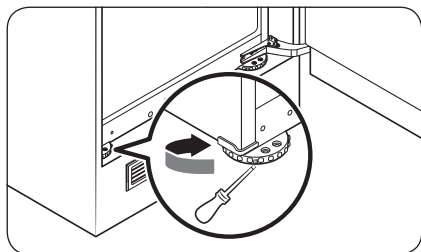
- Muzlatgich o'rnatiladigan yuza to'liq yuklangan muzlatgichni ko'tarishga mo'ljallangan bo'lishi shart.
- Polni himoyalash maqsadida, muzlatgichning har bir oyog'i ostiga katta karton qog'oz qo'yib chiqing.
- Muzlatgich o'zining doimiy turadigan joyiga joylashtirilgandan so'ng, polni chizib olmaslik maqsadida, uni keraksiz harakatlantirmang. Agar kerak bo'lsa, surish paytida ostiga qalin qog'oz yoki eski gilamcha to'shang.

4-qadam Tekislash oyoqchalarini rostlash

⚠ DIQQAT

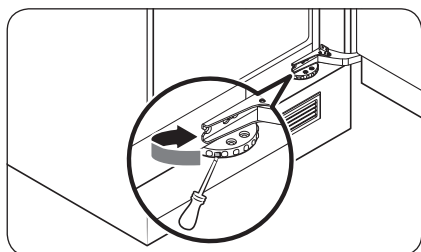
- Muzlatgich tekis, qattiq polda tik o'rnatilishi kerak. Aks holda, muzlatgichga zarar yetishi yoki tan jarohati olishingiz mumkin.
- Tekis joylashtirayotganda, muzlatgich bo'sh bo'lishi kerak. Muzlatgich ichida oziq-ovqat mahsulotlari qolmagan bo'lsin.

Muzlatgichning old oyoqlaridan foydalanib tekislang, ularda maxsus burama (tekislagich) mavjud. Tekislash uchun minusli buragich ishlating.



Chap tomon balandligini to'g'rilash:

Old chap oyog'ining tekislagichiga minusli buragichni tiqing. Ko'tarish uchun tekislagichni soat mili yo'nalishida burang, tushirish uchun esa soat miliga teskari yo'nalishda burang.

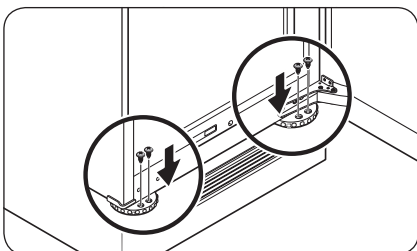


O'ng tomon balandligini to'g'rilash:

Old o'ng oyog'ining tekislagichiga minusli buragichni tiqing. Ko'tarish uchun tekislagichni soat mili yo'nalishida burang, tushirish uchun esa soat miliga teskari yo'nalishda burang.

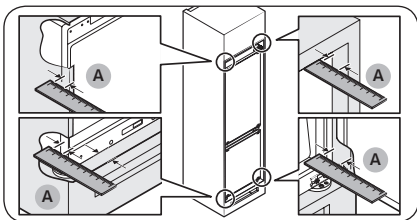


O'rnatish



IZOH

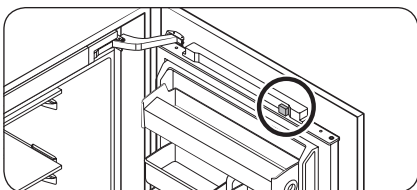
Muzlatgich va bufet yoki taxmon o'rtasidan 41 mm (A: sirg'aluvchi oshiq-moshiq va o'zgarmas oshiq-moshiq uchun) oraliq qoldiring. Keyin burama mixlar yordamida old oyoqlarni mahkamlang.



5-qadam Birlamchi sozlamalar

Quyidagi qadamlarni bajarganingizdan so'ng, muzlatgich to'liq ishlashni boshlashi kerak.

1. Tashish paytida muzlatgichni himoyalash uchun har bir tokcha burchagiga biriktirilgan penopolietilen listlarini olib tashlang.
2. Eshigini oching va ichki chirog'i yonganligini tekshiring.



3. Eshik tepasidagi magnitdagi PE ko'pikni olib tashlang.

4. Haroratni eng sovuq darajaga qo'ying va bir soatga kuting. Muzxona bir oz muzlaydi va muzlatgich motori ravon ishlab ketadi.
5. Muzlatgich belgilangan haroratga yetguniga qadar kuting. Endi muzlatgich foydalanishga tayyor.

IZOH

Muzlatgich yonganida signal beriladi. Signalni o'chirish uchun **Freezer (Muzxona)** yoki **Fridge (Muzlatgich)** tugmasini bosing.



6-qadam Harorat signali (faqat tegishli modellarda)

1-tur

- Muzxona bo'lmasi ilib ketsa, muzlatgich harorat displeyida "- -" o'chib-yonadi va signal beriladi. Bunday holat elektr uzilib qolganidan so'ng muzxona ilib ketganida sodir bo'lishi mumkin.
- Shunday holat yuz bersa, **Freezer (Muzxona)** yoki **Fridge (Muzlatgich)** tugmasini bosing. Qaysi harorat issiqroq bo'lsa, o'sha 5 soniya davomida ko'rsatiladi. Undan so'ng haqiqiy harorat ko'rsatiladi. Signalni o'chirish uchun **Door Alarm (Eshik signali)** tugmasini bosing.

2-tur

- Muzxona bo'lmasi ilib ketsa, muzlatgich harorat indikatori o'chib-yonadi va signal beriladi. Bunday holat elektr uzilib qolganidan so'ng muzxona ilib ketganida sodir bo'lishi mumkin. Signalni o'chirish uchun **Freezer (Muzxona)** yoki **Fridge (Muzlatgich)** tugmasini bosing.

7-qadam So'nggi tekshirish

O'rnatish nihoyasiga yetgandan so'ng, quyidagilarni tekshiring:

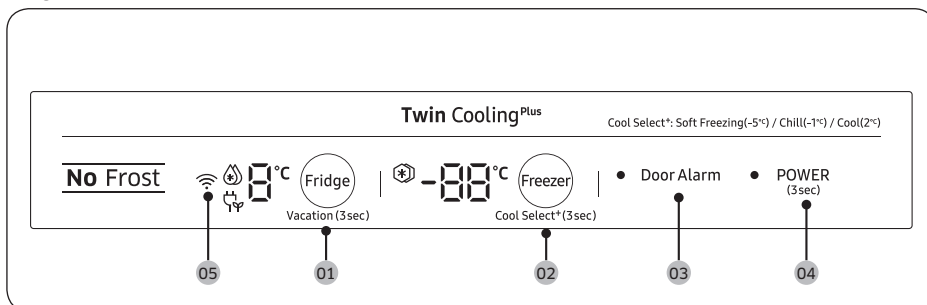
- Muzlatgich rozetkaga tiqilganligini va tegishli ravishda yerga ulanganligini.
- Muzlatgich bir tekis joyda o'rnatilganligini devordan yoki o'zidan yetarlicha bo'sh joy qolganligini.
- Muzlatgich bir tekis joylashganligini va joyida mustahkam turishini.
- Eshik erkin ochilib yopilishini, eshik ochilganda ichki chiroq avtomatik tarzda yonayotganligini.



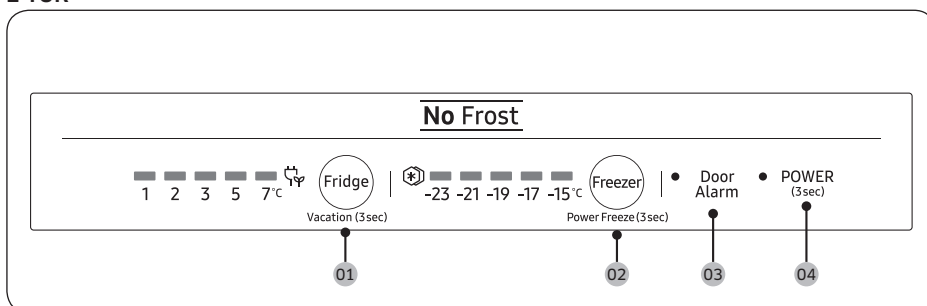
Ishlatish amallari

Funksiyalar paneli

1-TUR



2-TUR



01 Fridge (Muzlatgich) / Vacation (Ta'til)

02 Freezer (Muzxona) / Power Freeze (Kuchli muzlatish) / Cool Select+ (Sovitishni tanlash+)*

03 Door Alarm (Eshik signali)

04 Power (Quvvat)


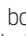
05 Tarmoq aloqasi *

* faqat qo'llaniladigan modellarda

IZOH





Eshik ochilganida LED indikatorlarning hammasi yonadi, eshik yopilganida hammasi o'chadi.

01 Muzlatgich / Ta'til (3 son.)

<p>Fridge (Muzlatgich)</p>	<p>Sovitish haroratini sozlash uchun tegishli haroratni tanlashga Fridge (Muzlatgich) tugmasini bosing. Siz haroratni 1 °C bilan 7 °C o'rtasida o'rnatishingiz mumkin (sukut bo'yicha: 3 °C).</p> <p>Power Cool (Kuchli sovitish) (1-tur) Power Cool (Kuchli sovitish) rejimida ventilyator maksimal tezlikda aylanib, sovitish jarayonini tezlashtiradi. Muzlatgich ikki yarim soat davomida maksimal tezlikda ishlaydi, keyin avvalgi haroratga qaytadi.</p> <ul style="list-style-type: none"> • Power Cool (Kuchli sovitish) funksiyasini yoqish uchun 1 °C haroratni tanlang va Fridge (Muzlatgich) tugmasini bosib, Power Cool (Kuchli sovitish) bandini tanlang. Tegishli chiroq () yonadi va muzlatgich sovitish jarayonini siz uchun tezlashtiradi. • Power Cool (Kuchli sovitish) funksiyasini o'chirish uchun Fridge (Muzlatgich) tugmasini qaytadan bosing. Shunda muzlatgich harorati 7 °C ga qaytadi. <p>IZOH Power Cool (Kuchli sovitish) rejimidan foydalanilganda, quvvat iste'moli oshadi. Agar undan foydalanish zarurati bo'lmasa, o'chirib qo'yib, avvalgi haroratga qaytarishni unutmang.</p>
<p>Vacation (Ta'til)</p>	<p>Agar siz ta'tilga yoki ish bo'yicha safarga ketsangiz, yoki muzlatgichdan uzoq muddat davomida foydalanmoqchi bo'lmasangiz, Vacation (Ta'til) rejimidan foydalaning.</p> <ul style="list-style-type: none"> • Vacation (Ta'til) rejimini faollashtirish uchun Fridge (Muzlatgich) tugmasini 3 soniya davomida bosib turing. Ta'til yoqilgan () indikator yonadi, muzlatgich haroratlari displeyi esa o'chadi. Muzlatgich harorati 17 °C daraja ostida ushlanadi, muzxona esa avvalgi o'rnatilgan holatda qoladi. • Vacation (Ta'til) rejimini o'chirish uchun yana Fridge (Muzlatgich) tugmasini 3 soniya davomida bosib turing. Muzlatgich harorati avvalgi o'rnatilgan haroratga qaytadi. <p>IZOH</p> <ul style="list-style-type: none"> • Ta'til rejimidan foydalanishdan oldin muzlatgich bo'lmasidan oziq-ovqatlarni olib tashlashni unutmang. • Agar haroratni o'zgartirsangiz, Ta'til rejimi o'chadi.

Ishlatish amallari

02 Muzxona / Kuchli muzlatish (3 son.) / Sovitishni tanlash+ (3 son.)

Freezer (Muzxona)	<p>Freezer (Muzxona) tugmasidan muzlatgich haroratini o'rnatish uchun foydalaniladi.</p> <p>Mavjud harorat oralig'i -15 °C va -23 °C (standart: -19 °C).</p> <p> IZOH</p> <p>Sovitishni tanlash rejimida haroratni o'zgartirib bo'lmaydi.</p>
Power Freeze (Kuchli muzlatish)	<p>Power Freeze (Kuchli muzlatish) muzlatishni tezlashtirish uchun ventilyatorni maksimal tezlikda aylantiradi. Muzxona 50 soat davomida maksimal tezlikda ishlaydi va keyin avvalgi haroratga qaytadi.</p> <p>1-tur</p> <ul style="list-style-type: none">• Power Freeze (Kuchli muzlatish) funksiyasini yoqish uchun -23 °C haroratni tanlang va Freezer (Muzxona) tugmasini bosib, Power Freeze (Kuchli muzlatish) bandini tanlang. Tegishli chiroq  yonadi va muzlatgich muzlatish jarayonini siz uchun tezlashtiradi.• Power Freeze (Kuchli muzlatish) jarayoni tugallangach, tegishli indikator o'chadi va muzxona avvalgi harorat sozlamasiga qaytadi.• Power Freeze (Kuchli muzlatish) funksiyasini o'chirish uchun Freezer (Muzxona) tugmasini qaytadan bosib. Muzxona avvalgi o'rnatilgan haroratga qaytadi.• Katta miqdordagi oziq-ovqatni muzlatish uchun Power Freeze (Kuchli muzlatish) rejimini oziq-ovqatni muzxonaga solishdan kamida 20 soat oldin yoqib qo'yish lozim. <p>2-tur</p> <ul style="list-style-type: none">• Power Freeze (Kuchli muzlatish) funksiyasini yoqish uchun Freezer (Muzxona) tugmasini 3 soniya bosib turib, Power Freeze (Kuchli muzlatish) bandini tanlang. Tegishli chiroq  yonadi va muzlatgich muzlatish jarayonini siz uchun tezlashtiradi.• Power Freeze (Kuchli muzlatish) rejimini o'chirish uchun Freezer (Muzxona) tugmasini yana 3 soniya bosib turing. Muzxona avvalgi o'rnatilgan haroratga qaytadi va indikator o'chadi.• Katta miqdordagi oziq-ovqatni muzlatish uchun Power Freeze (Kuchli muzlatish) rejimini oziq-ovqatni muzxonaga solishdan kamida 20 soat oldin yoqib qo'yish lozim. <p> IZOH</p> <p>Power Freeze (Kuchli muzlatish) rejimidan foydalanganda, quvvat iste'moli oshadi. Agar sizda undan foydalanish zarurati bo'lmasa uni o'chirib avvalgi haroratga qaytarishga unutmang.</p>



<p>Cool Select+ (Sovitishni tanlash+) (1-tur)</p>	<p>Har gal Cool Select+ (Sovitishni tanlash+) tugmasini 3 soniya bosganingizda ishlash rejimi quyidagi tartibda o'zgaradi: Muzlatish → Yengil muzlatish (-5 °C) → Salqin (-1 °C) → Sovitish (2 °C)</p> <p>⚠️ DIQQAT</p> <ul style="list-style-type: none"> • Rejimni Freezer (Muxzona) dan Cool Select+ (Sovitishni tanlash+) rejimiga o'zgartirsangiz, saqlangan taomning suvi oqishi mumkin. • Go'sht yoki baliq mahsulotlarini uzoq muddat Cool Select+ (Sovitishni tanlash+) rejimida saqlamang. Saqlanadigan oziq-ovqatga mos kelmaydigan harorat sozlamasi tufayli oziq-ovqat muzlab qolishi yoki buzilishi mumkin. • Agar uzoq vaqt ishlamagandans so'ng muzlatgich yana quvvatga ulansa, Cool Select+ (Sovitishni tanlash+) sozlamalari boshlang'ich holatiga qaytishi mumkin. Muzlatgichdan foydalanishdan avval Cool Select+ (Sovitishni tanlash+) sozlamalarini tekshirib ko'ring.
---	--

03 Eshik signali

<p>Door Alarm (Eshik signali)</p>	<p>Siz eslatma uchun signalni o'rnatishingiz mumkin. Agar eshik 2 daqiqadan ko'proq vaqt davomida ochiq qolsa, signal chalib chirog'i miltillaydi. Siz signalni Door Alarm (Eshik signali) tugmasini bosib yoqishingiz yoki o'chirishingiz mumkin.</p>
<p>Qurilma autentifikatsiyasi</p>	<p>Sovitkichni Samsung Smart Home ilovasi yoki Samsung smart TV kabi Samsung aqlli qurilmalariga ulashda, ilova yoki qurilmaning ekrandagi yo'l-yo'riqlariga amal qilib, Door Alarm (Eshik signali) tugmasini 5 soniya bosib turing. Autentifikatsiya jarayoniga o'tishdan oldin harorat panelida "on (yoniq)" 5 soniya ko'rsatib turiladi. Bu autentifikatsiyaning Tugma qulfi funksiyasiga ta'siri yo'q.</p>

04 Quvvat (3 son.)

<p>Power (Quvvat)</p>	<p>Muzlatgichni yoqish uchun Power (Quvvat) tugmasini 3 soniya bosib turing. Muzlatgich bilan muxzona yonadi va chiroqlar ham tegishli tarzda yonadi. Agar Power (Quvvat) tugmasini yana 3 soniya bosib tursangiz, muzlatgich (muzlatgich ham, muxzona ham) o'chadi va ichki chiroqlar ham o'chadi.</p>
-----------------------	---



Ishlatish amallari

05 Tarmoqqa ulanish (faqat tegishli modellarda)

Samsung Smart Home ilovasi orqali sovitkichni boshqarish uchun ixtiyoriy ravishda Smart Home kalitidan foydalanish mumkin (alohida sotiladi). Samsung Smart Home to'g'risida ko'proq ma'lumot uchun Samsung Smart Home bo'limini ko'ring.

IZOH

- Tavsiya qilingan shifrlash tizimlariga WPA/TKIP va WPA2/AES kiradi. Bundan yangiroq yoki standartlashtirilmagan Wi-Fi autentifikatsiya protokollari bilan ishlamaydi.
- Simsiz tarmoqlarga atrofdagi simsiz aloqa muhiti ta'siri ko'rsatishi mumkin.
- Agar internet provayderingiz qurilmani aniqlash uchun kompyuter yoki modemingizning MAC manzilini ro'yxatdan o'tkazgan bo'lsa, Samsung Smart sovitkichi internetga ulana olmasligi mumkin. Bu holat ro'y bersa, texnik yordam uchun internet provayderiga murojaat qiling.
- Tarmoq tizimining fayrvoil sozlamalari Samsung Smart sovitkichini internetga ulanishiga yo'l qo'ymasligi mumkin. Texnik yordam uchun internet provayderiga murojaat qiling. Bu holat davom etsa, mahalliy Samsung xizmat ko'rsatish markazi yoki sotuvchiga murojaat qiling.
- Simsiz kirish nuqtasi (KN) sozlamalarini sozlash uchun KN foydalanuvchi qo'llanmasiga qarang.
- Samsung Smart Home kaliti xususiyatiga ega Samsung Smart sovitkichlari ham IEEE 802.11 b/g/n xususiyatli Wi-Fi 2,4 Ggs, ham bevosita Soft-AP protokollarini qo'llab-quvvatlaydi (IEEE 802.11 n tavsiya etiladi).
- Tasdiqdan o'tmagan Wi-Fi simsiz routerlar tegishli Samsung sovitkichlariga ulanmasligi mumkin.



Samsung Smart Home (faqat qo'llanilgan modellarda)

O'rnatish

Google Play Store, Galaxy Apps yoki Apple App Store'ga tashrif buyuring va "Samsung Smart Home"ni qidiring. Aqlli qurilmangizga Samsung Electronics tomonidan taqdim etiladigan Samsung Smart Home ilovasini yuklab oling va o'rnatib.

IZOH

- Samsung Smart Home ilovasi Android 4.0 (ICS) yoki undan keyingi versiyalar yoki iOS 8.0 yoki undan keyingi versiyalarga mo'ljallangan bo'lib, Samsung smartfonlari uchun optimallashtirilgandir (Galaxy S va Galaxy Note seriyalari). Boshqa smartfon modellarida ayrim funksiyalar boshqacha ishlashi mumkin.
- Ishlab chiqaruvchining tartib-qoidasiga ko'ra, samaradorlikni oshirish maqsadida Samsung Smart Home ilovasi bildirishsiz o'zgartirilishi yoki to'xtatilishi mumkin.

Samsung hisob qaydnomasi

Ilovadan foydalanishingiz uchun Samsung hisob qaydnomangizni ro'yxatidan o'tkazishingiz talab qilinadi. Agar sizda Samsung hisob qaydnomasi bo'lmasa, bepul Samsung hisob qaydnomasini yaratish uchun ilova ekranidagi ko'rsatmalarni bajaring.

Boshlash

1. Taqdim qilingan Smart Home kalitini sovitkichning tegishli portiga kiriting.
2. Samsung Smart Home ilovasini ishga tushiring va Samsung hisob qaydnomangiz bilan tizimga kiring. iPhone foydalanuvchilari har safar ilovaga kirganlarida tizimga kirish ma'lumotlarini taqdim qilishlari kerak.
3. **Add Device (Qurilma qo'shish)** tugmasi, keyin **Refrigerator (Muzlatgich)** tugmasini tanlang.
4. Router haqida tegishli ma'lumotlarni taqdim qilish uchun ekrandagi ko'rsatmalarni bajaring va **Next (Keyingisi)** tugmasiga teging.
5. **Fridge (Muzlatgich)** tugmasini ekranda "AP" xabari paydo bo'lguniga qadar 5 soniya davomida bosib va ushlab turing. Muzlatgichingiz ilovada ro'yxatdan o'tkaziladi.
6. Qurilmani ro'yxatdan o'tkazish nihoyasiga yetganida Samsung Smart Home ilovasida muzlatgich tasvirchasi paydo bo'ladi.
7. Muzlatgich sahifasini ochish uchun muzlatgich tasvirchasiga teging.
8. Tarmoq ulanishi amalga oshirilganda muzlatgichingizda Wi-Fi tasvirchasi yonadi.

Muzlatgich ilovasi

Integratsiyalangan boshqaruv

Siz muzlatgichingizni uyda yoki tashqarida yurganingizda nazorat qilishingiz mumkin.

- Muzlatgich sahifasini ochish uchun Samsung Smart Home ilovasida muzlatgich tasvirchasini oching.
- Muzlatgichingizning ishlash holati yoki xabarnomasini tekshiring va zarurat bo'lsa opsiyalarni yoki sozlamalarni o'zgartiring.

IZOH

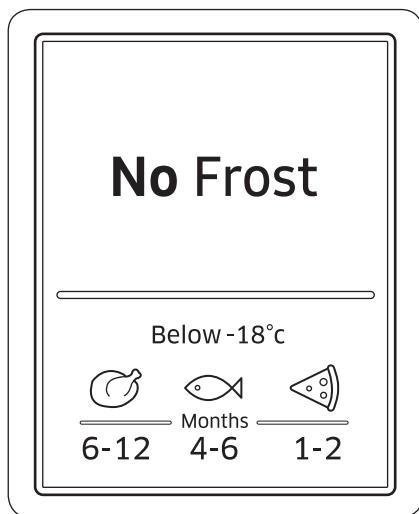
Muzlatgichning ba'zi opsiyalari yoki sozlamalarini masofadan boshqarish mumkin bo'lmagligi mumkin.



Ishlatish amallari

Toifa	Band	Tavsif
Kuzatish	Muzlatgich harorati	Muzlatgichning joriy harorat sozlamasini ko'rsatadi.
	Muzxona harorati	Muzxonaning joriy harorat sozlamasini ko'rsatadi.
	O'zini tekshirish	Muzlatgichning g'ayrioddiy ishlashini aniqlaydi.
Funksiyalar	Kuchli sovitish	Power Cool (Kuchli sovitish) funksiyasini yoqish yoki o'chirish hamda joriy sozlamalarni tekshirish mumkin.
	Kuchli muzlatish	Power Freeze (Kuchli muzlatish) funksiyasini yoqish yoki o'chirish hamda joriy sozlamalarni tekshirish mumkin.
Signallar	O'ta baland harorat	Muzlatgich yoki muzxona haddan tashqari baland haroratda bo'lsa, bu signal ishga tushadi.
	Eshik ochilishi	Muzlatgich yoki muzxona eshigi muayyan vaqt ochiq qolsa, bu signal ishga tushadi.

Saqlash ma'lumoti



Bu diagrammaning pastki bo'limida belgilangan raqamlar tepasidagi oziq-ovqatning saqlanish muddatini bildiradi. Masalan, baliq uchun 4-6 oy.

Taomni muzlatish

1. Taomni mos keladigan materiallar bilan havo o'tkazmaydigan qilib o'rang.
2. O'ramani zich yoping.
3. O'ramaga ichidagi mahsulot va sana yorlig'ini qo'ying.

O'rama materiallari

- Oziq-ovqatni o'rashga mos keladigan materiallar: plastik plyonka, polietilen plyonka, alyumin folga va muzxona qutisi.
- Oziq-ovqatni o'rashga mos kelmaydigan materiallar: o'rama qog'oz, pergament qog'oz, sellofan, ovqat chiqindisi qutilari va ishlatilgan paketlar.

Zichlash materiallari

Rezinka, plastik qisqich, ip, sovuqqa chidamli yopishqoq tasma yoki o'xshash material. Paketlar va polietilen plyonkalarni maxsus moslama bilan zichlash mumkin.

Ishlatish amallari

Muzlatilgan oziq-ovqatlarni saqlash muddati

Saqlash muddati oziq-ovqat turi va saqlash haroratiga qarab farqlanadi. Quyidagi xarakteristikalar -18 °C (0 °F) haroratga asoslangan:

- Yangi parranda (butun tovuq), yangi go'sht (steyk, qovurilgan): 12 oygacha
- Baliq (yog'siz baliq, pishirilgan baliq), yangi krevetka, mollyuskalar, kalmar: 6 oygacha
- Pitsa, kolbasa: 2 oygacha

IZOH

Ko'proq ma'lumot uchun FDA veb-saytiga tashrif buyuring (<http://www.fda.gov/>).

Muzdan tushirish

Muzlatilgan oziq-ovqatni quyidagi usullarda eritish mumkin:

- Xona haroratiga qo'yib qo'yish
- Muzlatgichga qo'yib qo'yish
- Isitadigan yoki isitmaydigan elektr pech yordamida
- Mikroto'lqinli pech yordamida

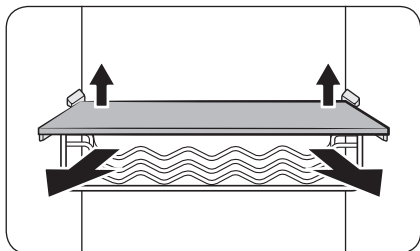
IZOH

- Muzdan tushirilgan taomni qayta muzlatmang. Taomning ayrim qismlari to'liq muzlamasligi mumkin.
- Muzlatilgan taomni maksimal saqlash muddatidan uzoq saqlamang.

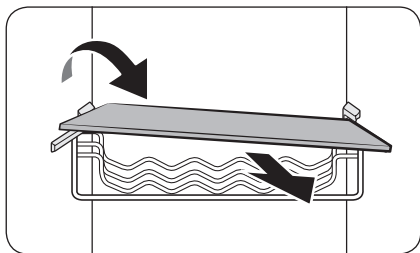
Xizmat ko'rsatish

Tashish va parvarishlash

Javonlar / Vino tokchasi (faqat tegishli modellarda)

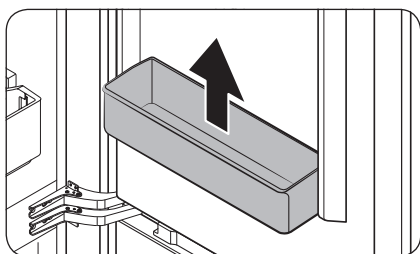


1. Javonning (yoki vino tokchasining) orqa tomonini ozgina ko'tarib, tortib chiqaring.



2. Javonni (yoki vino tokchasini) chiqarib olish uchun diagonal yo'nalishda burang.

Muzlatgich qoplamasi / Turli narsalar saqlagichi



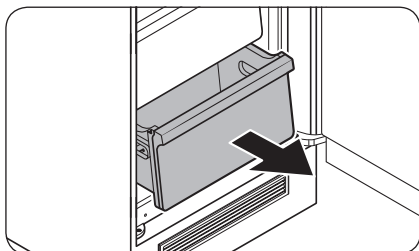
Saqlagichni ikkala qo'lda ushlab, ko'tarib chiqaring.

⚠️ DIQQAT

Biron baxtsiz hodisaning oldini olish uchun saqlagichni chiqarishdan oldin, uni bo'shating.

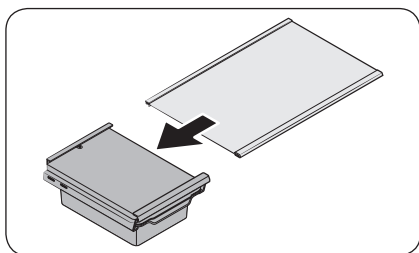
Xizmat ko'rsatish

Muzlatgich tortmasi / Muzxona tortmasi



Tortmani oldi tarafidan ohista ko'tarib, surib chiqaring.

Harakatlanuvchi patnis javoni



1. Javonning orqa tomonini ozgina ko'tarib, oldinga tortib chiqaring.
2. Javonni chiqarish uchun yon tomonga torting.



Tozalash

Ichi va tashqarisi

OGOHLANTIRISH

- Tozalash uchun benzin, suyultirgich yoki uy/avtomobil uchun mo'ljallangan Clorox™ kabi vositalardan foydalanmang. Ular muzlatgich yuzasini shikastlashi va yong'inga olib kelishi mumkin.
- Muzlatgich ustiga suv sepmang. Bu elektr zarbasiga olib kelishi mumkin.

Simlar, mahkamlanadigan qismlar yoki kontakt nuqtalaridan chang yoki suv kabi begona narsalarni tozalash uchun doimo quruq matodan foydalaning.

1. Elektr shnurini rozetkadan sug'uring.
2. Muzlatgichning ichki va tashqi qismini artish uchun namlangan tuksiz mato yoki qog'ozli sochiqdan foydalaning.
3. Tozalab bo'lgandan so'ng, quruq mato yoki qog'oz sochiqdan foydalaning.
4. Elektr shnurini tiqing.

Qismlarni almashtirish

LED chiroqlar

Muzlatgich chiroqlarini almashtirish uchun mahalliy Samsung xizmat ko'rsatish markaziga murojaat qiling.

OGOHLANTIRISH

- Chiroqlarni foydalanuvchi almashtira olmaydi. Lampani o'zingiz almashtirishga urinmang. Tok urishi mumkin.

Xizmat ko'rsatish

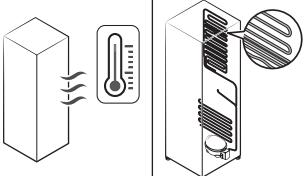


Nosozliklarni bartaraf qilish

Markazga qo'ng'iroq qilishdan oldin quyida keltirilgan masalalarni ko'rib chiqing. Normal holatdan tashqari har qanday chaqiruv uchun (Nosozlik yo'qligi) foydalanuvchidan to'lov olinadi.

Umumiy

Harorat

Alomat	Ehtimoliy sabablari	Yechim
Muzlatgich/muzxona ishlamayapti. Muzlatgich/muzxona harorati iliq.	• Elektr shnuri to'g'ri tiqilmagan.	• Elektr shnurini to'g'ri tiqing.
	• Harorat to'g'ri qo'yilmagan.	• Pastroq haroratga qo'ying.
	• Muzlatgich issiqlik manbai yaqinida yoki quyosh tig'ida qolgan.	• Muzlatgichni quyosh nurlari yoki issiqlik manбайдan uzoqroqda tuting.
	• Muzlatgichning yon/orqa taraflarida yetarlicha bo'shliq yo'q.	• Shkafning orqa va yon devorlaridan kamida 7 mm oraliq qoldiring.
	• Ta'til rejimi yoqilgan.	• Ta'til rejimini o'chiring.
	• Muzlatgichga haddan tashqari ko'p mahsulot solingan. Muzlatgich tirqishlarini mahsulotlar to'sib qo'ygan.	• Muzlatgichni haddan ortiq yuklamang. Mahsulotlar havo aylanishini to'sib qo'ymasiz.
Muzlatgich/muzxona qattiq sovitiq yubormoqda.	• Harorat to'g'ri qo'yilmagan.	• Balandroq haroratga qo'ying.
Ichki devori qizib ketdi.	• Muzlatgichning ichki devorida issiqqa chidamli quvurlar joylashgan.	• Kondensat hosil bo'lishining oldini olish maqsadida, old burchaklarda issiqlikka bardosh beruvchi naychalar o'rnatilgan. Agar atrofdagi harorat oshsa, ushbu qurilma samarali ishlamasligi mumkin. Bu tizimdagi xatolik emas. 

Noxush hid

Alomat	Ehtimoliy sabablari	Yechim
Muzlatgichda noxush hid bor.	• Buzilgan oziq-ovqat.	• Muzlatgichni tozalab, eski mahsulotlarni olib tashlang.
	• Kuchli hid chiqaradigan taomlar.	• Kuchli hid chiqaradigan taomlar yaxshilab o'ralgan bo'lsin.

Qirov

Alomat	Ehtimoliy sabablari	Yechim
Tirqishlar atrofida qirov yig'ilgan.	• Tirqishlarni mahsulotlar to'sib qo'ygan.	• Muzlatgich tirqishlarini mahsulotlar to'sib qo'ymasin.
Ichki devorlarda qirov bor.	• Eshik to'g'ri yopilgan.	• Mahsulotlar eshikka tiqilib qolmasin. Eshik zichlagichini tozalang.
Meva-sabzavotlar muzlagan.	• Meva-sabzavotlar Yangi mahsulotlar/Oshpaz hududida saqlangan.	• Yangi mahsulotlar/Oshpaz hududi faqat go'sht/baliqqa mo'ljallangan.

Kondensat

Alomat	Ehtimoliy sabablari	Yechim
Ichki devorlarda kondensat hosil bo'lmoqda.	• Eshik ochiq qolsa, muzlatgichga namlik kiradi.	• Namlikni artib tashlang, eshikni uzoq vaqt ochiq qoldirmang.
	• Tarkibida namlik yuqori bo'lgan taom.	• Taomlar yaxshilab o'ralgan bo'lsin.

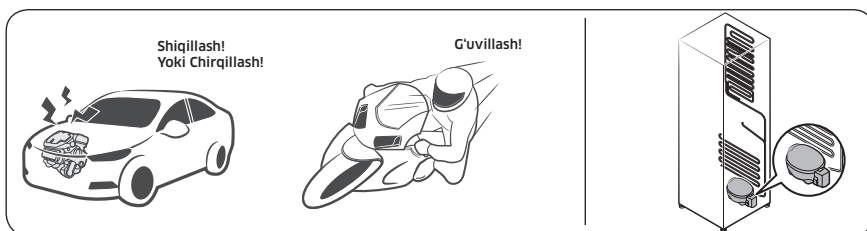
Nosozliklarni bartaraf qilish

Muzlatgichdan g'ayrioddiy shovqin chiqmoqdam?

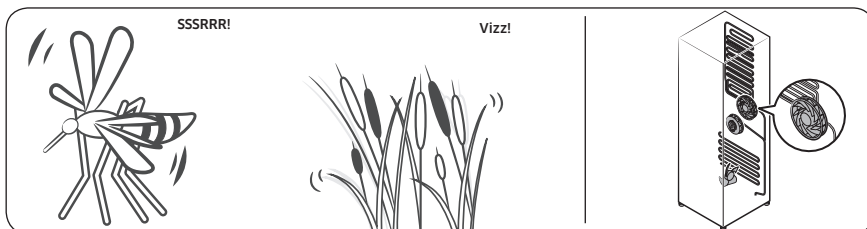
Markazga qo'ng'iroq qilishdan oldin quyida keltirilgan masalalarni ko'rib chiqing. Oddiy shovqinga bog'liq chaqiruvlar uchun foydalanuvchidan to'lov undiriladi.

Bu tovushlar normal holatdir.

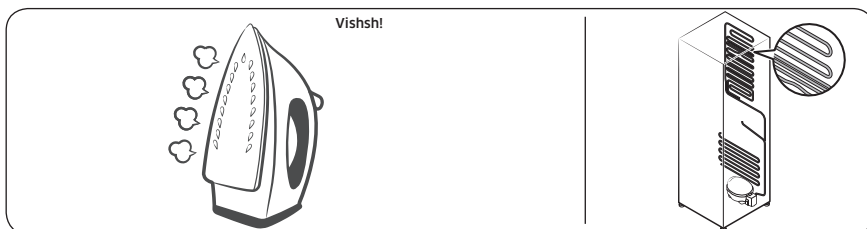
- Amalni boshlash yoki tugatishda muzlatgich avtomobil o't olayotganiga o'xshash shovqin chiqarishi mumkin. Amal bajarilayotgan paytda tovushlar pasayadi.



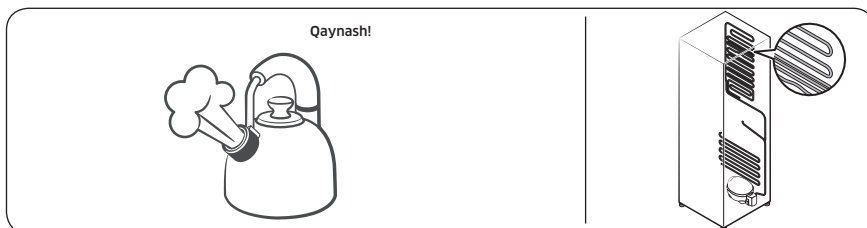
- Ventilyator ishlayotganida shunday tovushlar chiqishi mumkin. Muzlatgich belgilangan haroratga yetgach, ventilyator tovushi chiqmaydi.



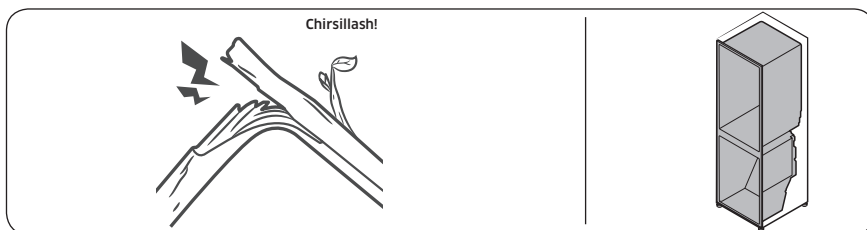
- Muzdan tushirish sikli davomida isitgichga suv tomchilashi mumkin, natijada jizillash eshitiladi.



- Muzlatgich sovitish yoki muzlatishi davomida sovitish moddasi quvurlardan o'tadi, natijada qaynash tovushi eshitaladi.



- Muzlatgich harorati oshishi yoki kamayishi mobaynida plastik qismlar qisqaradi yoki kengayadi, natijada tiqillagan tovush eshitaladi. Bunday shovqinlar muzdan tushirish sikli davomida yoki elektron qismlar ishlayotgan paytda chiqadi.



- Muz tayyorlagichli modellarda: Muz tayyorlagichni to'ldirish uchun suv klapani ochilsa, g'uvillash tovushi eshitalishi mumkin.
- Muzlatgich eshigini ochish yoki yopishda bosim o'zgarishi tufayli hushtak ovozi eshitalishi mumkin.

Nosozliklarni bartaraf qilish

Nosozliklarni bartaraf qilish

Samsung Smart Home (faqat qo'llanilgan modellarda)

Alomat	Harakat
Ilovalar bozorida "Samsung Smart Home" ilovasini topib bo'lmayapti.	<ul style="list-style-type: none">Samsung Smart Home ilovasi Android 4.0 (ICS) yoki undan keyingi versiyalar yoki iOS 8.0 yoki undan keyingi versiyalarda ishaydigan smartfonlarda mavjuddir.
Samsung Smart Home ilovasi ishlamayapti.	<ul style="list-style-type: none">Samsung Smart Home ilovasi faqat qo'llanilgan modellarda ishlaydi.Eski Samsung Smart Refrigerator ilovasi Samsung Smart Home modellarida ulanmaydi.
Samsung Smart Home ilovasi o'rnatilgan, biroq muzlatgichga ulanmagan.	<ul style="list-style-type: none">Ilovadan foydalanishingiz uchun Samsung hisob qaydnomasiga kirgan bo'lishingiz shart.Router normal holatda ishlayotganligiga ishonch hosil qiling.Ilova o'rnatilganidan so'ng muzlatgichni Samsung Smart Home ilovasiga ulamagan bo'lsangiz, ilovaning qurilmani ro'yxatdan o'tkazish funksiyasi orqali aloqa o'rnatishingiz kerak.
Ilova tizimiga kirib bo'lmayapti	<ul style="list-style-type: none">Ilovadan foydalanishingiz uchun Samsung hisob qaydnomasiga kirgan bo'lishingiz shart.Agar sizda Samsung hisob qaydnomasi bo'lmasa, uni yaratish uchun ekrandagi ko'rsatmalarni bajaring.
Sovitkichni ro'yxatdan o'tkazmoqchi bo'lganimda xatolik xabari paydo bo'lmoqda.	<ul style="list-style-type: none">Oson ulanish funksiyasi kirish nuqtasidan (KN) uzoq masofada bo'lganligi yoki atrofdagi elektr muhiti xalaqit berishi tufayli amalga oshmasligi mumkin. Bir oz kuting va qaytadan urinib ko'ring.
Samsung Smart Home ilovasi muvaffaqiyatli o'rnatildi, biroq muzlatgich ishga tushmayapti.	<ul style="list-style-type: none">Samsung Smart Home ilovasidan chiqing va qaytadan ishga tushiring yoki routerni qaytadan ulang.Muzlatgich simini rozetkadan sug'uring va 1 daqiqadan so'g qaytadan ulang.

Eslatma

Butun dunyo bo'ylab SAMSUNG bilan bog'laning

Agar Samsung mahsulotlari to'g'risida savol yoki fikrlaringiz bo'lsa, SAMSUNG kompaniyasining xaridorlarga xizmat ko'rsatish markaziga murojaat qiling.

Mamlakat	Aloqa markazi	Veb-sayt
RUSSIA	8-800-555-55-55 (VIP care 8-800-555-55-88)	www.samsung.com/ru/support
BELARUS	810-800-500-55-500	www.samsung.com/support
GEORGIA	0-800-555-555	www.samsung.com/support
ARMENIA	0-800-05-555	www.samsung.com/support
AZERBAIJAN	0-88-555-55-55	www.samsung.com/support
KAZAKHSTAN	8-10-800-500-55-500 (GSM: 7799, VIP care 7700)	www.samsung.com/kz_ru/support
UZBEKISTAN	00-800-500-55-500 (GSM: 7799)	www.samsung.com/support
KYRGYZSTAN	00-800-500-55-500 (GSM: 9977)	www.samsung.com/support
TAJIKISTAN	8-10-800-500-55-500	www.samsung.com/support
MONGOLIA	+7-495-363-17-00	www.samsung.com/support



DA68-03592N-02