

GRAUDE

Руководство по эксплуатации

EWTA 80.0

**Стирально-сушильная
машина**

EAC

СОДЕРЖАНИЕ

УКАЗАНИЯ ПО БЕЗОПАСНОСТИ	3
Указания по безопасности.....	3
МОНТАЖ	7
Описание прибора.....	7
Монтаж.....	8
ФУНКЦИОНИРОВАНИЕ	11
Быстрый старт.....	11
Перед каждой стиркой.....	12
Кювета для моющих средств.....	13
Панель управления.....	14
Опции.....	15
Прочие функции.....	16
Программы.....	18
Таблица программ стирки.....	19
ТЕХНИЧЕСКОЕ ОБСЛУЖИВАНИЕ	20
Чистка и обслуживание.....	20
Поиск и устранение неисправностей.....	23
Технические характеристики.....	24
Характеристики прибора.....	25
ВСТРАИВАНИЕ	27

УКАЗАНИЯ ПО БЕЗОПАСНОСТИ

■ Указания по безопасности

В целях минимизации рисков пожара или взрыва, поражения электрическим током, ущерба имуществу или здоровью, вплоть до летального исхода, следуйте указаниям, приведенным в данном документе.

Используемые обозначения:



Осторожно!

Данное сочетание значка и предупреждающего слова указывает на потенциально опасную ситуацию, которая может привести к получению серьезной травмы, вплоть до летального исхода.



Внимание!

Данное сочетание значка и предупреждающего слова указывает на потенциально опасную ситуацию, которая может привести к получению травмы средней или легкой степени тяжести или к нанесению ущерба имуществу и окружающей среде.



Примечание!

Данное сочетание значка и предупреждающего слова указывает на потенциально опасную ситуацию, которая может привести к получению травмы средней или легкой степени тяжести.



Осторожно!

Опасность поражения электрическим током!

- При повреждении кабеля питания, во избежание опасностей, он должен быть заменен производителем, его авторизованным центром или другими квалифицированными специалистами.
- Используйте комплект кабеля питания, поставляемый вместе с прибором. Запрещается повторно использовать кабель питания, бывший в употреблении.
- Перед выполнением каких-либо работ с прибором, отсоедините его от сети питания.
- После использования всегда отсоединяйте прибор от сети питания и перекрывайте подачу воды. Максимально допустимое давление воды в подающем водопроводе указано в Паскалях. Минимально допустимое давление воды в подающем водопроводе указано в Паскалях.
- Для обеспечения безопасности кабель питания должен подсоединяться к заземленной трехполюсной розетке. Убедитесь, что используемая розетка заземлена надежно и надлежащим образом.
- Проследите, чтобы подсоединение к водопроводу и к сети питания было выполнено квалифицированными специалистами с соблюдением указаний настоящей Инструкции и требований действующих нормативных документов, касающихся безопасности.
- Перед чисткой и техническим обслуживанием выньте вилку из розетки.
- Запрещается использовать розетки, не способные выдержать токовую нагрузку от прибора. Не вынимайте вилку мокрыми руками.
- Не забывайте отсоединять прибор от сети питания и перекрывать подачу воды сразу по завершению стирки.

Опасность для детей!

- Страны ЕС: эксплуатация данного прибора детьми возрастом 8 лет и старше, лицами с ограниченными физическими, тактильными или умственными способностями, а также лицами с недостаточным опытом или знаниями допускается только под контролем лица, отвечающего за их безопасность, или после получения инструкций по безопасной эксплуатации прибора, дающих представление об опасностях, связанных с эксплуатацией прибора. Не позволяйте детям играть с прибором! Чистка и техническое обслуживание не должны выполняться детьми без присмотра взрослых.
- Не оставляйте детей младше трех лет без присмотра, не позволяйте им играть с данным прибором!
- Дети и животные могут забираться внутрь прибора. Проверьте прибор перед каждым использованием.
- Следите, чтобы дети не играли с данным прибором!
- Стекло дверца может сильно нагреваться во время работы прибора. Во время работы прибора не подпускайте к ней детей и животных. Запрещается устанавливать стиральную машину в сырых помещениях или в помещениях со взрывоопасной или химически агрессивной атмосферой.
- Перед использованием прибора удалите все упаковочные материалы и транспортировочные болты. В противном случае возможно возникновение серьезных повреждений.

Опасность взрыва!

- Запрещается стирать и сушить предметы одежды, которые смочены, пропитаны или покрыты горючими или взрывоопасными веществами (такими как воск, масло, краска, бензин, растворители, средства для химчистки, керосин и т. д.). Это может привести к пожару или взрыву.
- Запрещается использовать промышленные химические вещества в качестве чистящего средства для данной стирально-сушильной машины.
- Удаление воздуха не должно осуществляться в дымоход, по которому отводится дым от приборов, сжигающих газ или другое топливо.
- Перед стиркой тщательно прополощите предметы одежды вручную.



Внимание!

Монтаж прибора!

- Данный прибор предназначен для использования только внутри помещений.
- Данный прибор не предназначен для встраивания.
- Открытию дверцы не должны препятствовать окружающие предметы, например, ковер.
- Запрещается устанавливать прибор в ваннах комнатах, сырых помещениях или в помещениях со взрывоопасной или химически агрессивной атмосферой.
- Приборы только с одним входным клапаном следует подсоединить к приточному водопроводу с холодной водой. Приборы с двумя входными клапанами следует подсоединить к приточным водопроводам с холодной и горячей водой.
- Розетка сети питания должна быть доступна после установки прибора.
- Прибор не следует устанавливать за дверь, запираемой на ключ, за раздвижной дверью или дверью, петли которой расположены с другой стороны, чем у прибора.
- Запрещается устанавливать прибор во влажном месте.
- Данный бытовой прибор не предназначен для встраивания.
- Перед использованием прибора удалите все упаковочные материалы и транспортировочные болты. В противном случае возможно возникновение серьезных повреждений.

Опасность повреждения прибора!

- Данный прибор предназначен только для бытового использования и только для тканей, пригодных для машинной стирки и сушки.
- Не забирайтесь и не сидите на верхней панели прибора.
- Не облокачивайтесь на дверцу прибора.
- Меры предосторожности при транспортировке прибора:
 1. Транспортировочные болты должны быть установлены (выполняется квалифицированным специалистом).
 2. Скопившуюся в приборе воду следует слить.
 3. Перемещать прибор следует аккуратно. Запрещается поднимать прибор за выступающие части. Запрещается перемещать прибор за дверцу, используя ее в качестве ручки.
 4. Прибор имеет большую массу. Транспортировка должна выполняться аккуратно.
 5. Не вставляйте пальцы в сливное отверстие.
- При закрывании дверцы не прилагайте чрезмерных усилий. Если дверца закрывается с трудом, то убедитесь, что между дверцей и корпусом не попал какой-нибудь предмет одежды, а также в том, что одежда распределена равномерно.
- Запрещается стирать ковры.

Использование прибора!

- Перед первым использованием прибора, его следует включить на один полный цикл стирки без одежды.
- Запрещается использовать горючие, взрывоопасные или химически агрессивные растворители. Запрещается использовать бензин, спирты и т. д. в качестве средств для стирки. Используйте только те средства, которые подходят для машинной стирки и не причиняют вреда барабану прибора.
- Убедитесь, что все карманы пусты. Острые и твердые предметы, такие как монеты, броши, гвозди, винты, камни и т. д. могут стать причиной серьезного повреждения прибора.
- Прежде, чем открывать дверцу убедитесь, что вода полностью слита из барабана. Не открывайте дверцу, если внутри барабана видна вода.
- Опасность ожогов! Будьте осторожны при сливе горячей воды.
- По окончании программы открыть дверцу можно будет через пару минут (в некоторых моделях).
- Запрещается во время стирки доливать воду вручную.
- Прежде, чем помещать в сушильный барабан предметы одежды, загрязненные растительным маслом, кулинарным жиром или средством для ухода за волосами, их следует постирать в горячей воде с большим количеством средства для стирки - это уменьшит, но не устраним, опасность.
- Во избежание попадания в помещение продуктов сгорания от приборов, сжигающих газ или другое топливо, а также от источников открытого пламени, следует обеспечить надлежащую вентиляцию.
- Запрещается сушить в приборе нестиранную одежду.
- Одежду, загрязненную такими веществами, как кулинарный жир, ацетон, спирты, бензин, керосин, пятноудалители, скипидар, воск и средства для удаления воска, следует постирать в горячей воде с большим количеством средства для стирки прежде, чем сушить в данном приборе.
- Запрещается сушить в приборе предметы из пенорезины (латексная губка), шапочки для душа, водонепроницаемые ткани, подушки и одежду с резиновыми и пенорезиновыми подкладками.
- Кондиционеры для белья следует использовать согласно инструкциям их производителей.
- Для приборов, крышка которых может открываться во время отвода воды: если полный отвод воды занимает 15 с и более, то эту ситуацию следует рассматривать как неисправность.
- Заключительный этап цикла сушки осуществляется без нагрева (цикл охлаждения). Это необходимо для того, чтобы установить температуру, при которой повреждение одежды будет исключено.
- Перед помещением одежды в прибор, удалите из карманов все посторонние предметы, такие как зажигалки и спички.
- **ВНИМАНИЕ!** Запрещается останавливать стирально-сушильную машину до завершения цикла сушки, иначе следует быстро извлечь и распределить предметы одежды, чтобы быстро рассеять тепло.

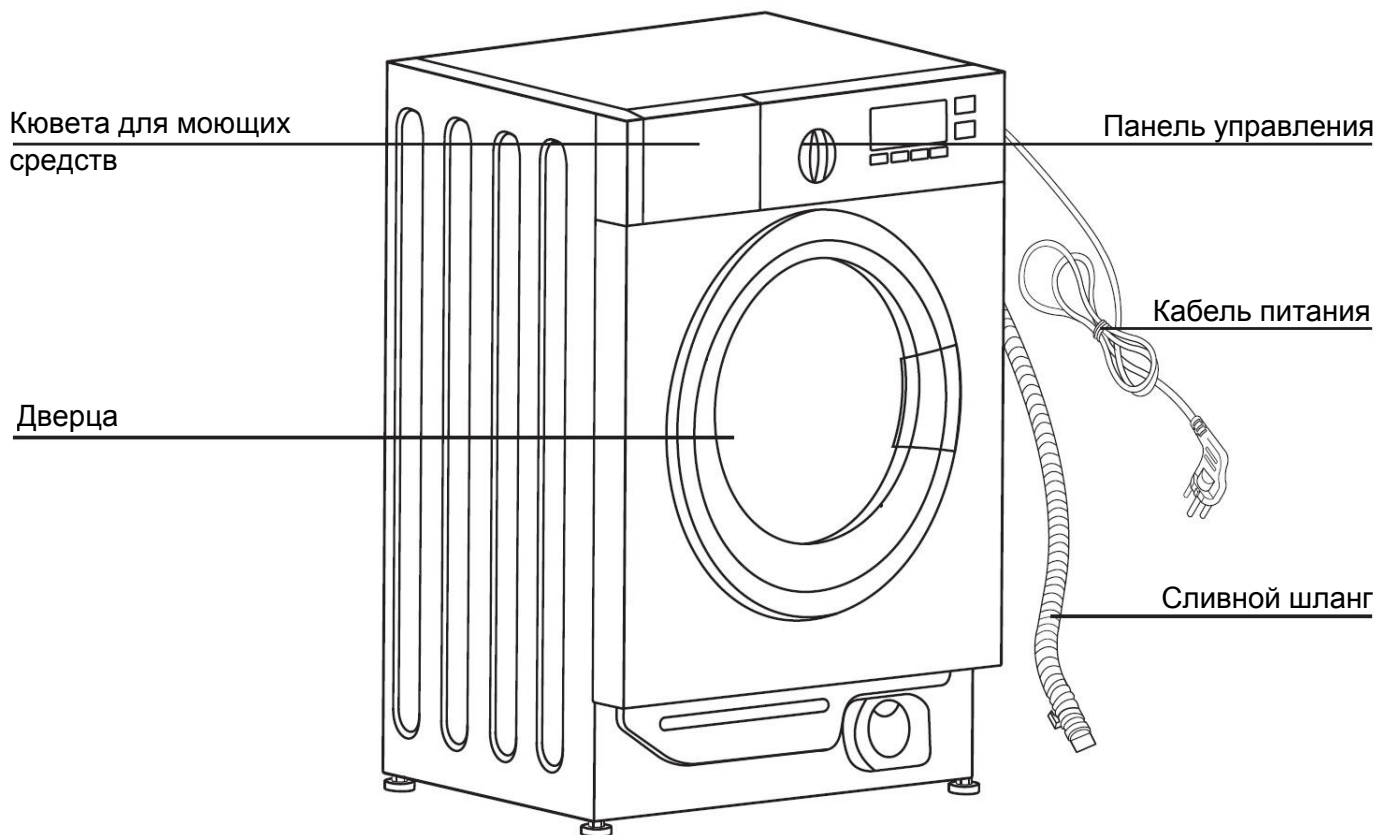
Упаковка/утилизация устаревшего оборудования




Данный символ указывает на то, что прибор не должен утилизироваться вместе с другими бытовыми отходами. Во избежание ущерба окружающей среде и здоровью людей от неконтролируемой утилизации отходов, а также в целях повторного использования материалов обеспечьте надлежащую утилизацию прибора. Для утилизации прибора сдайте его на пункт сбора отходов или свяжитесь с продавцом, у которого был приобретен прибор. Продавец может обеспечить утилизацию прибора экологичным образом и его вторичную переработку.

МОНТАЖ

■ Описание прибора



-  **Примечание!**
- Изображение прибора приведено в качестве примера и может отличаться от его фактического внешнего вида.

Аксессуары

				
Транспортировочные заглушки	Шланг подачи холодной воды	Шланг подачи горячей воды (опционально)	Кронштейн сливного шланга (опционально)	Руководство по эксплуатации

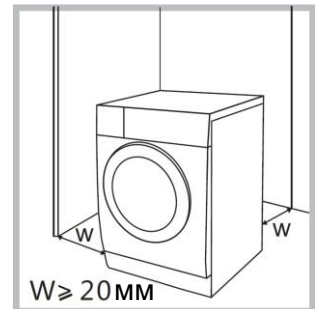
■ Монтаж

Место монтажа



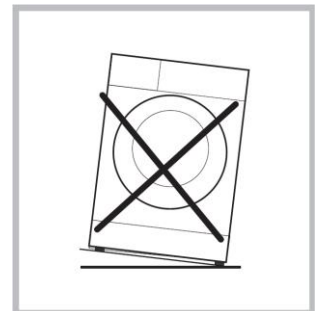
Осторожно!

- Во избежание самопроизвольного перемещения прибор должен быть установлен стабильно!
- Убедитесь, что прибор не установлен на кабель питания.



Перед монтажом прибора следует убедиться в соответствии места монтажа следующим требованиям:

1. Прочная, сухая и ровная поверхность.
2. Отсутствие прямых солнечных лучей.
3. Достаточная вентиляция.
4. Температура окружающего воздуха выше 0 °С.
5. Удаленность от источников тепла, таких как камины или газовые плиты.

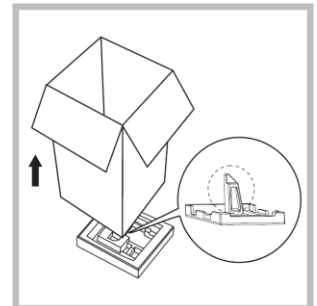


Распаковка стиральной машины



Осторожно!

- Упаковочные материалы (например, пленки, пенопласт) могут представлять опасность для детей.
- Опасность удушья! Храните упаковочные материалы в недоступном для детей месте.



1. Удалите картонную коробку и пенопластовые вставки.
2. Поднимите стирально-сушильную машину и удалите основание упаковки. Убедитесь в том, что небольшие треугольные вставки удалились вместе с основанием упаковки. В противном случае, положите прибор на бок и вручную удалите треугольные вставки из нижней части прибора.
3. Удалите ленту, фиксирующую кабель питания и сливной шланг.
4. Извлеките шланг подачи воды из барабана.

Извлечение транспортировочных болтов

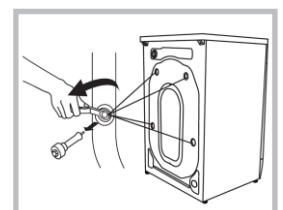


Осторожно!

- Перед использованием прибора извлеките транспортировочные болты, расположенные на задней стенке.
- Транспортировочные болты понадобятся вновь при последующем перемещении прибора, поэтому храните их в надежном месте.

Чтобы извлечь транспортировочные болты, выполните следующие действия:

1. С помощью гаечного ключа ослабьте, а затем извлеките четыре болта.
2. Закройте отверстия транспортировочными заглушками.
3. Сохраните транспортировочные болты для дальнейшего использования.

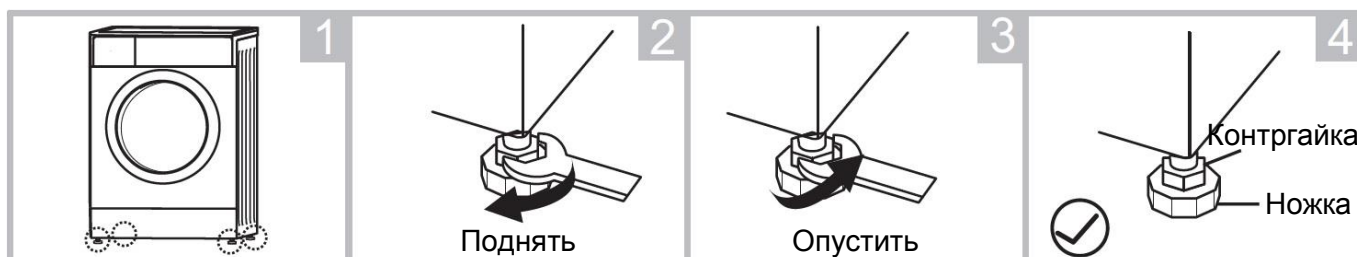


Выравнивание стирально-сушильной машины



Осторожно!

- Контргайки всех четырех болтов должны быть туго прикручены к корпусу.
1. Убедитесь, что опорные ножки прочно стоят на полу. В противном случае, верните их в первоначальное положение и закрутите гайки.
 2. Ослабьте контргайку, поверните ножку так, чтобы она касалась пола.
 3. Отрегулируйте ножки и зафиксируйте их с помощью гаечного ключа. Убедитесь в том, что прибор установлен прочно.



Подсоединение шланга подачи воды

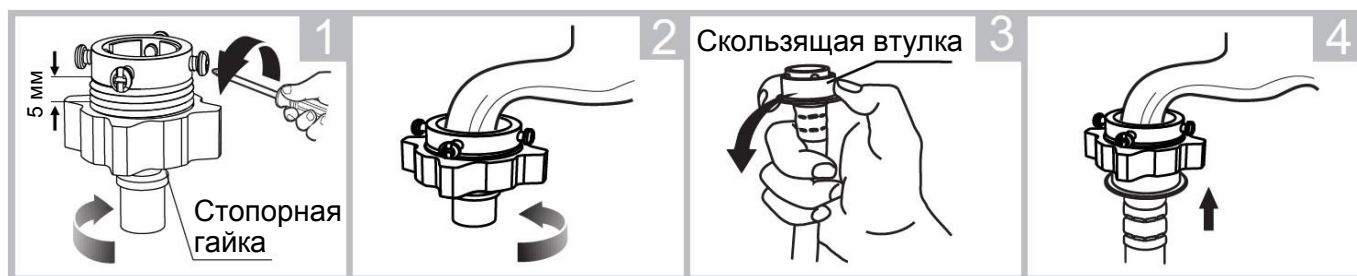


Осторожно!

- Во избежание утечки воды и связанных с этим повреждений следуйте указаниям данного раздела.
- Запрещается перекручивать, сдавливать, изменять или укорачивать шланг подачи воды.
- Если прибор оснащен клапаном для горячей воды, то установите его на соответствующий патрубок вместе со шлангом подачи горячей воды. В некоторых программах энергопотребление будет уменьшаться автоматически.

Подсоедините шланг подачи воды, как показано на рисунке. Шланг подачи воды можно подсоединить двумя способами.

1. Подсоединение шланга подачи воды к обычному крану.



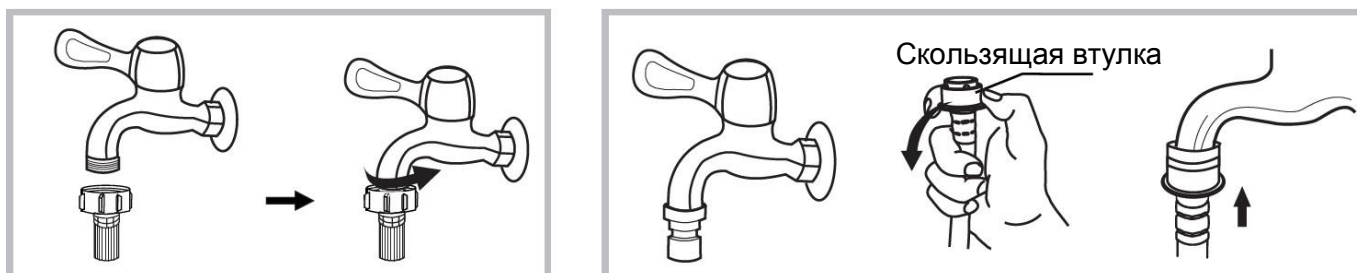
Ослабьте стопорную гайку и четыре винта.

Закрутите стопорную гайку.

Надавлив на скользящую втулку, установите шланг на патрубок крана.

Завершение соединения.

2. Подсоединение шланга подачи воды к крану с резьбовым патрубком.



Кран с резьбовым патрубком и шланг подачи воды

Специальный кран для стирально-сушильной машины

Подсоедините другой конец шланга к входному клапану на задней стенке прибора и туго затяните шланг по часовой стрелке.



Сливной шланг

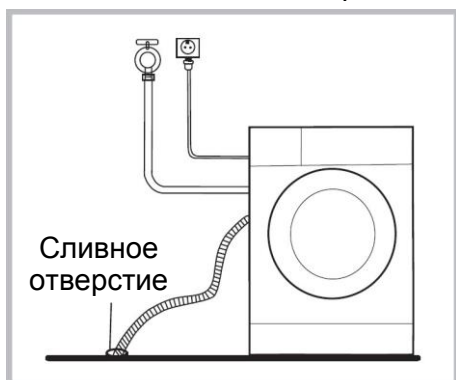


Осторожно!

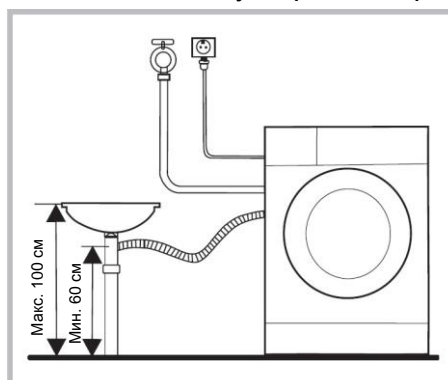
- Не перекручивайте и не сдавливайте сливной шланг.
- Проложите сливной шланг надлежащим образом, иначе возможны повреждения в результате утечки воды.

Возможны два способа расположения конца сливного шланга:

1. Вставить его в сливное отверстие.

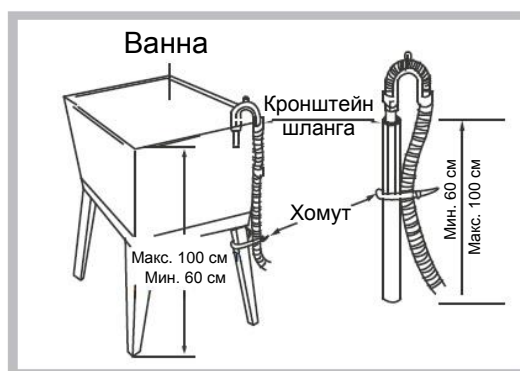
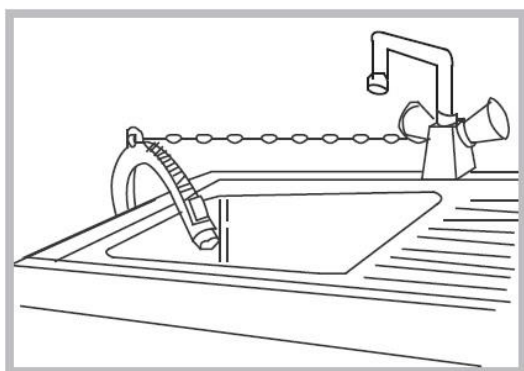


2. Подсоединить к отводу сифона под раковиной.



Примечание!

- Если прибор оснащен кронштейном сливного шланга, то установите его, как показано на рисунке.



Осторожно!

- При прокладке сливного шланга надежно закрепите его лентой.
- Если сливной шланг слишком длинный, не запикивайте его в корпус прибора, так как это приведет к возникновению аномальных шумов.

ФУНКЦИОНИРОВАНИЕ

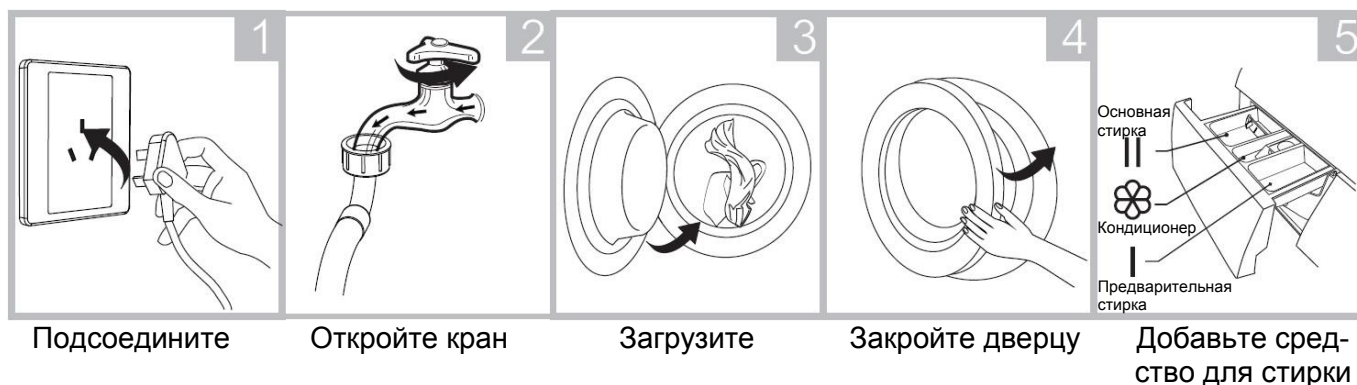
■ Быстрый старт



Внимание!

- Перед стиркой убедитесь, что прибор установлен надлежащим образом.
- Перед первым использованием прибора, его следует включить на один полный цикл стирки без одежды.

1. Перед стиркой



Примечание!

- При выборе программы предварительной стирки (если имеется у Вашего прибора) средство для стирки следует добавлять только в "отделение I".

2. Стирка



Примечание!

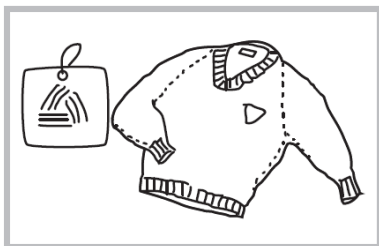
- При выборе программы по умолчанию шаг 3 можно пропустить.
- Внешний вид элементов управления приведен в качестве примера и может отличаться от фактического.

3. После стирки

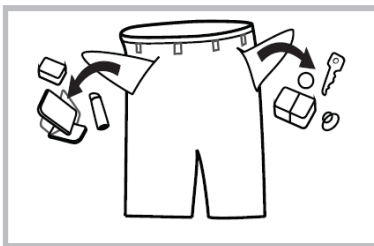
Раздастся звуковой сигнал или на дисплее появится надпись "End" (конец).

■ Перед каждой стиркой

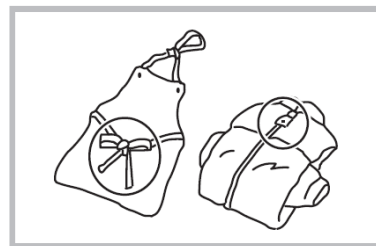
- Прибор допускается использовать при температуре окружающего воздуха 0-40 °С. При использовании при температуре ниже 0 °С возможно повреждение входного клапана и системы слива. Если прибор находится при температуре 0 °С и ниже, то его следует переместить в место с положительной температурой, чтобы убедиться, что вода в шлангах подачи и слива не замерзла.
- Перед стиркой проверьте информацию на бирках и указания производителя моющего средства. Используйте моющие средства, пригодные для стиральных машин и не образующие или образующие незначительное количество пены.



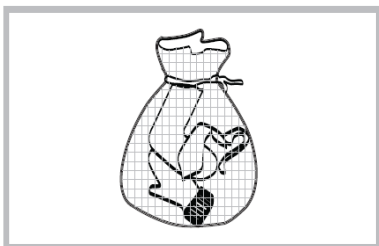
Проверьте бирки.



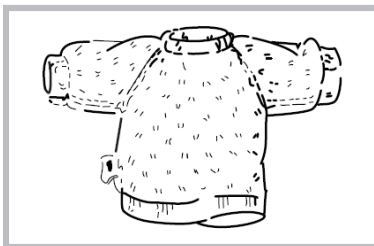
Извлеките все предметы из карманов.



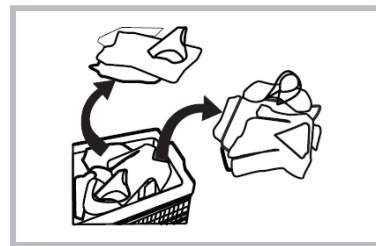
Затяните длинные шнурки, застегните молнии и пуговицы.



Поместите мелкие предметы в мешок для стирки.



Выверните наизнанку легко скатывающуюся одежду и одежду с длинным ворсом.



Отсортируйте одежду по типу ткани.



Осторожно!

- При стирке одного предмета одежды может возникнуть сильная разбалансировка и сгенерироваться соответствующая авария. Таким образом, рекомендуется добавить еще один или два предмета одежды, чтобы обеспечить надлежащий слив воды.
- Запрещается стирать одежду, загрязненную керосином, бензином, спиртом или другими горючими веществами.

■ Кювета для моющих средств

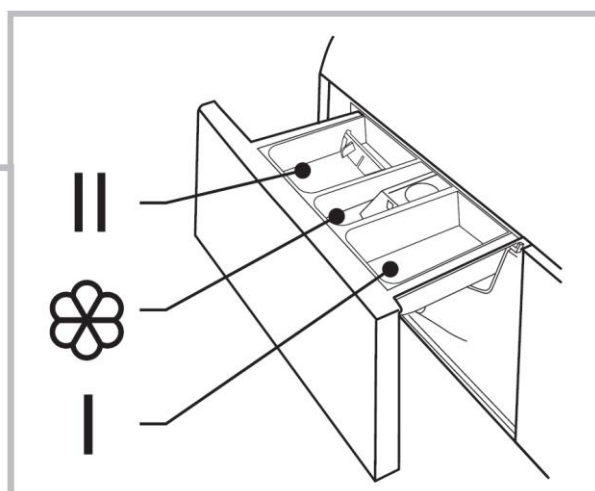
- | Предварительная стирка
- || Основная стирка
- ⊗ Кондиционер



Жидкое средство для стирки



Порошковое средство для стирки



Откройте кювету для моющих средств



Внимание!

- При выборе программы предварительной стирки (если имеется у Вашего прибора) средство для стирки следует добавлять только в "отделение I".

Программа			⊗	Программа			⊗
Хлопок		●	○	Только сушка			
Хлопок ECO		●	○	Только отжим			
Стирка/сушка 1 час		●	○	Деликатная стирка	●		○
Джинсы		●	○	Быстрая стирка	●		○
Цветные ткани		●	○	Спортивная одежда	●		○
Смешанные ткани		●	○	Детские вещи	●		○
Шерсть		●	○	Синтетика	●		○
Полоскание и отжим			○				

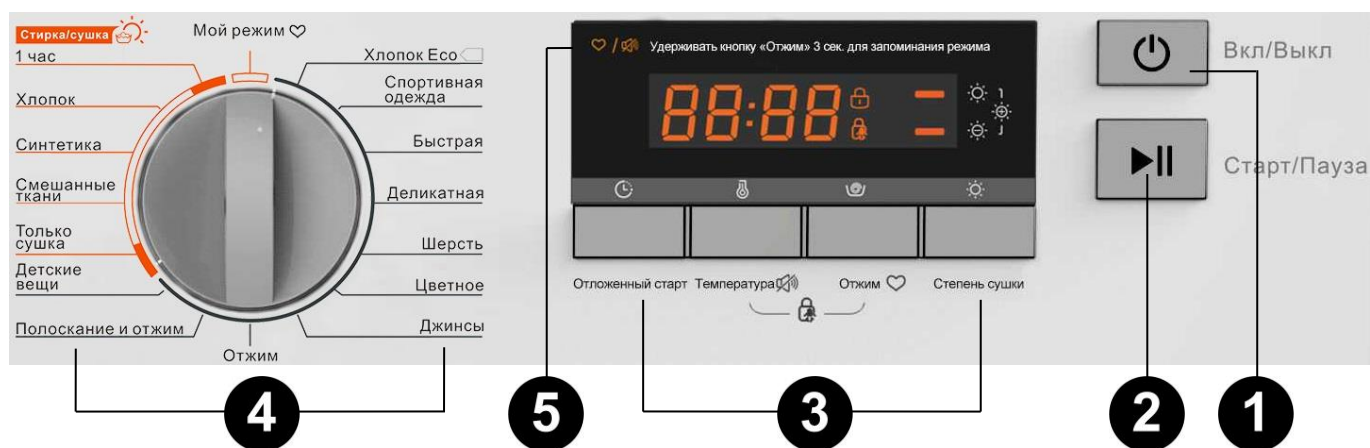
- Обязательное добавление средства
- Опциональное добавление средства



Примечание!

- Для моющих средств и добавок, склонных к комкованию, или отличающихся большой вязкостью: перед их добавлением в кювету рекомендуется налить немного воды, чтобы предотвратить блокировку выходного отверстия и избежать перелива при наполнении кюветы водой.
- Подбирайте моющие средства в соответствии с температурой стирки, чтобы получить наилучшие результаты при минимальных потреблении воды и электроэнергии.

Панель управления



1 ВКЛ/ВЫКЛ.

Включение или отключение прибора.

2 Старт/Пауза

Старт или приостановление цикла стирки.

3 Опции

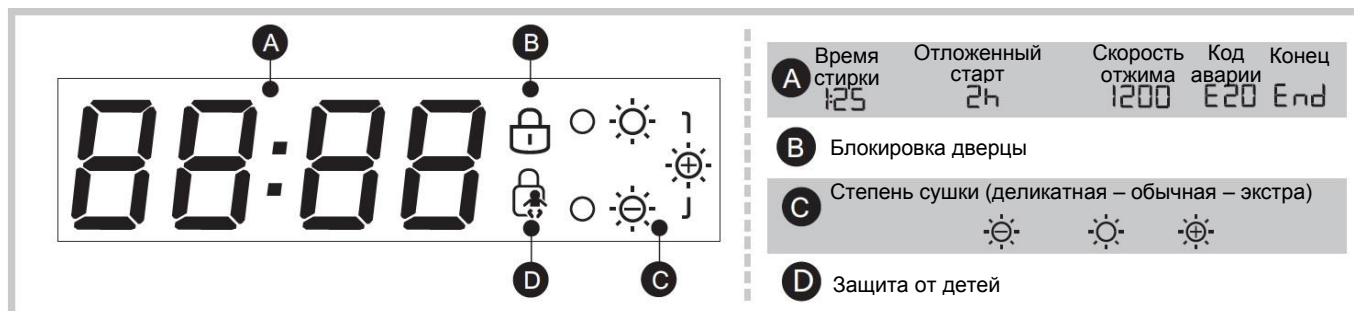
Выбор дополнительных функций (кнопка подсвечивается при выборе).

4 Программы

Перечень зависит от модели прибора.

5 Дисплей

На дисплее отображаются настройки, время до завершения цикла, опции и сообщения о состоянии прибора. Дисплей остается включенным на протяжении всего цикла.



■ Опции



Отложенный старт

Настройка отложенного старта:

1. Выберите программу.
2. Нажмите кнопку "Отложенный старт" для установки задержки (от 0 до 24 ч).
3. Нажмите кнопку "Старт/Пауза" для начала обратного отсчета.



ВКЛ/ВЫКЛ.



Выберите программу



Установите время



Нажмите "Старт"

Отмена отложенного старта:

Нажимайте кнопку "Отложенный старт", пока на дисплее не отобразится "0 H" (0 ч). Эту процедуру следует выполнить до начала цикла. Если цикл стирки уже начался, то нажмите кнопку "ВКЛ/ВЫКЛ." для сброса и повторной настройки программы.



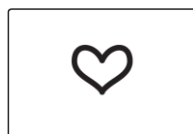
Внимание!

- Если во время работы прибора исчезнет напряжение питания, то настройки программы сохранятся в памяти прибора и при возобновлении электроснабжения достаточно будет нажать кнопку "ВКЛ/ВЫКЛ." для продолжения цикла стирки.

Программа	Опции	Программа	Опции
	Отложенный старт		Отложенный старт
Хлопок ECO	<input type="radio"/>	Полоскание и отжим	<input type="radio"/>
Спортивная одежда	<input type="radio"/>	Только сушка	<input type="radio"/>
Быстрая	<input type="radio"/>	Смешанные ткани	<input type="radio"/>
Деликатная	<input type="radio"/>	Детские вещи	<input type="radio"/>
Шерсть	<input type="radio"/>	Синтетика	<input type="radio"/>
Цветное	<input type="radio"/>	Хлопок	<input type="radio"/>
Джинсы	<input type="radio"/>	Стирка/сушка 1 час	<input type="radio"/>
Отжим	<input type="radio"/>		


- Опциональное добавление средства

■ Прочие функции



Мой режим

Запоминание часто используемых программ

Нажмите и 3 с удерживайте кнопку  для сохранения программы в памяти. Программа по умолчанию - "Хлопок".



Защита от детей

Предотвращение случайного изменения настроек детьми.



ВКЛ/ВЫКЛ.



Старт/Пауза



Нажмите и 3 с удерживайте кнопки "Температура" и "Отжим" до подачи звукового сигнала.



Внимание!

- Для снятия блокировки снова нажмите и 3 с удерживайте эти две кнопки.
- Функция "защита от детей" блокирует все кнопки, кроме кнопки "ВКЛ/ВЫКЛ."
- При исчезновении напряжения питания функции "защиты от детей" отключится.
- Функция "защиты от детей" остается активной после возобновления электроснабжения только у некоторых моделей.



Скорость отжима

Нажмите данную кнопку для изменения скорости отжима.

Программа	Скорость по умолчанию (об/мин.)	Программа	Скорость по умолчанию (об/мин.)
	1400		1400
Хлопок ECO	800	Полоскание и отжим	800
Спортивная одежда	800	Только сушка	1400
Быстрая	800	Смешанные ткани	1000
Деликатная	600	Детские вещи	1000
Шерсть	400	Синтетика	800
Цветное	800	Хлопок	800
Джинсы	800	Стирка/сушка 1 час	1400
Отжим	800		



Внимание!

- Если подсветка кнопки "Отжим" не горит, то скорость отжима составляет 0.



Температура

Нажимая кнопку, установите необходимую температуру (холодная, 20 °С, 30 °С, 40 °С, 60 °С, 90 °С)



Отключение звукового сигнала



ВКЛ/ВЫКЛ.



Старт/Пауза



Нажмите и 3 с удерживайте кнопку "Температура", пока звуковой сигнал не отключится.

Для включения звукового сигнала вновь нажмите и 3 с удерживайте эту кнопку. Данная настройка сохранится до следующего сброса.



Внимание!

- После отключения звуковой сигнал подаваться не будет.



Степень сушки

При нажатии данной кнопки степень сушки поочередно изменяется следующим образом: экстра / стандартная / деликатная



Экстра: если одежду требуется надеть незамедлительно, то можно использовать данную программу.



Стандартная: стандартная программа сушки.



Деликатная: программа, используемая в случае, если одежду требуется лишь немного подсушить.



Примечание!

- Советы по сушке
 - Одежду можно сушить после отжима.
 - Для обеспечения качественной сушки одежды, ее рекомендуется отсортировать по типу ткани и температуре сушки.
 - Для синтетики можно установить определенную продолжительность сушки.
 - Если одежду после сушки предполагается гладить, то ее следует сушить лишь непродолжительное время.
- Одежда, непригодная для сушки
 - Не следует сушить особо деликатные предметы, такие как шторы из синтетики, одежду из шелка и шерсти, одежду с металлическими элементами, нейлоновые чулки, объемную одежду, например, анорак, покрывала, спальные мешки, стеганые и пуховые одеяла.
 - Запрещается сушить одежду с подкладкой из пенорезины или сходного материала.
 - Во избежание образования опасных газов запрещается сушить ткани, загрязненные лосьонами или лаками для волос, жидкостью для снятия лака или сходными средствами.

■ Программы

Перечень программ зависит от модели прибора.

Программы	
Хлопок	Износостойкие и теплостойкие ткани из хлопка или льна.
Хлопок ECO	Для улучшения качества стирки, длительность цикла увеличена.
Синтетика	Стирка одежды из синтетики и смешанной тканей, например: футболки, куртки. При стирке вязаных изделий количество моющего средства следует уменьшить, так как возможно разрушение текстуры ткани и образование дефектов.
Детские вещи	Программа для стирки детских вещей: повышенное качество стирки и полоскания для защиты кожи детей.
Джинсы	Специальная программа для стирки джинсов.
Смешанные ткани	Программа для стирки одежды из хлопка и синтетики.
Цветное	Программа для стирки ярких цветных тканей: повышенная защита цвета.
Спортивная одежда	Программа для стирки одежды для активных занятий спортом.
Быстрая	Сверхкороткая программа, пригодная для стирки слабозагрязненной одежды, а также небольшого количества одежды.
Деликатная	Программа для одежды из деликатных тканей, пригодных для стирки, например, шелк, сатин, синтетика и ткани из смешанных волокон.
Шерсть	Программа для одежды из шерсти или с большим содержанием шерсти, пригодной для стирки вручную или машинным способом. Программа особенно деликатной стирки, позволяющая предотвратить усадки, отличающаяся длинными паузами (одежда остается в воде с моющим средством).
Отжим	Отжим на выбранной скорости.
Полоскание и отжим	Дополнительное полоскание и отжим.
Только сушка	Программа для сушки уже сухой одежды при различных температурах. Продолжительность сушки зависит от загрузки.
Стирка/сушка 1 час	Программа для небольшого количества одежды из синтетики (футболки) при загрузке не более 1 кг (ок. 4 футболок). Если у Вас срочная встреча, но нет чистых сорочек, то данная программа Вам поможет. Длительность всего 1 час, включая стирку и сушку. Примечание: Данная программа не подходит для больших полотенец или джинсов, так как эти предметы увеличивают продолжительность стирки и отличаются повышенным содержанием влаги.



Примечание!

Актуальный перечень программ приведен на панели управления прибором.


■ Таблица программ стирки

Программа	Загрузка при стирке/сушки, кг	Температура, °C	Длительность по умолчанию, ч
	8,0	По умолчанию	8,0
			1400
Хлопок ECO	8,0	30	1:07
Спортивная одежда	4,0	40	1:19
Быстрая	2,0	Холодная	0:15
Деликатная	2,5	30	1:00
Шерсть	2,0	40	1:07
Цветное	8,0	Холодная	1:00
Джинсы	8,0	40	1:48
Отжим	8,0	-	0:12
Полоскание и отжим	8,0	-	0:31
Детские вещи	4,0	60	1:45
 Только сушка	-/6,0	-	3:44
 Смешанные ткани	8,0/6,0	40	1:13
 Синтетика	8,0/4,0	40	1:40
 Хлопок	8,0/6,0	40	2:40
 Стирка/сушка 1 час	1,0/1,0	Холодная	1:00

- Класс энергоэффективности А. Программа, при которой определялся класс энергоэффективности: "Хлопок ECO 60 °C".
Скорость: максимальная; отличается от скорости по умолчанию.
Половинная загрузка для прибора с загрузкой 8,0 кг: 4,0 кг.
- "Хлопок ECO 60 °C" - стандартная программа стирки, "Только сушка" - стандартная программа сушки. Именно к этим программам относятся данные, приведенные на заводской табличке и табличке технических характеристик. Эти программы предназначены для среднезагрязненной хлопковой одежды и являются наиболее эффективными с точки зрения потребления воды и электроэнергии, при этом фактическая температура воды может отличаться от заявленной температуры для данного цикла.



Примечание!

- Значения параметров, приведенные в данной таблице, являются ориентировочными. Фактические значения параметров могут отличаться от указанных в таблице.
- В программах, отмеченных значком , можно выбрать режим сушки.

ТЕХНИЧЕСКОЕ ОБСЛУЖИВАНИЕ

■ Чистка и обслуживание



Осторожно!

- Перед любыми работами по техническому обслуживанию отсоедините прибор от сети питания и перекройте кран подачи воды.

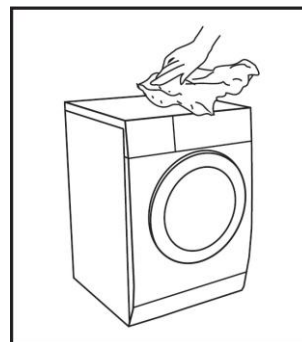
Чистка корпуса

Надлежащее обслуживание прибора позволяет продлить срок его службы. При необходимости, корпус прибора можно очистить с помощью неабразивного нейтрального моющего средства, растворенного в воде. При разливе воды незамедлительно вытрите поверхность тканевой салфеткой. Запрещается использовать острые предметы.



Примечание!

- Запрещается использовать муравьиную кислоту и ее растворы, а также такие вещества, как спирты, растворители, химические моющие средства и т. д.



Чистка барабана

Следы ржавчины, оставшиеся в барабане после стирки одежды с металлическими элементами, следует незамедлительно удалять с помощью чистящих средств, не содержащих хлор. Строго запрещается использовать стальные мочалки.

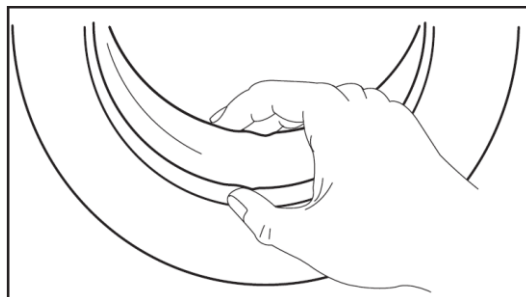


Примечание!

- Не помещайте одежду в прибор во время чистки барабана.

Чистка уплотнения и стеклянной поверхности дверцы

Протирайте стеклянную поверхность и уплотнение после каждой стирки, чтобы удалить ворс и пятна. Скапливание ворса может привести к утечке воды. После каждой стирки удаляйте из уплотнения монеты, пуговицы и другие предметы.



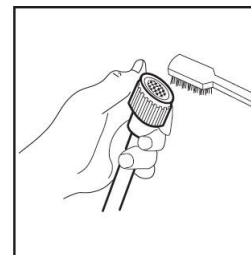
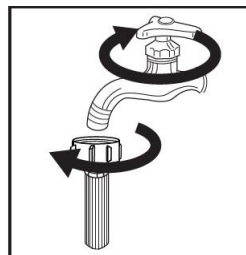
Чистка внутреннего фильтра

 **Примечание!**

- При уменьшении расхода воды внутренний фильтр следует очистить.

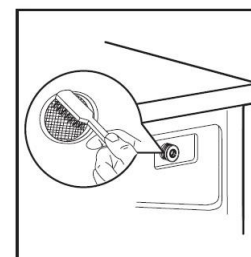
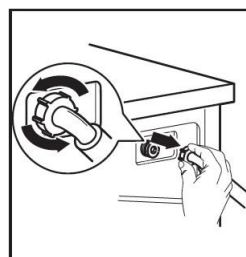
Чистка фильтра в водопроводном кране:

1. Закройте кран.
2. Отсоедините от крана шланг подачи воды.
3. Очистите фильтр.
4. Подсоедините шланг подачи воды обратно.



Чистка фильтра в стирально-сушильной машине:

1. Открутите шланг подачи воды от патрубка на задней стенке прибора.
2. Извлеките фильтр с помощью длинных плоскогубцев, помойте и установите обратно.
3. Для чистки фильтра используйте щетку.
4. Подсоедините шланг подачи воды обратно.

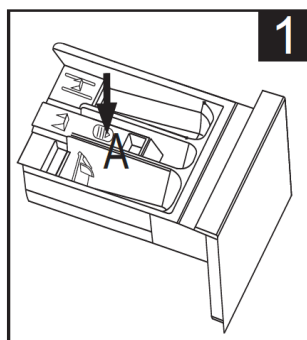


 **Примечание!**

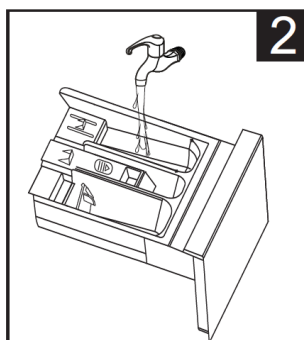
- Проверьте чистоту фильтра щеткой: если щетка грязная, то фильтр следует извлечь и очистить.
- После подсоединения шланга подачи воды не забудьте открыть водопроводный кран.

Чистка кюветы для моющих средств

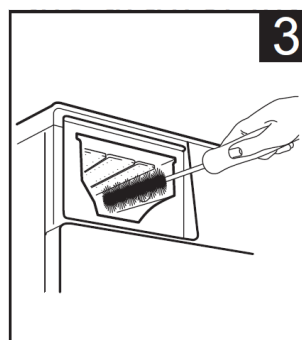
1. Надавите на область стрелки на крышке отделения для кондиционера внутри кюветы.
2. Приподнимите защелку и извлеките крышку отделения для кондиционера и саму кювету. Промойте все желобки водой.
3. Установите крышку отделения для кондиционера и вставьте кювету на место.



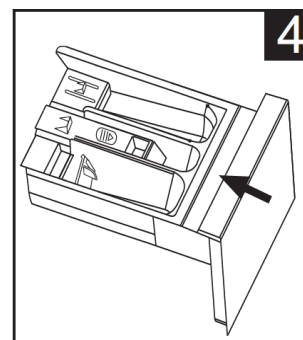
1
Извлеките кювету, надавив на зону А.



2
Промойте кювету водой.



3
Очистите внутренние поверхности старой зубной щеткой.



4
Установите кювету на место.

 **Примечание!**

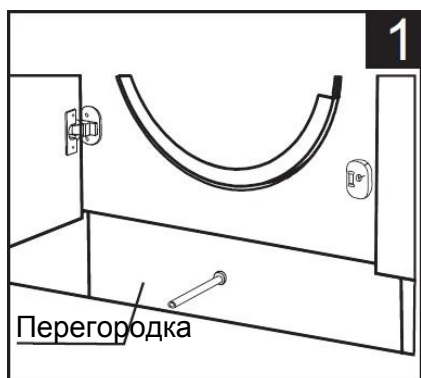
- Для чистки прибора запрещается использовать спирты, растворители и другие химические средства.

Чистка фильтра сливного насоса

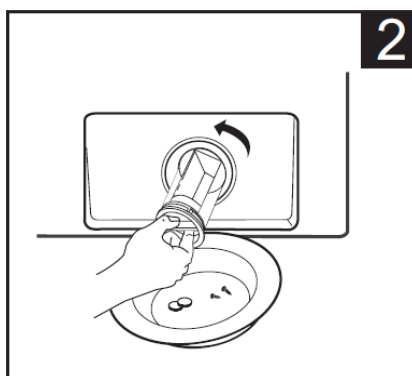


Осторожно!

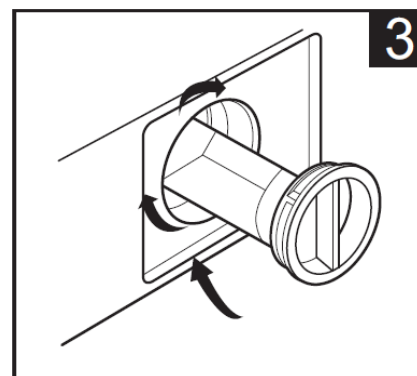
- Опасность ожогов! Будьте осторожны при работе с горячей водой!
- Дайте раствору моющего средства остынуть.
- Во избежание поражения электрическим током, перед чисткой прибора отсоедините его от сети питания.
- Фильтр сливного насоса может улавливать нитки и небольшие твердые предметы.
- Регулярно очищайте фильтр для обеспечения безотказной работы стиральной машины.



После отсоединения от сети питания, снимите перегородку.



Поверните фильтр вниз, как показано на рисунке, и извлеките мелкие предметы.



По извлечении мелких предметов установите все компоненты на место.



Внимание!

- Убедитесь, что колпачок клапана и аварийный сливной шланг установлены надлежащим образом. Крышка должна быть выровнена относительно пазов, иначе возможны утечки.
- Приборы некоторых моделей не оснащены аварийным сливным шлангом, поэтому шаги 2 и 3 можно опустить. Поверните нижнюю крышку так, чтобы вода стекла в емкость.
- Если прибор работает, то, в зависимости от выбранной программы, в сливном насосе может находиться горячая вода. Запрещается откручивать крышку насоса во время цикла стирки. Всегда дожидайтесь завершения цикла и слива воды. При установке крышки на место убедитесь, что она закручена плотно.

■ Поиск и устранение неисправностей

Иногда может возникнуть ситуация, когда прибор не включается или останавливается во время работы.

В первую очередь, попытайтесь устранить неисправность. В противном случае, обратитесь в сервисный центр.

Описание	Причина	Способ устранения
Стирально-сушильная машина не включается	Дверца закрыта ненадлежащим образом	Закройте дверцу и еще раз включите прибор. Убедитесь, что одежда не попала между дверцей и корпусом.
Дверца не открывается	Активна система защиты прибора	Отсоедините и вновь подсоедините прибор к сети питания, включите прибор.
Утечка воды	Соединение между водопроводом и шлангом неплотное.	Проверьте и затяните соединения на трубопроводах. Прочистите сливной шланг.
Остатки моющего средства в кювете	Средство для стирки отсырело и скомковалось	Очистите и вытрите насухо кювету для моющего средства.
Индикаторы или дисплей не включаются	Отсутствие питания: неисправность соединителя платы управления	Убедитесь в наличии напряжения питания и в том, что кабель подсоединен надлежащим образом.
Нехарактерный шум		Убедитесь, что транспортировочные болты сняты. Убедитесь, что прибор установлен на прочной и ровной поверхности.

Описание	Причина	Способ устранения
E30	Дверца закрыта ненадлежащим образом	Закройте дверцу и еще раз включите прибор. Убедитесь, что одежда не попала между дверцей и корпусом.
E10	Проблемы с подачей воды во время стирки	Убедитесь, что давление воды не слишком низкое. Распрямите шланг подачи воды. Убедитесь, что фильтр входного клапана не засорен.
E21	Слишком длительный слив воды	Убедитесь, что сливной шланг не засорен и не пережат.
E12	Перелив воды	Перезапустите прибор.
EXX	Прочее	Попробуйте устранить проблему еще раз, если неисправность остается, то обратитесь в сервисный центр.

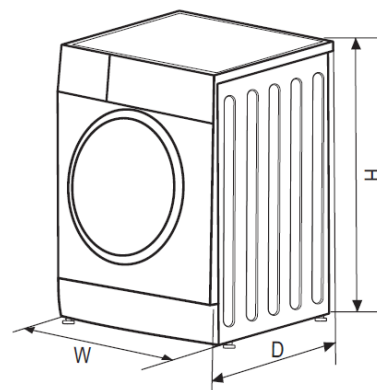


Примечание!

- По завершении проверок, включите прибор. Если неисправность сохранилась или на дисплее отображаются коды аварий, то обратитесь в сервисный центр.

■ Технические характеристики

Макс. ток	10 А
Стандартное давление воды	0,05 ~ 1 МПа



Сеть питания	220-240 В, 50 Гц
Загрузка для стирки	8,0 кг
Загрузка для сушки	6,0 кг
Размеры, Ш*Г*В	595*565*815
Масса	64 кг
Потребляемая мощность	1900 Вт
Мощность сушки	1300 Вт

■ Характеристики прибора

Загрузка для стирки	8 кг
Загрузка для сушки	6 кг
Скорость отжима	1400 об/мин.
Класс энергоэффективности 1	A
Энергопотребление за цикл (стирка и сушка при 60 °С, полная загрузка)	5,44 кВт*ч/цикл
Расход воды за цикл (суммарно)	124 л/цикл
Энергопотребление в год (с сушкой) 2	1088 кВт*ч/год
Расход воды в год (с сушкой) 2	24 800 л/год
Энергопотребление в год (без сушки) 3	192 кВт*ч/год
Расход воды в год (без сушки) 3	12 800 л/год
Класс стирки 4	A
Класс отжима и сушки 5	A
Стандартная программа стирки 6	Хлопок ECO
Энергопотребление в программе "Хлопок ECO 60 °С" при полной загрузке (стирка)	0,96 кВт*ч/цикл
Расход воды в программе "Хлопок ECO 60 °С" при полной загрузке (стирка)	64 л/цикл
Остаточная влажность в программе "Хлопок ECO 60 °С" при полной загрузке (стирка)	44 %
Длительность программы "Хлопок ECO 60 °С" при полной загрузке (стирка)	310 мин.
Энергопотребление программы сушки при полной загрузке (сушка)	4,48 кВт*ч/цикл
Расход воды в программе сушки при полной загрузке (сушка)	60 л/цикл
Остаточная влажность в программе сушки при полной загрузке (сушка)	0 %
Длительность программы сушки при полной загрузке (сушка)	360 мин.
Энергопотребление при отключении	0,5 Вт
Энергопотребление в режиме ожидания	1,0 Вт
Уровень шума при стирке	54 дБА
Уровень шума при отжиме	78 дБА
Уровень шума при сушке	62 дБА



Примечание!

- Настройки программы для испытаний согласно требованиям стандарта EN 50229:2007 и Директивы 96/60/ЕС.
- При испытаниях прибор загружался полностью, скорость отжима устанавливалась максимальной.
- Фактические значения параметров зависят от особенностей использования прибора и могут отличаться от значений, указанных в таблице.
- При испытаниях в стандартной программе сушки, загрузка разделялась на две части, поэтому результирующие значения энергопотребления, расхода воды и длительности программы являются суммой значений для этих двух частей.
- Данная бытовая сушильно-стиральная машина оснащена системой контроля энергии. Длительность нахождения в режиме ожидания составляет менее 1 минуты.

Примечания:

- 1 Класс энергоэффективности определяется от А (максимальная эффективность) до D (минимальная эффективность).
- 2 Оценочные значения энергопотребления и расхода воды в год указаны для семьи из четырех человек, всегда использующих цикл сушки (200 циклов).
- 3 Оценочные значения энергопотребления и расхода воды в год указаны для семьи из четырех человек, никогда не использующих сушку (200 циклов).
Расход воды указан для 220 стандартных циклов стирки при температуре 60 и 40 °С при полной и частичной загрузках. Фактический расход воды зависит от особенностей использования прибора.
- 4 Класс стирки.
- 5 Класс отжима и сушки от G (наименее эффективный) до A (наиболее эффективный).
- 6 Стандартная программа сушки. Данная программа предназначена для стирки среднезагрязненной хлопковой одежды и является наиболее эффективной с точки зрения энергопотребления и расхода воды. Фактическая температура воды может отличаться от указанной в таблице.
Подбирайте моющие средства в соответствии с температурой стирки, чтобы получить наилучшие результаты при минимальных потреблении воды и электроэнергии.

ВСТРАИВАНИЕ

■ Встраивание

Дополнительные принадлежности

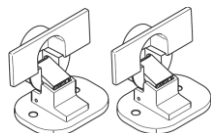
Самонарезные
винты
(ST4*12)



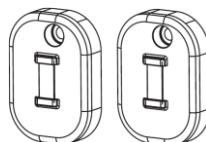
Самонарезные
винты
(M5*12)



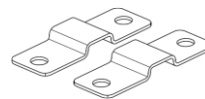
Петли



Магниты



Распорки

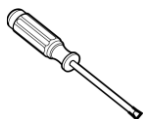


Лента для
разметки



Инструменты

Отвертка



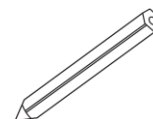
Шурупверт



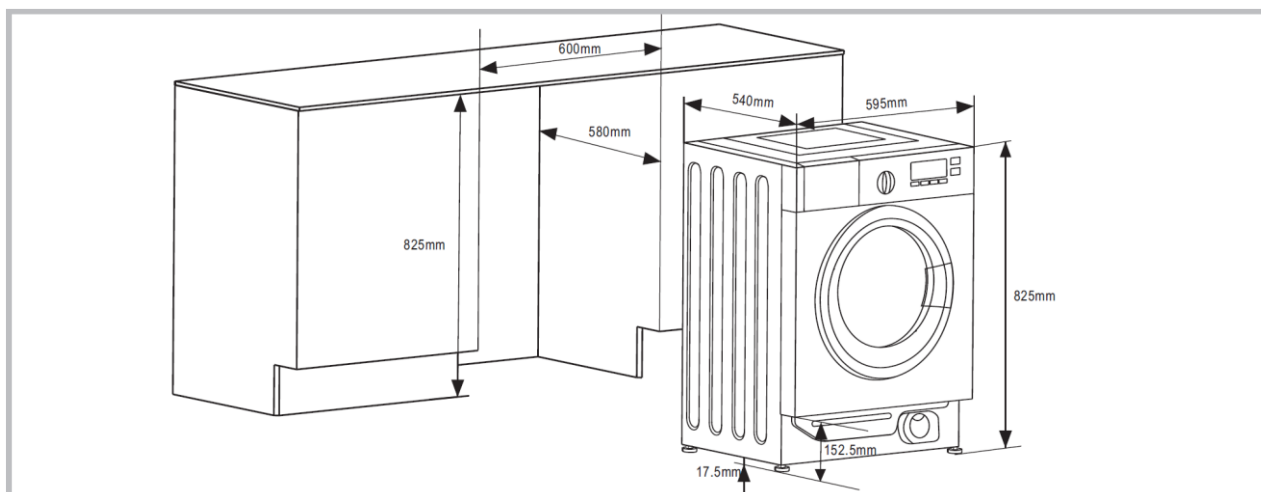
Линейка



Карандаш



Порядок установки

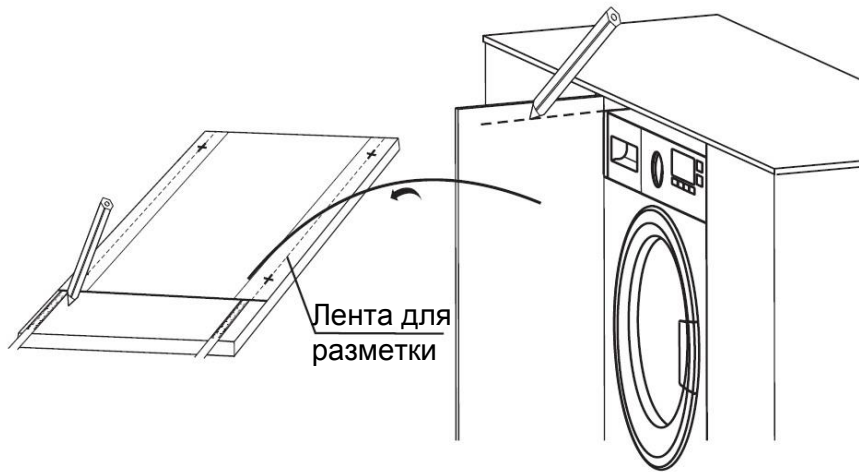


Общий вид



Подготовка и сборка дверцы

1



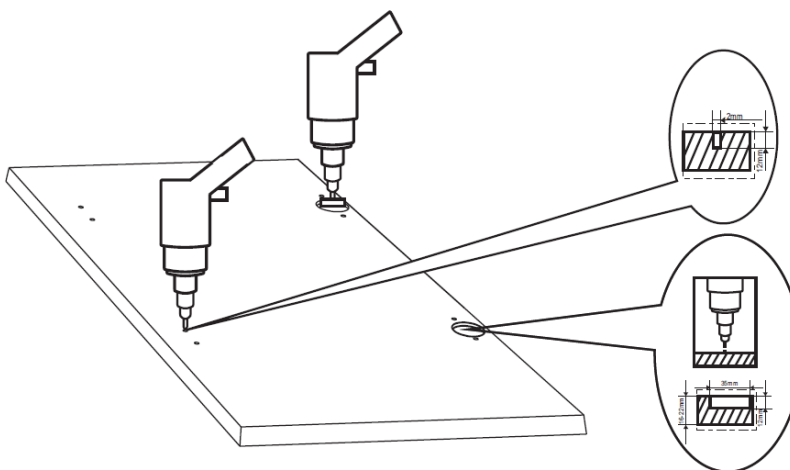
Нанесите разметку на дверцу

2



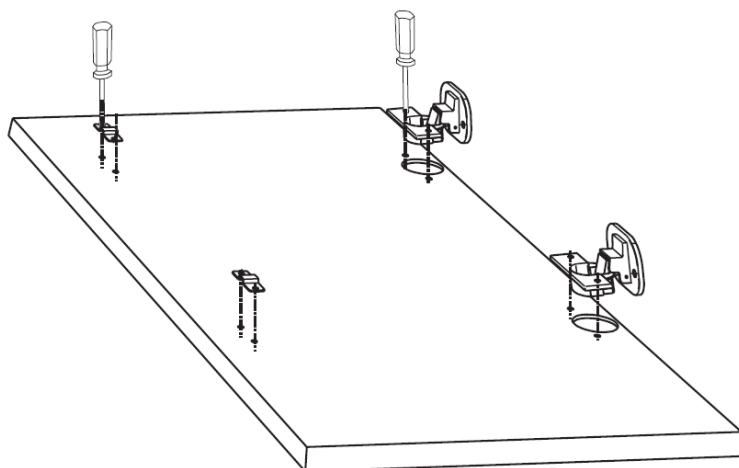
Нанесите ленту для разметки на дверцу.

3



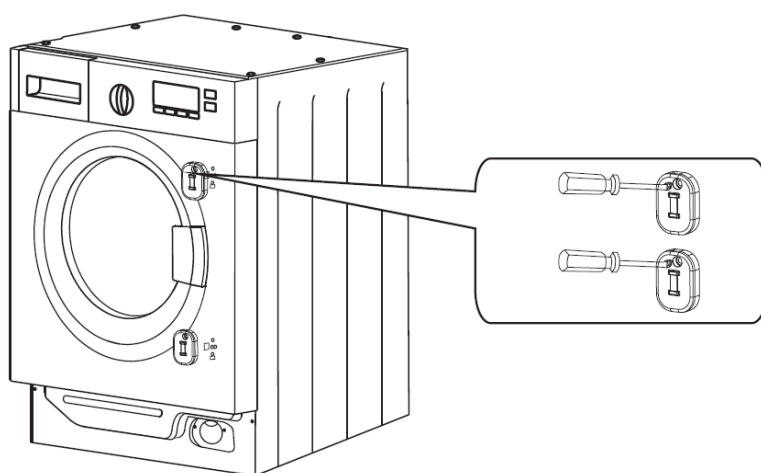
Высверлите отверстия в дверце.

4



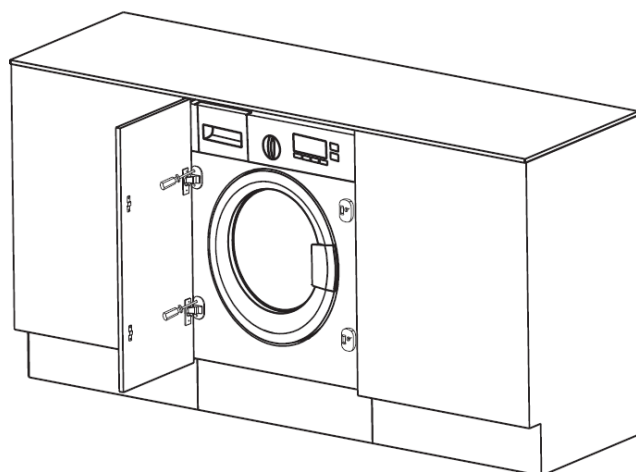
Установите петли и распорки.

5



Установите магниты.

6



Установите дверцу.



Осторожно!

- При встраивании прибора в предмет кухонной мебели убедитесь, что шланги уложены в желобки на задней стенке прибора. Это позволит предотвратить пережим и сдавливание шлангов.

ДЛЯ ЗАМЕТОК

ДЛЯ ЗАМЕТОК

