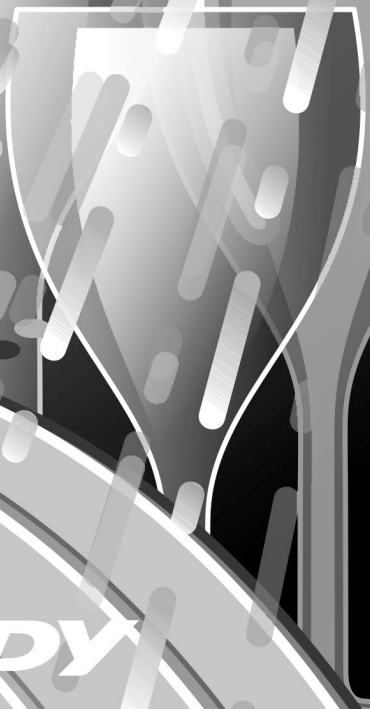
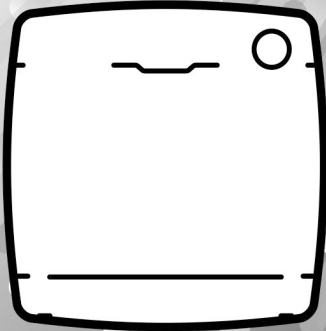


RU



Благодарим вас за выбор этого изделия. Мы с гордостью представляем вам идеальное изделие из лучшего полного ассортимента бытовой техники, которая удовлетворит все повседневные потребности вашего дома.

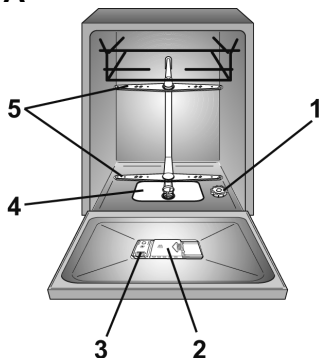
Внимательно прочтите руководство для правильного и безопасного использования устройства, обратите также внимание на полезные советы касательно эффективного технического обслуживания.



Приступайте к работе с посудомоечной машиной только после внимательного прочтения этих инструкций. Рекомендуем всегда держать это руководство под рукой и в хорошем состоянии – для возможного будущего владельца.

Проверьте, доставлено ли устройство в комплекте с данным руководством, гарантийным сертификатом, с указанием адреса центра обслуживания и этикеткой энергоэффективности. Каждое изделие идентифицируется по уникальному 16-значному коду, называемому также «серийным номером», который указывается в гарантийном свидетельстве или на паспортной табличке, установленной на внутренней стороне дверцы – с правой стороны, вверху. Этот код является своего рода идентификационным документом изделия, который необходимо будет использовать при его регистрации или обращениях в Центр технической помощи.

Рис. А



Содержание

- 1. ОБЩИЕ ПРАВИЛА БЕЗОПАСНОСТИ**
- 2. ПОДАЧА ВОДЫ**
- 3. ЗАГРУЗКА СОЛИ**
- 4. РЕГУЛИРОВАНИЕ ВЕРХНЕЙ КОРЗИНЫ (ТОЛЬКО В НЕКОТОРЫХ МОДЕЛЯХ)**
- 5. РАЗМЕЩЕНИЕ ПОСУДЫ**
- 6. ИНФОРМАЦИЯ ДЛЯ ИСПЫТАТЕЛЬНЫХ ЛАБОРАТОРИЙ**
- 7. ЗАГРУЗКА МОЮЩЕГО СРЕДСТВА**
- 8. ТИПЫ МОЮЩЕГО СРЕДСТВА**
- 9. ЗАГРУЗКА ОПОЛАСКИВАТЕЛЯ**
- 10. ЧИСТКА ФИЛЬТРОВ**
- 11. ПРАКТИЧЕСКИЕ СОВЕТЫ**
- 12. ОБСЛУЖИВАНИЕ И ЧИСТКА**
- 13. ОПИСАНИЕ ПАНЕЛИ УПРАВЛЕНИЯ**
- 14. ТЕХНИЧЕСКИЕ ДАННЫЕ**
- 15. ВЫБОР ПРОГРАММЫ И СПЕЦИАЛЬНЫЕ ФУНКЦИИ**
- 16. ДИСТАНЦИОННОЕ УПРАВЛЕНИЕ (Wi Fi)**
- 17. СПИСОК ПРОГРАММ**
- 18. БЛОК УМЯГЧИТЕЛЯ ВОДЫ**
- 19. УСТРАНЕНИЕ НЕИСПРАВНОСТЕЙ И ГАРАНТИЙНЫЕ ОБЯЗАТЕЛЬСТВА**
- 20. ТРЕБОВАНИЯ К ЗАЩИТЕ ОКРУЖАЮЩЕЙ СРЕДЫ**

1. ОБЩИЕ ПРАВИЛА БЕЗОПАСНОСТИ

- Эти электроприборы предназначены исключительно для домашнего использования, а также для следующего аналогичного применения:
 - в кухонных зонах для персонала в магазинах, офисах и других рабочих помещениях;
 - в загородных домах;
 - для клиентов гостиниц, мотелей и в других помещениях для проживания;
 - в гостиницах типа «постель и завтрак».

Другие способы использования этого электроприбора, кроме применения в домохозяйствах или в стандартных условиях ведения домашнего хозяйства, например, промышленная эксплуатация профессионалами или обученными пользователями, не входит в указанный список применения. Если электроприбор используется способом, не соответствующим вышеуказанному списку, это может сократить срок его службы и привести к аннулированию гарантии производителя. Производитель в максимальной степени, разрешенной законодательством, не принимает на себя ответственность в отношении любого повреждения электроприбора

или повреждения либо ущерба, возникшего при эксплуатации электроприбора не в домохозяйствах или стандартных условиях ведения домашнего хозяйства (даже при условии местонахождения такого электроприбора в домохозяйстве или условиях ведения домашнего хозяйства).

● (для рынка ЕС).

Прибором могут пользоваться лица в возрасте от 8 лет и старше, а также лица с ограниченными физическими, сенсорными или умственными способностями, не имеющие опыта или знаний об изделии, только в том случае, если они находятся под надзором или проинструктированы на предмет безопасной эксплуатации прибора, осознавая при этом возможные риски.

● (для рынков вне ЕС).

Данное устройство может использоваться детьми, а также лицами с ограниченными физическими, сенсорными и умственными способностями, недостаточным опытом и знаниями, при условии, что они находятся под надлежащим надзором, или проинструктированы о порядке безопасного пользования устройством и осознают связанные с этим опасности.

- Всегда нужно следить за детьми, чтобы они не играли с электроприбором.
- Детей до 3 лет включительно следует допускать к электроприбору только под постоянным присмотром взрослых.
- При повреждении кабеля питания его следует заменить специальным кабелем или изделием, предоставленным производителем либо его сервисным представителем.
- При повреждении кабеля питания во избежание возможной опасности его замену должен осуществлять производитель, его сервисный представитель или лица с подобной квалификацией. Рекомендуется использовать оригинальный компонент, который следует заказать в Центре технической поддержки.
- Электроприбор следует подключать к системе водоснабжения только с помощью комплектов шлангов, поставляемых вместе с ним (не используйте старые комплекты шлангов).
- Давление воды должно составлять от 0,08 МПа до 0,8 МПа.
- Убедитесь, что ковры или дорожки не перекрывают основание или какие-либо вентиляционные отверстия.
- После установки электроприбор должен стоять таким образом, чтобы вилка была легко доступна.
- Не оставляйте дверцу открытой в горизонтальном положении, чтобы исключить возможные опасности (например, замыкание).
- Дополнительные сведения об изделии или таблицу технических характеристик см. на веб-сайте производителя.
- Максимальное количество комплектов посуды указано в соответствующей паспортной табличке, закрепленной на изделии.

Электрические подключения и правила техники безопасности

- Технические характеристики (напряжение питания и потребляемая мощность) указаны на табличке с паспортными данными изделия.
- Удостоверьтесь, что электрическая система заземлена и соответствует всем применимым законодательным требованиям, а розетка совместима с вилкой электроприбора.

Производитель снимает с себя всякую ответственность за любой физический или имущественный ущерб, возникший в результате отсутствия заземления электроприбора.



ВНИМАНИЕ!

во время цикла мойки вода может нагреваться до очень высокой температуры.

- Удостоверьтесь, что посудомоечная машина не сдавливает кабели питания.
- В целом не рекомендуется использовать адаптеры, многополюсные вилки и (или) удлинители.



ВНИМАНИЕ!

запрещается подключать питание прибора через внешнее устройство с выключателем, например, таймер, либо подсоединять к сети, которую регулярно включает и выключает коммунальное предприятие.

- Не оставляйте электроприбор под воздействием атмосферных условий (дождя, солнца и т.д.).
- Запрещается опираться на открытую дверцу посудомоечной машины или сидеть на ней, поскольку это может привести к опрокидыванию прибора.
- При перемещении посудомоечной машины запрещается поднимать ее за дверцу, а во время транспортировки – опираться дверцей на тележку. Рекомендуется поднимать машину вдвоем.
- Посудомоечная машина предназначена для обычной кухонной утвари. В посудомоечной машине нельзя мыть предметы, загрязненные нефтью, краской, частицами стали или железа, коррозионно активными химическими веществами, кислотами или щелочами.
- Если в доме установлено оборудование для умягчения воды, это устраняет необходимость добавлять соль в умягчитель воды.
- Перед очисткой или обслуживанием посудомоечной машины отсоедините прибор от сети электропитания и перекройте подачу воды.
- При отключении прибора не тяните за кабель питания или устройство.

- В случае поломки или нарушения работы электроприбора выключите его, закройте подачу воды и не пытайтесь разбирать устройство. Ремонтные работы должны проводиться только в Центре технической поддержки с использованием исключительно оригинальных запасных частей. Несоблюдение этих инструкций может нарушить безопасность устройства.

- Если потребуется переместить устройство после извлечения из упаковки, не пытайтесь поднимать его за нижнюю сторону дверцы. Немного приоткройте дверцу и подымайте машину, удерживая за верхнюю сторону.

Данной маркировкой **CE** на изделии мы со всей ответственностью подтверждаем его полное соответствие всем значимым требованиям к охране окружающей природной среды, здоровья и промышленной безопасности согласно европейскому законодательству.



ВНИМАНИЕ!

Ножи и другие кухонные приборы с острыми концами следует класть в корзину остриями вниз либо располагать горизонтально.

Установка

- Удалите все элементы упаковки.



ВНИМАНИЕ!

Храните упаковочные материалы в недоступном для детей месте.

- Запрещается устанавливать или эксплуатировать поврежденную посудомоечную машину.

- Следуйте инструкциям, поставляемым с изделием.



ВНИМАНИЕ!

(только встраиваемые и частично встраиваемые модели)

Не подключайте посудомоечную машину к электросети, пока не будут выполнены все операции по установке в соответствии с "ТЕХНИЧЕСКИМИ УКАЗАНИЯМИ ПО УСТАНОВКЕ", поставляемыми вместе с изделием.

**ВНИМАНИЕ!**

(только встраиваемые и частично встраиваемые модели)

Не подключайте посудомоечную машину к электросети до полной установки передней панели.

В противном случае может сохраняться опасность поражения электрическим током.

**ВНИМАНИЕ!**

(только отдельностоящие модели).

Если для установки посудомоечной машины в отсек модульной кухни необходимо снять столешницу, обратитесь в один из наших авторизованных центров технической поддержки.

**ВНИМАНИЕ!**

Перед первым включением убедитесь, что изделие установлено в горизонтальном положении с помощью регулируемых ножек.

Проверьте горизонтальное положение с помощью спиртового уровня.

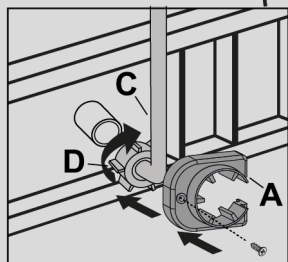
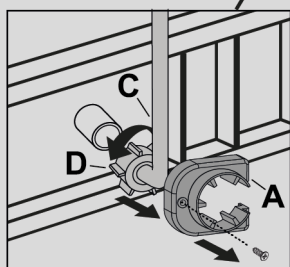
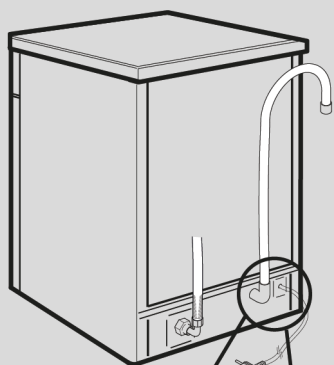
Замена всасывающего шланга

- В случае повреждения шланг должен быть заменен оригинальной запасной частью, которую можно приобрести у производителя или в сервисном центре.

**ВНИМАНИЕ!**

Электроприбор следует подключать к системе водоснабжения только с помощью комплектов шлангов, поставляемых вместе с ним. Не используйте старые комплекты шлангов.

- Снимите противосъемное устройство (А), открутив крепежный винт (В).
- Снимите всасывающий шланг (С), открутив кольцевую гайку (D).
- Подсоедините новый всасывающий шланг, закрутив кольцевую гайку
- Установите противосъемное устройство, закрепив его с помощью соответствующего винта.



ВНИМАНИЕ!

Убедитесь в правильном завинчивании кольцевой гайки и в отсутствии утечек воды.

2. ПОДАЧА ВОДЫ

Посудомоечную машину следует подключать к водопроводу только при помощи новых шлангов, поставляемых в комплекте. Не используйте старые бывшие в употреблении шланги.

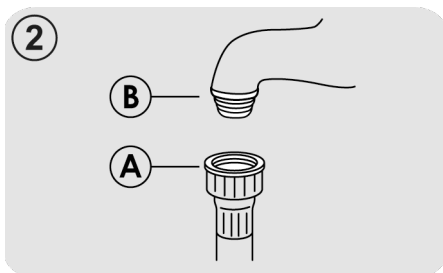
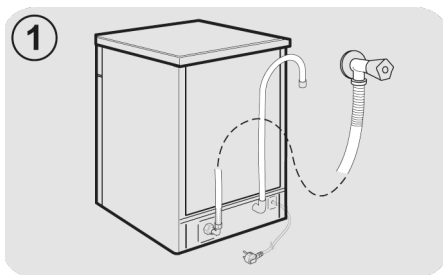
- Заливной и сливной шланги можно направлять в любую сторону.

Посудомоечную машину можно подключать к холодной воде или к горячей воде, температура которой не должна превышать 60°C.

- Давление воды должно составлять минимум 0,08 МПа и максимум 0,8 МПа.
- Необходимо, чтобы заливная труба была подсоединена к водопроводу через кран, чтобы перекрывать воду, когда машина не работает (**рис. 1В**).
- В комплекте к посудомоечной машине прилагается заливной шланг, на кончике которого имеется гайка с резьбой "3/4" (**рис. 2**).
- Заливной шланг "А" следует подсоединить к водопроводному крану с резьбой "3/4". Проверьте, чтобы гайка была плотно прикручена.

- При необходимости можно удлинить заливной шланг до 2,5 м. Для этого следует обратиться в сервисный центр.

- Если подсоединение производится к новым трубам, или к трубам, не использовавшимся в течение длительного времени, перед подсоединением следует слить воду, чтобы песок и ржавчина не засорили входной фильтр.



Гидравлические устройства безопасности

Все посудомоечные машины оснащены устройствами защиты от перелива; если из-за неисправностей вода поднимается выше нормальных уровней, подача воды автоматически прекращается и (или) избыток воды сливается.

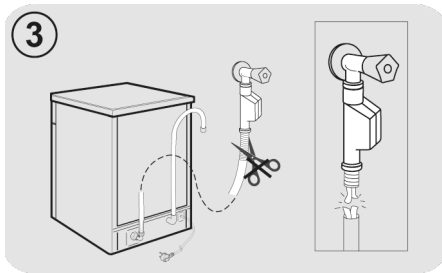
В **НЕКОТОРЫХ МОДЕЛЯХ** могут быть предусмотрены следующие функции:

● WATERBLOCK (рис.3)

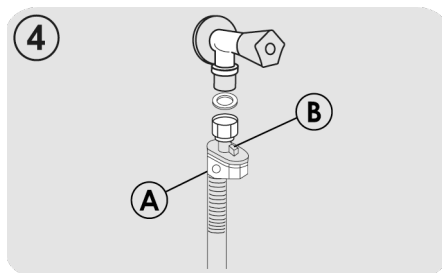
Разработана система блокирования подачи воды waterblock для повышения безопасности устройства. Эта система предотвращает перелив, который может возникнуть в результате неисправности машины либо повреждения резиновых трубок, в том числе трубки подачи воды.

Как это работает

В сливной поддон, расположенный на основании устройства, стекает вода от всех возможных утечек. В нем же расположен датчик, по сигналу которого срабатывает клапан, расположенный под водяным краном и блокирующий поток воды даже при полностью открытом кране. В случае повреждения **блока «А»**, в котором размещены электрические части, немедленно извлеките вилку из электрической розетки. Для обеспечения безупречного функционирования системы безопасности, шланг с блоком «А» необходимо присоединить к крану, как показано на **рисунке**. Шланг подачи воды **нельзя** резать, так как он содержит токоведущие части. Если шланг слишком короток для надлежащего соединения, необходимо заменить его более длинным. Шланг можно получить в Центре технической помощи.



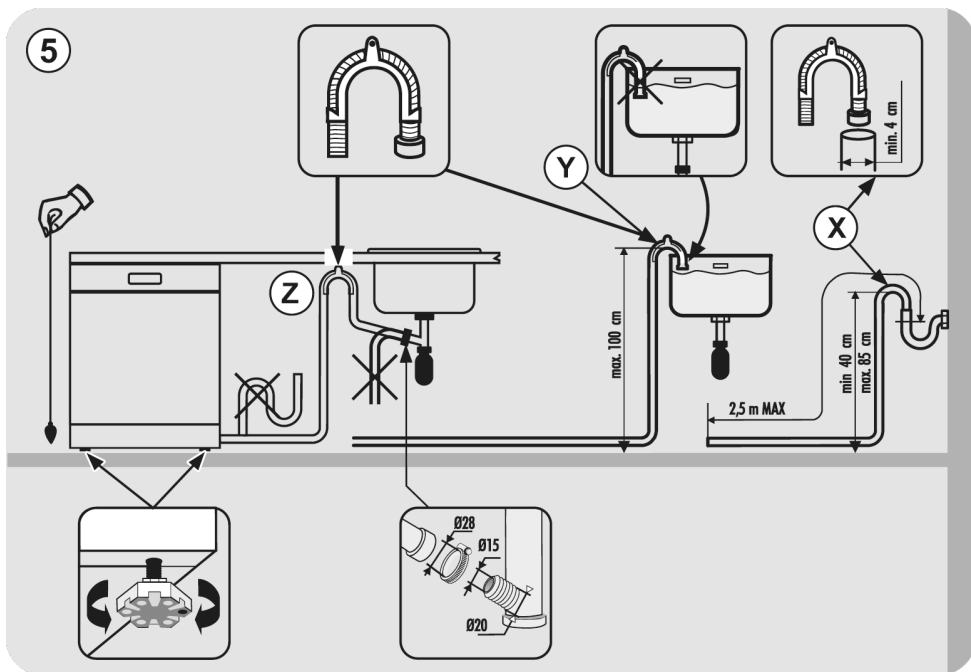
- **AQUASTOP (рис.4):** устройство, расположенное на шланге подачи воды и перекрывающее ее поток в случае ухудшения состояния этого шланга; в этом случае в окне «А» появляется красная метка, и шланг следует заменить. Чтобы отвинтить гайку, нажмите на одностороннее устройство блокирования «В».



Отвод воды

RU

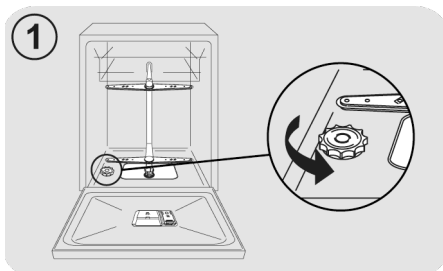
- Вставьте сливной шланг в канализационный сток, проследив, чтобы он не имел перегибов (рис.5).
- Внутренний диаметр канализационного стока должен быть не менее 4 см и находится на высоте не менее 40 см.
- В целях предотвращения неприятного запаха рекомендуется установить сифон (рис.5X). При необходимости можно удлинить заливной шланг до 2,5 м, закрепляя его не выше 85 см от пола. Для этого следует обратиться в сервисный центр.
- При помощи специального пластмассового держателя, который придает изогнутую форму, край шланга можно закрепить на краю мойки. Он не должен быть погружен в воду во избежание засасывания сточной воды в процессе мойки (рис.5Y).
- Если машина устанавливается под столешницей, край шланга следует закрепить непосредственно под ней как можно выше (рис.5Z).
- При установке машины проверьте, чтобы заливной и сливной шланги не имели перегибов.



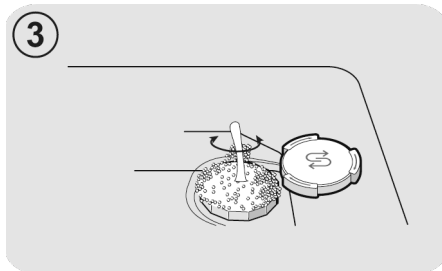
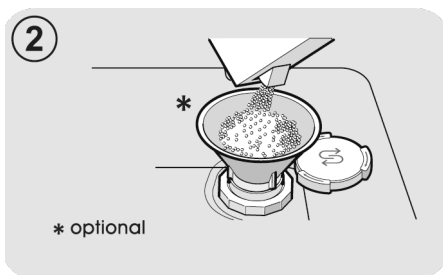
3. ЗАГРУЗКА СОЛИ

(Рис. А "1")

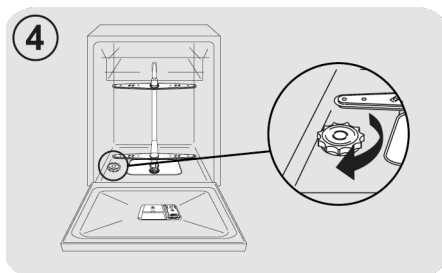
- Появление белых пятен на посуде, как правило, является предупреждающим знаком, о необходимости заполнения контейнера для соли.
- На дне моечной камеры расположен контейнер для регенерирующей соли, которая нужна для работы устройства для смягчения воды.
- Следует использовать только специально предназначенную для посудомоечных машин регенерирующую соль, остальные виды соли содержат значительное количество нерастворяемых веществ, которые со временем могут вывести из строя устройство для смягчения воды.
- Для загрузки регенерирующей соли следует отвернуть крышку контейнера, который находится на дне моечной камеры.



- Во время загрузки вытекает небольшое количество воды; продолжайте загрузку соли до полного заполнения контейнера, помешивая ее ложкой.



- По окончании загрузки очистите резьбу крышки от остатков соли, и заверните ее.



После загрузки соли, НЕОБХОДИМО запустить полный цикл мойки или программу ПРЕДВАРИТЕЛЬНОЙ МОЙКИ.

- Контейнер вмещает примерно 1 кг регенерационной соли и для эффективной работы устройства и, в зависимости, от регулировки его следует периодически наполнять.

Только после установки машины, полностью загрузив контейнер солью, необходимо добавить в него воды до перелива.

4. РЕГУЛИРОВАНИЕ ВЕРХНЕЙ КОРЗИНЫ (ТОЛЬКО В НЕКОТОРЫХ МОДЕЛЯХ)

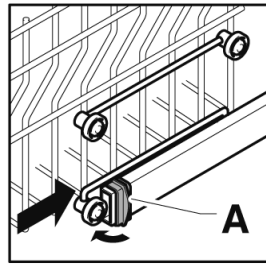
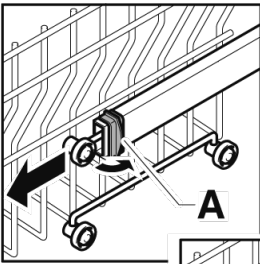
- При регулярной мойке тарелок размером от 29 см до 32,5 см помещайте их в нижнюю корзину после регулировки верхней корзины, как подробно описано ниже (соответственно модели):

Тип «А»:

1. Поверните передние блоки «А» в бок;
2. Снимите корзину и переставьте ее в верхнее положение;
3. Верните блоки «А» в прежнее положение.

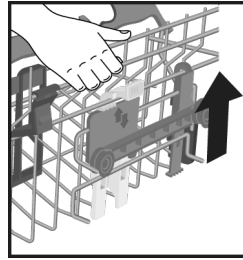
Тарелки диаметром более **20 см*** теперь нельзя помещать в верхнюю корзину, а в корзине в верхнем положении нельзя использовать подвижные опоры.

Тип «А»

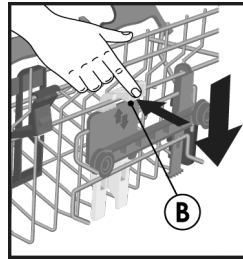


Тип «В»: (ТОЛЬКО МОДЕЛИ С РЕГУЛИРОВКОЙ EASY CLICK)
Верхняя корзина оснащена системой регулировки высоты.

Как поднять: поднимите корзину, удерживая ее по бокам, как только она окажется в поднятом положении, отпустите ее, не надавливая на рычаги.



Как опустить: удерживая корзину по бокам, нажмите на два рычага В по бокам корзины и опустите ее.



ВНИМАНИЕ!

Рекоменуем отрегулировать корзину перед загрузкой посуды.



ВНИМАНИЕ!

Не отпускайте корзину, пока она не опустится в положение остановки.



ВНИМАНИЕ!

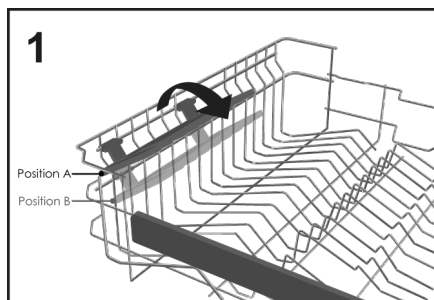
НИКОГДА НЕ поднимайте и НЕ опускайте корзину, удерживая ее только с одной стороны.

5. РАЗМЕЩЕНИЕ ПОСУДЫ

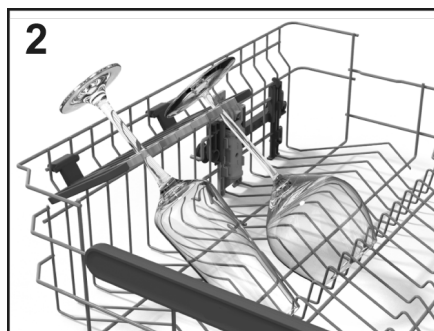
Использование верхней корзины

Подставка для чашек (только в некоторых моделях)

Верхняя корзина (рис.1) оснащена подвижными подставками, прикрепленными к боковой панели. Они могут быть в открытом положении (А) (для размещения чайных и кофейных чашек, длинных ножей и половников) или в опущенном положении (В), чтобы в верхней корзине было больше места.



- Бокалы можно подвесить на концах подставок (рис.2).



Использование верхней корзины

- Дизайн верхней корзины обеспечивает максимальную гибкость использования. Корзину можно загрузить десертными тарелками, чашками и стаканами, которые желательно заблокировать, чтобы избежать их опрокидывания струями.

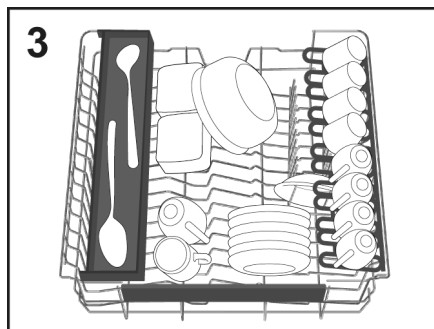
- Расположите более крупные тарелки слегка наклоненными вперед, чтобы корзину было легче вставлять внутрь машины.



ВНИМАНИЕ!

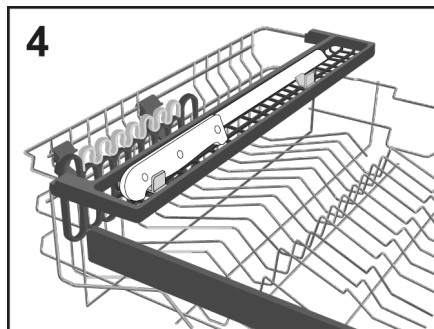
После загрузки корзины убедитесь, что распылительная лопасть вращается свободно, не касаясь посуды или кухонной утвари.

Стандартная суточная загрузка (рис.3).



"Maxi-Ladle" (только в некоторых моделях)

Этот аксессуар (рис.4) призван обеспечить во время мойки оптимальное положение всех длинных кухонных предметов и инструментов, таких как хлебные ножи, половники и вилки.

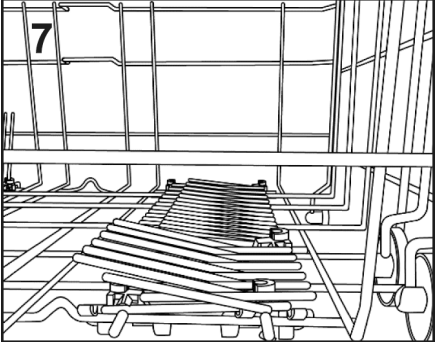


Использование нижней корзины

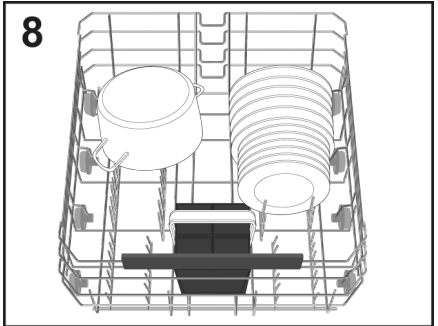
- В нижнюю корзину можно ставить кастрюли, сковородки, супницы, салатники, крышки, а также сервировочные, обеденные и суповые тарелки.
- Столовые приборы следует поместить ручкой вниз в специальный пластиковый контейнер, расположенный в нижней корзине (рис. 11-12). При этом необходимо убедиться, что сами столовые приборы не препятствуют вращению распылительной лопасти или открытию отсека для моющего средства.

Складные решетки (только в некоторых моделях)

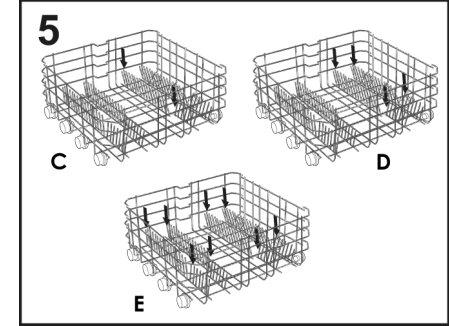
В нижней корзине (рис.5) можно устанавливать регулируемые зубцы (C-D-E в зависимости от модели), которые гарантируют оптимальную стабильность тарелок.



Стандартная суточная загрузка (рис.8).



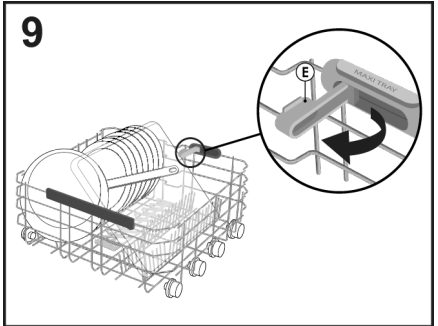
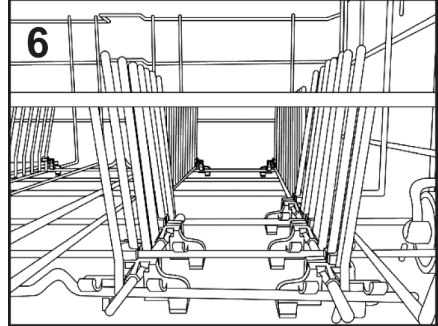
Рациональное и правильное расположение посуды - необходимое условие для качественного мытья.



Зубцы можно поднимать и опускать (рис.6 и рис.7), если нужно разместить тарелки или блюда нестандартных размеров и форм, чтобы обеспечить максимальную загрузку.

Maxi Tray (только в некоторых моделях)

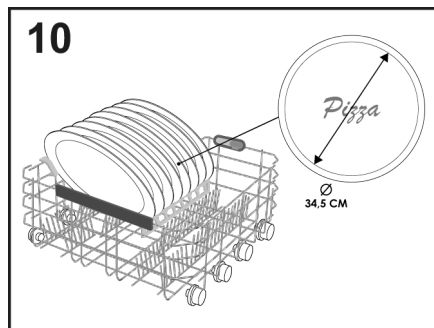
Этот аксессуар позволяет размещать противни и сковородки в оптимальном положении для мытья. Снимите подставки (E) с нижней корзины и разместите кухонные принадлежности (рис.9).



Maxi Plates

(только в некоторых моделях)

Система **Maxi Plates** (рис.10) с двумя специальными подставками позволяет разместить в оптимальном для мытья положении до 8 больших нестандартных тарелок диаметром до 34,5 см (например, блюда для пиццы).



ВНИМАНИЕ!

После загрузки корзины убедитесь, что распылительная лопасть вращается свободно, не касаясь посуды или кухонной утвари.

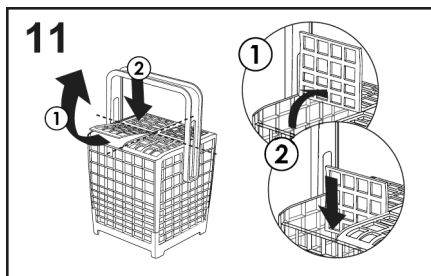
КОРЗИНА ДЛЯ СТОЛОВЫХ ПРИБОРОВ

(только в некоторых моделях)

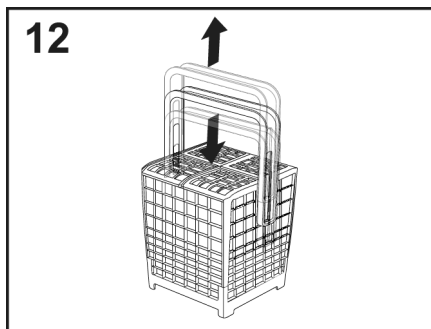
Корзина для столовых приборов предназначена для размещения столовых приборов всех видов, за исключением тех, чья длина препятствует работе верхнего распылителя.

Столовые приборы следует распределить в соответствующие отсеки верхней решетки, чтобы обеспечить оптимальное прохождение воды.

Можно снять верхние решетки, подняв их и сдвинув внутрь (рис.11).



Вы можете отрегулировать высоту ручки корзины для столовых приборов, потянув или нажав на ручку (рис.12).



Пример размещения стойки для столовых приборов показан на рисунке 8.



ВНИМАНИЕ!

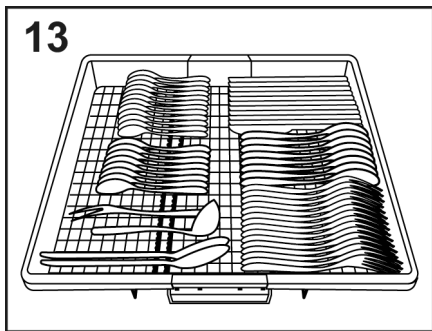
Ножи и другие кухонные приборы с острыми концами следует класть в корзину остриями вниз либо располагать горизонтально.

ИСПОЛЬЗОВАНИЕ ТРЕТЬЕЙ КОРЗИНЫ

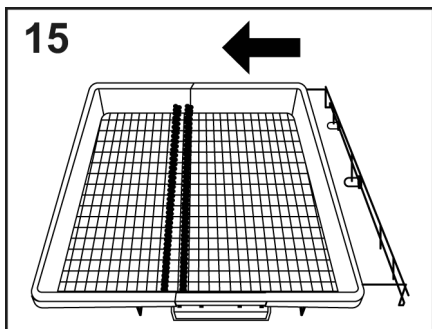
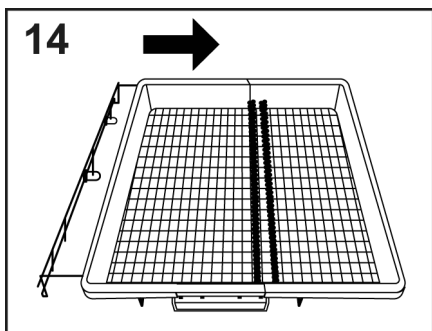
(только в некоторых моделях)

Используйте третью корзину для столовых приборов, как показано на иллюстрации (рис.13).

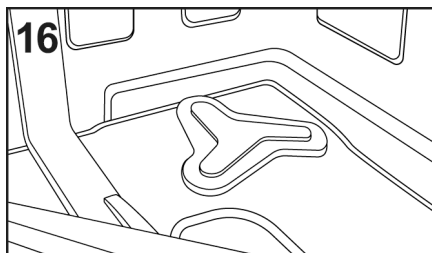
Загрузите ножи острым режущим концом вниз.



При необходимости боковые полки на третьей корзине можно сдвинуть или снять (рис.14-15) и освободить дополнительное пространство в верхней корзине для объемных предметов, таких как хрустальная посуда.



расположенный в нижней части посудомоечной машины. Эта функция идеально подходит для очищения сильно загрязненной столовой или кухонной посуды, которую нужно поместить в корзину непосредственно над распылителем **POWER WASH** (рис.16).



6. ИНФОРМАЦИЯ ДЛЯ ИСПЫТАТЕЛЬНЫХ ЛАБОРАТОРИЙ

Информация, необходимая для проведения сравнительных испытаний и измерения уровня шума согласно нормативу EN, может быть запрошена по следующему адресу

testinfo-dishwasher@candy.it

В запросе необходимо указать название модели и серийный номер посудомоечной машины (указаны в паспортной табличке).

POWER WASH (только в некоторых моделях)

В некоторых программах (см. таблицу программ) также предусмотрен третий распылитель **POWER WASH**,

7. ЗАГРУЗКА МОЮЩЕГО СРЕДСТВА

(Рис. А "2")

Моющее средство

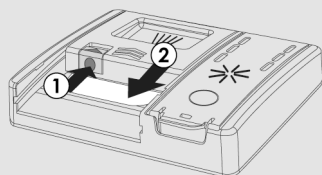
Используйте только специально предназначенные для посудомоечных машин порошкообразные, жидкие или таблетированные моющие средства.

В посудомоечной машине Вы найдете пробный образец моющего средства "CALGONIT", которое гарантирует отличные результаты мойки.

Непригодные моющие средства (например, для ручной мойки) не содержат ингредиентов, предназначенных для мойки в посудомоечной машине, и препятствуют ее нормальному функционированию.

Размещение моющего средства в контейнере

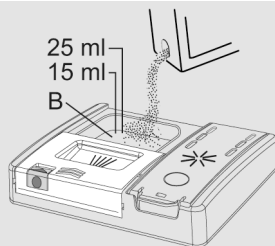
Контейнер для моющего средства расположен внутри на дверце (рис. А "2"). Чтобы открыть крышку контейнера, достаточно нажать кнопку механизма крепления (А): по окончании любой программы мойки крышка всегда оказывается открытой для следующей загрузки контейнера.



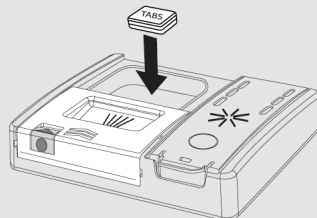
ВНИМАНИЕ!

При загрузке нижней корзины удостоверьтесь, что посуда не загораживает отделение для моющих средств.

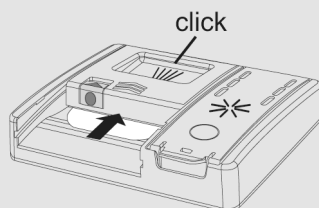
Дозировка моющего средства может варьироваться в зависимости от степени загрязнения и от типа посуды. В соответствующий контейнер рекомендуется загрузить 20÷30 г моющего средства (В).



Если вы используете таблетки, одной должно быть достаточно. Вставьте ТАБЛЕТКУ, убедившись, что она не мешает системе открытия.



После заполнения контейнера моющим средством снова закройте крышку, толкая ее в направлении стрелки, пока она не встанет на место.

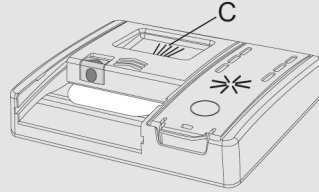


Поскольку моющие средства отличаются по своим качествам, внимательно читайте инструкцию на упаковке. Напоминаем, что недостаточное количество моющего средства ведет к неполному удалению грязи, не способствует хорошему результату мойки, и, следовательно, является бесполезной тратой денег.

Отказ от чрезмерной загрузки моющего средства будет Вашим вкладом в ограничение загрязнения окружающей среды.

Загрузка моющего средства для предварительной мойки (если это требуется по программе)

В программах с циклом предварительной мойки требуется дополнительная доза моющего средства (см. главу о программах мойки), которое необходимо залить или засыпать в специальный отсек (С).



8. ТИПЫ МОЮЩЕГО СРЕДСТВА

Моющие средства в таблетках

Моющие средства в таблетках разных производителей растворяются с разной скоростью. По этой причине в коротких программах некоторые такие средства могут быть не вполне эффективными, поскольку просто не успевают полностью раствориться. Таблетки поэтому можно рекомендовать для продолжительных программ, когда они наверняка успеют полностью раствориться в воде.

Чтобы результат мойки был удовлетворительным, таблетки НУЖНО класть в моечное отделение контейнера для моющих средств, А НЕ в моечную камеру.

Концентрированные моющие средства

Концентрированные моющие средства с низким содержанием щелочи и натуральными энзимами в программах на 50°C оказывают щадящее действие на окружающую среду, безопасны для посуды и посудомоечной машины. При 50°C действие энзимов наиболее эффективно, а качество мойки аналогично качеству мойки при 65°C.

Комбинированные моющие средства

Моющие средства, комбинированные с блескообразователем, следует помещать в отделение для моющего средства. Отделение для блескообразователя при этом должно оставаться пустым (если оно не пустое, перед использованием комбинированного средства следует установить регулятор полоскания на минимальный уровень).

"ТАБЛЕТКИ" комбинированные моющие средства

Если Вы планируете использовать "ТАБЛЕТКИ" ("3 в 1" / "4 в 1" / "5 в 1", и т.д.) комбинированные моющие средства в состав которых, например, входит соль и/или моющие компоненты, то мы советуем следующее:

- Внимательно прочитать инструкцию изготовителя моющего средства;
- Всегда помнить, что эффективность моющего средства с включением соли и блескообразователя определяется в том числе жесткостью используемой воды, - внимательно читайте информацию: жесткость Вашей воды должна укладываться в указанный на упаковке диапазон значений.

Помните, что если в машине используется средство "ТАБЛЕТКИ", индикаторы соли и блескообразователя (имеются у некоторых моделей) теряют свое функциональное значение, и их индикацию можно игнорировать.

В некоторых случаях использование комбинированного моющего средства "Три в одном" может давать:

- отложения на посуде и деталях посудомоечной машины;
- снижение качества мойки и сушки посуды.

На все проблемы, возникающие как прямое следствие использования указанных средств, наша гарантия не распространяется.

Помните, что если в машине используется средство "Три в одном", индикаторы соли и блескообразователя (имеются у некоторых моделей) теряют свое функциональное значение, и их индикацию можно игнорировать.

Если качество мойки и/или сушки Вас не устраивает, мы рекомендуем вернуться к использованию традиционных средств (отдельно соль, моющее средство и блескообразователь). При этом действие умягчителя воды наиболее эффективно.

В этом случае мы рекомендуем:

- вновь заполнить отделения для соли и блескообразователя;
- запустить машину на один полный цикл нормальной мойки, но без посуды.

Учтите, что полностью эффективность системы восстановиться все равно только через несколько моечных циклов.

9. ЗАГРУЗКА ОПОЛАСКИВАТЕЛЯ

(Рис. А "3")

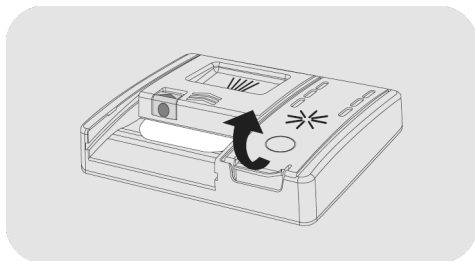
Ополаскиватель

Ополаскиватель, который автоматически высвобождается во время последнего цикла ополаскивания, помогает посуде быстро высыхать и предотвращает образование пятен и разводов.

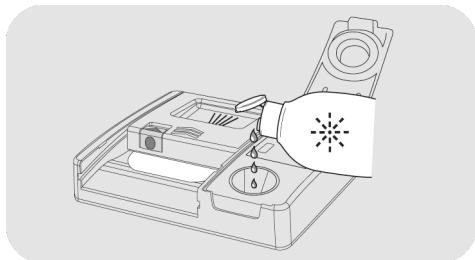
Заполнение емкости для ополаскивателя

Емкость для ополаскивателя находится рядом с контейнером для моющего средства (рис. А "3").

Чтобы ее открыть, нажмите на язычок на крышке дозатора ополаскивателя и поднимите крышку.



Добавьте ополаскиватель до отметки "Макс".



- При проливании ополаскивателя удалите его остатки из моечной камеры.
- Пролитый ополаскиватель может вызвать чрезмерное вспенивание во время цикла мытья.

- Закройте крышку дозатора ополаскивателя.

- При щелчке крышка остается в заблокированном положении.

Используйте только те ополаскивающие средства, которые подходят для автоматических посудомоечных машин.

Модели, оснащенные дисплеем или индикатором ополаскивателя (только в некоторых моделях)

Когда возникнет необходимость заполнения емкости для ополаскивателя, на дисплее будет отображаться отсутствие ополаскивателя (в моделях с дисплеем) или загорится индикатор на панели управления

Заводская настройка устанавливается на уровень 4, так как это подходит большинству пользователей.

Регулировка количества ополаскивателя

Начинайте процедуру ТОЛЬКО при выключенной посудомоечной машине.

1. Включите прибор, нажмите кнопку "ВКЛ./ВЫКЛ." .
2. Удерживайте кнопку "НАСТРОЙКИ"  "5" (5 сек)", должен прозвучать короткий звуковой сигнал.
3. На дисплее появится сообщение "НАСТРОЙКИ".
4. Перейдите в подменю, нажимая кнопки "ВЫБОР ПРОГРАММЫ"  .
5. Выберите опцию "ОПОЛАСКИВАТЕЛЬ".
6. Нажмите "СТАРТ/СБРОС" , чтобы получить доступ к уровням регулирования.

7. Нажмите кнопки **"ВЫБОР ПРОГРАММЫ"**  , чтобы выбрать значение (R1.....R6).

8. Нажмите **"СТАРТ/СБРОС"**  для подтверждения.

9. Нажмите **ВКЛ./ВЫКЛ.**  для подтверждения.

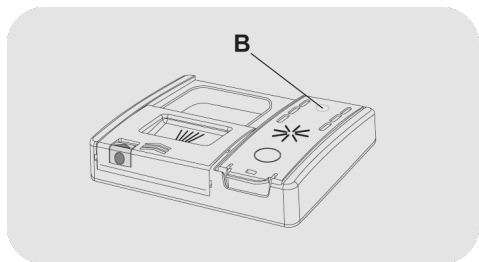
Известковые примеси в воде значительно влияют на образование накипи и качество сушки.

Поэтому важно регулировать количество подачи ополаскивателя для достижения хороших результатов мытья.

Если после мытья на посуде появились разводы, уменьшите уровень использования ополаскивателя на одну позицию. При появлении белесых пятен увеличьте уровень подачи на одну позицию.

Модели, не оснащенные индикатором ополаскивателя (только в некоторых моделях)

Уровень подачи ополаскивателя можно проверить с помощью оптического дисплея (В) на дозирующем контейнере.



ПОЛНЫЙ



темный

ПУСТОЙ



светлый

1. Откройте крышку (С).

2. Заполняйте контейнер (D) до тех пор, пока ополаскиватель не достигнет отметки "МАКС".

3. Закройте крышку. Убедитесь, что крышка заблокирована.

Регулировка количества ополаскивателя

Отрегулировать количество ополаскивателя, используемого посудомоечной машиной, можно только через специальное ПРИЛОЖЕНИЕ, которое можно скачать с сайта на смартфон.

Заводская регулировка устанавливается на уровень 2, так как это подходит большинству пользователей.

Известковые примеси в воде значительно влияют на образование накипи и качество сушки.

Поэтому важно регулировать количество подачи ополаскивателя для достижения хороших результатов мытья.

Если после мытья на посуде появились разводы, уменьшите уровень использования ополаскивателя на одну позицию. При появлении белесых пятен увеличьте уровень подачи на одну позицию.

10. ЧИСТКА ФИЛЬТРОВ

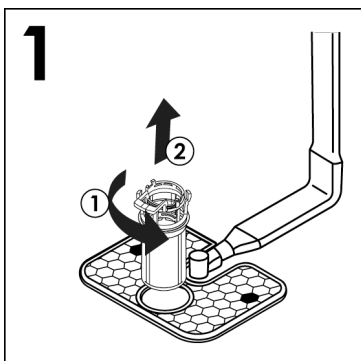
(рис. А "4")

В систему фильтрации входят:

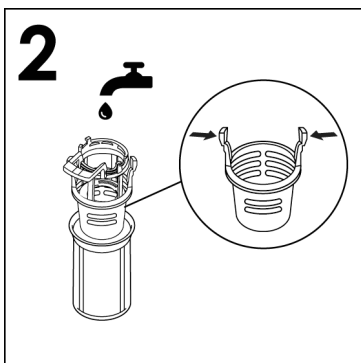
- A. Центральный стаканчик**, задерживающий самые крупные частички грязи;
- B. Мелкоячеистый фильтр**, расположенный под крупноячеистым, который задерживает мельчайшие частички грязи, обеспечивая превосходное качество полоскания;
- C. Крупноячеистый фильтр**, который постоянно фильтрует воду, используемую для мойки;

● Чтобы всегда получать отличные результаты, перед каждой мойкой следует проверять и очищать фильтры.

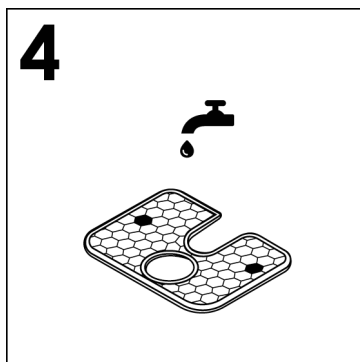
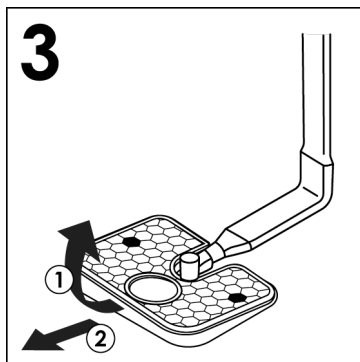
● Чтобы вынуть блок фильтра, достаточно повернуть ручку против часовой стрелки ① и потянуть вверх ② (рис.1).



● Для удобства очистки центральный контейнер можно снять (рис.2), нажав две кнопки по бокам и потянув его вверх.



● Снимите крупноячеистый фильтр (рис.3) и промойте его под проточной водой (рис.4), при необходимости пользуясь щеткой.



● Снова соберите пластину и блок фильтра, выполнив предыдущие операции в обратном порядке. Обращайте внимание на правильность вкручивания компонентов, чтобы не нарушить нормальный режим работы посудомоечной машины.

● Благодаря Мелкоячеистому самоочищающемуся фильтру достаточно проверять группу фильтров каждые 15 дней. Тем не менее, после каждой мойки рекомендуется проверять, чтобы центральный стаканчик и крупноячеистый фильтр не были загрязнены.



ВНИМАНИЕ!

После очистки проверьте правильное сцепление фильтров друг с другом и правильную установку крупноячеистого фильтра на дне моечной камеры.

Тщательно закрутите по часовой стрелке мелкоячеистый фильтр, вставив его в крупноячеистый, поскольку неточная сборка группы фильтров может нарушить нормальный режим работы посудомоечной машины.

Нельзя пользоваться посудомоечной машиной без фильтров.

11. ПРАКТИЧЕСКИЕ СОВЕТЫ

Рекомендации для получения отличных результатов мойки

- Перед тем как размещать посуду в посудомоечной машине, следует удалить остатки пищи (мелкие кости, кусочки мяса или овощей, кофейную гущу, кожуру фруктов, пепел от сигарет, зубочистки и т. д.), чтобы предотвратить засорение фильтров, сливного отверстия и разбрызгивателей.
 - Перед размещением посуды в машину ее нет необходимости полоскать.
 - Если кастрюли и сковороды слишком сильно загрязнены подгоревшей пищей, перед мойкой их рекомендуется замочить.
 - Посуду следует размещать дном вверх.
 - По возможности следует избегать соприкосновения посуды между собой. Правильное размещение обеспечить лучшие результаты мойки.
 - После размещения посуды проверьте, чтобы разбрызгиватели могли свободно вращаться.
 - Кастрюли и другую посуду, на которой имеются плохо отмывающиеся или пригоревшие остатки пищи, следует замочить в растворе моющего средства, предназначенного для посудомоечных машин.
 - Для получения превосходных результатов мойки столового серебра необходимо:
 - а) полоскать его сразу после использования, особенно, если оно использовалось для майонеза, яиц, рыбы и т. д.;
 - б) не лейте средство для мойки прямо на него;
 - в) избегайте его контакта с другими металлами.
- Достичь наилучших результатов потребления электроэнергии, воды, моющего средства и оптимального времени мойки можно, придерживаясь рекомендованной максимальной загрузки. Экономьте до 50% электроэнергии, включая только полностью загруженную посудой машину вместо 2 половинных загрузок.
 - В случае, если Вы хотите выполнить мойку полной загрузки, поместите посуду в машину сразу после еды в несколько приемов, при необходимости используя программу ЗАМАЧИВАНИЕ, чтобы размягчить загрязнения и удалить наиболее крупные остатки пищи при загрузке каждой новой партии перед выполнением основной программы мойки.
 - Если посуда не очень сильно загрязнена, а корзины не полностью заполнены, следует выбрать программу ЭКОНОМИЧНОЙ МОЙКИ, следуя указаниям, приведенным в списке программ.
 - Самые эффективные программы с точки зрения потребления и воды, и электроэнергии - это обычно более длительные циклы стирки при пониженной температуре.

Что нельзя мыть в посудомоечной машине

- Не забывайте, что не все виды посуды можно мыть в посудомоечной машине; не следует мыть посуду из термопластика, столовые приборы с деревянными и пластиковыми ручками, кастрюли с деревянными ручками, посуду из алюминия и хрусталя, если это не разрешено в прилагаемой к ней инструкции.
- Иногда рисунок на посуде может побледнеть, поэтому рекомендуется несколько раз помыть в машине один предмет. После того как Вы убедитесь, что краски устойчивы, можно мыть в машине весь комплект посуды.

Полезные советы по экономии

Советы относительно бережного по отношению к природе и экономичного использования Посудомоечные машины.

- Чтобы избежать возникновения химической реакции, не рекомендуется мыть столовые приборы из серебра вместе со столовыми приборами из окисляющейся стали.

При покупке новой посуды, проверьте, можно ли ее мыть в посудомоечной машине.

Рекомендации, которые следует выполнять после окончания программы

- Чтобы капли воды не попали с верхней корзины на нижнюю, сначала следует вынимать нижнюю корзину.
- Если Вы хотите оставить посуду в машине на некоторое время, приоткройте дверцу, чтобы обеспечить циркуляцию воздуха и продолжение сушки.

12. ОБСЛУЖИВАНИЕ И ЧИСТКА

Правильный уход за прибором может увеличить срок его службы.

Очистка внешних поверхностей прибора

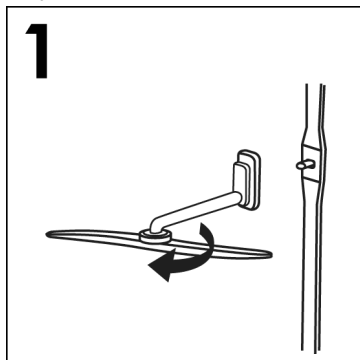
- Отсоедините машину от источника электропитания.
- Для очистки внешней поверхности посудомоечной машины нельзя пользоваться растворителями, обезжиривающими и абразивными моющими средствами. Пользуйтесь только мягкой тряпкой, смоченной в теплой воде.

Очистка внутренних поверхностей прибора

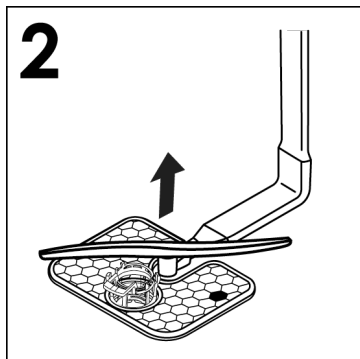
- Посудомоечная машина не требует специального ухода, поскольку моечная камера является самоочищающейся.
- При помощи влажной тряпки регулярно мойте уплотнительную резиновую прокладку дверцы, аккуратно удаляя с нее остатки пищи или средства для блеска.
- Рекомендуется производить очистку посудомоечной машины для удаления известковых отложений и загрязнений. Мы предлагаем Вам запускать периодически цикл мойки со специализированными средствами для посудомоечных машин. При всех операциях по очистке, машина должна быть пустой.
- Если, несмотря на регулярную очистку фильтров, мойка или полоскание посуды или кастрюль оказываются недостаточно качественными, проверьте, чтобы все жиклеры разбрызгивателей (рис. А "5") были очищены от остатков грязи.

Если это не так, произведите очистку следующим образом:

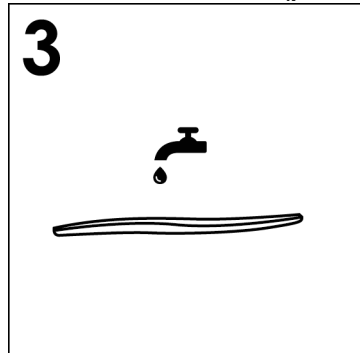
- 1) Снимите верхнюю вращающуюся лопасть-распылитель, повернув кольцевую гайку справа налево (рис.1);



- 2) Извлеките нижнюю вращающуюся лопасть-распылитель, потянув ее вверх (рис.2);



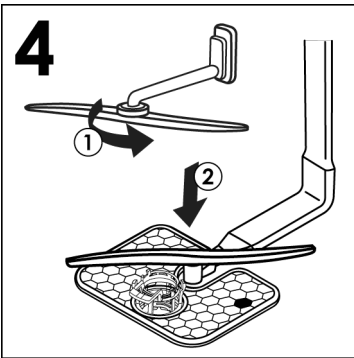
- 3) Промойте лопасти струей воды, чтобы устранить засорение распылительных головок (рис. 3).



Не используйте инструменты, которые могут деформировать распылительные головки.

1. выполнить программу мойки без посуды с использованием моющего средства, чтобы обезжирить машину;
2. выньте вилку из розетки;
3. закройте кран подачи воды;
4. наполните дозатор средства для блеска;
5. оставьте дверцу в приоткрытом положении;
6. ничего не ставьте в моечную камеру;
7. если машина оставляется в условиях, при которых температура опускается ниже 0°C, остаточная вода во внутренних трубопроводах может замерзнуть. Поэтому проверьте, чтобы температура не опускалась ниже 0°C и перед включением машины после перерыва выждите примерно 24 часа.

4) Когда закончите, установите вращающиеся лопасти-распылители: выровняйте по стрелке и закрутите, зафиксировав их на своем месте (рис.4);



5) Как моечная камера, так и внутренняя сторона дверцы изготовлены из нержавеющей стали. Если на них появятся пятна, свидетельствующие об окислении, виной тому будет только высокая концентрация солей железа в воде;

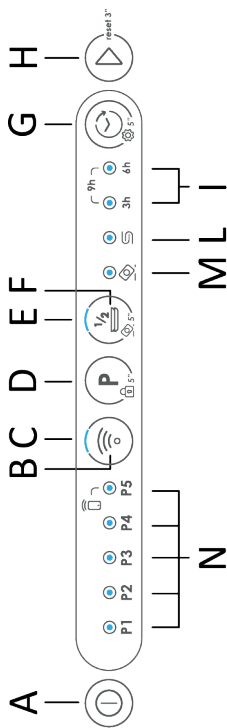
6) Для удаления пятен рекомендуется воспользоваться мелкозернистым абразивным средством; нельзя пользоваться хлорсодержащими средствами, мочалками из стальной проволоки и т.

ПОСЛЕ ИСПОЛЬЗОВАНИЯ

После каждой мойки следует закрывать кран, чтобы перекрыть подачу воды из водопровода в посудомоечную машину, выключите кнопку старт/стоп, чтобы отключить машину от сети.

Если машина не будет использоваться в течение длительного времени, рекомендуется выполнить следующие операции:

13. ОПИСАНИЕ ПАНЕЛИ УПРАВЛЕНИЯ



РАЗМЕР

- A** Кнопка ВКЛ./Выкл
B Кнопка РЕГИСТРАЦИЯ Wi-Fi
C Индикатор РЕГИСТРАЦИЯ Wi-Fi
D Кнопка ВЫБОР ПРОГРАММЫ/БЛОКИРОВКА
E Индикатор ПОЛОВИННАЯ ЗАГРУЗКА
F Кнопка ПОЛОВИННАЯ ЗАГРУЗКА/ТАБЛЕТКИ
G Кнопка ОТЛОЖЕННЫЙ ПУСК/НАСТРОЙКИ
H Кнопка СТАРТ/СБРОС
I Индикатор ОТЛОЖЕННЫЙ ПУСК
L Индикатор ОТСУТСТВУЕТ СОЛЬ
M Индикатор ТАБЛЕТКИ
N Индикатор ВЫБОР ПРОГРАММЫ / Индикатор запуска цикла с помощью дистанционного управления

РАЗМЕР

ДАННЫЕ	УСТАНОВЛИВАЕМЫЕ ОТДЕЛЬНО		ВСТРАИВАЕМЫЕ	
	СО СТОЛЕШНИЦЕЙ	БЕЗ СТОЛЕШНИЦЫ	ЧАСТИЧНО ВСТРАИВАЕМЫЕ	ВСТРАИВАЕМЫЕ
Ширина x высота x глубина (см)	60x85x60.9	59.8x81.8 + 89.8x57	59.8x81.8 + 89.8x55	
Глубина при открытой дверце (см)	120	117	117	117

ТЕХНИЧЕСКИЕ ДАННЫЕ (См. таблицу технических данных)

Столовые приборы (EN 50242)	13	15	16
Объем загрузки с кастрюлями и тарелками	8 персон	9 персон	9 персон
Давление подачи воды (МПа)	Мин. 0,08 – макс. 0,8		
Предохранитель/потребляемая мощность/напряжение питания	См. таблицу технических данных		
Нагревание питания/Частота/Предохранитель/Поглощаемая	230 В/50 Гц / 10 А /2150 Вт		
Класс защиты от поражения электрическим током I (первый)	Класс энергетической эффективности A		

15. ВЫБОР ПРОГРАММЫ И СПЕЦИАЛЬНЫЕ ФУНКЦИИ

Кнопка ВКЛ./ВЫКЛ. ①

- Чтобы включить и выключить прибор, нажмите кнопку **ВКЛ./ВЫКЛ.** ①.

Настройки программы

- Откройте дверцу и поместите грязную посуду внутрь прибора.
- Нажмите кнопку **"ВКЛ./ВЫКЛ."** ①. Световой индикатор, относящийся к программе **"ЭКО"** или сохраненной программе, будет мигать.
- Выберите другую программу, нажав кнопку **"ВЫБОР ПРОГРАММЫ" P**. Световой индикатор выбранной программы начнет мигать.
- Чтобы выбрать опцию, нажмите соответствующую кнопку (загорится световой индикатор).
- Нажмите кнопку **"СТАРТ/СБРОС"**  (индикатор выбранной программы перестанет мигать и останется включенным).
- Когда дверца закрыта, после звукового сигнала программа запустится автоматически.

В случае отключения электроэнергии посудомоечная машина сохраняет в специальной памяти фазу выполняемой программы и возобновляет работу с того же этапа после восстановления электропитания.

"ИМПУЛЬСНЫЕ" или "ПРЕРЫВИСТЫЕ" программы (только в некоторых моделях)

В некоторых программах используется импульсная или прерывистая система мытья (в зависимости от модели), которая снижает расход и уровень шума и повышает эффективность.

"Прерывистую" работу циркуляционного насоса НЕ следует рассматривать как неисправность; она является характеристикой импульсного мытья и поэтому должна рассматриваться как нормальная особенность программы.

Прерывание программы

Открывать дверцу во время выполнения программы не рекомендуется, особенно на этапах основной мойки и заключительного горячего ополаскивания. Однако если дверца открывается во время работы программы (например, для добавления посуды), машина останавливается автоматически. Закройте дверцу, **не нажимая никаких кнопок**. Цикл будет возобновлен с момента остановки.



ВНИМАНИЕ!

Если открыть дверцу во время цикла сушки, раздастся звуковой сигнал, предупреждающий о том, что цикл сушки еще не завершен.

Изменение выполняемой программы

Если вы хотите изменить или отменить уже выполняемую программу, выполните следующие действия:

- Нажмите и удерживайте кнопку **"СБРОС"** не менее 3 секунд. Раздастся несколько звуковых сигналов, а индикаторы программы будут включаться и выключаться по отдельности и последовательно.
- Световой индикатор, относящийся к программе **"ЭКО"** или сохраненной программе, будет мигать.
- Теперь можно задать другую программу.



ВНИМАНИЕ!

Перед запуском новой программы необходимо проверить наличие моющего средства в контейнере. При необходимости добавьте моющее средство.

Окончание программы

Об окончании программы оповещает звуковой сигнал, который длится 3 секунды и повторяется 3 раза с паузой в 20 секунд. Спустя минуту посудомоечная машина выключится. Одновременно на дисплее появится сообщение "ОКОНЧАНИЕ" и будет отображаться в течение одной минуты.

Только в моделях с функцией "AUTO DOOR" во время сушки дверца открывается автоматически; необходимо подождать сигнала окончания цикла и только после этого вынимать посуду.


Кнопка функции "ПОЛОВИННАЯ ЗАГРУЗКА/ТАБЛЕТКИ"



Эта кнопка может использоваться для выбора двух различных функций в зависимости от выбранной программы:

Кнопка "ПОЛОВИННАЯ ЗАГРУЗКА"  (только в некоторых моделях)

Специально разработана для небольших загрузок с легкой степенью загрязненности, занимающих примерно половину объема посудомоечной машины. Выбор этой опции поможет сэкономить время, энергию и воду.


После выбора программы нажмите кнопку "ПОЛОВИННАЯ ЗАГРУЗКА"  - и загорится световой индикатор.

Если эта опция несовместима с установленной программой, раздастся звуковой сигнал.

Кнопка "ТАБЛЕТКИ"

(Solo nei modelli dove è presente) (только в некоторых моделях)

Эта функция оптимизирует использование комбинированных моющих средств "ТАБЛЕТКИ" ("3 в 1" / "4 в 1" / "5 в 1" и т. д.). Нажатие этой кнопки ведет к изменениям в программе мойки, обеспечивающим максимальную эффективность применения комбинированных моющих средств. Кроме того, выключаются световые индикаторы предупреждений отсутствия соли и ополаскивателя.

После выбора программы нажмите и удерживайте кнопку "ТАБЛЕТКИ"  в течение 5 секунд - и загорится световой индикатор.

Если эта опция несовместима с установленной программой, раздастся звуковой сигнал.




ВНИМАНИЕ!

После выбора эта функция также остается активной (светится индикатор) для последующих циклов мытья. Чтобы ее деактивировать (индикатор выключен), нужно снова нажать кнопку и удерживать в течение 5 секунд.


Эта функция рекомендуется при использовании программы RAPID: продолжительность этой программы будет увеличена, чтобы улучшить эффективность моющих средств в таблетках.

Световой индикатор "НЕТ СОЛИ"


Эта модель оснащена световым индикатором на панели управления, который загорается, когда необходимо наполнить контейнер солью.

Кнопка "СБРОС"  для светового индикатора "НЕТ СОЛИ" (только в моделях с кнопкой сброса светового индикатора соли)


После заполнения контейнера солью нажмите и удерживайте эту кнопку в течение нескольких секунд, пока соответствующий световой индикатор не погаснет.


 **ВНИМАНИЕ!**
Если нажать кнопку сброса без заполнения контейнера солью, это помешает правильному функционированию светового индикатора соли.

Чтобы гарантировать правильное функционирование индикатора соли, **Вы ВСЕГДА ДОЛЖНЫ ПОЛНОСТЬЮ ЗАПОЛНЯТЬ КОНТЕЙНЕР ДЛЯ СОЛИ.**

Кнопка функции "ОТЛОЖЕННЫЙ ПУСК/НАСТРОЙКИ" 

Эта кнопка может использоваться для выбора двух различных функций.

- **ОТЛОЖЕННЫЙ ПУСК** 
Время запуска посудомоечной машины можно установить с помощью этой кнопки, задерживая запуск на 3, 6 или 9 часов. Отложенный пуск задается следующим образом:

- Выберите программу, нажав кнопку "ВЫБОР ПРОГРАММЫ" **P**.
- Нажмите кнопку "ОТЛОЖЕННЫЙ ПУСК"  (при каждом ее нажатии вы можете установить соответствующий отложенный пуск).

Тип А (только в некоторых моделях)




Горит индикатор 3ч
Горит индикатор 6ч
Горят оба индикатора 9ч

Тип В (только в некоторых моделях)



Горит индикатор 3ч
Горит индикатор 6ч
Горит индикатор 9ч

- Чтобы начать обратный отсчет, нажмите кнопку "СТАРТ/СБРОС"  (индикатор заданного времени начнет мигать).

Если установлена 9-часовая задержка, обратный отсчет будет отображаться индикатором 6ч через 3 часа и индикатором 3ч через 6 часов.


В конце последних 3 часов (по окончании обратного отсчета) индикатор 3ч перестанет мигать и останется включенным, указывая на фазу мойки, и программа запустится автоматически.

Отложенный пуск можно изменить или отменить, если обратный отсчет еще не закончился, поскольку выполнение программы еще не началось. Выберите другую программу или выберите/отмените выбор функции, действуя следующим образом:

- Нажмите и удерживайте кнопку "СБРОС" не менее 3 секунд. Раздастся несколько звуковых сигналов, а индикаторы программы будут включаться и выключаться по отдельности и последовательно.
- Отложенный пуск и выбранная программа будут отменены. Индикатор программы будет мигать, посудомоечная машина готова к пуску программы.

- НАСТРОЙКИ

Работа посудомоечной машины регулируется определенными заводскими настройками. В меню **"НАСТРОЙКИ"**

 можно задать различные параметры мытья посуды, соответствующие вашим требованиям.

Можно изменить следующие параметры:

УСТРАНИТЕЛЬ НАКИПИ

Информацию о настройке устранивателя накипи см. в соответствующем разделе руководства пользователя.

ЗУММЕР


Активирует или деактивирует звуковой сигнал по окончании программы.


ФУНКЦИЯ ПАМЯТИ

Позволяет запомнить последнюю использованную программу.

ВХОД В МЕНЮ "НАСТРОЙКИ"


Посудомоечная машина ВСЕГДА должна быть выключена перед началом этой процедуры.

● Включите посудомоечную машину, удерживая кнопку **"ВКЛ./ВЫКЛ."**  в течение приблизительно 3 секунд.

● Удерживайте кнопку **"НАСТРОЙКИ"**  в течение 5 секунд, чтобы открыть меню. При входе в режим настроек на панели управления будут мигать несколько световых индикаторов.

● Теперь вы можете установить желаемые параметры.


ЗУММЕР


● Нажмите кнопку **"ПОЛОВИННАЯ ЗАГРУЗКА/ТАБЛЕТКИ"**  чтобы активировать или деактивировать зуммер.

- Зуммер будет активирован, если загорится световой индикатор **"ПОЛОВИННАЯ ЗАГРУЗКА/ТАБЛЕТКИ"**

 и раздастся звуковой сигнал.

- Зуммер будет деактивирован, если световой индикатор **"ПОЛОВИННАЯ**

ЗАГРУЗКА/ТАБЛЕТКИ"  не загорится и не раздастся звуковой сигнал.

● Нажмите кнопку **"СТАРТ/СБРОС"** , чтобы сохранить настройки и выйти из меню настроек.


ФУНКЦИЯ ПАМЯТИ

Чтобы включить запоминание последней использованной программы, выполните следующие действия:

● Нажмите кнопку **"ОТЛОЖЕННЫЙ ПУСК/НАСТРОЙКИ"** , чтобы активировать или деактивировать **ФУНКЦИЮ ПАМЯТИ.**


- **ФУНКЦИЯ ПАМЯТИ** активирована, если загорится индикатор **"6ч"**.



- **ФУНКЦИЯ ПАМЯТИ** деактивирована, если индикатор **"6ч"** не горит.

● Нажмите кнопку **"СТАРТ/СБРОС"** , чтобы сохранить настройки и выйти из меню настроек.


БЛОКИРОВКА


Посудомоечная машина оборудована электронной системой блокировки для защиты от детей. Функция блокировки от детей отключает управление, предотвращая нежелательные или случайные изменения. Чтобы включить и выключить функцию блокировки от детей, выполните следующие действия:

● Включите посудомоечную машину, удерживая кнопку **"ВКЛ./ВЫКЛ."**  нажатой в течение приблизительно 3 секунд.

- Нажмите и удерживайте кнопку **"БЛОКИРОВКА"**  в течение примерно 5 секунд.
- После этого будет работать только кнопка **"ВКЛ./ВЫКЛ."** .

КАК ОТКЛЮЧИТЬ БЛОКИРОВКУ

- Нажмите и удерживайте кнопку **"БЛОКИРОВКА"**  в течение примерно 5 секунд.

После выключения машины кнопкой **ВКЛ./ВЫКЛ.** , при следующем включении машины блокировка будет активирована.



ВНИМАНИЕ!

Если команда блокировки активна, посудомоечная машина будет издавать звуковой сигнал и мигать дважды при нажатии каждой кнопки.

16. ДИСТАНЦИОННОЕ УПРАВЛЕНИЕ (Wi-Fi)

Этот прибор оснащен технологией **Wi-Fi**, которая позволяет дистанционно управлять машиной через приложение.

ПОДКЛЮЧЕНИЕ ПРИБОРА (ПРИЛОЖЕНИЕ hOn)

- Скачайте приложение **hOn** на своем устройстве, сканируя QR-код:



или перейдя по ссылке:

go.haier-europe.com/download-app

Приложение **hOn** доступно для планшетов и смартфонов, использующих как систему **Android**, так и **iOS**.

Чтобы узнать все подробности о функциях **Wi-Fi**, ознакомьтесь с меню приложения в **ДЕМО-режиме**.

- Убедитесь в том, что роутер включен, а ваш смартфон/планшет подключен к домашней сети **Wi-Fi**.

Частота домашней сети **Wi-Fi** должна быть настроена на диапазон **2,4 ГГц**. Вы не сможете настроить машину, если домашняя сеть настроена на диапазон **5 ГГц**.

- Включите функцию **BLUETOOTH** на своем смартфоне/планшете (при наличии).
- Откройте приложение, создайте профиль пользователя и выполните сопряжение прибора, следуя инструкциям, отображаемым на дисплее устройства, или процедуре, описанной в "**Кратком руководстве**", которое прилагается к прибору.

Сопряжение выполнено

- Если сопряжение с приложением выполнено успешно, индикатор **"Wi-Fi"** загорится и останется включенным.
- Теперь вы можете управлять посудомоечной машиной с помощью приложения.

Сопряжение не выполнено

Если возникает ошибка сопряжения (или его не удастся выполнить в течение 5 минут):

- Световой индикатор **"Wi-Fi"** погаснет.
- Посудомоечная машина не будет подключена.
- Повторите процедуру сопряжения из приложения.

Сброс Wi-Fi

В случае возникновения проблем или изменения настроек домашнего маршрутизатора (например, изменение имени/пароля сети, интернет-провайдера и т. д.) необходимо выполнить процедуру сопряжения еще раз, удалив продукт из приложения или изменив учетные данные сети **Wi-Fi** из настроек устройства в приложении.

ВКЛЮЧЕНИЕ ДИСТАНЦИОННОГО УПРАВЛЕНИЯ

Когда вы захотите использовать машину с помощью дистанционного управления:

- Убедитесь, что маршрутизатор включен и подключен к Интернету.
- Убедитесь, что маршрутизатор включен и подключен к Интернету.
- Включите посудомоечную машину.
- Нажмите кнопку **"Wi-Fi"** →. Индикатор **"Wi-Fi"** загорится и останется включенным.

- Закройте дверцу. ПРИМЕЧАНИЕ: для встроенных моделей выполните эту операцию перед включением посудомоечной машины.
- Теперь вы можете управлять прибором с помощью приложения.
- **Цикл не выполняется:**
Индикатор **P5** загорится после пуска цикла (активированного из приложения).
- **Цикл уже выполняется:**
Индикатор выполнения цикла будет гореть до завершения цикла.

ОТКЛЮЧЕНИЕ ДИСТАНЦИОННОГО УПРАВЛЕНИЯ

- Чтобы выйти из режима дистанционного управления, снова нажмите кнопку "Wi-Fi" на посудомоечной машине.
- Индикатор "Wi-Fi" будет мигать очень медленно.
- **Цикл не выполняется:**
Можно будет вручную выбрать новый цикл.
- **Цикл выполняется:**
- Индикатор выполнения цикла будет гореть до завершения цикла.
- Цикл будет завершен без управления через приложение.

Альтернативный способ отключения дистанционного управления

- Нажмите и удерживайте кнопку **"СТАРТ/СБРОС"**  в течение 3 секунд. Если выполняется цикл, он будет отменен, и устройство выйдет из режима **ДИСТАНЦИОННОГО УПРАВЛЕНИЯ**. Световой индикатор "Wi-Fi" будет медленно мигать. Теперь с панели управления можно задать новый цикл мойки.
- Нажмите и удерживайте кнопку **ВКЛ./ВЫКЛ.** в течение 3 секунд (или выключите питание). Если выполняется цикл, он будет

приостановлен, и устройство выйдет из режима **ДИСТАНЦИОННОГО УПРАВЛЕНИЯ**. При повторном включении световой индикатор "Wi-Fi" будет медленно мигать, и выполняемый цикл будет продолжен с того места, на котором его прервали.

Если прибор выключен, а затем снова включен (либо с помощью кнопки **ВКЛ./ВЫКЛ.**, либо в результате сбоя питания) при включенном **ДИСТАНЦИОННОМ УПРАВЛЕНИИ** и выполнении цикла мытья, цикл будет продолжаться с момента прерывания. В этом случае **ДИСТАНЦИОННОЕ УПРАВЛЕНИЕ** будет отключено.

При открытии дверцы любое **ДИСТАНЦИОННОЕ УПРАВЛЕНИЕ** будет выключено. Чтобы продолжить дистанционно управлять машиной из приложения, закройте дверцу.

Световой индикатор подключения Wi-Fi

- Этот световой индикатор указывает на состояние подключения:
 - **ВКЛ.:** дистанционное управление включено.
 - **МИГАЕТ ОЧЕНЬ МЕДЛЕННО:** дистанционное управление отключено.
 - **МЕДЛЕННО МИГАЕТ:** сбрасывается из сети Wi-Fi (во время сопряжения приложений).
 - **БЫСТРО МИГАЕТ:** выполнено сопряжение устройства с приложением, но без подключения к Wi-Fi. Проверьте правильность работы маршрутизатора или обновленные домашние учетные данные Wi-Fi (имя сети и/или пароль). В этом случае обновите настройки приложения, следуя инструкциям на смартфоне.

17. СПИСОК ПРОГРАММ

Программа		Описани
P1	 БЫСТРАЯ МОЙКА 49'	Программа с половинной загрузкой позволяет вымыть и высушить посуду за 49 минут, снижая при этом потребление ресурсов.
P2	 УНИВЕРСАЛЬНАЯ	Ежедневно используемая программа для посуды с легкой степенью загрязненности.
P3	 ЭКО	Стандартная и наиболее эффективная программа с точки зрения комбинированного потребления энергии и воды для посуды с обычной степенью загрязненности. Программа соответствует стандартам EN60436.
P4	 ИНТЕНСИВНАЯ	Для сильно загрязненных сковородок и любых других предметов, требующих интенсивного и эффективного мытья. Идеально подходит для очень грязных тарелок, сковород и кастрюль.
P5	 ПРЕДВАРИТЕЛЬНАЯ МОЙКА	Короткая программа предварительного мытья посуды, используемой в течение дня, когда вы хотите дождаться полной загрузки.

Мойка с предварительным споласкиванием

При использовании программ мытья посуды с предварительным споласкиванием рекомендуется добавить вторую порцию моющего средства (максимум 6 г) непосредственно в машину.

Программа			Предварительная мойка с моющим средством	Температура мойки (°C)	Среднее время мойки ¹ (мин.)	Функции		
						Кнопка "ОТЛОЖЕННЫЙ ПУСК"	Кнопка "ТАБЛЕТКИ"	Кнопка "ПОЛОВИННАЯ ЗАГРУЗКА"
P1		БЫСТРАЯ МОЙКА 49'	●	60	49	ДА	ДА	НД
P2		УНИВЕРСАЛЬНАЯ	■	60	131	ДА	ДА	ДА
P3		ЭКО	●	45	233 - 236	ДА	ДА	ДА
P4		ИНТЕНСИВНАЯ	■	75	135	ДА	ДА	НД
P5		ПРЕДВАРИТЕЛЬНАЯ МОЙКА	■	10		ДА	НД	НД

● = Предварительная мойка с моющим средством

НД = ФУНКЦИЯ НЕ ДОСТУПНА

1) С холодной водой (15 °C) - Допуск ±10 %-
 В случае использования горячей воды время, остающееся до окончания программы, автоматически корректируется по ходу ее выполнения.
 Значения измеряются в лаборатории в соответствии с Европейским Стандартом EN 60436 (значения могут меняться в зависимости от условий использования).
 Фактическая продолжительность цикла мытья зависит от модели.

18. БЛОК УМЯГЧИТЕЛЯ ВОДЫ

В зависимости от местности вода может содержать различное количество минеральных солей и известковых примесей, которые оставляют налет на посуде в виде пятен и белесых разводов. Чем выше содержание этих солей, тем больше жесткость воды. Посудомоечная машина оснащена устройством для смягчения воды, которое при использовании специальной регенерирующей соли, очищает воду от известковых примесей и избытка минеральных солей (делает ее более мягкой). За информацией о степени жесткости воды Вы можете обратиться в районное отделение Водоканала.

Регулировка мягкости воды

Устройство для смягчения воды может обрабатывать воду, имеющую жесткость до 90°fH (по французской шкале), и до 50°dH (по немецкой шкале), при помощи настройки 6 уровней регулировки.


В таблице, приведенной ниже, показаны различные степени жесткости воды в соответствии с которыми регулируется устройство смягчения воды.

Уровень	Жесткость воды		Применение регенерирующей соли	Индикатор программ
	°fH (франц. градусы)	°dH (немецкие градусы)		
S0	0-5	0-3	НЕТ	Индикаторов нет
S1	6-15	4-9	ДА	P1
S2	16-30	10-16	ДА	P1+P2
*S3	31-45	17-25	ДА	P1+P2+P3
S4	46-60	26-33	ДА	P1+P2+P3+P4
S5	61-90	34-50	ДА	P1+P2+P3+P4+P5

* На заводе была произведена регулировка по уровню 3, так как это соответствует условиям большинства потребителей.


В зависимости от степени жесткости воды отрегулируйте устройство для смягчения следующим образом:

Процедуру выполняйте ВСЕГДА только на выключенной машине.

1. Включите посудомоечную машину, удерживая кнопку **"ВКЛ./ВЫКЛ."**  в течение приблизительно 3 секунд.
2. Удерживайте кнопку **"НАСТРОЙКИ"**  в течение 5 секунд, чтобы открыть меню. При входе в режим настроек на панели управления появится 6 миганий нескольких световых индикаторов.
3. Нажмите кнопку **"ВЫБОР ПРОГРАММЫ"** , чтобы выбрать желаемый уровень удаления известкового налета: каждый раз, когда вы нажимаете кнопку, включается соответствующий световой индикатор, как показано в таблице выше (**P1→S1, P1+P2→S2**). Для уровня **S0** все световые индикаторы будут выключены.
4. Нажмите кнопку **"СТАРТ/СБРОС"** , чтобы сохранить настройки и выйти из меню настроек.



ВНИМАНИЕ!

Если почему-либо операцию завершить не удалось, выключите машину клавишей **"ВКЛ./ВЫКЛ."**  и повторите действия с самого начала.

Информация о регенерации смолы солью

Этап регенерации проводится в конце цикла мойки.

На этапе регенерации смолы расходуется около **3,5 литра** воды, при этом энергопотребление составляет приблизительно **1 Вт·ч**, а время цикла увеличивается примерно на **7 минут**.

Данные для цикла "**Эко**" приводятся в таблице.

Уровень	Индикатор программ	Частота
S0	Нет световых индикаторов	Никогда
S1	P1	1 раз в 9 циклов
S2	P2	1 раз в 5 циклов
*S3	P3	1 раз в 4 цикла
S4	P4	1 раз в 2 цикла
S5	P5	Каждый цикл

19. УСТРАНЕНИЕ НЕИСПРАВНОСТЕЙ И ГАРАНТИЙНЫЕ ОБЯЗАТЕЛЬСТВА

Если вы полагаете, что посудомоечная машина не функционирует надлежащим образом, сверьтесь с нижеприведенным кратким руководством, содержащим практические советы по устранению наиболее распространенных неисправностей. Если неисправность не устраняется или возникает вновь, обратитесь в Центр технической помощи.

ОТЧЕТЫ О НЕИСПРАВНОСТЯХ

- **Модели с дисплеем:** ошибки обозначаются числами после буквы «Е» (например, ошибка 2 = E2) и сопровождаются кратким звуковым сигналом.
- **Модели без дисплея:** на ошибку указывает мигание всех светодиодных индикаторов в количестве, равном коду ошибки, после чего следует 5-секундная пауза (например: Ошибка 2 = два мигания - пауза 5 секунд - 2 мигания - и т.д.).

Только модели с дисплеем:

Сообщение об ошибке	Смысл и устранение
"НЕТ ВОДЫ" с кратким звуковым сигналом (только в некоторых моделях). ОШИБКА E2 (с дисплеем) кратким звуковым сигналом	Посудомоечная машина не заполняется водой
	Проверьте, открыт ли кран подачи воды.
	Проверьте, не согнут ли или поврежден шланг подачи воды.
	Проверьте, располагается ли сливная труба на надлежащей высоте (см. раздел установки).
	Перекройте подачу воды, открутите шланг подачи воды с обратной стороны посудомоечной машины и проверьте, не забит ли «песочный» фильтр.
ОШИБКА E3 (с дисплеем) с кратким звуковым сигналом	Посудомоечная машина не сливает воду
	Проверьте, не согнута ли, зажата или забита сливная труба, не забит ли фильтр. Проверьте, не забит ли сифон.
ОШИБКА E4 (с дисплеем) с кратким звуковым сигналом	Утечка воды
	Проверьте, не согнута ли, зажата или забита сливная труба, не забит ли фильтр. Проверьте, не забит ли сифон.
ОШИБКА E8 (с дисплеем) с кратким звуковым сигналом	Водонагреватель работает неправильно или фильтрующая пластина засорена.
	Очистите фильтрующую пластину.
ОШИБКА E18 (с дисплеем) с коротким звуковым сигналом	Проблемы с уровнем воды; проверьте засоренную фильтрующую пластину.
	Очистите фильтрующую пластину.

<p>ОШИБКА E21 (с дисплеем) с коротким звуковым сигналом</p>	<p>Неконтролируемая подача воды с открытым электромагнитным клапаном. Немедленно закройте водопроводный кран и отключите прибор от источника питания.</p>
<p>Любой другой код (с дисплеем)</p>	<p>Выключите посудомоечную машину, отключите ее от сети питания и подождите одну минуту. Включите машину и запустите программу. Если ошибка повторится, обратитесь в Авторизованный сервисный центр.</p>

Только модели без дисплея:

В случае сбоя или неисправности при выполнении программы начнет часто мигать индикатор, соответствующий выбранному циклу, и раздастся прерывистый звуковой сигнал. В этом случае необходимо выключить посудомоечную машину нажатием кнопки «ВКЛ./ВЫКЛ.».

Проверив, открыта ли подача воды, не согнута ли труба слива и не забиты ли сифон или фильтры, снова задайте выбранную программу.

Если неисправность не устраняется, обратитесь в Центр технической помощи.

Эта посудомоечная машина оснащена устройством защиты от переполнения, автоматически сливающим избыточную воду.



ВНИМАНИЕ!

Чтобы гарантировать надлежащее срабатывание устройства защиты от переполнения, рекомендуем не перемещать и не наклонять посудомоечную машину во время ее работы.

Если возникнет необходимость в наклоне или перемещении посудомоечной машины, дождитесь окончания цикла мойки и удостоверьтесь в отсутствии воды внутри установки.

Другие неисправности

НЕИСПРАВНОСТЬ	ПРИЧИНА	УСТРАНЕНИЕ
<p>1. Не выполняется программа</p>	Штепсельная вилка не вставлена в гнездо питания	Вставьте вилку
	Не нажата кнопка О/И	Нажмите кнопку
	Дверца открыта	Закройте дверцу
	Отсутствие электропитания	Проверьте
<p>2. Посудомоечная машина не заполняется водой</p>	См. пункт 1	Проверьте
	Закрит водопроводный кран	Откройте водопроводный кран
	Согнут шланг подачи воды	Выверните шланг
	Забит фильтр шланга подачи воды	Прочистите фильтр на конце шланга

НЕИСПРАВНОСТЬ	ПРИЧИНА	УСТРАНЕНИЕ
3. Посудомоечная машина не сливает воду	Загрязнен фильтр	Прочистите фильтр
	Погнута труба слива	Выровняйте трубу
	Неправильно прикреплено удлинение трубы слива	Соблюдайте инструкции по надлежащему присоединению трубы слива
	Выходное соединение на стене направлено вниз, а не вверх	Обратитесь к квалифицированному технику
4. Посудомоечная машина непрерывно сливает воду	Сливная труба расположена слишком низко	Поднимите сливную трубу минимум на 40 см над полом
5. Не слышно вращения коромысел-разбрызгивателей	Слишком много моющего средства	Уменьшите количество моющего средства. Используйте надлежащее моющее средство
	Что-то мешает вращению коромысел	Проверьте
	Чрезмерное загрязнение фильтрующей пластины и фильтра	Очистите фильтрующую пластину и фильтр.
6. На электронных устройствах без дисплея: частые вспышки одного или нескольких индикаторов	Закрыт кран подачи воды	Выключите устройство Откройте кран Перезапустите цикл
7. Посуда вымыта частично	См. пункт 5	Проверьте
	Днища кастрюль вымыты недостаточно хорошо	Пригоревшие остатки пищи необходимо отмыть, прежде чем помещать кастрюли в посудомоечную машину
	Кромки бортиков кастрюль вымыты недостаточно	Верните кастрюли на место
	Коромысла-разбрызгиватели частично блокируются	Снимите коромысла-разбрызгиватели, отвинтив круглые гайки по часовой стрелке, и промойте проточной водой
	Посуда загружена ненадлежащим образом	Не размещайте посуду слишком плотно
	Конец сливной трубы погружен в воду	Конец сливной трубы не должен касаться вытекшей воды
	Отмерено ненадлежащее количество моющего средства или моющее средство старое и затвердевшее	Отмерьте больше, соответственно степени загрязнения посуды, или замените моющее средство
	Крышка контейнера с солью не закрыта надлежащим образом	Затяните крышку
	Программа моет недостаточно тщательно	Выберите более эффективную программу

НЕИСПРАВНОСТЬ	ПРИЧИНА	УСТРАНЕНИЕ
8. Моющее средство не распределилось или распределилось частично	Столовые приборы, тарелки, кастрюли и т.п. мешают открытию дозатора моющего средства	Расположите посуду так, чтобы она не перекрывала дозатор
9. Наличие на посуде белых пятен	Водопроводная вода слишком жесткая	Проверьте и отрегулируйте уровни соли и ополаскивателя. Если неисправность не удается устранить, обратитесь в Центр технической помощи.
10. Шум во время мойки	Посуда стучит друг о друга	Проверьте загрузку посуды в корзину
	Вращающиеся коромысла задевают посуду	Проверьте загрузку посуды в корзину
11. Посуда недостаточно сухая	Недостаточен поток воздуха	В конце программы мойки оставьте дверцу посудомоечной машины приоткрытой для естественной сушки посуды
	Отсутствие ополаскивателя	Наполните дозатор ополаскивателя

Обратите внимание! Если какая-либо из приведенных выше ситуаций приведет к ухудшению качества мойки или недостаточному ополаскиванию, удалите с посуды налипшую грязь вручную, поскольку в последнем цикле сушки она затвердеет, и это затруднит ее удаление в следующей мойке.

Если неисправность не устраняется, обратитесь в Центр технической помощи, указав модель посудомоечной машины. Номер модели указан на табличке, укрепленной на верхней части внутренней поверхности дверцы посудомоечной машины, или в гарантийном свидетельстве. Эта информация поможет более быстро и эффективно разрешению проблемы.

Ни при каких обстоятельствах вы не должны ремонтировать или пытаться отремонтировать прибор самостоятельно, за исключением списка запасных частей, доступных на нашем веб-сайте. Кроме того, не следует вызывать для ремонта прибора неопытных и/или неквалифицированных лиц, поскольку это может привести к травме людей или серьезной неисправности оборудования и повреждению имущества. Рекомендуется связаться с нашими авторизованными центрами технической поддержки.

Мы рекомендуем использовать только оригинальные запасные части, которые можно приобрести в нашей службе поддержки клиентов в течение не менее 10 лет с момента поступления прибора на рынок в пределах Европейской экономической зоны.



ВНИМАНИЕ!

Производитель не несет ответственность за возможный ущерб, травмы и/или за проблемы безопасности, возникшие в результате ремонта, который был проведен не авторизованным центром технической помощи или поставщиком услуг, не уполномоченным производителем в соответствии с руководящими принципами компании в отношении ремонта и технического обслуживания его продуктов. Любое повреждение, причиненное изделию неуполномоченным персоналом во время попытки ремонта, не будет покрываться обычной гарантией.

С 1 марта 2021 года экологическую информацию, касающуюся маркировки энергоэффективности бытовых приборов и спецификаций на экодизайн, можно посмотреть в базе данных продукции, продаваемой в Европе, (EPREL) по ссылке <https://eprel.ec.europa.eu/> или с помощью QR-кода на маркировке энергоэффективности.

Помощь и гарантия

Гарантия на изделие предоставляется в соответствии с законодательством на условиях, которые указаны в гарантийном сертификате, прилагаемом к изделию. При необходимости сертификат следует предоставить в полномочный Центр технической помощи вместе с документом, подтверждающим покупку. Условия гарантии можно также проверить на нашем веб-сайте.

Для получения помощи заполните онлайн-форму или обратитесь к нам по номеру, указанному на странице поддержки веб-сайта.

Изготовитель не принимает на себя ответственность за возможные опечатки в данном буклете. Более того, изготовитель оставляет за собой право вносить в свою продукцию любые изменения, какие сочтет полезными, без существенного изменения ее характеристик.

20. ТРЕБОВАНИЯ К ЗАЩИТЕ ОКРУЖАЮЩЕЙ СРЕДЫ



Данный электроприбор промаркирован в соответствии с Европейской директивой 2012/19/EU относительно Отходов от электрического и электронного оборудования (ОЭЭО).


ОЭЭО содержат как загрязняющие вещества (которые могут оказывать негативное воздействие на окружающую среду) так и компоненты, которые могут использоваться повторно. ОЭЭО обязательно должны подвергаться специальной обработке для того, чтобы правильно удалить и утилизировать все загрязняющие природу вещества и восстановить и повторно использовать все материалы пригодные для повторного использования.

Люди могут играть важную роль в защите окружающей среды от вредного воздействия на нее ОЭЭО; для этого нужно соблюдать несколько основных правил:

- ОЭЭО не должны утилизироваться как бытовые отходы;
- ОЭЭО должны отправляться на соответствующие пункты сбора, управляемые муниципальными властями или зарегистрированными компаниями. В некоторых странах для крупногабаритных ОЭЭО может быть организован их сбор на дому.

В некоторых странах, если вы покупаете новый электроприбор, то вы можете вернуть в магазин старый, который должен быть принят магазином бесплатно (один на один) при условии, что приобретается аналогичное новое оборудование.

Дополнительная информация (только для рынков Российской Федерации, Республики Беларусь, Республики Казахстан, Республики Армения)

Торговая марка	Candy
Тип продукции	Встраиваемая посудомоечная машина
Модели	CI 4E7LOW-08, CI 4C6F0PA-08, CI 3C9F0A-08, CI 5C7F0A-08, CI 3E9E0W-08
Производитель	"Канди Хувер Груп С.р.л.", Виа Комолли 16, 20861 Бругеро (Монца и Брианца), Италия
Фабрика	"RENTA ELEKTRIKLI EV ALETRLERI SANAYI VE DIS TICARET LTD"; Organize Sanayi Bolgesi 12, Cadde, 26110 Eskisehir, ТУРЦИЯ "Renta Elektrikli Ev Aletleri Sanayi ve Dış Ticaret Limited Şirketi"; Barbaros Mahallesi Begonya Sokak Nidakule Ataşehir Kuzey No: 3 Daire 96 34746 Ataşehir, Istanbul, ТУРЦИЯ "Renta Elektrikli Ev Aletleri Sanayi ve Dış Ticaret Limited Şirketi"; Yıl OSB Mahallesi 7. Cadde No: 26 26110 Odunpazari, Eskişehir, ТУРЦИЯ
Поставщик и импортер на территории РФ	ООО «Канди СНГ»; 125167; Москва, Ленинградский проспект, д.37 candymow@candy.ru; www.candy-home.com
Сертификат соответствия	 <p>Это изделие соответствует техническим регламентам Таможенного Союза: - ТР ТС 004/2011 «О соответствии низковольтного оборудования» - ТР ТС 020/2011 «Электромагнитная совместимость технических средств» Изделие сертифицировано в органе по сертификации продукции и услуг «РОСТЕСТ-МОСКВА», г. Москва. Получить копию сертификата соответствия Вы можете в магазине, где приобретался товар или написав запрос на электронную почту candymow@candy.ru</p>
Срок службы	7 лет
Срок гарантии	12 месяцев на территории Российской Федерации, Республики Казахстан, Республики Армения 24 месяца на территории Республики Беларусь
Серийный номер (S/N)	Серийный номер продукта состоит из 16 цифр (пример 390004851249XXXX), где: 1. Первые 8 цифр составляют заводской код продукта. 2. Следующие 4 цифры обозначают дату производства. Например, 1249, где: 12 – год производства (2012 год), 49 – 49-ая неделя года 3. Последние четыре цифры – номер продукта в партии.
Серийный номер указан на этикетке, расположенной на правой боковой поверхности дверцы Вашего прибора (необходимо приоткрыть дверцу).	

Утилизация!

- Упаковочные материалы: соблюдайте местные нормы по утилизации упаковочных материалов.
- Ваша посудомоечная машина не должна выбрасываться вместе с бытовым мусором. Выведенный из строя прибор должен утилизироваться в соответствии с местными нормами
- Для уточнения правил утилизации просим Вас обратиться в специализированную государственную организацию или магазин.

Сервисное обслуживание

Обслуживанием бытовой техники занимаются авторизованные сервисные центры.
Список сервисных центров можно найти на сайте www.candy.ru в разделе «поддержка» или уточнить по телефону 8 800 707-02-04

