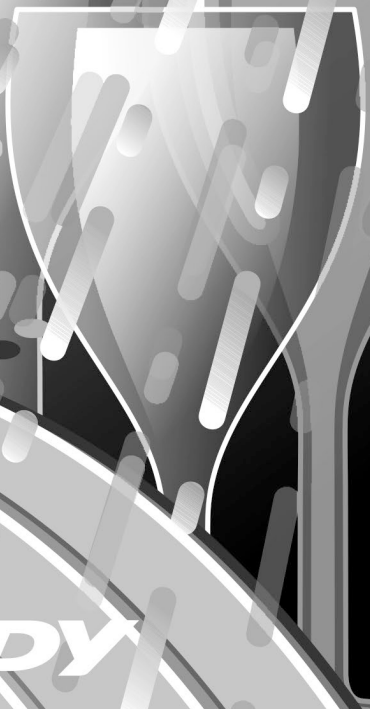
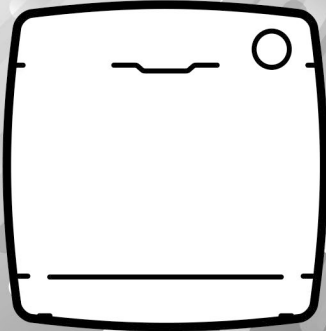


RU



Благодарим вас за выбор этого изделия. Мы с гордостью представляем вам идеальное изделие из лучшего полного ассортимента бытовой техники, которая удовлетворит все повседневные потребности вашего дома.

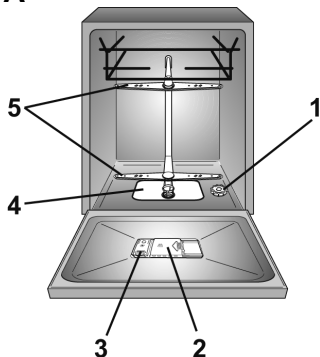
Внимательно прочтите руководство для правильного и безопасного использования устройства, обратите также внимание на полезные советы касательно эффективного технического обслуживания.



Приступайте к работе с посудомоечной машиной только после внимательного прочтения этих инструкций. Рекомендуем всегда держать это руководство под рукой и в хорошем состоянии – для возможного будущего владельца.

Проверьте, доставлено ли устройство в комплекте с данным руководством, гарантийным сертификатом, с указанием адреса центра обслуживания и этикеткой энергоэффективности. Каждое изделие идентифицируется по уникальному 16-значному коду, называемому также «серийным номером», который указывается в гарантийном свидетельстве или на паспортной табличке, установленной на внутренней стороне дверцы – с правой стороны, вверху. Этот код является своего рода идентификационным документом изделия, который необходимо будет использовать при его регистрации или обращениях в Центр технической помощи.

Рис. А



Содержание

- 1. ОБЩИЕ ПРАВИЛА БЕЗОПАСНОСТИ**
- 2. ПОДАЧА ВОДЫ**
- 3. ЗАГРУЗКА СОЛИ**
- 4. РЕГУЛИРОВАНИЕ ВЕРХНЕЙ КОРЗИНЫ (ТОЛЬКО В НЕКОТОРЫХ МОДЕЛЯХ)**
- 5. РАЗМЕЩЕНИЕ ПОСУДЫ**
- 6. ИНФОРМАЦИЯ ДЛЯ ИСПЫТАТЕЛЬНЫХ ЛАБОРАТОРИЙ**
- 7. ЗАГРУЗКА МОЮЩЕГО СРЕДСТВА**
- 8. ТИПЫ МОЮЩЕГО СРЕДСТВА**
- 9. ЗАГРУЗКА ОПОЛАСКИВАТЕЛЯ**
- 10. ЧИСТКА ФИЛЬТРОВ**
- 11. ПРАКТИЧЕСКИЕ СОВЕТЫ**
- 12. ОБСЛУЖИВАНИЕ И ЧИСТКА**
- 13. ОПИСАНИЕ ПАНЕЛИ УПРАВЛЕНИЯ**
- 14. ТЕХНИЧЕСКИЕ ДАННЫЕ**
- 15. ВЫБОР ПРОГРАММЫ И СПЕЦИАЛЬНЫЕ ФУНКЦИИ**
- 16. ДИСТАНЦИОННОЕ УПРАВЛЕНИЕ (Wi Fi)**
- 17. СПИСОК ПРОГРАММ**
- 18. БЛОК УМЯГЧИТЕЛЯ ВОДЫ**
- 19. УСТРАНЕНИЕ НЕИСПРАВНОСТЕЙ И ГАРАНТИЙНЫЕ ОБЯЗАТЕЛЬСТВА**
- 20. ТРЕБОВАНИЯ К ЗАЩИТЕ ОКРУЖАЮЩЕЙ СРЕДЫ**

1. ОБЩИЕ ПРАВИЛА БЕЗОПАСНОСТИ

- Эти электроприборы предназначены исключительно для домашнего использования, а также для следующего аналогичного применения:
 - в кухонных зонах для персонала в магазинах, офисах и других рабочих помещениях;
 - в загородных домах;
 - для клиентов гостиниц, мотелей и в других помещениях для проживания;
 - в гостиницах типа «постель и завтрак».

Другие способы использования этого электроприбора, кроме применения в домохозяйствах или в стандартных условиях ведения домашнего хозяйства, например, промышленная эксплуатация профессионалами или обученными пользователями, не входит в указанный список применения. Если электроприбор используется способом, не соответствующим вышеуказанному списку, это может сократить срок его службы и привести к аннулированию гарантии производителя. Производитель в максимальной степени, разрешенной законодательством, не принимает на себя ответственность в отношении любого повреждения электроприбора

или повреждения либо ущерба, возникшего при эксплуатации электроприбора не в домохозяйствах или стандартных условиях ведения домашнего хозяйства (даже при условии местонахождения такого электроприбора в домохозяйстве или условиях ведения домашнего хозяйства).

● (для рынка ЕС).

Прибором могут пользоваться лица в возрасте от 8 лет и старше, а также лица с ограниченными физическими, сенсорными или умственными способностями, не имеющие опыта или знаний об изделии, только в том случае, если они находятся под надзором или проинструктированы на предмет безопасной эксплуатации прибора, осознавая при этом возможные риски.

● (для рынков вне ЕС).

Данное устройство может использоваться детьми, а также лицами с ограниченными физическими, сенсорными и умственными способностями, недостаточным опытом и знаниями, при условии, что они находятся под надлежащим надзором, или проинструктированы о порядке безопасного пользования устройством и осознают связанные с этим опасности.

- Всегда нужно следить за детьми, чтобы они не играли с электроприбором.
- Детей до 3 лет включительно следует допускать к электроприбору только под постоянным присмотром взрослых.
- При повреждении кабеля питания его следует заменить специальным кабелем или изделием, предоставленным производителем либо его сервисным представителем.
- При повреждении кабеля питания во избежание возможной опасности его замену должен осуществлять производитель, его сервисный представитель или лица с подобной квалификацией. Рекомендуется использовать оригинальный компонент, который следует заказать в Центре технической поддержки.
- Электроприбор следует подключать к системе водоснабжения только с помощью комплектов шлангов, поставляемых вместе с ним (не используйте старые комплекты шлангов).
- Давление воды должно составлять от 0,08 МПа до 0,8 МПа.
- Убедитесь, что ковры или дорожки не перекрывают основание или какие-либо вентиляционные отверстия.
- После установки электроприбор должен стоять таким образом, чтобы вилка была легко доступна.
- Не оставляйте дверцу открытой в горизонтальном положении, чтобы исключить возможные опасности (например, замыкание).
- Дополнительные сведения об изделии или таблицу технических характеристик см. на веб-сайте производителя.
- Максимальное количество комплектов посуды указано в соответствующей паспортной табличке, закрепленной на изделии.

Электрические подключения и правила техники безопасности

- Технические характеристики (напряжение питания и потребляемая мощность) указаны на табличке с паспортными данными изделия.
- Удостоверьтесь, что электрическая система заземлена и соответствует всем применимым законодательным требованиям, а розетка совместима с вилкой электроприбора.

Производитель снимает с себя всякую ответственность за любой физический или имущественный ущерб, возникший в результате отсутствия заземления электроприбора.



ВНИМАНИЕ!

во время цикла мойки вода может нагреваться до очень высокой температуры.

- Удостоверьтесь, что посудомоечная машина не сдавливает кабели питания.
- В целом не рекомендуется использовать адаптеры, многополюсные вилки и (или) удлинители.



ВНИМАНИЕ!

запрещается подключать питание прибора через внешнее устройство с выключателем, например, таймер, либо подсоединять к сети, которую регулярно включает и выключает коммунальное предприятие.

- Перед очисткой или обслуживанием посудомоечной машины отсоедините прибор от сети электропитания и перекройте подачу воды.
- При отключении прибора не тяните за кабель питания или устройство.
- Не оставляйте электроприбор под воздействием атмосферных условий (дождя, солнца и т.д.).
- Запрещается опираться на открытую дверцу посудомоечной машины или сидеть на ней, поскольку это может привести к опрокидыванию прибора.
- При перемещении посудомоечной машины запрещается поднимать ее за дверцу, а во время транспортировки – опираться дверцей на тележку. Рекомендуется поднимать машину вдвоем.
- Посудомоечная машина предназначена для обычной кухонной утвари. В посудомоечной машине нельзя мыть предметы, загрязненные нефтью, краской, частицами стали или железа, коррозионно активными химическими веществами, кислотами или щелочами.
- Если в доме установлено оборудование для умягчения воды, это устраняет необходимость добавлять соль в умягчитель воды.

- В случае поломки или нарушения работы электроприбора выключите его, закройте подачу воды и не пытайтесь разбирать устройство. Ремонтные работы должны проводиться только в Центре технической поддержки с использованием исключительно оригинальных запасных частей. Несоблюдение этих инструкций может нарушить безопасность устройства.

- Если потребуется переместить устройство после извлечения из упаковки, не пытайтесь поднимать его за нижнюю сторону дверцы. Немного приоткройте дверцу и подымайте машину, удерживая за верхнюю сторону.

Данной маркировкой **CE** на изделии мы со всей ответственностью подтверждаем его полное соответствие всем значимым требованиям к охране окружающей природной среды, здоровья и промышленной безопасности согласно европейскому законодательству.



ВНИМАНИЕ!

Ножи и другие кухонные приборы с острыми концами следует класть в корзину остриями вниз либо располагать горизонтально.

Установка

- Удалите все элементы упаковки.



ВНИМАНИЕ!

Храните упаковочные материалы в недоступном для детей месте.

- Запрещается устанавливать или эксплуатировать поврежденную посудомоечную машину.

- Следуйте инструкциям, поставляемым с изделием.



ВНИМАНИЕ!

(только встраиваемые и частично встраиваемые модели)

Не подключайте посудомоечную машину к электросети, пока не будут выполнены все операции по установке в соответствии с "ТЕХНИЧЕСКИМИ УКАЗАНИЯМИ ПО УСТАНОВКЕ", поставляемыми вместе с изделием.

**ВНИМАНИЕ!**

(только встраиваемые и частично встраиваемые модели)

Не подключайте посудомоечную машину к электросети до полной установки передней панели.

В противном случае может сохраняться опасность поражения электрическим током.

Замена всасывающего шланга

- В случае повреждения шланг должен быть заменен оригинальной запасной частью, которую можно приобрести у производителя или в сервисном центре.

**ВНИМАНИЕ!**

(только отдельностоящие модели).

Если для установки посудомоечной машины в отсек модульной кухни необходимо снять столешницу, обратитесь в один из наших авторизованных центров технической поддержки.

**ВНИМАНИЕ!**

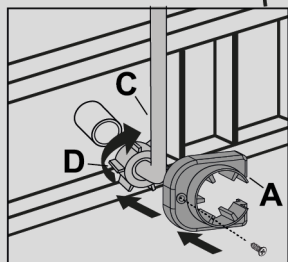
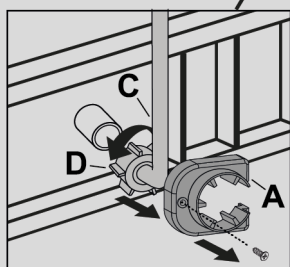
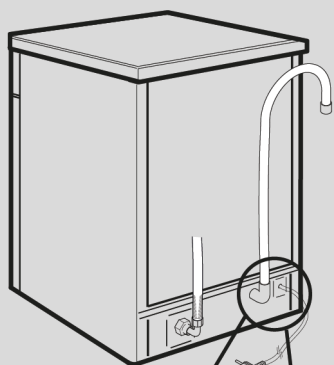
Электроприбор следует подключать к системе водоснабжения только с помощью комплектов шлангов, поставляемых вместе с ним. Не используйте старые комплекты шлангов.

- Снимите противосъемное устройство (А), открутив крепежный винт (В).
- Снимите всасывающий шланг (С), открутив кольцевую гайку (D).
- Подсоедините новый всасывающий шланг, закрутив кольцевую гайку
- Установите противосъемное устройство, закрепив его с помощью соответствующего винта.

**ВНИМАНИЕ!**

Перед первым включением убедитесь, что изделие установлено в горизонтальном положении с помощью регулируемых ножек.

Проверьте горизонтальное положение с помощью спиртового уровня.



ВНИМАНИЕ!

Убедитесь в правильном закручивании кольцевой гайки и в отсутствии утечек воды.

2. ПОДАЧА ВОДЫ

Посудомоечную машину следует подключать к водопроводу только при помощи новых шлангов, поставляемых в комплекте. Не используйте старые бывшие в употреблении шланги.

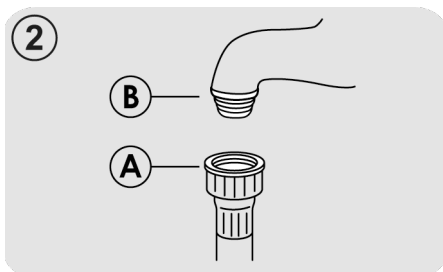
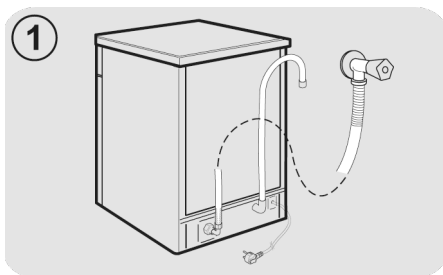
- Заливной и сливной шланги можно направлять в любую сторону.

Посудомоечную машину можно подключать к холодной воде или к горячей воде, температура которой не должна превышать 60°C.

- Давление воды должно составлять минимум 0,08 МПа и максимум 0,8 МПа.
- Необходимо, чтобы заливная труба была подсоединена к водопроводу через кран, чтобы перекрывать воду, когда машина не работает (рис. 1В).
- В комплекте к посудомоечной машине прилагается заливной шланг, на наконечнике которого имеется гайка с резьбой "3/4" (рис. 2).
- Заливной шланг "А" следует подсоединить к водопроводному крану с резьбой "3/4". Проверьте, чтобы гайка была плотно прикручена.

- При необходимости можно удлинить заливной шланг до 2,5 м. Для этого следует обратиться в сервисный центр.

- Если подсоединение производится к новым трубам, или к трубам, не использовавшимся в течение длительного времени, перед подсоединением следует слить воду, чтобы песок и ржавчина не засорили входной фильтр.



Гидравлические устройства безопасности

Все посудомоечные машины оснащены устройствами защиты от перелива; если из-за неисправностей вода поднимается выше нормальных уровней, подача воды автоматически прекращается и (или) избыток воды сливается.

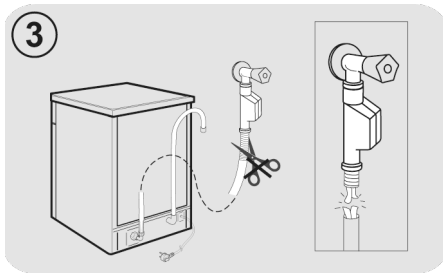
В **НЕКОТОРЫХ МОДЕЛЯХ** могут быть предусмотрены следующие функции:

● WATERBLOCK (рис.3)

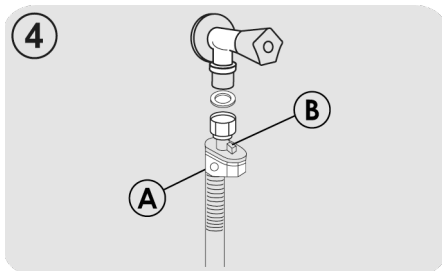
Разработана система блокирования подачи воды waterblock для повышения безопасности устройства. Эта система предотвращает перелив, который может возникнуть в результате неисправности машины либо повреждения резиновых трубок, в том числе трубки подачи воды.

Как это работает

В сливной поддон, расположенный на основании устройства, стекает вода от всех возможных утечек. В нем же расположен датчик, по сигналу которого срабатывает клапан, расположенный под водяным краном и блокирующий поток воды даже при полностью открытом кране. В случае повреждения блока «А», в котором размещены электрические части, немедленно извлеките вилку из электрической розетки. Для обеспечения безупречного функционирования системы безопасности, шланг с блоком «А» необходимо присоединить к крану, как показано на рисунке. Шланг подачи воды **нельзя** резать, так как он содержит токоведущие части. Если шланг слишком короток для надлежащего соединения, необходимо заменить его более длинным. Шланг можно получить в Центре технической помощи.



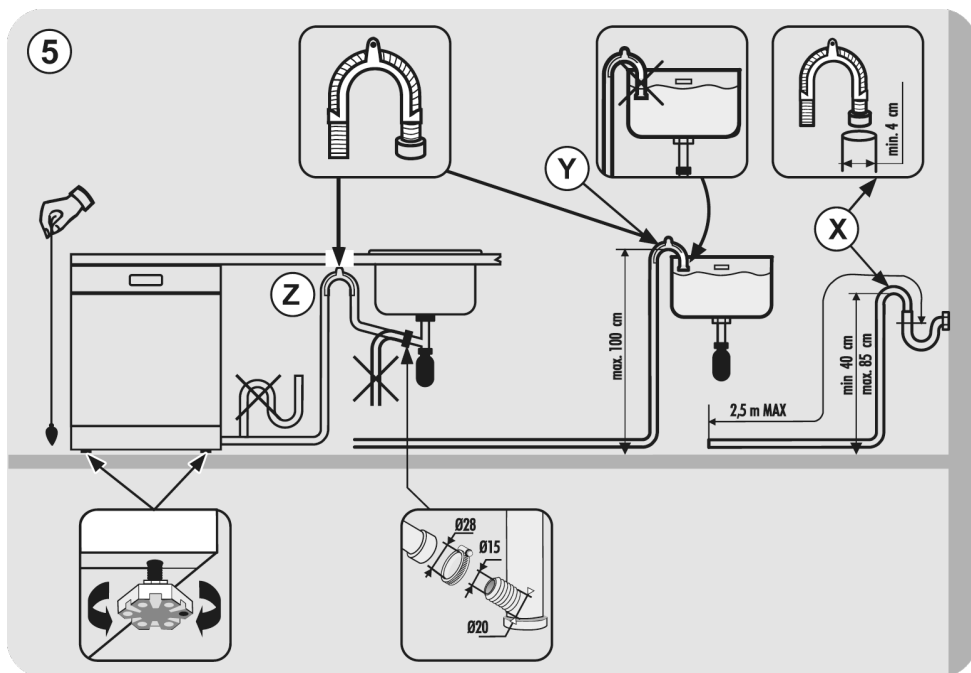
- **AQUASTOP (рис.4):** устройство, расположенное на шланге подачи воды и перекрывающее ее поток в случае ухудшения состояния этого шланга; в этом случае в окне «А» появляется красная метка, и шланг следует заменить. Чтобы отвинтить гайку, нажмите на одностороннее устройство блокирования «В».



Отвод воды

RU

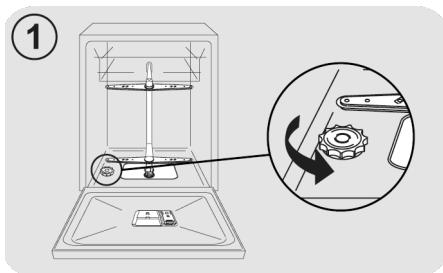
- Вставьте сливной шланг в канализационный сток, проследив, чтобы он не имел перегибов (**рис.5**).
- Внутренний диаметр канализационного стока должен быть не менее 4 см и находится на высоте не менее 40 см.
- В целях предотвращения неприятного запаха рекомендуется установить сифон (**рис.5X**). При необходимости можно удлинить заливной шланг до 2,5 м, закрепляя его не выше 85 см от пола. Для этого следует обратиться в сервисный центр.
- При помощи специального пластмассового держателя, который придает изогнутую форму, край шланга можно закрепить на краю мойки. Он не должен быть погружен в воду во избежание засасывания сточной воды в процессе мойки (**рис.5Y**).
- Если машина устанавливается под столешницей, край шланга следует закрепить непосредственно под ней как можно выше (**рис.5Z**).
- При установке машины проверьте, чтобы заливной и сливной шланги не имели перегибов.



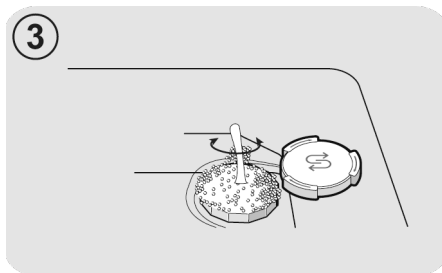
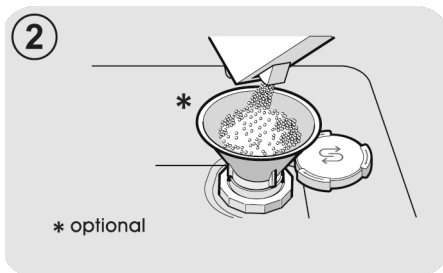
3. ЗАГРУЗКА СОЛИ

(Рис. А "1")

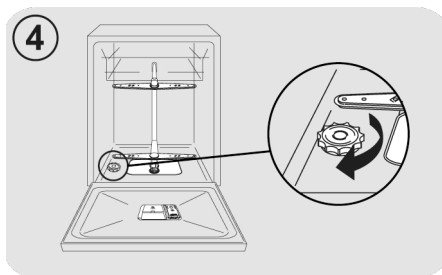
- Появление белых пятен на посуде, как правило, является предупреждающим знаком, о необходимости заполнения контейнера для соли.
- На дне моечной камеры расположен контейнер для регенерирующей соли, которая нужна для работы устройства для смягчения воды.
- Следует использовать только специально предназначенную для посудомоечных машин регенерирующую соль, остальные виды соли содержат значительное количество нерастворяемых веществ, которые со временем могут вывести из строя устройство для смягчения воды.
- Для загрузки регенерирующей соли следует отвернуть крышку контейнера, который находится на дне моечной камеры.



- Во время загрузки вытекает небольшое количество воды; продолжайте загрузку соли до полного заполнения контейнера, помешивая ее ложкой.



- По окончании загрузки очистите резьбу крышки от остатков соли, и заверните ее.



После загрузки соли, НЕОБХОДИМО запустить полный цикл мойки или программу ПРЕДВАРИТЕЛЬНОЙ МОЙКИ.

- Контейнер вмещает примерно 1 кг регенерационной соли и для эффективной работы устройства и, в зависимости, от регулировки его следует периодически наполнять.

Только после установки машины, полностью загрузив контейнер солью, необходимо добавить в него воды до перелива.

4. РЕГУЛИРОВАНИЕ ВЕРХНЕЙ КОРЗИНЫ (ТОЛЬКО В НЕКОТОРЫХ МОДЕЛЯХ)

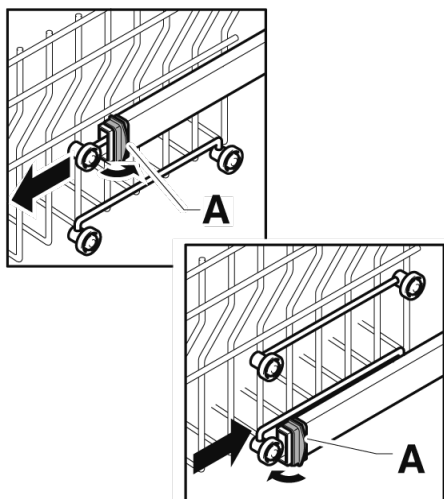
- При регулярной мойке тарелок размером от 29 см до 32,5 см помещайте их в нижнюю корзину после регулировки верхней корзины, как подробно описано ниже (соответственно модели):

Тип «А»:

1. Поверните передние блоки «А» в бок;
2. Снимите корзину и переставьте ее в верхнее положение;
3. Верните блоки «А» в прежнее положение.

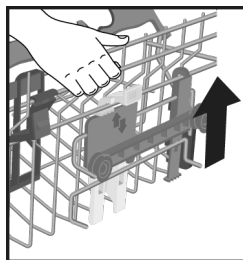
Тарелки диаметром более **20 см*** теперь нельзя помещать в верхнюю корзину, а в корзине в верхнем положении нельзя использовать подвижные опоры.

Тип «А»

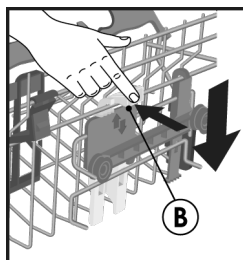


Тип «В»: (ТОЛЬКО МОДЕЛИ С РЕГУЛИРОВКОЙ EASY CLICK)
Верхняя корзина оснащена системой регулировки высоты.

Как поднять: поднимите корзину, удерживая ее по бокам, как только она окажется в поднятом положении, отпустите ее, не надавливая на рычаги.



Как опустить: удерживая корзину по бокам, нажмите на два рычага В по бокам корзины и опустите ее.



ВНИМАНИЕ!

Рекомендуем отрегулировать корзину перед загрузкой посуды.



ВНИМАНИЕ!

Не отпускайте корзину, пока она не опустится в положение остановки.



ВНИМАНИЕ!

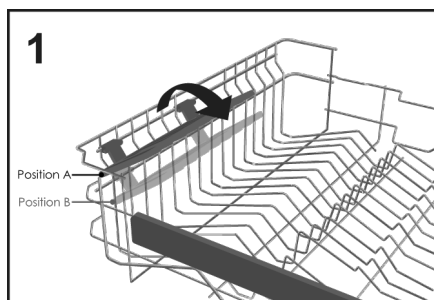
НИКОГДА НЕ поднимайте и НЕ опускайте корзину, удерживая ее только с одной стороны.

5. РАЗМЕЩЕНИЕ ПОСУДЫ

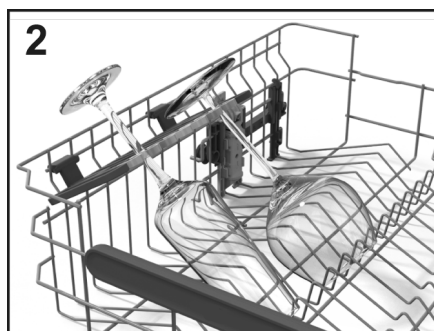
Использование верхней корзины

Подставка для чашек (только в некоторых моделях)

Верхняя корзина (рис.1) оснащена подвижными подставками, прикрепленными к боковой панели. Они могут быть в открытом положении (А) (для размещения чайных и кофейных чашек, длинных ножей и половников) или в опущенном положении (В), чтобы в верхней корзине было больше места.



- Бокалы можно подвесить на концах подставок (рис.2).



Использование верхней корзины

- Дизайн верхней корзины обеспечивает максимальную гибкость использования. Корзину можно загрузить десертными тарелками, чашками и стаканами, которые желательно заблокировать, чтобы избежать их опрокидывания струями.

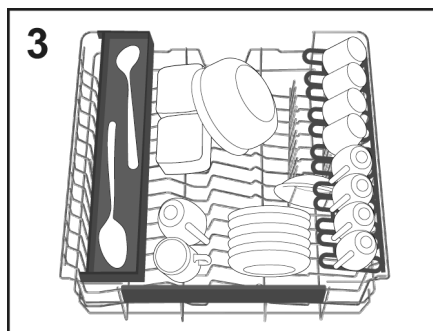
- Расположите более крупные тарелки слегка наклоненными вперед, чтобы корзину было легче вставлять внутрь машины.



ВНИМАНИЕ!

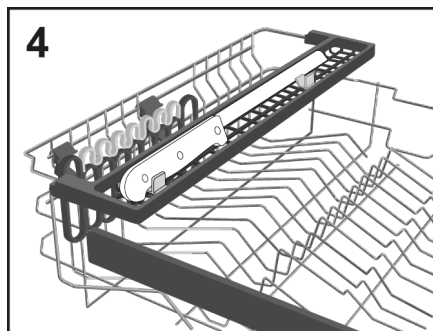
После загрузки корзины убедитесь, что распылительная лопасть вращается свободно, не касаясь посуды или кухонной утвари.

Стандартная суточная загрузка (рис.3).



"Maxi-Ladle" (только в некоторых моделях)

Этот аксессуар (рис.4) призван обеспечить во время мойки оптимальное положение всех длинных кухонных предметов и инструментов, таких как хлебные ножи, половники и вилки.

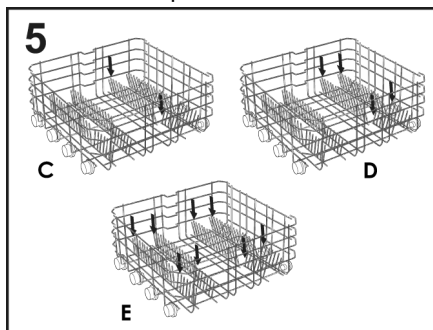


Использование нижней корзины

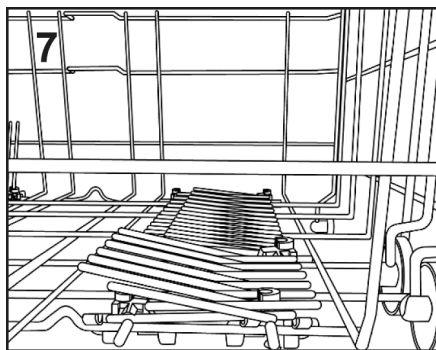
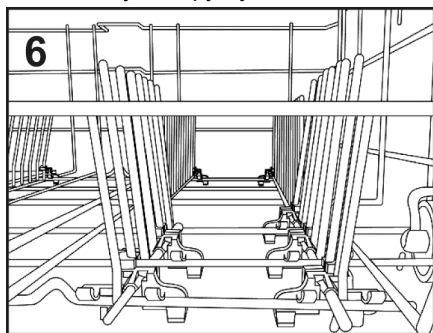
- В нижнюю корзину можно ставить кастрюли, сковородки, супницы, салатники, крышки, а также сервировочные, обеденные и суповые тарелки.
- Столовые приборы следует поместить ручкой вниз в специальный пластиковый контейнер, расположенный в нижней корзине (рис. 11-12). При этом необходимо убедиться, что сами столовые приборы не препятствуют вращению распылительной лопасти или открытию отсека для моющего средства.

Складные решетки (только в некоторых моделях)

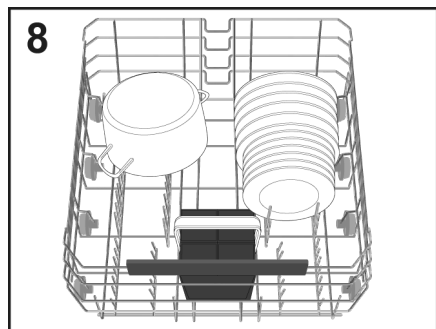
В нижней корзине (рис.5) можно устанавливать регулируемые зубцы (С-Д-Е в зависимости от модели), которые гарантируют оптимальную стабильность тарелок.



Зубцы можно поднимать и опускать (рис.6 и рис.7), если нужно разместить тарелки или блюда нестандартных размеров и форм, чтобы обеспечить максимальную загрузку.



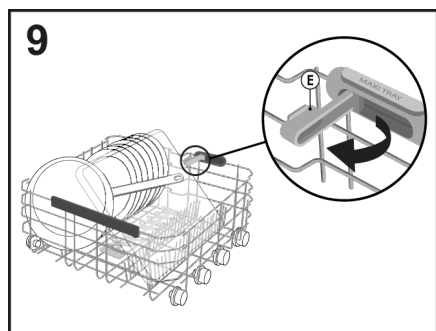
Стандартная суточная загрузка (рис.8).



Рациональное и правильное расположение посуды - необходимое условие для качественного мытья.

Maxi Tray (только в некоторых моделях)

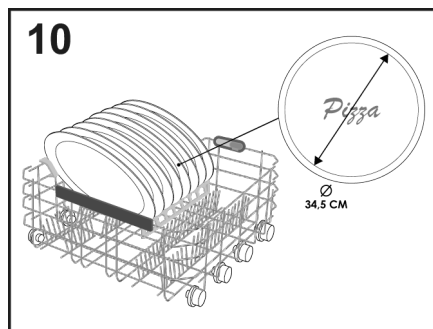
Этот аксессуар позволяет размещать противни и сковородки в оптимальном положении для мытья. Снимите подставки (Е) с нижней корзины и разместите кухонные принадлежности (рис.9).



Maxi Plates

(только в некоторых моделях)

Система **Maxi Plates** (рис.10) с двумя специальными подставками позволяет разместить в оптимальном для мытья положении до 8 больших нестандартных тарелок диаметром до 34,5 см (например, блюда для пиццы).



ВНИМАНИЕ!

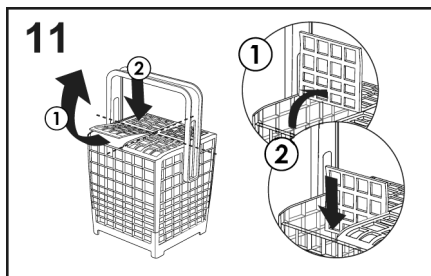
После загрузки корзины убедитесь, что распылительная лопасть вращается свободно, не касаясь посуды или кухонной утвари.

КОРЗИНА ДЛЯ СТОЛОВЫХ ПРИБОРОВ (только в некоторых моделях)

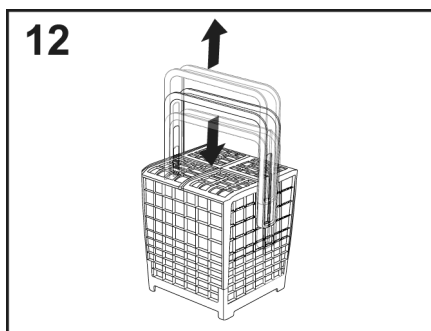
Корзина для столовых приборов предназначена для размещения столовых приборов всех видов, за исключением тех, чья длина препятствует работе верхнего распылителя.

Столовые приборы следует распределить в соответствующие отсеки верхней решетки, чтобы обеспечить оптимальное прохождение воды.

Можно снять верхние решетки, подняв их и сдвинув внутрь (рис.11).



Вы можете отрегулировать высоту ручки корзины для столовых приборов, потянув или нажав на ручку (рис.12).



Пример размещения стойки для столовых приборов показан на рисунке 8.



ВНИМАНИЕ!

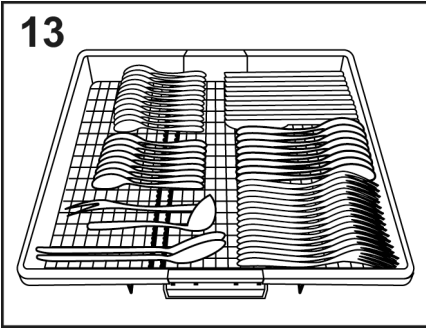
Ножи и другие кухонные приборы с острыми концами следует класть в корзину остриями вниз либо располагать горизонтально.

ИСПОЛЬЗОВАНИЕ ТРЕТЬЕЙ КОРЗИНЫ (только в некоторых моделях)

Используйте третью корзину для столовых приборов, как показано на иллюстрации (рис.13).

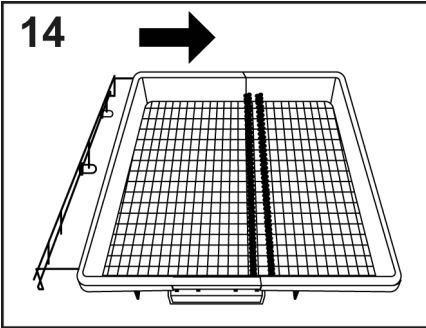
Загрузите ножи острым режущим концом вниз.

13

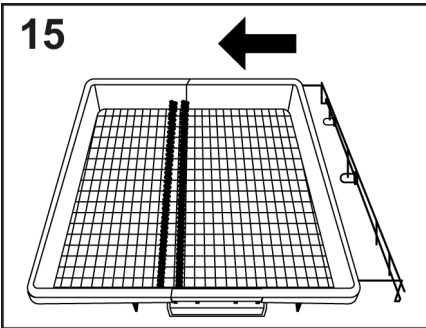


При необходимости боковые полки на третьей корзине можно сдвинуть или снять (рис.14-15) и освободить дополнительное пространство в верхней корзине для объемных предметов, таких как хрустальная посуда.

14

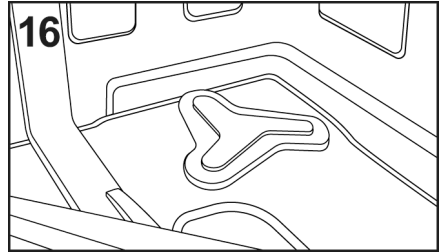


15



расположенный в нижней части посудомоечной машины. Эта функция идеально подходит для очищения сильно загрязненной столовой или кухонной посуды, которую нужно поместить в корзину непосредственно над распылителем **POWER WASH** (рис.16).

16



6. ИНФОРМАЦИЯ ДЛЯ ИСПЫТАТЕЛЬНЫХ ЛАБОРАТОРИЙ

Информация, необходимая для проведения сравнительных испытаний и измерения уровня шума согласно нормативу EN, может быть запрошена по следующему адресу

testinfo-dishwasher@candy.it

В запросе необходимо указать название модели и серийный номер посудомоечной машины (указаны в паспортной табличке).

POWER WASH (только в некоторых моделях)

В некоторых программах (см. таблицу программ) также предусмотрен третий распылитель **POWER WASH**,

7. ЗАГРУЗКА МОЮЩЕГО СРЕДСТВА

(Рис. А "2")

Моющее средство

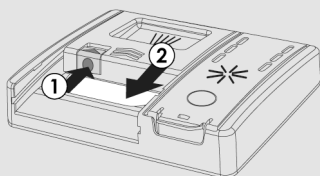
Используйте только специально предназначенные для посудомоечных машин порошкообразные, жидкие или таблетированные моющие средства.

В посудомоечной машине Вы найдете пробный образец моющего средства "CALGONIT", которое гарантирует отличные результаты мойки.

Непригодные моющие средства (например, для ручной мойки) не содержат ингредиентов, предназначенных для мойки в посудомоечной машине, и препятствуют ее нормальному функционированию.

Размещение моющего средства в контейнере

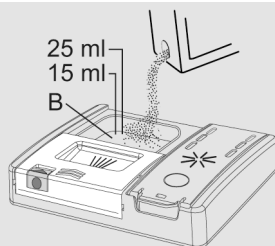
Контейнер для моющего средства расположен внутри на дверце (рис. А "2"). Чтобы открыть крышку контейнера, достаточно нажать кнопку механизма крепления (А): по окончании любой программы мойки крышка всегда оказывается открытой для следующей загрузки контейнера.



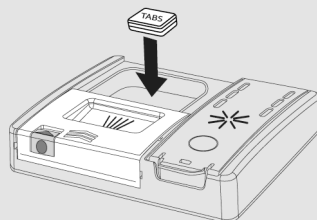
ВНИМАНИЕ!

При загрузке нижней корзины удостоверьтесь, что посуда не загроживает отделение для моющих средств.

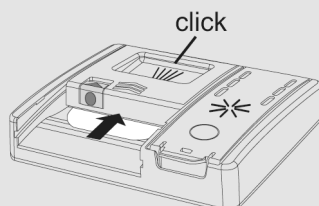
Дозировка моющего средства может варьироваться в зависимости от степени загрязнения и от типа посуды. В соответствующий контейнер рекомендуется загрузить 20÷30 г моющего средства (В).



Если вы используете таблетки, одной должно быть достаточно. Вставьте ТАБЛЕТКУ, убедившись, что она не мешает системе открытия.



После заполнения контейнера моющим средством снова закройте крышку, толкая ее в направлении стрелки, пока она не встанет на место.

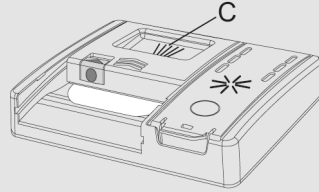


Поскольку моющие средства отличаются по своим качествам, внимательно читайте инструкцию на упаковке. Напоминаем, что недостаточное количество моющего средства ведет к неполному удалению грязи, не способствует хорошему результату мойки, и, следовательно, является бесполезной тратой денег.

Отказ от чрезмерной загрузки моющего средства будет Вашим вкладом в ограничение загрязнения окружающей среды.

Загрузка моющего средства для предварительной мойки (если это требуется по программе)

В программах с циклом предварительной мойки требуется дополнительная доза моющего средства (см. главу о программах мойки), которое необходимо залить или засыпать в специальный отсек (С).



8. ТИПЫ МОЮЩЕГО СРЕДСТВА

Моющие средства в таблетках

Моющие средства в таблетках разных производителей растворяются с разной скоростью. По этой причине в коротких программах некоторые такие средства могут быть не вполне эффективными, поскольку просто не успевают полностью раствориться. Таблетки поэтому можно рекомендовать для продолжительных программ, когда они наверняка успеют полностью раствориться в воде.

Чтобы результат мойки был удовлетворительным, таблетки НУЖНО класть в моечное отделение контейнера для моющих средств, А НЕ в моечную камеру.

Концентрированные моющие средства

Концентрированные моющие средства с низким содержанием щелочи и натуральными энзимами в программах на 50°C оказывают щадящее действие на окружающую среду, безопасны для посуды и посудомоечной машины. При 50°C действие энзимов наиболее эффективно, а качество мойки аналогично качеству мойки при 65°C.

Комбинированные моющие средства

Моющие средства, комбинированные с блескообразователем, следует помещать в отделение для моющего средства. Отделение для блескообразователя при этом должно оставаться пустым (если оно не пустое, перед использованием комбинированного средства следует установить регулятор полоскания на минимальный уровень).

"ТАБЛЕТКИ" комбинированные моющие средства

Если Вы планируете использовать "ТАБЛЕТКИ" ("3 в 1" / "4 в 1" / "5 в 1", и т.д.) комбинированные моющие средства в состав которых, например, входит соль и/или моющие компоненты, то мы советуем следующее:

- Внимательно прочитать инструкцию изготовителя моющего средства;
- Всегда помнить, что эффективность моющего средства с включением соли и блескообразователя определяется в том числе жесткостью используемой воды, - внимательно читайте информацию: жесткость Вашей воды должна укладываться в указанный на упаковке диапазон значений.

Помните, что если в машине используется средство "ТАБЛЕТКИ", индикаторы соли и блескообразователя (имеются у некоторых моделей) теряют свое функциональное значение, и их индикацию можно игнорировать.

В некоторых случаях использование комбинированного моющего средства "Три в одном" может давать:

- отложения на посуде и деталях посудомоечной машины;
- снижение качества мойки и сушки посуды.

На все проблемы, возникающие как прямое следствие использования указанных средств, наша гарантия не распространяется.

Помните, что если в машине используется средство "Три в одном", индикаторы соли и блескообразователя (имеются у некоторых моделей) теряют свое функциональное значение, и их индикацию можно игнорировать.

Если качество мойки и/или сушки Вас не устраивает, мы рекомендуем вернуться к использованию традиционных средств (отдельно соль, моющее средство и блескообразователь). При этом действие умягчителя воды наиболее эффективно.

В этом случае мы рекомендуем:

- вновь заполнить отделения для соли и блескообразователя;
- запустить машину на один полный цикл нормальной мойки, но без посуды.

Учтите, что полностью эффективность системы восстановиться все равно только через несколько моечных циклов.

9. ЗАГРУЗКА ОПОЛАСКИВАТЕЛЯ

(Рис. А "3")

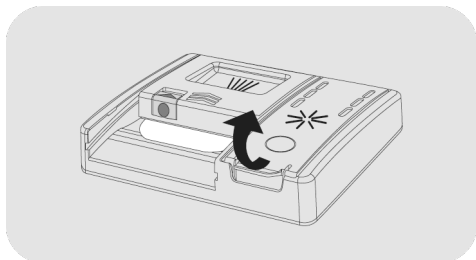
Ополаскиватель

Ополаскиватель, который автоматически высвобождается во время последнего цикла ополаскивания, помогает посуде быстро высохнуть и предотвращает образование пятен и разводов.

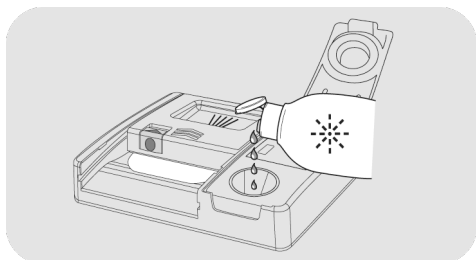
Заполнение емкости для ополаскивателя

Емкость для ополаскивателя находится рядом с контейнером для моющего средства (рис. А "3").

Чтобы ее открыть, нажмите на язычок на крышке дозатора ополаскивателя и поднимите крышку.



Добавьте ополаскиватель до отметки "Макс".



- При проливании ополаскивателя удалите его остатки из моечной камеры.
- Пролитый ополаскиватель может вызвать чрезмерное вспенивание во время цикла мытья.

- Закройте крышку дозатора ополаскивателя.

- При щелчке крышка остается в заблокированном положении.

Используйте только те ополаскивающие средства, которые подходят для автоматических посудомоечных машин.


Модели, оснащенные дисплеем или индикатором ополаскивателя (только в некоторых моделях)

Когда возникнет необходимость заполнения емкости для ополаскивателя, на дисплее будет отображаться отсутствие ополаскивателя (в моделях с дисплеем) или загорится индикатор на панели управления

Заводская настройка устанавливается на уровень 4, так как это подходит большинству пользователей.

Регулировка количества ополаскивателя

Начинайте процедуру **ТОЛЬКО** при выключенной посудомоечной машине.

1. Включите прибор, нажмите кнопку "ВКЛ./ВЫКЛ." ①.
2. Удерживайте кнопку "НАСТРОЙКИ"  5" (5 сек), должен прозвучать короткий звуковой сигнал.
3. На дисплее появится сообщение "НАСТРОЙКИ".
4. Перейдите в подменю, нажимая кнопки "ВЫБОР ПРОГРАММЫ"  .
5. Выберите опцию "ОПОЛАСКИВАТЕЛЬ".
6. Нажмите "СТАРТ/СБРОС" , чтобы получить доступ к уровням регулирования.

7. Нажмите кнопки **"ВЫБОР ПРОГРАММЫ"**  , чтобы выбрать значение (R1.....R6).

8. Нажмите **"СТАРТ/СБРОС"**  для подтверждения.

9. Нажмите **ВКЛ./ВЫКЛ.**  для подтверждения.

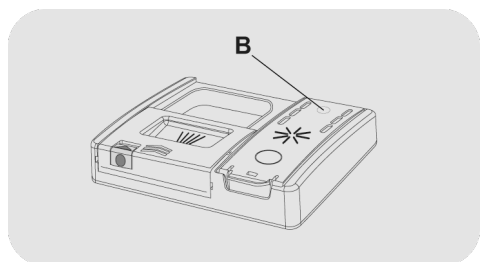
Известковые примеси в воде значительно влияют на образование накипи и качество сушки.

Поэтому важно регулировать количество подачи ополаскивателя для достижения хороших результатов мытья.

Если после мытья на посуде появились разводы, уменьшите уровень использования ополаскивателя на одну позицию. При появлении белесых пятен увеличьте уровень подачи на одну позицию.

Модели, не оснащенные индикатором ополаскивателя (только в некоторых моделях)

Уровень подачи ополаскивателя можно проверить с помощью оптического дисплея **(В)** на дозирующем контейнере.



ПОЛНЫЙ



темный

ПУСТОЙ



светлый

1. Откройте крышку **(С)**.

2. Заполняйте контейнер **(D)** до тех пор, пока ополаскиватель не достигнет отметки "МАКС".

3. Закройте крышку. Убедитесь, что крышка заблокирована.

Регулировка количества ополаскивателя

Отрегулировать количество ополаскивателя, используемого посудомоечной машиной, можно только через специальное ПРИЛОЖЕНИЕ, которое можно скачать с сайта на смартфон.

Заводская регулировка устанавливается на уровень 2, так как это подходит большинству пользователей.

Известковые примеси в воде значительно влияют на образование накипи и качество сушки.

Поэтому важно регулировать количество подачи ополаскивателя для достижения хороших результатов мытья.

Если после мытья на посуде появились разводы, уменьшите уровень использования ополаскивателя на одну позицию. При появлении белесых пятен увеличьте уровень подачи на одну позицию.

10. ЧИСТКА ФИЛЬТРОВ

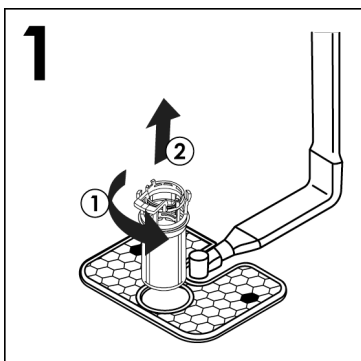
(рис. А "4")

В систему фильтрования входят:

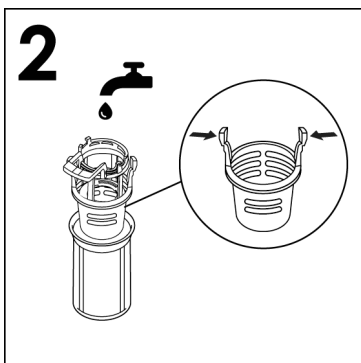
- A. Центральный стаканчик**, задерживающий самые крупные частички грязи;
- B. Мелкоячеистый фильтр**, расположенный под крупноячеистым, который задерживает мельчайшие частички грязи, обеспечивая превосходное качество полоскания;
- C. Крупноячеистый фильтр**, который постоянно фильтрует воду, используемую для мойки;

● Чтобы всегда получать отличные результаты, перед каждой мойкой следует проверять и очищать фильтры.

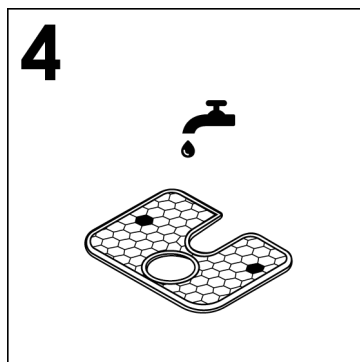
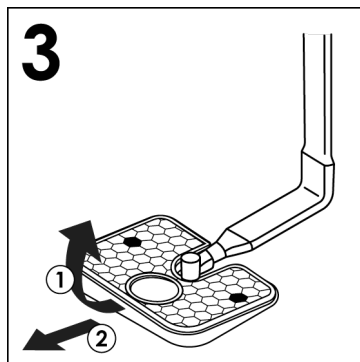
● Чтобы вынуть блок фильтра, достаточно повернуть ручку против часовой стрелки ① и потянуть вверх ② (рис.1).



● Для удобства очистки центральный контейнер можно снять (рис.2), нажав две кнопки по бокам и потянув его вверх.



● Снимите крупноячеистый фильтр (рис.3) и промойте его под проточной водой (рис.4), при необходимости пользуясь щеткой.



● Снова соберите пластину и блок фильтра, выполнив предыдущие операции в обратном порядке. Обращайте внимание на правильность вкручивания компонентов, чтобы не нарушить нормальный режим работы посудомоечной машины.

● Благодаря Мелкоячеистому самоочищающемуся фильтру достаточно проверять группу фильтров каждые 15 дней. Тем не менее, после каждой мойки рекомендуется проверять, чтобы центральный стаканчик и крупноячеистый фильтр не были загрязнены.



ВНИМАНИЕ!

После очистки проверьте правильное сцепление фильтров друг с другом и правильную установку крупноячеистого фильтра на дне моечной камеры.

Тщательно закрутите по часовой стрелке мелкоячеистый фильтр, вставив его в крупноячеистый, поскольку неточная сборка группы фильтров может нарушить нормальный режим работы посудомоечной машины.

Нельзя пользоваться посудомоечной машиной без фильтров.

11. ПРАКТИЧЕСКИЕ СОВЕТЫ

Рекомендации для получения отличных результатов мойки

- Перед тем как размещать посуду в посудомоечной машине, следует удалить остатки пищи (мелкие кости, кусочки мяса или овощей, кофейную гущу, кожуру фруктов, пепел от сигарет, зубочистки и т. д.), чтобы предотвратить засорение фильтров, сливного отверстия и разбрызгивателей.
 - Перед размещением посуды в машину ее нет необходимости полоскать.
 - Если кастрюли и сковороды слишком сильно загрязнены подгоревшей пищей, перед мойкой их рекомендуется замочить.
 - Посуду следует размещать дном вверх.
 - По возможности следует избегать соприкосновения посуды между собой. Правильное размещение обеспечить лучшие результаты мойки.
 - После размещения посуды проверьте, чтобы разбрызгиватели могли свободно вращаться.
 - Кастрюли и другую посуду, на которой имеются плохо отмывающиеся или пригоревшие остатки пищи, следует замочить в растворе моющего средства, предназначенного для посудомоечных машин.
 - Для получения превосходных результатов мойки столового серебра необходимо:
 - а) полоскать его сразу после использования, особенно, если оно использовалось для майонеза, яиц, рыбы и т. д.;
 - б) не лейте средство для мойки прямо на него;
 - в) избегайте его контакта с другими металлами.
- Достичь наилучших результатов потребления электроэнергии, воды, моющего средства и оптимального времени мойки можно, придерживаясь рекомендованной максимальной загрузки. Экономьте до 50% электроэнергии, включая только полностью загруженную посудой машину вместо 2 половинных загрузок.
 - В случае, если Вы хотите выполнить мойку полной загрузки, поместите посуду в машину сразу после еды в несколько приемов, при необходимости используя программу ЗАМАЧИВАНИЕ, чтобы размякнуть загрязнения и удалить наиболее крупные остатки пищи при загрузке каждой новой партии перед выполнением основной программы мойки.
 - Если посуда не очень сильно загрязнена, а корзины не полностью заполнены, следует выбрать программу ЭКОНОМИЧНОЙ МОЙКИ, следуя указаниям, приведенным в списке программ.
 - Самые эффективные программы с точки зрения потребления и воды, и электроэнергии - это обычно более длительные циклы стирки при пониженной температуре.

Что нельзя мыть в посудомоечной машине

- Не забывайте, что не все виды посуды можно мыть в посудомоечной машине; не следует мыть посуду из термопластика, столовые приборы с деревянными и пластиковыми ручками, кастрюли с деревянными ручками, посуду из алюминия и хрусталя, если это не разрешено в прилагаемой к ней инструкции.
- Иногда рисунок на посуде может побледнеть, поэтому рекомендуется несколько раз помыть в машине один предмет. После того как Вы убедитесь, что краски устойчивы, можно мыть в машине весь комплект посуды.

Полезные советы по экономии

Советы относительно бережного по отношению к природе и экономичного использования Посудомоечные машины.

- Чтобы избежать возникновения химической реакции, не рекомендуется мыть столовые приборы из серебра вместе со столовыми приборами из окисляющейся стали.

При покупке новой посуды, проверьте, можно ли ее мыть в посудомоечной машине.

Рекомендации, которые следует выполнять после окончания программы

- Чтобы капли воды не попали с верхней корзины на нижнюю, сначала следует вынимать нижнюю корзину.
- Если Вы хотите оставить посуду в машине на некоторое время, приоткройте дверцу, чтобы обеспечить циркуляцию воздуха и продолжение сушки.

12. ОБСЛУЖИВАНИЕ И ЧИСТКА

Правильный уход за прибором может увеличить срок его службы.

Очистка внешних поверхностей прибора

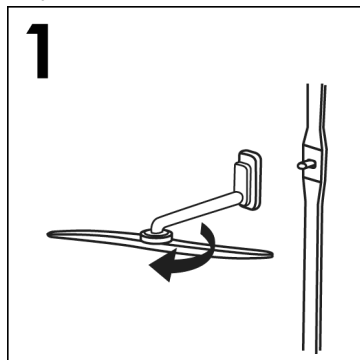
- Отсоедините машину от источника электропитания.
- Для очистки внешней поверхности посудомоечной машины нельзя пользоваться растворителями, обезжиривающими и абразивными моющими средствами. Пользуйтесь только мягкой тряпкой, смоченной в теплой воде.

Очистка внутренних поверхностей прибора

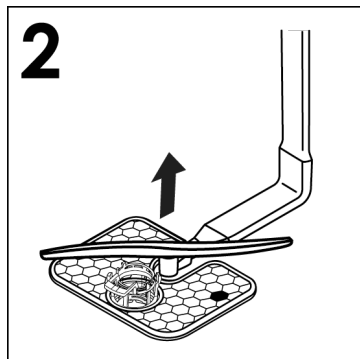
- Посудомоечная машина не требует специального ухода, поскольку моечная камера является самоочищающейся.
- При помощи влажной тряпки регулярно мойте уплотнительную резиновую прокладку дверцы, аккуратно удаляя с нее остатки пищи или средства для блеска.
- Рекомендуется производить очистку посудомоечной машины для удаления известковых отложений и загрязнений. Мы предлагаем Вам запускать периодически цикл мойки со специализированными средствами для посудомоечных машин. При всех операциях по очистке, машина должна быть пустой.
- Если, несмотря на регулярную очистку фильтров, мойка или полоскание посуды или кастрюль оказываются недостаточно качественными, проверьте, чтобы все жиклеры разбрызгивателей (рис. А "5") были очищены от остатков грязи.

Если это не так, произведите очистку следующим образом:

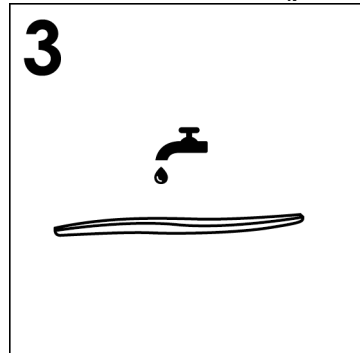
- 1) Снимите верхнюю вращающуюся лопасть-распылитель, повернув кольцевую гайку справа налево (рис.1);



- 2) Извлеките нижнюю вращающуюся лопасть-распылитель, потянув ее вверх (рис.2);

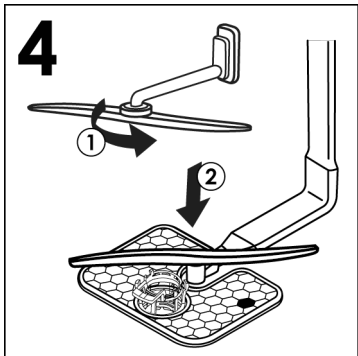


- 3) Промойте лопасти струей воды, чтобы устранить засорение распылительных головок (рис. 3).



Не используйте инструменты, которые могут деформировать распылительные головки.

4) Когда закончите, установите вращающиеся лопасти-распылители: выровняйте по стрелке и закрутите, зафиксировав их на своем месте (рис.4);



1. выполнить программу мойки без посуды с использованием моющего средства, чтобы обезжирить машину;
2. выньте вилку из розетки;
3. закройте кран подачи воды;
4. наполните дозатор средства для блеска;
5. оставьте дверцу в приоткрытом положении;
6. ничего не ставьте в моечную камеру;
7. если машина оставляется в условиях, при которых температура опускается ниже 0°C, остаточная вода во внутренних трубопроводах может замерзнуть. Поэтому проверьте, чтобы температура не опускалась ниже 0°C и перед включением машины после перерыва выждите примерно 24 часа.

5) Как моечная камера, так и внутренняя сторона дверцы изготовлены из нержавеющей стали. Если на них появятся пятна, свидетельствующие об окислении, виной тому будет только высокая концентрация солей железа в воде;

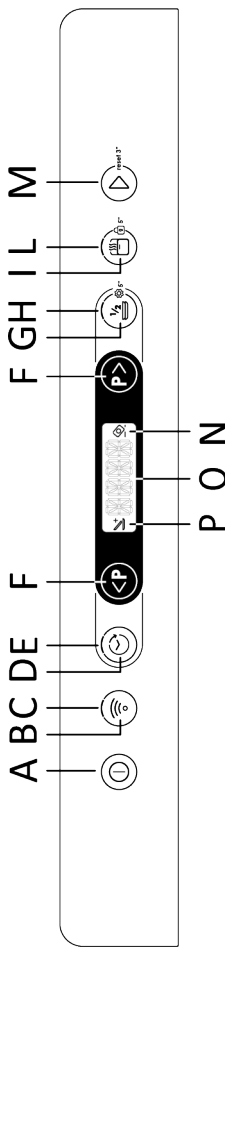
6) Для удаления пятен рекомендуется воспользоваться мелкозернистым абразивным средством; нельзя пользоваться хлорсодержащими средствами, мочалками из стальной проволоки и т.

ПОСЛЕ ИСПОЛЬЗОВАНИЯ

После каждой мойки следует закрывать кран, чтобы перекрыть подачу воды из водопровода в посудомоечную машину, выключите кнопку старт/стоп, чтобы отключить машину от сети.

Если машина не будет использоваться в течение длительного времени, рекомендуется выполнить следующие операции:

13. ОПИСАНИЕ ПАНЕЛИ УПРАВЛЕНИЯ



14. ТЕХНИЧЕСКИЕ ДАННЫЕ

РАЗМЕР

ДАННЫЕ	УСТАНОВЛИВАЕМЫЕ ОТДЕЛЬНО		ВСТРАИВАЕМЫЕ	
	СО СТОЛЕШНИЦЕЙ	БЕЗ СТОЛЕШНИЦЫ	ЧАСТИЧНО ВСТРАИВАЕМЫЕ	ВСТРАИВАЕМЫЕ
Ширина x высота x глубина (см)	60x85x60.9	59.8x82x58	59.8x81.8 + 89.8x57	59.8x81.8 + 89.8x55
Глубина при открытой дверце (см)	120	117	117	117

ТЕХНИЧЕСКИЕ ДАННЫЕ (См. таблицу технических данных)

Столовые приборы (EN 50242)	13	15	16
Объем загрузки с кастрюлями и тарелками	8 персон	9 персон	9 персон
Давление подачи воды (МПа)	Мин. 0,08 – макс. 0,8		
Предохранитель/потребляемая мощность/напряжение питания	См. таблицу технических данных		
Напряжение питания/Частота/Предохранитель/Поглощаемая	230 В/50 Гц / 10 А /2150 Вт		
Класс защиты от поражения электрическим током I (первый)	Класс энергетической эффективности A		

15. ВЫБОР ПРОГРАММЫ И СПЕЦИАЛЬНЫЕ ФУНКЦИИ

Кнопка ВКЛ./ВЫКЛ. ①

- Чтобы включить и выключить прибор, нажмите кнопку **ВКЛ./ВЫКЛ.** ①.

Первый раз, когда вы включаете прибор

- Подключите машину к источнику электропитания.
- Нажмите кнопку **"ВКЛ./ВЫКЛ."** ①.

На этом этапе активными останутся только кнопки **"ВЫБОР ПРОГРАММЫ"** и **"СТАРТ/СБРОС"**.

- На дисплее сначала появится сообщение **"УСТАНОВИТЬ ЯЗЫК"**, а затем - **"ENGLISH"**.
- Вы можете выбрать предпочтительный язык, нажимая кнопку **"ВЫБОР ПРОГРАММЫ"** <P> >P>.
- Чтобы подтвердить выбор языка, нажмите кнопку **"СТАРТ/СБРОС"** >P>. Сразу после этого на дисплее появится сообщение **"ДОБРО ПОЖАЛОВАТЬ"**, и все лампы погаснут.
- На дисплее появится предустановленная программа **"ЭКО"**.
- Чтобы адаптировать цикл мойки к типу грязной посуды, выберите подходящую программу с помощью двух кнопок **"ВЫБОР ПРОГРАММЫ"** <P> >P>.
- При необходимости выберите опции мытья.
- Нажмите кнопку **"СТАРТ/СБРОС"** >P>.



ВНИМАНИЕ!

Если машина останется включенной, а пользователь не выберет параметр и не запустит какую-либо программу, по истечении 5 минут посудомоечная машина автоматически выключится.

В следующий раз, когда вы включите прибор

Удерживая кнопку **ВКЛ./ВЫКЛ.**, включите машину - и на дисплее появится программа **"ЭКО"** или та программа, которую вы решили использовать, сохранив ее при включении посудомоечной машины. (Сведения о сохранении программы см. в **"МЕНЮ НАСТРОЕК"** в соответствующем разделе **"ФУНКЦИЯ ПАМЯТИ"**).

"АВТОМАТИЧЕСКИЕ" программы

Модели с датчиком загрузки Smart

Программа **"AUTO WASH"**, благодаря алгоритму, анализирующему степень загрязнения в режиме реального времени, автоматически задает идеальные температуру и время мытья, оптимизируя потребление воды и электроэнергии.

Модели с датчиком загрязнения (только в некоторых моделях)

Посудомоечная машина оснащена датчиком загрязнения, способным анализировать мутность воды на всех этапах **"АВТОМАТИЧЕСКОЙ" программы (см. перечень программ)**. Данное устройство автоматически адаптирует параметры цикла мытья к фактическому количеству грязи на посуде, так как мутность воды связана с количеством грязи на посуде. Таким образом обеспечивается высокое качество мытья при оптимизации расхода воды и энергопотребления

"ИМПУЛЬСНЫЕ" или "ПРЕРЫВИСТЫЕ" программы (только в некоторых моделях)

В некоторых программах используется импульсная или прерывистая система мытья (в зависимости от модели), которая снижает расход и уровень шума и повышает эффективность.

"Прерывистую" работу циркуляционного насоса НЕ следует рассматривать как неисправность; она является характеристикой импульсного мытья и поэтому должна рассматриваться как нормальная особенность программы.

ADDISH (возможность добавления посуды после запуска программы)

При пуске программы следует открывать дверцу и добавлять посуду только при включенном световом индикаторе **ADDISH**. Прибор автоматически остановится, и на дисплее будет мигать время, оставшееся до окончания цикла. Закройте дверцу, **не нажимая никаких кнопок**.

Открывайте дверцу медленно и осторожно, чтобы избежать попадания брызг промывочной воды.

Настоятельно не рекомендуем добавлять посуду после выключения индикатора **ADDISH**, так как это может повлиять на эффективность мытья.



ВНИМАНИЕ!

Если открыть дверцу во время цикла сушки, раздастся прерывистый звуковой сигнал, предупреждающий о том, что цикл сушки еще не завершен.

Прерывание программы

Открывать дверцу во время выполнения программы не рекомендуется, особенно на этапах основной мойки и заключительного горячего ополаскивания. Однако если дверца открывается во время работы программы (например, для добавления посуды), машина останавливается автоматически. Закройте дверцу, **не нажимая никаких кнопок**. Цикл будет возобновлен с момента остановки.






ВНИМАНИЕ!

Если открыть дверцу во время цикла сушки, раздастся прерывистый звуковой сигнал, предупреждающий о том, что цикл сушки еще не завершен.

Изменение выполняемой программы

Если вы хотите отменить и изменить уже выполняемую программу, выполните следующие действия:


1. Нажмите и удерживайте кнопку **"СТАРТ/СБРОС"** .
2. Пока кнопка **"СБРОС"** удерживается нажатой, на дисплее отображается обратный отсчет **"3-2-1"**.
3. Затем на дисплее появится надпись **"СБРОС"**, и прозвучат звуковые сигналы.
4. Выполняемая программа будет отменена, а на дисплее появится программа **"ЭКО"** или та программа, которую вы решили использовать, запомнив ее при включении посудомоечной машины.
5. На этом этапе вы можете установить новую программу с помощью кнопок **"ВЫБОР ПРОГРАММЫ"**  .



ВНИМАНИЕ!

Перед запуском новой программы необходимо проверить наличие мощющего средства в контейнере. При необходимости добавьте мощющее средство.

Выполнение программы (только для отдельно устанавливаемых моделей)

Во время выполнения программы на дисплее отобразится время, оставшееся до окончания цикла, а название установленной программы можно отобразить, нажав любую кнопку, кроме "СТАРТ/СБРОС" .

В случае отключения электроэнергии посудомоечная машина сохраняет в специальной памяти фазу выполняемой программы и возобновляет работу с того же этапа после восстановления электропитания.

Окончание программы

Об окончании программы оповещает звуковой сигнал, который длится 3 секунды и повторяется 3 раза с паузой в 20 секунд. Спустя минуту посудомоечная машина выключится. Одновременно на дисплее появится сообщение "ОКОНЧАНИЕ" и будет отображаться в течение одной минуты.

Только в моделях с функцией "SMART DOOR" во время сушки дверца открывается автоматически; необходимо подождать сигнала окончания цикла и только после этого вынимать посуду.

Кнопка "EXPRESS" (только в некоторых моделях)



Эта кнопка обеспечивает экономию энергии и времени в среднем на 25% (в соответствии с выбранным циклом), снижая температуру промывочной воды и время сушки во время последнего полоскания. Эта опция рекомендуется для вечернего мытья, когда совершенно сухие блюда не нужны сразу. Для лучшей сушки оставьте дверцу посудомоечной машины слегка приоткрытой, чтобы обеспечить естественную циркуляцию воздуха в посудомоечной машине.

Кнопка ПОЛОВИННАЯ ЗАГРУЗКА/ НАСТРОЙКИ



Эта кнопка позволяет выбрать две различные функции:

ПОЛОВИННАЯ ЗАГРУЗКА

Кнопка "ПОЛОВИННАЯ ЗАГРУЗКА" (только в некоторых моделях) Специально разработана для небольших загрузок с легкой степенью загрязненности, занимающих примерно половину емкости посудомоечной машины. Выбор этой опции поможет сэкономить время, энергию и воду. После выбора программы нажмите кнопку - и загорится световой индикатор. Если эта опция несовместима с установленной программой, раздастся звуковой сигнал.

Только в моделях версии **PRO** вы также можете выбрать корзину для мойки.

При каждом нажатии кнопки половинной загрузки на дисплее будет появляться корзина для мойки.



Обе корзины.



Нижняя корзина.



Верхняя корзина.








В моделях с третьей корзиной она всегда будет активна.


НАСТРОЙКИ 5"


Посудомоечная машина поставляется с определенными заводскими настройками. Тем не менее, в меню "Настройки" можно задать различные параметры мытья посуды, соответствующие вашим требованиям. Можно регулировать следующие параметры: **ЯЗЫК** → **ТАБЛЕТКИ** → **УСТАНОВИТЕЛЬ НАКИПИ** → **ОПОЛАСКИВАТЕЛЬ** → **ЗУММЕР** → **ФУНКЦИЯ ПАМЯТИ**.

Начинайте процедуру **ТОЛЬКО** при выключенной посудомоечной машине.

НАСТРОЙКА ЯЗЫКА

1. Включите посудомоечную машину с помощью кнопки "ВКЛ./ВЫКЛ." .
2. Удерживайте кнопку "ОПЦИИ"  5" нажатой в течение примерно 5 секунд.
3. На дисплее появится сообщение "НАСТРОЙКИ".
4. Нажав кнопку "ВЫБОР ПРОГРАММЫ"  (P) , вы можете выбрать один из других параметров, которые необходимо отрегулировать.
5. Выберите параметр "ЯЗЫК", который появится на дисплее.
6. Нажмите кнопку "СТАРТ/СБРОС",  чтобы подтвердить выбранный параметр.
7. На дисплее появится надпись "ENGLISH".
8. Нажмите кнопку "ВЫБОР ПРОГРАММЫ"  (P) , чтобы выбрать новый язык.

9. Нажмите кнопку "СТАРТ/СБРОС" , чтобы подтвердить выбранный язык. На дисплее отобразится надпись "ЯЗЫК" и прозвучит короткий звуковой сигнал.

10. Чтобы выйти из меню, нажмите кнопку "ВКЛ./ВЫКЛ." .

ТАБЛЕТКИ

НАСТРОЙКА ОПЦИИ "ТАБЛЕТКИ" (только в некоторых моделях)



Эта опция обеспечивает оптимальное использование моющих средств в виде таблеток ("3 в 1" / "4 в 1" / "5 в 1" и т. д.). Нажатием этой кнопки изменяется установленная программа мойки, чтобы получить оптимальную эффективность при использовании таблеток или комбинированных моющих средств; кроме того, деактивируются индикаторы соли и ополаскивателя.





ВНИМАНИЕ!


После выбора эта опция также остается активной (светится индикатор) для последующих циклов мытья. Чтобы ее деактивировать (индикатор выключен), необходимо отменить выбор данной опции.



Эта опция рекомендуется при использовании программы RAPID: продолжительность этой программы будет увеличена, чтобы улучшить эффективность моющих средств в таблетках.

1. Включите посудомоечную машину с помощью кнопки "ВКЛ./ВЫКЛ." .
2. Удерживайте кнопку "ОПЦИИ"  5" нажатой в течение примерно 5 секунд.
3. На дисплее появится сообщение "НАСТРОЙКИ".

4. Нажав кнопку **"ВЫБОР ПРОГРАММЫ"**  , вы можете выбрать один за другим параметры, которые необходимо отрегулировать.

5. Выберите настройку **"ТАБЛЕТКИ"**.

6. Нажмите кнопку **"СТАРТ/СБРОС"** , чтобы подтвердить выбранный параметр.

7. Нажмите кнопку **"ВЫБОР ПРОГРАММЫ"**  , чтобы выбрать одну из двух настроек:
- **ТАБЛЕТКИ**
- **НЕТ**

8. Подтвердите свой выбор, нажав **"СТАРТ/СБРОС"** .

- Если настройка **ТАБЛЕТКИ** подтверждена, на дисплее появится надпись **ТАБЛЕТКИ**, которая будет прокручиваться непрерывно, и загорится индикатор **ТАБЛЕТКИ**.

- Если подтверждена настройка **"НЕТ"**, на дисплее появится надпись **"ТАБЛЕТКИ"**, а предупреждающий световой индикатор погаснет.

9. Чтобы выйти из меню, нажмите кнопку **"ВКЛ./ВЫКЛ."** .

УСТРАНИТЕЛЬ НАКИПИ

Для получения информации о настройках **УСТРАНИТЕЛЯ НАКИПИ** см. соответствующую главу.

ОПОЛАСКИВАТЕЛЬ

Для получения информации о настройках **ОПОЛАСКИВАТЕЛЯ** см. соответствующую главу.


ВЫБОР И НАСТРОЙКИ ЗУММЕРА


Зуммер (сигнал, который звучит при нажатии клавиш, используемых для выбора и настройки функций и опций мойки) можно активировать/деактивировать следующим образом (по умолчанию он активирован):





А ВНИМАНИЕ!

Зуммер всегда будет активен при включении и выключении машины, при пуске или окончании цикла мойки, а также в случае проблемы с машиной или ошибки.


1. Включите посудомоечную машину с помощью кнопки **"ВКЛ./ВЫКЛ."** .



2. Удерживайте кнопку **"ОПЦИИ"**  5" нажатой в течение примерно 5 секунд.

3. На дисплее появится сообщение **"НАСТРОЙКИ"**.

4. Нажав кнопку **"ВЫБОР ПРОГРАММЫ"**  , вы можете выбрать один за другим параметры, которые необходимо отрегулировать.

5. Выберите настройку **"ЗУММЕР"**.

6. Нажмите кнопку **"СТАРТ/СБРОС"** , чтобы подтвердить выбранный параметр.

7. Нажмите кнопку **"ВЫБОР ПРОГРАММЫ"**  , чтобы выбрать одну из двух настроек:
- **ДА**
- **НЕТ**


8. Подтвердите свой выбор, нажав **"СТАРТ/СБРОС"** .


- Если настройка подтверждена, на дисплее появится надпись **"ЗУММЕР"**, которая будет непрерывно прокручиваться.

9. Чтобы выйти из меню, нажмите кнопку **"ВКЛ./ВЫКЛ."** .



ФУНКЦИЯ ПАМЯТИ

Чтобы включить запоминание последней использованной программы, выполните следующие действия:



1. Включите посудомоечную машину с помощью кнопки **"ВКЛ./ВЫКЛ."** .


2. Удерживайте кнопку "ОПЦИИ"  5" нажатой в течение примерно 5 секунд.

3. На дисплее появится сообщение "НАСТРОЙКИ".

4. Нажав кнопку "ВЫБОР ПРОГРАММЫ"  , вы можете выбрать один за другим параметры, которые необходимо отрегулировать.

5. Выберите настройку "ПОСЛЕДНИЕ".

6. Нажмите кнопку "ВЫБОР ПРОГРАММЫ"  , чтобы выбрать одну из двух настроек:
- ПОСЛЕДНИЕ
- НЕТ


7. Подтвердите свой выбор, нажав "СТАРТ/СБРОС" .

- Если настройка подтверждена, на дисплее появится надпись "ПОСЛЕДНИЕ", которая будет непрерывно прокручиваться.


8. Чтобы выйти из меню, нажмите кнопку "ВКЛ./ВЫКЛ." .

ВНУТРЕННЕЕ ОСВЕЩЕНИЕ (только в некоторых моделях)


Инновационная система внутреннего освещения, разработанная в соответствии с высокими эстетическими стандартами, делает посудомоечную машину еще более функциональной. Когда вы загружаете или вынимаете посуду, на внутренней стороне посудомоечной машины загораются два мощных светодиодных индикатора.


Световые индикаторы загораются, как только машина включается с помощью кнопки "ВКЛ./ВЫКЛ." .

Через 5 минут посудомоечная машина переходит в режим ожидания, выключая световые индикаторы.



После окончания цикла нажмите кнопку "ВКЛ./ВЫКЛ." , чтобы снова включить внутреннее освещение.

Световой индикатор не включается, когда машина находится в состоянии отложенного запуска или паузы.


1. Включите посудомоечную машину с помощью кнопки "ВКЛ./ВЫКЛ." .



2. Удерживайте кнопку "ОПЦИИ"  5" нажатой в течение примерно 5 секунд.

3. На дисплее появится сообщение "НАСТРОЙКИ".

4. Нажав кнопку "ВЫБОР ПРОГРАММЫ"  , вы можете выбрать один за другим параметры, которые необходимо отрегулировать.

5. Выберите настройку "ВНУТРЕННЕЕ ОСВЕЩЕНИЕ".

6. Нажмите кнопку "СТАРТ/СБРОС" , чтобы подтвердить выбранный параметр.

7. Нажмите кнопки "ВЫБОР ПРОГРАММЫ"  , чтобы выбрать одну из двух настроек:
- ВНУТРЕННЕЕ ОСВЕЩЕНИЕ
- НЕТ

8. Подтвердите свой выбор, нажав "СТАРТ/СБРОС" .

- Если настройка "ВНУТРЕННЕЕ ОСВЕЩЕНИЕ" подтверждена, на дисплее появится надпись "ВНУТРЕННЕЕ ОСВЕЩЕНИЕ", которая будет непрерывно прокручиваться.

- Если подтверждена настройка "НЕТ", на дисплее появится надпись "ВНУТРЕННЕЕ ОСВЕЩЕНИЕ".

9. Чтобы выйти из меню, нажмите кнопку "ВКЛ./ВЫКЛ." .

FLOOR LIGHT (только в некоторых моделях)

Во время выполнения программы мытья на пол под дверцей посудомоечной машины проецируется свет. После запуска цикла мытья индикатор остается включенным до конца всего цикла.

Индикатор, подсвечивающий пол, будет мигать в течение 10 секунд, указывая на окончание цикла мытья.

Световой индикатор не включается, когда машина находится в состоянии отложенного запуска или паузы.

Свет на полу не будет виден, если перед проектором сигнала установлен плинтус или расположен какой-либо объект.

Кнопка HYGIENE + (только в некоторых моделях)

Эта опция позволяет повысить температуру и изменить некоторые параметры цикла мойки, чтобы можно было эффективно дезинфицировать внутреннюю поверхность машины.

Кнопка "SMART DOOR/ БЛОКИРОВКА"

"SMART DOOR"

(только в некоторых моделях)

Эта опция активирует специальное устройство, которое открывает дверцу на несколько сантиметров во время или в конце цикла сушки (в зависимости от программы), что способствует более естественной и эффективной сушке

посуды. Продолжительность выбранного цикла будет автоматически изменена, что позволит оптимизировать температуру ополаскивания, обеспечивая значительное снижение энергопотребления. Открытие дверцы на последней стадии сушки позволяет воздуху циркулировать, исключая риск образования неприятных запахов.

Когда дверца открывается, на дисплее появляется сообщение **SMART DOOR**.

Эта опция будет автоматически активна в программе "ЭКО". Однако ее можно деактивировать.



ВНИМАНИЕ!


При выборе этой опции вы не должны никоим образом препятствовать открыванию дверцы или принудительно закрывать ее, чтобы не повредить механизм. Оставьте пространство перед дверцей свободным и, прежде чем закрыть ее, дождитесь повторной активации открывающего устройства.



БЛОКИРОВКА 5"

ВКЛЮЧЕНИЕ БЛОКИРОВКИ


Посудомоечная машина оборудована электронной системой блокировки для защиты от детей. Функция защиты от детей отключает команды, тем самым предотвращая нежелательные или случайные изменения.


Функцию защиты от детей можно включить или выключить следующим образом:

1. Включите посудомоечную машину, удерживая нажатой кнопку "ВКЛ./ВЫКЛ." .


- Нажмите и удерживайте кнопку **"БЛОКИРОВКА"**  **"5"** в течение примерно 5 секунд
- На дисплее появится надпись **"БЛОКИРОВКА ВКЛЮЧЕНА"**, и прозвучит короткий звуковой сигнал.
- После этого будет работать только кнопка **"Вкл./Выкл."** .
- При каждом нажатии на отключенные кнопки на дисплее будет появляться надпись **"БЛОКИРОВКА"**.

ВЫКЛЮЧЕНИЕ БЛОКИРОВКИ

- Нажмите и удерживайте кнопку **"БЛОКИРОВКА"**  **"5"** в течение примерно 5 секунд.
- На дисплее появится надпись **"БЛОКИРОВКА ВЫКЛЮЧЕНА"**, и прозвучит короткий звуковой сигнал.

После выключения машины кнопкой **"Вкл./Выкл."** , при следующем включении машины блокировка будет активирована.

Предупреждающий световой индикатор "НЕТ СОЛИ"

Когда на дисплее появится сообщение **"СОЛЬ"** или, при наличии, загорится соответствующий индикатор , заполните резервуар (см. главу **"ДОБАВЛЕНИЕ СОЛИ"**).

Если уровень настройки устраниителя накипи установлен на **"0"**, этого никогда не произойдет (см. главу о настройке устраниителя накипи).

Предупреждающий световой индикатор "НЕТ ОПОЛАСКИВАТЕЛЯ"

Когда на дисплее появится сообщение **"ОПОЛАСКИВАТЕЛЬ"** или, при наличии,

загорится соответствующий индикатор, заполните резервуар. (См. главу **"ДОБАВЛЕНИЕ ОПОЛАСКИВАТЕЛЯ"**).

Если уровень **ОПОЛАСКИВАТЕЛЯ** установлен на **"0"**, этого никогда не произойдет.



Кнопка "ОТЛОЖЕННЫЙ ПУСК"



Выбор отложенного пуска

Эта кнопка позволяет запрограммировать запуск цикла мойки с задержкой от 30 минут до 24 часов.

Чтобы установить отложенный запуск, выполните следующие действия:


- Удерживая кнопку **"Вкл./Выкл."** , нажатой в течение примерно 3 секунд, включите посудомоечную машину.
- Выберите программу мойки.
- Нажмите кнопку **"ОТЛОЖЕННЫЙ ПУСК"**  (на дисплее появится **"0:30"**).
- Нажмите кнопку еще раз, чтобы увеличить задержку (при каждом ее нажатии задержка увеличивается на 30 минут, пока задержка не составит 4 часа, затем с каждым нажатием кнопки она увеличивается на 1 час максимум до 24 часов. Если после задержки на 24 часа кнопку нажать еще раз, задержка вернется к **"0:00"** (отложенный пуск отключен).
- Настройки отложенного пуска будут отображаться на дисплее в течение 5 секунд или до тех пор, пока не будут нажаты кнопки **Вкл./Выкл. - ВЫБОР ПРОГРАММЫ - СТАРТ/СБРОС**.

Изменение программы не изменяет время задержки, и светодиодный индикатор останется включенным.

При нажатии кнопки **"ОТЛОЖЕННЫЙ ПУСК"** отобразится последняя заданная настройка.

Обратный отсчет и запуск программы с ОТЛОЖЕННЫМ ПУСКОМ

1. Когда в программе устанавливается задержка:

- после нажатия кнопки **"СТАРТ/СБРОС"** 

2. Индикатор **"ОТЛОЖЕННЫЙ ПУСК"** горит до окончания времени.

3. Обратный отсчет задержки времени начинает отображаться на дисплее **"НАЧАЛО В XX: XX"**.

4. Время будет отображаться с 30-минутными интервалами в течение 24 часов и 1-минутными интервалами на протяжении последних 2 часов.

5. При нажатии любой кнопки (кроме кнопок **ВКЛ./ВЫКЛ.**, **"Регистрация Wi-Fi"**, **"СТАРТ/СБРОС"**) в течение 3 секунд, однократно отобразится название программы **"P XX НАЗВАНИЕ"** (P + номер программы + название программы), а затем дисплей снова переключится на время задержки.

В случае сбоя или отключения электроэнергии посудомоечная машина сохраняет время, оставшееся при запуске, которое будет возобновлено с того момента, где оно было прервано, после восстановления электропитания или повторного включения машины.

Если вы хотите отменить отложенный пуск, выполните следующие действия:

- Нажмите и удерживайте кнопку **"СТАРТ/СБРОС"** не менее 3 секунд. На дисплее отобразится сообщение **"СБРОС"** и прозвучат звуковые сигналы.

- Отложенный пуск и выбранная программа будут отменены. На дисплее появятся две тире.

- На этом этапе, если вы хотите запустить посудомоечную машину, вам необходимо снова установить нужную программу и выбрать кнопки опций, если это необходимо.

Активация или исключение программы ДЕМО-РЕЖИМ: (демонстрационная программа для использования исключительно в торговых точках)

ВКЛЮЧЕНИЕ ДЕМО-РЕЖИМА

Начинайте процедуру ТОЛЬКО при выключенной посудомоечной машине.

1. Чтобы запустить **ДЕМО-РЕЖИМ**, одновременно нажмите и удерживайте кнопки **"ВКЛ./ВЫКЛ."**  и **"ПОЛОВИННАЯ ЗАГРУЗКА/НАСТРОЙКИ"**  в течение 10 секунд.

2. Сообщение **"ДЕМО ON"** будет прокручиваться дважды на дисплее.

3. Теперь машина готова к моделированию различных программ и опций.

Взаимодействие с ДЕМО-РЕЖИМОМ



- В **"ДЕМО-РЕЖИМЕ"** пользователь может работать с посудомоечной машиной, как в нормальных условиях эксплуатации, но не может запустить программу, активны только функции: **"Программы"**, **"Опции"** и **"Отложенный пуск"**. Вы также можете выключить посудомоечную машину.

- Если в течение 7 секунд не будет нажата ни одна кнопка, посудомоечная машина вернется в **ПАССИВНЫЙ ДЕМО-РЕЖИМ**.

Когда посудомоечная машина включена, а ДЕМО-РЕЖИМ все еще активен, сообщение "DEMO ON" прокручивается дважды на дисплее, предупреждая пользователя о том, что машина находится в этом режиме.

ВЫКЛЮЧЕНИЕ ДЕМО-РЕЖИМА

Начинайте процедуру ТОЛЬКО при выключенной посудомоечной машине.

1. Чтобы отключить **ДЕМО-РЕЖИМ**, одновременно нажмите и удерживайте кнопки **"ВКЛ./ВЫКЛ."**  и **"ПОЛОВИННАЯ ЗАГРУЗКА/НАСТРОЙКИ"**  течение 10 секунд.
2. Сообщение **"DEMO OFF"** будет прокручиваться дважды на дисплее.
3. Посудомоечная машина выключается.
4. Теперь машина готова к включению и активации в нормальном режиме.

16. ДИСТАНЦИОННОЕ УПРАВЛЕНИЕ (Wi-Fi)

Этот прибор оснащен технологией **Wi-Fi**, которая позволяет дистанционно управлять машиной через приложение.

ПОДКЛЮЧЕНИЕ ПРИБОРА (ПРИЛОЖЕНИЕ hOn)

- Скачайте приложение **hOn** на своем устройстве, сканируя QR-код:



или перейдя по ссылке:
go.haier-europe.com/download-app

Приложение **hOn** доступно для устройств под управлением **Android** и **iOS**, как для планшетов, так и для смартфонов.

Чтобы узнать все подробности о функциях **Wi-Fi**, ознакомьтесь с меню приложения в **ДЕМО-режиме**.

- Убедитесь в том, что роутер включен, а ваш смартфон/планшет подключен к домашней сети **Wi-Fi**.

Частота домашней сети **Wi-Fi** должна быть настроена на диапазон **2,4 ГГц**. Вы не сможете настроить машину, если домашняя сеть настроена на диапазон **5 ГГц**.

- Включите функцию **BLUETOOTH** на своем смартфоне/планшете (при наличии).
- Откройте приложение, создайте профиль пользователя (или войдите в систему, если он уже создан ранее) и выполните сопряжение прибора, следуя инструкциям на дисплее устройства.

Сопряжение выполнено

- Если сопряжение с приложением выполнено успешно, индикатор **"Wi-Fi"** будет гореть постоянно.
- На дисплее отобразится **"ПОДКЛЮЧЕНО"**, а затем **"ДИСТАНЦИОННОЕ УПРАВЛЕНИЕ ВКЛЮЧЕНО"**.
- Теперь вы можете управлять посудомоечной машиной с помощью приложения.

Сопряжение не выполнено

Если не удалось выполнить сопряжение с приложением (или прошло 5 минут):

- Световой индикатор **"Wi-Fi"** погаснет.
- На дисплее прибора появится сообщение **"ПОПРОБУЙТЕ ЕЩЕ РАЗ"**.
- Посудомоечная машина не будет подключена.
- Повторите процедуру сопряжения из приложения.


Сброс WiFi

В случае возникновения проблем или изменения настроек домашнего маршрутизатора (например: изменение имени/пароля сети, интернет-провайдера и т. д.) необходимо снова выполнить процедуру сопряжения, удалив продукт из приложения или изменив учетные данные сети **Wi-Fi** из настроек устройства в приложении.

ВКЛЮЧЕНИЕ ДИСТАНЦИОННОГО УПРАВЛЕНИЯ

Каждый раз, когда вы хотите управлять посудомоечной машиной удаленно:


- Убедитесь, что маршрутизатор включен и подключен к Интернету.
- Загрузите посудомоечную машину, добавьте моющее средство, закройте дверцу.

- Включите посудомоечную машину с помощью кнопки "ВКЛ./ВЫКЛ." ①.
- Нажмите кнопку "Wi-Fi" . На дисплее появится сообщение "ДИСТАНЦИОННОЕ УПРАВЛЕНИЕ ВКЛЮЧЕНО".
- Закройте дверцу.

Для встроенных моделей сделайте это перед включением прибора.

- Теперь можно управлять посудомоечной машиной с помощью приложения.

ОТКЛЮЧЕНИЕ ДИСТАНЦИОННОГО УПРАВЛЕНИЯ

- Чтобы выйти из режима дистанционного управления, снова нажмите кнопку "Wi-Fi"  на приборе.
- Индикатор "Wi-Fi" будет мигать очень медленно.


● Цикл не выполняется:

На дисплее появится сообщение "ДИСТАНЦИОННОЕ УПРАВЛЕНИЕ ОТКЛЮЧЕНО". Теперь можно вручную выбрать новый цикл.

● Цикл выполняется:

На дисплее появится сообщение "ДИСТАНЦИОННОЕ УПРАВЛЕНИЕ ОТКЛЮЧЕНО". Затем на дисплее отобразится оставшееся время. Цикл завершится без управления из приложения.

Альтернативный способ отключения дистанционного управления

- Нажмите и удерживайте кнопку "СТАРТ/СБРОС"  в течение 3 секунд. Если выполняется какой-либо цикл, он будет отменен, и машина выйдет из режима ДИСТАНЦИОННОГО УПРАВЛЕНИЯ. Световой индикатор "Wi-Fi" будет медленно мигать. Теперь с панели управления можно задать новый цикл мойки.

- Нажмите кнопку "ВКЛ./ВЫКЛ." ① и удерживайте ее нажатой в течение 3 секунд (либо выключите питание). Если выполняется какой-либо цикл, он будет приостановлен, и машина выйдет из режима "ДИСТАНЦИОННОГО УПРАВЛЕНИЯ".

При повторном включении световой индикатор "Wi-Fi" будет медленно мигать, и выполняемый цикл будет продолжен с того места, на котором его прервали.

При открытии дверцы любое ДИСТАНЦИОННОЕ УПРАВЛЕНИЕ будет выключено. Чтобы продолжить дистанционно управлять машиной из приложения, закройте дверцу.

Световой индикатор "Wi-Fi"

- Указывает на состояние соединения устройства с домашней Wi-Fi-сетью. Оно может быть следующим:

- **ВКЛ.:** дистанционное управление включено.

- **МИГАЕТ ОЧЕНЬ МЕДЛЕННО:** дистанционное управление отключено.

- **МЕДЛЕННО МИГАЕТ:** сбрасывается из сети Wi-Fi (во время сопряжения приложений).

- **БЫСТРО МИГАЕТ:**

выполнено сопряжение устройства с приложением, но без подключения к Wi-Fi. Проверьте корректность работы маршрутизатора или домашние учетные данные Wi-Fi (имя сети и/или пароль), возможно они изменились. В этом случае обновите настройки в приложении, следуя инструкциям на смартфоне.


17. СПИСОК ПРОГРАММ

RU

Программа		Описание
P1	 WASH&DRY 35'	Эта программа позволяет вымыть и высушить свежезагрязненную посуду при ограниченной загрузке всего за 35 минут.
P2	 БЫСТРАЯ МОЙКА 59'	Это программа полной загрузки, в которой цикл мойки и сушки составляет менее часа, обеспечивая при этом высокое качество мытья.
P3	 ЭКО	Стандартная и наиболее эффективная программа с точки зрения комбинированного потребления энергии и воды для посуды с обычной степенью загрязненности. Программа соответствует стандартам EN60436.
P4	 УНИВЕРСАЛЬНАЯ	Ежедневно используемая программа для посуды с легкой степенью загрязненности.
P5	 ИНТЕНСИВНАЯ	Для сильно загрязненных сковородок и любых других предметов, требующих интенсивного и эффективного мытья. Идеально подходит для очень грязных тарелок, сковород и кастрюль.
P6	 СТЕКЛО	Деликатный цикл мойки для ценных тарелок и хрустальных изделий, требующих аккуратного обращения. Специальная программа, которая продлевает срок службы стеклянной посуды.
P7	 AUTO WASH	Программа, которая автоматически выбирает наиболее эффективную продолжительность и температуру цикла в зависимости от загрузки и степени загрязнения*. *Только в некоторых моделях
P8	 ПРЕДВАРИТЕЛЬНАЯ МОЙКА	Краткая предварительная мойка посуды, используемой утром или в обед, когда надо отложить мойку полной загрузки.

Мойка с предварительным споласкиванием

При использовании программ мытья посуды с предварительным споласкиванием рекомендуется добавить вторую порцию моющего средства (максимум 6г) непосредственно в машину.

Программа		Предварительная мойка с моющим средством	Температура мойки (°C)	Average wash duration ³ (min.)	ФУНКЦИИ И ОПЦИИ		
					Кнопка "ПОЛОВИННАЯ ЗАГРУЗКА" ¹	Кнопка "SMART DOOR" ¹	"ТАБЛЕТКИ" ²
P1	 WASH&DRY 35'	■	60	35	ДА*	ДА	ДА
P2	 БЫСТРАЯ МОЙКА 59'	●	65	59	ДА*	ДА	ДА
P3	 ЭКО	■	45	210-236	ДА*	ДА	ДА
P4	 УНИВЕРСАЛЬНАЯ	■	60	129-131	ДА*	ДА	ДА
P5	 ИНТЕНСИВНАЯ	●	75	135	ДА*	ДА	ДА
P6	 СТЕКЛО	■	45	94	ДА*	ДА	ДА
P7	 AUTO WASH	■	55-65	120-144	ДА*	ДА	ДА
P8	 ПРЕДВАРИТЕЛЬНАЯ МОЙКА	■	■	10	ДА*	ДА	НД

● = Предварительная мойка с моющим средством

² = только в некоторых моделях

³ = Только если функция активирована через НАСТРОЙКИ.

* Наличие опции "ПОЛОВИННАЯ ЗАГРУЗКА/ПОЛОВИННАЯ ЗАГРУЗКА PRO" зависит от модели

НД = ФУНКЦИЯ НЕ ДОСТУПНА

³ = С холодной водой (15 °C) - Допуск ±10 %

В случае использования горячей воды время, остающееся до окончания программы, автоматически корректируется по ходу ее выполнения.

Значения измеряются в лаборатории в соответствии с Европейским Стандартом EN60436 (значения могут меняться в зависимости от условий использования).

Фактическая продолжительность цикла мытья зависит от модели.

18. БЛОК УМЯГЧИТЕЛЯ ВОДЫ

В зависимости от источника водоснабжения, вода может содержать различные количества извести и минералов, которые оседают на посуде, оставляя белесоватые пятна и следы. Чем выше содержание этих минералов в воде, тем она жестче. Посудомоечная машина оснащена устройством смягчения воды, которое с помощью специальной регенерирующей соли смягчает воду для мытья посуды. Сведения об уровне жесткости вашей воды можно получить в компании водоснабжения.

Регулирование умягчителя воды

Умягчитель воды применим для воды с уровнем жесткости до 90°fH (французская шкала) или 50°dH (немецкая шкала) по 8 настройкам. Эти настройки перечислены в следующей таблице для водопроводной воды, подлежащей обработке.

Уровень	Жесткость воды		Использование регенерирующей соли	Настройка умягчителя воды
	°fH (франц. градусы)	°dH (немецкие градусы)		
0	0-5	0-3	НЕТ	S0
1	6-10	4-6	ДА	S1
2	11-20	7-11	ДА	S2
3	21-30	12-16	ДА	S3
4*	31-40	17-22	ДА	S4
5	41-50	23-27	ДА	S5
6	51-60	28-33	ДА	S6
7	61-90	34-50	ДА	S7

* Устройство умягчения воды установлен в заводских настройках на уровень 4 (S4), удовлетворяющий требованиям большинства пользователей.

Регулирование умягчителя воды должно соответствовать степени ее жесткости, как описано ниже:

Процедуру выполняйте ВСЕГДА только на выключенной машине.

1. Включите посудомоечную машину с помощью кнопки **"ВКЛ./ВЫКЛ."** .
2. Удерживайте кнопку **"ОПЦИИ"**  нажатой в течение примерно 5 секунд.
3. На дисплее появится сообщение **"НАСТРОЙКИ"**.
4. Нажав кнопку **"ВЫБОР ПРОГРАММЫ"**  , вы можете выбрать один из параметров, которые необходимо отрегулировать.
5. Выберите настройку **"УСТРАНИТЕЛЬ НАКИПИ"**.
6. Нажмите кнопку **"СТАРТ/СБРОС"** , чтобы подтвердить выбранный параметр.
7. На дисплее появится установленный уровень (заводская настройка **"S4"**).
8. Нажмите кнопки **"ВЫБОР ПРОГРАММЫ"**  , чтобы выбрать различные уровни настроек.
9. Подтвердите свой выбор, нажав **"СТАРТ/СБРОС"** .
10. Сообщение **"УСТРАНИТЕЛЬ НАКИПИ"** будет прокручиваться на дисплее.
11. Чтобы выйти из меню, нажмите кнопку **"ВКЛ./ВЫКЛ."** .

Чтобы еще раз изменить настройку умягчителя накипи воды, действуйте по той же процедуре.



ВНИМАНИЕ!

Если не удастся выполнить процедуру полностью, выключите посудомоечную машину нажатием кнопки "ВКЛ./ВЫКЛ." и запустите процедуру с начала (ШАГ 1).

Информация о регенерации смолы солью

Этап регенерации проводится в конце цикла мойки.

На этапе регенерации смолы расходуется около **3,5 литра** воды, при этом энергопотребление составляет приблизительно **1 Вт·ч**, а время цикла увеличивается примерно на **7 минут**.

Данные для цикла "Эко" приводятся в таблице.

Уровень	ДИСПЛЕЙ	Частота
S0	ДИСПЛЕЙ S0	Никогда
S1	ДИСПЛЕЙ S1	1 раз в 9 циклов
S2	ДИСПЛЕЙ S2	1 раз в 7 циклов
S3	ДИСПЛЕЙ S3	1 раз в 5 циклов
S4	ДИСПЛЕЙ S4	1 раз в 4 цикла
S5	ДИСПЛЕЙ S5	1 раз в 3 цикла
S6	ДИСПЛЕЙ S6	1 раз в 2 цикла
S7	ДИСПЛЕЙ S7	Каждый цикл

19. УСТРАНЕНИЕ НЕИСПРАВНОСТЕЙ И ГАРАНТИЙНЫЕ ОБЯЗАТЕЛЬСТВА

Если вы полагаете, что посудомоечная машина не функционирует надлежащим образом, сверьтесь с нижеприведенным кратким руководством, содержащим практические советы по устранению наиболее распространенных неисправностей. Если неисправность не устраняется или возникает вновь, обратитесь в Центр технической помощи.

ОТЧЕТЫ О НЕИСПРАВНОСТЯХ

- **Модели с дисплеем:** ошибки обозначаются числами после буквы «E» (например, ошибка 2 = E2) и сопровождаются кратким звуковым сигналом.
- **Модели без дисплея:** на ошибку указывает мигание всех светодиодных индикаторов в количестве, равном коду ошибки, после чего следует 5-секундная пауза (например: Ошибка 2 = два мигания - пауза 5 секунд - 2 мигания - и т.д.).

Только модели с дисплеем:

Сообщение об ошибке	Смысл и устранение
"НЕТ ВОДЫ" с кратким звуковым сигналом (только в некоторых моделях). ОШИБКА E2 (с дисплеем) кратким звуковым сигналом	Посудомоечная машина не заполняется водой Проверьте, открыт ли кран подачи воды.
	Проверьте, не согнут ли или поврежден шланг подачи воды.
	Проверьте, располагается ли сливная труба на надлежащей высоте (см. раздел установки).
ОШИБКА E3 (с дисплеем) с кратким звуковым сигналом	Перекройте подачу воды, открутите шланг подачи воды с обратной стороны посудомоечной машины и проверьте, не забит ли «песочный» фильтр.
	Посудомоечная машина не сливает воду Проверьте, не согнута ли, зажата или забита сливная труба, не забит ли фильтр. Проверьте, не забит ли сифон.
ОШИБКА E4 (с дисплеем) с кратким звуковым сигналом	Утечка воды Проверьте, не согнута ли, зажата или забита сливная труба, не забит ли фильтр.
	Проверьте, не забит ли сифон.
ОШИБКА E8 (с дисплеем) с кратким звуковым сигналом	Водонагреватель работает неправильно или фильтрующая пластина засорена.
	Очистите фильтрующую пластину.
ОШИБКА E18 (с дисплеем) с коротким звуковым сигналом	Проблемы с уровнем воды; проверьте засоренную фильтрующую пластину.
	Очистите фильтрующую пластину.

ОШИБКА E21 (с дисплеем) с коротким звуковым сигналом	Неконтролируемая подача воды с открытым электромагнитным клапаном.
	Немедленно закройте водопроводный кран и отключите прибор от источника питания.
Любой другой код (с дисплеем)	Выключите посудомоечную машину, отключите ее от сети питания и подождите одну минуту. Включите машину и запустите программу. Если ошибка повторится, обратитесь в Авторизованный сервисный центр.

Только модели без дисплея:

В случае сбоя или неисправности при выполнении программы начнет часто мигать индикатор, соответствующий выбранному циклу, и раздастся прерывистый звуковой сигнал. В этом случае необходимо выключить посудомоечную машину нажатием кнопки «ВКЛ./ВЫКЛ.».

Проверив, открыта ли подача воды, не согнута ли труба слива и не забиты ли сифон или фильтры, снова задайте выбранную программу.

Если неисправность не устраняется, обратитесь в Центр технической помощи.

Эта посудомоечная машина оснащена устройством защиты от переполнения, автоматически сливающим избыточную воду.



ВНИМАНИЕ!

Чтобы гарантировать надлежащее срабатывание устройства защиты от переполнения, рекомендуем не перемещать и не наклонять посудомоечную машину во время ее работы.

Если возникнет необходимость в наклоне или перемещении посудомоечной машины, дождитесь окончания цикла мойки и удостоверьтесь в отсутствии воды внутри установки.

Другие неисправности

НЕИСПРАВНОСТЬ	ПРИЧИНА	УСТРАНЕНИЕ
1. Не выполняется программа	Штепсельная вилка не вставлена в гнездо питания	Вставьте вилку
	Не нажата кнопка О/И	Нажмите кнопку
	Дверца открыта	Закройте дверцу
	Отсутствие электропитания	Проверьте
2. Посудомоечная машина не заполняется водой	См. пункт 1	Проверьте
	Закрыт водопроводный кран	Откройте водопроводный кран
	Согнут шланг подачи воды	Выверните шланг
	Забит фильтр шланга подачи воды	Прочистите фильтр на конце шланга

НЕИСПРАВНОСТЬ	ПРИЧИНА	УСТРАНЕНИЕ
3. Посудомоечная машина не сливает воду	Загрязнен фильтр	Прочистите фильтр
	Погнута труба слива	Выровняйте трубу
	Неправильно прикреплено удлинение трубы слива	Соблюдайте инструкции по надлежащему присоединению трубы слива
	Выходное соединение на стене направлено вниз, а не вверх	Обратитесь к квалифицированному технику
4. Посудомоечная машина непрерывно сливает воду	Сливная труба расположена слишком низко	Поднимите сливную трубу минимум на 40 см над полом
5. Не слышно вращения коромысел-разбрызгивателей	Слишком много моющего средства	Уменьшите количество моющего средства Используйте надлежащее моющее средство
	Что-то мешает вращению коромысел	Проверьте
	Чрезмерное загрязнение фильтрующей пластины и фильтра	Очистите фильтрующую пластину и фильтр.
6. На электронных устройствах без дисплея: частые вспышки одного или нескольких индикаторов	Закрыт кран подачи воды	Выключите устройство Откройте кран Перезапустите цикл
7. Посуда вымыта частично	См. пункт 5	Проверьте
	Днища кастрюль вымыты недостаточно хорошо	Пригоревшие остатки пищи необходимо отмочить, прежде чем помещать кастрюли в посудомоечную машину
	Кромки бортиков кастрюль вымыты недостаточно	Верните кастрюли на место
	Коромысла-разбрызгиватели частично блокируются	Снимите коромысла-разбрызгиватели, отвинтив круглые гайки по часовой стрелке, и промойте проточной водой
	Посуда загружена ненадлежащим образом	Не размещайте посуду слишком плотно
	Конец сливной трубы погружен в воду	Конец сливной трубы не должен касаться вытекшей воды
	Отмерено ненадлежащее количество моющего средства или моющее средство старое и затвердевшее	Отмерьте больше, соответственно степени загрязнения посуды, или замените моющее средство
	Крышка контейнера с солью не закрыта надлежащим образом	Затяните крышку
Программа моет недостаточно тщательно	Выберите более эффективную программу	

НЕИСПРАВНОСТЬ	ПРИЧИНА	УСТРАНЕНИЕ
8. Моющее средство не распределилось или распределилось частично	Столовые приборы, тарелки, кастрюли и т.п. мешают открытию дозатора моющего средства	Расположите посуду так, чтобы она не перекрывала дозатор
9. Наличие на посуде белых пятен	Водопроводная вода слишком жесткая	Проверьте и отрегулируйте уровни соли и ополаскивателя. Если неисправность не удается устранить, обратитесь в Центр технической помощи.
10. Шум во время мойки	Посуда стучит друг о друга	Проверьте загрузку посуды в корзину
	Вращающиеся коромысла задевают посуду	Проверьте загрузку посуды в корзину
11. Посуда недостаточно сухая	Недостаточен поток воздуха	В конце программы мойки оставьте дверцу посудомоечной машины приоткрытой для естественной сушки посуды
	Отсутствие ополаскивателя	Наполните дозатор ополаскивателя

Обратите внимание! Если какая-либо из приведенных выше ситуаций приведет к ухудшению качества мойки или недостаточному ополаскиванию, удалите с посуды налипшую грязь вручную, поскольку в последнем цикле сушки она затвердеет, и это затруднит ее удаление в следующей мойке.

Если неисправность не устраняется, обратитесь в Центр технической помощи, указав модель посудомоечной машины. Номер модели указан на табличке, укрепленной на верхней части внутренней поверхности дверцы посудомоечной машины, или в гарантийном свидетельстве. Эта информация поможет более быстро и эффективно разрешению проблемы.

Ни при каких обстоятельствах вы не должны ремонтировать или пытаться отремонтировать прибор самостоятельно, за исключением списка запасных частей, доступных на нашем веб-сайте. Кроме того, не следует вызывать для ремонта прибора неопытных и/или неквалифицированных лиц, поскольку это может привести к травме людей или серьезной неисправности оборудования и повреждению имущества. Рекомендуется связаться с нашими авторизованными центрами технической поддержки.

Мы рекомендуем использовать только оригинальные запасные части, которые можно приобрести в нашей службе поддержки клиентов в течение не менее 10 лет с момента поступления прибора на рынок в пределах Европейской экономической зоны.



ВНИМАНИЕ!

Производитель не несет ответственность за возможный ущерб, травмы и/или за проблемы безопасности, возникшие в результате ремонта, который был проведен не авторизованным центром технической помощи или поставщиком услуг, не уполномоченным производителем в соответствии с руководящими принципами компании в отношении ремонта и технического обслуживания его продуктов. Любое повреждение, причиненное изделию неуполномоченным персоналом во время попытки ремонта, не будет покрываться обычной гарантией.

С 1 марта 2021 года экологическую информацию, касающуюся маркировки энергоэффективности бытовых приборов и спецификаций на экодизайн, можно посмотреть в базе данных продукции, продаваемой в Европе, (EPREL) по ссылке <https://eprel.ec.europa.eu/> или с помощью QR-кода на маркировке энергоэффективности.

Помощь и гарантия

Гарантия на изделие предоставляется в соответствии с законодательством на условиях, которые указаны в гарантийном сертификате, прилагаемом к изделию. При необходимости сертификат следует предоставить в полномочный Центр технической помощи вместе с документом, подтверждающим покупку. Условия гарантии можно также проверить на нашем веб-сайте.

Для получения помощи заполните онлайн-форму или обратитесь к нам по номеру, указанному на странице поддержки веб-сайта.

Изготовитель не принимает на себя ответственность за возможные опечатки в данном буклете. Более того, изготовитель оставляет за собой право вносить в свою продукцию любые изменения, какие сочтет полезными, без существенного изменения ее характеристик.

20. ТРЕБОВАНИЯ К ЗАЩИТЕ ОКРУЖАЮЩЕЙ СРЕДЫ



Данный электроприбор промаркирован в соответствии с Европейской директивой 2012/19/EU относительно Отходов от электрического и электронного оборудования (ОЭЭО).


ОЭЭО содержат как загрязняющие вещества (которые могут оказывать негативное воздействие на окружающую среду) так и компоненты, которые могут использоваться повторно. ОЭЭО обязательно должны подвергаться специальной обработке для того, чтобы правильно удалить и утилизировать все загрязняющие природу вещества и восстановить и повторно использовать все материалы пригодные для повторного использования.

Люди могут играть важную роль в защите окружающей среды от вредного воздействия на нее ОЭЭО; для этого нужно соблюдать несколько основных правил:

- ОЭЭО не должны утилизироваться как бытовые отходы;
- ОЭЭО должны отправляться на соответствующие пункты сбора, управляемые муниципальными властями или зарегистрированными компаниями. В некоторых странах для крупногабаритных ОЭЭО может быть организован их сбор на дому.

В некоторых странах, если вы покупаете новый электроприбор, то вы можете вернуть в магазин старый, который должен быть принят магазином бесплатно (один на один) при условии, что приобретается аналогичное новое оборудование.

Дополнительная информация (только для рынков Российской Федерации, Республики Беларусь, Республики Казахстан, Республики Армения)

Торговая марка	Candy
Тип продукции	Встраиваемая посудомоечная машина
Модели	CI 4E7LOW-08, CI 4C6F0PA-08, CI 3C9F0A-08, CI 5C7F0A-08, CI 3E9E0W-08
Производитель	"Канди Хувер Груп С.р.л.", Виа Комолли 16, 20861 Бругеро (Монца и Брианца), Италия
Фабрика	"RENTA ELEKTRIKLI EV ALETRLERI SANAYI VE DIS TICARET LTD"; Organize Sanayi Bolgesi 12, Cadde, 26110 Eskisehir, ТУРЦИЯ "Renta Elektrikli Ev Aletleri Sanayi ve Dış Ticaret Limited Şirketi"; Barbaros Mahallesi Begonya Sokak Nidakule Ataşehir Kuzey No: 3 Daire 96 34746 Ataşehir, Istanbul, ТУРЦИЯ "Renta Elektrikli Ev Aletleri Sanayi ve Dış Ticaret Limited Şirketi"; Yıl OSB Mahallesi 7. Cadde No: 26 26110 Odunpazari, Eskişehir, ТУРЦИЯ
Поставщик и импортер на территории РФ	ООО «Канди СНГ»; 125167; Москва, Ленинградский проспект, д.37 candymow@candy.ru; www.candy-home.com
Сертификат соответствия	 <p>Это изделие соответствует техническим регламентам Таможенного Союза: - ТР ТС 004/2011 «О соответствии низковольтного оборудования» - ТР ТС 020/2011 «Электромагнитная совместимость технических средств» Изделие сертифицировано в органе по сертификации продукции и услуг «РОСТЕСТ-МОСКВА», г. Москва. Получить копию сертификата соответствия Вы можете в магазине, где приобретался товар или написав запрос на электронную почту candymow@candy.ru</p>
Срок службы	7 лет
Срок гарантии	12 месяцев на территории Российской Федерации, Республики Казахстан, Республики Армения 24 месяца на территории Республики Беларусь
Серийный номер (S/N)	Серийный номер продукта состоит из 16 цифр (пример 390004851249XXXX), где: 1. Первые 8 цифр составляют заводской код продукта. 2. Следующие 4 цифры обозначают дату производства. Например, 1249, где: 12 – год производства (2012 год), 49 – 49-ая неделя года 3. Последние четыре цифры – номер продукта в партии.
Серийный номер указан на этикетке, расположенной на правой боковой поверхности дверцы Вашего прибора (необходимо приоткрыть дверцу).	

Утилизация!

- Упаковочные материалы: соблюдайте местные нормы по утилизации упаковочных материалов.
- Ваша посудомоечная машина не должна выбрасываться вместе с бытовым мусором. Выведенный из строя прибор должен утилизироваться в соответствии с местными нормами
- Для уточнения правил утилизации просим Вас обратиться в специализированную государственную организацию или магазин.

Сервисное обслуживание

Обслуживанием бытовой техники занимаются авторизованные сервисные центры.
Список сервисных центров можно найти на сайте www.candy.ru в разделе «поддержка» или уточнить по телефону 8 800 707-02-04

