



**ИНСТРУКЦИЯ ПО ЭКСПЛУАТАЦИИ**

**Холодильник**

Модель: **RFRVI-R2301**



## УВАЖАЕМЫЙ ПОКУПАТЕЛЬ

Поздравляем Вас с покупкой холодильника Galatec!

Во избежание недоразумений, убедительно просим Вас внимательно изучить данное Руководство по эксплуатации до того, как начнете эксплуатировать изделие.

Позаботьтесь о сохранности настоящего Руководства в течение всего периода эксплуатации и передайте его вместе с прибором, если он перейдет к другому владельцу.

Изготовитель не несет ответственности за какие-либо повреждения или неисправности, вызванные ошибками при установке изделия или несоблюдением правил по установке и эксплуатации, перечисленных в данном Руководстве.

### **Перед тем как обратиться в гарантийную службу:**

Обзор раздела “Советы по устранению неисправностей” поможет вам решить некоторые общие проблемы самостоятельно, и вам не придется просить о помощи технических специалистов.

### **ПРИМЕЧАНИЕ:**

Производитель, следуя политике постоянного развития и обновления продукта, может внести изменения без предварительного уведомления.

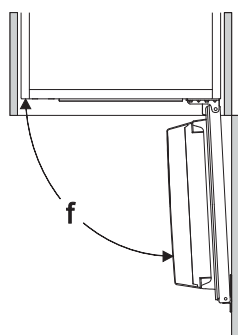
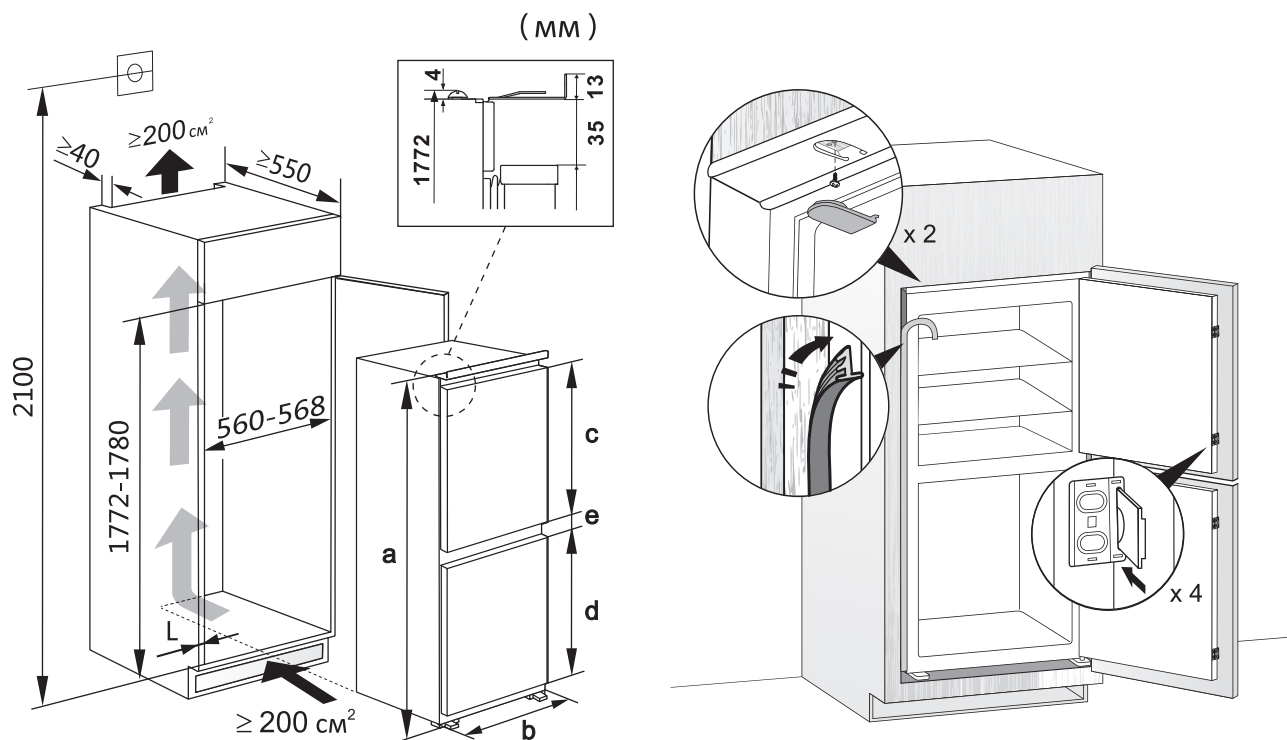
## СОДЕРЖАНИЕ

МЕРЫ ПРЕДОСТОРОЖНОСТИ.....	3
УСТАНОВКА.....	4
ПЕРЕД НАЧАЛОМ ИСПОЛЬЗОВАНИЯ.....	10
ВНЕШНИЙ ВИД.....	11
ПАНЕЛЬ УПРАВЛЕНИЯ.....	12
УХОД.....	13
ОБСЛУЖИВАНИЕ.....	14
ВОЗМОЖНЫЕ ПРОБЛЕМЫ И ИХ РЕШЕНИЕ.....	15
СОВЕТЫ ПО ЭНЕРГОСБЕРЕЖЕНИЮ.....	16
ТЕХНИЧЕСКИЕ ХАРАКТЕРИСТИКИ.....	16
УТИЛИЗАЦИЯ.....	17

## МЕРЫ ПРЕДОСТОРОЖНОСТИ

- Не скручивайте, не пережимайте и не натягивайте кабель питания.
- Не беритесь за вилку кабеля питания мокрыми руками.
- Вентиляционные отверстия в корпусе прибора должны быть открытыми.
- Не повреждайте контур циркуляции хладагента.
- Не помещайте электрические приборы внутрь холодильника.
- Холодильник может быть подключен только к заземленной электрической розетке (220 В – 240 В/50 Гц). При подключении холодильника к несовместимой розетке он может выйти из строя.
- Холодильник должен быть отключен от сети по завершению использования и перед началом проведения пользовательского обслуживания.
- Холодильник может использоваться детьми старше 8 лет, лицами с ограниченными физическими, сенсорными или умственными способностями, а также людьми с недостаточным опытом эксплуатации данной бытовой техники, если они были проинструктированы о правилах безопасной эксплуатации и осознают существующую опасность. Детям не разрешается играть с прибором. Дети не должны осуществлять очистку и пользовательское обслуживание холодильника без присмотра взрослых.
- Если кабель питания поврежден, он должен быть заменен авторизованным сервисным центром.
- Не храните в холодильнике взрывчатые вещества, например, аэрозольные баллончики.
- Данное оборудование предназначено для использования в бытовых и других похожих условиях, например, в кухнях для персонала в магазинах, офисах и в других рабочих помещениях, в жилых домах на фермах, отелях, мотелях и в других жилых помещениях, в мини-гостиницах (типа «ночлег и завтрак») и в предприятиях общественного питания.
- Не размещайте в холодильнике чрезмерно много продуктов.
- Не открывайте слишком часто двери холодильника, особенно в жаркую погоду, и не оставляйте их открытыми слишком долго.
- При транспортировке холодильника надежно закрепите его внутренние части, чтобы избежать их повреждения.
- Утилизируйте холодильник согласно требованиям местного законодательства.

## УСТАНОВКА



### Технические характеристики:

- a. Высота
- b. Ширина
- c. Высота двери холодильного отделения
- d. Высота двери морозильного отделения
- e. Расстояние между дверями
- f. Угол открывания двери

Параметры изделия:	a	b	c	d	e	f
	1772 мм	540 мм	990 мм	632 мм	71 мм	≅ 95°

**Примечание:** Параметры, приведенные в таблице, являются конструктивными параметрами. По разным причинам может быть небольшое отклонение между фактическими размерами изделия и конструктивными параметрами. Приведенные данные приведены только для справки.

## Выравнивание

Прибор должен находиться на одном уровне, чтобы исключить вибрацию. Чтобы выровнять прибор, он должен находиться в вертикальном положении, а регуляторы должны находиться в устойчивом контакте с полом.

## Электрическое соединение

Осторожно! Любые электромонтажные работы, необходимые для установки прибора, должны выполняться квалифицированным специалистом.

## Перенавешивание двери

Сторона, в которую открывается дверца, может быть изменена с правой стороны (по умолчанию) на левую, если это позволяет место установки.

**⚠ Предупреждение! Прибор не должен быть подключен к электросети. Убедитесь, что вилка вынута из розетки.**

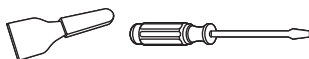
Инструменты, которые вам понадобятся:



Торцевая отвертка диаметром 8 мм



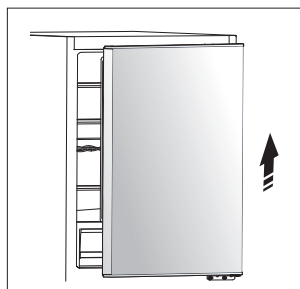
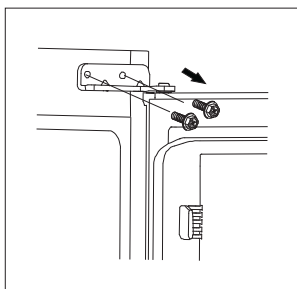
Крестообразная отвертка



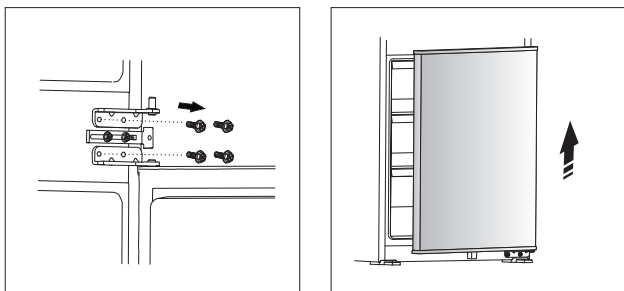
Шпатель или отвертка с плоским лезвием

**Примечание:** При необходимости наклоните холодильник назад, чтобы получить доступ к основанию; во избежание повреждений следует положить прибор на мягкую упаковку из пенопласта или аналогичный материал.

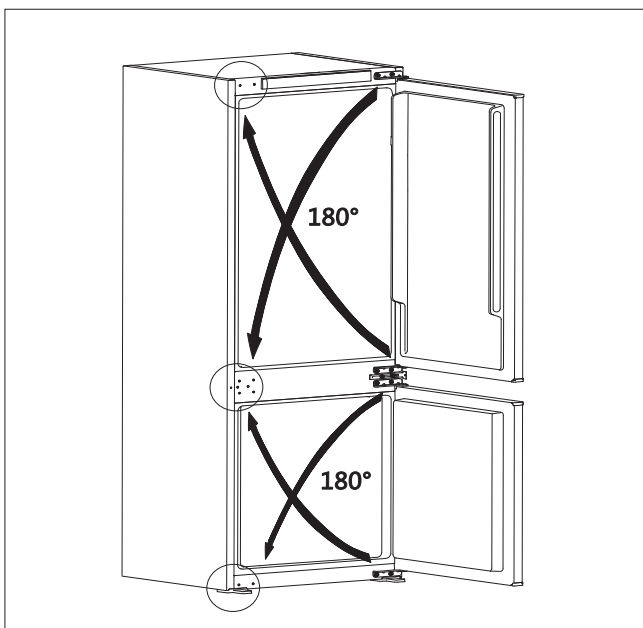
1. Поставьте холодильник вертикально. Извлеките все полки и ящики во избежание повреждений в процессе работ. Закройте обе дверцы.
2. Отвинтите верхнюю дверную петлю и снимите ее. Снимите верхнюю дверцу со средней петли, осторожно подняв ее вертикально вверх. Затем положите её на ровную мягкую поверхность внешней стороной вверх.



3. Ослабьте винты, используемые для крепления средних дверных петель, и снимите их. Затем снимите нижнюю дверцу. Отвинтите нижнюю дверную петлю.



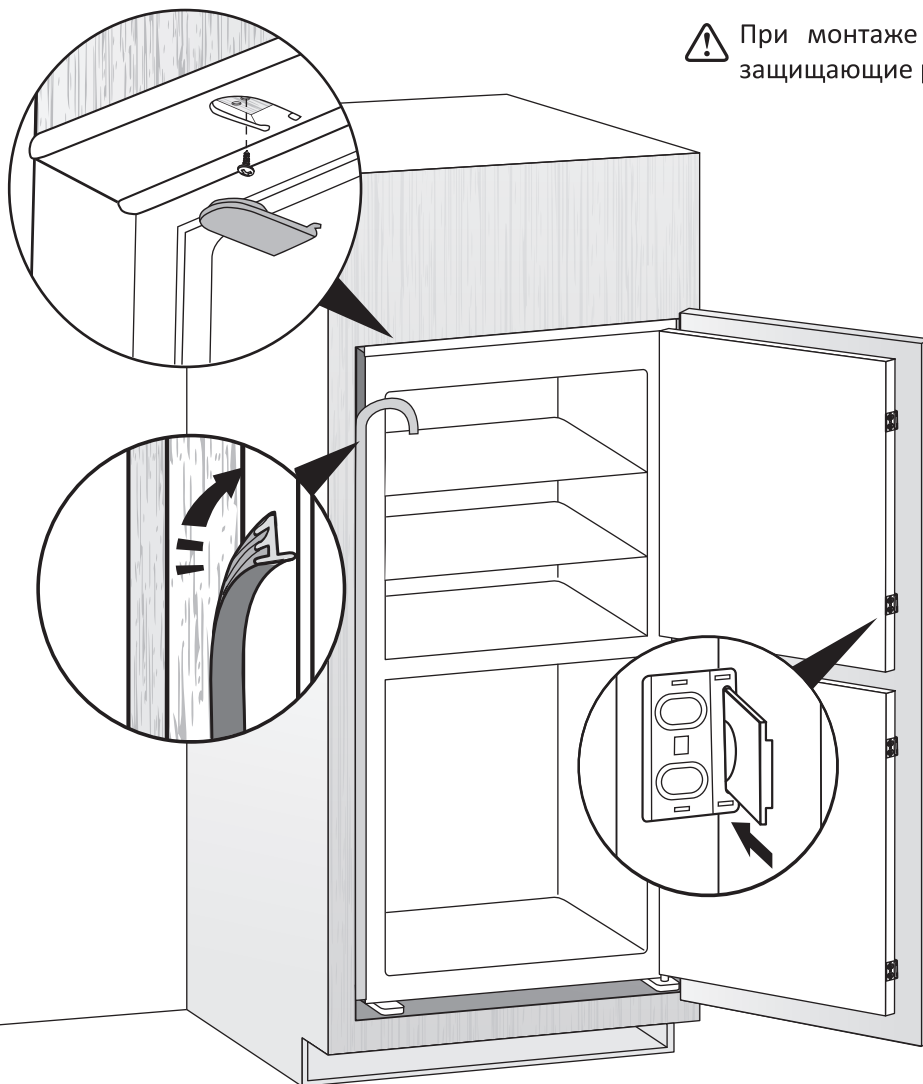
4. Переставьте заглушки отверстий для винтов слева направо и установите дверные петли на противоположную сторону (как показано на рисунке ниже).



5. Закрепите нижнюю петлю винтами, наденьте нижнюю дверцу на нижний шарнирный штифт и удерживайте в нужном положении. Отрегулируйте среднюю петлю, убедившись, что нижняя дверца надежно закреплена на месте, затем закрутите её.

6. Установите верхнюю дверцу и верхнюю петлю таким же образом.

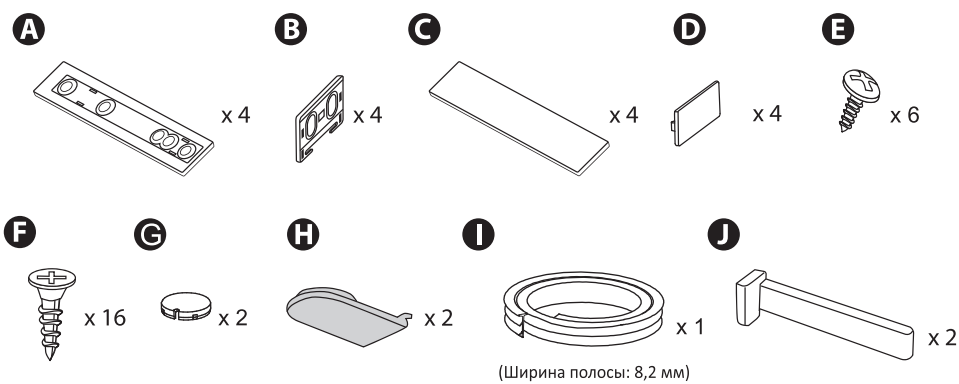
## Руководство по встраиванию



⚠ При монтаже используйте защитные перчатки, защищающие руки от порезов.

⚠ Чтобы убедиться, что дверцы холодильника полностью закрыты/герметизированы, проведите проверку обеих дверей после установки декоративной двери, например, вставьте лист бумаги между дверцей блока и ее уплотнителем, закройте декоративную дверь. Лист должен удерживаться на месте и не выпадать.

## СПИСОК КОМПЛЕКТУЮЩИХ



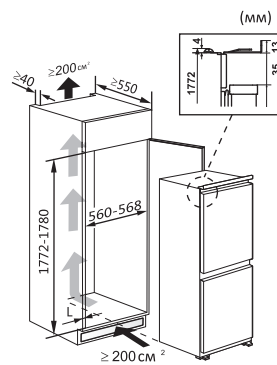
Вам может понадобиться:

- Длинная отвертка для закручивания винтов
- Шило для проделывания контрольных отверстий в корпусе гарнитура
- Маленький молоток
- Рулетка
- Карандаш
- Уровень

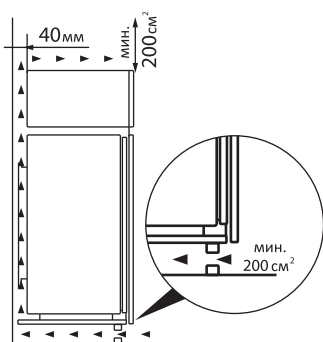
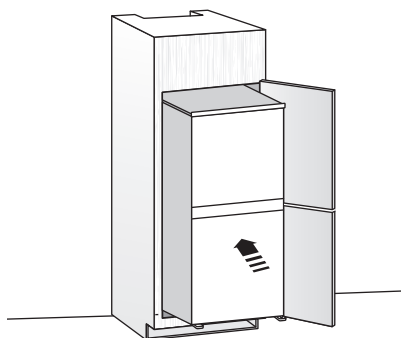


**01**

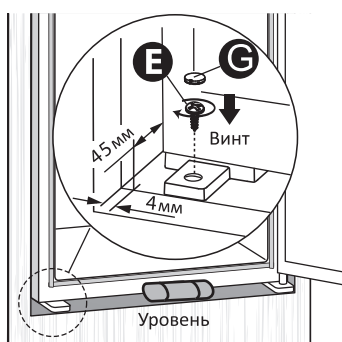
Если вам нужно перенавесить дверцы холодильника, сначала сделайте эту операцию, прежде чем устанавливать холодильник в шкаф.

**02**

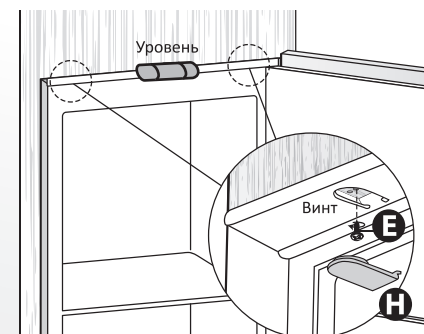
Убедитесь, что с каждой стороны устройства имеется зазор, позволяющий при необходимости слегка перемещать холодильник в сторону для обслуживания. Размеры изделия указаны в руководстве по эксплуатации.

**03****04**

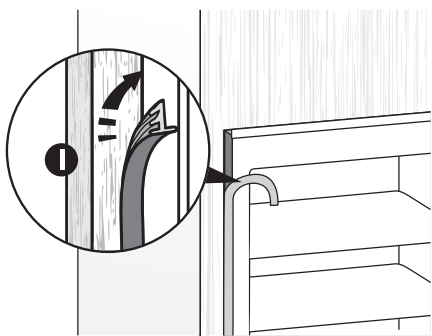
Медленно и осторожно вставьте устройство в монтажный отсек. Необходимо соблюдать большую осторожность, чтобы не поцарапать пол из-за металлической опорной доски компрессора.

**05**

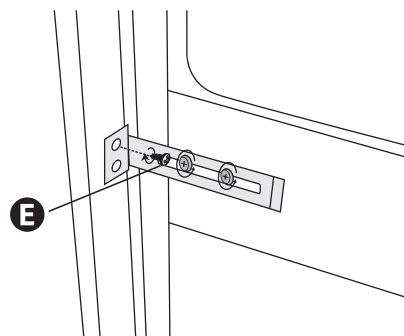
Используйте уровень, чтобы убедиться, что устройство находится на одном уровне с отсеком. Затяните нижнюю петлю и установите крышки на винты.

**06**

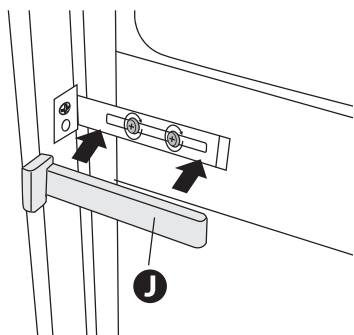
Используйте уровень, чтобы убедиться, что устройство находится на одном уровне с отсеком. Затяните верхнюю петлю и установите винтовые крышки.

**07**

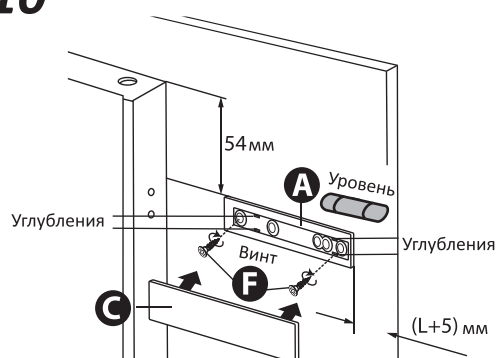
Отрежьте резиновый уплотнитель нужной длины и прикрепите его сбоку к крышке шкафа (зазор должен быть не более 4 мм). Если полоска была ранее изогнута, ее можно снова выпрямить, подогрев феном.

**08**

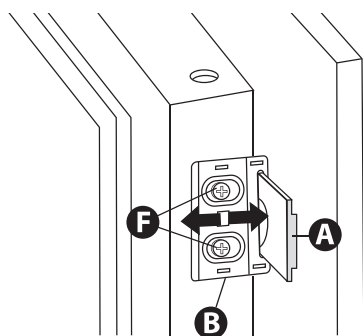
Слегка ослабьте винты соединительной скобы. Отрегулируйте скобу таким образом, чтобы устройство было правильно выровнено по корпусу. Убедитесь, что расстояние между корпусом и левой и правой сторонами устройства является ровным и выровненным.

**09**

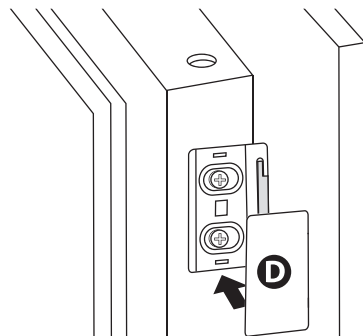
Затяните винты и установите заглушки для винтов.

**10**

Используйте уровень, чтобы убедиться, что **деталь А** находится на одном уровне при креплении к дверной панели. Затяните винты и установите контрольную часть **крышки А**. Выровняйте и вдавите **крышку С** в 4 углубления **детали А**. (L=толщина стенки шкафа)

**11**

Прикрепите **деталь В** к дверце устройства. Отрегулируйте положение **детали В**, убедитесь, что **деталь А** может плавно скользить в **деталь В**. Если двери скрипят при открывании, значит, ползунки установлены неправильно, следует проверить, чтобы **деталь А** была установлена ровно.

**12**

Затяните винты и установите **крышку D** на **деталь В**.

## ПЕРЕД НАЧАЛОМ ИСПОЛЬЗОВАНИЯ

### ***Очистка холодильника перед началом использования***

Протрите холодильник изнутри слабым раствором соды, затем промойте теплой водой с помощью мягкой губки или ткани. Помойте полки и корзины для овощей и фруктов в теплой мыльной воде и тщательно высушите перед установкой в холодильник. Протрите холодильник снаружи влажной тряпочкой и затем ещё раз насухо.

Более подробная информация указана в разделе «Уход».

### ***Установка полок и ящиков***

В комплекте с холодильником поставляются полки и ящики для хранения продуктов, а также дверные лотки для ёмкостей с напитками и прочим.

Чтобы установить полку, вставьте её в специальные пазы на боковых стенках холодильника и задвиньте до упора. При необходимости извлечения полки, потяните её на себя, слегка приподняв.

Чтобы установить ящик, вставьте его в предназначенный отсек и задвиньте до упора. Чтобы извлечь ящик, потяните его на себя.

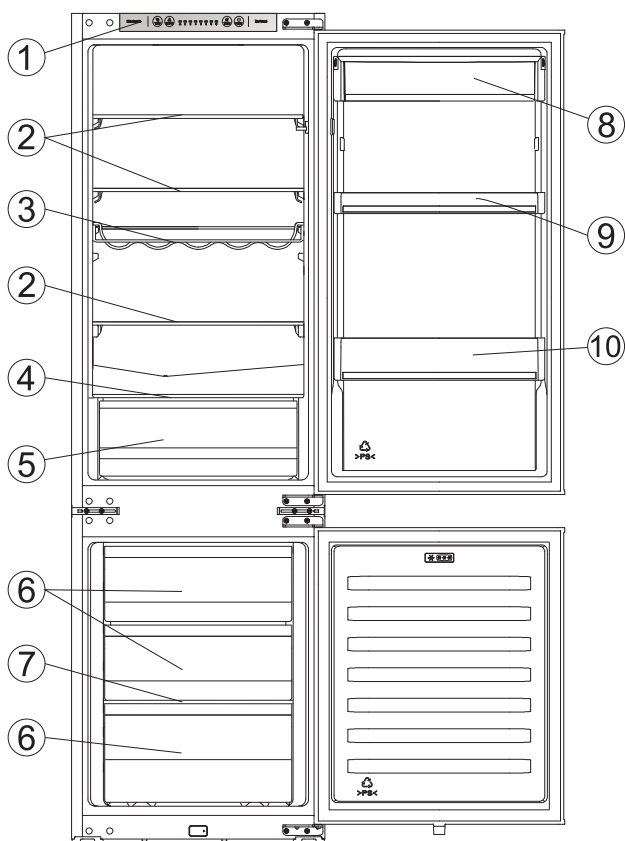
Вы можете убрать одну или несколько полок, или ящиков холодильника, чтобы увеличить пространство для хранения продуктов.

Чтобы установить дверной лоток, вставьте его крепления в специальные пазы на двери холодильника и задвиньте до упора. Чтобы извлечь лоток, приподнимите его, затем потяните на себя.

### ***Перед началом использования***

- Не используйте прибор, если кабель питания или сетевая вилка повреждены или изношены. Убедитесь, что сетевая розетка соответствует параметрам вилки холодильника, идущей в комплекте.
- Включайте холодильник не раньше, чем через два часа после его транспортировки.
- Во избежание возгорания не храните горючие вещества рядом с холодильником.
- Данный холодильник является бытовым прибором, предназначенным только для хранения продуктов. В соответствии с национальными стандартами бытовые холодильники не предназначены для хранения медикаментов, крови и других биологических материалов.
- Не помещайте бутилированные или герметичные емкости с жидкостью, например, пиво или напитки в бутылках, в морозильную камеру, во избежание разрыва бутылок и других повреждений.
- Прежде чем начать хранение продуктов, включите холодильник на 24 часа, чтобы убедиться, что он работает корректно, а также, чтобы температура достигла необходимого уровня.

## ВНЕШНИЙ ВИД



1. Панель управления
2. Полки холодильной камеры
3. Полка для бутылок
4. Крышка ящика для овощей
5. Ящик для овощей
6. Ящики морозильного отделения
7. Стеклаянная полка морозильного отделения
8. Верхняя дверная полка
9. Средняя дверная полка
10. Нижняя дверная полка

Все изображения приведены для справки и могут отличаться от реального устройства.

**Примечание:** Из-за постоянных модификаций нашей продукции фактический внешний вид вашего холодильника может немного отличаться от изображений в данном руководстве по эксплуатации, но функционал и способы использования холодильника остаются без изменений.

**Примечание:** Для достижения наилучшей энергоэффективности холодильника, пожалуйста, установите все полки и ящики на их стандартные места, как указано в данном руководстве по эксплуатации.

## ПАНЕЛЬ УПРАВЛЕНИЯ

Доступ ко всем функциям и элементам управления устройства осуществляется с панели управления, расположенной в верхней части холодильника.

При включении холодильника в сеть прозвучит короткий звуковой сигнал, а все индикаторы на панели управления будут гореть в течении 3 секунд.

### Управление температурой

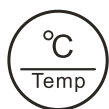
Рекомендованная стандартная температура работы холодильника является +5°C, но всегда следует учитывать дополнительные факторы, влияющие на эффективность охлаждения:

- Температура в помещении
- Частота открывания двери
- Количество продуктов, хранящихся в холодильнике
- Местоположение устройства

Панель управления (расположена в верхней части холодильника)



#### 1. «Temp» - настройка температуры



Нажмите кнопку «Temp», чтобы установить температуру в холодильнике в диапазоне от 8°C до 2°C, выбор будет сопровождаться индикатором на панели управления в соответствии со следующей последовательностью:



**Внимание!** Настройки могут быть выполнены в диапазоне от 2°C до 8°C. При изменении температуры в холодильнике также будет изменяться температура в морозильном отделении.

#### 2. «Super Cool» - быстрое охлаждение



В данном режиме холодильник будет охлаждать воздух на максимальной мощности, что способствует более длительному хранению продуктов.

Нажмите кнопку «Super Cool», чтобы активировать функцию быстрого охлаждения. На панели управления загорится индикатор «Super», а индикатор температуры холодильника покажет 2°C. Быстрое охлаждение выключается автоматически через 3 часа.

Когда функция быстрого охлаждения включена, вы можете отключить её вручную, нажав кнопку «Super Cool» или «Temp», после чего настройка температуры холодильника или функциональный режим вернутся к предыдущей настройке.

### 3. «Alarm» - сигнализация



В случае включения сигнализации на панели управления загорится индикатор «Alarm» и раздастся звуковой сигнал.

#### Сигнал открытой дверцы

Если оставить дверцу холодильника открытой более чем на 2 минуты, сработает сигнализация и прозвучит звуковой сигнал. Звуковой сигнал будет подаваться 3 раза в минуту в течение 10 минут. Чтобы отключить сигнал, закройте дверцу.

В целях экономии энергии, пожалуйста, не держите дверцу открытой в течение длительного времени при использовании холодильника.

### 4. «Power» - питание



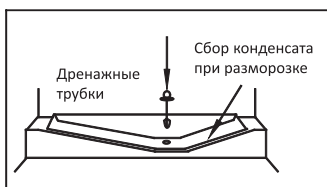
Когда холодильник работает, вы можете выключить прибор, нажав кнопку «Power» и удерживая её нажатой более 3 секунд, при этом панель управления будет выключена.

**Важно!** Не храните продукты в холодильнике, если выключаете его. Если вы не будете пользоваться холодильником в течение длительного времени, пожалуйста также извлеките вилку из розетки.

## УХОД

### Разморозка

#### А. Холодильное отделение



Это отделение размораживается автоматически. Конденсат поступает через дренажную трубку в ёмкость для сбора в задней части прибора.

#### Б. Морозильное отделение

Данное отделение оснащено системой No Frost и не требует ручной разморозки.

### Мытье холодильника внутри и снаружи

Отключите питание.

Вытащите все полки и корзины для овощей.

Протрите холодильник изнутри слабым раствором соды, а затем промойте теплой водой с помощью мягкой губки или ткани. Вытрите насухо холодильник прежде, чем установить полки и корзину для овощей на место.

Протрите холодильник снаружи влажной тряпочкой, затем протрите насухо мягкой тряпкой.

Решетку конденсатора с обратной стороны холодильника можно почистить пылесосом с помощью щетки-насадки.

### Советы по уходу

На поверхности холодильника может появляться конденсат. Это может быть связано с изменением температуры в помещении. Вытрите конденсат насухо. Если проблема появляется постоянно, обратитесь в авторизованный сервисный центр.

### ***Перемещение***

Для перемещения холодильника потребуется не менее двух человек, обладающих достаточной физической силой.

1. Один человек должен плавно наклонять (заваливать) холодильник в сторону второго, пока второй будет держать устройство за верхние тыльные углы, постепенно отходя назад.
2. Приведя холодильник в горизонтальное положение, необходимо одновременно поднять его над полом с каждой из сторон, после чего перенести в нужное место, и снова поместить на пол.
3. Один человек должен взяться за боковые стороны корпуса лежащего устройства и приподнять его верхнюю часть над полом так, чтобы второй человек смог взяться за тыльные углы устройства. После этого необходимо привести устройство в вертикальное положение.

**Внимание!** Холодильник имеет большой вес и при некорректном обращении может стать причиной серьёзных травм. При транспортировке устройства рекомендуется пользоваться услугами квалифицированных грузчиков.

### ***Замена лампочки***

Замена лампочки подсветки холодильника должна производиться квалифицированными специалистами авторизованного сервисного центра.

### ***Ремонт***

Холодильник должен обслуживаться специалистами авторизованного сервисного центра, для ремонта должны использоваться только оригинальные запчасти.

Не пытайтесь починить холодильник самостоятельно. Ремонт, производимый некомпетентным лицом, может привести к травмам или вызвать серьёзную неисправность, а также лишит Вас права на бесплатное гарантийное обслуживание.

### ***Выключение холодильника в случае длительного простоя***

Если холодильник не используется в течение долгого времени, отключите его от питания, уберите все продукты и помойте его. Оставьте двери приоткрытыми, чтобы избежать появления неприятного запаха.

## ВОЗМОЖНЫЕ ПРОБЛЕМЫ И ИХ РЕШЕНИЕ

В случае возникновения проблем с холодильником попробуйте следующие решения.

Если ни одно из предложенных решений не помогло, обратитесь в авторизованный сервисный центр.

Проблема	Возможные причины / решения
<b>Холодильник не работает</b>	<ul style="list-style-type: none"> <li>• Проверьте, подключена ли вилка холодильника к электропитанию.</li> <li>• Возможно, необходимо заменить предохранитель.</li> <li>• Проверьте, не произошёл ли сбой системы электроснабжения.</li> <li>• Убедитесь, что холодильник подключен к совместимой электросети.</li> </ul>
<b>Запах из холодильника</b>	<ul style="list-style-type: none"> <li>• Продукты с сильным запахом следует хранить плотно упакованными.</li> <li>• Проверьте, нет ли в холодильнике испорченных продуктов.</li> <li>• Проверьте, не забита ли трубка для отвода конденсата. Её можно прочистить, пропустив через неё горячую воду.</li> <li>• Возможно, требуется вымыть холодильник.</li> </ul>
<b>Длительная работа компрессора</b>	<ul style="list-style-type: none"> <li>• Длительная работа компрессора в летнее время, когда температура окружающей среды выше, является нормальным явлением.</li> <li>• Не помещайте слишком много продуктов в морозильную камеру одновременно.</li> <li>• Не помещайте горячую еду в холодильник. Дайте ей остыть.</li> <li>• Такое возможно при частом открывании дверей холодильника.</li> </ul>
<b>Свет в холодильнике не горит</b>	<ul style="list-style-type: none"> <li>• Проверьте, подключен ли холодильник к электросети.</li> <li>• Возможно, лампа повреждена. Обратитесь в авторизованный СЦ.</li> </ul>
<b>Внутри холодильника находится вода</b>	<ul style="list-style-type: none"> <li>• Небольшое количество влаги допустимо при работе холодильника. Конденсат накапливается в этом отсеке и удаляется из холодильника через отверстие в нижней части отсека. Во избежание порчи продуктов, храните их в этом отсеке в упаковке, предотвращающей попадание влаги.</li> </ul>
<b>Двери холодильника не закрываются плотно</b>	<ul style="list-style-type: none"> <li>• Возможно, в холодильнике находится слишком много продуктов.</li> <li>• Проверьте, не наклонен ли холодильник.</li> </ul>
<b>Громкие шумы</b>	<ul style="list-style-type: none"> <li>• Проверьте, отрегулирован ли холодильник по уровню, равномерно ли расположены продукты в нём.</li> <li>• Проверьте, надежно ли закреплены детали холодильника (двери, полки).</li> <li>• Устройство может издавать небольшой шум, вызванный циркуляцией жидкого хладагента в системе охлаждения. Это нормальное явление, свидетельствующее о работе компрессора.</li> </ul>



### Внимание!

- Холодильник может выделять тепло во время работы, особенно в летнее время, это вызвано нагревом радиатора и является нормальным явлением.
- На поверхности холодильника и дверных уплотнителях при высокой влажности окружающей среды может появляться конденсат, это нормальное явление. Вытрите конденсат сухим полотенцем.

## СОВЕТЫ ПО ЭНЕРГОСБЕРЕЖЕНИЮ

1. Старайтесь не открывать холодильник слишком часто и надолго, особенно в жаркую или влажную погоду.
2. Проверяйте, чтобы холодильник достаточно вентилировался (обеспечьте циркуляцию воздуха за холодильником).
3. Прежде чем поместить в холодильник новые продукты (особенно готовые блюда), убедитесь, что они охлаждены до температуры окружающей среды. Перегрузка холодильника может увеличить время работы компрессора. Продукты, которые охлаждаются медленно, могут потерять качество или испортиться.
4. Холодильник должен размещаться в самой прохладной части комнаты вдали от источников тепла. Избегайте попадания прямых солнечных лучей.
5. Тщательно упаковывайте продукты и насухо вытирайте контейнеры прежде, чем поместить их в холодильник. Это предотвратит образование изморози внутри холодильника.
6. Не следует оборачивать корзины для хранения продуктов фольгой, вощеной бумагой или бумажными полотенцами, так как это может нарушать циркуляцию воздуха и снижать эффективность работы холодильника.
7. Аккуратно складывайте и маркируйте продукты, чтобы уменьшить время поиска и частоту открываний холодильника. Старайтесь доставать все необходимые продукты за один раз, не держите двери открытыми долгое время.

## ТЕХНИЧЕСКИЕ ХАРАКТЕРИСТИКИ

Напряжение	220-240 В
Частота	50 Гц
Хладагент	R600a, 41 г
Общий объем (брутто)	257 л
Полезный объем	240 л
Климат класс	N / ST
Энергопотребление	0,738 кВт*ч / 24 ч
Номинальная сила тока	0,7 А
Объем морозильного отделения	57 л
Объем холодильного отделения	183 л
Мощность заморозки	3 кг / 24 ч

## УТИЛИЗАЦИЯ



Данная маркировка означает, что данное изделие нельзя утилизировать с другими бытовыми отходами, чтобы не допустить возможного ущерба окружающей среде или вреда здоровью. Чтобы утилизировать использованное устройство, следует воспользоваться услугами специалистов.

Срок службы данного изделия составляет 5 лет.

### Изготовитель (произведено на):

Hisense (Shandong) Refrigerator Co., Ltd  
Хайсенс (Шаньдун) Рефриджератор Ко., Лтд.  
No. 8 Hisense Road, Nancun Town, Pingdu, Qingdao, Shandong, China  
улица Хайсенс Роуд № 8, уезд Наньцунь, Пинду, Циндао, Шаньдун, Китай



### Импортер / Уполномоченный представитель изготовителя на территории Таможенного Союза, принимающий претензии:

ИП Трегубов Вячеслав Юрьевич  
Адрес: Российская Федерация, 692651, Приморский край, Михайловский район, село Михайловка, квартал 3, дом 2, квартира 37,  
Телефон: 8-800-333-33-66



[www.galatec.hk](http://www.galatec.hk)

D1000038