



РУКОВОДСТВО ПО ЭКСПЛУАТАЦИИ
ПАЙДАЛАНУ БОЙЫНША НҰҚСАУЛЫҚ

RU

KZ

ЭЛЕКТРОПЛИТА бытовая тип EM, EC
EM, EC типті тұрмыстық ЭЛЕКТРЛІК
ПЛИТА

EAC

Бесплатная горячая линия:
8-800-775-80-78

E-mail: info@darina.su
www.darina.su



EM 2T 00 000 PЭ U

СОДЕРЖАНИЕ / МАЗМҰНЫ

№ п/п	Наименование	RU	KZ
1.	Важные рекомендации / Маңызды ұсыныстар	1	12
2.	Требования безопасности / Қауіпсіздік талаптары	1	12
3.	Установка / Орнату	2	13
4.	Подключение / Жалғау	3	14
5.	Устройство / Құрылыс	4	15
6.	Стиль / Стиль	4	15
7.	Комплектность / Толымдылық	4	15
8.	Характеристики / Сипаттамалар	4	15
9.	Панель управления / Басқару панелі	5	16
10.	Электроконфорка стола /	5	16
11.	Жарочный шкаф / Қуыру шкафы	6	17
12.	Таймер механический / Механикалық таймер	8	19
13.	Таймер электромеханический / Электрлік-механикалық таймер	8	19
14.	Хозяйственный отсек / Шаруашылық бөлімі	8	19
15.	Рекомендации / Ұсыныстар	8	20
16.	Уход за плитой / Плитаға күтім жасау	9	21
17.	Замена лампы / Шамды ауыстыру	10	22
18.	Если что-то не так... / Егер мәселе пайда болса...	11	22
19.	Транспортирование и хранение / Тасымалдау және сақтау	11	23
20.	Утилизация / Көдеге жарату	11	23
21.	Реквизиты завода / Зауыт деректемелері	11	23
	Оснащенность моделей плит / Плита үлгілерінің жабдықталуы	обложка	қаптама

RU

Электроплита бытовая тип EM, EC соответствует требованиям ТУ27.51.28.130-010-53500398-2020, ТР ТС 004/2011, ТР ТС 020/2011 и «Единых санитарно-эпидемиологических и гигиенических требований к товарам, подлежащим санитарно-эпидемиологическому надзору».

KZ

EM, EC типті тұрмыстық электрлік плита ТШ27.51.28.130-010-53500398-2020, КО ТР 004/2011, КО ТР 020/2011 талаптарына және «Санитарлық-эпидемиологиялық бақылауға (қадағалауға) жататын тауарларға бірыңғай санитарлық-эпидемиологиялық және гигиеналық талаптарға» сәйкес келеді.

1. ВАЖНЫЕ РЕКОМЕНДАЦИИ

Наши плиты постоянно совершенствуются, улучшаются их характеристики, обновляется дизайн, поэтому приобретенная Вами плита может отличаться от рисунков, приведенных в данном Руководстве и иметь иные символы на панели управления.

! При покупке снимите упаковку и убедитесь, что плита не повреждена, оснащённость соответствует данным Руководства по эксплуатации, укомплектована и в гарантийных обязательствах торговой организацией правильно заполнены «Свидетельство о продаже» и гарантийные талоны. Дата, месяц и год изготовления плиты указаны в гарантийных обязательствах в разделе «Свидетельство о приемке».

- Внимательно прочтите данное Руководство, содержащее важную информацию по установке, использованию и обслуживанию плиты.
- Сохраните Руководство, оно поможет разрешить возникшие вопросы.
- При подключении плиты проверьте заполнение свидетельства об установке и наличие штампа организации, проводившей подключение.
- При самовольном подключении плиты изготовитель не может гарантировать безопасную работу плиты и снимает с себя обязательства по гарантийному обслуживанию.
- Данный прибор не предназначен для использования людьми (включая детей), у которых есть физические, нервные или психические отклонения или недостаток опыта и знаний, за исключением случаев, когда за такими лицами осуществляется надзор или проводится их инструктирование относительно использования данного прибора лицом, отвечающим за их безопасность. Необходимо осуществлять надзор за детьми с целью недопущения их игр с прибором.
- Прибор не предназначен для функционирования от внешнего таймера или отдельной системы дистанционного управления.
- Лица, пользующиеся плитами, обязаны знать правила безопасного обращения с электрическими приборами и внимательно изучить данное руководство.
- Плита предназначена для использования только в домашних условиях.
- Запрещается пользоваться плитой, если характеристики электрической сети не соответствуют характеристикам, указанным на фирменной табличке, расположенной на задней стороне плиты.

! **ВНИМАНИЕ! Модели плит выполнены по I классу защиты от поражения электрическим током и должны подключаться к розетке с заземлением.**

! **Во избежание возникновения пожара категорически ЗАПРЕЩАЕТСЯ:**

- Пользоваться неисправной плитой.
- Устанавливать плиту в местах с повышенным риском пожарной опасности (вплотную к деревянным, покрытым обоями, горючим пластиком и т.п. поверхностям).
- Оставлять работающую плиту без присмотра.
- Использовать плиту для обогрева помещения.
- Сушить над плитой белье.
- Хранить вблизи плиты и в хозяйственном отсеке легковоспламеняющиеся предметы (горючие вещества, аэрозоли, бумагу, тряпки и т.п.).
- Допускать детей к работающей плите.

2. ТРЕБОВАНИЯ БЕЗОПАСНОСТИ

- В случае возникновения пожара отключить плиту от электросети, вызвать пожарную службу по телефону **01** и принять меры по тушению огня.
- Если рядом с плитой находятся бытовые электроприборы, подключённые к сети (электрозажигалки, тостеры, кофемолки и т.п.), следите, чтобы их провод не попал в зону пламени горелок.
- Категорически запрещается тушить электроизделия, находящиеся под напряжением, водой.
- При использовании прибор сильно нагревается, опасайтесь прикосновения к нагревательным элементам внутри жарочного шкафа.

ВНИМАНИЕ! Распространенными несчастными случаями, связанными с плитой, являются ожоги. Обычно они происходят:

- при касании горячих частей плиты;
- при расплёскивании кипящих жидкостей;
- в ситуации, когда опрокидывается посуда, стоящая на передних конфорках.

■ Во время работы нагревательных элементов поверхности стола и жарочного шкафа, а также стекло дверцы и некоторые части лицевой панели сильно разогреваются и сохраняют тепло значительное время после выключения. Будьте осторожны, не прикасайтесь к ним. Не позволяйте детям подходить к работающей плите и не допускайте игры с плитой.

■ Перед мытьем или проведением других операций по обслуживанию плиту необходимо отключить от электросети.

■ Периодически (не реже одного раза в полгода) проверяйте состояние шнура питания.

ВНИМАНИЕ! При повреждении шнура питания во избежание опасности его должен заменить изготовитель или его агент, или аналогичное квалифицированное лицо.

ОСОБУЮ ОСТОРОЖНОСТЬ проявляйте при приготовлении блюд с большим количеством жира или масла, они легко воспламеняются.

ЗНАЙТЕ! Нельзя тушить воспламенившееся масло или жир водой, посуду с огнем нужно плотно накрыть крышкой.

ВНИМАНИЕ! Доступные части могут сильно нагреваться при использовании. Не допускайте близко детей.

! Если Ваша плита имеет стеклянную крышку, запрещается включать электроконфорки при закрытой крышке, опускать крышку при еще не остывших электроконфорках и ставить на крышку посуду.

3. УСТАНОВКА

■ По степени защиты от пожара плита относится к приборам типа «Х», предназначенным для установки на полу.

■ Плита должна эксплуатироваться в сухом месте с относительной влажностью не более 80%.

■ Плита должна отстоять от мебели с левой и правой сторон не менее 20 мм.

■ Плиту не следует устанавливать на подставку.

■ Плиту запрещается перемещать за ручку дверцы духовки. Рекомендуется при перемещении плиты поддерживать ее за верхнюю часть духовки, при приоткрытой дверце духовки.

■ Перед эксплуатацией установите плиту горизонтально.

Если ваша плита оснащена регулируемыми опорами необходимо:

1. Положить плиту на пол, на одну из боковых сторон.
2. Ввернуть опоры в места для установки опор, предварительно выставив их на нужную высоту (рис.1).
3. Поднять плиту с пола, установить ее на опоры и поставить на постоянное место, где она будет эксплуатироваться.
4. Заворачивая или выворачивая опоры, окончательно подрегулировать высоту плиты по отношению к столешнице кухонной мебели и обеспечить устойчивость плиты (качание плиты не допускается).

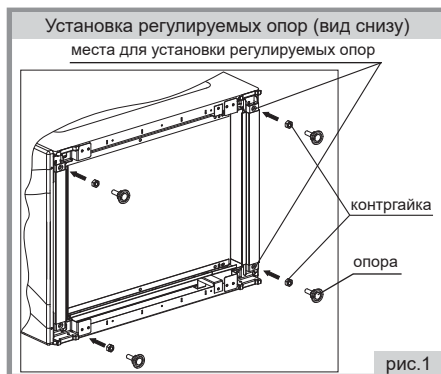


рис.1

- ❗ **ВНИМАНИЕ!** После установки плиты удалить с поверхности конфорки информационную наклейку. Запрещается включать конфорку при наличии на ней этикетки. Если после удаления этикетки на конфорке остался клеевой слой, то для его удаления необходимо прогреть конфорку в течении 5 мин. без посуды на максимальной мощности и охладить до комнатной температуры. Остатки сгоревшего клея убрать салфеткой. ! После установки плиты Вы можете удалить со стекла дверцы жарочного шкафа декоративные и информационные наклейки.

4. ПОДКЛЮЧЕНИЕ

- Плита должна быть подключена только персоналом специализированных организаций, имеющих право установки и обслуживания электрических плит.
- При подключении плиты необходимо убедиться, что характеристики электрической сети соответствуют характеристикам, указанным на фирменной табличке плиты.
- Необходимо проверить, могут ли предохранители или автоматические выключатели и провода выдержать ту нагрузку, которую они уже несут, и дополнительную от вновь устанавливаемой плиты.
- Электробезопасность плиты гарантирована только при наличии эффективного заземления, выполненного в соответствии с действующими стандартами по безопасности.

- ❗ **ПОМНИТЕ!** Не рекомендуется использование переходников, двоярных и более розеток, удлинителей.

- ❗ **ПОМНИТЕ!** После установки плиты на место обязательно проверьте положение шнура питания. Он не должен располагаться рядом с нагревающимися частями плиты. Во время работы плиты задняя стенка жарочного шкафа сильно нагревается, поэтому располагайте шнур питания вне зоны нагрева.

- ❗ **ВНИМАНИЕ!** При первоначальном подключении плиты к электросети возможно подсвечивание сигнальной лампочки индикации терморегулятора. При дальнейшем использовании жарочного шкафа подсвечивание сигнальной лампочки исчезает.

4.1. ПОДСОЕДИНЕНИЕ ШНУРА ПИТАНИЯ

- Плита подключается к электросети однофазного переменного тока номинальным напряжением 230 В и частотой 50 Гц. Розетка должна находиться в легкодоступном месте. Плита, поставленная на рабочее место, не должна ее закрывать.

5. УСТРОЙСТВО



6. СТИЛЬ

■ Внешний вид плиты, формы видовых деталей, формы ручек управления, рисунки панели управления определяются стилем плиты, который обозначается латинскими буквами, цифрами и указывается на фирменной табличке, в гарантийных обязательствах.

7. КОМПЛЕКТНОСТЬ

№ п/п	Наименование составных частей	Кол-во
1.	Плита электрическая	1
2.	Решётка жарочного шкафа	1
3.	Руководство по эксплуатации	1
4.	Гарантийные обязательства	1
5.	Упаковка	1
6.	Комплект регулируемых опор: - опора - контргайка	4 4
7.	Поддон для сбора жира или противень для выпечки	2

8. ХАРАКТЕРИСТИКИ

8.1. ТЕХНИЧЕСКИЕ ХАРАКТЕРИСТИКИ

Климатическое исполнение УХЛ4 по ГОСТ15150-69 и ГОСТ15543.1-89.

■ Число конфорок стола, шт	4
■ Объем жарочного шкафа, л	50
■ Напряжение электросети, В	230
■ Класс защиты	I
■ Класс энергоэффективности	A
■ Габариты (ширина x глубина x высота), см	50x60x85
■ Масса, не более, кг	42

8.2. ПОТРЕБЛЯЕМАЯ ЭЛЕКТРИЧЕСКАЯ МОЩНОСТЬ ПЛИТЫ

№ п/п	Перечисление параметров	Мощность, Вт
1.	Установленная мощность плиты	9500
2.	Единовременная потребляемая мощность плиты	6000

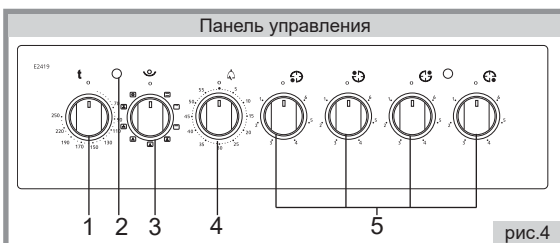
8.3. ЭКСПЛУАТАЦИОННЫЕ ХАРАКТЕРИСТИКИ

- Суммарный вес продуктов, располагаемых на решётке жарочного шкафа, не более, кг.....3
- Суммарный вес продуктов, располагаемых на противне жарочного шкафа, не более, кг.....3
- Суммарный вес продуктов, располагаемых на вертеле, не более, кг.....2
- Вес продуктов с посудой, устанавливаемых на одну электроконфорку, не более, кг.....10
- Конструкция направляющих обеспечивает устойчивость, выдвинутых из духовки не менее чем на половину решетки с противнем или поддона с противнем при их равномерном нагружении массой, не более 3 кг.

9. ПАНЕЛЬ УПРАВЛЕНИЯ

■ На рисунке панели управления (рис.4) присутствуют элементы комфортности, которые могут присутствовать на панелях различных моделей плит. Для Вашей плиты перечень элементов комфортности указан в таблице комфортности моделей плит на обложке настоящего руководства.

1. Рукоятка управления терморегулятора.
2. Лампочка индикации.
3. Рукоятка управления переключателя режимов работы жарочного шкафа.
4. Рукоятка управления электромеханического/ механического таймера.
5. Переключатель мощности электроконфорок.



10. ЭЛЕКТРОКОНФОРКИ СТОЛА

ВНИМАНИЕ! Плиты могут быть оснащены устройством блокировки, автоматически отключающим переднюю мощную конфорку при включении жарочного шкафа. При включении жарочного шкафа электроконфорка блокируется.

10.1. ОПИСАНИЕ РЕЖИМОВ РАБОТЫ ЭЛЕКТРОКОНФОРОК

Переключатель мощности электроконфорок стола

Ручка управления с обозначением положений	Положение ручки	Режим работы электроконфорки	Рекомендации по тепловой обработке
	0	Выключено	-
	1-2	Поддержание температуры	Готовые блюда
	2-3	Обработка в медленном режиме и подогрев	Овощное рагу, каши, желе
	4	Обработка в среднем режиме, кипячение в слабом режиме	Макаронные изделия, вареный картофель, супы, варенье
	5	Обработка в интенсивном режиме	Эскалопы, рубленые котлеты, супы, жареный картофель
	6	Обработка в мощном режиме. Доводка жидкостей до кипения	Бараньи котлеты, жареное мясо, яичница, лангет, кипячение молока

- Для включения электроконфорок необходимо ручку переключателя установить в положение, соответствующее требуемому режиму, вращая ее в любую сторону. При этом загорается красная сигнальная лампочка.
- Выключение электроконфорок производится установкой ручек переключателей в положение «0».
- Приготовление пищи рекомендуется начинать сразу на максимальной мощности с положения «6».
- После закипания, или немного раньше, необходимо переключить электроконфорки на минимальную мощность в положение «1-2» или среднюю мощность в положение «3-4».
- За 5-10 минут до конца приготовления пищи переключатель установить в положение «0». Тепла разогретой электроконфорки хватит для окончательного приготовления пищи, при этом значительно экономится электроэнергия.

! **ВНИМАНИЕ!** Не допускайте резкого охлаждения горячей электроконфорки. От пролитой на нее холодной жидкости она может потрескаться и выйти из строя.

- Перед открытием крышки удалите с нее жидкостные загрязнения.
- Прежде, чем закрыть крышку, убедитесь, что поверхность конфорочной панели остыла.

! **ПРИМЕЧАНИЕ!** Потемнение ободков электроконфорок стола не является производственным дефектом и не влияет на работу плиты.

10.2. ИСПОЛЬЗОВАНИЕ СТОЛА С ЧУГУННЫМИ ЭЛЕКТРОКОНФОРКАМИ

- В зависимости от модификации плиты на столе могут устанавливаться электроконфорки обычного действия или экспресс-конфорки. Экспресс - конфорка в центре помечена красным кружком и отличается повышенной скоростью нагрева.
- Чтобы электроконфорка не ржавела, не ставьте на нее кастрюли с мокрым дном и каждый раз протирайте насухо после того, как помоее стол. Если предстоит большой перерыв в работе плиты, протрите электроконфорку бумажной салфеткой, смоченной несколькими каплями растительного масла.

11. ЖАРОЧНЫЙ ШКАФ


- Жарочный шкаф всех моделей плит оборудован нижним и верхним нагревателями, в зависимости от модели плиты жарочный шкаф может дополнительно комплектоваться освещением, нагревателем гриля, электрическим конвектором, кольцевым ТЭНом.
- Жарочный шкаф может быть снабжен следующими принадлежностями (см.разд.7):
 - Противень для выпечки (алюминиевый)** предназначен для выпечки кондитерских изделий, запекания мяса, птицы и т.п.;
 - Поддон для сбора жира (эмалированный)** служит для сбора жира и сока, выделяющихся при приготовлении мясных блюд;
 - Решетка** жарочного шкафа используется как полка для установки противня и других форм для выпечки на различных уровнях.

! **ВНИМАНИЕ!** При использовании противня для выпечки исключить контакт с кислой средой.

- **!** На алюминиевом противне возможно наличие полиэтиленовой пленки. Необходимо перед применением противня пленку удалить.
! Не оставляйте на дне жарочного шкафа различную кухонную посуду, противень или поддон во время включенного основного (нижнего) нагревателя жарочного шкафа. Это может привести к растрескиванию (разрушению) эмалевого покрытия жарочного шкафа и возможным травмам во время его уборки.

11.1. УПРАВЛЕНИЕ И УСТАНОВКА ТЕМПЕРАТУРЫ ЖАРОЧНОГО ШКАФА

- Управление жарочным шкафом осуществляется переключателем режимов, который включает и выключает ТЭНы жарочного шкафа.
- Установка рабочей температуры в жарочном шкафу обеспечивается терморегулятором, который задает необходимую температуру (рис.5). Значения температур указаны на панели управления и являются ориентировочными, могут колебаться в пределах $\pm 15^{\circ}\text{C}$.
- Установку рабочей температуры в жарочном шкафу в режимах с грилем необходимо проводить поворотом ручки управления терморегулятора в положения:
 - не выше «180°C» в режиме гриля совместно с конвектором;
 - не выше «200°C» в режиме гриля (без конвектора).

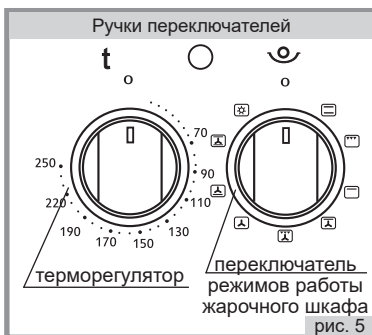
! **ВНИМАНИЕ!** Для плит с электромеханическим таймером перед включением нагревателей жарочного шкафа задействуйте таймер, установив положение «» (см. раздел «Таймер электромеханический»).

11.2. ВОЗМОЖНЫЕ РЕЖИМЫ РАБОТЫ ЖАРОЧНОГО ШКАФА И ИХ СИМВОЛЫ

Обозначение режимов	Режимы	Рекомендации по тепловой обработке
	Гриль	Жарка
	Гриль с конвекцией	Жарка для получения румяной верхней корочки
	Режим нижнего ТЭНа	Выпечка, покрытая фруктами, сыром; разогревание готовых блюд
	Предварительный нагрев	Размораживание, подрумянивание
	Обычный режим	Традиционная жарка, выпечка
	Обычный режим с конвекцией	Традиционная ускоренная жарка
	Размораживание	Размораживание, в т.ч. фруктов и кондитерских изделий
	Режим нижнего ТЭНа с конвекцией	Размораживание, подогрев готовых блюд
	Предварительный нагрев с конвекцией	Разогревание блюд, сушка
	Освещение жарочного шкафа	

Жарочный шкаф включается в работу в следующей последовательности:

- Ручкой переключателя режимов установить нужный Вам режим работы жарочного шкафа, повернув ручку в любую сторону и установив ее на нужный значок. При этом загорается красная сигнальная лампочка, что означает готовность жарочного шкафа к работе, но нагреватели при этом не включаются.
- Для включения нагревательных элементов необходимо повернуть по часовой стрелке ручку терморегулятора и установить выбранный температурный режим. При этом загорается желтая сигнальная лампочка.
- При достижении заданной температуры терморегулятор отключит нагревательные элементы, а желтая сигнальная лампочка погаснет. Такой режим будет сохраняться до тех пор, пока температура в жарочном шкафу не снизится до определенного предела. После этого терморегулятор автоматически включит нагревательные элементы и вновь нагреет жарочный шкаф до заданной температуры, при этом вновь загорится желтая сигнальная лампочка.
- При включении термостата и любых электроконфорок может загореться желтая сигнальная лампочка. При этом нагреватели жарочного шкафа включаются только после выбора режима работы жарочного шкафа переключателем режимов.
- Для выключения жарочного шкафа необходимо ручку терморегулятора установить в положение «0», вращая её против часовой стрелки, желтая сигнальная лампочка при этом должна погаснуть. Ручку выбора режима работы также необходимо установить в положение «0», вращая ее в любую сторону, красная сигнальная лампочка при этом должна погаснуть.
- Для включения конвектора необходимо установить рукоятку переключателя режимов на символ «↕».



ВНИМАНИЕ! Когда ставите и вынимаете блюдо из разогретого жарочного шкафа, будьте осторожны, чтобы избежать соприкосновения с нагревателями (ТЭНами).

! Не следует оставлять дверцу разогретого электрошкафа открытой более 3 минут во избежание перегрева ручек управления.

! При приготовлении блюд на решетке необходимо под решетку устанавливать поддон для стекания сока и жира.

! При включении нижнего нагревателя запрещается устанавливать посуду и класть алюминиевую фольгу на дно жарочного шкафа. Это может привести к повреждению эмалевого покрытия и подгоранию пищи.

12. ТАЙМЕР МЕХАНИЧЕСКИЙ

Таймер применяется для установления временного интервала и звукового оповещения.

■ Для установки таймера на определённое время необходимо повернуть ручку из положения «0» до «60» и, вращая в обратную сторону, установить на необходимую отметку времени, через которое раздастся звонок.

13. ТАЙМЕР ЭЛЕКТРОМЕХАНИЧЕСКИЙ

Таймер применяется для установления временного интервала приготовления пищи и звукового оповещения.

■ Для установки таймера на определенное время необходимо повернуть ручку из положения «0» до «60» и, вращая в обратную сторону, установить на необходимую отметку времени, через которую раздастся звонок. При включенном электронагревателе после звонка происходит автоматическое отключение питания. Для повторного включения необходимо установить таймер в положение «☞» или выбрать определенное время.

■ Установка ручки в положение «☞» позволяет использовать электрошкаф без контроля учета времени приготовления.

14. ХОЗЯЙСТВЕННЫЙ ОТСЕК

■ Хозяйственный отсек представляет собой выдвижной ящик.

■ Хозяйственный отсек предназначен для хранения принадлежностей плиты.

! **ВНИМАНИЕ!** При использовании хоз. отсека, уложенные в него принадлежности не должны касаться корпуса термоизоляции пода.

15. РЕКОМЕНДАЦИИ

Подробные рекомендации по выпечке, приготовлению блюд даны на сайте по адресу: www.darina.su

15.1. ПО ИСПОЛЬЗОВАНИЮ ЭЛЕКТРОКОНФОРОК СТОЛА

! Размеры посуды должны совпадать с диаметром электроконфорок для сокращения потерь тепла (рис. 6).
■ Пользуйтесь посудой с ровным дном — это значительно сэкономит электроэнергию.
■ Пользуйтесь посудой с крышками — это значительно сократит время приготовления.

■ Перед первым использованием электроконфорок необходимо прогреть электроконфорки без установки посуды в течение 60 мин. при установке работы электроконфорки на минимальную мощность для удаления консервационных материалов и для испарения влаги из нагревательных элементов, возможно скопившуюся при хранении и транспортировке изделия. При этом в помещении может появиться запах от их выгорания. Откройте форточку и проветрите помещение.

■ Для придания покрытию чугунной электроконфорки рабочих свойств конфорку прогрейте в течение 5-10 минут без посуды на максимальной мощности и охладите до комнатной температуры.

■ Доведя жидкость до кипения, установите такой минимальный режим, при котором не придется снимать или сдвигать крышку. Рекомендуем использовать посуду с более толстым дном.



15.2. ПО ИСПОЛЬЗОВАНИЮ ЖАРОЧНОГО ШКАФА

■ Перед первым использованием необходимо:

- жарочный шкаф и весь комплект принадлежностей (противень, поддон и решётку) вымыть теплым мыльным раствором, затем протереть начисто и просушить;

- прогреть пустой жарочный шкаф в течение 30 мин. при установке работы нагревателей на пол-

ную мощность для удаления консервационных материалов и для испарения влаги из нагревательных элементов, возможно скопившуюся при хранении и транспортировке изделия. При этом в помещении может появиться запах от их выгорания. Откройте форточку и проветрите помещение.

■ Во время приготовления следите, чтобы противень был установлен в середине решётки, не упирался в заднюю или боковую стенки. Уберите из жарочного шкафа все лишние предметы (сковородки, кастрюли, формы для выпечки и т.п.). Несоблюдение этих правил может привести к нарушению циркуляции тепловых потоков и испортит выпечку.

■ До установки приготавливаемого блюда в жарочный шкаф необходимо прогреть его в течение 10 минут при температуре приготовления.

■ Обычно для выпечки в жарочном шкафу используется температура в пределах (180...220)°С.

16. УХОД ЗА ПЛИТОЙ



Помните! Перед тем как мыть, обязательно отключите плиту от электросети.

16.1. ОБЩИЕ ПРАВИЛА:

■ Паровую чистку не использовать.

Нельзя использовать для чистки:

■ Абразивные материалы (твердые мелкозернистые вещества).

■ Чистящие средства, содержащие песок, соду, кислоты и другие агрессивные компоненты, которые могут необратимо повредить поверхности плиты.

■ Жесткие губки, металлические мочалки или нож для удаления загрязнений и другие грубые предметы.

Рекомендуем использовать для чистки:

■ Мягкую ткань, мягкие салфетки из микрофибры.

■ Специальные моющие средства, в составе которых нет вышеперечисленных веществ, жидкие моющие средства для посуды.

■ Чтобы почистить или помыть стеклокерамический стол плиты, необходимо использовать жидкие моющие средства для мытья стеклокерамики.

Полезные советы:

■ Стойкие и старые затвердевшие загрязнения следует предварительно размочить, после чего протереть сухой салфеткой.

■ Жир можно отмыть при помощи теплой воды с небольшим количеством специального средства.

■ После пользования жарочным шкафом его необходимо вымыть теплой водой с моющим средством, протереть начисто и просушить. Можно применять специальное аэрозольное средство для удаления жира.

■ Значительно легче мыть жарочный шкаф, пока он еще теплый. Прикипевшие загрязнения нужно размочить мокрой тряпкой и удалить при помощи чистящего средства.

16.2. ПРАВИЛА УХОДА ЗА ДЕТАЛЯМИ С ЭМАЛЕВЫМ ПОКРЫТИЕМ И ОКРАШЕННЫМИ ДЕТАЛЯМИ:

■ Стол плиты, панель управления и внутренняя поверхность жарочного шкафа покрыты силикатным эмалевым покрытием. Остальные видовые детали покрыты краской.

■ Перед применением чистящих средств следует проверить стойкость покрытия в скрытом месте на небольшом участке.

■ При чистке деталей покрытых эмалевым покрытием старайтесь следить за тем, чтобы средство не предназначенное для окрашенных поверхностей не попадало на детали покрытые краской.

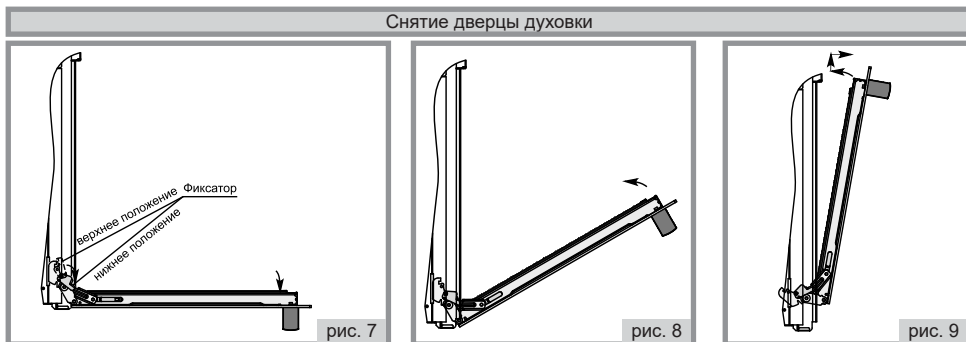
■ Окрашенные поверхности являются менее стойкими к чистящим средствам, чем эмалевое покрытие, поэтому для мытья окрашенных поверхностей не применяйте моющие и чистящие вещества содержащие в своем составе растворители, абразивные материалы и щелочи >5%, во избежание повреждения покрытия с необратимыми последствиями. По окончании вымойте поверхность чистой водой и протрите насухо мягкой тканью или специальной салфеткой.

16.3. УХОД ЗА ДВЕРЦЕЙ ЖАРОЧНОГО ШКАФА.

16.3.1. Для снятия дверцы жарочного шкафа необходимо:

1. Полностью открыть дверцу;

2. Повернуть фиксатор шарнира в крайнее нижнее положение см. рис. 7;
3. Прикрыть дверцу до упора, не прикладывая усилия, пока фиксатор не зафиксирует шарнир, см. рис. 8;
4. Взять дверцу за боковые стороны и потянуть на себя и вверх, чтобы освободить нижние оси шарниров, см. рис.9;
5. Опустить дверцу, чтобы освободить зацепы шарниров из пазов в стойках жарочного электрошкафа;
6. Снять дверцу.
7. Установку дверцы производить в обратной последовательности, фиксатор поднять до упора вверх.



! ПРЕДУПРЕЖДЕНИЕ! Когда моете жарочный шкаф, будьте аккуратны — не повредите резиновое уплотнение.
! Не использовать жесткие абразивные очистители или жесткие металлические скребки для чистки стекла дверцы жарочного шкафа, так как они могут поцарапать поверхность, которая в результате может разбиться на осколки.

■ Для проведения работ по очистке стекол дверцы духовки или жарочного шкафа Вы можете разобрать дверцу.

16.3.2. Для разборки дверцы жарочного шкафа необходимо:

1. Положить дверцу на ткань горизонтально внутренним стеклом вверх;
2. Отвернуть 4 винта крепления металлических профилей дверцы, поддерживая ручку от падения;
3. Разобрать дверцу и провести необходимые работы;
4. Сборку дверцы провести в обратной последовательности.

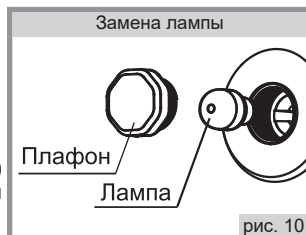
17. ЗАМЕНА ЛАМПЫ

! ВНИМАНИЕ! Убедитесь, что плита выключена, прежде чем проводить замену лампы, чтобы избежать опасности поражения электрическим током.

Для замены лампы необходимо:

1. Открутить защитный стеклянный плафон;
2. Вывинтить сгоревшую лампу;
3. Вкрутить новую лампу*;
4. Закрутить защитный плафон обратно.

Примечание: *Лампа специального назначения (SPECIAL OVEN) для духовых шкафов, грушевидная, цоколь E14, температурная стойкость 300 °С, мощность - 15 Вт.



18. ЕСЛИ ЧТО-ТО НЕ ТАК...

Что происходит	Причина	Как устранить
1. Не работает все электрооборудование	- плита не подключена к сети; - обрыв шнура	-*подключить плиту; -*заменить шнур питания
2. Не горит лампа подсветки жарочного шкафа	- перегорела лампа; - повреждена проводка	- заменить лампу; -*заменить проводку
3. Не нагревается электроконфорка	- повреждена электроконфорка; - поврежден переключатель; - повреждена проводка	-* заменить электроконфорка; -* заменить переключатель; -* заменить проводку
4. Не нагреваются нагреватели жарочного шкафа	- повреждены электронагреватели; - повреждены переключатели или терморегулятор; - повреждена проводка	-* заменить вышедший из строя электронагреватель; -* заменить переключатели или терморегулятор; -* заменить проводку
* - работы выполняются сервисной службой.		

19. ТРАНСПОРТИРОВАНИЕ И ХРАНЕНИЕ

- Транспортировать и хранить плиты необходимо в заводской упаковке, в вертикальном положении, не более, чем в три яруса по высоте.
- Транспорт и хранилища должны обеспечивать защиту плит от атмосферных осадков и механических повреждений.
- Плита должна храниться в помещениях с естественной вентиляцией при температуре воздуха от минус 50 °С до плюс 40 °С, относительной влажности не более 75%, при отсутствии в воздухе кислотных и других паров, вредно действующих на материалы плиты.

20. УТИЛИЗАЦИЯ

- Материалы, используемые в транспортной упаковке безопасны для окружающей среды. Деревянная часть упаковки подлежит вторичному использованию, вспененный полистирол утилизируется как твердые коммунальные отходы и размещается на полигоне совместно с бытовыми отходами. Все остальные части упаковки подлежат вторичной переработке в соответствии с действующим природоохранным законодательством и правилами утилизации отходов. Помните, что возвращение упаковки для ее переработки приводит к экономии и уменьшению количества отходов.
- Если Вы хотите заменить старую плиту, ее необходимо сдать в специализированную организацию.
- В случае, если плита будет отправлена на свалку, помните, что, попав в детские руки, она может быть причиной несчастного случая. Позаботьтесь о том, чтобы сделать ее максимально безопасной. Обрежьте шнур питания, снимите привод вертела.

21. РЕКВИЗИТЫ ЗАВОДА

АО «ГАЗПРОМ БЫТОВЫЕ СИСТЕМЫ»

Россия, 195027, г. Санкт-Петербург, проспект Металлистов, д.7, литера А, офис 212.

Адрес места осуществления деятельности по изготовлению продукции:

ЧАЙКОВСКИЙ ФИЛИАЛ АО «ГАЗПРОМ БЫТОВЫЕ СИСТЕМЫ»

Россия, 617762, Пермский край, Чайковский г.о., г. Чайковский, территория Сутузово, строение 1

Почтовый адрес: Россия, 617762, Пермский край, г. Чайковский, ул. Советская, 45, а/я 402

Тел.: (34241) 7-28-88;

Бесплатная горячая линия: 8-800-775-80-78

E-mail: service@darina.su

1. МАҢЫЗДЫ ҰСЫНЫСТАР

Біздің плиталар үнемі жетілдіріледі, олардың сипаттамалары жақсартылады, дизайны жаңартылады, сондықтан Сіз сатып алған плита осы Пайдалану бойынша нұсқаулықта келтірілген суреттерден және белгіленулерден біршама ерекшеленуі мүмкін.

! Сатып алу кезінде қаптаманы шешіп, плитаның зақымдалмағандығына, толық жинақталғандығына, плитаның жабдықталуының осы пайдалану бойынша нұсқаулық қаптамасындағы кестеге сәйкес келетіндігіне және сауда ұйымының кепілдік міндеттемелерінде «Сатылым туралы куәліктің» және кепілдік талондарының дұрыс толтырылғандығына көз жеткізіңіз. Плита өндірілген күн, ай және жыл «Қабылдау туралы куәлік» бөліміндегі кепілдік міндеттемелерінде көрсетілген.

- Плитаны орнату, дұрыс пайдалану және қызмет көрсету бойынша маңызды ақпаратты қамтитын осы нұсқаулықты мұқият оқып шығыңыз.
- Нұсқаулықты сақтап қойыңыз, ол туындаған мәселелерді шешуге көмектесуі мүмкін.
- Плитаны жалғаған кезде орнату туралы куәліктің толтырылғандығын және плитаның жалғануын жүзеге асырған ұйым мертабанының болуын тексеріңіз.
- Дұрыс жалғанбаған плита сенімді және қауіпсіз жұмысты қамтамасыз етпейді және жазатайым жағдайға алып келуі мүмкін, сонымен қатар Сізді. кепілдікті қызмет көрсету мүмкіндігінен айырады.
- Физикалық, жүйкелік немесе психикалық ауытқулары немесе тәжірибе немесе білімдер жетіспеушілігі бар адамдарға (балаларды қоса) қатысты олардың қауіпсіздігі үшін жауап беретін тұлғамен бақылау жүзеге асырылатын немесе осы аспапты пайдалануға қатысты оларға нұсқама берілетін жағдайларды қоспағанда, осы аспап осындай адамдармен пайдалануға арналмаған.
- Балалардың аспаппен ойнауына жол бермеу мақсатында олар үнемі қадағалау керек.
- Құрылғы сыртқы таймерден немесе жеке қашықтан басқару жүйесінен жұмыс істеуге арналған.
- Плиталарды пайдаланатын тұлғалар тұрмыстық газ плиталарын қауіпсіз пайдалану ережелерін білуге және осы нұсқаулықты мұқият меңгеруге міндетті.
- Плита тек үй жағдайларында пайдалануға арналған.
- Егер электрлік желі сипаттамалары плитаның артқы жағында орналасқан фирмалық тақтайшада көрсетілген сипаттамаларға сәйкес келмесе, плитаны пайдалануға тыйым салынады.

! **НАЗАР АУДАРЫҢЫЗ!** Плиталар үлгілері электр тоғына ұшырауға қарсы қорғаныстың I санаты бойынша жасалған және жерге тұйықталған розеткаға жалғану керек.

! **Өрттің туындауының алдын алу үшін қатаң ТЫЙЫМ САЛЫНАДЫ:**

- Ақаулы плитаны пайдалануға.
- Плитаны өрт қаупінің тәуекелі жоғары жерлерде орнатуға (ағаш, тұсқағазбен, жанатын пластикпен қапталған және т.б. беттерге жақын).
- Жұмыс жасап жатқан плитаны қараусыз қалдыруға.
- Плитаны бөлме жылыту үшін пайдалануға.
- Плита үстінде киім кептіруге.
- Плита жанында және шаруашылық бөлімінде жеңіл тұтанғыш заттарды (жанатын заттар, аэрозольдар, қағаз, шүберек және т.б.) сақтауға.
- Балаларды жұмыс жасап жатқан плитаға жақындатуға.

2. ҚАУІПСІЗДІК ТАЛАПТАРЫ

! **НАЗАР АУДАРЫҢЫЗ!** Пайдалану кезінде қол жетімді бөліктер қатты қызуы мүмкін. Балаларды жақындатпаңыз.
■ Егер Сіздің плитаңызда шыны қақпақ болса, қақпағы жабық тұрған кезде электрлі конфоркаларды қосуға, өлі суып үлгермеген электрі конфоркалар кезінде қақпақты жабуға және қақпаққа ыдысты қоюға болмайды.

- Жуу немесе қызмет көрсету бойынша басқа операцияларды жүргізу алдында плитаны электр желісінен сөндіру керек.
- Жүйелі түрде (кем дегенде жарты жылда бір рет) қоректену сымының жағдайын тексеріңіз.

Қоректену сымы зақымдалған жағдайда қауіптің алдын алу үшін оны өндіруші немесе оның агенті, немесе аналогты білікті тұлға ауыстыру керек.

■ Өрт туындаған жағдайда плитаны электр желісінен сөндіру керек, **01** телефоны бойынша өрт қызметін шақыртып, от сөндіру бойынша шаралар қабылдау керек.

■ Егер плита жанында желіге қосылған тұрмыстық электрлік жабдықтар (электрлік шақпақтар, тостерлер, кофе ұнтақтағыштар және т.б.) орналасса, олардың сымдарының плитаның ыстық есігімен қысылып қалмайтындығын немесе ыстық электрлік темірпешке түспейтіндігін қадағалаңыз.

■ Кернеу беріліп тұрған электрлік бұйымдарды сумен сөндіруге қатаң тыйым салынады.

! НАЗАР АУДАРЫҢЫЗ! Плитамен байланысты, барынша кең тараған жазатайым жағдайлар күйік шалу болып табылады:

■ Әдетте олар келесі жағдайларда туындайды:

- плитаның ыстық бөліктеріне жанасқан кезде;
- ыстық сұйықтықтар шашыраған кезде;
- алдыңғы темірпештерде тұрған ыдыс аударылатын жағдайларда.

■ Абай болыңыз және, әсіресе, өз балаларыңызды мұқият қадағалаңыз, тіпті плита жұмыс жасағанда немесе салқындағанша, оларды асүйге кіргізбеңіз.

■ Қыздырғыш элементтер жұмыс жасаған кезде үстелдің және қыздыру шкафының беттері, сонымен қатар есік шынысы және беттік тақтаның кейбір бөліктері қатты қызады және сөнгеннен кейін ұзақ уақыт жылу сақтайды. Абай болыңыз, оларға жанаспаңыз және, әсіресе, балаларды ескертіңіз – күйік шалуы мүмкін.

! Айрықша сақтықты майдың көп мөлшері қолданылатын тағамдарды әзірлеу кезінде танытыңыз, себебі олар жеңіл тұтанады.

■ **Біліңіз! Тұтанған майды сумен сөндіруге болмайды. Осындай жағдайларда от тұтанған ыдысты қақпақпен тығыз жабу керек.**

■ Пайдалану кезінде аспап қатты қызады. Қыздыру шкафының ішіндегі қыздырғыш элементтерге жанасудан сақтаныңыз.

3. ОРНАТУ

■ Өртке қарсы қорғаныс дәрежесі бойынша плита еденде орнатуға арналған «Х» типті аспаптарға жатқызылады.

■ Плита салыстырмалы ауа ылғалдығы 80% аспайтын құрғақ жерде пайдаланылу керек.

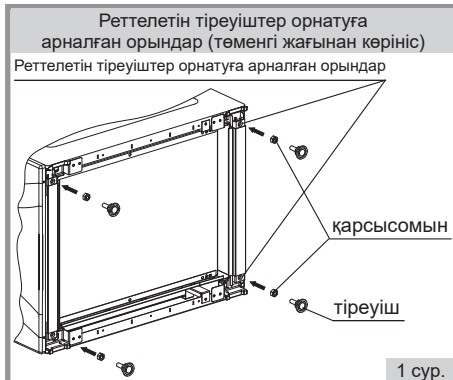
■ Плита жиһаздан сол және оң жағынан кем дегенде 20 мм-ге алыстатылу керек.

■ Плитаны түпқоймаға орнатпаған жөн.

■ Қаптамадан шығарылған плитаны қыздыру шкафы есігінің тұтқасынан ұстап тасымалдауға тыйым салынады. Плитаны жылжитқан кезде, қыздыру шкафының есігін аздап ашып, оны қыздыру шкафының жоғарғы бөлігінен ұстау ұсынылады.

■ Пайдалану алдында плитаны көлденеңінен орнатыңыз (1 сур.). Егер сіздің плита реттелетін тіреуіштермен жабдықталса, келесі тармақтарды орындау керек:

1. Плитаны еденге, бүйірлік жақтарының біріне қойыңыз.
2. Тіреуіштерді тіреуіштер орнатуға арналған жерге бұрап бекітіңіз, оларды алдын ала қажет биіктікке сәйкестендіру керек.
3. Плитаны еденнен көтеру керек, оны тіреуіштерге орнатып, ол пайдаланылатын тұрақты орынға қою керек.
4. Тіреуіштерді бұрап босату немесе бекіту арқылы, асүй жиһазының үстел үсті тақтайына қатысты плита биіктігін түбегейлі реттеп, плитаның орнықтылығын қамтамасыз ету керек (плитаның тербелуіне тыйым салынады).



- ❗ **НАЗАР АУДАРЫҢЫЗ!** Плита орнатылған соң конфороканың бетінен ақпараттық затбелгіні алып тастаңыз. Конфороканы оның үстінде затбелгі болған кезде қосуға тыйым салынады.
- Егер затбелгі алынған соң конфорокада желімді қабат қалса, онда оны жою конфороканы максималды қуатта ыдыссыз 5 минут ішінде қыздырып, бөлме температурасына дейін суыту қажет. Жанып кеткен желімнің қалдықтарын майлықпен алып тастау керек.
- Назар аударыңыз! Плитаны электр желісіне алғаш қосқан кезде термореттегіш индикациясының сигналдық шамы жарқырауы мүмкін. Кейін қыздыру шкафын пайдаланған кезде сигналдық шамның жарқырауы тоқтайды.

4. ЖАЛҒАУ

- Плита тек электрлік плиталарды орнатуға және қызмет көрсетуге құқылы мамандандырылған ұйымдар қызметкерлерімен жалғану керек.
- Плитаны жалғау кезінде электрлік желі сипаттамаларының плитаның фирмалық тақтайшасында көрсетілген сипаттамаларға сәйкес келетіндігіне көз жеткізу керек.
- Сақтандырғыштардың немесе автоматты ажыратқыштардың және сымдардың олар қамитын жүктемеге, және жаңадан орнатылатын плита тұтынатын жүктемеге төзетіндігін тексеру керек.
- Плитаның электрлік қауіпсіздігіне тек қауіпсіздік бойынша әрекетті стандарттарға сәйкес орындалған тиімді жерге тұйықталу болған кезде кепілдік беріледі.

- ❗ **ЕСТЕ САҚТАҢЫЗ!** Жалғастырғыштарды, қосарланған немесе одан көп тармақталған розеткаларды, ұзартқыштарды пайдалану ұсынылмайды.

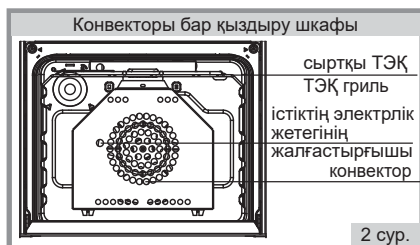
- ❗ **ЕСТЕ САҚТАҢЫЗ!** Плитаны орнына орнатқаннан кейін міндетті түрде қоректену сымының орналасуын тексеріңіз. Ол плитаның қыздырғыш бөліктері жанында орналаспау керек. Плита жұмыс жасаған кезде қыздыру шкафының артқы қабырғасы қатты қызады, сондықтан қоректену сымын қызу аймағынан тыс орналастырыңыз.

- ❗ **НАЗАР АУДАРЫҢЫЗ!** Плитаны орнатқаннан кейін Сіз қыздыру шкафының шынысынан сәндік және ақпараттық жапсырмаларды тазарта аласыз. Осы мақсатта бос қыздыру шкафын 30 минут ішінде қыздырыңыз және, жапсырма бұрышын іліп алып, оны алып тастаңыз, қалған желімдік қабатты уайт-спирит көмегімен тазартыңыз.

4.1. ҚОРЕКТЕНУ СЫМЫН ЖАЛҒАУ

- Плита номиналды кернеуі 230 В және жиілігі 50 Гц болатын бір фазалы айнымалы тоқтың электр желісіне жалғанады. Розетка қол жетімділігі жеңіл жерде орналасу керек. Жұмыс орнына жеткізілген плита оны жаппау керек.

5. ҚҰРЫЛЫС



6. СТИЛЬ

■ Плитаның сыртқы түрі, көрініс бөлшектерінің пішіндері, басқару тұтқаларының, есік тұтқаларының пішіндері, басқару тақтасының суреттері, есік шынылары латын әріптерімен белгіленетін плита стилімен айқындалады және фирмалық тақтайшада, кепілдік міндеттемелерінде көрсетіледі.

7. ТОЛЫМДЫЛЫҚ

T/т №	Құрамдас бөліктер атауы	Саны
1.	Электрлік плита	1
2.	Қыздыру шкафының торы	1
3.	Пайдалану бойынша нұсқаулық	1
4.	Кепілдік міндеттемелері	1
5.	Қаптама	1
6.	Реттелетін тіреуіштер жинағы: - тіреуіш - қарсысомын	4 4
7.	Майды жинауға арналған теген немесе пісіруге арналған таба	2

8. СИПАТТАМАЛАР

8.1. ТЕХНИКАЛЫҚ СИПАТТАМАЛАР

Климаттық орындалуы МЕСТ15150-69 және МЕСТ15543.1-89 бойынша УХЛ4.

- Үстел темірпештерінің саны, дана.....4
- Қыздыру шкафының көлемі, л.....50
- Электрлік желі кернеуі, В.....230
- Қорғаныс санаты..... I
- Энергиялық тиімділік санаты..... А
- Өлшемдері (ені x тереңдігі x биіктігі), см.....50x60x85
- Салмағы, кг, аспайды.....42

8.2. ПЛИТАНЫҢ ТҰТЫНЫЛАТЫН ЭЛЕКТРЛІК ҚУАТЫ

T/т №	Параметрлер атауы	Қуаты, Вт
1.	Плитаның белгіленген қуаты	9500
2.	Плитаның бір уақытта тұтынатын қуаты	6000

8.3. ПАЙДАЛАНЫМДЫҚ СИПАТТАМАЛАР

- Қыздыру шкафының торында орналастырылатын өнімдердің жиынтық салмағы, аспайды, кг.....3
- Қыздыру шкафының табасында орналастырылатын өнімдердің жиынтық салмағы, аспайды, кг.....3
- Істікте орналастырылатын өнімдердің жиынтық салмағы, аспайды, кг.....2
- Бір электрлік темірпешке орнатылатын ыдысқа салынған өнімдер салмағы, аспайды, кг..... 10
- Бағыттаушылар құрылымы, 3 кг аспайтын салмақпен біркелкі жүктелген кезде, қыздыру шкафынан кем дегенде жартылай шығарылған торлардың, табаның және түпқойманың тұрақтылығын қамтамасыз етеді.

9. БАСҚАРУ ПАНЕЛІ

■ Осы нұсқаулықта барлық функцияларды және жайлылық элементтерінің сипаттамасы беріледі, олар плитаның басқару панелінде көрсетілуі мүмкін (4 сур.). Сіздің плита үшін жайлылық элементтерінің тізбесі осы нұсқаулық қаптамасындағы кестеде көрсетілген.

1. Термореттегішті басқару тұтқасы.
2. Қуыру шкафының қыздырғышының белгі шамы.
3. Қыздыру шкафының жұмыс режимдерінің ауыстырып қосқышының басқару тұтқасы.
4. Электрлік-механикалық таймерді басқару тұтқасы.
5. Үстел жанарғысының шүмегін басқару тұтқасы.



10. ҮСТЕЛДІҢ ЭЛЕКТРЛІК ТЕМІРПЕШТЕРІ

! **НАЗАР АУДАРЫҢЫЗ!** Плиталар қуыру шкафын қосу кезінде алдыңғы қуатты конфорканы автоматты түрде өшіріп тастайтын бұғаттау құрылғысымен жабдықталған. Қуыру шкафын қосу кезінде электрлі конфорка бұғатталады.

10.1. ЭЛЕКТРЛІК ТЕМІРПЕШТІҢ ЖҰМЫС РЕЖИМДЕРІНІҢ СИПАТТАМАСЫ

Үстелдің электрлік темірпештері қуатының ауыстырып қосқышы

Жайғасымдар белгіленген басқару тұтқасы	Тұтқа жайғасымы	Электрлік темірпештің жұмыс режимі	Жылулық өңдеу бойынша ұсыныстар
	0	Сөндірілуі	-
	1-2	Температураны ұстау	Дайын тағамдар
	2-3	Баяу режимде өңдеу және жылыту	Көкөністік рагу, ботқалар, желе
	4	Орташа режимде өңдеу, өлсіз режимде қайнату	Макарон өнімдері, пісірілген картоп, сорпалар, тосап
	5	Белсенді режимде өңдеу	Эскалоптар, шабылған котлеттер, сорпалар, қуырылған картоп
	6	Қуатты режимде өңдеу. Сұйықтықты қайнайтын күйге жеткізу	Қой етінің котлеттері, қуырылған ет, уыздық, лангет, сүт қайнату

■ Электрлік темірпештерді қосу үшін ауыстырып қосқыш тұтқасын кез келген жаққа айналдырып, талап етілетін режимге сәйкес келетін жайғасымға орнату керек. Осы кезде қызыл сигналдық шам жанады.

■ Электрлік темірпештердің сөндірілуі ауыстырып қосқыштар тұтқасын «0» жайғасымына орнату арқылы жүргізіледі.

■ Тағамның өзірленуін бірден максималды қуаттан «6» жайғасымынан бастау ұсынылады.

■ Қайнағаннан кейін, немесе сәл ертерек, электрлік темірпештерді минималды қуатқа «1-2» жайғасымына немесе орташа қуатқа «3-4» жайғасымына ауыстыру керек.

■ Тағамның өзірленуі аяқталғанша 5-10 минут бұрын ауыстырып қосқышты «0» жайғасымына орнату керек. Қыздырылған электрлік темірпеш жылуы тағамды соңына дейін пісіру үшін жеткілікті болады, ал Сіз осы кезде электр энергиясын айтарлықтай үнемдейсіз.

! **НАЗАР АУДАРЫҢЫЗ!** Ыстық темірпештің кенет салқындауына жол бермеңіз. Оған төгілген салқын сұйықтықтан ол шытынап, істен шығуы мүмкін.

- Қақпағы бар үлгілер үшін оны ашпас бұрын қақпақтан сұйықтықты дақтарды тазарту керек. Қақпақты жабу алдында электрлік темірпештің салқындағандығына көз жеткізу керек.

! **ЕСКЕРТПЕ!** Үстелдің темірпешінің жиектерінің күңгірттенуі өндірістік жарамсыздық болып табылмайды және плита жұмысына әсер етпейді.

10.2. ШОЙЫН ЭЛЕКТРЛІК ТЕМІРПЕШТЕРІ БАР ҮСТЕЛДІ ПАЙДАЛАНУ

- Плитаның түрленіміне байланысты үстелде қарапайым әрекет ететін электрлік темірпештер немесе экспресс-темірпештер орнатылуы мүмкін. Экспресс-темірпеш ортасында қызыл шеңбермен белгіленген және жоғары қызу жылдамдығымен ерекшеленеді.
- Электрлік темірпештің тоттанбауы үшін, оған түбі дымқыл кәстрөлдер қоймаңыз және әркез үстелді жуғаннан кейін оны құрғатып сүртіңіз. Егер плита жұмысында үлкен үзіліс болса, электрлік темірпешті бірнеше тамшы өсімдік майға малынған қағаз майлықпен сүртіңіз.

11. ҚЫЗДЫРУ ШКАФЫ

- Плиталардың барлық үлгілерінің қыздыру шкафы төменгі және жоғарғы қыздырғыштармен жабдықталған, плита үлгісіне байланысты қыздыру шкафы жарықтандырумен, гриль қыздырғышымен, электрлік конвектормен, сақиналы ТЭҚ қосымша жабдықталуы мүмкін.
- Қыздыру шкафы келесі керек-жарақтармен жабдықталуы мүмкін (7 б. қар.):
Пісіруге арналған таба (алюминий) кондитерлік өнімдерді әзірлеу, ет, құс, балық және т.б. пісіру үшін қолданылады.;
Майды жинауға арналған (эмальдан жасалған) төген ет тағамдарын дайындау кезінде шығатын сөл мен майды жинау үшін қызмет етеді. Қыздыру шкафының **торы** әр түрлі деңгейлерде табаны, түпқойманы және пісіруге арналған басқа қалыптарды орнатуға арналған сөре ретінде қолданылады.

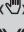
! **НАЗАР АУДАРЫҢЫЗ!** Пісіру науасын пайдаланғанда, қышқыл баспа құралдарымен байланыста болмаңыз.

■ **!** **Алюминий табада полиэтиленді қабықша болуы мүмкін. Табаны пайдалану алдында қабықшаны алып тастау керек.**

! **Қыздыру шкафының негізгі (төменгі) қыздырғышы қосулы болғанда қыздыру шкафының түбінде әр түрлі асүй ыдысын, табаны немесе түпқойманы қалдырмаңыз. Бұл қыздыру шкафының эмаль жабынының жарылуына (ыдырауына) және оны тазалау кезіндегі ықтимал жарақаттарға алып келуі мүмкін.**

11.1. ҚЫЗДЫРУ ШКАФЫНЫҢ ТЕМПЕРАТУРАСЫН БАСҚАРУ ЖӘНЕ ОРНАТУ:

- Қыздыру шкафын басқару қыздыру шкафының ТЭҚ қосатын және сөндіретін режимдер ауыстырып қосқышымен жүзеге асырылады.
- Қыздыру шкафында жұмыс температурасының орнатылуы қажетті температураны ұстап тұратын термореттегішті қолданумен қамтамасыз етіледі. Температура шамалары басқару панелінде көрсетілген. Басқару панелінде көрсетілген температуралар жуық шамалар болып табылады және $\pm 15^{\circ}\text{C}$ шектерінде өзгеріп отыруы мүмкін.
- Гриль режимінде қыздыру шкафында жұмыс температурасын орнатуды термореттегіштің басқару тұтқасын келесі жайғасымдарға бұру арқылы жүргізу керек:
 - « 180°C » аспайды конвектормен бірлескен гриль;
 - « 200°C » аспайды гриль режимінде (конвекторсыз).

! **НАЗАР АУДАРЫҢЫЗ!** Электрлік-механикалық таймермен жабдықталған плиталар үшін қыздыру шкафының қыздырғыштарын қосу алдында, «» жайғасымын орнатып, таймерді пайдаланыңыз («Электрлік-механикалық таймер» «Сағат-таймер» бөлімін қар.).

11.2. ҚЫЗДЫРУ ШКАФЫНЫҢ ЫҚТИМАЛ ЖҰМЫС РЕЖИМДЕРІ ЖӘНЕ ОЛАРДЫҢ БЕЛГІЛЕР

Режимдердің белгіленуі	Режимдер	Жылулық өңдеу бойынша ұсыныстар
	Гриль	Қуыру
	Гриль конвекциямен	Қызарған жоғарғы қабықшаны алу үшін қуыру
	Төменгі ТЭҚ режимі	Жемістермен, ірімшікпен жабылған пісірме, дайын тағамдарды жылыту
	Алдын ала қыздыру	Еріту, қызарту
	Қарапайым режим	Дәстүрлі қуыру, пісірме
	Конвекциялы қарапайым режим	Дәстүрлі жеделдетілген қуыру
	Еріту	Еріту, соның ішінде жемістерді және кондитерлік өнімдерді еріту
	Конвекцияны қамтитын, төменгі ТЭҚ режимі	Еріту, дайын тағамдарды жылыту
	Конвекцияны қамтитын алдын ала қыздыру	Тағамдарды жылыту, кептіру
	Қыздыру шкафын жарықтандыру	

Қыздыру шкафы жұмысқа келесі реттілікте қосылады:

- Ауыстырып қосқыш тұтқасын кез келген жаққа бұрап және оны қажетті таңбаға орнатып, тұтқамен Сізге қажетті қыздыру шкафының жұмыс режимін орнату. Осы кезде қызыл сигналдық шам жанады, бұл қыздыру шкафының жұмысқа дайын екендігін білдіреді, бірақ қыздырғыштар осы кезде жұмыс жасамайды.

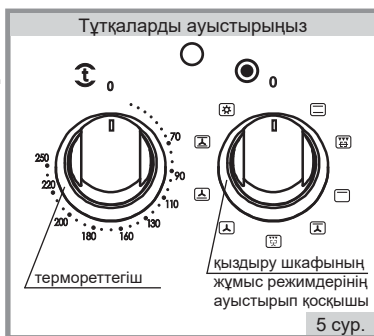
- Қыздырғыш элементтерді қосу үшін термореттегіш тұтқасын сағат тілі бойынша бұрап, таңдалған температуралық режимді орнату керек. Осы кезде сары сигналдық шам жанады.

- Белгіленген температураға жеткен кезде термореттегіш қыздырғыш элементтерді сөндіреді, ал сары сигналдық шам сөнеді. Осындай режим қыздыру шкафындағы температура белгілі бір температураға дейін төмендегенше сақталады. Осыдан кейін термореттегіш автоматты түрде қыздырғыш элементтерді қосады және қайта қуыру.

- Термостатты және кез келген электрлік темірпештерді қосу кезінде сары сигналдық шам жануы мүмкін. Осы кезде қыздыру шкафының қыздырғыштары тек режимдер ауыстырып қосқышымен қыздыру шкафының жұмыс режимін таңдағаннан кейін қосылады.

- Қыздыру шкафын сөндіру үшін термореттегіш тұтқасын, сағат тіліне қарсы бұрап, «0» жайғасымына орнату керек, осы кезде сары сигналдық шам сөнеді. Жұмыс режимін таңдау тұтқасын, кез келген жаққа бұрап, «0» жайғасымына орнату, осы кезде қызыл сигналдық шам сөнеді.

- Конвекторды қосу үшін режимдер ауыстырып қосқышының тұтқасын «» таңбасына орнату керек.



! **НАЗАР АУДАРЫҢЫЗ!** Тағамды қыздырылған қыздыру шкафына салған және шығарған кезде, қыздырғыштармен (ТЭҚ) жанасуға жол бермеу үшін абай болыңыз.

■ **!** Қыздырылған электрлік шкаф есігін басқару тұтқаларының шамадан тыс қызуының алдын алу үшін 3 минуттан астам ашық күйінде қалдырмаған жөн.

! Істікте немесе торда тағам әзірлеген кезде тор немесе істік астына шырынның және майдың ағуы үшін түпқойма орнату керек.

! Төменгі қыздырғышты қосқан кезде қыздыру шкафының түбіне ыдыс орнатуға және алюминий жұқалырды қоюға тыйым салынады. Бұл қыздыру шкафының ішінде температураның үйлестірілуінің бұзылуы нәтижесінде эмаль жабынының зақымдануына және тағамның күйіп қалуына алып келуі мүмкін.

12. МЕХАНИКАЛЫҚ ТАЙМЕР

- Таймер қыздыру шкафында немесе темірпештердің бірінде (алдыңғы оң) тағам әзірлеудің және дыбыстық хабарламаның уақыттық аралығын орнату үшін қолданылады.
- Таймерді белгілі бір уақытқа орнату үшін тұтқаны «0» бастап «60» дейінгі жайғасымға бұрау керек, және кері жаққа қарай бұрап, тұтқаны қоңыраудың берілуі үшін белгіленген қажетті уақыт белгісіне орнатыңыз.

13. ЭЛЕКТРЛІК-МЕХАНИКАЛЫҚ ТАЙМЕР

- Таймер қыздыру шкафында немесе темірпештердің бірінде (алдыңғы оң) тағам әзірлеудің және дыбыстық хабарламаның уақыттық аралығын орнату үшін қолданылады.
- Таймерді белгілі бір уақытқа орнату үшін тұтқаны «0» бастап «60» дейінгі жайғасымға бұрау керек, және кері жаққа қарай бұрап, тұтқаны қоңыраудың берілуі үшін белгіленген қажетті уақыт белгісіне орнатыңыз. Электрлік қыздырғыш қосулы болғанда қоңыраудан кейін қоректенудің автоматты сөндірілуі орын алады. Пешті қайта қосу үшін таймерді «👆» күйіне орнатыңыз немесе нақты уақытты таңдаңыз.
- Тұтқаның «👆» жайғасымына орнатылуы электрлік шкафты әзірлеу уақытының ескерілуін бақылаусыз пайдалануға мүмкіндік береді.

14. ШАРУАШЫЛЫҚ БӨЛІМІ

- Шаруашылық бөлігі ысырмалы жәшік.
- Шаруашылық бөлігі пештің керек-жарақтарын сақтауға арналған.

! **НАЗАР АУДАРЫҢЫЗ!** Шаруашылық бөлімін пайдаланған кезде оған салынған керек-жарақтар жанарғы корпусына жанаспау керек.

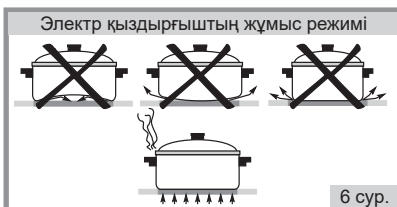
15. ҰСЫНЫСТАР

Пісіру бойынша егжей-тегжейлі кеңестер www.darina.su сайтында берілген.

15.1. ҮСТЕЛДІҢ ЭЛЕКТРЛІК ТЕМІРПЕШТЕРІН ПАЙДАЛАНУ БОЙЫНША

! **НАЗАР АУДАРЫҢЫЗ!** Жылу шығындарын қысқарту үшін ыдыс өлшемдері электрлік темірпештер диаметрімен сәйкес келу керек (6 сур.). Түбі тегіс ыдысты пайдаланыңыз – бұл электр энергиясын айтарлықтай үнемдейді. Қақпағы бар ыдысты пайдаланыңыз – бұл эзірлеу уақытын айтарлықтай қысқартады.

■ Электрлік ысытқышты алғаш пайдаланбас бұрын, ыдыс-аяқты 60 минутқа орнатпай, электрлік ысыту табақшасын жылыту керек. сақтауға арналған материалдарды алып тастау және қыздыру элементтерінен ылғалдың булануы үшін, ең алдымен, электрлік жылытқышты минималды қуатқа орнатқанда, оны сақтау және тасымалдау кезінде жинақталған болуы мүмкін. Бұл жағдайда, бөлме олардың күйіп кеткенін сезінуі мүмкін. Терезені ашып, бөлмені желдетіңіз.



■ Электрлік темірпештің жабынына жұмыс қасиеттерін

беру үшін алғаш қосқан кезде темірпешті ыдыссыз максималды қуатта 5 минут бойы қыздырып, бөлме температурасына дейін салқындатыңыз.

■ Сұйықтықты қайнау күйіне жеткізіп, қақпақты алып тастауға немесе жылжытуға мәжбүрлемейтін минималды режимді орнатыңыз. Түбі қалың ыдысты пайдалануды ұсынамыз.

15.2. ҚЫЗДЫРУ ШКАФЫН ПАЙДАЛАНУ БОЙЫНША

■ Алғаш пайдалану алдында келесі тармақтарды орындау керек:

- қыздыру шкафын және керек-жарақтардың барлық жинағын (таба, түпқойма және тор) жылы сабынды ерітіндімен жуу керек, кейін таза күйге дейін сүртіп, кептіру керек.

- консервациялық материалдарды тазарту үшін және бұйымды сақтау және тасымалдау кезінде жиналуы мүмкін ылғалды қыздырғыш элементтерден буландыру үшін, қыздырғыштар толық қуатпен жұмыс жасаған кезде, бос қыздыру шкафын 30 минут бойы жылыту керек. Осы кезде бөлмеде олардың жануынан иіс пайда болуы мүмкін. Желкөзді ашып, бөлмені желдетіңіз.

■ Эзірлеу барысында табаның тордың ортасында орнатылғандығын, артқы немесе бүйірлік қабырғаларға тірелмейтіндігін қадағалаңыз. Қыздыру шкафынан барлық артық заттарды (табалар, кәстрөлдер, пісіруге арналған қалыптар және т.б.) алып тастаңыз. Осы ереженің сақталмауы жылу ағындары айналымының бұзылуына алып келуі және пісірмені бүлдіруі мүмкін.

■ Егер рецептіде айрықша нұсқаулар болмаса, онда эзірленетін тағам қыздыру шкафына орнатылғанға дейін оны пісіру температурасында 10 минут бойы жылыту керек.

■ Әдетте қыздыру шкафында пісіру үшін (180...220)°C шектеріндегі температура пайдаланылады.

16. ПЛИТАҒА КҮТІМ ЖАСАУ

! **ЕСТЕ САҚТАҢЫЗ!** Жуу алдында, плитаны міндетті түрде электр желісінен сөндіріңіз.

16.1. ЖАЛПЫ ЕРЕЖЕЛЕР:

■ Плитаны таза күйінде сақтаңыз. Бұл тағамды дәмді қылып, эзірлеу үрдісі Сізге ләззат сыйлайды, ал плита ұзақ уақыт қызмет етеді.

■ Бумен тазалауды пайдалануға болмайды.

Тазарту кезінде келесі құралдарды пайдалануға болмайды:

■ Абразивті материалдар (қатты ұсақ кеуекті заттектер).

■ Плита бетін қайтарымсыз зақымдауы мүмкін, құм, сода, қышқыл және басқа агрессиялық компоненттер құрамына кіретін тазартқыш құралдар.

■ Дақтарды кетіру үшін қатты ысқыштар, металл жөкелер немесе пышақ және басқа қатты заттар. **Тазарту үшін келесі құралдарды пайдалануды ұсынамыз:**

- Жұмсақ мата, микрофибрадан жасалған жұмсақ майлықтар.
- Жоғарыда аталған заттектер құрамына кірмейтін, арнайы жуу құралдары, ыдысқа арналған сұйық жуу құралдары.

Пайдалы кеңестер:

- Төзімді және ескі қатайған дақтарды алдын ала сулап, осыдан кейін құрғақ майлықпен сүрту керек.
- Майды арнайы құралдың шамалы мөлшері қосылған жылы су көмегімен жууға болады.
- Жанарғыларды тазарту немесе плита үстелін жуу үшін, жанарғыларды шешуге болады.
- Ластанған және дымқыл разрядтағыштар жұмыс жасамауы мүмкін. Үстелді және керамикалық разрядтағыштарды тазарту кезінде абай болыңыз. Сынған разрядтағыш жөнделмейді, оны ауыстыру керек.
- Духовканы пайдаланғаннан кейін оны жуу құралы қосылған жылы сумен жуып, таза болғанша сүртіп, кептіру керек. Май тазалауға арналған арнайы аэрозольді құралды пайдалануға болады.
- Қыздыру шкафын ол жылы болғанда жуу айтарлықтай жеңілірек. Жабысқан дақтарды дымқыл шүберекпен сулап, тазартқыш құрал көмегімен тазалау керек.

16.2. ЭМАЛЬ ЖАБЫНЫ БАР БӨЛШЕКТЕРГЕ ЖӘНЕ СЫРЛАНҒАН БӨЛШЕКТЕРГЕ КҮТІМ ЖАСАУ ЕРЕЖЕЛЕРІ:

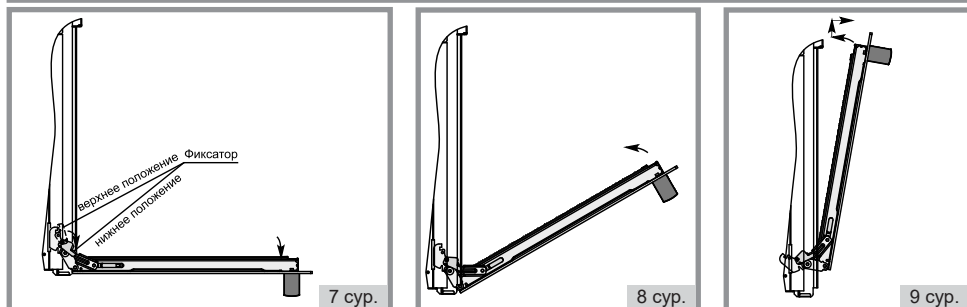
- Плита үстелі, басқару панелі және қыздыру шкафының ішкі беті силикаттық эмаль жабынымен қапталған. Қалған түр бөлшектері сырмен қапталған.
- Тазартқыш құралдарды пайдалану алдында жабын төзімділігін жасырын жерде шағын бөлікте тексеру керек.
- Эмаль жабынымен қапталған бөлшектерді тазарту кезінде сырланған беттерге арналған құралдың сырмен қапталған бөлшектерге түспейтіндігін қадағалаңыз.
- Сырланған беттерді тазартқыш құралдарға қатысты төзімділігі, эмаль жабындарына қарағанда, төменірек, сондықтан жабынның қайтарымыз зардаптармен зақымдалуының алдын алу үшін, сырланған беттерді жуу үшін құрамына еріткіштер, абразивті материалдар және сілтілер >5% қосылған жуу және тазарту құралдарын пайдаланбаңыз. Тазартуды аяқтар кезде бетті таза сумен жуып, жұмсақ матамен немесе арнайы майлықпен құрғатып сүртіңіз.
- Тазартуды жеңілдету үшін Сіз қыздыру шкафының есігін алып тастай аласыз.

16.3. ҚЫЗДЫРУ ШКАФЫНЫҢ ЕСІГІН КҮТІМІ

16.3.1. Қыздыру шкафының есігін шешу үшін келесі әрекеттерді жасау керек:

1. Есікті толығымен ашыңыз;
2. Топсаны құлыптауды төменгі жаққа бұраңыз, сур. 7;
3. Құлып топсанды бекітпейінше ешқандай күш қолданбай, есікті тоқтағанша жабыңыз. 8 сур.;
4. Есікті бүйір жағымен алыңыз да, төменгі топса осьдерін босату үшін өзіңізге және жоғары қарай тартыңыз, 9 сур. қараңыз;
5. Пештің корпусының роторларындағы ілгектерді ілмектерді босату үшін есікті төмендетіңіз;
6. Есікті шешіп алыңыз.
7. Есікті керісінше орнатыңыз, тұтқаны көтеріңіз.

Духовка есігін алу



! **ЕСКЕРТУ!** Қыздыру шкафын жуған кезде, абай болыңыз – резеңке тығыздағышты зақымдап алмаңыз.
! Қыздыру шкафы есігінің шынысын тазарту үшін қатты абразивті тазартқыштарды немесе қатты металл қырғыштарды пайдаланбаңыз, себебі олар бетті сырып кетуі мүмкін, ол нәтижесінде сынып кетуі мүмкін.

■ Қыздыру шкафы есігінің шыныларын тазарту бойынша жұмыстар жүргізу үшін Сіз қыздыру шкафының есігін бөлшектей аласыз.

16.3.2. Қыздыру шкафының есігін бөлшектеу үшін келесі әрекеттерді жасау керек:

1. Есікті матаға ішкі шынысын жоғары қаратып көлденеңінен орналастырыңыз;
2. Тұтқаны құлап кетуге қарсы ұстап тұрып, есіктің металл профилдерінің 4 бекіту бұрамасын бұрап алу керек;
3. Есікті бөлшектеп, қажетті жұмыстар жүргізіңіз;
4. Есіктің жиналуын кері реттілікте жүргізу керек.

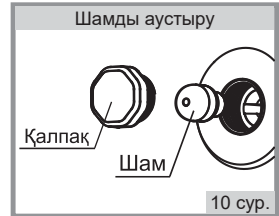
17. ШАМДЫ АУЫСТЫРУ

! **НАЗАР АУДАРЫҢЫЗ!** Электр тоғына ұшырау қаупінің алдын алу үшін, шамды ауыстыруға кіріспес бұрын, плитаның сөндірілгендігіне көз жеткізіңіз.

Шамды ауыстыру үшін келесі әрекеттер жасау керек:

1. Қорғаныстық шыны қалпақты бұрап алыңыз;
2. Жанып кеткен шамды бұрап алу керек;
3. Жаңа шамды бұрап бекітіңіз*.
4. Қорғаныс қалпағын кері бұрап бекіту керек.

Ескертпе: *Духовка шкафтарына арналған арнайы тағайындалған шам (SPECIAL OVEN), алмұрт тәрізді, цоколь E14, температуралық төзімділігі 300 °C, қуаты - 15 Вт.



18. ЕГЕР МӘСЕЛЕ ПАЙДА БОЛСА...

Орын алған жағдай	Себебі	Жою әдісі
1. Барлық электрлік жабдықтар жұмыс жасамайды	- плита электр желісіне жалғанбаған; - сым үзілген;	-*плитаны жалғау; -*қоректену сымын ауыстыру.
2. Қыздыру шкафының жарықтандыру шамы жанбайды	- шам жанып кеткен; - өткізгіштер зақымдалған.	- шамды ауыстыру; -*өткізгіштерді ауыстыру.
3. Электрлік темірпеш қызбайды	- электрлік темірпеш зақымдалған; - ауыстырып қосқыш зақымдалған; - өткізгіштер зақымдалған	-* электрлік темірпешті ауыстыру; -* ауыстырып қосқышты ауыстыру; -* өткізгіштерді ауыстыру
4. Қыздыру шкафының қыздырғыштары қызбайды	- электрлік қыздырғыштар зақымдалған; - ауыстырып қосқыштар немесе термометтегіш зақымдалған; - өткізгіштер зақымдалған	-* істен шыққан электрлік қыздырғышты ауыстыру; -* ауыстырып қосқышты немесе термометтегішті ауыстыру; -* өткізгіштерді ауыстыру

* - жұмыстар сервис қызметімен орындалады.

19. ТАСЫМАЛДАУ ЖӘНЕ САҚТАУ

- Плитаны тасымалдау және сақтау зауыттық қаптамада, тік қалыпта, биіктік бойынша үш қабатан аспайтындай жүзеге асырылу керек.
- Көлік және қоймалар плиталардың атмосфералық жауын-шашынға және механикалық зақымдануларға қарсы қорғанысты қамтамасыз ету керек.
- Плита табиғи желдетілетін орынжайларда минус 50 °С бастап плюс 40 °С дейінгі ауа температурасында, 75% аспайтын салыстырмалы ылғалдықта, ауада плита материалдарына зиянды әсер тигізетін қышқылды және басқа булар болмаған кезде сақталу керек.

20. КӘДЕГЕ ЖАРАТУ

- Көлік орамында қолданылатын материалдар экологиялық таза. Ораманың ағаш бөлігі қайта өңделеді, көбіктендірілген полистирол қатты тұрмыстық қатты қалдықтар ретінде жойылады және қоқыспен бірге тұрмыстық қалдықтармен бірге орналастырылады. Қаптаманың барлық қалған бөліктері қолданыстағы экологиялық заңнамаға және қалдықтарды жою ережелеріне сәйкес қайта өңделуге жатады. Қайта өңдеуге оралған орауды үнемдеуге және қалдықтарды қысқартуға әкелетінін есте сақтаңыз.
- Егер Сіз ескі плитаны ауыстырғыңыз келсе, оны мамандандырылған ұйымға тапсыру керек.
- Егер плита қоқыс жинайтын жерге жөнелтілсе, оны барынша қауіпсіз қылу үшін қамданыңыз. Осы мақсатта шүмектерді шешіп және духовка есігінің шыныларын жеке кәдеге жаратып, қоректену сымын кесіп, істік қозғалтқышын шешіп, оны істен шығару керек.

21. ЗАУЫТ ДЕРЕКТЕМЕЛЕРІ

«ГАЗПРОМ ТҰРМЫШТЫҚ ЖҮЙЕЛЕР» АҚ

Ресей, 195027, Санкт-Петербург, Металлистов даңғылы, 7, А әрпі, 212 кабинет.

Өнімді өндіру бойынша қызмет орнының мекенжайы:

«ГАЗПРОМ ТҰРМЫШТЫҚ ЖҮЙЕЛЕР» АҚ ЧАЙКОВСКИЙ ФИЛИАЛЫ

Ресей, 617762, Пермь облысы, Чайковский қалалық округі, Чайковский, Сутозово территориясы, 1 ғимарат.

Пошталық мекен-жайы: Ресей, 617762, Пермь өңірі, Чайковский қ., Советская көш., 45, а/ж 402

Тел. сервис қызметі: (34241) 7-28-88,

Тегін жедел желі: 8-800-775-80-78

E-mail: service@darina.su

Плиталардың жайлылық элементтерімен жабдықталуы оның үлгісіне сәйкес келеді. Плита құрылымы үнемі жетілдіріледі, сондықтан өндіруші өзіне осы нұсқаулыққа өзгерістер енгізусіз құрылымға өзгерістер енгізу құқығын қалдырады.

Т/т №	Плиталардың жайлылық элементтері	E2419
1	Шойын темірпештер, дана Ø 145 - N=1 кВт Ø 145 - N=1,5 кВт экспресс Ø 180 - N=1,5 кВт Ø 180 - N=2 кВт экспресс	1 1 1 1
2	Қыздыру шкафының қыздырғыштары: Төменгі ТЭҚ - 1,2 кВт Жоғарғы ТЭҚ - 0,8 кВт Гриль ТЭҚ - 1,5 кВт	+ + +
3	Термореттегіш	+
4	Қыздыру шкафы жұмысы режим ауыстырып қосқышы: 10 - жайғасымды	+
5	Таймер: Электрлік-механикалық	+
6	Конвектор	+
7	Қыздыру шкафының жарықтандырылуы	+
8	Жерге тұйықтау	+
9	Реттелетін тіреуіштер	+
10	Жылжымалы жәшік	+

Плиталар стилі:

F - жалпақ панельдермен панорамалық стилі

Сіздің плитаның орындалу нұсқасы «Қабылдау туралы куәлік» бөліміндегі кепілдік міндеттемелерінде көрсетілген.

Оснащение плит элементами комфортности соответствует ее модели. Конструкция плиты постоянно совершенствуется, поэтому изготовитель оставляет за собой право изменения конструкции без внесения изменений в данное руководство.

№ п/п	Элементы комфортности плиты	E2419
1	Конфорки чугунные, шт. Ø 145 - N=1 кВт Ø 145 - N=1,5 кВт экспресс Ø 180 - N=1,5 кВт Ø 180 - N=2 кВт экспресс	1 1 1 1
2	Нагреватели жарочного шкафа: ТЭН - нижний - 1,2 кВт ТЭН - верхний - 0,8 кВт ТЭН - гриль - 1,5 кВт	+ + +
3	Терморегулятор	+
4	Переключатели режимов работы жарочного шкафа: 10 - позиционный	+
5	Таймер: Электромеханический /механический	+
6	Конвектор	+
7	Освещение жарочного шкафа	+
8	Заземление	+
9	Регулируемые опоры	+
10	Выдвижной ящик	+

Стиль плит:

F - стиль панорамный с плоскими панелями

Вариант исполнения Вашей плиты указан в гарантийных обязательствах в разделе «Свидетельство о приёмке».