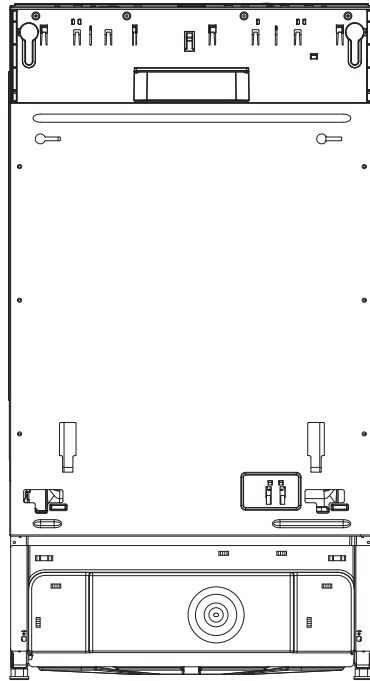


Haier

Руководство
по эксплуатации

Пайдалану
бойынша
нұсқаулық

Посудомоечная
машина
Ыдыс-аяқ жуатын
машинасын



DW10-198BT2RU

DW10-198BT3RU

Перед использованием устройства внимательно прочтите это руководство по эксплуатации и сохраните его для дальнейшего использования.

Qurğunun işlədilməsindən önce istismar üzrə rəhbər göstərişi diqqətlə oxuyun və gələcəkdə işlədilməsi üçün saxlayın.

Содержание

Информация по безопасности	1
Знакомство с прибором.....	8
Краткое описание программ.....	9
Системы для смягчения воды/специальные соли.....	10
Использование ополаскивателя.....	12
Моющий порошок и таблетки.....	13
Загрузка	14
Загрузка посуды.....	17
Посуда.....	18
Эксплуатация устройства.....	19
Уход и техническое обслуживание.....	21
Неполадки и меры по их устранению.....	24
Технические данные	28
Упаковочная ведомость	29



В настоящий документ могут быть внесены изменения без предварительного уведомления.

Важная информация по технике безопасности. Прочтите все инструкции перед использованием прибора.

▲ ПРЕДУПРЕЖДЕНИЕ Для собственной безопасности соблюдайте указания настоящего руководства, чтобы минимизировать опасность возгорания или взрыва, а также для предотвращения материального ущерба, травмирования или гибели людей.

Данное устройство предназначено для использования в бытовых и аналогичных условиях, таких как:

- в комнатах отдыха персонала в магазинах, офисах и других служебных помещениях;
- в загородных домах;
- в номерах гостиниц, мотелей и других аналогичных жилых помещениях;
- в домашних гостиницах типа «ночлег и завтрак».

▲ ПРЕДУПРЕЖДЕНИЕ ПРАВИЛЬНАЯ УСТАНОВКА И ОБСЛУЖИВАНИЕ

Эта посудомоечная машина должна быть правильно установлена и размещена в соответствии с инструкциями по установке перед использованием.

- Прибор должен быть заземлен.
- Отсутствие или не правильное подключение заземления, может привести к поражению электрическим током. В случае наличия сомнений относительно правильности заземления прибора, проконсультируйтесь с квалифицированным электриком или сотрудником сервисного центра.
- Утилизация отработавших приборов и материалов для транспортировки или упаковки.
- Не выполняйте ремонт или замену какой-либо части посудомоечной машины, если это не рекомендовано в руководстве. Все остальное обслуживание должно быть выполнено квалифицированным специалистом.
- Чтобы свести к минимуму возможность поражения электрическим током, отключите устройство от источника питания перед выполнением любого обслуживания.
- Если шнур питания поврежден, он должен быть заменен производителем, обслуживающим его агентом, или другими лицами, имеющими аналогичную квалификацию, что позволит избежать опасности.

ПРИМЕЧАНИЕ: Выключение посудомоечной машины не означает, что прибор отключен от электросети. Мы рекомендуем привлекать квалифицированного технического специалиста для обслуживания прибора.

▲ ПРЕДУПРЕЖДЕНИЕ ПРИ ИСПОЛЬЗОВАНИИ ПОСУДОМОЕЧНОЙ МАШИНЫ СОБЛЮДАЙТЕ ОСНОВНЫЕ МЕРЫ ПРЕДОСТОРОЖНОСТИ, ВКЛЮЧАЯ СЛЕДУЮЩИЕ:

- Используйте устройство только в соответствии с его назначением, указанными в данном руководстве по эксплуатации.
- Используйте только моющие средства, ополаскиватели и соль, рекомендованные для использования в посудомоечной машине, и храните их вне досягаемости детей. Использование моющего средства, не предназначенного для посудомоечных машин, приведет к образованию мыльной пены.
- Размещайте острые предметы таким образом, чтобы они не повредили уплотнитель дверцы.
- Размещайте острые ножи ручкой вверх, чтобы снизить риск порезов.

Важная информация по технике безопасности. Прочтите все инструкции перед использованием прибора.

- Ножи и другие предметы с острыми краями должны загружаться в корзину острым краем вниз или размещаться в горизонтальном положении.
- Не мойте пластиковую посуду, если на ней нет маркировки о пригодности к мытью в посудомоечной машине или аналогичной маркировки. Проверьте рекомендации производителя в отношении пластиковой посуды, на которой отсутствует соответствующая маркировка.
- Не касайтесь нагреваемых элементов во время или сразу после использования прибора.
- Не начинайте использование прибора, пока все панели корпуса не будут на своих местах.
- Запрещается самостоятельно вскрывать и ремонтировать прибор.
- Не пытайтесь садиться или вставать на дверцу посудомоечной машины или подставку для посуды.
- Чтобы снизить риск травмы, не разрешайте детям играть с этим прибором или внутри этого прибора.
- Не храните и не применяйте бензин или другие воспламеняющиеся пары и жидкости вблизи этого или других приборов.
- Мелкие детали, такие как зажимы шкафа и крепления фильтра, могут создавать опасность для маленьких детей, если вынуты из посудомоечной машины. Хранить в недоступном для детей месте.
- Максимальное и минимальное давление воды на входе указано на стр. 28 руководства.
- Следует использовать новые шланги, поставляемые с прибором, старые шланги повторно использовать не рекомендуется.
- Максимально доступное количество комплектов посуды 10 для DW10-198BT2RU и DW10-198BT3RU.
- Доступно специальное руководство по установке. А инструкции по установке внутренней полки посудомоечной машины включены в следующих разделах руководства.

▲ ПРЕДУПРЕЖДЕНИЕ ОПАСНОСТЬ ЗАЩЕМЛЕНИЯ РЕБЕНКА

- Этот прибор не предназначен для использования лицами (включая детей) с ограниченными физическими, сенсорными или умственными способностями, или без опыта и знаний, если только они не находятся под присмотром или не прошли инструктаж по использованию прибора лицом, ответственным за их безопасность. Дети должны находиться под присмотром, им запрещено играть с прибором.
- Некоторые моющие средства для посудомоечной машины являются высокощелочными. Они могут быть крайне опасны при проглатывании.

Важная информация по технике безопасности. Прочтите все инструкции перед использованием прибора.

▲ ВНИМАНИЕ ПРЕДОТВРАЩЕНИЕ МЕЛКИХ ТРАВМ И ПОВРЕЖДЕНИЯ ПРИБОРА

- Во время или после цикла мойки содержимое может быть горячим на ощупь. Соблюдайте осторожность, прежде чем приступать к работе.
- Будьте особенно внимательны, когда прибор используется детьми или рядом с детьми. Не разрешайте детям играть около посудомоечной машины во время закрывания дверцы, закрывания верхней полки или при вертикальной регулировке верхней полки, чтобы предотвратить защемление пальцев.
- Предметы, не подлежащие мытью в посудомоечной машине: Не мойте такие предметы, как фильтры электронных воздухоочистителей, фильтры духовых печей и кисти для красок в посудомоечной машине. Это может привести к повреждению лакокрасочного покрытия посудомоечной машины, появлению пятен.
- Загруженная верхняя полка может быть тяжелее, чем кажется. Чтобы предотвратить незначительные травмы или повреждения содержимого, нельзя поднимать или опускать верхнюю полку после ее загрузки.
- Не оставляйте дверцу в открытом состоянии, поскольку это может привести к опрокидыванию.
- Вентиляционные отверстия не должны быть закрыты ковром.

▲ ВНИМАНИЕ ЭЛЕКТРИЧЕСКИЕ ТРЕБОВАНИЯ

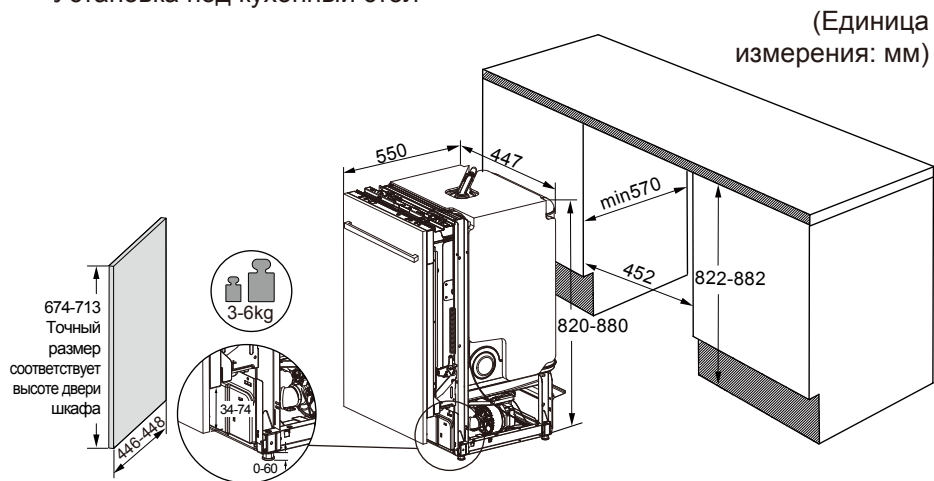
- Этот прибор должен быть подключен к электропитанию 220–240В, 50 Гц, индивидуальной, заземленной розетке, защищенной размыкателем 15 А или 20 А или с предохранителем с задержкой по срабатыванию.
- Если электропитание не соответствует вышеуказанным требованиям, рекомендуется пригласить квалифицированного электрика.
- Цепь, используемая для посудомоечной машины, не должна использоваться для других приборов, когда посудомоечная машина включена, т. к. для нее требуется вся мощность цепи.

▲ УВЕДОМЛЕНИЕ ЭЛЕКТРИЧЕСКИЕ ТРЕБОВАНИЯ

- Если ваша посудомоечная машина подключена к настенному переключателю, перед использованием убедитесь, что он включен.
- Если вы решили выключить настенный переключатель между циклами мойки, подождите 5–10 секунд после включения переключателя прежде, чем нажать на кнопку ПУСК, чтобы панель управления провела инициализацию.

1. Размер установки

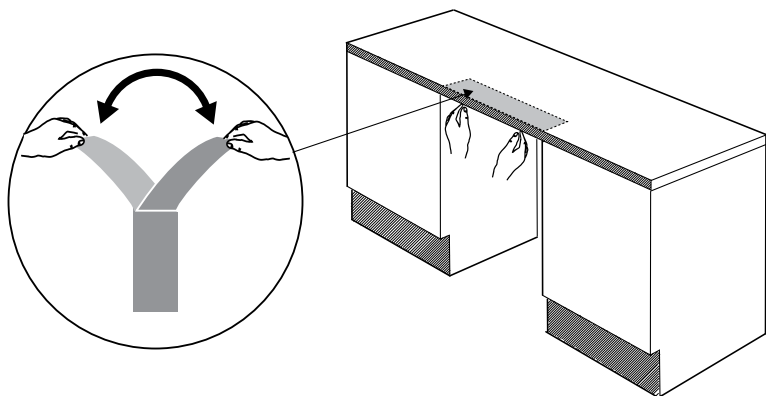
Установка под кухонный стол



- 1). Убедитесь, что размеры ниши соответствуют размерам, указанным на чертеже выше.
- 2). Установите прибор вблизи выходов водоснабжения, канализации и электропитания.

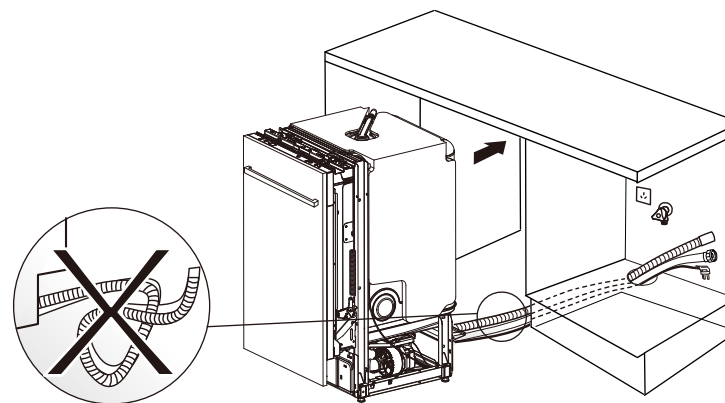
2. Водонепроницаемый пластик

Снимите защитную пленку с пластиковой панели, поставляемой вместе с прибором. Затем приклейте ее снизу на столешницу. Это защитит столешницу от попадания влаги.



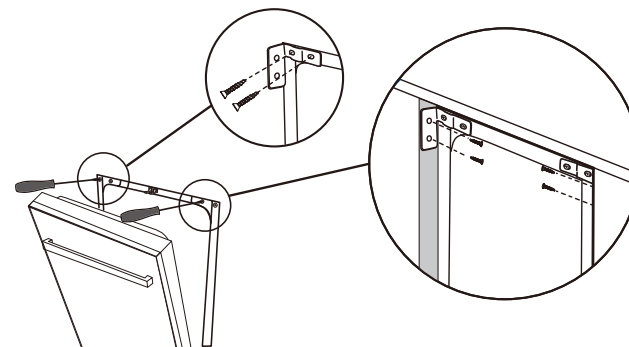
3. Установка машины в шкаф

Просверлите отверстие в нижней доске шкафа, обращая внимание на подвод питания, водоснабжения и слива посудомоечной машины. Не изгибайте и не перегибайте эти линии, проложите их ровно, а затем установите посудомоечную машину в шкаф.



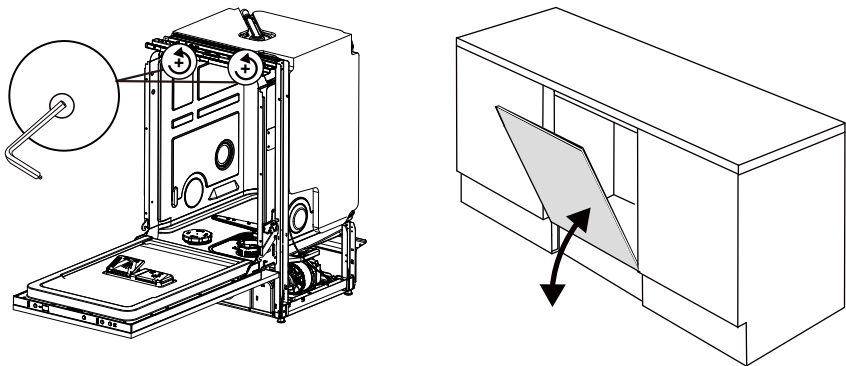
4. Закрепление посудомоечной машины

- 1). Теперь необходимо закрепить посудомоечную машину к нижней поверхности столешницы болтами, устанавливаемыми через два отверстия в верхней обшивке.
- 2). Закрепите прибор с помощью двух болтов (слева и справа) в верхней части прибора.



5. Регулировка дверной петли

Баланс дверцы может быть отрегулирован с помощью двух болтов, установленных через два отверстия в передней части. Отрегулируйте их до тех пор, пока дверца не будет оставаться открытой под собственным весом и не будет ровной в открытом состоянии.



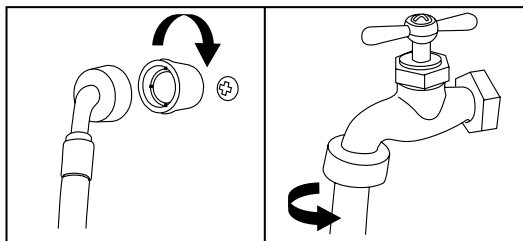
Подвод воды



Убедитесь, что сливной шланг и шланг подачи воды не повреждены, не имеют изломов, не перекручены и могут быть безопасно подключены без протечек.

Подвод воды - холодное водоснабжение

1. Подключите шланг к выходу машины.
2. Подключите шланг подачи воды к крану с резьбой 3/4 системы водоснабжения и убедитесь, что он плотно закреплен на месте.

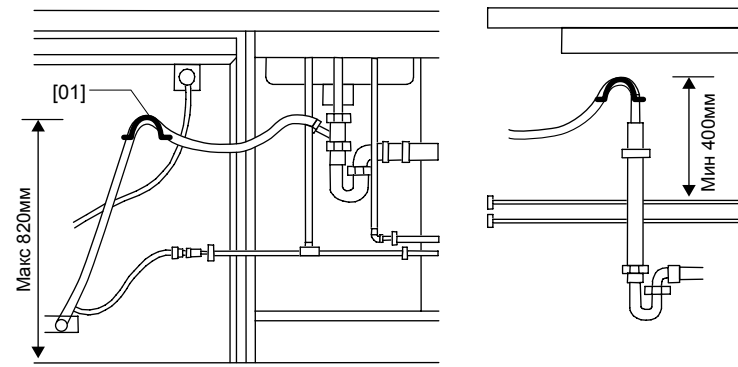


Посудомоечная машина подключается к водопроводу с помощью новых шлангов. Старые шланги не должны повторно использоваться.

Если водопроводные трубы новые или не использовались в течение длительного периода времени, дайте воде стечь, чтобы убедиться, что вода чистая и без примесей. Если эта мера предосторожности не принята, существует риск того, что подача воды может быть заблокирована, что может повредить прибор.

Подключение к сливу

Вставьте сливной шланг в сливную трубу с минимальным диаметром 4 см, убедившись, что он не изогнут и не зажат. Когда сливной шланг посудомоечной машины подключен под раковиной, установите сифон (аксессуары не включены в объем поставки) (U-образное колено) с соединителем для дренажного шланга (U-образный крепежный винт не предусмотрен).



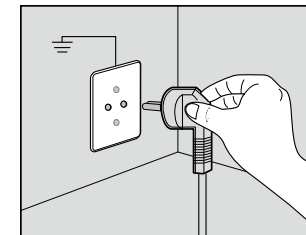
1. Конец сливного шланга не должен находиться в воде.
2. Свободный конец шланга должен находиться на высоте от 400 до 820 мм и не должен быть погружен в воду.

Подключение электропитания

Напряжение и частота питания должны соответствовать номинальным значениям, указанным на заводской табличке.

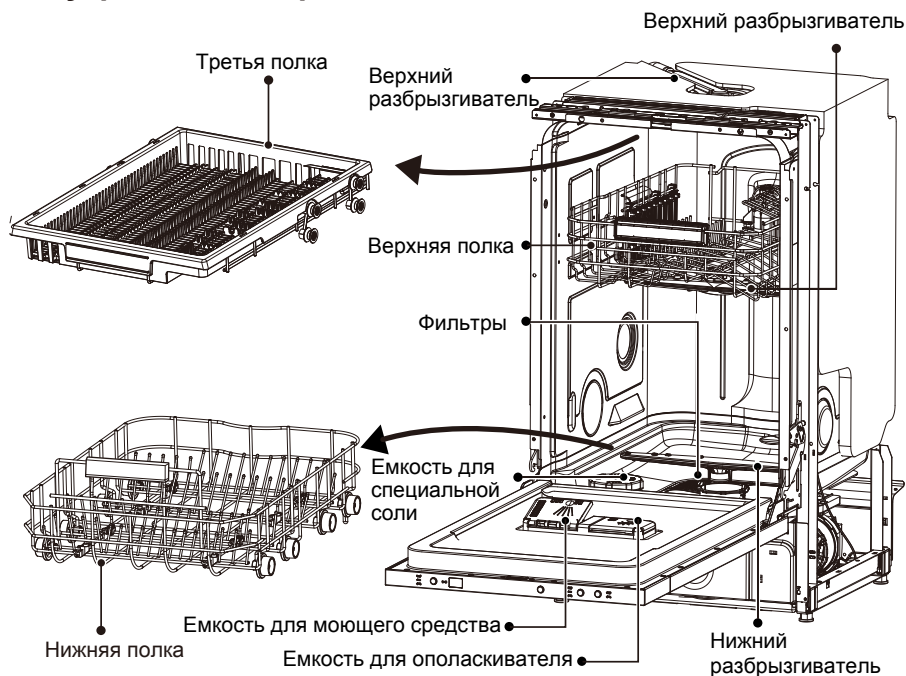


- Розетки должны быть заземлены должным образом.
- Пожалуйста, используйте отдельные розетки. Не используйте общие розетки с подключенными другими электроприборами.
- Не используйте удлинители и переходники.

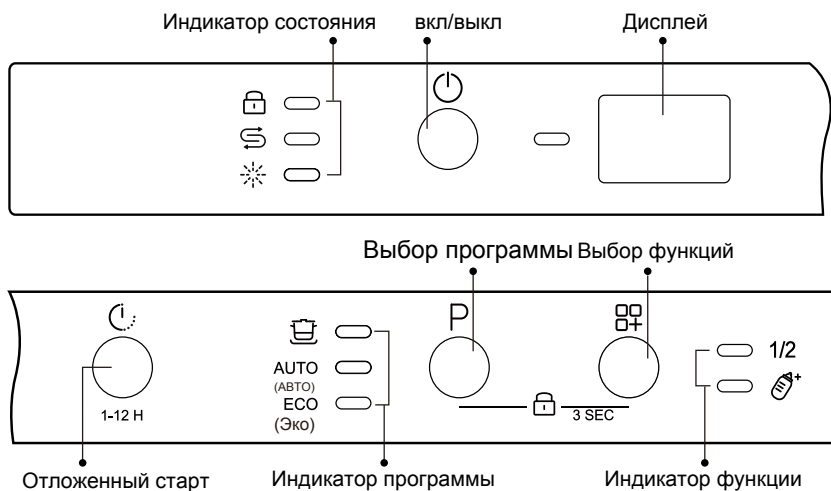


Знакомство с прибором

Внутренняя поверхность и компоненты.



Панель управления



Краткое описание программ

Выбор программы

Откройте дверь и нажмите кнопку "P" для выбора необходимой программы. Загорится индикатор рядом с буквой "P", показывая, выбранную программу. ПРИМЕЧАНИЕ: во время выбора цикла дверца должна быть открыта.



Интенсивная – этот цикл предназначен для сильно загрязненной посуды, такой как кастрюли, сковородки, и посуда, длительное время простоявшая с остатками засохшей пищи.



AUTO (АВТО) При этом цикле степень загрязнения определяется автоматически и режим мойки выбирается соответственно. Он предназначен для повседневного, регулярного мытья средне загрязненной посуды с полной загрузкой, и позволяет экономить как воду, так и электроэнергию.

Еco (Эко) Обычно загрязненная посуда. Для оптимального расхода воды и энергии.

Выбор функций

Эти функции возможны для "☰" циклов "Авто" и "Эко". Нажмите кнопку ☰, чтобы загорелся индикатор напротив выбранной функции.



1/2 Если посуды для мытья немного, вы можете использовать опцию половинной загрузки 1/2. (Опцию 1/2 нельзя использовать в сочетании с автоматической программой).



Эта функция повышает температуру и сохраняет ее в течение увеличенного периода времени для достижения заданной степени эффективности дезинфекции. Постоянное использование этой функции повышает уровень гигиены.



Отложенный старт. Этот параметр позволяет отложить начало цикла мытья на период до 12 часов.



Блокировка от детей. Можно заблокировать управление, чтобы предотвратить ненужный выбор режима. Вы также можете заблокировать кнопки управления после начала цикла, чтобы предотвратить изменения цикла.

Индикатор состояния



Индикатор блокировки от детей. Этот индикатор горит, когда блокировка от детей включена.



Соль. Если горит этот индикатор: Соль для смягчения воды закончилась!



Ополаскиватель. Если горит этот индикатор: Контейнер ополаскивателя пустой!

Обзор программы

Таблица программ мойки

Описание программы					Моющее средство	
Программа	Тип посуды	Тип загрязнения	Этапы программы	Время цикла в мин.	Порошок	Блок
					Предварительная мойка Основной цикл мойки	
	Сильнозагр. посуда, кастрюли и сковородки, посуда, устойчивая к повреждению	Пригоревшие или присохшие остатки пищи	Мойка, холодное ополаскивание, горячее ополаскивание, сушка	130 (пример)	20г	1
AUTO (АВТО)	смешанная посуда и столовые приборы	частично присохшие, обычные остатки пищи	Предварительная мойка, ополаскивание холодной водой, ополаскивание горячей водой, сушка	146 (пример)	20г	1
ECO (ЭКО)	смешанная посуда и столовые приборы, частично присохшие остатки пищи	частично присохшие, обычные остатки пищи	Предварительная мойка, ополаскивание холодной водой, ополаскивание горячей водой, сушка	238 (пример)	20г	1

ПРИМЕЧАНИЕ: Продолжительность мойки определяется во время выполнения программы в зависимости от температуры воды, количества посуды, а также степени загрязнения, и может изменяться (в зависимости от выбранной программы).

Система смягчения воды

Для обеспечения хорошего качества мойки необходима мягкая вода; жесткая вода может негативно повлиять на эффективность посудомоечной машины. При мойке в жесткой воде стеклянные изделия постепенно станут непрозрачными, а посуда покроется пятнами или белой пленкой. Использование очень жесткой воды может со временем привести к неисправности деталей посудомоечной машины. Использование соли может исправить эту ситуацию.

Регулировка системы смягчения воды

- Количество соли можно установить на этапах Н1 - Н9, в зависимости от жесткости воды.
1. Выясните значение жесткости водопроводной воды в Вашем доме. Эту информацию можно получить в водопроводной компании.
 2. Параметры настройки можно найти в таблице жесткости воды.

Определение жесткости местной воды

Жесткость воды				Регулировка смягчителя воды
Немецкие град. (°dH)	Французские град. (°fH)	ммоль/л	Град. по шкале Кларка	Электронная
31 – 50	55 - 89	5.5 - 8.9	39 - 63	Н9
22 – 30	39 – 54	3.9 - 5.4	27 - 38	Н8
17 – 21	30 – 38	3.0 - 3.8	21 – 26	Н7
13 – 16	23 – 29	2.3 - 2.9	16 – 20	Н6 1) *
11 – 12	19 – 22	1.9 - 2.2	14 – 15	Н5
9 – 10	16 – 18	3.0 - 3.8	11 – 13	Н4
7 - 8	12 – 15	1.2 - 1.5	9 - 10	Н3
0 - 6	0 - 11	0 - 1.1	0 - 8	Н2 2) *
-	-	-	-	Н1 3) *

* Примечание

- 1) Заводская настройка по умолчанию для моющего порошка.
- 2) Рекомендуются настройки для комбинированных моющих таблеток.
- 3) Индикатор "Соль" выключен.

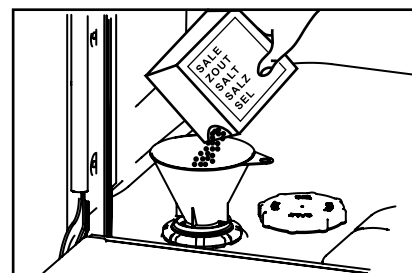
Использование специальной соли

Когда загорается индикатор соли на панели управления, соль необходимо добавить. Всегда заправляйте специальную соль непосредственно перед включением машины. Это гарантирует, что излишний специальный раствор соли будет вымыт сразу же, и не будет разъедать отсек для мытья.

Добавляйте соль следующим образом:

Внимание!

Используйте только соль для посудомоечной машины. Другие продукты могут привести к повреждению устройства! В любом случае рассыпанная соль приведет к коррозии. Запускайте программу после каждого добавления соли, чтобы смыть остатки соли. После добавления соли в соответствии с инструкциями, нажмите кнопку "C" и "P" одновременно на 5 сек. после чего индикатор нехватки соли погаснет.



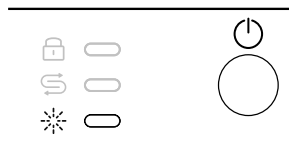
1. Поверните крышку, чтобы открыть контейнер для соли.
2. Налейте 1 литр воды в контейнер для соли.
3. Добавьте в контейнер специальную соль (вода может выливаться из контейнера).
4. Удалите рассыпанную соль с открытых участков.
5. Поверните крышку контейнера, чтобы закрыть его.

Использование ополаскивателя

Мы настоятельно рекомендуем регулярно использовать жидкий ополаскиватель, чтобы получить лучшие результаты сушки. Ополаскиватель придает гладкий, сверкающий чистый вид посуде из стекла и фарфора. Кроме того, он предотвращает потускнение металла.

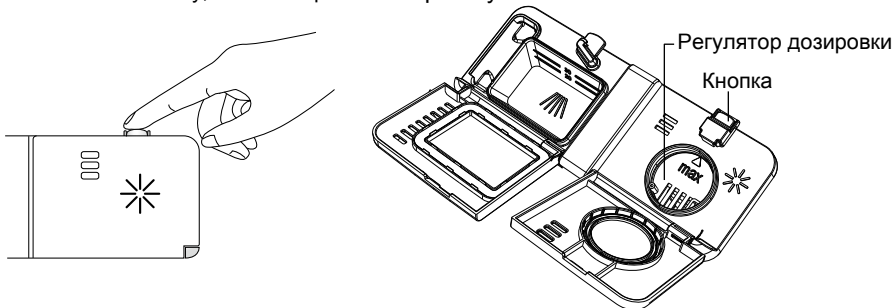
Когда доливать ополаскиватель

Когда уровень ополаскивателя становится низким, загорится индикатор ополаскивателя на панели управления, чтобы напомнить Вам о пополнении дозатора.



Как долить ополаскиватель

1. Нажмите на кнопку, чтобы открыть крышку



2. Залейте ополаскиватель через круглое отверстие. Убедитесь, что не перелили ополаскиватель выше отметки MAX.

ВАЖНО!

Наливайте ополаскиватель аккуратно, чтобы не пролить его внутрь посудомоечной машины. Все пятна пролитого ополаскивателя необходимо вытереть, чтобы предотвратить пенообразование. Невыполнение этого требования может привести к необходимости обращения к специалистам по техническому обслуживанию за ремонтом, не покрываемым гарантией.

После добавления ополаскивателя в соответствии с инструкцией зажмите кнопку "C" и "P" одновременно на 5 с, после чего индикатор отсутствия ополаскивателя погаснет.

3. Закройте крышку до щелчка.

Настройка количества ополаскивателя

Количество ополаскивателя можно регулировать от d1 до d7. Установите количество выдаваемого ополаскивателя на d6, чтобы добиться хорошего результата сушки. Во избежание появления пятен от воды на посуде следите за уровнем ополаскивателя. Установите более низкий уровень, чтобы предотвратить появление водяных пятен.

Моющий порошок и таблетки

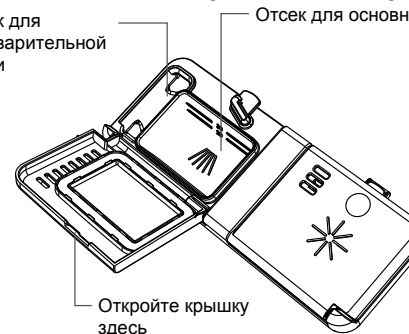
ВАЖНО!

- Используйте только моющие средства, рекомендуемые для автоматических посудомоечных машин.
- Моющие средства для посудомоечной машины являются высокощелочными. Они могут быть крайне опасны при проглатывании. Избегайте контакта с кожей и глазами и не подпускайте детей и недееспособных людей к посудомоечной машине, когда она открыта. Проверьте, что диспенсер для моющего средства пуст после завершения каждой программы стирки.
- Никогда не распыляйте и не наливайте моющее средство непосредственно внутрь посуды в посудомоечной машине. Моющее средство и таблетки для мытья посуды не должны находиться в непосредственном контакте с посудой и кухонной утварью.
- Не используйте жидкости для мытья рук, мыло, моющие или дезинфицирующие средства для стирки, поскольку они могут привести к повреждению посудомоечной машины.

Заполнение дозатора моющим средством

Отсек для предварительной мойки

Отсек для основной мойки



1. Нажмите на кнопку справа

ВАЖНО!

Подходите к ёмкости с правой стороны, чтобы крышка не отломилась в открытом состоянии у Вас в руке.

2. Добавьте моющее средство в соответствующий отсек(и). Если Вы используете порошковое моющее средства, см. рекомендуемое количество на предыдущей странице. Отметки "20" и "30" на отсеке для основной мойки соответствуют граммам порошкового моющего средства.

ВАЖНО!

Только моющее средство в форме таблеток можно класть в отделение для основной мойки (большого размера).

3. Удалите излишки моющего средства с краев.

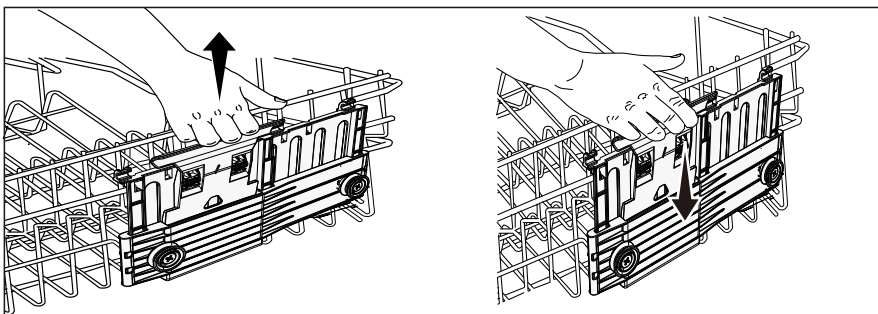
4. Закройте крышку и нажмите на нее до щелчка. Моющее средство будет автоматически подаваться в посудомоечную машину во время программы.

Загрузка

Если на столовой или кухонной посуде имеются подгоревшие, липкие и иные частицы пищи, которые сложно удалить, рекомендуется замочить посуду на некоторое время перед мойкой или предварительно очистить с помощью тряпки, в противном случае ее будет сложно очистить. Перед помещением посуды в посудомоечную машину удалите все крупные частицы пищи. Предварительное ополаскивание посуды под проточной водой не требуется.

Верхняя полка

- Верхняя полка предназначена для размещения таких предметов посуды, как стаканы, чашки, блюдца, тарелки и противни.
- Высота верхней полки может быть отрегулирована для размещения предметов большего размера.



Чтобы отрегулировать высоту верхней полки:

1. Чтобы снять стойку, придерживайте ее с одной стороны, и осторожно потяните ее вверх до защелкивания. Повторите для другой стороны.
2. Чтобы опустить полку, потяните рычаг на одной стороне и, не отпуская ее, осторожно дайте полке упасть. Повторите для другой стороны.

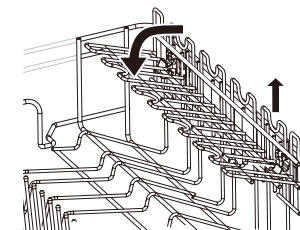
Загрузка

Этажерка

Этажерка и пространство под ней можно использовать для небольших стаканов или чашек или для больших столовых приборов. Если вы не используете этажерку, ее можно собрать.

Отрегулируйте высоту этажерки:

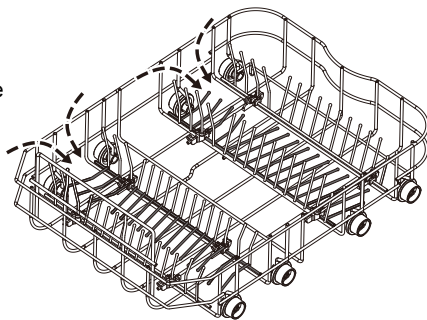
Установите этажерку вертикально и нажмите вниз.



Загрузка

Нижняя полка

- Поставьте самые большие предметы здесь: кастрюли, сковороды, крышки, сервировочные блюда и миски.
- Убедитесь, что посуда не блокирует разбрызгиватель и не мешает его вращению.

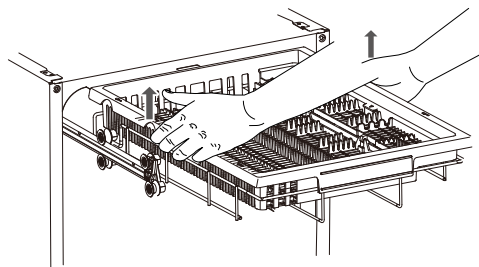


Складные штырьки

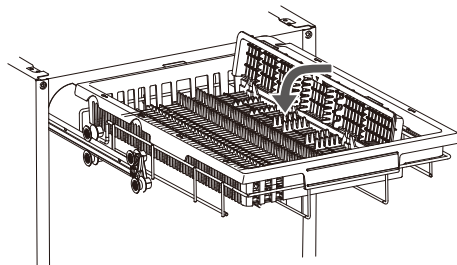
В нижней корзине есть складные штырьки. Сложите эти штырьки, чтобы оптимизировать расположение кастрюль, сковородок и мисок.

Третья полка

Третью полку можно вытащить, её легко сложить, чтобы вытащить столовые приборы.

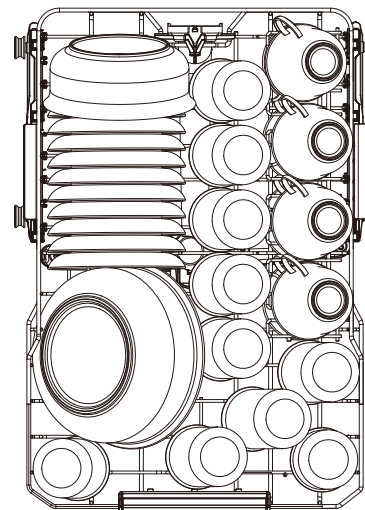


Правую часть третьей полки можно переместить и повернуть вверх, чтобы оставить больше места для высокой посуды, чашек, и т. д. на верхней полке.

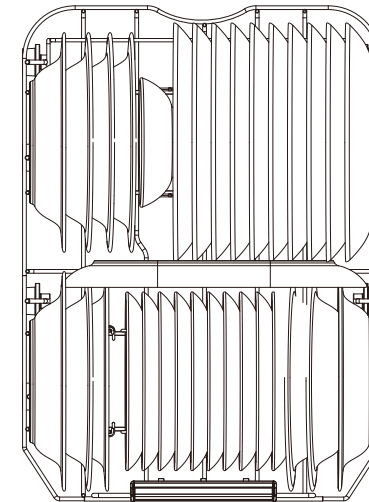


Загрузка посуды

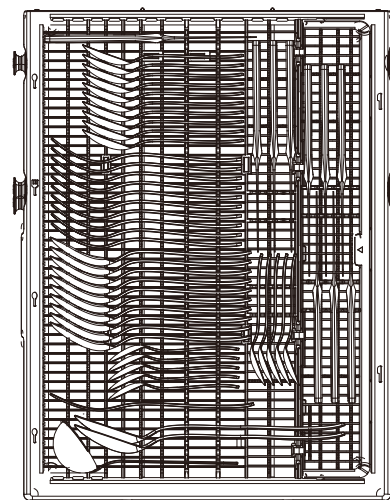
Установка посуды (только для справки)



Верхняя полка



Нижняя полка



Третья полка

Посуда

ВАЖНО!

Не помещайте в посудомоечную машину материалы с высокой водопоглощающей способностью, например, губки и полотенца. Не помещайте в посудомоечную машину посуду или столовые приборы, загрязненные табачным пеплом, воском, консистентной смазкой или краской.

Столовые приборы и столовое серебро

Все столовые приборы и столовое серебро должны быть немедленно промыты после использования для предотвращения потускнения из-за остатков еды. Серебряные изделия не должны контактировать с нержавеющей сталью, например, с другими столовыми приборами. Смешивание этих изделий может привести к образованию пятен. Извлеките серебряные столовые приборы из посудомоечной машины и высушите их вручную немедленно после завершения программы.

Алюминий

Алюминий может потускнеть под действием мощного средства для посудомоечной машины. Степень изменений зависит от качества изделия.

Другие металлы

Железо и чугун могут ржаветь и загрязнять другие изделия. Медь, олово и латунь имеют склонность к образованию пятен. Мойте такие изделия вручную.

Деревянные изделия

Деревянные изделия, как правило, чувствительны к воздействию тепла и воды. Регулярная мойка в посудомоечной машине может привести к ухудшению их состояния. В случае сомнений мойте изделия вручную.

Стеклянные изделия

Большинство бытовых стеклянных изделий подходят для мойки в посудомоечной машине. Хрустальные, очень тонкие и антикварные изделия могут подвергнуться коррозии и стать непрозрачными. Такие изделия рекомендуется мыть вручную.

Пластиковые изделия

Некоторые виды пластика могут изменять форму или цвет под действием горячей воды. Перед мойкой пластиковых изделий обратитесь к инструкции производителя. Пластиковые изделия, которые разрешено мыть в посудомоечной машине, необходимо прижать грузом, чтобы они не переворачивались, не заполнялись водой и не выпадали из корзины во время мойки.

Декорированные предметы посуды

Большинство современных изделий с росписью, произведенных в Китае, подходят для мойки в посудомоечной машине. Антикварные изделия с росписью поверх глазури, изделия в золотой оправе или изделия с ручной росписью могут быть более чувствительными к автоматической мойке. В случае сомнений мойте изделия вручную.

Проклеенные изделия

Некоторые виды клея размягчаются или растворяются в ходе автоматической мойки. В случае сомнений мойте изделия вручную.

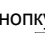
Эксплуатация устройства

Изменение настроек




В зависимости от личных предпочтений или условий можно изменить соответствующие настройки. Мы рекомендуем выбрать наиболее подходящие настройки до использования посудомоечной машины.


Осторожно!

Вышеуказанные операции должны выполняться в выключенном состоянии.

1. Удерживайте кнопку выбора программы (P) нажатой в течение 4 секунд, чтобы войти в меню пользовательские параметры (сначала введите параметры полоскания). Дисплей покажет d6.
2. Нажмите на кнопку Option select (), чтобы изменить параметр, нажмите кнопку выбора программы (P), чтобы изменить соответствующий параметр.

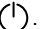
Соответствующий начальный интерфейс опций показан в таблице ниже:

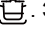
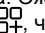
№ п/п	Опция	Исходный интерфейс	Установка диапазона	Описание
1	Ополаскивание		d1-d7	При появлении пятен от воды выберите более высокий уровень; при появлении белых пятен выберите более низкий уровень.
2	Звук падающих капель		b1 (вкл) b0 (выкл)	Звук капель напоминает о завершении программы.
3	Смягчитель воды		H1-H9	Отрегулируйте уровень водосмягчителя на основании данных о жесткости воды.

4. После нажатия на кнопку вкл/выкл () будет произведен выход из меню и настройки сохранятся автоматически.

ПРИМЕЧАНИЕ: Во время выполнения программы настроить пользовательскую программу невозможно.

Включение прибора

1. Откройте полностью кран.
2. Откройте дверцу.
3. Установите переключатель в положение вкл ().

На дисплее замигает значок программы интенсивного режима (). Эта программа остается выбранной, если не выбрана другая программа. Ожидаемая продолжительность цикла указана на цифровом дисплее. (Нажмите кнопку , чтобы установить дополнительные функции, затем закройте дверцу).

4. Закройте дверцу.
Программа начнет работать.

Эксплуатация устройства

Окончание программы

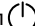
Окончание программы отображается, если световой (оптический дисплей) включен и виден.

После завершения программы мойки посудомоечная машина будет издавать звуковой сигнал и автоматически выключится через несколько секунд.

Приоткройте дверцу и оставьте ее открытой (примерно на 100 мм), чтобы ускорить процесс высыхания.

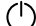

Когда посуда остынет и ее можно будет касаться, выньте ее из машины.

Остановка / приостановка программы

1. Откройте дверцу, нажмите на кнопку вкл/выкл и удерживайте ее нажатой в течение 1 секунды.
 2. Световой индикатор выключится и дисплей отключится.
- Чтобы продолжить цикл мойки, нажмите на кнопку вкл/выкл . Закройте дверцу.



Отложенный старт

Вы можете отложить начало программы на срок до 12 часов.

1. Откройте дверцу, нажмите на кнопку вкл/выкл .
2. Выберите программу.
3. Нажмите на кнопку "Delay start" , часы будут отображаться в окне дисплея.
4. Продолжайте нажимать на кнопку, пока на дисплее не отобразится необходимое Вам время.
5. Закройте дверцу.

ПРИМЕЧАНИЕ: Вы можете отменить Таймер задержки старта, удерживая кнопку вкл/выкл в течение 3 секунд. Это также приведет к отмене цикла мойки.

Блокировка от детей

Для блокировки/разблокировки панели управления посудомоечной машины нажмите и удерживайте кнопку выбора программы  и выбора опции  в течение 3 секунд. Блокировка от детей включится и загорится индикатор.

Внутреннее освещение (EmotionLight)

(только DW10-198BT3RU)

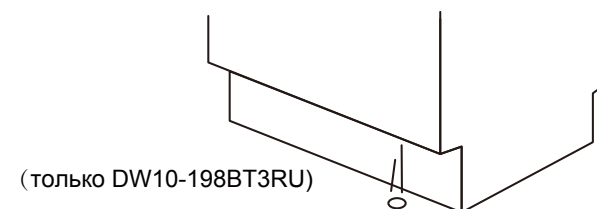
EmotionLight это внутреннее освещение посудомоечной машины. Внутреннее освещение автоматически отключается через 10 минут, когда машина включена, а дверца открыта.

Эксплуатация прибора/Уход и обслуживание

Напольная лампа (оптический дисплей во время работы машины)

Когда машина выполняет цикл мойки, световая точка светит на пол под дверцей прибора.

Цветовое обозначение:
мойка: голубой свет,
сушка: красный свет,
Промыть: зеленый свет.



Уход и техническое обслуживание

С течением времени в посудомоечной машине могут скопиться остатки пищи и известковый налет. Это может снизить эффективность прибора, а остатки пищи могут стать причиной появления неприятного запаха. Проверяйте и очищайте посудомоечную машину регулярно.

ВАЖНО!

- Перед выполнением очистки или технического обслуживания отключите посудомоечную машину от источника питания, перекройте подачу воды и дождитесь, пока все детали посудомоечной машины остынут.
- Не используйте следующие чистящие средства, поскольку они могут повредить поверхности:
 - пластиковые или металлические мочалки
 - абразивы, растворители, бытовые моющие средства
 - кислотные или щелочные моющие средства
 - средства для стирки и дезинфицирующие средства
 - очистители для нержавеющей стали или полироли
 - жидкое мыло для рук.
- В случае, если в машине разбилась посуда или стекло, их необходимо удалить, чтобы предотвратить травмы или повреждения прибора.
- После очистки всегда проверяйте, правильно ли расположены разбрызгиватели и фильтры.

Очистка уплотнения дверцы и внутренней части посудомоечной машины

Тщательно очистите мягкой безворсовой тканью и теплой водой. Если внутренняя часть устройства сильно загрязнена, используйте чистящее средство/средство для удаления накипи в соответствии с инструкциями производителя.

Уход и техническое обслуживание

Очистка наружных поверхностей

- Для очистки внешних поверхностей посудомоечной машины протрите чистой, мягкой влажной тканью и насухо чистой тканью без ворса.
- Поверхности, установленные не заподлицо, протирайте вдоль или по кругу. Например, чтобы протереть внешние кнопки управления, делайте круговое движение вокруг кнопки.
- Обратите внимание, что тряпка не должна быть слишком мокрой при протирании панели управления.

Примечание: перед очисткой панели управления заблокируйте кнопки.

Время простоя

Если Вы не планируете пользоваться посудомоечной машиной на протяжении некоторого времени: Убедитесь, что корзины и полки пустые.

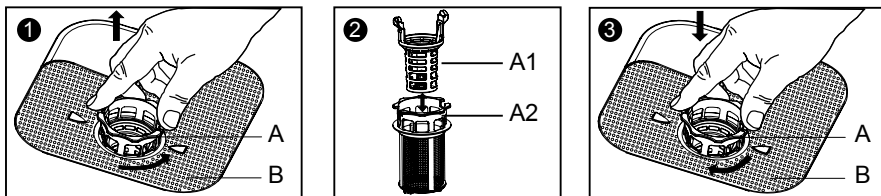
Очистите внутреннюю часть машины.

Оставьте дверцу посудомоечной машины приоткрытой, чтобы воздух циркулировал.

Отключите питание и подачу воды в посудомоечную машину.

Очистка фильтров

Фильтры предотвращают попадание крупных частиц пищи из промывочной воды в насос. Иногда эти частицы вызывают засорение фильтров. Мы рекомендуем производить очистку фильтров в случае наличия частиц пищи.



1. Поверните фильтр А против часовой стрелки и снимите его, снимите фильтр В.
2. Чтобы демонтировать фильтр А, потяните части А1 и А2 в разные стороны. Промойте фильтр А и фильтр В водой.
3. Установите фильтр В в исходное положение. Соберите фильтр А и установите его в необходимое положение. Поворачивайте его по часовой стрелке до тех пор, пока он не защелкнется.

ВАЖНО!

При чистке под фильтром обратите внимание на его острые внешние края.

Уход и техническое обслуживание

Очистка разбрызгивателей

Известковый налет и частицы пищи в промывочной воде могут привести к засорению отверстий в разбрызгивателях и заеданию креплений. Производите очистку этих деталей один раз в месяц или чаще, при необходимости.

ВАЖНО!

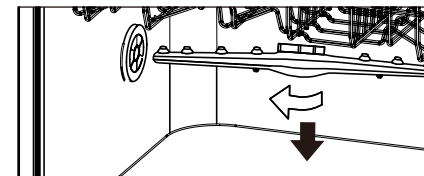
При засоре отверстий разбрызгивателя Вы можете снять разбрызгиватели, чтобы Вам было проще их очистить.

Чистка верхнего разбрызгивателя

См. способ очистки центрального разбрызгивателя.

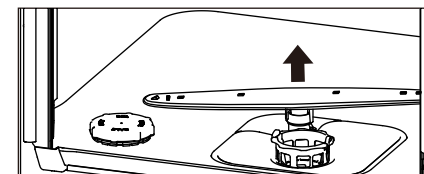
Верхний разбрызгиватель

1. Поверните винтовое крепление против часовой стрелки, чтобы снять разбрызгиватель.
2. Удалите остатки пищи с помощью тонкого заостренного предмета.
3. Промойте водой и убедитесь, что все отверстия чистые.
4. Поверните штыковой цоколь по часовой стрелке, чтобы закрепить разбрызгиватель.



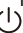




Нижний распылитель

1. Потяните вертикально по центру, чтобы снять разбрызгиватель.
2. Удалите остатки пищи с помощью тонкого заостренного предмета.
3. Промойте водой и убедитесь, что все отверстия чистые.
4. Установите разбрызгиватель по центру легким нажатием.



Неполадки и меры по их устранению

Проблема	Причина	Возможное решение
E10 Нет воды	Кран подачи воды не открыт.	Убедитесь, что шланг подачи воды подсоединен, и что кран открыт. Нажмите  для перезапуска посудомоечной машины.
	Недостаточный напор подачи воды.	Проверьте напор воды в доме.
	Шланг подачи воды перегнут или передавлен, в результате чего вода не попадает в посудомоечную машину или попадает в недостаточном количестве.	Проверьте шланг подачи воды и при необходимости выпрямите его. Нажмите  для перезапуска посудомоечной машины.
	Сливной шланг подсоединен неправильно.	Убедитесь, что сливной шланг подсоединен в соответствии с инструкцией по установке.
E20 Проблема со сливом	Сливной шланг перегнут или передавлен.	Проверьте сливной шланг и при необходимости выпрямите его.
	Промывочная вода не сливается.	Убедитесь, что сливной шланг подсоединен в соответствии с инструкцией по установке.
E30/E40/E50 /E70/E80/E90 /EC0/EE0/E00 /ED0	Возможна техническая неполадка	Выключите устройство с помощью переключателя вкл./выкл.  . Через некоторое время перезапустите устройство. Если проблема сохраняется, перекройте кран и извлеките вилку из розетки. Обратитесь в службу поддержки и сообщите код ошибки.
Горит индикатор  ополаскивателя	Нет ополаскивателя	Долейте ополаскиватель
Горит индикатор специальной соли 	Не добавлена специальная соль или она была полностью использована	Добавьте специальную соль.
Звуковой сигнал в конце цикла	Это нормально. Посудомоечная машина будет издавать звуковой сигнал в конце цикла.	Посудомоечная машина будет издавать звуковой сигнал (если цикл мойки не прерван) и в конце цикла мойки загорится индикатор CLEAN.

Неполадки и меры по их устранению

Проблема	Причина	Возможное решение
Мигает индикатор запуска	Дверца открыта или цикл мойки был прерван.	Нажмите на кнопку  один раз и закройте дверцу в течение 4 секунд, чтобы запустить посудомоечную машину. Нажмите кнопку  второй раз, когда посудомоечная машина работает, только если вы хотите отменить цикл.
Посудомоечная машина издает звуковой сигнал один раз в минуту	Это напоминание, что дверца посудомоечной машины осталась открытой во время работы. Она будет продолжать издавать звуковые сигналы до тех пор, пока вы не нажмете кнопку  и не закроете дверцу.	Нажмите  и закройте дверцу.
Посуда и столовые приборы не чистые	Фильтры забиты	См. раздел "Уход и обслуживание".
	Давление воды временно снижено	Включите кран. Вода течет с меньшим напором, чем обычно? Если да, дождитесь нормального давления прежде чем использовать посудомоечную машину.
	Неправильная загрузка полки	Убедитесь, что большая посуда или посуда не блокируют диспенсер моющего средства или разбрызгиватели.
	Моющее средство плохого качества.	Используйте качественное моющее средство.
Пятна и пленка на стаканах и приборах	Очень жесткая вода	Используйте ополаскиватели, чтобы предотвратить образование пятен и пленки. При очень жесткой воде может потребоваться смягчитель.
	Перегрузка или неправильная загрузка посудомоечной машины	Загрузите посудомоечную машину, как показано в разделе "Загрузка".
	Старое или влажное порошковое моющее средство	Убедитесь, что моющее средство свежее.
	Пустой контейнер для ополаскивателя	Добавьте ополаскиватель.
	Недостаточное количество или неэффективное моющее средство.	Убедитесь, что используете достаточное количество высококачественного моющего средства.

Неполадки и меры по их устранению

Проблема	Причина	Возможное решение
Пена	Неправильное моющее средство	Используйте только моющие средства для посудомоечных машин, чтобы предотвратить пенообразование.
	Пролился ополаскиватель	Всегда незамедлительно вытирайте пролитый ополаскиватель.
Моющее средство осталось в диспенсере	Посуда блокирует контейнер подачи моющего средства	Переставьте посуду таким образом, чтобы вода из нижнего разбрызгивателя вымывала моющее средство из контейнера. Переставьте высокую посуду или тяжелое столовое серебро, которое, возможно, мешает открытию дверцы диспенсера моющего средства.
Черные или серые следы на посуде	Алюминиевая посуда терлась об остальную посуду	Удалите следы мягким абразивным моющим средством.
Посуда не высушена.	Отсутствие или недостаточное количество ополаскивателя в дозаторе.	Долейте ополаскиватель.
	Выбрана программа без сушки.	Выберите программу с сушкой.
	Посуда извлечена слишком рано, или процесс сушки еще не завершен.	Подождите завершения программы.
	Пластиковая посуда не высушена.	Особые свойства пластика; пластик обладает меньшей теплоемкостью и хуже сохнет.
	При использовании комбинированного чистящего средства сушка менее эффективна.	Используйте качественные средства, которые обладают лучшей высушивающей способностью. Также, чтобы ускорить сушку, используйте ополаскиватель.
	В углублениях посуды накапливается вода.	Расположите посуду под наклоном.
	Вода слишком жесткая, или добавляется недостаточное количество ополаскивателя.	Увеличьте количество добавляемого ополаскивателя.
Под фильтром собирается вода.	Нормальное явление, не обращайте внимания.	—

Неполадки и меры по их устранению

Проблема	Причина	Возможное решение
Индикаторы на панели управления потухли когда вы выставляли программу.	Слишком длинные паузы между нажатиями на кнопки	На каждую следующую кнопку необходимо нажимать в течение 30 секунд после предыдущей. Чтобы включить панель управления, нажмите любую кнопку или откройте и разблокируйте дверцу.
Шум	Нормальные рабочие звуки: Звуковой сигнал в конце цикла	Это нормальные явления. Никаких действий не требуется.
	Открытие контейнера моющего средства, попадание воды в посудомоечную машину, мотор останавливается и запускается несколько раз в различное время в течение цикла, разбрызгиватели останавливаются и запускаются несколько раз, сливной насос издает звуки во время слива воды, сливной насос запускается и останавливается несколько раз во время каждого цикла	
	Дребезжит посуда, когда разбрызгиватель вращается	Убедитесь, что посуда правильно загружена. Обратитесь к разделу "Загрузка посуды".
	Стук об дверь во время мойки	Высокая посуда может быть размещена в верхней корзине, чтобы избежать столкновения с внутренней частью двери во время цикла мойки.
Посудомоечная машина не будет работать	Электроэнергия отключена	Замените плавкий предохранитель или верните разъединитель в исходное положение. Отключите любые другие приборы от цепи.
	Электроэнергия отключена	В некоторых системах питания к посудомоечной машине осуществляется с помощью переключателя на стене, часто расположенного рядом с переключателем измельчителя отходов. Убедитесь, что он включен.
	Панель управления заблокирована	Разблокируйте панель управления. См. Раздел начало работы.
	Перезагрузите панель управления	Выключите питание посудомоечной машины (на размыкателе цепи или в помощью настенного переключателя) в течение 30 секунд, затем снова включите.

Технические данные





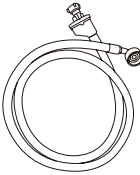
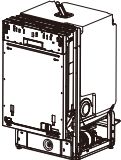







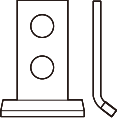
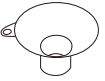
Технические данные изделия (согласно EU 1059/2010)

Наименование поставщиков или торговой марки	Haier	
Данные о модели от производителя	DW10-198BT2RU	DW10-198BT3RU
Номинальная мощность в стандартном месте установки	10	10
Класс энергоэффективности	A+	A+
Потребление энергии во включенном состоянии/в режиме ожидания	≤ 0.5	
Годовое потребление воды	2800 литров	
Класс сушки	A	
Годовое потребление энергии(кВтч)	238	238
Уровень шума в дБ(A) 1 пВ	49	49
Тип установки	Полностью встраиваемая	

Технические данные

Габариты (В x Ш x Д)	820X447X550(мм)
Напор водопроводной воды	0.03–1.0 МПа (= 0.3–10 бар)
Напряжение питания	220–240 В (50 Гц)
Максимальная сила тока	10 А
Общая потребляемая мощность	1750-2060 Вт

Упаковочная ведомость

			
Держатель дренажной трубки [01] X1	Шестигранный ключ [02] X1	Клейкие этикетки [03] X1	Мешок для мойки [04] X1
			
Шланг залива воды [05] X1	Машина [06] X1	Руководство по эксплуатации [07] X1	Монтажный чертеж [08] X1
			
Крепежи [09] X2	Винты с плоской головкой 25,4 мм [10] X2	Винты с плоской головкой 15,8 мм [11] X10	Винты с плоской головкой 38 мм [12] X2
			
Металлические проставки [13] X2	Скобы [14] X2	Отверстие для добавления соли [15] X1	

Производитель оставляет за собой право вносить изменения в конструкцию и комплектацию изделия без дополнительного уведомления.

Служба поддержки клиентов

Мы рекомендуем обращаться в службу поддержки клиентов компании «Хайер», а также использовать оригинальные запасные части. Если у вас возникли проблемы с вашей бытовой техникой, пожалуйста, сначала изучите раздел «Устранение неисправностей».

Если вы не нашли решения проблемы, пожалуйста, обратитесь к вашему официальному дилеру или в наш колл-центр:

8-800-200-17-06 (РФ),
8-10-800-2000-17-06 (РБ),
00-800-2000-17-06 (Узбекистан)
0-800-501-157 (Украина)

или на сайт www.haier.com, где вы можете оставить заявку на обслуживание, а также найти ответы на часто задаваемые вопросы.

Обращаясь в наш сервисный центр, пожалуйста, подготовьте следующую информацию, которую вы можете найти на паспортной табличке и в чеке:

Модель _____

Серийный номер _____

Дата продажи _____

Также, пожалуйста, проверьте наличие гарантии и документов о продаже.

Важно! Отсутствие на приборе серийного номера делает невозможной для Производителя идентификацию прибора и, как следствие, его гарантийное обслуживание.

Запрещается удалять с прибора заводский идентифицирующие таблички. Отсутствие заводских табличек приведет к аннулированию гарантии.

The logo consists of the letters 'EAC' in a bold, stylized, black font. The 'E' and 'A' are connected at the top, and the 'C' is positioned to the right of the 'A'.

Haier

Производитель:

«Haier Overseas Electric Appliances Corp. Ltd»

Хайер Оверсиз Электрик Апплаенсиз Корп. Лтд

Адрес:

Room S401,Haier Brand building,Haier Industry park Hi-tech Zone,Laoshan District Qingdao, China

Рум S401, Хайер бренд билдинг, Хайер индастри парк

Хай-тек зон, Лаошан дистрикт, Циндао, Китай

Предприятие-изготовитель:

«Haier Overseas Electric Appliances Corp. Ltd»

Хайер Оверсиз Электрик Апплаенсиз Корп. Лтд

Адрес:

Room S401,Haier Brand building,Haier Industry park Hi-tech Zone,Laoshan District Qingdao,China

Рум S401, Хайер бренд билдинг, Хайер индастри парк

Хай-тек зон, Лаошан дистрикт, Циндао, Китай

Импортер:

ООО «ХАР». Адрес импортера: 121099, г. Москва,

Новинский бульвар, д.8, эт. 16, офис 1601

Дата изготовления и
гарантийный срок указаны
на этикетке устройства.



0120502176