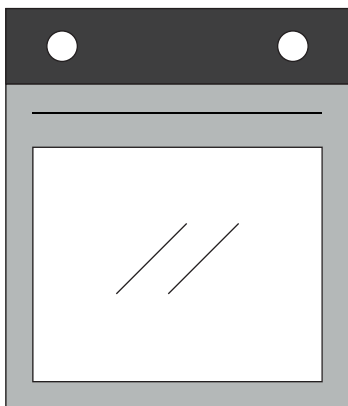


# CANDY



## Инструкции для пользователя

ДУХОВЫЕ ШКАФЫ

RU

2

## Пайдаланушы нұсқаулары

ПЕШТЕР

KZ

17

## Інструкції для користувача

ДУХОВІ ШАФИ

UA

31

# Обзор

---

- 3** Указания по безопасности
- 8** Общие инструкции
- 10** Описание изделия
- 11** Описание дисплея
- 13** Режимы приготовления
- 14** Общие замечания по очистке
- 14** Обслуживание
- 16** Поиск и устранение неисправностей
- 45** Установка

## Указания по безопасности

---

- Во время приготовления пищи внутри духового шкафа или на стекле дверцы может собираться конденсат. Это нормальное явление. Для снижения этого эффекта, подождите 10-15 минут после включения питания прежде чем помещать блюдо внутрь духовки. В любом случае, конденсат исчезает, когда температура в духовке достигает необходимой для приготовления.
- Для приготовления овощей используйте контейнер с крышкой вместо открытого противня.
- Не оставляйте пищу в духовке более чем на 15-20 минут после приготовления.
- **ВНИМАНИЕ:** прибор и находящиеся в пределах касания детали нагреваются во время использования. Соблюдайте осторожность и не прикасайтесь к горячим деталям.
- **ПРЕДУПРЕЖДЕНИЕ:** во время работы духового шкафа доступные части могут нагреваться. Держите в безопасном для детей месте.
- Перед проведением каких-либо работ или техобслуживания отключайте прибор от сети электропитания.
- **ВНИМАНИЕ:** во избежание опасности из-за непреднамеренного сброса автоматического термовыключателя, данное устройство не должно питаться через внешнее коммутационное устройство, например, таймер, и не должно быть подключено к контуру, который регулярно включается и выключается.
- Дети в возрасте до 8 лет должны находиться на безопасном расстоянии от прибора в тех случаях, когда они не находятся под постоянным наблюдением.
- Детям запрещено играть с прибором.
- Прибор может использоваться лицами в возрасте от 8 лет и старше, а также лицами с ограниченными физическими,

сенсорными или умственными способностями, не имеющими опыта или знаний о продукте, только в том случае, если они находятся под наблюдением или получают указания по эксплуатации прибора безопасным способом с доведением до сведения информации о возможных рисках.

- Чистка и техническое обслуживание не должны осуществляться детьми, находящимися без присмотра.
- Для чистки стекол дверцы духовки не следует использовать жесткие абразивные материалы или острые металлические скребки, поскольку они могут поцарапать поверхность и вызвать повреждение стекла.
- Перед извлечением съемных деталей духовку необходимо выключить. После очистки соберите их в соответствии с инструкциями.
- Используйте только рекомендованный для этой духовки термощуп.
- Не используйте для очистки паровой очиститель или аэрозоль высокого давления.
- ЕСЛИ ПЕЧЬ ПОСТАВЛЯЕТСЯ ПРОИЗВОДИТЕЛЕМ БЕЗ ВИЛКИ:

ПРИБОР НЕЛЬЗЯ ПОДКЛЮЧАТЬ К ИСТОЧНИКУ ПИТАНИЯ С ПОМОЩЬЮ ВИЛКИ ИЛИ РОЗЕТКИ. В ТАКОМ СЛУЧАЕ НЕОБХОДИМО ВЫПОЛНИТЬ ПРЯМОЕ ПОДКЛЮЧЕНИЕ К СЕТИ ПИТАНИЯ. Подключение к источнику питания должен выполнять квалифицированный специалист. С целью соответствия действующим нормам безопасности подключение печи необходимо выполнять только с установкой многополюсного выключателя (с разделением контактов согласно требованиям категории перенапряжения III) между прибором и источником питания. Многополюсный выключатель должен выдерживать максимальную подключенную нагрузку и должен отвечать действующим нормам. Желто-

зеленый проводник заземления не должен размыкаться выключателем. Используемый для соединения многополюсный выключатель должен находиться в удобной зоне досягаемости при монтаже прибора.

Подключение к источнику питания должен выполнять квалифицированный специалист с учетом полярности печи и источника питания.

Для обеспечения возможности отключения необходимо смонтировать выключатель в стационарной проводке, выполненной согласно действующим правилам.

- ЕСЛИ ПЕЧЬ ПОСТАВЛЯЕТСЯ ПРОИЗВОДИТЕЛЕМ С ВИЛКОЙ:

Розетка должна быть подходящей для нагрузки, указанной на табличке, и должна иметь исправный контакт заземления. Проводник заземления имеет желто-зеленый цвет. Эту операцию должен выполнять квалифицированный специалист. В случае несовместимости между розеткой и вилкой, попросите электрика заменить розетку на другую приемлемого типа. Вилка и розетка должны отвечать нормам, действующим в стране монтажа. Подключение к источнику питания также можно выполнить путем установки многополюсного выключателя (с разделением контактов согласно требованиям категории перенапряжения III) между прибором и источником питания, способного выдержать максимальную подключенную нагрузку и отвечающего требованиям действующего законодательства. Желто-зеленый проводник заземления не должен размыкаться выключателем. Используемые для соединения розетка или автоматический выключатель должны находиться в удобной зоне досягаемости при монтаже прибора. Для отключения можно либо разместить розетку в зоне досягаемости, либо установить переключатель на фиксированном проводе согласно правилам по

эксплуатации электроустановок.

- Если шнур питания поврежден, его необходимо заменить. Приобрести новый шнур или монтажный комплект можно у производителя или в отделе сервисного обслуживания клиентов. Следует использовать шнур питания типа H05V2V2-F. Эта операция должна выполняться квалифицированным специалистом. Проводник заземления (желто-зеленый) должен быть примерно на 10 мм длиннее других проводников. При необходимости любого ремонта обращайтесь только в отдел сервисного обслуживания клиентов и запрашивайте использование оригинальных запасных частей.
- Несоблюдение указанного выше требования снижает уровень безопасности прибора и является основанием для аннулирования гарантии.
- Перед очисткой необходимо удалить все излишки разлитого материала.
- Длительное отключение питания во время выполнения программы приготовления может привести к неисправности монитора. В этом случае обратитесь в отдел сервисного обслуживания клиентов.
- Не следует монтировать прибор за декоративной дверью, чтобы исключить перегрев.
- Размещая внутри полку, убедитесь, что упор направлен вверх и внутрь шкафа. Полку необходимо вставлять в шкаф полностью.
- При установке решетчатого противня следите за тем, чтобы противоскользкая кромка была расположена сзади и направлена вверх.
- **ВНИМАНИЕ:** Не закрывайте стенки духовки алюминиевой фольгой или другими доступными защитными приспособлениями для однократного использования. Алюминиевая фольга или любое другое защитное приспособление при непосредственном контакте с

нагретой эмалью может расплавиться и повредить эмаль на внутренней поверхности.

- **ВНИМАНИЕ:** Никогда не снимайте уплотнитель с дверцы духовки.
- **ПРЕДУПРЕЖДЕНИЕ:** Не заполняйте дно шкафа водой во время приготовления пищи или когда духовка нагрета.
- Для работы прибора на номинальных частотах не требуется никаких дополнительных операций/настроек.
- Духовой шкаф может быть расположен сверху в колонне либо внизу под столешницей. Перед креплением прибора необходимо обеспечить хорошую вентиляцию в помещении, где находится духовой шкаф, чтобы обеспечить надлежащую циркуляцию свежего воздуха, необходимого для охлаждения и защиты внутренних частей прибора. Сделайте отверстия, указанные на последней странице, в соответствии с типом арматуры.
- Для правильной работы духового шкафа рекомендуется класть продукты так, чтобы они не контактировали напрямую с решетками и противнями; вместо этого используйте бумагу для духового шкафа и/или специальные емкости.

# Общие инструкции

---

Благодарим вас за выбор нашей продукции. Для получения максимальной эффективности при эксплуатации вашей печи рекомендуем вам внимательно изучить данное руководство и держать его под рукой для использования в будущем. Перед установкой печи запишите ее серийный номер, чтобы в случае возникновения необходимости в ремонте сообщить его службе поддержки клиентов. После того как с печи будет снят упаковочный материал, убедитесь в отсутствии на ней повреждений, возникших при транспортировке. В случае возникновения сомнений прекратите использование печи и обратитесь за советом к квалифицированному техническому специалисту.

Храните весь упаковочный материал (пластиковые пакеты, полистирол, гвозди) в недоступном для детей месте. При первом включении печи вы можете заметить сильное задымление, вызванное нагреванием клеевого покрытия на изоляционных панелях вокруг печи. Это совершенно нормально, и в этом случае перед первым приготовлением духовой шкаф следует прокалить на максимальной температуре в течение 1 часа и дождаться, пока дым полностью рассеется. Производитель не будет нести ответственности в случае несоблюдения инструкций, содержащихся в данном документе.

**ПРИМЕЧАНИЕ:** Функции, качества и дополнительное оборудование печи будут отличаться в зависимости от модели приобретенной вами печи.

## Указания по безопасности

---

Используйте печь только по непосредственному назначению, то есть только для приготовления еды; любое другое применение, например в качестве источника тепла, расценивается как неправильное и, следовательно, опасное. Производитель не несет ответственности за любой урон, нанесенный вследствие неправильного обращения и использования не по назначению. Использование любых электробытовых приборов требует соблюдения нескольких базовых правил:

- не тяните за кабель питания, чтобы отключить прибор от источника питания
- не прикасайтесь к прибору мокрыми руками или ногами.
- как правило, использование переходников, разветвителей и удлинителей не рекомендуется;
- в случае неправильной и/или плохой работы, выключите прибор и не пытайтесь разобрать его.

## Электробезопасность

---

**УБЕДИТЕСЬ В ТОМ, ЧТО ВСЕ ЭЛЕКТРИЧЕСКИЕ ПОДКЛЮЧЕНИЯ ВЫПОЛНЯЮТСЯ ОПЫТНЫМ ЭЛЕКТРИКОМ ИЛИ КВАЛИФИЦИРОВАННЫМ ТЕХНИЧЕСКИМ СПЕЦИАЛИСТОМ.**

Источник питания, к которому подключается печь, должен соответствовать требованиям нормативов, действующих на территории страны, в которой устройство будет установлено. Производитель не несет ответственности за любые повреждения, вызванные несоблюдением данных инструкций. Печь должна подключаться к источнику питания с заземленной стенной розеткой, либо к многополюсному выключателю, в зависимости от нормативных требований, действующих на территории страны. Подключения к источникам электропитания должны быть защищены соответствующими предохранителями, а поперечное сечение используемых кабелей должно обеспечивать необходимые условия для подачи питания печи.

### ПОДКЛЮЧЕНИЕ

Печь поставляется в комплекте с кабелем (без вилки), который следует подключать только к источнику питания 220–240 В переменного тока частотой 50 Гц между фазами или между фазой и нейтралью. Перед подключением печи к источнику питания, важно проверить:

- напряжение питания, показываемое измерительным прибором;
- настройки прерывателя.

Кабель заземления печи подключается к клемме заземления источника питания.



## ПРЕДУПРЕЖДЕНИЕ

Перед подключением печи к источнику питания попросите квалифицированного электрика проверить непрерывность кабеля заземления источника питания. Производитель не несет ответственности за какие-либо несчастные случаи или другие проблемы, вызванные неправильным подключением заземления.

**ПРИМЕЧАНИЕ:** Поскольку печи может потребоваться обслуживание, рекомендуется иметь в наличии еще одну стенную розетку, к которой можно будет подключить печь в том случае, если потребуются переносить ее в другое место. Замена электрического кабеля может осуществляться только специалистами по техническому обслуживанию либо другими техническими специалистами с соответствующей квалификацией.

## Рекомендации

---

Минимальная очистка печи после каждого использования позволит поддерживать ее в идеальной чистоте.

Не прокладывайте стены печи алюминиевой фольгой или другими одноразовыми покрытиями, предлагаемыми в магазинах. Алюминиевая фольга, как и любая другая защита, находясь в прямом соприкосновении с горячей эмалированной поверхностью, может расплавиться, что чревато ухудшением эксплуатационных свойств данной поверхности. Для предотвращения чрезмерного загрязнения вашей печи, и вызываемого загрязнением запаха дыма во время приготовления пищи мы рекомендуем не использовать ее часто при очень высоких температурах. Лучше немного уменьшить температуру и увеличить время приготовления. Помимо дополнительных принадлежностей, поставляемых с печью, мы рекомендуем использовать только посуду и формы для выпекания, устойчивые к воздействию высоких температур.

## Установка

---

Установка не входит в обязанности производителя. В случае, если для исправления ошибок, вызванных неправильной установкой, потребуется помощь производителя, следует учитывать, что подобная помощь не входит в гарантийные обязательства. Необходимо выполнять все требования инструкции по установке, предназначенной для квалифицированных специалистов. Неправильная установка может явиться причиной ущерба или травм людей и животных или повреждений материальных ценностей. Производитель не несет ответственности за подобные повреждения.

Комплект кухонного оборудования, на который будет устанавливаться печь, должен быть выполнен из материала, выдерживающего температуру как минимум 70°C.

Печь можно устанавливать в высокой стойке или под столешницей. Перед закреплением печи вы должны убедиться в наличии в данном месте хорошей вентиляции для обеспечения должной циркуляции воздуха, требуемой для охлаждения печи и защиты ее внутренних частей. В зависимости от типа крепления сделайте соответствующие отверстия, указанные на последней странице.

## Декларация соответствия

---

Это изделие соответствует техническим регламентам Таможенного Союза:

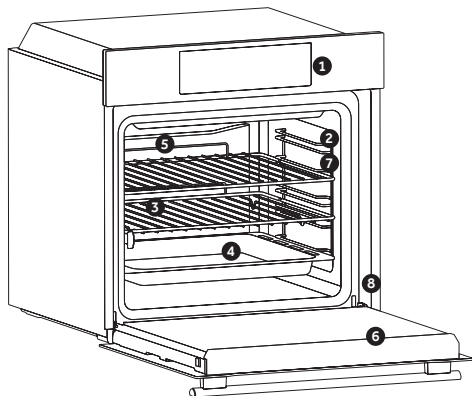
- ТР ТС 004/2011 «О соответствии низковольтного оборудования»
- ТР ТС 020/2011 «Электромагнитная совместимость технических средств»



Изделие сертифицировано в органе по сертификации продукции и услуг «РОСТЕСТ-МОСКВА», г. Москва.

Копию сертификата соответствия Вы можете получить в магазине, где приобретался товар или, написав запрос на электронную почту [candymow@candy.ru](mailto:candymow@candy.ru).

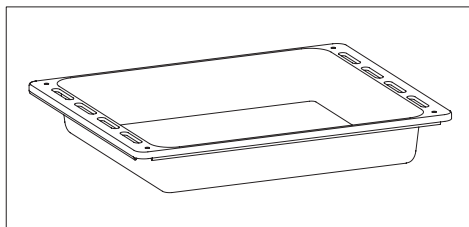
## Описание изделия



1. Панель управления
2. Уровни установки противней (боковые проволочные решетки, если входят в комплект)
3. Решетки Противни
4. Вентилятор (при наличии)
5. Дверца духового шкафа
6. Боковые проволочные решетки (при наличии: только для плоской полости)
7. **Серийный номер**

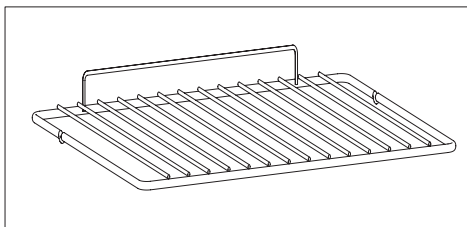
### ПРИНАДЛЕЖНОСТИ

#### Лоток для капель/Противень



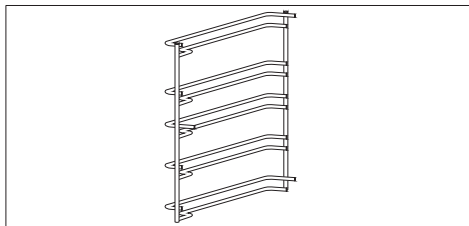
Собирает соки, капающие при приготовлении пищи под грилем.

#### Металлическая решетка



Удерживает противни и блюда для выпечки

#### Боковые проволочные решетки



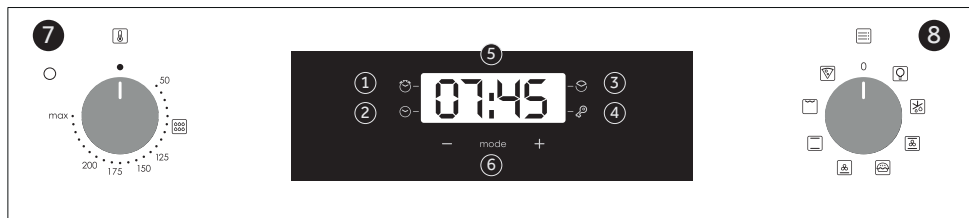
Расположенные по обе стороны полости духового шкафа, держат металлические решетки и лотки для капель.

# Первое использование

## ПРЕДВАРИТЕЛЬНАЯ ОЧИСТКА

Очистите печь перед тем, как использовать ее в первый раз. Протрите внешние поверхности влажной мягкой тканью. Промойте все дополнительные принадлежности и протрите печь изнутри горячей водой с растворенным в ней моющим средством. Установите пустую печь на максимальную температуру и оставьте ее включенной в течение приблизительно 1 часа, это позволит избавиться от остаточного запаха, характерного для новой печи.

## Описание дисплея



1. Звуковой таймер
2. Установка часов
3. Время приготовления
4. Блокировка от детей
5. Индикация температуры или часов \*
6. Управление настройками ЖК-дисплея
7. Регулятор селектора термостата
8. Ручка выбора функции

### ПРЕДУПРЕЖДЕНИЕ:

Установка времени производится впервые после установки духовки или после отключения электричества (необходимость в этом будет отображена в виде пульсирующего дисплея. Установка времени достигается следующим путем (12:00):









- Нажмите центральную кнопку выбрав режим "Установка часов"
- Настройка время кнопками "-" "+" .
- Отпустите кнопки

**ВНИМАНИЕ:** Духовка будет работать только после установки часов.

\*В зависимости от модели

ФУНКЦИЯ	ВКЛЮЧЕНИЕ	ОТКЛЮЧЕНИЕ	ЧТО ВЫПОЛНЯЕТ	ПРИМЕЧАНИЕ
<p>Защита от детей</p> 	<p>Функция блокировки от детей активируется касанием кнопки установки (+) в течение минимум 5 секунд. С этого момента все другие функции будут заблокированы, на дисплее будут мигать сообщение STOP (СТОП) и предустановленное время попеременно с 3-секундными интервалами. С этого момента все другие функции будут заблокированы, светодиодный индикатор блокировки от детей начинает светиться, а на дисплее попеременно будут мигать сообщение STOP (СТОП) и текущее время.</p>	<p>Функция блокировки от детей отключается касанием кнопки установки (+) в течение минимум 5 секунд. С этого момента все функции снова выбираются. С этого момента светодиодный индикатор блокировки от детей отключается, и все функции снова доступны для выбора.</p>		
<p>Таймер</p> 	<p>Нажмите центральную кнопку для выбора звукового таймера</p> <p>Нажмите кнопки «-» «+», чтобы установить требуемое время</p> <p>Отпустите все кнопки</p>	<p>Когда закончится установленное время, активируется, этот сигнал будет остановлен сам по себе, однако его можно немедленно остановить, нажав любую кнопку.</p>	<p>Звучит сигнал тревоги в конце установленного времени.</p> <p>Во время процесса на дисплее отображается оставшееся время.</p>	<p>Позволяет использовать печь в качестве будильника (может быть активирована либо с использованием духовки, либо без работы с духовкой)</p>
<p>Время приготовления</p> 	<p>Выберите функцию приготовления с помощью ручки функций духового шкафа, а также температуру приготовления с помощью ручки термостата.</p> <p>Нажмите центральную кнопку для выбора функции "Время приготовления". Нажмите кнопки «-» или «+», чтобы задать требуемую длину приготовления</p> <p>Отпустите все кнопки</p> <p><b>ПРИМЕЧАНИЕ.</b> Если духовой шкаф выключен или горит лампочка, функция планирования времени приготовления не будет работать.</p>	<p>Нажмите любую кнопку, чтобы остановить сигнал. Нажмите центральную кнопку, чтобы вернуться к функции часов.</p>	<p>Это позволяет задавать время приготовления, необходимое для выбранного рецепта.</p> <p>Чтобы проверить, сколько времени осталось для запуска, нажмите центральную кнопку для выбора функции.</p> <p>Чтобы изменить заданное время, нажмите центральную кнопку и измените время клавишами "-" и "+"</p>	<p>В конце программы программа выдает 3 предупреждающих сигнала, и на дисплее появляется End.</p> <p>Установите переключатель функций в положение «0», чтобы вернуться к функции часов.</p>

# Режимы приготовления

Значок функции	Т° по умолчанию	Т° С диапазон	Функция
			ЛАМПА: включает подсветку печи.
			РАЗМОРОЗКА: при установке ручки регулятора в данное положение. Вентилятор обеспечивает циркуляцию воздуха 40 С вокруг замороженной пищи, благодаря чему она размораживается в течение нескольких минут без потери или изменения белкового состава пищи.
	180	50 ÷ MAX	ПРИГОТОВЛЕНИЕ С ОБДУВОМ: мы рекомендуем использовать данный метод для приготовления птицы, сдобы, рыбы и овощей. Тепло лучше проникает в пищу, благодаря чему как время приготовления, так и время предварительного разогрева сокращаются. Вы можете одновременно готовить различные типы пищи с одинаковой подготовкой или без неё в одном или нескольких положениях. Данный метод приготовления обеспечивает равномерное распределение тепла и позволяет избежать смешивания запахов. При одновременном приготовлении нескольких блюд увеличьте время приготовления дополнительно на десять минут.
	190	50 ÷ MAX	* COOK LIGHT: эта функция позволяет готовить пищу более здоровым способом, уменьшая необходимое количество жира или масла. Комбинация нагревательных элементов в сочетании с пульсирующим потоком воздуха обеспечивает идеальный результат выпекания.
	210	50 ÷ MAX	ОБДУВ + НИЖНИЙ НАГРЕВАТЕЛЬНЫЙ ЭЛЕМЕНТ: используется нижний нагревательный элемент при работе вентилятора, обеспечивающего циркуляцию воздуха внутри печи. Данный метод идеально подходит для сочных пирогов с фруктовой начинкой, сладких пирогов с открытой начинкой, запеканок и пирожков с мясной или рыбной начинкой. Предотвращает высыхание пищи и стимулирует подъем теста в пирогах, хлебного теста и других блюдах, приготавливаемых с подачей тепла снизу. Установите полку в нижнем положении.
	220	50 ÷ MAX	* ТРАДИЦИОННАЯ: используются как верхний, так и нижний нагревательные элементы. Предварительно прогрейте печь в течение 10 минут. Данный способ идеально подходит для традиционных способов поджаривания и выпекания. Для приготовления красного мяса, ростбифа, ножки ягненка, еды завернутой в фольгу (папилютки), слоеной выпечки. Продукты в блюде поставьте на полку в среднем положении.
	230	50 ÷ MAX	ГРИЛЬ: используйте гриль с закрытой дверцей. Верхний нагревательный элемент используется отдельно, и вы можете регулировать температуру. Для того чтобы докрасна раскалить нагревательные элементы, необходимо предварительно прогреть печь в течение пяти минут. Данная функция гарантирует успешное приготовление блюд на рашпере, кебабов и блюд, запекаемых с корочкой. Белое мясо следует располагать подальше от гриля; время приготовления будет увеличено, однако мясо будет вкуснее. Вы можете разложить красное мясо и рыбные филе на полке, установив снизу поддон для стока жидкости.
	220	50 ÷ MAX	ПИЦЦА: В этом режиме в духовке происходит циркуляция воздуха, что обеспечивает превосходные результаты при приготовлении таких блюд как пицца или кекс.

\* Проведены испытания в соответствии со стандартом EN 60350-1 в целях декларирования энергозатрат и класса энергопотребления.

## Общие замечания по очистке

Жизненный цикл прибора можно увеличить, если регулярно следить за его чистотой. Перед началом очистки печи вручную подождите, пока она остынет. Никогда не используйте для очистки абразивные растворители, металлические щетки или острые предметы, поскольку это приведет к невозможному повреждению эмалированного покрытия. Для очистки используйте только воду, мыло и моющие средства на хлорной основе (аммиак).

### СТЕКЛЯННЫЕ ЧАСТИ

Стекло дверцы рекомендуется очищать с помощью хорошо поглощающего влагу кухонного полотенца после каждого использования печи. Для удаления стойких пятен можно использовать губку, пропитанную моющим средством, хорошо выжатую, после чего следует смыть пятна водой.

### УПЛОТНИТЕЛЬ ДВЕРЦЫ ДУХОВОГО ШКАФА

В случае загрязнения уплотнителя, его также можно очистить слегка смоченной губкой.

### ДОПОЛНИТЕЛЬНЫЕ ПРИНАДЛЕЖНОСТИ

Очистите дополнительные принадлежности влажной мыльной губкой, после чего промойте их водой и высушите, избегая использования абразивных моющих средств.

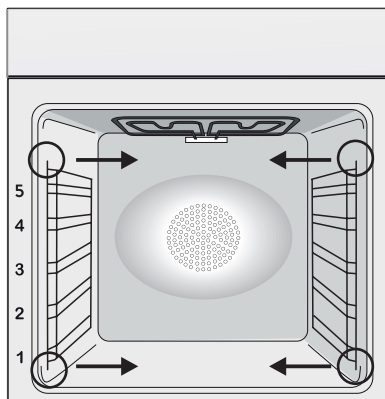
### ПОДДОН ДЛЯ СТЕКАНИЯ КАПЕЛЬ

После использования гриля извлеките поддон из печи. Слейте горячий жир в контейнер и промойте поддон в горячей воде с помощью губки и моющего средства. В случае если жирные остатки вывести не удалось, замочите поддон в воде с моющим средством. Также вы можете вымыть поддон в посудомоечной машине или воспользоваться моющим средством для печей, представленным в магазинах. Никогда не ставьте грязный поддон обратно в печь.

## Обслуживание

### Инструкция по снятию и очистке боковых решеток

1. Снимите проволочные решетки потянув их в направлении стрелок (см. ниже).
2. Для очистки проволочных решеток поместите их в посудомоечную машину, либо используйте влажную губку с последующей сушкой.
3. После очистки установите проволочные решетки в обратной последовательности.



## Функция Aquactiva / Аквактива

Функция Аквактива позволяет использовать пар для очистки остаточного жира и частиц пищи из печи.

1. Залейте 300 мл воды в специальное углубление Аквактива на дне печи.
2. Установите функцию печи в положение Статический нагрев (  ) или Нижний нагрев (  )
3. Установите температуру на значок Аквактива 
4. Подождите 30 минут, пока не закончится выполнение программы.
5. По прошествии 30 минут выключите программу и дайте печи остыть.
6. Когда прибор остынет, очистите его внутренние поверхности тряпкой.

### Предупреждение:

Перед тем как прикасаться к прибору, убедитесь в том, что он остыл.

Соблюдайте осторожность при обращении со всеми горячими поверхностями, так как существует риск получения ожогов. Используйте дистиллированную или питьевую воду.



### ЗАМЕНА ЛАМПОЧКИ

1. Отключите печь от источника питания.
2. Снимите защитное стекло, вывинтите лампочку и замените ее на новую лампочку того же типа.
3. После замены неисправной лампочки, установите на место защитное стекло.

Данное изделие оснащено одним или несколькими источниками света класса энергоэффективности G (лампа) / F (10 светодиодов).

# Утилизация отходов и защита окружающей среды.



Данный прибор маркирован согласно требованиям директивы ЕС 2012/19/EU об утилизации электрического и электронного оборудования (WEEE). Отходы электрического и электронного оборудования

содержат как загрязняющие вещества (которые могут оказывать вредное воздействие на окружающую среду), так и основные элементы (которые могут быть использованы повторно). Важно, чтобы отходы электрического и электронного оборудования проходили правильную процедуру утилизации с уничтожением всех загрязняющих веществ и переработкой всех материалов. Даже отдельные люди могут играть важную роль в обеспечении экологической безопасности утилизируемого электрического и электронного оборудования; важно лишь выполнять некоторых основные правила:

- С отходами электрического и электронного оборудования нельзя обращаться как с обычными бытовыми отходами.

- Отходы электрического и электронного оборудования должны сдаваться в специальные пункты приема под управлением городской администрации или официально зарегистрированной компании. Во многих странах крупные компании по утилизации электрического и электронного

оборудования могут производить вывоз оборудования из дома. При приобретении нового электробытового оборудования, старое оборудование, относящееся к тому же классу и предназначенное для выполнения тех же функций, что и приобретаемый прибор, можно вернуть продавцу, который обязан бесплатно принять его.

## СОХРАНЕНИЕ И ЗАЩИТА ОКРУЖАЮЩЕЙ СРЕДЫ

По возможности, избегайте предварительного прогревания печи всегда старайтесь заполнять ее. Как можно реже открывайте дверцу, поскольку каждое ее открывание приводит к рассеиванию тепла из внутренней части печи. Для существенного сбережения энергии, выключайте печь за 5–10 минут до запланированного времени окончания приготовления для использования остаточного тепла, которое продолжает вырабатывать печь. Сохраняйте герметические уплотнения в чистоте, это позволит избежать рассеивания тепла из внутренней части печи. В случае если ваш тариф электроэнергии предполагает почасовую оплату, программа «отложенное приготовление» обеспечивает более простой способ сохранения энергии, позволяя переносить процесс приготовления на время действия сниженных тарифов.

## Поиск и устранение неисправностей

Проблема	Возможная причина	Решение
Печь не греет	Часы не настроены	Настройте часы
Печь не греет	Включена блокировка от детей	Отключите блокировку от детей
Печь не греет	Функция приготовления и температура не были заданы	Убедитесь в том что все необходимые настройки выполнены верно



## Қорытынды

---

- 18** Қауіпсіздік жөніндегі нұсқау
- 22** Жалпы нұсқаулықтар
- 24** Өнімнің сипаттамасы
- 25** Дисплейдің сипаттамасы
- 27** Дайындау тәртіптері
- 28** Тазарту жөніндегі жалпы ескертпелер
- 28** Қызмет көрсету
- 30** Ақауларды іздеу және жою
- 45** Установка

## Қауіпсіздік жөніндегі нұсқау

---

- Пісіру кезінде пеш қуысында немесе есік шынысында конденсация суы жиналуы мүмкін. Бұл – қалыпты жағдай. Осы әсерді азайту үшін, тағамды пешке салу алдында қуатты қосқаннан кейін 10-15 минут күтіңіз. Дегенмен, пеш пісіру температурасына жеткен кезде конденсация жойылады.
- Көкөністерді ашық наудан гөрі қақпағы бар контейнерде пісіріңіз.
- 15-20 минуттан аса уақыт пісіргеннен кейін пеш ішінде тағамды қалдыруға болмайды.
- ЕСКЕРТУ: Құрылғы және оның қолтиетін жерлері пайдалану барысында қызады. Ыстық бөліктерін түртпеңіз.
- АБАЙЛАҢЫЗ: пеш қолданыста кезде қол жететін бөліктер қызып кетуі мүмкін. Балаларыңызды қауіпсіз қашықтықта ұстау керек.
- ЕСКЕРТУ: Қандай да бір жұмыс жүргізуден немесе техникалық қызмет көрсетуден бұрын құрылғыны қуат көзінен ажыратыңыз.
- ЕСКЕРТУ: термиялық үзіліс құрылғысын кездейсоқ қайта орнатудан болған қауіпті болдырмау үшін, құрылғыны таймер сияқты сыртқы ауыстыру құрылғысымен қуаттамау керек немесе жүйелі қосылып өшетін тізбекке жалғамау керек.
- 8 жастан кіші балалар құрылғыдан қауіпсіз қашықтықта ұсталуы керек (үздіксіз бақылауда болмаса).
- Балалар құрылғымен ойнамауы керек.
- 8 немесе одан үлкен жастағы балалар, сезім немесе ақыл-ой қабілеті шектеулі адамдар не білімі немесе тәжірибесі жоқ адамдар бұл құрылғыны бақылаумен немесе құрылғыны пайдалану нұсқауы берілген жағдайда ғана ықтимал қауіптер ескерілген қауіпсіз жолмен пайдалана алады.
- Тазалау және техникалық қызмет көрсету бақылаусыз

балалармен орындалмауы керек.

- Пеш есігінің шыныларын тазалау үшін қатты немесе абразивті материалдарды не үшкір металл қырғыштарды пайдалануға болмайды, себебі олар бетті сызып, шыныны сындыруы мүмкін.
- Алынбалы бөліктерін алу алдында пешті өшіру керек. Тазалаған соң, оларды нұсқауларға сәйкес қайта жинақтаңыз.
- Осы пешке ұсынылған ет датчигін ғана пайдаланыңыз.
- Тазалау жұмыстарына бумен тазалау құралын немесе жоғары қысымды бүркігішті пайдаланбаңыз.
- ЕГЕР ӨНДІРУШІ ПЕШТІ ШТЕПСЕЛЬ АШАСЫСЫЗ ЖЕТКІЗЕТІН БОЛСА:

ҚҰРЫЛҒЫ ҚУАТТАУ КӨЗІНЕ АША НЕМЕСЕ РЕЗЕТКІЛЕР КӨМЕГІМЕН ҚОСЫЛМАЙДЫ, ТУРА ҚУАТТАУ ЖЕЛІСІНЕ ҚОСЫЛАДЫ. Қуаттау көзіне іске қосуды тиісті біліктілігі бар маман жүзеге асыруы тиіс. Қондырғы қауіпсіздік саласындағы қолданыстағы заңнамаға сәйкес келуі үшін пешті, түйіспелер арасында қашықтығы III артық кернеу класына қойылатын талаптарға сәйкес келетін қашықтығы болып, құрылғы мен қуаттау көзі арасында омниполярлық ажыратқышты орнатып қана іске қосу қажет. Омниполярлық ажыратқыш қосылған максималды жүктемені көтеруі және қолданыстағы заңнамаға сәйкес келуі тиіс. Жерге тұйықтауға арналған сары-жасыл кабельге ажыратқыш орнатудың керегі жоқ. Құрылғыны орнатқанда, қосылымға пайдаланылған омниполярлық ажыратқыш қолжетімді болуы керек.

Қуаттау көзіне іске қосуды пештің полярлығы мен қуаттау көзіне ескере отырып, тиісті біліктілігі бар маман жүзеге асыруы тиіс.

Ажырату стационарлық электр сым желісіндегі ажыратқыш арқылы жүргізілуі тиіс, ол электр қондырғыларды құру ережелеріне сәйкес орнатылады.

- ЕГЕР ӨНДІРУШІ ПЕШТІ ШТЕПСЕЛЬ АШАСЫМЕН ЖЕТКІЗЕТІН БОЛСА:  
Ұяшық жапсырмада көрсетілген жүктемеге үйлесімді болуы керек әрі жерге тұйықталған контактісі болуы және жұмыс істеп тұруы тиіс. Жерге тұйықтау өткізгішінің түсі сары-жасыл болады. Бұл жұмысты білікті кәсіби маман ғана орындауы керек. Ұяшық пен құрылғы ашасы бір-біріне үйлесімді болмаса, білікті электр маманынан ұяшықты ауыстырып беруін сұраңыз. Аша мен ұяшық орнатылатын елдегі ток нормаларына сәйкес болуы керек. Қуаттау көзіне қосу, түйіспелер арасында қашықтығы III артық кернеу класына қойылатын талаптарға сәйкес келетін қашықтығы болып, құрылғы мен қуат көзінің арасындағы омниполярлық ажыратқыш есебінен болуы мүмкін, ол максималды қосылған жүктемені көтере алады және ағымдағы заңнама талаптарына сәйкес келеді. Жерге тұйықтауға арналған сары-жасыл кабельге ажыратқыш орнатудың керегі жоқ. Құрылғы орнатылғанда, қосылымға пайдаланылған ұяшық немесе омниполярлық ажыратқыш қолжетімді болуы керек.  
Ашаны қолжетімді жерге қою арқылы немесе сым жүргізу ережелеріне сәйкес бекітілген сымға қоқыш жалғау арқылы ажыратуға болады.
- Егер қуат кабелі зақымдалса, өндіруші тарапынан ұсынылған кабельмен немесе арнайы жинақпен алмастырылуы керек немесе тұтынушыларға қызмет көрсету бөліміне хабарласуыңыз керек. Қуат кабелінің түрі H05V2V2-F болуы керек. Бұл жұмысты білікті кәсіби маман ғана орындауы керек. Жерге тұйықтау өткізгіші (сары-жасыл) басқа өткізгіштерден шамамен 10 мм ұзын болуы керек. Кез келген жөндеу жұмыстарын Тұтынушыға қолдау көрсету бөлімінен қараңыз және түпнұсқа қосалқы бөлшектерді пайдалануын сұраңыз.
- Жоғарыда айтылғандарды орындамаған жағдайда,

- құрылғыға қауіп төніп, кепілдіктің күші жойылуы мүмкін.
- Тазаламас бұрын шашыраған материалдың артық мөлшері алып тасталуы керек.
  - Пісіру кезінде орын алып, ұзаққа созылатын қуат көзінің ақаулығы монитор ақаулығына себеп болуы мүмкін. Бұндай жағдайда тұтынушыға қызмет көрсету орталығына хабарласыңыз.
  - Шамадан тыс ысып кетпеуі үшін құрылғыны декоративті есіктің артына орнатуға болмайды.
  - Тор түпқоймасын салғанда, сырғуға қарсы жиіктің артқа және жоғары қарап орналасқанына назар аударыңыз.
  - Ішіне сөре қойғанда, тежегіш жоғары қарап тұруы керек және қуыстың артқы жағында болуы керек. Сөре қуысқа толықтай салынуы керек.
  - ЕСКЕРТУ: Пеш қабырғаларын дүкендерде қолжетімді алюминий фольгамен немесе бір рет қолданылатын қорғаныспен туралауға болмайды. Алюминий фольга немесе басқа қорғаныс ыстық эмальмен тікелей байланысса, ішкі эмальді ерітуі және нашарлатуы мүмкін.
  - ЕСКЕРТУ: Пеш есігінің тығыздауышын ешқашан ашпаңыз.
  - АБАЙЛАҢЫЗ: Пісіру кезінде немесе пеш ыстық кезде қуыс түбін сумен толтыруға болмайды.
  - Құрылғыны номинал жиіліктерде пайдалану мақсатында қосымша жұмыс/параметр талап етілмейді.
  - Пешті жоғарыға тіреуге немесе жұмыс үстелінің астына орналастыруға болады. Бекітуден бұрын, ішкі бөлшектерді салқындатуға және қорғауға қажетті дұрыс ауа айналымы болуы үшін пеш кеңістігінде жақсы желдетуді қамтамасыз етуіңіз керек. Саңылауларды соңғы бетте көрсетілген фитинг түріне сәйкес жасаңыз.
  - Пешті дұрыс пайдалану үшін тағамды сөрелермен және түпқоймалармен тікелей жанастырып қоймай, оның орнына пеш қағаздарын және/немесе арнайы ыдыстарды пайдаланған жөн.

# Жалпы нұсқаулықтар

---

Біздің өнімімізді таңдағаныңыз үшін сізге осы нұсқауды мұқият оқып шығып және болашақта пайдалану үшін ыңғайлы жерде сақтауға кеңес береміз. Пешті орнатудың алдында, жөндеудің қажеттігі пайда болған жағдайда клиенттерге қолдау көрсету қызметіне хабарлау үшін, оның сериялық нөмірін жазып алыңыз. Пештен ораған материалын алғаннан кейін, онда тасымалдаған кезде пайда болған бүлінген жерлерінің жоқ екеніне көз жеткізіңіз. Күмән пайда болған жағдайда пешті пайдалануды тоқтатып және білікті техникалық маманнан кеңес сұраңыз.

Барлық орама материалды (пластикалық пакеттер, полистирол, шегелер) балалардың қол жетпейтін жерде сақтаңыз. Пешті алғаш қосқан кезде сіз пештің маңайындағы оқшаулағыш панельдердегі желімді жабындардың қызуынан пайда болған түтіндеуді байқауыңыз мүмкін. Бұл қалыпты құбылыс, және бұндай жағдайда пештің ішіне тамақ өнімдерін салмас бұрын сіз духовка шкафын қатты қыздырып және түтін тарағанша күтуіңіз керек. Өндіруші осы құжатта мазмұндалған нұсқаулықтар сақталмаған жағдайда жауапкершілік атқармайды.

**ЕСКЕРТПЕ:** Пештің қызметі, сапасы және қосымша жабдығы сіздің сатып алған пешіңіздің үлігісіне қарай бірін-бірінен өзгеше болуы мүмкін.

## Қауіпсіздік жөніндегі нұсқау

---

Пешті тек тікелей мақсаты бойынша ғана, яғни тек тамақты дайындау үшін ғана пайдаланыңыз; кез келген басқа мақсатқа, мысалы жылу көзі ретінде қолдану дұрыс емес және, тиісінше қауіпті пайдалану болып есептеледі. Өндіруші дұрыс қолданбау және мақсаты бойынша пайдаланбаудың салдарынан келген кез келген шығын үшін жауап бермейді.

Кез келген электр-тұрмыстық құралдарды пайдалану бірнеше негізді ережелерді сақтауды талап етеді:

- құрылғыны қуаттау көзінен ажырату үшін қуаттау кабелінен тартпаңыз
- құралға қоылыңызды немесе аяғыңызды дымқыл күйінде тигізбеңіз.
- әдетте, жалғастырғыштарды, тармақтағыштар мен ұзартқыштарды пайдаланбауға кеңес беріледі;
- дұрыс емес және/немесе нашар жұмыс істеген жағдайда, құралды ажыратыңыз және оны бөлшектеуге тырыспаңыз.

## Электр қауіпсіздігі

---

### **БАРЛЫҚ ЭЛЕКТР КӨЗДЕРІНЕ ҚОСУДЫ ТӘЖІРИБЕЛІ ЭЛЕКТРИКТИҢ НЕМЕСЕ БІЛІКТІ ТЕХНИКАЛЫҚ МАМАНЫҢ ОРЫНДАҒАНЫНА КӨЗ ЖЕТКІЗҢІЗ.**

Пеш қосылатын қуат көзі, құрылғы сол елде орнатылатын елдің аумағында қолданылатын нормативтердің талаптарына сәйкес болуы керек. Өндіруші осы нұсқаулықтарды сақтамаудан болған кез келген бүлінулер үшін жауап бермейді. Пеш жерге тұйықталған қабырғадағы розеткасы бар қуат көзіне, не көп полюсті ажыратқышқа, елдің аумағында қолданылатын нормативтік талаптарға байланысты, қосылуы керек. Электр қуат көздеріне қосу сәйкесінше сақтандырғыштармен қорғалған болуы, ал пайдаланылатын кабельдердің көлденең қимасы пештің қуат көзіне беру үшін қажетті шарттар қамтамасыз етуі керек.

### **ҚОСУ**

Пеш кабельмен (айырсыз) бірге жиынтықта жеткізіледі, оны фазаларының арасындағы және фазаның және нейтралдың арасындағы 50 Гц жиіліктегі 220–240 В ауыспалы тоқтың қуат көзіне ғана қосқан дұрыс. Пешті қуат көзіне қосудың алдында:

- Өлшеу құралымен көрсетілетін қуат көзінің кернеуін;
  - үзгіштің ретке келтірілгенін тексеріп алу қажет.
- Пештің жерге тұйықтау кабелі қуат көзінің жерге тұйықтау клеммасына қосылады.

### **ЕСКЕРТУ**

Пешті қуат көзіне қосудың алдында білікті электрриктен қуат көзінің жерге тұйықтау кабелінің

үздіксіздігін тексеруін сұраңыз. Өндіруші жерге тұйықтаудың дұрыс қосылмауынан болған қандай да бір жазатайым уақиғалар немесе басқа да проблемалар үшін жауап бермейді.

**ЕСКЕРТПЕ.** Пешке қызмет көрсету қажет болуының ықтималдығы себепті, қабырғада тағы да бір розетканың болғаны дұрыс, егер пешті басқа орынға ауыстыру қажет болса пешті соған қосуға болады. Электр кабелін ауыстыруды тек техникалық қызмет көрсету жөніндегі мамандар не сәйкесінше біліктілікке ие басқа техникалық мамандар ғана жүзеге асыра алады.

## Кеңестер

---

Пешті әрбір пайдаланудан кейін аздап тазартып алып отыру оны барынша таза ұстауға мүмкіндік береді.

Пештің қабырғағаларына алюминилі қабыршық қағазды немесе дүкендерде ұсынылатын басқа да бір рет пайдаланатын жабындарды салмаңыз. Алюминилі қабыршық қағаз, кез келген басқа да қорғаныш заты, эмальдалған ыстық бетке тікелей жанасқан кезде балқып кетуі мүмкін, бұл осы беттің пайдалану қасиетінің нашарлауына алып келеді. Пешіңіздің шамадан тыс қызып кетуіне және тамақты дайындаудың уақытында ластануынан пайда болатын түтіннің иісінің шығуына жол бермеу үшін біз оны өте жоғары температураларда жиі пайдаланбауға кеңес береміз. Одан да температураны аздап азайтып және тамақ дайындаудың уақытын ұзартқан дұрыс. Пешпен бірге жеткізілетін қосымша керек-жарақтардан өзге, біз жоғары температуралардың әсеріне төзімді ыдыс пен пісіруге арналған қалыптарды ғана пайдалануға кеңес береміз.

## Орнату

---

Орнату өндірушінің міндетіне кірмейді. Дұрыс орнатылмауына байланысты орын алған қателерді түзету үшін өндірушінің көмегі қажет болған жағдайда, бұндай көмектің кепілдікті міндеттемелерге кірмейтірін ескеру қажет. Білікті мамандарға арналған, орнату жөніндегі нұсқаулықтың барлық талаптарын орындау қажет. Дұрыс орнатпау зиян келуіне немесе адамдар мен жануарлардың жарақат алуына немесе материалдық құндылықтардың бүлінуіне себеп болуы мүмкін. Өндіруші бұндай бүлінулер үшін жауап бермейді.

Пеш соған орнатылатын асуылік жабдықтың жиынтығы кем дегенде 70°C температураға шыдайтын материалдан жасалған болуы керек.

Пешті биік тіреуге немесе үстелдің үстіңгі тақтайының астына орнатуға болады. Пешті бекітудің алдында сіз бұл орында пешті салқындату және оның ішкі бөліктерін қорғау үшін талап етілетін ауаның тиісті түрде айналуын қамтамасыз ететін жақсы желдетудің бар екеніне көз жеткізіп алуыңыз керек. Бекітудің түріне қарай соңғы бетте көрсетілген сәйкесінше тесіктерді жасаңыз.

## Сәйкестік туралы мағлұмдама

---



Бұл бұйым Кедендік Одақтың төмендегі техникалық регламенттеріне сәйкес келеді:

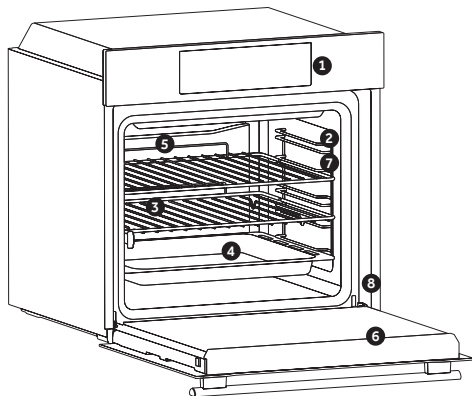
- КО ТР 004/2011 "Төмен вольтті жабдықтың сәйкестігі туралы"

- КО ТР 020/2011 "Техникалық құралдардың электромагниттік үйлесімдігі"

Бұйым "РОСТЕСТ-МОСКВА" өнімдер мен қызметтерді сертификаттау жөніндегі органында сертификатталған, Мәскеу қаласы.

Сіз сәйкестік сертификатының көшірмесін тауар сатып алынған дүкеннен немесе, [sandytow@sandy.ru](mailto:sandytow@sandy.ru) электрондық поштасына сұрау жолдау арқылы алуыңызға болады.

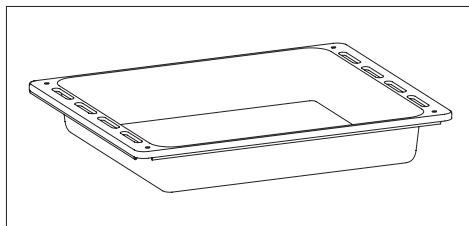
## Өнімнің сипаттамасы



1. Басқару тақтасы
2. Сөренің орындары (егер бар болса ғана, бүйірлік сым тор)
3. Торлар
4. Қаңылтыр табалар
5. Желдеткіш (бар болса)
6. Пештің есігі
7. Бүйірлік сым торлар (бар болса: тек тегіс қуыс үшін)
8. **Сериялық нөмірі**

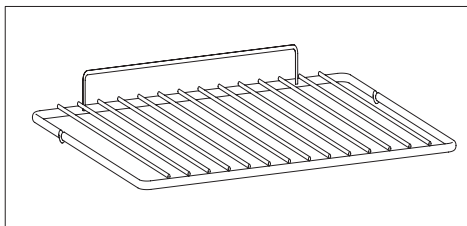
### КЕРЕК-ЖАРАҚТАР

#### Тамшы науасы



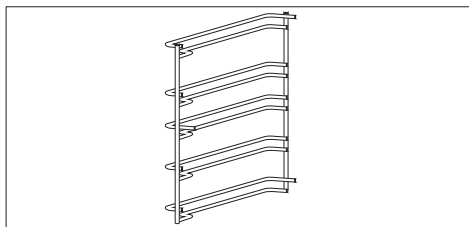
Грильде тамақ дайындаған кезде тамшылайтын қалдықтарды жинайды

#### Металл тор



Қаңылтыр табаларды және табақтарды ұстайды.

#### Бүйірлік сым торлар (егер бар болса ғана)



Пеш қуысының екі жағында орналасқан, металл грилдер мен тамшы табаларын ұстап тұрады.

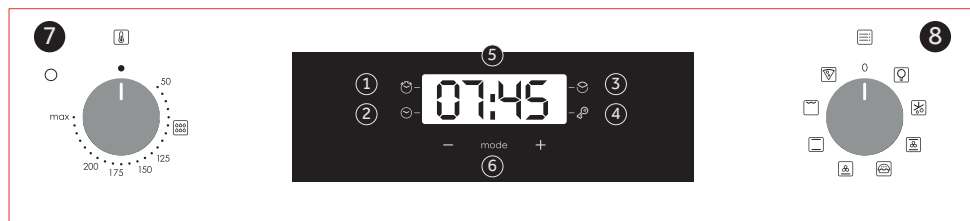


# Алғашқы пайдалану

## АЛДЫН АЛА ТАЗАРТУ

Пешті алғаш рет пайдаланудың алдында оны тазалап алыңыз. Сыртқы беттерін дымды жұмсақ матамен сүртіп шығыңыз. Барлық қосымша керек-жарақтарын жуып-шайып және жуғыш құрал салынған ыстық сумен пешті ішінен сүртіп шығыңыз. Бос пешті бәрінен жоғары температураға қойып және оны шамамен 1 сағаттай қосып қойыңыз, бұл жаңа пешке тән болатын иісін кетіруге мүмкіндік береді.

## Дисплейдің сипаттамасы



1. Кері есептеу таймері
2. Сағат параметрі
3. Пісіру уақыты
4. Балалардан қорғау құлпы
5. Температура немесе сағат дисплейі
6. СК дисплейді реттеуді басқару элементтері
7. Термостатты таңдау тұтқасы
8. Функцияны таңдау тұтқасы









**Ескерту:** уақыт алғаш рет духовка орнатылған соң орнатылады немесе электр тогы сөнгеннен соң (оның қажеттілігі дисплейде 0:00 жанып-өшіп тұрған уақыт түрінде көрінеді).  
Уақытты орнату төмендегі бойынша жүзеге асырылады:

- Ортаңғы түймешікті 4 рет басыңыз
- "-" "+" түймешіктер арқылы уақытты орнатыңыз
- Түймешіктерде босатыңыз.

**НАЗАР АУДАРЫҢЫЗ:** Духовка тек уақыт немесе қолмен басқару режимі орнатылғаннан соң ғана жұмыс істейді

АТҚАРЫМ	ҚОЛДАНУ ТӘСІЛІ	СӨНДІРУ ТӘСІЛІ	ОЛ НЕ ІСТЕЙДІ	ЕСКЕРТПЕ
<p><b>ҚҰЛПТАУ</b></p> 	<p>Балалардан бұғаттау атқарымы кемінде 5 секунд бойы «+» түймесін басып тұрған кезде іске қосылады. Бұдан кейін барлық атқарымдар бұғатталады, ал дисплейде 3 саралығымен «СТОП» және «уақытты белгілеу» хабарламасы жанады. Осы сәттен бастап барлық басқа функциялар құлыпталады, Балалардан қорғау құлпының ЖШД шамы жанады, дисплей STOP сөзін жыпылықтатады және уақытты үзіліспен көрсетеді.</p>	<p>Балалардан бұғаттау атқарымы кемінде 5 секунд бойы «+» түймесін сенсорлық панельде басып тұрған кезде деактивацияланады. Бұдан кейін барлық атқарымдар белсенді болады. Осы сәттен бастап Балалардан қорғау құлпының ЖШД шамы өшеді және барлық функциялар қайтадан таңдалатын болады.</p>		
<p><b>МИНУТ БАСҚАРУШЫ</b></p> 	<p>3 рет ортасындағы түймені басыңыз</p> <p>Қажетті уақытты белгілеу үшін «-» және «+» түймелерін басыңыз</p> <p>Барлық түймелерді босату</p>	<p>Егер белгіленген уақыт өтіп кетсе, өз бетінше аяқталатын дыбыстық сигнал беріледі. Алайда кез келген түймені басу арқылы оны тоқтатуға да болады.</p>	<p>Сигнал белгіленген уақыттан кейін шығады.</p> <p>Пеш жұмыс істеген кезде дисплейде қалған әзірлеу уақыты көрсетіледі.</p>	<p>Атқарым тұмшашешті оятқыш ретінде қолдануға мүмкіндік береді (қосылған және сөндірілген тұмшашеш кезінде іске қосылады).</p>
<p><b>ПІСІРУ УАҚЫТЫ</b></p> 	<p>Таңдау түймесі көмегімен әзірлеу режимін таңдаңыз; әзірлеу режимі температуралық режим реттегішінің көмегімен белгіленеді.</p> <p>Ортасындағы түймені 1 рет басыңыз</p> <p>Әзірлеу уақытын белгілеу үшін «-» немесе «+» түймелерін басыңыз</p> <p>Барлық түймелерді босату</p> <p>ЕСКЕРТПЕ: Егер тұмшашеш сөндірілсе, ал шам жанса, онда уақыттық әзірлеу бағдарламасы жұмыс істемейді.</p>	<p>Дыбыстық сигналды тоқтату үшін кез келген түймені басыңыз. Уақытты теңшеу атқарымын қайтару үшін ортасындағы түймені басыңыз.</p>	<p>Атқарым таңдалған тағамға қажетті дайындау уақытын алдын ала белгілеуге мүмкіндік береді.</p> <p>Қалған әзірлеу уақытын тексеру үшін, «МӘЗІР» түймесін 1 рет басу қажет.</p> <p>Алдын ала белгіленген уақыттың мәнін өзгерту үшін, «МӘЗІР» түймесін, сондай-ақ «-» және «+» түймелерін басу қажет.</p>	<p>Бағдарламаны орындау аяқталғаннан кейін 3 ескерту сигналы шығады және дисплейде «End» (Аяқталды) хабарламасы шығады. Уақытты теңшеу опциясын қайтару үшін, пеш режимдерінің ауыстырып-қосқышын бастапқы күйге бұрыңыз.</p>

# Дайындау тәртіптері

Атқарым индикаторы	Болжалды °C	Ауқымы °C	Атқарым
			ШАМ: Тұмшапештің шамын қосу.
			МҰЗЫН ЕРІТУ: Теңшеу тұтқасы осы жайғасымда орнатылса, желдеткіш тағамдағы ауызы санын өзгертусіз бірнеше минуттан кейін мұздан еритіндей етіп, мұздатылған тағамның айналасында бөлме температурасының ауасын тартып алады.
	180	50 ÷ MAX	КӨП ДЕҢГЕЙЛІ РЕЖИМ: Құсетін, кондитер бұйымдарын, балық пен көкөністерді дайындаған кезде осы режимді қолдануды ұсынамыз. Жылу тағамға жақсырақ енеді, сондықтан алдын ала қыздыруға және тағам әзірлеуге азырақ уақыт жұмсалады. Сіз бірдей әзірлеу уақыты, сондай-ақ теңшеу тұтқасын бірнеше рет ауыстырып қосу керек емес/керек әртүрлі тағамдарды бір мезгілде дайындай аласыз. Бұл әзірлеу режимінде жылу біркелкі таралады, ал иістер араласпайды. Бірнеше тағамды бір мезгілде дайындаған жағдайда, олар тағы он қосымша минут дайындалуы тиіс.
	190	50 ÷ MAX	* COOK LIGHT: бұл атқарым тоң май немесе май мөлшерін азайтып, тамақты аса пайдалы тәсілмен даярлау мүмкіндігін береді. Қыздырушы элементтердің лүгілдеуіш ауа кезеңімен үйлесуі мінсіз пісіру нәтижесін қамтамасыз етеді».
	210	50 ÷ MAX	ТӨМЕНГІ ҚЫЗДЫРУ + ЖЕЛДЕТКІШ: Төменгі қыздыру элементі тұмшапештің ішіндегі ауа ағынын генерациялайтын желдеткішпен бірге қолданылады. Бұл режим қанық жеміс бәліштерін, лоран бәліштерін және паштеттерді дайындау үшін өте қолайлы. Бұл режимде тағамның кебуі болдырылмайды. Алайда ол бәліштердің, нанға арналған қамырдың, сондай-ақ түбінде дайындалатын басқа тағамдардың көтерілуін қамтамасыз етеді. Бұл режимде сәрені пештің астына орналастырған жөн.
	220	50 ÷ MAX	* СТАНДАРТТЫ РЕЖИМ: Бұл режимде жоғарғы және төменгі қыздыру элементтерін қолданылады. Он минут бойы тұмшапешті алдын ала қыздыру қажет. Бұл режим қыздырып пісірілетін немесе пісірілетін барлық тағамдарды дайындау үшін өте қолайлы (қызыл ет, ростбиф, қозының аяғы, жабайы құстар аяғы, нан, фольгадағы тағамдар (папилютка), қаттама пісірілген нан). Бұл режимде тағамы бар тәрелкені орташа жайғасымға орнатқан жөн.
	230	50 ÷ MAX	ГРИЛЬ: жабық есіктері бар грильді қолданыңыз. Жоғарғы қыздырғыш элемент қолданылған кезде температураны реттей аласыз. Элементтің қызарғанша қызуы үшін пешті алдын ала қыздыру қажет. Режим грильде дайындауға, сондай-ақ қауап пен гратен әзірлеуге қолайлы. Ақ ет грильден алшақ орналасуы тиіс. Әзірлеу уақыты барынша ұзақ болып келеді, бірақ ет өте дәмді. Қызыл етті және балық сүбесін астында түпқойма орналасқан торға сала аласыз. Тұмшапеш грильдің екі жайғасымын қамтамасыз етеді: гриль – 2140Вт және барбекю – 3340Вт.
	220	50 ÷ MAX	ПИЦЦА: Осы режимде ауа тұмшапештің ішінде айналады, бұл пиццаны немесе тортты дайындаған кезде мінсіз шешім болып табылады.

\* Энергия тұтынуды декларациялау және энергия класы мақсаты үшін EN 60350-1 стандартына сай тексерілді

# Тазарту жөніндегі жалпы ескертпелер

Құралдың тазалығын үнемі қадағалап отырса, оның қызмет ету мерзімін ұзартуға болады. Пешті қолмен тазартудың алдына, ол салқындағанша тосыңыз. Ешқашан тазарту үшін түрпілі еріткіштерді, металдан жасалған щеткаларды немесе үшкір заттарды пайдаланбаңыз, өйткені бұл эмальдалған жабынын қалпына келместей етіп бүлінуіне әкеледі. Тазарту үшін тек суды, сабында және хлорлы негіздегі жуғыш құралдарды (аммиак) пайдаланыңыз.

## ӘЙНЕК БӨЛІКТЕРІ

Есіктің әйнегін пешті әрбір пайдаланғаннан кейін ылғалды жақсы сіңіріп алатын асүй сүлгісінің көмегімен тазартуға кеңес беріледі. Тұрып қалған дақтарды кетіру үшін жуғыш құрал сіңдірілген, жықсылап сығылған ысқышты пайдалануға болады, бұдан кейін дақтарды сумен жуып кетірген дұрыс.

## ДУХОВКА ШКАФЫНЫҢ ЕСІГІНІҢ НЫҒЫЗДАУЫШЫ

Нығыздауыш ластанған жағдайда, оны

аздап сулап алынған ысқышпен тазартуға да болады.

## ҚОСЫМША КЕРЕК-ЖАРАҚТАР

Қосымша керек-жарақтарды дымды сабынды ысқышпен тазартыңыз, одан кейін оларды сумен жуып-шайып және кептіріңіз, түрпілі жуғыш құралдарды пайдаланбаңыз.

## ТАМШЫЛАРДЫҢ АҒУЫНА АРНАЛҒАН ПОДДОН

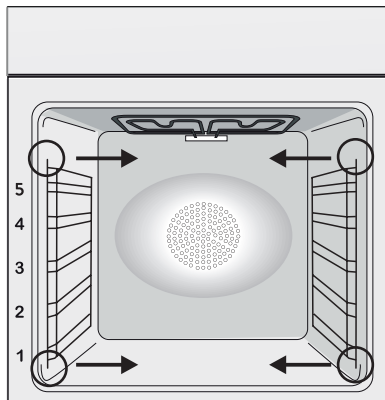
Грильді пайдаланғаннан кейін поддонды пештен суырып алыңыз. Ыстық майды контейнерге құйып және поддонды ыстық суда ысқыштың және жуғыш құралдың көмегімен жуып-шайыңыз.

Егер майлы қалдықтарды кетіре алмасаңыз, поддонды суда жуғыш құралмен сулап алыңыз. Сондай-ақ сіз поддонды ыдыс-аяқ жуатын машинада жуып тазалай немесе дүкендерде ұсынылған жуғыш құралды пайдалана аласыз. Ешқашан ластанған поддонды пешке қайта салмаңыз.

# Қызмет көрсету




## Бүйірлік сөрелерді алу және тазалау нұсқауы

1. Сымды сөрелерді көрсеткілер бағытымен тарту арқылы алыңыз (төменнен қараңыз).
2. Сымды сөрелерді тазалау үшін, оларды ыдыс жуғышқа салыңыз не дымқыл шүберекті пайдаланыңыз әрі толығымен кепкенін тексеріңіз.
3. Тазалау процесінен кейін сымды сөрелерді кері ретпен орнатыңыз.



## Aquactiva / Аквактива функциясы

Аквактива рәсімі пештегі қалдық майды және тамақтың бөлшектерін тазарту үшін буды пайдалануға мүмкіндік береді.

1. 300 мл суды пештің түбіндегі арнайы Аквактива қуысына құйыңыз.
2. Пештің қызметін Тұрақты қыздыру (  ) немесе Төменгі қыздыру (  ) қалпына қойыңыз.
3. Температураны Аквактива белгісіне белгілеңіз. 
4. Бағдарламаны орындау аяқталғанша 30 минут тосыңыз.
5. 30 минут өткеннен кейін бағдарламаны өшіріп және пеш салқындағанша тосыңыз.
6. Құрал салқындаған кезде, оның ішкі бетін шүберекпен тазартыңыз.

**Ескерту:** Құралға жанаспас бұрын, оның салқындағанына көз жеткізіп алыңыз.

Барлық ыстық беттерден абай болыңыз, күйіп қалуыңыз мүмкін. Тазартылған немесе ауызсуды пайдаланыңыз.



### КІШКЕНЕ ШАМДЫ АУЫСТЫРУ

1. Пешті қуат кезінен ажыратыңыз.
2. Қорғаныш әйнекті алыңыз, кішкене шамды бұрап шығарып және оны сол модельдегі жаңа кішкене шаммен ауыстырыңыз.
3. Ақаулы шамды ауыстырғаннан кейін, қорғаныш әйнекті орнына салыңыз.

Бұл өнімде G (Лампа) / F (10 ЖШД) энергия тиімділігі класының бір немесе бірнеше жарық көздері бар.

## Қалдықтарды кәдеге жарату және қоршаған ортаны қорғау.



Бұл құрал ЕО 2012/19/EU электр және электронды жабдықты кәдеге жарату туралы директивасының (WEEE) талаптарына сәйкес таңбаланған. Электр және электронды

жабдықтың қалдықтары ластаушы заттардан да (қоршаған ортаға жағымсыз салдарлары болуы мүмкін), сондай-ақ негізгі тораптардан да (олар қайта пайдаланылуы мүмкін) тұрады. Электр және электронды жабдықтың қалдықтары барлық ластаушы заттарын жойып және барлық материалдарын қайта өңдеу арқылы кәдеге жаратудың рәсімдерінен дұрыс өтуі маңызды. Тіпті жекелеген тұлғалар да кәдеге жаратылатын электр және электронды жабдықтың экологиялық қауіпсіздігін қамтамасыз етуде маңызды рөл атқаруы мүмкін; бірнеше негізгі ережелерді орындау маңызды болып табылады:

- Электр және электронды жабдықтың қалдықтарына әдеттегі тұрмыстық қалдықтар сияқты қарауға болмайды.

- Электр және электронды жабдықтың қалдықтары қалалық әкімшіліктің немесе ресми тіркелген компанияның басқаруындағы арнайы қабылдау орындарына тапсырылуы керек.

Көптеген елдерде электр және электронды жабдықты кәдеге жарату жөніндегі ірі компаниялар жабдықты үйден тасып

әкетуді ұйымдастыруы мүмкін. Жаңа электр тұрмыстық жабдықты сатып алған кезде, сатып алынатын құралдың сыныбына жататын және осындай қызметтерді орындауға арналған ескі жабдықты сатушыға тапсыруға болады, ол бұндай жабдықты қабылдап алуға міндетті.

### САҚТАУ ЖӘНЕ ҚОРШАҒАН ОРТАНЫ ҚОРҒАУ

Мүмкіндігінше, пешті алдын ала қыздырмаңыз және әрқашан оны толтыруға тырысыңыз. Есікті мүмкіндігінше сирек ашыңыз, өйткені оны әрбір ашқан сайын пештің ішкі бөлігіндегі

жылудың тарап кетуіне әкеледі. Энергияны елеулі түрде үнемдеу үшін, пешті дайындауды аяқтаудың жоспарланған уақытына 5-10 минут қалғанда өшіріп отырыңыз, пештен шығатын қалдықты жылуды пайдаланыңыз. Саңылаусыз тығыздауышты таза ұстаңыз, бұл пештің ішкі

бөлігіндегі жылуды тарап кетуінен сақтайды. Егер сіздің электр энергияңыздың тарифі сағат бойынша төлеуге арналған болса, «кейінге қалдырылған дайындау» бағдарламасы дайындаудың үдерісін төмендетілген тарифтердің уақытына ауыстыруға мүмкіндік бере отырып, энергияны сақтаудың неғұрлым оңай тәсілін қамтамасыз етеді.

## Ақауларды іздеу және жою

Проблема	Ықтимал себебі	Шешімі
Пеш қызбайды	Сағат ретке келтірілмеген	Сағатын ретке келтіріңіз
Пеш қызбайды	Балалардан оқшаулау іске қосылған	Балалардан оқшаулауды ажыратыңыз
Пеш қызбайды	Дайындаудың қызметі және температура белгіленбеген	Барлық қажетті реттеулердің дұрыс орындалғанына көз жеткізіңіз

## Огляд

---

- 32** Вказівки з техніки безпеки
- 36** Загальні інструкції
- 38** Опис виробу
- 39** Опис дисплея
- 41** Режими приготування
- 42** Очищення та обслуговування духовки
- 42** Обслуговування
- 44** Виявлення та вирішення несправностей
- 45** Установка

## Вказівки з техніки безпеки

---

- Під час приготування всередині духовки чи на склі дверцят може накопичуватися волога. Це є звичним явищем. Для зменшення цього ефекту зачекайте 10-15 хвилин після ввімкнення живлення, перш ніж помістити їжу в духовку. У будь-якому разі конденсат зникне, коли духовка досягне температури приготування.
- Овочі слід готувати в контейнері з кришкою, а не на відкритій полиці.
- Не залишайте їжу в духовці після приготування протягом більше 15-20 хвилин.
- УВАГА: прилад та його доступні частини можуть нагріватися під час роботи. Будьте обережними та не торкайтеся будь-яких нагрітих деталей.
- ПОПЕРЕДЖЕННЯ: доступні деталі можуть нагрітися, коли використовується духовка шафа. Маленьких дітей слід утримувати на безпечній відстані.
- УВАГА: Перш ніж проводити будь-які роботи чи обслуговування приладу, від'єднайте його від мережі електроживлення.
- УВАГА: для того, щоб уникнути небезпеки ненавмисного скидання термовимикача, прилад не повинен живитися через такий зовнішній пристрій комутації, як таймер, чи підключатися до схеми, яка регулярно вмикається та вимикається.
- Діти віком до 8 років не повинні наближатися до приладу або ж перебувати під постійним наглядом.
- Не дозволяйте дітям гратися з приладом. Використання приладу особами віком від 8 років, а також особами з обмеженими фізичними, сенсорними чи розумовими можливостями, без досвіду або знань про прилад повинно здійснюватися лише під наглядом або ж після отримання належних інструкцій з експлуатації. Таке використання повинно бути безпечним та здійснюватися з усвідомленням



можливих ризиків.

- Очищення та обслуговування не повинно здійснюватися дітьми без нагляду.
- Не використовуйте шорсткі або абразивні матеріали або гострі металеві шкребки, щоб очистити скло дверцят духовки, оскільки вони можуть подряпати поверхню та призвести до розколу скла.
- Вимкніть духовку перш ніж усунути знімні деталі, а після очищення зберіть їх відповідно до інструкцій.
- Використовуйте лише зонд для м'яса, рекомендований для цієї духовки.
- Не використовуйте для чищення виробу пароочисник або пристрій із розбризкувачем високого тиску.
- **ЯКЩО ДУХОВКА НАДАЄТЬСЯ ВИРОБНИКОМ БЕЗ ВИЛКИ: ПРИЛАД НЕ ПОВИНЕН БУТИ ПІДКЛЮЧЕНИЙ ДО ДЖЕРЕЛА ЖИВЛЕННЯ ЗА ДОПОМОГОЮ ШТЕКЕРА АБО РОЗЕТКИ, АЛЕ ПОВИНЕН БУТИ ПІДКЛЮЧЕНИЙ БЕЗПОСЕРЕДНЬО ДО МЕРЕЖИ ЖИВЛЕННЯ.** Підключення до джерела живлення повинно здійснюватися відповідним кваліфікованим фахівцем. Щоб мати установку, що відповідає чинному законодавству з безпеки, печь повинна бути підключена тільки за допомогою всеполюсного вимикача, з розділенням контактів відповідно до вимог для категорії перенапруги III, між приладом і джерелом живлення. Всеполюсний вимикач повинен нести максимальне підключене навантаження і повинен відповідати чинному законодавству. Жовто-зелений кабель заземлення не повинен перериватися вимикачем. Всеполюсний вимикач, що використовується для з'єднання, повинен бути легко доступним при встановленні приладу.

Підключення до джерела живлення повинно здійснюватися відповідним кваліфікованим фахівцем з урахуванням полярності печі та джерела живлення.

З'єднання повинно бути досягнуто за допомогою вимикача в фіксованому дроті відповідно до правил

- електропроводки,
- ЕСЛИ ДУХОВКА НАДАЄТЬСЯ ВИРОБНИКОМ З ВИЛКОЮ:  
Розетка повинна бути придатною для навантаження, зазначеного на табличці, і повинна мати підключений і працюючий контакт заземлення. Провід заземлення позначений жовто-зеленим кольором. Цю операцію повинен виконувати кваліфікований фахівець. У разі несумісності розетки з вилкою приладу, попросіть кваліфікованого електрика замінити розетку іншим відповідним типом. Вилка та розетка повинні відповідати діючим нормам встановлення в країні. Підключення до джерела живлення також може бути здійснено шляхом встановлення всеполюсного вимикача, з розділенням контактів відповідно до вимог для категорії перенапруги III, між приладом і джерелом живлення, який може нести максимальне підключене навантаження і що відповідає чинному законодавству. Жовто-зелений кабель заземлення не повинен перериватися вимикачем. Розетка чи всеполярний вимикач, що використовуються для підключення, повинні залишатися легкодоступними після встановлення приладу.
    - Відключення може здійснюватися за рахунок доступності вилки або включенням перемикача у фіксовану проводку відповідно до правил монтажу.
  - Якщо кабель живлення пошкоджено, його потрібно замінити кабелем чи спеціальним комплектом проводів, наданим виробником, або звернутися до відділу обслуговування клієнтів.
  - Кабель живлення повинен відповідати типу H05V2V2-F. Це повинен виконувати фахівець належної кваліфікації. Провід заземлення (жовто-зелений) повинен бути приблизно на 10 мм довшим за інші проводи. У разі потреби будь-якого ремонту, звертайтеся лише до Відділу обслуговування клієнтів та попросіть використовувати оригінальні запасні частини.
  - Недотримання вищезазначених вказівок може негативно

- вплинути на безпеку приладу та анулювати гарантію.
- Перед очищення потрібно усунути будь-які залишки розлитих речовин.
  - Тривале порушення подачі електроенергії під час циклу готування може призвести до несправності монітора. У такому разі слід звернутися до служби підтримки клієнтів.
  - Прилад не слід встановлювати за декоративними дверцятами, оскільки це призведе до перенагрівання.
  - Розміщуючи полицю всередині, переконайтеся, що обмежувач спрямовано вгору та задню частину порожнини. Полицю потрібно повністю помістити в порожнину.
  - Під час вставки решітчатого дека зверніть увагу на те, що антиковзка кромка буде розташована позаду і вгорі.
  - **УВАГА:** Не використовуйте алюмінієву фольгу чи одноразові захисні засоби, доступні в магазинах, для захисту стінок духовки. Алюмінієва фольга чи будь-які інші захисні засоби, при контакт з нагрітою емальованою поверхнею, можуть розплавитися та пошкодити її.
  - **УВАГА:** Ніколи не знімайте ущільнення дверцят духовки.
  - **ЗАСТЕРЕЖЕННЯ:** Не наповнюйте дно духовки водою під час приготування або, коли духовка гаряча.
  - Для роботи пристрою на номінальній частоті не потрібно жодних додаткових операцій/налаштувань.
  - Духова шафа може бути розташована вгорі в колоні або під стільницею. Перед кріпленням слід забезпечити хорошу вентиляцію у відсіку, до якого встановлюється духовка шафа, щоб забезпечити належну циркуляцію свіжого повітря, необхідного для охолодження та захисту внутрішніх частин. Зробіть отвори, зазначені на останній сторінці, відповідно до типу фітінгу.
  - Для правильного використання духової шафи доцільно розміщувати страви так, щоб вони не контактували безпосередньо з решітками й деками, а натомість використовувати папір для випічки та (або) спеціальні ємності.

# Загальні інструкції

---

Дякуємо, що обрали один з наших приладів. Для ефективного використання духовки вам слід ретельно ознайомитися з цим посібником та зберегти його на майбутнє. Перед встановленням духовки, запишіть серійний номер, щоб надати його працівнику служби підтримки клієнтів у разі необхідності ремонту. Витягнувши прилад з коробки, перевірте відсутність будь-яких пошкоджень, які могли виникнути під час транспортування. У разі виникнення сумнівів, не використовуйте прилад та зверніться до кваліфікованого техника за порадою. Зберігайте всі пакувальні матеріали (пластикові пакети, полістирол, цвяхи) в недоступному для дітей місці. При першому ввімкненні приладу можлива поява сильного запаху диму внаслідок нагрівання клею на ізоляційних панелях навколо духовки. Це цілком нормально і в такому разі потрібно зачекати, поки розсіється дим, перш ніж поміщати їжу в духовку. Виробник не несе жодної відповідальності в разі недотримання інструкцій, поданих у цьому документі.

**ПРИМІТКА:** функції, властивості та додаткове обладнання духовки, які наведені в цьому посібнику, можуть відрізнятись залежно від придбаної моделі.

## Вказівки з техніки безпеки

---

Використовуйте духовку лише за призначенням, а саме для приготування їжі. Будь-яке інше використання, наприклад, як джерела тепла, є неправильним та відповідно небезпечним. Виробник не несе відповідальності за будь-яку шкоду заподіяну внаслідок неправильного, невідповідного чи нерозумного використання приладу. Використання будь-якого електричного приладу передбачає дотримання деяких фундаментальних правил:

- не тягніть кабель живлення, щоб витягнути вилку з розетки;
- не торкайтеся приладу вологими чи мокрими руками або ногами;
- як правило, не рекомендується використовувати адаптери, розгалужувачі та продовжувачі;
- у випадку несправності та/чи невідповідної роботи, вимкніть прилад і не намагайтеся відремонтувати його.

## Електрична безпека

---

**ЕЛЕКТРИЧНІ ПІДКЛЮЧЕННЯ ПОВИННІ ЗДІЙСНЮВАТИСЯ ЕЛЕКТРИКОМ АБО КВАЛІФІКОВАНИМ ТЕХНІКОМ.** Живлення, яке подається до духовки, повинно відповідати діючим законам країни, де цей прилад встановлюється. Виробник не несе відповідальності за будь-яку шкоду, заподіяну внаслідок недотримання цих інструкцій. Духовка повинна бути підключена до електромережі через розетку із заземленням або за допомогою всеполярного вимикача, залежно від діючих законів у країні, де цей прилад встановлюється. Подача живлення повинна бути захищена належними запобіжниками, а кабелі повинні мати поперечний переріз, що забезпечує належну подачу струму до духовки.

### ПІДКЛЮЧЕННЯ

Подача живлення до духовки повинна здійснюватися за допомогою кабелю, підключеного до електромережі з напругою 220-240 В та потужністю 50 Гц між фазами або між фазою та нулем. Перед підключенням духовки до електромережі необхідно перевірити:

- напругу живлення, вказану на датчику;
- налаштування вимикача. Провід заземлення, підключений до затискача заземлення духовки, повинен бути підключений до затискача заземлення джерела живлення.

## **УВАГА**

Перед підключенням духовки до джерела живлення попросіть кваліфікованого електрика перевірити нерозривність затискача заземлення джерела живлення. Виробник не несе відповідальності за будь-які інциденти чи інші проблеми, спричинені неправильним підключенням духовки до затискача заземлення або ж дефектами нерозривності з'єднання заземлення.

**ПРИМІТКА:** оскільки духовка потребує обслуговування, рекомендується забезпечити доступність ще однієї розетки для підключення духовки в разі її переміщення з основного місця встановлення. Заміна кабелю живлення повинна виконуватися лише працівником технічної служби або ж техніками з належною кваліфікацією.

## **Рекомендації**

---

Після кожного використання духовки мінімальне очищення дасть змогу тримати її в чистоті. Не використовуйте алюмінієву фольгу чи одноразові захисні засоби, доступні в магазинах, для захисту стінок духовки. Алюмінієва фольга чи будь-які інші захисні засоби, при контакті з нагрітою емальованою поверхнею, можуть розплавитися та пошкодити поверхню. Щоб запобігти надмірному забрудненню духовки та виділенню внаслідок цього сильного запаху диму, ми рекомендуємо не використовувати духовку при дуже високих температурах. Краще продовжити час приготування та трохи зменшити температуру. Крім додаткового обладнання, яке постачається з духовкою, ми рекомендуємо використовувати лише посуд та форми для випічки, стійкі до високих температур.

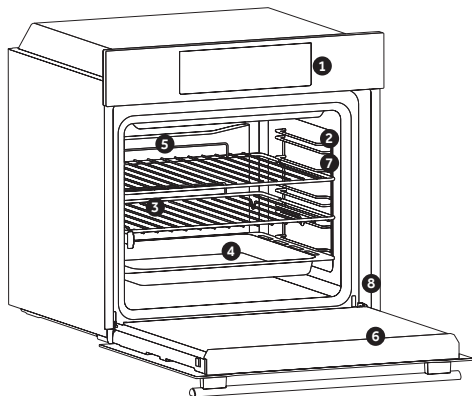
## **Встановлення**

---

Виробники не зобов'язані виконувати встановлення приладу. Допомога виробника для усунення несправностей, пов'язаних з неправильним встановленням, не покривається гарантією. Кваліфікований персонал повинен дотримуватися інструкцій зі встановлення. Неналежне встановлення може заподіяти шкоду або збитки людям, тваринам чи майну. Виробник не несе відповідальності за таку шкоду чи травму.

Духовку можна розмістити в пеналі або ж під стільницею. Перед закріпленням слід забезпечити хорошу вентиляцію в проміжку для духовки, щоб гарантувати належну циркуляцію повітря, необхідну для охолодження та захисту внутрішніх частин. Зробіть отвори, які зазначені на останній сторінці, відповідно до типу кріплення.

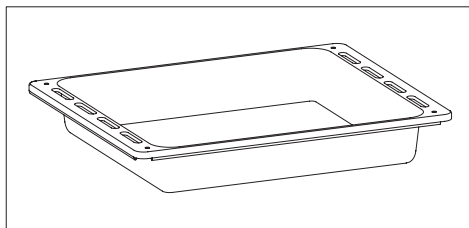
## Опис виробу



1. Панель управління
2. Положення полиць (бічна дротяна решітка, якщо входить до комплекту)
3. Решітки
4. Дека
5. Вентилятор (за наявності)
6. Дверцята духової шафи
7. Бічні дротяні решітки (за наявності: тільки для пласкої порожнини)
8. Серійний номер

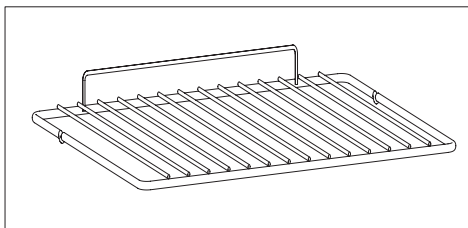
### ПРИЛАДДЯ

#### Лоток для крапель



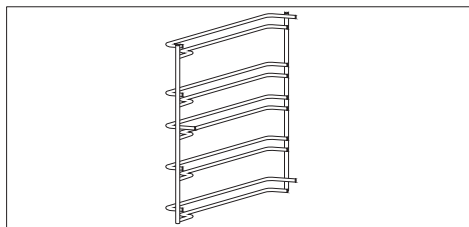
Збирає залишки, які стікають під час приготування їжі на грилі.

#### Металева решітка



Вміщує дека для випічки й тарілки.

#### Бічні дротяні решітки



Розташовані з обох боків порожнини духової шафи, тримають металеві решітки та лотки для крапель.

## Перше застосування

### ПОПЕРЕДНЄ ОЧИЩЕННЯ

Очистіть духовку перед першим застосуванням. Протріть зовнішні поверхні м'якою вологою тканиною. Промийте все додаткове обладнання та протріть духовку всередині за допомогою розчину гарячої води та рідини для миття посуду. Налаштуйте порожню духовку на максимальну температуру та залиште її працювати на одну годину. Це усуне будь-який запах нового приладу.

## Опис дисплея





1. Хвилинка
2. Налаштування годинника
3. Час приготування
4. Блокування від дітей
5. Дисплей температури або годинника
6. Елементи регулювання РК-дисплею
7. Ручка перемикання термостата
8. Ручка перемикання функцій

**УВАГА:** перше, що потрібно зробити після встановлення духовки чи припинення подачі електроенергії (у такому випадку дисплей моргатиме і відобразатиме 12:00) – це налаштувати правильний час. Це можна зробити наступним чином.









- Натисніть центральну кнопку 4 рази
- Встановіть час за допомогою кнопок «-», «+».
- Відпустіть усі кнопки.

**УВАГА:** Пекти працюватимуть лише із встановленням годинника

ФУНКЦІЯ	ЯК ВИКОРИСТОВУВАТИ	ЯК ДЕЯКТИВАТИ	Що це робить	ПРИМІТКА
<p>КЛЮЧ БЛОК</p> 	<p>Функція блокування дітей активується, торкнувшись кнопки "Встановити" (+) протягом мінімум 5 секунд. З цього моменту всі інші функції будуть заблоковані, і на дисплеї будуть мигати 3 сек. Інтервали STOP і час очікування періодично. Із цієї миті всі інші функції блокуються, світлодіодний індикатор блокування від дітей починає світитися, а на дисплеї через раз блимає слово STOP (СТОП) і відображається поточний час.</p>	<p>Функція блокування дитини дезактивується, доторкнувшись до набору тачпада (+) ще раз протягом 5 секунд. З цього моменту всі функції знову можна вибрати. Із цієї миті світлодіодний індикатор блокування доступу від дітей вимикається, і всі функції знову доступні для вибору.</p>		
<p>МІНУТ Менше</p> 	<p>Натисніть центральну кнопку 3 рази</p> <p>Натисніть кнопки "-" "+" , щоб встановити потрібний час</p> <p>Відпустіть усі кнопки</p>	<p>Коли мине становлений час, увімкнеться звуковий сигнал. Цей сигнал припиниться самостійно, однак його можна вимкнути зразу, натиснувши будь-яку кнопку.</p>	<p>Звучить сигнал у кінці встановленого часу.</p> <p>Під час процесу на дисплеї відображається час, що залишився.</p>	<p>Дозволяє використовувати духовку як будильник (може бути активована як за допомогою духовки, так і без експлуатації духовки)</p>
<p>Приготування TIME</p> 	<p>Виберіть функції приготування за допомогою ручки функцій духової шафи, а також температуру приготування за допомогою ручки термостата.</p> <p>Натисніть центральну кнопку 1 разів</p> <p>Натисніть кнопки "-" або "+", щоб встановити необхідну тривалість приготування</p> <p>Відпустіть усі кнопки ПРИМІТКА. Якщо духовка шафа вимкнена або світиться лампочка, функція планування часу приготування не працюватиме.</p>	<p>Натисніть будь-яку кнопку, щоб зупинити сигнал. Натисніть центральну кнопку, щоб повернутися до функції годинника.</p>	<p>Це дозволяє встановити час готування, необхідний для обраного рецепта.</p> <p>Щоб перевірити, як довго залишатись, натисніть кнопку MENU 1 раз.</p> <p>Щоб змінити / змінити заданий час, натисніть MENU та кнопки "-" "+".</p>	<p>Наприкінці програми прилад видасть 3 попереджувальних сигнали, а на дисплеї з'явиться повідомлення End (Кінець).</p> <p>Установіть перемикач функцій у положення "0", щоб повернутися до функції годинника.</p>



# Режими приготування

Індикатор функції	Діапазон температур, °C	Діапазон °C	Функція
			ЛАМПА: Вмикає освітлення духовки.
			РОЗМОРОЖЕННЯ: Коли індикатор встановлено в це положення. Вентилятор циркулює повітря кімнатної температури навколо замороженої їжі, розморожуючи її протягом декількох хвилин без зміни вмісту білка.
	180	50 ÷ MAX	ПРИГОТУВАННЯ ЗА ДОПОМОГОЮ ВЕНТИЛЯТОРА: Ми рекомендуємо використовувати цей метод для птиці, кондитерських виробів, риби та овочів. Тепло проникає в їжу краще, а час приготування і попереднього нагрівання зменшується. Ви можете готувати різні страви одночасно з однаковою підготовкою або без неї в одній або декількох позиціях. Цей метод приготування забезпечує рівномірний розподіл тепла, а запахи не змішуються.
	190	50 ÷ MAX	* ПРИГОТУВАННЯ НА СВІТЛІ: Дана функція дозволяє зберегти корисні властивості їжі в процесі її приготування, при цьому зменшуючи необхідну кількість жиру та олії. Поєднання нагрівальних елементів з пульсуючим потоком повітрям гарантує ідеальний результат. приготування.
	210	50 ÷ MAX	ВЕНТИЛЯТОР + НИЖНІЙ ЕЛЕМЕНТ Нагрівальний елемент внизу духовки використовується разом з вентилятором, який циркулює повітря всередині духовки. Цей метод ідеально підходить для соковитих фруктових фланів, пирогів, кішів і пате. Він запобігає пересиханню їжі та забезпечує ріст тіста на хліб, торт тощо.
	220	50 ÷ MAX	* ТРАДИЦІЙНА: Використовуються обидва елементи – верхній і нижній. Нагрійте духовку протягом десяти хвилин. Цей метод ідеально підходить для будь-якого традиційного запікання. Для приготування червоного м'яса, ноги ягняти, дикої качки, хліба, їжі у фользі (папілотів), випічки з листового тіста. Помістіть їжу в посуді на полиці.
	230	50 ÷ MAX	ГРИЛЬ: використовуйте гриль із зачиненими дверцятами. Використовується лише верхній нагрівальний елемент, а температуру можна регулювати. Для підготовки нагрівальних елементів необхідно розігріти духовку протягом п'яти хвилин. Чудово підходить для страв на грилі, кебабів і ґратенів. Біле м'ясо слід помістити на відстані від гриля. Час приготування довший, але м'ясо буде смачніше. Ви можете помістити червоне м'ясо та рибне філе на полицю, під якою знаходиться піддон для збору рідини.
	220	50 ÷ MAX	ПІЦА: Ця функція забезпечує циркуляцію гарячого повітря в духовці, що забезпечує бездоганний результат для таких страв, як піцца чи торт.

\* Перевірено відповідно до стандарту EN 60350-1 щодо споживання енергії та енергетичного класу.

## Очищення та обслуговування духовки

Завдяки регулярному очищенню тривалість експлуатації приладу можна продовжити. Перед проведенням будь-якого очищення, зачекайте поки духовка охолоне. Ніколи не використовуйте для чищення абразивні мийні засоби, сталеві чи гострі предмети, щоб не пошкодити емальовані деталі. Використовуйте тільки воду, мило або мийні засоби на основі відбілювача (аміаку).

### СКЛЯНІ ЧАСТИНИ

Після кожного використання духовки доцільно очистити скляне віконце поглинаючим кухонним рушником. Для видалення більш стійких плям, використовуйте змочену мийним засобом та добре викручену губку, після чого промийте водою.

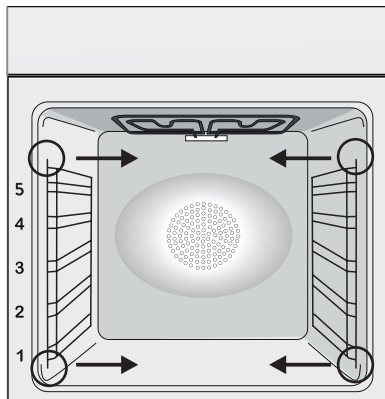
### УЩІЛЬНЕННЯ ВІКОНЦА ДУХОВКИ

Брудні ущільнення можна промити вологою губкою.

## Обслуговування

### ДЕМОНТАЖ ТА ОЧИЩЕННЯ БІЧНИХ ПАНЕЛЕЙ

1. Вийміть панелі, потягнувши їх в напрямку, як показують стрілки (див. нижче).
2. Щоб очистити панелі, помістіть їх в посудомийну машину або протріть мокрою губкою та висушіть.
3. Після очищення, помістіть панелі на своє місце у зворотньому порядку.



### ДОДАТКОВЕ ОБЛАДНАННЯ

Додаткове обладнання можна очищувати вологою мильною губкою, після чого слід промити і висушити їх. Уникайте використання абразивних мийних засобів.

### ПІДДОН ДЛЯ ЗБОРУ РІДИНИ

Після використання гриля витягніть піддон з духовки. Вилийте гарячий жир у контейнер та промийте піддон у гарячій воді, використовуючи губку та рідину для миття посуду.

Якщо залишаються жирні залишки, занурте піддон у воду з мийним засобом. Крім того, ви можете вимити піддон у посудомийній машині або використати мийний засіб для промислової печі. Ніколи не поміщайте брудний піддон назад в духовку.




## ЗАМІНА ЛАМПИ

1. Від'єднайте духовку від електромережі.
2. Зніміть скляну кришку, відкрутіть лампу та замініть її новою того ж типу.
3. Після заміни несправної лампи, помістіть скляну кришку на своє місце.

Цей виріб містить одне або кілька джерел світла класу енергоефективності G (лампа) / F (10 світлодіодів).

## Функція Aqaactiva

Під час процедури Aqaactiva використовується пара для усунення залишків жиру та їжі з духовки.

1. Налийте 300 мл води в контейнер Aqaactiva, що знаходиться внизу духовки.
2. Встановіть духовку в режим статичного нагрівання (  ) або нагрівання знизу (  ).
3. Налаштуйте температуру для значка Aqaactiva (  ).
4. Дозвольте програмі працювати впродовж 30 хвилин.
5. Через 30 хвилин вимкніть програму та дозвольте духовці охолонути.
6. Після того, як прилад охолоне, очистіть внутрішні поверхні за допомогою ганчірки.

### Увага:

Перш ніж торкатися приладу, переконайтесь у тому, що він холодний.

При поводженні з нагрівальними поверхнями слід бути особливо обачним, оскільки існує ризик отримання опіків. Використовуйте дистильовану або питну воду.



## Управління відходами та захист навколишнього едовища



Даний прилад має маркування відповідно до Директиви ЄС 2012/19/EU щодо відходів електричного та електронного обладнання (ВЕЕО). ВЕЕО містять як забруднюючі речовини (які можуть негативно впливати на навколишнє середовище), так і базові елементи (які можуть бути використані повторно). Важливо, щоб ВЕЕО проходили особливу обробку для належного усунення та переробки забруднюючих речовин, а також для відновлення всіх матеріалів. Фізичні особи можуть відігравати важливу роль у забезпеченні того, щоб ВЕЕО не стали проблемою для навколишнього середовища; необхідно дотримуватися певних основних правил:

- ВЕЕО не слід поміщати разом з побутовими відходами;

- ВЕЕО слід доправити в спеціалізовані пункти збору, які управляються міською владою або

зареєстрованою компанією.

У багатьох країнах для великих ВЕЕО здійснюється забір з дому. Коли ви купуєте новий прилад, старий може бути

повернений у точку роздрібної торгівлі, яка повинна безкоштовно забрати його за принципом один до одного, за умови якщо це аналогічне обладнання, яке має ті ж функції, що й новий прилад.

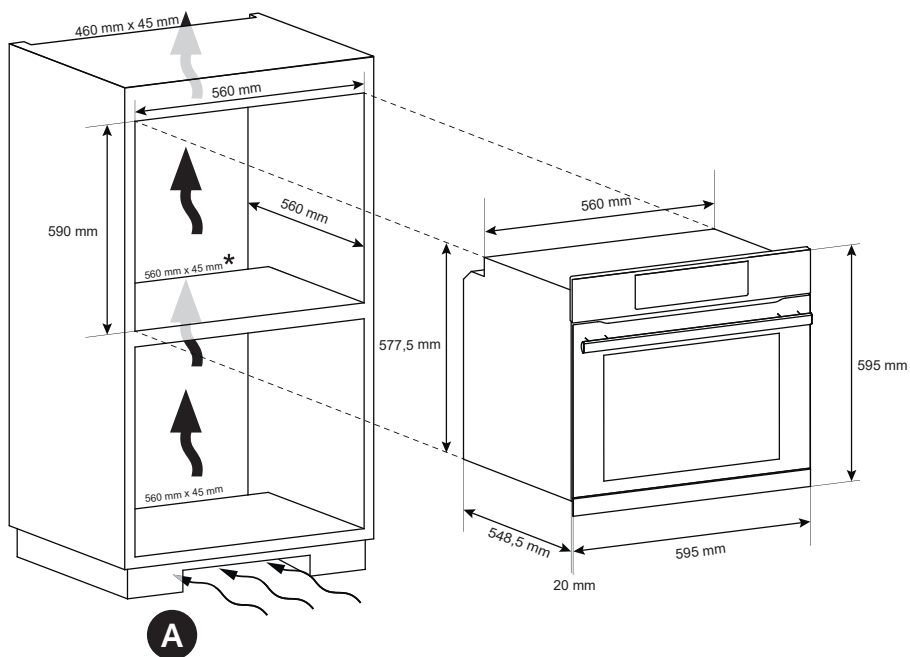
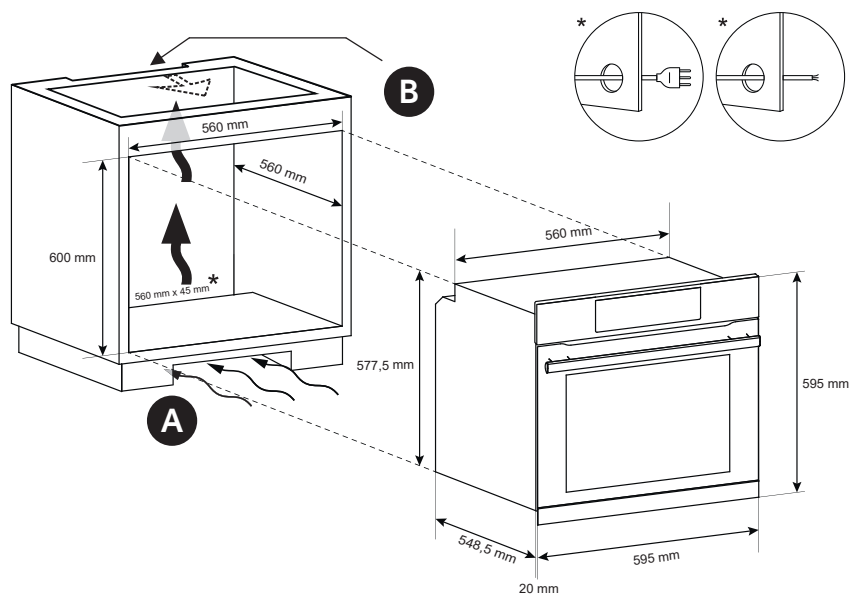
### ЗБЕРЕЖЕННЯ ТА ВІДПОВІДАЛЬНЕ СТАВЛЕННЯ ДО НАВКОЛИШНЬОГО СЕРЕДОВИЩА

При можливості уникайте попереднього нагрівання духовки та завжди заповнюйте її. Відкривайте дверцята духовки якомога рідше, тому що тепло з порожнини розсіюється при кожному відкриванні. Для суттєвого енергозбереження вимкніть духовку за 5-10 хвилин до закінчення часу готування та використовуйте залишкове тепло, яке продовжує вироблятися духовкою. Щоб уникнути поширення тепла з порожнини, підтримуйте чистоту ущільнень. Якщо ваш договір на електропостачання базується на погодинному тарифі, програма "затримка готування" зробить енергозбереження ще простішим за допомогою початку процесу готування в години зі зниженим тарифом.

## Виявлення та вирішення несправностей

ПРОБЛЕМА	МОЖЛИВА ПРИЧИНА	Solution
Духовка не нагрівається	Годинник не налаштовано	Налаштуйте годинник
Духовка не нагрівається	Функція готування та температура не встановлені	Переконайтеся у правильності необхідних налаштувань
Немає реакції користувальницького інтерфейсу туші	Парі конденсація на панель інтерфейсу користувача	Очистіть тканиною з мікрофібри на панелі керування користувача, щоб видалити конденсаційний шар

# Установка



INSTALLATION 45



**RU** Если мебель закрывает нижнюю заднюю часть прибора, следует предусмотреть отверстие для кабеля питания.

**KZ** Жиһаздың артқы бөлігі жабық болса, қуат кабелі үшін саңылау жасаңыз..

**UA** Якщо кухонні меблі мають задню стінку, зробіть у ній отвір для випуску кабелю живлення.



**RU** Если монтаж цоколя не позволяет циркуляцию воздуха, необходимо сделать отверстие размером 500×10 мм или такую же поверхность в 5000 мм<sup>2</sup>.

**KZ** Егер плінтус орнатымыауа айналымына жол бермесе, 500×10 мм саңылау немесе 5000 мм бірдей бет жасау керек.<sup>2</sup>

**UA** Якщо монтаж плінтуса не допускає циркуляції повітря, для досягнення максимальної продуктивності 2 печів ньому має бути отвір 500x10 мм або 5000 мм<sup>2</sup> тієї ж поверхні.



**RU** Если в духовке нет охлаждающего вентилятора, необходимо выполнить отверстие 460 mm x 15 mm

**KZ** Егер пештің салқындату желдеткіші болмаса, есік жасаңыз 460 mm x 15 mm

**UA** Якщо духовка не оснащена вентилятором для охолодження, зробіть отвір 460 mm x 15 mm

**RU** Производитель не несет ответственности за неточности, связанные с опечатками и неправильным переводом, которые могут иметь место в данной брошюре. Производитель оставляет за собой право вносить изменения в конструкцию выпускаемых им изделий, включая такие изменения, которые могут оказывать влияние на их эксплуатационные характеристики, при условии, что эти изменения не снижают безопасность и функциональные возможности изделия.

**KZ** Өндіруші осы нұсқаулықта кезігуі мүмкін қате терілу мен жаңсақтықтар үшін жауапкершілік көтермейді. Біз шығарылатын өнімдердің сапасын жақсарту мақсатында, өзіміз шығаратын бұйымдардың конструкциясына өзгертулер енгізу құқығын өзімізге қалдырамыз. Бұл орайда бұйымның негізгі функциялары мен оның қауіпсіздігі өзгеріссіз қалатын болады.

**UA** Виробник не несе відповідальності за неточності, що виникають внаслідок друкарських помилок чи помилок розпізнавання символів, які є в цій брошурі. Ми залишаємо за собою право вносити необхідні зміни у вироби, включаючи зміни, що стосуються інтересів споживачів, без обмеження характеристик безпеки або функціональних характеристик.

70009991 • 09.2022 • Rev.A