

# DARINA

РУКОВОДСТВО ПО ЭКСПЛУАТАЦИИ  
ПАЙДАЛАНУ БОЙЫНША НҰСҚАУЛЫҚ

RU

KZ

**ЭЛЕКТРОШКАФ ЖАРОЧНЫЙ**  
**ВСТРАИВАЕМЫЙ** бытовой тип BDE  
**ЖАПСАРЛАС ҚУЫРУ ТҰРМЫСТЫҚ**  
**ЭЛЕКТРШКАФЫ** типті BDE

**EAC**



Бесплатная горячая линия:  
8-800-775-80-78

E-mail: [info@darina.su](mailto:info@darina.su)  
[www.darina.su](http://www.darina.su)



<https://ok.ru/darinatm>



[https://vk.com/tm\\_darina](https://vk.com/tm_darina)



YouTube

<https://www.youtube.com/c/tmdarina>



BDE112 00 000 PЭ U

## СОДЕРЖАНИЕ / МАЗМҰНЫ

№ п/п	Наименование	RU	KZ
1.	Важные рекомендации / Маңызды ұсыныстар	1	13
2.	Требования безопасности / Қауіпсіздік талаптары	1	13
3.	Установка / Орнату	2	14
4.	Подключение / Жалғау	3	15
5.	Устройство / Қондырғы	3	15
6.	Стиль / Стиль	4	16
7.	Комплектность / Жиынтықтылық	4	16
8.	Характеристики / Сипаттамалар	5	17
9.	Панель управления / Басқару панелі	5	17
10.	Электрошкаф / Электршкаф	5	17
11.	Вертел / Істік	7	19
12.	Таймер механический / Механикалық таймер	8	20
13.	Таймер электромеханический / Электрлік-механикалық таймер	8	20
14.	Часы-таймер / Сағат-таймер	8	20
15.	Таймер электронный / Электрондық таймер	9	21
16.	Рекомендации / Ұсыныстар	9	21
17.	Уход за электрошкафом / Электршкафқа күтім жасау	9	21
18.	Замена лампы / Шамды ауыстыру	12	23
19.	Если что-то не так... / Егер мәселе пайда болса...	12	24
20.	Транспортирование и хранение / Тасымалдау және сақтау	12	24
21.	Утилизация / Көдеге жарату	12	24
22.	Реквизиты завода / Зауыт деректемелері	12	24
	Оснащенность моделей плит / Плита ұлгілерінің жабдықталуы	обложка	қаптама

RU

Электрошкаф жарочный встраиваемый бытовой тип BDE соответствует требованиям ТУ27.51.28.110-011-53500398-2020, ТР ТС 004/2011, ТР ТС 020/2011 и «Единых санитарно-эпидемиологических и гигиенических требований к товарам, подлежащим санитарно-эпидемиологическому надзору».

KZ

BDE тұрмыстық типті жапсарлас қуыру тұрмыстық электршкафы ТУ27.51.28.110-011-53500398-2020, ТР ТС 004/2011, ТР ТС 020/2011 талаптарына және «Санитарлық-эпидемиологиялық бақылауға тиесілі тауарларға бірегей санитарлық-эпидемиологиялық және гигиеналық талаптарға» сәйкес келеді.

## 1. ВАЖНЫЕ РЕКОМЕНДАЦИИ

Наши приборы постоянно совершенствуются, улучшаются их характеристики, обновляется дизайн, поэтому приобретенный Вами электрошкаф жарочный может отличаться от рисунков, приведенных в данном Руководстве и иметь иные символы на панели управления.

**!** При покупке снимите упаковку и убедитесь, что электрошкаф жарочный встраиваемый не поврежден, оснащенность соответствует данным Руководства по эксплуатации, укомплектован и в гарантийных обязательствах торговой организацией правильно заполнены «Свидетельство о продаже» и гарантийные талоны. Дата, месяц и год изготовления электрошкафа указаны в гарантийных обязательствах в разделе «Свидетельство о приемке».

■ Внимательно прочтите данное Руководство, содержащее важную информацию по установке, правильному использованию и обслуживанию электрошкафа жарочного встраиваемого бытового (далее электрошкаф).

■ Сохраните Руководство, оно поможет разрешить возникшие вопросы.

■ Неправильно подключенный электрошкаф не обеспечит надежную и безопасную работу и может привести к несчастному случаю, а также лишит Вас возможности гарантийного обслуживания.

■ Данный прибор не предназначен для использования людьми (включая детей), у которых есть физические, нервные или психические отклонения или недостаток опыта и знаний, за исключением случаев, когда за такими лицами осуществляется надзор или проводится их инструктирование относительно использования данного прибора лицом, отвечающим за их безопасность. Необходимо осуществлять надзор за детьми с целью недопущения их игр с прибором.

■ Лица, пользующиеся электрошкафом, обязаны знать правила безопасного обращения с электрическими приборами и внимательно изучить данное руководство.

■ Электрошкаф предназначен для использования только в домашних условиях.

■ Запрещается пользоваться электрошкафом, если характеристики электрической сети не соответствуют характеристикам, указанным на фирменной табличке, расположенной на задней стороне электрошкафа.

**!** **ВНИМАНИЕ!** Модели электрошкафов выполнены по I классу защиты от поражения электрическим током и должны подключаться к розетке с заземлением.

## 2. ТРЕБОВАНИЯ БЕЗОПАСНОСТИ

■ В случае возникновения пожара отключить электрошкаф от электрической сети, вызвать пожарную службу по телефону **01** и принять меры по тушению огня.

■ Если рядом с электрошкафом находятся бытовые электроприборы, подключенные к сети (электророзжигалки, тостеры, кофемолки и т.п.), следите, чтобы их провод не был зажат горячей дверцей электрошкафа.

■ Категорически запрещается тушить электроизделия, находящиеся под напряжением, водой.

■ При использовании прибор сильно нагревается, опасайтесь прикосновения к нагревательным элементам внутри жарочного шкафа.

**!** **Во избежание возникновения пожара категорически ЗАПРЕЩАЕТСЯ:**

■ Пользоваться неисправным электрошкафом.

- Оставлять работающий электрошкаф без присмотра.

- Использовать электрошкаф для обогрева помещения.

- Хранить вблизи электрошкафа легковоспламеняющиеся предметы (горючие вещества, аэрозоли, бумагу, тряпки и т.п.).

- Допускать детей к работающему электрошкафу.

**!** **ВНИМАНИЕ!** Распространенными несчастными случаями, связанными с эксплуатацией электрошкафов, являются ожоги. Обычно они происходят при касании горячих частей электрошкафа.

■ Во время работы нагревательных элементов электрошкафа, а также стекло дверцы и некоторые части лицевой панели сильно разогреваются и сохраняют тепло значительное время после выключения. Будьте осторожны, не прикасайтесь к ним. Не позволяйте детям подходить к работающему электрошкафу и не допускайте игры с электрошкафом.

**ВНИМАНИЕ!** Доступные части могут сильно нагреваться при использовании. Не допускайте близко детей.

■ Перед мытьем или проведением других операций по обслуживанию электрошкафа необходимо отключить от электросети.

■ Периодически (не реже одного раза в полгода) проверяйте состояние шнура питания.

**ВНИМАНИЕ!** При повреждении шнура питания во избежание опасности его должен заменить изготовитель или его агент, или аналогичное квалифицированное лицо.

**ОСОБУЮ ОСТОРОЖНОСТЬ** проявляйте при приготовлении блюд с большим количеством жира или масла, они легко воспламеняются.

**ЗНАЙТЕ!** Нельзя тушить воспламенившееся масло или жир водой, посуду с огнем нужно плотно накрыть крышкой.

### 3. УСТАНОВКА

■ Электрошкаф устанавливается в нишу в кухонной мебели (рис. 1).

■ Размеры между различными частями электрошкафа и окружающими его частями предметов обстановки показаны на рис. 1.

■ При совместной установке варочной панели и жарочного электрошкафа необходимо учитывать выступание корпуса варочной панели из нижней части столешницы и верхней части корпуса жарочного электрошкафа. Соприкосновение не допускается. Рекомендуемый воздушный зазор не менее 25 мм (рис. 2).

■ Вдоль задней стенки электрошкафа и задней стенкой мебели (стенной) должен быть воздушный зазор не менее 30 мм.

■ В мебели в задней стенке должны быть предусмотрены отверстия для вывода электрошнура и для воздушной вентиляции.

■ Для устранения возможности случайного перемещения, электрошкаф крепится к мебели двумя винтами с потайной головкой (рис. 3).

Схема встраивания электрошкафа в кухонную мебель

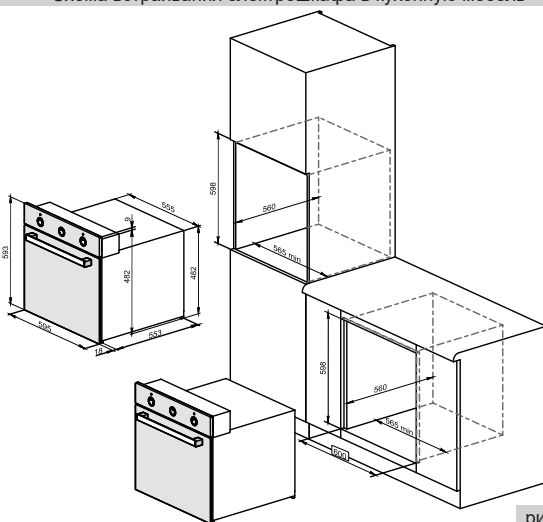


рис. 1

Размеры электрошкафа

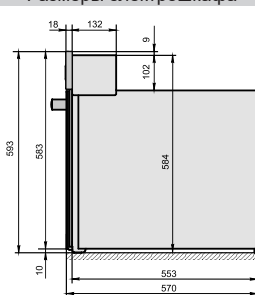


рис. 4

Зазоры при установке

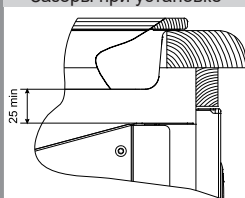


рис. 2

Крепление к мебели

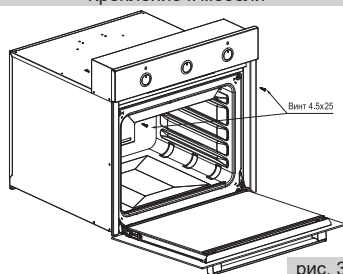


рис. 3

- !** **ВНИМАНИЕ!** Для исключения возможного повреждения кухонной мебели, в которую встраивается жарочный электрошкаф, от воздействия высоких температур следует соблюдать следующие требования:
- мебель должна быть выполнена из термостойкого материала;
  - не применять материалы типа ПВХ и материалы с низкой термостойкостью;
  - клей, используемый для крепления элементов мебели, должен быть устойчивым к температуре не менее 100°C.

## 4. ПОДКЛЮЧЕНИЕ

- При подключении электрошкафа необходимо убедиться, что характеристики электрической сети соответствуют характеристикам, указанным на фирменной табличке электрошкафа.
- Необходимо проверить, могут ли предохранители или автоматические выключатели и провода выдержать ту нагрузку, которую они уже несут, и дополнительную от вновь устанавливаемого электрошкафа.
- Электробезопасность электрошкафа гарантирована только при наличии эффективного заземления, выполненного в соответствии с действующими стандартами по безопасности.

- !** **ПОМНИТЕ!** Не рекомендуется использование переходников, двойных и более розеток, удлинителей.

- !** **ПОМНИТЕ!** После установки электрошкафа на место обязательно проверьте положение шнура питания. Он не должен располагаться рядом с нагревающимися частями электрошкафа. Во время работы электрошкафа задняя стенка электрошкафа сильно нагревается, поэтому располагайте шнур питания вне зоны нагрева.

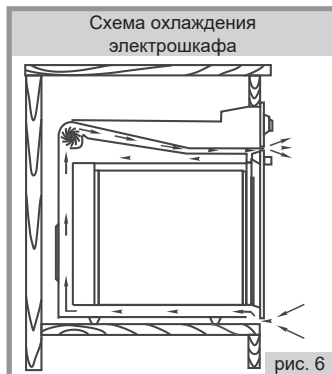
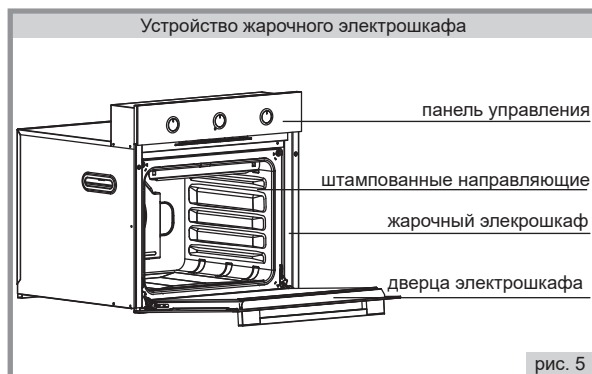
- !** **ВНИМАНИЕ!** После установки электрошкафа Вы можете удалить со стекла дверцы жарочного электрошкафа декоративные и информационные наклейки.

- !** **ВНИМАНИЕ!** При первоначальном подключении электрошкафа к электросети возможно подсвечивание сигнальной лампочки индикации терморегулятора. При дальнейшем использовании электрошкафа подсвечивание сигнальной лампочки исчезает.

### 4.1. ПОДСОЕДИНЕНИЕ ШНУРА ПИТАНИЯ

- Электрошкаф подключается к электросети однофазного переменного тока номинальным напряжением 230 В и частотой 50 Гц.
- Розетка должна находиться в легкодоступном месте.

## 5. УСТРОЙСТВО



- Электрошкаф всех моделей оборудован освещением, нижним и верхним нагревателями, в нем размещаются поддон, решетка и противни для жаренья и выпечки.
- В зависимости от модели электрошкаф может дополнительно комплектоваться нагревателем гриля, электрическим вертелом, конвектором и кольцевым нагревателем, решетчатыми и телескопическими направляющими.
- Конструкция электрошкафа приведена на рис.5.
- Для устранения нагрева стенок при работе электрошкафа в конструкции предусмотрено наличие принудительного охлаждения с выводом теплого воздуха между панелью управления и дверцей электрошкафа (рис. 6).

**ВНИМАНИЕ!** В жарочных электрошкафах моделей BDE112 707, PL BDE112 708 установлена дверца духовки с тройным стеклом.  
**! Вентилятор охлаждения отключается по мере охлаждения и достижения температуры в жарочном электрошкафу  $\approx 60^{\circ}\text{C}$ .**

## 6. СТИЛЬ

- Внешний вид электрошкафа, формы видовых деталей, формы ручек управления, ручек дверцы, рисунки панели управления, стекла дверцы определяются стилем электрошкафа, который обозначается латинскими буквами, цифрами и указывается на фирменной табличке, в гарантийных обязательствах.

## 7. КОМПЛЕКТНОСТЬ

№ п/п	Наименование составных частей	Кол-во	Модели электрошкафов
1.	Электрошкаф	1	Все модели
2.	Руководство по эксплуатации	1	
3.	Гарантийные обязательства	1	
4.	Винт 4,5x25	2	
5.	Упаковка	1	
6.	Решётка электрошкафа	1	
7.	Поддон для сбора жира	1	
		2	Для всех моделей, кроме стиля PL
8.	Инструкция таймера	1	Для моделей с таймером
9.	Инструкция по эксплуатации ССУ	1	Для моделей с сенсорной системой управления
10.	Инструкция по эксплуатации электронных часов	1	Для моделей с электронными часами
11.	Инструкция по эксплуатации электронных часов и таймера	1	Для моделей с электронными часами и электронным таймером
12.	Комплект вертела: - ось с ручкой - вилка - винт - рамка вертела	1 2 2 1	Для моделей с вертелом
13.	Решетчатые направляющие	2	Все модели
14.	Телескопические направляющие	2	Модели стиля 2V5, 2U5, 2V, 2V8, 2U8

**Примечание:** Решетчатые направляющие установлены в электрошкафу заводом-изготовителем.

## 8. ХАРАКТЕРИСТИКИ

### 8.1. ТЕХНИЧЕСКИЕ ХАРАКТЕРИСТИКИ

Климатическое исполнение УХЛ4 по ГОСТ15150-69 и ГОСТ15543.1-89.

- Объем духовки, л.....60
- Напряжение электросети, В .....230
- Класс защиты ..... I
- Класс энергоэффективности ..... А
- Габариты (ширина x глубина x высота), см.....59,5x57,0x59,5
- Масса, не более, кг .....31

## 8.2. ПОТРЕБЛЯЕМАЯ ЭЛЕКТРИЧЕСКАЯ МОЩНОСТЬ ЭЛЕКТРОШКАФА

№ п/п	Наименование параметра	Мощность, Вт												
		BDE112 700	BDE112 701	BDE112 702	BDE112 703	BDE112 704	BDE112 705	BDE112 706	BDE112 707	BDE112 708	BDE112 709	BDE112 710	BDE112 711	BDE112 712
1	Установленная мощность	2000	3500	3500	3500	3500	3500	3500	3500	3500	3500	5000	5000	5000
2	Единовременно потребляемая мощность	2000	2000	2300	2300	2000	2000	2000	2000	2000	2000	2800	2800	2800

## 8.3. ЭКСПЛУАТАЦИОННЫЕ ХАРАКТЕРИСТИКИ

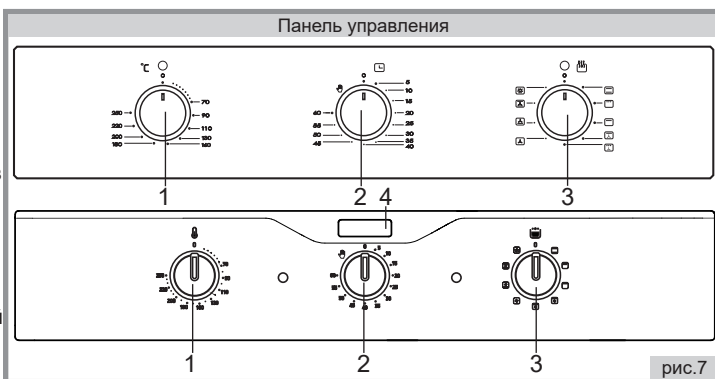
- Суммарный вес продуктов, располагаемых на решётке электрошкафа, не более, кг.....3
- Суммарный вес продуктов, располагаемых на вертеле, не более, кг.....2

## 9. ПАНЕЛЬ УПРАВЛЕНИЯ

- На рисунке панели управления (рис.7) присутствуют элементы комфортности, которые могут присутствовать на панелях различных моделей электрошкафов. Для Вашего электрошкафа перечень элементов комфортности указан в таблице комфортности моделей на обложке настоящего руководства.
- Некоторые модели электрошкафа имеют сенсорную систему управления (ССУ), рисунок и описание в инструкции по эксплуатации ССУ.

1. Рукоятка управления терморегулятора.
2. Рукоятка управления электромеханического таймера.
3. Рукоятка управления переключателя режимов работы электрошкафа.
4. Табло электронных часов.

**Примечание:** Вместо поз. 2 может быть установлен электронный таймер или рукоятка механического таймера.



## 10. ЭЛЕКТРОШКАФ

- Электрошкаф всех моделей оборудован нижним и верхним нагревателем, в зависимости от модели электрошкаф может дополнительно комплектоваться освещением, нагревателем гриля, электрическим конвектором, кольцевым ТЭНом, решетчатыми и телескопическими направляющими.

- Электрошкаф укомплектован следующими принадлежностями:

**Поддон для сбора жира (эмалированный)** служит для сбора жира и сока, выделяющихся при приготовлении мясных блюд;

**Решётка** электрошкафа используется как полка для установки противня и других форм для выпечки на различных уровнях.

**Решетчатые направляющие** предназначены для установки решетки или поддона на различных уровнях.

**Телескопические направляющие** устанавливаются на решетчатые направляющие и служат для удобства выдвигания аксессуаров из жарочного электрошкафа. Телескопические направляющие можно устанавливать на любой уровень, в зависимости от того на каком уровне будет готовиться блюдо. Для переустановки телескопических направляющих необходимо повернуть нижний край направляющей и движением вниз снять ее. Установку провести в обратной последовательности.

**ВНИМАНИЕ!** При работе жарочного шкафа **ЗАПРЕЩАЕТСЯ** устанавливать на дно духовки различную посуду, поддон или формы для выпечки. Это может привести к растрескиванию (разрушению) эмалированного покрытия электрошкафа и возможным травмам во время его уборки.

## 10.1. УПРАВЛЕНИЕ И УСТАНОВКА ТЕМПЕРАТУРЫ ЭЛЕКТРОШКАФА

- Управление электрошкафом осуществляется переключателем режимов, который включает и выключает ТЭНы электрошкафа.
- Установка рабочей температуры в электрошкафу обеспечивается применением терморегулятора, который задает необходимую температуру. Значения температур указаны на панели управления. Указанные температуры являются ориентировочными и могут колебаться в пределах  $\pm 15^{\circ}\text{C}$ .
- Установку рабочей температуры в электрошкафу в режимах с грилем необходимо проводить поворотом ручки управления терморегулятора в положения:
  - не выше « $180^{\circ}\text{C}$ » в режиме гриля совместно с конвектором;
  - не выше « $200^{\circ}\text{C}$ » в режиме гриля (без конвектора).

**ВНИМАНИЕ! ВНИМАНИЕ!** Для электрошкафа с электромеханическим или электронным таймером, перед включением нагревателей задействуйте таймер (см. разделы «Электромеханический таймер», «Часы-таймер», инструкцию электронного таймера).

## 10.2. ВОЗМОЖНЫЕ РЕЖИМЫ РАБОТЫ ЭЛЕКТРОШКАФА И ИХ СИМВОЛЫ

Условное обозначение режимов	Режимы	Рекомендации по тепловой обработке
	Гриль	Жарка
	Гриль с вертелом	Подрумянивание верхней корочки, жарка на гриле
	Гриль с конвекцией	Жарка для получения румяной верхней корочки
	Режим нижнего ТЭНа	Выпечка, покрытая фруктами, сыром; разогревание готовых блюд
	Предварительный нагрев	Размораживание, подрумянивание
	Обычный режим	Традиционная жарка, выпечка
	«Мягкий» обычный режим	Традиционная жарка, выпечка
	Режим термциркуляции	Размораживание, подогрев готовых блюд на нескольких уровнях
	Режим нижнего ТЭНа с термциркуляцией	Одновременное приготовление блюд на нескольких уровнях
	Обычный режим с конвекцией	Ускоренный разогрев, традиционная жарка, выпечка
	Холодная конвекция	Размораживание, в т.ч. фруктов и кондитерских изделий
	Режим нижнего ТЭНа с конвекцией	Размораживание, выпечка
	Освещение жарочного шкафа	
<b>Режимы «Easy Cook»</b>		
	Гриль с конвекцией и вертелом	Позволяет поджарить курицу, небольшие куски мяса и получить хрустящую корочку, приготовить жаркое.
	Предварительный нагрев с конвекцией	Режим используется для разогревания различных блюд, для сушки фруктов, овощей, грибов и т.д.
	Режим верхнего ТЭНа с грилем, конвекцией и вертелом	Позволяет уменьшить время предварительного нагрева духовки и позволяет поджарить крупные куски мяса или птицы на одном уровне, либо запечь их.
	Режим с пониженной термциркуляцией	Используя данный режим можно получить более нежные и сочные жареные куски мяса, чем при обычной конвекции.
	Режим нижнего ТЭНа с пониженной термциркуляцией	Выпекание производится на одном уровне, в результате снизу выпечки появляется хрустящая корочка. Выпекание пиццы с интенсивным подрумяниванием и хрустящей нижней корочкой.
	Режим нижнего ТЭНа с термциркуляцией	Используется для приготовления расфасованных пищевых продуктов, полуфабрикатов, замороженных предварительно подготовленных блюд, подходит для приготовления рыбных и овощных блюд. Подходит также для выпечки хлеба и кондитерских изделий.

Примечание: описание режимов работы жарочного шкафа модели BDE112 710 см. в инструкции по эксплуатации ССУ.



■ Некоторые модели электрошкафа оснащены набором режимов приготовления **«Easy Cook»**, которые упрощают и ускоряют процесс приготовления самых различных блюд. Режимы **«Easy Cook»** позволяют расширить повседневное и праздничное меню, приготовить пиццу, запечь или зажарить крупные куски мяса или птицы, приготовить полуфабрикаты, замороженные или предварительно подогретенные блюда.

### 10.3. РАБОТА ЖАРОЧНОГО ШКАФА

Электрошкаф включается в работу в следующей последовательности:

■ Ручкой переключателя режимов установить нужный Вам режим работы электрошкафа, повернув ручку в любую сторону и установив ее на нужный значок. При этом над ручкой загорается красная сигнальная лампочка, что означает готовность электрошкафа к работе, но нагреватели при этом не включаются.

■ Для включения нагревательных элементов необходимо повернуть по часовой стрелке ручку терморегулятора (рис.8) и установить выбранный температурный интервал. При этом над ручкой загорается желтая сигнальная лампочка.

■ При достижении заданной температуры терморегулятор отключит нагревательные элементы и привод вертела, а сигнальная лампочка погаснет. Такой режим будет сохраняться до тех пор, пока температура в электрошкафу не снизится до заданного предела. После этого терморегулятор автоматически включит нагревательные элементы, привод вертела и вновь нагреет электрошкаф до заданной температуры, при этом вновь загорится сигнальная лампочка.

■ Для выключения электрошкафа необходимо ручку терморегулятора установить в положение «0», вращая её против часовой стрелки. Ручку выбора режима работы также необходимо установить в положение «0», вращая ее в любую сторону.

■ Для включения конвектора необходимо установить рукоятку переключателя режимов на символ «↖».

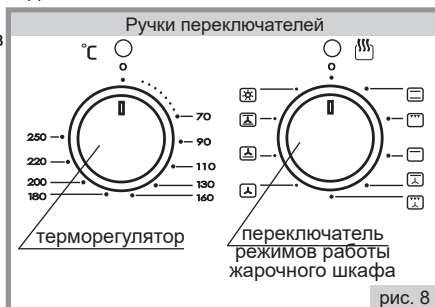


рис. 8

**ВНИМАНИЕ!** Когда ставите и вынимаете блюдо из разогретого электрошкафа, будьте осторожны, чтобы избежать соприкосновения с нагревателями (ТЭНами).

■ ! Не следует оставлять дверцу разогретого электрошкафа открытой более 3 минут во избежание перегрева ручек управления.

! При приготовлении блюд на вертеле или решетке необходимо под решетку или вертел устанавливать поддон для стекания сока и жира.

! При включении нижнего нагревателя запрещается устанавливать посуду и класть алюминиевую фольгу на дно электрошкафа. Это может привести к повреждению эмалевого покрытия и подгоранию пищи.

### 11. ВЕРТЕЛ

■ В зависимости от комфортности электрошкафы могут комплектоваться вертелом различной конструкции со съемной рукояткой (рис.9). При установке и извлечении использовать рукоятку, которая накручивается на резьбовую втулку.

■ Для использования вертела необходимо:

1. Установить в соответствующие направляющие электрошкафа рамку вертела.

2. Поместить на ось вертела между вилками продукт, который Вы хотите приготовить, переместить его к центру вертела и закрепить вилки вертела винтами. Винты взять из пакета с комплектующими.

3. Промазать продукт подсолнечным маслом, или размягченным сливочным маслом, или соусом.

4. Вставить острый конец штока вертела во втулку электропривода, а второй установить на рамку вертела.

5. Поместить снизу эмалированный поддон для сбора сока и жира с добавлением небольшого

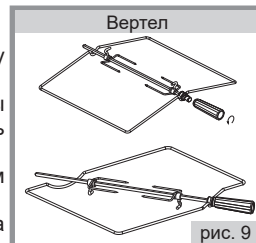


рис. 9

количества воды (см. раздел «Рекомендации»).

6. Перевести рукоятку переключателя режимов в положение со знаком  $\text{E} \rightarrow$ .

7. Установить ручку терморегулятора в положение «180°C» (с конвектором) или «200°C» (без конвектора).

Во время приготовления дверца должна быть закрыта, рукоятка должна быть снята.

**!** **ВНИМАНИЕ!** Принудительное вращение вручную вертела с электроприводом запрещено!

## 12. ТАЙМЕР МЕХАНИЧЕСКИЙ

■ Таймер применяется для установления временного интервала приготовления пищи и звукового оповещения.

■ Для установки таймера на определённое время необходимо повернуть ручку из положения «0» до «60» и, вращая в обратную сторону, установить на необходимую отметку времени, через которое раздастся звонок.

**!** **ВНИМАНИЕ!** В моделях с утапливаемыми ручками управления для надёжной работы таймера после установки временного интервала приготовления пищи рекомендуем не утапливать ручку управления таймером.

## 13. ТАЙМЕР ЭЛЕКТРОМЕХАНИЧЕСКИЙ

■ Таймер применяется для установления временного интервала приготовления пищи в жарочном шкафу и звукового оповещения.

■ Для установки таймера на определённое время необходимо повернуть ручку из положения «0» до «60» и, вращая в обратную сторону, установить на необходимую отметку времени, через которое раздастся звонок и произойдет отключение жарочного шкафа. Для повторного включения жарочного шкафа необходимо установить таймер в положение «0» или выбрать определенное время.

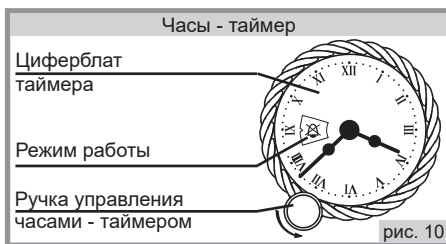
■ Установка ручки в положение «0» позволяет готовить пищу без контроля учета времени приготовления.

**!** **ВНИМАНИЕ!** В моделях с утапливаемыми ручками управления для надёжной работы таймера после установки временного интервала приготовления пищи рекомендуем не утапливать ручку управления таймером.

## 14. ЧАСЫ - ТАЙМЕР

■ Часы-таймер применяются для установки временного интервала приготовления пищи в жарочном шкафу и звукового оповещения. Включение часов-таймера осуществляется при подключении плиты к электрической сети с номинальным напряжением 230 В.

Часы-таймер управляют работой электронагревателей жарочного шкафа. При установке в положение «0» позволяют готовить пищу без учета времени приготовления.



### 14.1. Установка текущего времени:


■ Текущее время установить после подключения плиты к электросети.

■ Надавить на ручку управления часами - таймером и поворачивая против часовой стрелки установить текущее время (рис.10).

### 14.2. Установка режима отсчета временного интервала (режим таймера):

■ Повернуть ручку управления часами - таймером против часовой стрелки и установить временной интервал от «0» до «180». После установки временного интервала часы-таймер

переходят в режим отсчета времени приготовления. По истечении установленного времени на отметке «0» раздастся звуковой сигнал и при включенном электронагревателе происходит автоматическое отключение питания. Для отключения звукового сигнала установите часы-таймер в положение «X».

**!** **ВНИМАНИЕ!** При установке таймера в положение «» произойдет повторное включение включенных нагревателей.

## 15. ТАЙМЕР ЭЛЕКТРОННЫЙ, ЧАСЫ ЭЛЕКТРОННЫЕ

- Таймер применяется для отображения текущего времени, для установки временного интервала приготовления пищи в электрошкафу, звукового оповещения и отключения.
- Описание работы электронного таймера, электронных часов см. в инструкции по эксплуатации таймера и в инструкции по эксплуатации электронных часов соответственно.

## 16. РЕКОМЕНДАЦИИ

**Подробные рекомендации по выпечке, приготовлению блюд, рецептам приготовления даны на сайте по адресу: [www.darina.su](http://www.darina.su)**

### 16.1. ПО ИСПОЛЬЗОВАНИЮ ЭЛЕКТРОШКАФА

- Перед первым использованием необходимо  
- электрошкаф и весь комплект (поддон и решётку) вымыть теплым мыльным раствором, затем протереть начисто и просушить;  
- прогреть пустой электрошкаф в течение 30 мин. при установке работы нагревателей на полную мощность для удаления консервационных материалов и для испарения влаги из нагревательных элементов, возможно скопившуюся при хранении и транспортировке изделия. При этом может появиться запах от их выгорания. Откройте форточку и проветрите помещение.
- Во время приготовления следите, чтобы поддон был установлен в середине решётки, не упирался в заднюю или боковую стенки. Уберите из электрошкафа все лишние предметы (сковородки, кастрюли, формы для выпечки и т.п.). Несоблюдение этих правил может привести к нарушению циркуляции тепловых потоков и испортит выпечку.
- До установки приготавливаемого блюда в электрошкаф необходимо прогреть его в течение 10 минут при температуре приготовления.
- Обычно для выпечки в электрошкафу используется температура в пределах (180...220)°С.

## 17. УХОД ЗА ЭЛЕКТРОШКАФОМ

**!** **Помните!** Перед тем как мыть, обязательно отключите электрошкаф от электросети.

### 17.1. ОБЩИЕ ПРАВИЛА:

- Паровую чистку не использовать.
- Нельзя использовать для чистки:**
- Абразивные материалы (твердые мелкозернистые вещества).
  - Чистящие средства, содержащие песок, соду, кислоты и другие агрессивные компоненты, которые могут необратимо повредить поверхности плиты.
  - Жесткие губки, металлические мочалки или нож для удаления загрязнений и другие грубые предметы.
- Рекомендуем использовать для чистки:**
- Мягкую ткань, мягкие салфетки из микрофибры.
  - Специальные моющие средства, в составе которых нет вышеперечисленных веществ, жидкие моющие средства для посуды.
- Полезные советы:**
- Стойкие и старые затвердевшие загрязнения следует предварительно размочить, после чего протереть сухой салфеткой.
  - Жир можно отмыть при помощи теплой воды с небольшим количеством специального средства.
  - После пользования электрошкафом его необходимо вымыть теплой водой с моющим средством, протереть начисто и просушить. Можно применять специальное аэрозольное средство для удаления жира.

- Значительно легче мыть электрошкаф, пока он еще теплый. Прикипевшие загрязнения нужно размочить мокрой тряпкой и удалить при помощи чистящего средства.

## **17.2. ПРАВИЛА УХОДА ЗА ДЕТАЛЯМИ С ЭМАЛЕВЫМ ПОКРЫТИЕМ И ОКРАШЕННЫМИ ДЕТАЛЯМИ:**

- Внутренняя поверхность электрошкафа покрыта силикатным эмалевым покрытием. Остальные видовые детали покрыты краской. В жарочных шкафах выполненных в стиле «Country» панель управления и декоративная накладка на дверце шкафа покрыты краской.
- Перед применением чистящих средств следует проверить стойкость покрытия в скрытом месте на небольшом участке.
- При чистке деталей покрытых эмалевым покрытием старайтесь следить за тем, чтобы средство не предназначенное для окрашенных поверхностей не попало на детали покрытые краской.
- Окрашенные поверхности являются менее стойкими к чистящим средствам, чем эмалевое покрытие, поэтому для мытья окрашенных поверхностей не применяйте моющие и чистящие вещества содержащие в своем составе растворители, абразивные материалы и щелочи >5%, во избежание повреждения покрытия с необратимыми последствиями. По окончании вымойте поверхность чистой водой и протрите насухо мягкой тканью или специальной салфеткой.

## **17.3. ПРАВИЛА УХОДА ЗА ДЕТАЛЯМИ ИЗ НЕРЖАВЕЮЩЕЙ СТАЛИ**

Детали из нержавеющей стали (панель управления и накладки) желательно протирать специальным средством, предназначенным только для этого. Обычно подобные составы оказывают чистящее и защитное действие. Тогда обрабатываемой поверхности детали ничто не будет грозить, и она долго сохранит первозданный вид.

**Нельзя использовать для чистки:**

Дезинфицирующие жидкости или порошки, содержащие хлориды.

**Полезные советы:**

- Регулярная чистка особым составом для ухода за нержавеющей сталью значительно улучшит внешний вид поверхности и защитит ее.



**ВНИМАНИЕ!** Во время эксплуатации электрошкафа возможно появление пятен или незначительное изменение цвета, что не является производственным браком и не влияет на работу электрошкафа.

## **17.4. УХОД ЗА ДВЕРЦЕЙ ЭЛЕКТРОШКАФА.**

### **17.4.1. Для снятия дверцы необходимо:**

1. Полностью открыть дверцу;
2. Повернуть фиксатор шарнира в крайнее нижнее положение см. рис. 11;
3. Прикрыть дверцу до упора, не прикладывая усилия, пока фиксатор не зафиксирует шарнир, см. рис. 12;
4. Взять дверцу за боковые стороны и потянуть на себя и вверх, чтобы освободить нижние оси шарниров, см. рис.13;
5. Опустить дверцу, чтобы освободить зацепы шарниров из пазов в стойках жарочного электрошкафа;
6. Снять дверцу.
7. Установку дверцы производить в обратной последовательности, фиксатор поднять до упора вверх.



**ПРЕДУПРЕЖДЕНИЕ!** Когда моете электрошкаф, будьте аккуратны — не повредите резиновое уплотнение.

**! Не использовать жесткие абразивные очистители или жесткие металлические скребки для чистки стекла дверцы электрошкафа, так как они могут поцарапать поверхность, которая в результате может разбиться на осколки.**

- Для проведения работ по очистке стекол дверцы жарочного электрошкафа Вы можете разобрать дверцу.

## Снятие дверцы духовки

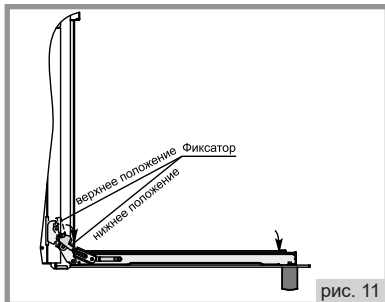


рис. 11

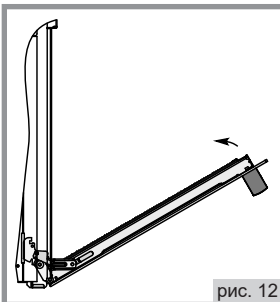


рис. 12

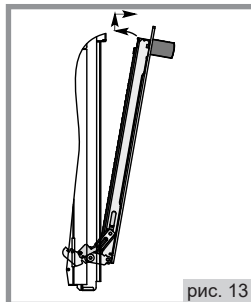


рис. 13

### 17.4.2. Для разборки дверцы жарочного электрошкафа необходимо:

1. Положить дверцу на ткань горизонтально внутренним стеклом вверх;
2. Отвернуть винты крепления металлических профилей дверцы, поддерживая ручку от падения;
3. Разобрать дверцу и провести необходимые работы;
4. Сборку дверцы провести в обратной последовательности.

### 17.5. УХОД ЗА НАПРАВЛЯЮЩИМИ ЭЛЕКТРОШКАФА.

■ Съемные детали можно вымыть в посудомоечной машине за исключением телескопических направляющих.

#### 17.5.1. Для снятия решетчатых направляющих нужно (рис. 14):

1. Полностью открыть дверцу;
2. Надавить на верхнюю проволоку направляющей вывести ее из зацепа
3. Движением вверх вывести решетчатые направляющие из специальных отверстий в стенках жарочного электрошкафа и снять их.
4. Установку направляющих произвести в обратной последовательности.

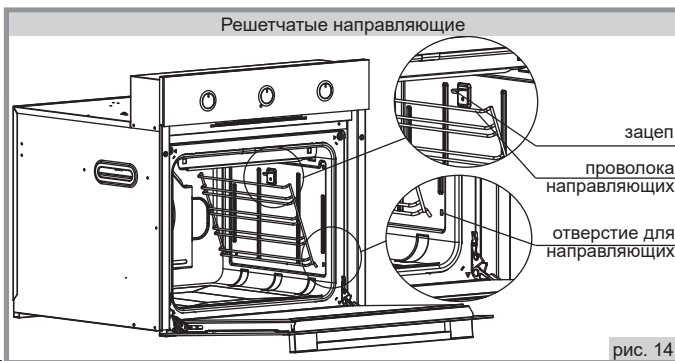


рис. 14

#### 17.5.2. Для снятия телескопических направляющих нужно (рис. 15):

1. Полностью открыть дверцу;
2. Повернуть нижний край телескопической направляющей и освободить нижние зацепы направляющей от проволоки решетчатых направляющих
3. Движением вниз освободить верхние зацепы телескопической направляющей от проволоки решетчатых направляющих и снять их.
4. Установку направляющих произвести в обратной последовательности.

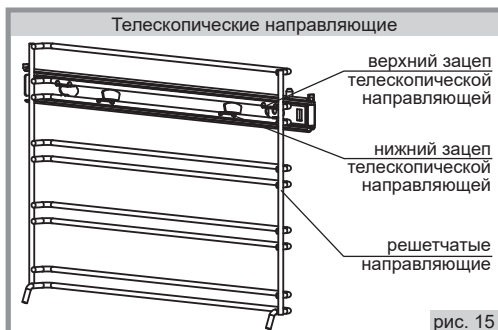


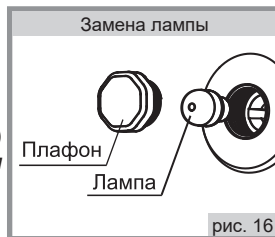
рис. 15

## 18. ЗАМЕНА ЛАМПЫ

**ВНИМАНИЕ!** Убедитесь, что электрошкаф выключен, прежде чем проводить замену лампы, чтобы избежать опасности поражения электрическим током.

1. Открутить защитный стеклянный плафон (рис.16);
2. Вывинтить перегоревшую лампу;
3. Вкрутить новую лампу\*.
4. Закрутить защитный плафон обратно.

**Примечание:**\* Лампа специального назначения (SPECIAL OVEN) для духовых шкафов, грушевидная, цоколь E14, температурная стойкость 300 °С, мощность - 15 Вт.



## 19. ЕСЛИ ЧТО-ТО НЕ ТАК...

Что происходит	Причина	Как устранить
1. Не работает все электро-оборудование	- электрошкаф не подключен к сети; - обрыв шнура	- подключить электрошкаф; - **заменить шнур питания
2. Не горит лампа подсветки электрошкафа	- перегорела лампа; - повреждена проводка	- заменить лампу; - **заменить проводку
3. Образование конденсата на стеклах дверцы	- при приготовлении какого-либо блюда выделяется много влаги	- рекомендуется предварительно про- греть электрошкаф в течение 10 мин.

\*\* - работы выполняются сервисной службой.

## 20. ТРАНСПОРТИРОВАНИЕ И ХРАНЕНИЕ

- Транспортировать и хранить электрошкафы необходимо в заводской упаковке, в вертикальном положении, не более, чем в четыре яруса по высоте.
- Транспорт и хранилища должны обеспечивать защиту электрошкафов от атмосферных осадков и механических повреждений.
- Электрошкаф должен храниться в помещениях с естественной вентиляцией при температуре воздуха от минус 50 °С до плюс 40 °С, относительной влажности не более 75%, при отсутствии в воздухе кислотных и других паров, вредно действующих на материалы плиты.
- Распакованный электрошкаф запрещается переносить за ручку дверцы электрошкафа, поддерживайте его за верхнюю часть при приоткрытой дверце электрошкафа.

## 21. УТИЛИЗАЦИЯ

- Материалы, используемые в транспортной упаковке безопасны для окружающей среды. Деревянная часть упаковки подлежит вторичному использованию, вспененный полистирол утилизируется как твердые коммунальные отходы и размещается на полигоне совместно с бытовыми отходами. Все остальные части упаковки подлежат вторичной переработке в соответствии с действующим природоохранным законодательством и правилами утилизации отходов. Помните, что возвращение упаковки для ее переработки приводит к экономии и уменьшению количества отходов.
- Если Вы хотите заменить старый электрошкаф, его необходимо сдать в специализированную организацию.
- В случае, если электрошкаф будет отправлен на свалку, позаботьтесь о том, чтобы сделать его максимально безопасным. Для этого необходимо вывести электрошкаф из строя, сняв рукоятки управления и утилизировав стекла дверцы электрошкафа отдельно, обрезав шнур питания, сняв привод вертела.

## 22. РЕКВИЗИТЫ ЗАВОДА

**ЧАЙКОВСКИЙ ФИЛИАЛ АО «ГАЗПРОМ БЫТОВЫЕ СИСТЕМЫ»**

Россия, 617762, Пермский край, г. Чайковский, промрайон «Сутузово»,  
Почтовый адрес: Россия, 617762, Пермский край, г. Чайковский, ул. Советская, 45, а/я 402  
Тел.: (34241) 7-28-88; **Бесплатная горячая линия: 8-800-775-80-78**  
E-mail: service@darina.su

## 1. МАҢЫЗДЫ ҰСЫНЫСТАР

Біздің электршкафлар үнемі жетілдіріледі, олардың сипаттамалары жақсартылады, дизайны жаңартылады, сондықтан Сіз сатып алған плита осы Пайдалану бойынша нұсқаулықта келтірілген суреттерден және белгіленулерден біршама ерекшеленуі мүмкін.

**!** Сатып алу кезінде қаптаманы шешіңіз және жапсарлас электршкаф зақымдалмағандығына көз жеткізіңіз, жабдықталуы осы пайдалану бойынша басшылықтың мұқабасындағы кестеге сәйкес келетіндегіне, жиынтықталған және сауда ұйымының кепілдік міндеттерінде «Сату туралы куәлік» және кепілдік талондары дұрыс толтырылғандығына көз жеткізіңіз. Электршкафның дайындалған күні, айы және жылы «Қабылдау туралы куәлік» бөлімінде кепілдік міндеттерде көрсетілген.

- Жапсарлас электршкафын орнату, дұрыс пайдалану және қызмет көрсету бойынша маңызды ақпараты бар осы басшылықты назар қойып оқыңыз (бұдан әрі электршкаф).
- Басшылықты сақтаңыз, ол туындаған мәселелерді шешуге көмектесуі мүмкін.
- Дұрыс қосылмаған электршкаф сенімді және қауіпсіз жұмысты қамтамасыз етпейді және жазатайым жағдайларға соқтыруы мүмкін, сонымен қатар Сізді кепілдік қызмет алу мүмкіндігінен айыруы мүмкін.
- Бұл аспап дене, жүйке жүйесі немесе психологиялық ауытқулары бар адамдарға (сонымен қоса балаларға) немесе жеткіліксіз тәжірибесі мен білімі бар адамдарға, тек осындай адамдардың қауіпсіздігі үшін жауап беретін тұлғамен осы аспапты пайдалануға қатысты оларға нұсқаулық беру жүргізілген жағдайлар болмаса, қолдануға арналмаған. Балалардың аспаппен ойнауын болдырмас мақсатында оларды қарап отыру керек.
- Электршкафын қолданатын тұлғалар электр аспаптарымен қауіпсіз қолдану ережелерін білуге және осы басшылықты оқуға міндетті.
- Электршкаф тек үй жағдайында ғана пайдалануға арналған.
- Егер электр желісінің сипаттамасы плитаның артқы жағында орналасқан, фирмалық тақташада көрсетілген сипаттамаларға сәйкес келмесе, электршкафты қолдануға тыйым салынады.

**!** **НАЗАР АУДАРЫҢЫЗ!** Электршкафтардың модельдері электр тоғы соғудан I санатты қорғаныс бойынша жасалған және резеткеге жерге тұйықтау арқылы қосылуы керек.

## 2. ҚАУІПСІЗДІК ТАЛАПТАРЫ

- Өрт шыққан жағдайда электршкафты электр желісінен ажырату керек, **01** телефоны бойынша өрт қызметін шақыру керек және өртті сөндіру бойынша шараларды қолдану керек.
- Егер электршкафтың жанында электр желісіне қосылған тұрмыстық электр аспаптары болса (электроттық, тостер, кофе ұнтақтағыш және т.б.), оның сымы электршкафтың ыстық есігімен қысылмағандығына көз жеткізіңіз.
- Кернеудегі электр өнімдерін сумен сөндіруге қатаң тыйым салынады.
- Пайдалану кезінде аспап қатты қызады. Қуыру электршкафының ішіндегі жылыту элементтеріне жақындаудан абай болыңыз.

**!** **Өрттің туындауын болдырмас үшін қатаң түрде ТЫЙЫМ САЛЫНАДЫ:**

- - Бұзылған электршкафты қолдануға.
- - Жұмыс жасап тұрғын электршкафты қараусыз қалдыруға.
- - Электршкафты бөлмені жылыту үшін қолдануға.
- - Электршкафтың жанында тез жанатын заттарды ұстауға (жаңғыш заттар, аэрозольдер, қағаз, мата және т.б.).
- - Жұмыс жасап тұрғын электршкафқа балаларды жіберуге.

**!** **НАЗАР АУДАРЫҢЫЗ!** Электршкафтарын пайдаланумен байланысты аса көп таралған жазатайым жағдайлар күйіктер болып табылады. Әдетте олар электршкафтың ыстық бөлшектеріне тиіп кеткен кездерде орын алады.

- Абай болыңыздар және өз балаларыңызға ерекше назар сала отырыңыз, ең жақсысы электршкаф жұмыс жасап тұрғанда немесе суып тұрғанда оларды ас бөлмеге жібермеңіз.

■ Қуыру электршкафының жылыту элементтерінің жұмысы кезінде, сонымен қатар есік шынысы мен беткі панельдің кейбір бөліктері қатты қызиды және сөнгеннен кейін біршама уақыт жылуды сақтап тұрады. Абай болыңыздар, оларға жақындамаңыздар және әсіресе балаларды ескертіңіздер, – күйіктер болуы мүмкін.

■ Жуар алдында немесе қызмет көрсету бойынша басқа да операциялар жүргізу кезінде электршкафты электр желісінен сөндіру керек.

■ Әлсін-әлсін қоректену сымының жағдайын тексеріп отырыңыз (жарты жылда бір реттен кем емес). Қоректену сымы зақымданған жағдайда қауіпті болдырмас үшін оны дайындаушы немесе оның агенті, немесе аналогты білікті тұлға ауыстыруы керек.

**! НАЗАР АУДАРЫҢЫЗ! Қол жетімді бөліктері пайдалану кезінде қатты қызуы мүмкін. Балаларды жақын жібермеңіз.**

**! АЙРЫҚША АБАЙЛЫҚТЫ үлкен көлемдегі май мен сары май қосылған тамақтарды дайындау кезінде ескерген жөн, олар тез жанады.**  
**■ БІЛІҢІЗ! Жанып жатқан май мен сары майды сумен сөндіруге болмайды, мұндай жағдайда оты бар ыдысты қақпақпен тығыз жабу керек.**

### 3. ОРНАТУ

■ Электр шкафы ас үй жиһазындағы орынға орнатылған (1-суретті қараңыз).

■ Электр шкафының түрлі бөліктері мен жиһаздың айналасындағы бөліктер арасындағы өлшемдер күріш. 1.

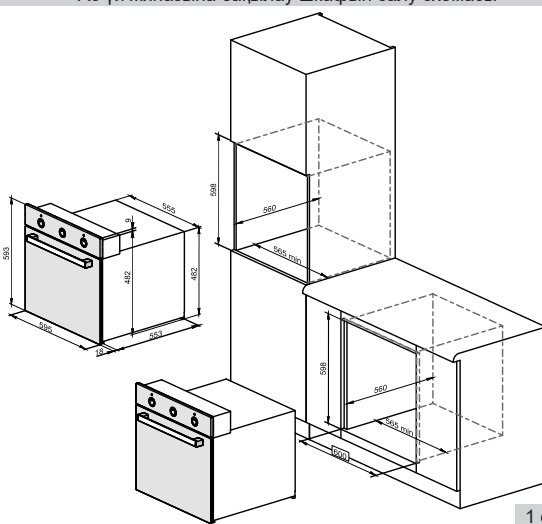
Плитаны қуыру шкафымен бірге орнатқанда, пештің корпусының астыңғы жағын үстелдің үстіңгі жағынан және қуырғыштың корпусының жоғарғы жағын ескеру қажет. Контакт рұқсат етілмеген. Ұсынылған ауа ағыны 25 мм-ден кем емес. (2-суретті қараңыз)

■ Шкафтың артқы қабырғасы мен жиһаздың (қабырға) артқы қабырғасының арасында кемінде 30 мм ауа ағыны болуы керек.

■ Жиһазда артқы қабырғасында ауа вентиляциясы үшін және электр сымдарын шығару үшін тесіктер қарастырылуы керек.

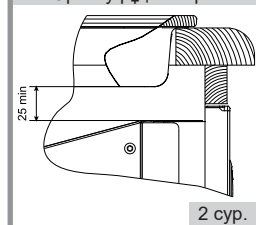
■ Кездейсоқ қозғалысты болдырмау үшін шкаф жиһазға екі тіреуіш бұрандалармен бекітіледі (3-суретті қараңыз).

Ас үй жиһазына бақылау шкафын салу схемасы



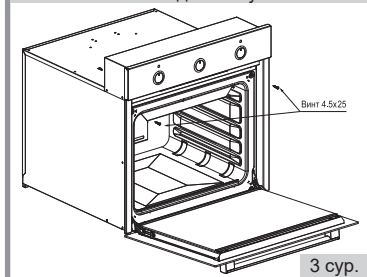
1 сур.

Орнату рұқсаттары



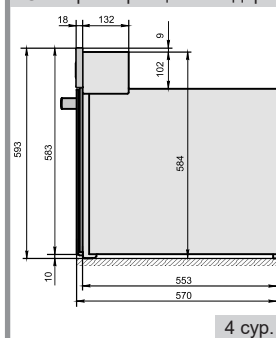
2 сур.

Жиһазды бекіту



3 сур.

Электршкафтың өлшемдері



4 сур.



- !** **НАЗАР АУДАРЫҢЫЗ!** Қуыру электршафы орнатылатын ас бөлмесінің жиіазы жоғары температура әсерінен зақымдануын болдырмас үшін, келесі талаптарды ұстанған жөн:
- жиіаз жылуға төзімді материалдан жасалуы керек;
  - ПВХ сияқты материалдарды және төмен жылу кедергісі бар басқа материалдарды пайдалануға тыйым салынады;
  - жиіаздың элементтері бекітуге қолданылатын желім 100°C температураға тұрақты болуы керек.

## 4. ҚОСУ

- Электршафын қосу кезінде электр желісінің сипаттамалары электршақтың фирмалық кестесінде көрсетілген, сипаттамаларға сәйкес келетіндігіне көз жеткізу керек.
- Сақтандырғыштар немесе автоматты түрде сөндіргіштер мен сымдар осы күнде өздерінде бар ауыртпалықты және қосымша қайта орнатылып жатқан электршақтың ауыртпалығын көтере алады ма екендігін тексеру керек.
- Электршақтың электр қауіпсіздігіне тек қауіпсіздік бойынша қолданыстағы стандарттарға сәйкес орындалған, тиімді жерге түйістірудің болған жағдайында ғана кепілдік беріледі.

**!** **ЕСТЕ САҚТАҢЫЗ!** Жалғастырғыш тетіктерді, екіленген және одан артық резеткелерді, ұзартқыштарды пайдалануға кеңес етілмеді.

**!** **ЕСТЕ САҚТАҢЫЗ!** Электршақты орнатқаннан кейін сол жерде міндетті түрде қоректену сымының қалпын тексеріңіз. Ол электршақтың қызитын бөлшектеріне жақын орналаспауы керек. Электршақтың жұмысы кезінде электршақтың артқы бөлігі қатты қызиды, сол себепті қоректену сымын қызу аймағынан тыс орнату керек.

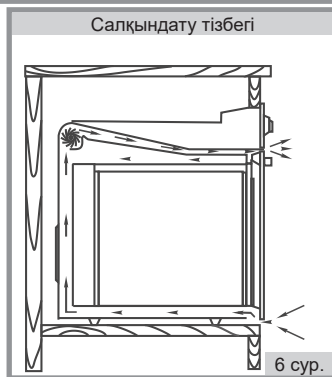
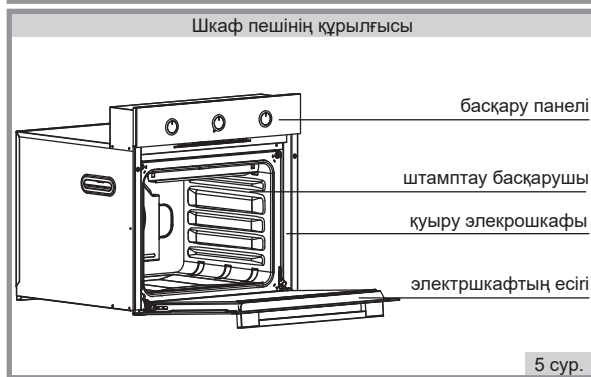
**!** **НАЗАР АУДАРЫҢЫЗ!** Электршақты орнатқаннан кейін Сіз қуыру электршақтың есік терезесінен декоративтік және ақпараттық жапсырмаларды алып тастау керек. Ол үшін іші бос қуыру электршақты 30 минут жылытыңыз және жапсырманың бұрышын іліп алып тастаңыз қалған желім қабатын уайт-спириттің көмегімен алып тастаңыз.

**!** **НАЗАР АУДАРЫҢЫЗ!** Электршақты электр желісіне бастапқы қосу кезінде термореттегіштің индикациясының сигнал шамы жарықтануы мүмкін. Электршақты одан әрі пайдаланғанда сигнал шамының жарықтануы кетеді.

### 4.1. ҚОРЕКТЕНУ СЫМЫН ҚОСУ

- Электршақ электр желісіне 230 В номиналдық кернеуімен және 50 Гц жиілігімен бір фазалы ауыспалы тоққа қосылады.
- Резетке жеңіл қол жетімді жерде болауы керек.

## 5. ҚОНДЫРҒЫ



- Барлық модельдердің электршкафтары жарықтандырумен, төменгі және үстінгі жылытумен жабдықталған, онда пісіру мен қуыруға арналған түп, тор және қаңылтыр таба орнатылған.
- Электршкафының моделіне қарай, гриль жылытқыш, электрлік вертел, конвектормен және дөңгелек жылытқышпен қосымша тор және телескоптық басқарушы жиынтықталуы мүмкін.
- Шкафтың дизайны 5 суретте көрсетілген.
- Электршкафының жұмысы кезінде қабырғалардың жылынуын болдырмас үшін, құрылымда электршкафының есігі мен басқару панелі арасында жылу ауасын шығарумен күштеп суытудың болуы қарастырылған (6 сур.).

**!** **НАЗАР АУДАРЫҢЫЗ!** BDE112 707, PL BDE112 708 моделінің қуыру электршкафында үш шынылы духовка есігі орнатылған.  
**!** Салқындату желдеткіші салқындаған кезде сөніп, қуыру электршкафында  $\approx 60^{\circ}\text{C}$  температураға жетеді.

## 6. СТИЛЬ

- Электршкафтың сыртқы түрі, бөлшек түрлерінің формалары, басқару тұтқаларының формалары, есік тұтқалары, басқару панелінің суреті, есік шынылары электршкафының стилімен анықталады, ол фирмалық тақтада, кепілдік міндеттемелерде және осы пайдалану бойынша басшылықта көрсетілетін латын әріптерімен белгіленеді.

## 7. ЖИЫНТЫҚТЫЛЫҚ

№ т/т	Құраушы бөлшектердің атауы	Саны	Электршкафының модельдері
1.	Электршкафы	1	Барлық модельдері
2.	Электршкафының торы	1	
3.	Пайдалану бойынша басшылық	1	
4.	Кепілдік міндеттемелері	1	
5.	Бұранда 4,5x25	2	
6.	Қаптама	1	
7.	Майды жинауға арналған теген	1	PL стиліндегі үлгілер үшін
		2	PL стилінен басқа барлық үлгілер үшін
8.	Таймер нұсқаулығы	1	таймері бар үлгілер үшін
9.	Пайдалану бойынша нұсқаулық ТБЖ	1	сенсорлық басқару жүйесі бар үлгілер үшін
10.	Электрондық сағаттарға арналған нұсқаулық	1	электрондық сағаты бар модельдер үшін
11.	Электрондық сағат пен таймерді пайдалану нұсқаулары	1	электрондық сағаты және электронды таймері бар үлгілерге арналған
12.	Вертел жиынтықтылығы: - Тұтқа осы - айыр - бұранда - рамка вертела	1 2 2 1	Вертел бар үлгілерге арналған
13.	Торлы басқарушы	2	Барлық модельдері
14.	Телескоптық басқарушы	2	2V5, 2U5, 2V, 2V8, 2U8 стилінің моделі

Ескертпе: Торлы бағыттауыштар өндірушінің электрлік шкафына орнатылады.

## 8. СИПАТТАМАЛАР

### 8.1. ТЕХНИКАЛЫҚ СИПАТТАМАЛАР

МСТ15150-69 және МСТ15543.1-89 бойынша УХЛ4 климаттық пайдаланулар

- Духовка көлемі, л.....60
- Электр желісінің кернеуі, В.....230
- Қорғаныс санаты..... I
- Энергия тиімділігінің санаты ..... А
- Габариттер (ені x тереңдігі x биіктігі), см.....59,5x57,0x59,5
- Салмағы, артық емес, кг.....35

## 8.2. ЭЛЕКТРОШКАФТЫҢ ТҰТЫНЫЛАТЫН ЭЛЕКТР ҚАЗЕТТІЛІГІ

№ т/т	Параметрдің атауы	Қуаты, Вт												
		BDE112 700	BDE112 701	BDE112 702	BDE112 703	BDE112 704	BDE112 705	BDE112 706	BDE112 707	BDE112 708	BDE112 709	BDE112 710	BDE112 711	BDE112 712
1	Орнатылған қуат	2000	3500	3500	3500	3500	3500	3500	3500	3500	3500	5000	5000	5000
2	Бір уақытта тұтынылатын қуат	2000	2000	2300	2300	2000	2000	2000	2000	2000	2000	2800	2800	2800

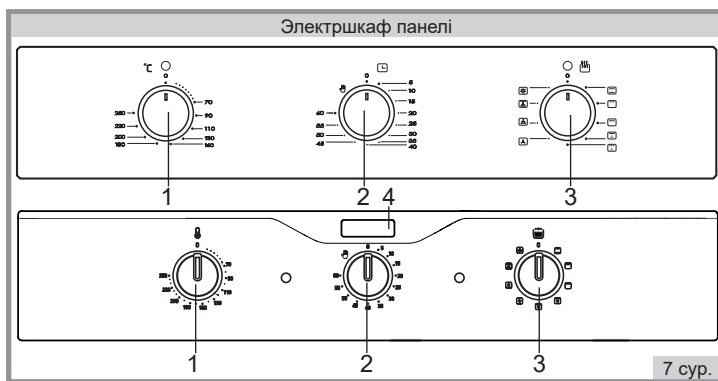
## 8.3. ҚОЛДАНЫЛУ СИПАТТАМАЛАРЫ

- Электрошкаф торында орнатылған, азық түліктердің жалпы салмағы, артық емес, кг.....3
- Вертелде орнатылған, азық түліктердің жалпы салмағы, артық емес, кг.....2

## 9. БАСҚАРУ ПАНЕЛІ

- Осы нұсқаулықта барлық функцияларды және жайлылық элементтерінің сипаттамасы беріледі, олар электрошкафның басқару панелінде көрсетілуі мүмкін (7 сур.). Сіздің электрошкаф үшін жайлылық элементтерінің тізбесі осы нұсқаулық қаптамасындағы кестеде көрсетілген.
- Басқару шкафының кейбір үлгілерінде сенсорлық басқару жүйесі (CCS), сызба және басқару жүйесіне арналған нұсқаулықта сипаттама бар.

1. Термореттегішті басқару тұтқасы.
  2. Электрлік-механикалық таймерді басқару тұтқасы.
  3. Электрошкафы жұмысының режимін ауыстырып қосуын басқару тұтқасы.
  4. Электронды сағат дисплей
- Ескертпе:** 2 жай. орнына механикалық таймерді және электронды таймер басқару тұтқасы орнатылуы мүмкін.



## 10. ЭЛЕКТРШКАФЫ

- Барлық модель электрошкафтары төменгі және үстінгі жылытқыштармен жабдықталған, электрошкафының моделіне қарай ол қосымша жарықтандырумен, үстінгі жылытқышпен, гриль жылытқышпен, электрлік конвектормен, дөңгелек ТЭНмен жиынтықталуы мүмкін.
- Электрошкафы керекті керек-жарақпен жиынтықталған:

**Майды жинауға арналған теген (эмальданған)** ет тағамдарын дайындау кезінде бөлінетін май мен шырынды жинауға, қуыруға қолданылады;

**Электрошкафының торы** әртүрлі деңгейлердегі пісіру үшін қаңылтыр табаны және басқа да формаларды орнатуға арналған сөре ретінде қызмет етеді. Онда тікелей ет, құс. кеуап дайындауға болады.

**Торлы басқарушы** түрлі деңгейлерде тор немесе паллет орнату үшін жасалған.

**Телескоптық басқарушы** рельстерге орнатылып, ыдыс-аяқты шкафтан кеңейтуге көмектеседі. Телескоптық бағыттаушы тағамды дайындау деңгейіне қарай кез-келген деңгейде орнатуға болады. Телескоптық бағыттаушыларды қайта орнату үшін бағыттаушының төменгі жиегін бұрап, төмен қарай жылжытыңыз. Кері ретпен орнатыңыз.

- !** **НАЗАР АУДАРЫҢЫЗ!** Духовканың негізгі (төменгі) жылытқышын қосу кезінде асхана ыдыстарын, қаңылтыр табаны немесе түпті электршкафының түбінде қалдырмаңыздар. Бұл электршкафының эмаль жабындысының жарылуына (бұзылуына) әкеліп соқтыруы мүмкін, және оны жинау кезіндегі мүмкін жарақаттарға соқтыруы мүмкін.

## 10.1. ЭЛЕКТРШКАФЫНЫҢ ТЕМПЕРАТУРАСЫН БАСҚАРУ ЖӘНЕ ОРНАТУ

- Электршкафын басқару электршкафының ТЭНдерін қосатын және өшіретін, режимдерді ауыстырып қосумен жүзеге асырылады.
- Электршкафында жұмыс температурасын орнату қажетті температураны беретін, термореттегішті қолданумен қамтамасыз етіледі. Температура мәні не басқару панелінде көрсетілген. Көрсетілген температура болжалды болып табылады және  $\pm 15^{\circ}\text{C}$  шегінде ауытқып тұруы мүмкін.
- Электршкафында грильмен режимінде жұмыс температурасын орнатуды термореттегішті басқару тұтқасын келесі қалыптарда бұрумен орындау керек:
  - конвектормен бірге гриль режимінде « $180^{\circ}\text{C}$ » жоғары емес температурада;
  - гриль режимінде (конвекторсыз) « $200^{\circ}\text{C}$ » жоғары емес температурада.

- !** **НАЗАР АУДАРЫҢЫЗ!** Электромеханикалық немесе электрондық таймермен басқару шкафында жылытқыштарды қоспас бұрын таймерді іске қосыңыз («Электромеханикалық таймер», «Сағат-таймер» тарауларын, электрондық таймер нұсқаулығын қараңыз).

## 10.2. ЭЛЕКТРШКАФЫ МЕН ОЛАРДЫҢ СИМВОЛДАРЫНЫҢ МҮМКІН ДЕГЕН ЖҰМЫС РЕЖИМДЕРІ

Режимдердің белгіленуі	Режимдер	Жылулық өңдеу бойынша ұсыныстар
	Гриль	Қуыру
	Вертельмен гриль	Үстінгі қабықшасын қызарту, грильде қуыру
	Конвекциямен гриль	Қызғылт үстінгі қабықшаны алуға арналған қуыру
	Төменгі ТЭН режимі	Жемістермен, ірімшікпен жабылған тамақтар; дайын тамақтарды жылыту
	Алдын ала жылыту	Еріту, қызарту
	Қарапайым режим	Дәстүрлі қуыру, пісіру
	«Жұмсақ» қарапайым режим	Дәстүрлі қуыру, пісіру
	Термоайналу режимі	Бірнеше деңгейде дайын тамақтарды еріту, жылыту
	Термоайналумен төменгі ТЭН режимі	Бірнеше деңгейде бірауқатлы тағамдарды дайындау
	Конвекциямен қарапайым режим	Жылдамдатылған жылыту, дәстүрлі қуыру, пісіру
	Суық конвекция	Еріту, соның ішінде жемістік және кондитерлік өнімдерді
	Конвекциямен төменгі ТЭН режимі	Еріту, пісіру
	Қуыру шкафын жарықтандыру	
<b>Режимі «Easy Cook»</b>		
	Конвекция және вертельмен гриль	Бұл сізге тауық етін, кішкене ет кесектерін қуыруға және қытырлақ, қуыруға мүмкіндік береді
	Конвекциямен алдын ала жылыту	Режим әртүрлі тағамдарды жылытуға, жемістерді, көкөністерді, саңырауқұлақтарды және т.б. кептіруге қолданылады.
	Гриль, конвекция және түкіру арқылы жоғарғы жылытқыш режимі	Бұл пешті алдын-ала қыздыру уақытын азайтуға және үлкен етті немесе құс етін бірдей деңгейде қуыруға немесе пісіруге мүмкіндік береді.
	Төмен жылу режимі	Бұл режимді пайдаланып, сіз әдеттегі конвекцияға қарағанда көбірек нәзік және шырдыны қуырылған етті ала аласыз
	ТЭНа төменгі режимі, жылу айналымы төмен	Пісіру бірдей деңгейде жасалады, нәтижесінде пісіру түбінен қытырлақ пайда болады. Қытырлақ қытырлақ қытырлақ пицца
	Төменгі ТЭНа режимі жылу айналымымен	Ол алдын ала оралған тамақ өнімдерін, жартылай фабрикаттарды, мұздатылған алдын-ала дайындалған тағамдарды тез дайындау үшін қолданылады, әсіресе балық пен көкөніс тағамдарын пісіруге жарамды. Сондай-ақ, режим нан мен кондитерлік өнімдерді пісіру үшін жарамды.

Ескерту: BDE112 710 пештің шкаф үлгісінің жұмыс режимдерінің сипаттамасын ТБЖ пайдалану нұсқаулығынан қараңыз.

■ Басқару шкафының кейбір модельдері көптеген тағамдарды дайындау процесін жеңілдететін және тездететін **«Easy Cook»** режимімен жабдықталған. **«Easy Cook»** режимдері күнделікті және мерекелік мәзірді кеңейтуге, пицца дайындауға, ет немесе құс етінің үлкен кесектерін пісіруге немесе қуыруға, жартылай фабрикаттарды, мұздатылған немесе алдын-ала дайындалған тағамдарды дайындауға мүмкіндік береді.

### 10.3. ҚҰЫРУ ШКАФЫНЫҢ ЖҰМЫСЫ

■ Электршкафы келесі кезектілікте жұмысқа қосылады: Режимдерді қолмен ауыстырып қосуда тұтқаны кез келген жаққа бұрып, оны керекті белгіге орната отырып, Сіз өзіңізге керекті электршкафының жұмыс режимін орнатасыз.

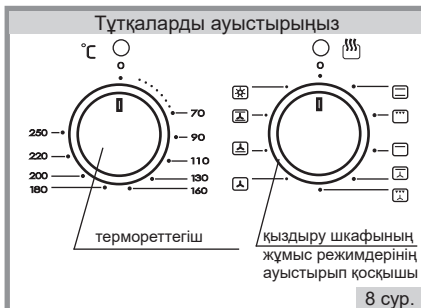
■ Сонымен қатар тұтқаның үстінде қызыл сигналдық шам жанады, бұл электршкафының жұмысқа дайындығын көрсетеді (8 сур.), бірақ бұнымен жылытқыштар әлі қосылмайды.

Жылыту элементтерін қосу үшін термореттегіш тұтқасын сағат тілі бойынша бұру керек және таңдалған температуралық интервалды орнату керек. Сонымен тұтқаның үстінде сары сигналдық шам жанады.

■ Берілген температураға жеткенде термореттегіш жылыту элементтері мен вертел келтіруін сөндіреді, ал сигналдық шам сөнеді. Мұндай режим электршкафындағы температура белгіленген температураға дейін түспейінше сақталады. Осыдан соң термореттегіш автоматты түрде жылыту элементтерін, вертел келтіруін қосады және электршкафын белгіленген температураға дейін қайта жылытады, сонымен қоса сигналдық шам қайта жанады.

■ Электршкафын қосу үшін сағат тіліне қарсы айналдыра отырып, термореттегіштің тұтқасын «0» қалпына орнату керек. Жұмыс режимін таңдау тұтқасын да кез келген жаққа айналдыра отырып, «0» қалпына орнату керек.

■ Конвекторды қосу үшін режимдерді ауыстырып қосу тұтқасын «↗» символына орнату керек .



**!** **НАЗАР АУДАРЫҢЫЗ!** Жылытылған электршкафын тамақты қойғанда және алғанда жылытқыштарға тиіп кетуді болдырмас үшін, абай болыңыз (ТЭНдермен).

! Жылытылған электршкафының есігін басқару тұтқаларының қызуын болдырмас үшін 3 минуттан артық ашық ұстамаңыз.

! Тамақты вертелде немесе торда дайындау кезінде вертелдің немесе тордың астына май мен шырынның ағуына арналған түпті қою керек.

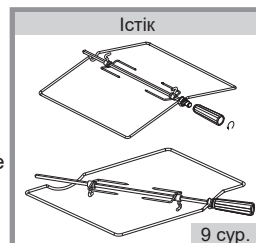
! Төменгі жылытқышты қосу кезінде ыдыс қоюға тыйым салынады және электршкафының түбіне фальга салуға тыйым салынады. Бұл эмаль қабатының бұзылуына және электршкафының ішіндегі температура реттелуінің бұзылуы нәтижесінде тамақтың күйіп кетуіне соқтыруы мүмкін.

### 11. ІСТІК

■ Электршкаф алынып тұтқасы бар істікпен толымдалады (9 сур.). Істікті орнату және шығару кезінде бұрандалы төлкеге бұралатын тұтқаны пайдалану керек.

■ Вертелді пайдалану үшін:

1. Электршкафының тиісті бағыттаушыларына вертелдің жақтауын орнату керек.
2. Вертелдің осыне айырлардың арасына Сіз дайындағыңыз келетін тағамды қойыңыз және оның вертелдің ортасына салыңыз, вертелдің айырын бұрандалармен бекітіңіз. Бұрандаларды жиынтықтаушылар салынған пакеттен аласыз.
3. Тағамға сұйық майды, немесе жұмсартылған сары майды немесе соус жағу керек.
4. Вертел штокының үшкір ұшын электр жетектің тығынына салу керек, ал екіншісін вертелдің жақтауына орнату керек.



5. Азғантай су қоса отырып, шырын мен майды жинау үшін астынан эмальданған түр салу керек («Ұсыныстар» бөлімін қараңыз).
6. Режимдерді ауыстырып қосу тұтқасын  $\epsilon$ - $\exists$  белгісі бар қалыпқа ауыстыру.
7. Термореттегіш тұтқасын «180°C» (конвектормен) немесе «200°C» (конвекторсыз) қалпына орнату.

Тамақ дайындау кезінде есік жабық, ал тұтқасы шешілген болауы керек.

**!** **НАЗАР АУДАРЫҢЫЗ!** Сіздің электршкафыңыздың моделінде вертел электрлік жетекке ие, вертелді қолмен күштеп бұрауға тыйым салынады!

## 12. МЕХАНИКАЛЫҚ ТАЙМЕР

- Таймер тамақ дайындаудың уақыттық интервалын және дыбыстық хабарландыруды орнату үшін қолданылады.
- Таймерді белгілі бір уақытқа орнату үшін «0» қалпынан «60» дейін тұтқаны бұру керек және кері жаққа бұра отырып, біткенде қоңырау соғылатын, уақыттың керекті белгісін орнату керек.

**!** **НАЗАР АУДАРЫҢЫЗ!** Басқарудың батыру тұтқалары бар модельдерде таймердің сенімді жұмысы үшін тамақ дайындаудың уақыттық интервалын орнатқаннан кейін таймердің басқару тұтқасын батырмауға кеңес етеміз.

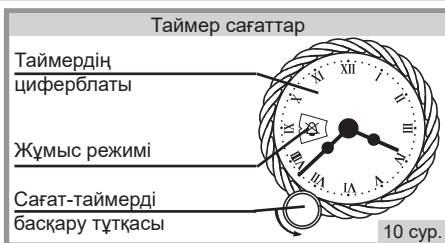
## 13. ЭЛЕКТРЛІК-МЕХАНИКАЛЫҚ ТАЙМЕР

- Таймер қыздыру шкафында тағам әзірлеудің және дыбыстық хабарламаның уақыттық аралығын орнату үшін қолданылады.
- Таймерді белгілі бір уақытқа орнату үшін тұтқаны «0» бастап «60» дейінгі жайғасымға бұрау керек, және кері жаққа қарай бұрап, тұтқаны қоңыраудың берілуі және қыздыру шкафының сәндірілі үшін үшін белгіленген қажетті уақыт белгісіне орнатыңыз. Пешті қайта қосу үшін таймерді « $\heartsuit$ » күйіне орнатыңыз немесе нақты уақытты таңдаңыз.
- Тұтқаның « $\heartsuit$ » жайғасымына орнатылуы әзірлеу уақытының ескерілуін бақылаусыз тағам әзірлеуге мүмкіндік береді.

**!** **НАЗАР АУДАРЫҢЫЗ!** Басқарудың батыру тұтқалары бар модельдерде таймердің сенімді жұмысы үшін тамақ дайындаудың уақыттық интервалын орнатқаннан кейін таймердің басқару тұтқасын батырмауға кеңес етеміз.

## 14. САҒАТ - ТАЙМЕР

- Таймер сағаттар ағымдағы уақытты көрсету үшін пайдаланылады, тамақты дайындау мен дыбыс хабарламасының уақыт аралығын орнату үшін. Таймер сағаттарды қосу 230В номиналды кернеумен плитаны электр желісіне қосу кезінде жүзеге асырылады.
- Таймер пештің электр жылытқыштар жұмысын бақылайды көріңіз. Орнатқан кезде « $\heartsuit$ » назарға әзірлеу уақытын алмағанда дайындауға мүмкіндік береді.



### 14.1. Ағымдағы уақытты орнату:

- Ағымдағы уақытты плита электр желісіне қосылғаннан кейін орнату керек.
- Ағымдағы уақытты орнату үшін сағат – таймер тұтқасын басып, сағат тіліне қарсы бұраңыз (10 сур.).

### 14.2. Уақыт аралығының санау режимін орнату (таймер режимі):

- Таймер сағатты басқару тұтқасын сағат тіліне қарсы бұрау керек және 0 ден 180 дейінгі уақыт аралығын орнату керек. Уақыт аралығын орнатқаннан кейін таймер сағат дайындау уақытын санау режиміне ауысады. Белгіленген уақыт аяқталғаннан кейін дыбыс белгісі беріледі. Дыбыс белгісін өшіру үшін таймер сағатты « $\heartsuit$ » қалыбына орнатыңыз.



**НАЗАР АУДАРЫҢЫЗ!** Орнату кезінде таймер қосқыш «» қосқыш жылытқыштар қосылады.

## 15. ЭЛЕКТРОНДЫҚ ТАЙМЕР, ЭЛЕКТРОНДЫ САҒАТТАР

- Таймер ағымдағы уақытты көрсетуге, электршқафында тамақ дайындаудың уақыттық интервалын орнату үшін, дыбыстық хабарландыру және сөндіру үшін қолданылады.
- Электронды таймердің, электронды сағаттың жұмысының сипаттамасын алу үшін сәйкесінше таймердің жұмыс нұсқаулығын және электрондық сағаттың пайдалану нұсқаулығын қараңыз.

## 16. ҰСЫНЫСТАР

**Пісіру, пісіру, рецепт бойынша егжей-тегжейлі кеңестер [www.darina.su](http://www.darina.su) сайтында берілген.**

### 16.1. ЭЛЕКТРШҚАФТЫ ПАЙДАЛАНУ БОЙЫНША

- Бірінші рет пайдаланар алдында  
- Электршқафын және барлық жиынтықты (қаңылтыр таба, түп және тор) жылы сабынды қоспамен жуу керек, артынан тазалап сүртіп, кептіру керек;  
- Өнімді тасымалдау мен сақтау кезінде жиналған, жылыту элементтерінен консервациялық материалдарды жою және ылғалды буландыру үшін жылыту жұмыстарын ең қаттыға орнату кезінде іші бос электршқафты 30 мин. қыздыру керек. Сол кезде олардың жануынан иіс пайда болуы мүмкін. Терезені ашып, бөлмені желдетіп алыңыз.
- Тамақ дайындау кезінде қаңылтыр таба тордың ортасында орналастырылғанына көзжеткізіңіз, артқы немесе шеткі қабырғаға тірелмеуі керек. Электршқафынан барлық артық заттарды (таба, кәстрөл, пісіру формасы және т.б.) алып тастаңыз. Бұл талаптарды ұстанбау жылу ағындары айналымының бұзылуына және тағамның бұзылуына әкеп соқтыруы мүмкін.
- Егер рецепте айрықша нұсқаулар болмаса, электршқафқа дайындалатын тағамды орнатпастан бұрын, пісіру температурасында 10 минут жылытқан жөн.
- Әдетте электршқафта тамақ дайындау кезінде (180...220)°C шегіндегі температура қолданылады.

## 17. ЭЛЕКТРШҚАФҚА КҮТІМ ЖАСАУ



**ЕСТЕ САҚТАҢЫЗ!** Жуар алдында міндетті түрде электршқафты электр желісінен ажыратыңыз.

### 17.1. ЖАЛПЫ ЕРЕЖЕЛЕР:

- Бүмен тазалауды пайдалануға болмайды.  
**Тазалау үшін қолдануға болмайды:**
- Абразивтік материалдарды (қатты ұсақ дәнді заттарды).
- Плитаның үстінгі қабатын қайтарымызсыз бұзуы мүмкін, құрамында құм, сода, қышқылдар және басқа да агрессивті компоненттер бар тазалағыш заттарды.
- Кірді кетіруге қатты сорғыштарды, металл жөкелерін немесе пышақты, басқа да қатты заттарды қолдануға болмайды.
- Тазалау үшін келесілерді қолдануға кеңес етеміз:**
- Жұмсақ матаны, микрофибрадан жасалған жұмсақ майлықтар.
- Ыдысқа арналған сұйық жуғыш заттар, құрамында жоғарыда аталған заттар жоқ арнайы жуғыш заттарды.
- Пайдалы кеңестер:**
- Сиңіп қалған және ескі қатып қалған кірлерді алдын ала сулап қоюға, артынан құрғақ матамен сүртуге кеңес етіледі.
- Майды арнайы заттың азғантай көлемімен қоса отырып, ыстық сумен жууға болады
- Электршқафын қолданғаннан кейін жуғыш затпен жылы сумен жуу керек, тазалап сүртіп және кептіру керек. Майды кетіру үшін арнайы аэрозоль заттарын пайдалануға болады.
- Электршқафты ол әлі жылы болып тұрған кезде жуу біршама жеңіл. Күйіп жабысқан кірді сулы матамен сулап және жуғыш заттың көмегімен кетіруге болады.

### 17.2. БОЯЛҒАН БӨЛШЕКТЕРГЕ ЖӘНЕ ЭМАЛЬ ЖАБЫНДЫСЫ БАР БӨЛШЕКТЕРГЕ КҮТІМ ЖАСАУ ЕРЕЖЕСІ:

- Электршқафының ішкі қабаты силикатты эмаль жабындымен жабылған. Қалған көрінетін

бөлшектер бояумен жабылған. «Country» стилинде орындалған қуыру шкафтарында басқару панелі және шкафтың есігіндегі декоративтік қаптама бояумен жабылған

■ Тазалау құралын пайдаланбастан бұрын кішігірім учаскеде көрінбейтін жерінде жабындының беріктігін тексерген жөн.

■ Эмаль жабындымен жабылған бөлшектерді тазалау кезінде боялған қабаттарға арналмаған заттар бояумен жабылған қабаттарға тимеуіне назар салыңыз.

■ Боялған қабаттар эмаль қабаттарға қарағанда тазалағыш заттарға берік емес болып келеді, сол себепті жабынды қабатын қайтарымызсыз бүлдіріп алмас үшін, боялған қабаттарды жуу үшін құрамында еріткіштер, абразивтік материалдар және сілті >5% бар жуғыш және тазалағыш заттарды қолданбаңыздар. Болған соң қабатты таза сумен жуыңыз және жұмсақ матамен немесе арнайы майлықпен құрғатып сүртіңіз.

### 17.3. ТОТ БАСПАЙТЫН БОЛАТТАН ЖАСАЛҒАН БӨЛШЕКТЕРГЕ КҮТІМ ЖАСАУ ЕРЕЖЕСІ

Тот баспайтын болаттан жасалған бөлшектерді (басқару панелі мен жабынды) тек осыған арналған, арнайы заттармен ғана сүртуге кеңес етіледі. Әдетте мұндай заттар тазалау және қорғау эффектісін береді. Сол кезде өңделіп жатқан қабатқа еш қауіп төнбейді және ол ұзақ уақыт бастапқы қалпын сақтап тұрады.

**Тазалау үшін қолдануға болмайды:**

Құрамында хлоридтері бар дезинфекциялайтын заттар мен ұнтақтарды.

**Пайдалы кеңестер:**

■ Тот баспайтын болатты күтуге арналған ерекше құраммен әрдайым тазалап отыру, қабаттың сыртқы бейнесін біршама жақсартады және оны қорғайды.

**! НАЗАР АУДАРЫҢЫЗ!** Электршкафын пайдалану кезінде дақтардың пайда болуы немесе түсінің аздап өзгеруі мүмкін, ол өндірістік кемшілікт болып табылмайды және плитаның жұмысына әсер етпейді.

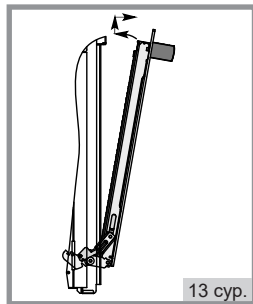
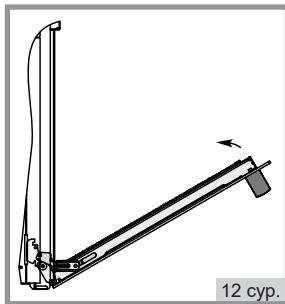
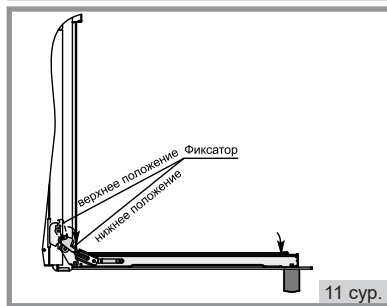
■ Тазалауды жеңілдету үшін Сіз электршкафының есігін шеше аласыз.

### 17.4. ҚЫЗДЫРУ ШКАФЫНЫҢ ЕСІГІН КҮТІМІ

#### 17.4.1. Бұл үшін:

1. Есікті толығымен ашыңыз;
2. Топсаны құлыптауды төменгі жаққа бұраңыз, 11 сур.;
3. Құлып топсанды бекітпейінше ешқандай күш қолданбай, есікті тоқтағанша жабыңыз. 12 сур.;
4. Есікті бүйір жағымен алыңыз да, төменгі топса осьдерін босату үшін өзіңізге және жоғары қарай тартыңыз, 13 сур. қараңыз;
5. Пештің корпусының роторларындағы ілгектерді ілмектерді босату үшін есікті төмендетіңіз;
6. Есікті шешіп алыңыз.
7. Есікті керісінше орнатыңыз, тұтқаны көтеріңіз.

Духовка есігін алу





- !** **ЕСКЕРТУ!** Электршкафты жуу кезінде өте абай болыңыздар — резеңке бекіткіштерді зақымдап алмаңыз.
- !** Электршкафтың есік шыныларын тазалау үшін қатты абразивті тазалағыштарды немесе қатты металл қырғыштарды пайдаланбаңыздар, себебі ол ақыр соңында жарықшақтарға сынып қалатындай етіп, қабаттарды сырып тастауы мүмкін.

■ Қуыру электршкафының есік шыныларын тазалау бойынша жұмыстарды жүргізу үшін Сіз есікті бұза аласыз.

#### 17.4.2. Қуыру электршкафының есігін бөлшектеу үшін:

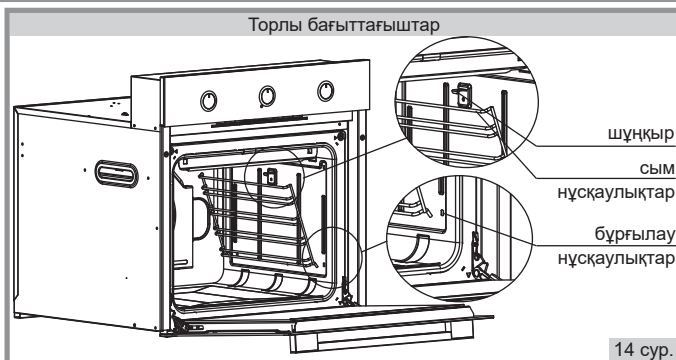
1. Ішкі шынысымен есікті горизонталь қалпында матаға қойыңыз;
2. Тұтқасын құлаудан ұстап тұрып, есіктің металл профильдерінің бекіту бұрандасын бұрып алыңыз;
3. Есікті бөлшектеу және керекті жұмыстарды жасау;
4. Есікті жинауды кері кезектілікте жүргізу.

#### 17.5. ПЕШКЕ КҮТІМ ЖАСАУ.

■ Алынатын бөлшектерді телескоптық рельстерден басқа, ыдыс жуғышта жууға болады.

##### 17.5.1. Торды алу үшін сізге қажет (14 сур.):

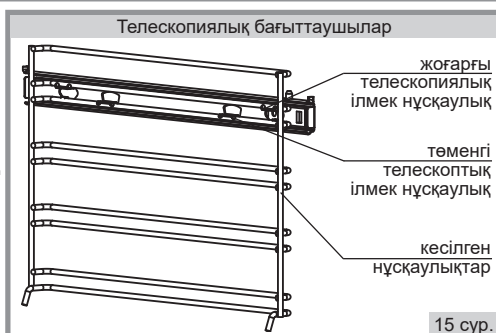
1. Есікті толығымен ашыңыз;
2. Ілгекті шығарып алу үшін үстіңгі сым бағыттаушыны басыңыз;
3. Пештің қабырғасындағы тесікшелерден тазартылған бағыттағыштарды жылжытып, оларды алу үшін жоғары қарай жылжытыңыз;
4. Жолсеріктерді кері тәртіпте орнатыңыз.



14 сур.

##### 17.5.2. Телескопиялық бағыттаушыларды алып тастау үшін (15 сур.):

1. Есікті толығымен ашыңыз;
2. Телескоптық бағыттағыштың төменгі жиегін бұрап, төменгі бағыттағыш ілгектерді торлы бағыттағыштардың сымынан босатыңыз;
3. Телескоптық бағыттағыштың жоғарғы ілгектерін торлы бағыттағыштардың сымынан шығарып алып, оларды алыңыз.
4. Жолсеріктерді кері тәртіпте орнатыңыз.



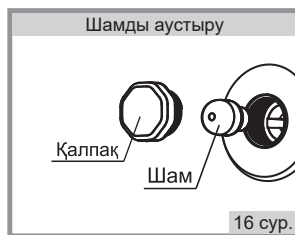
15 сур.

#### 18. ШАМДЫ АУЫСТЫРУ

- !** **НАЗАР АУДАРЫҢЫЗ!** Электр тоғына түсуді болдырмас үшін, шамды ауыстырар алдында электршкаф сөндірулі екендігіне көз жеткізіңіз.

1. Қорғағыш шыны қалпақты шешіп алыңыз (16 сур.);
2. Күйіп кеткен шамды бұрап алыңыз;

3. Жаңа шамды бұраңыз\*.
4. Қорғағыш қалпақты қайта кигізіңіз.



**Ескерту:\*** Духовка шкафтарына арналған арнайы мақсаттағы шамдар (SPECIAL OVEN) цоколь E14, температуралық тұрақтылық 300 °С, қуаты - 15 Вт болады.

## 19. ЕГЕР БІР НӘРСЕ ДҰРЫС БОЛМАСА...

Не болып қалды	Себебі	Қалай түзету керек
1. Барлық электрқондырғылар жұмыс істемейді	- электршкафы желіге қосылмаған; - сымы үзілген	- электршкафты қосыңыз; - **қоректену сымын ауыстырыңыз
2. Электршкафтың жарықтандыру шамы істемейді	- шам күйіп кеткен; - желі зақымданған	- шамды ауыстырыңыз; - **желіні ауыстырыңыз
3. Есік шынысында конденсаттың қалыптасуы	- қандай да бір тағамды дайындау кезінде ылғал көп бөлінеді	- электршкафты алдын ала 10 минут жылытуға кеңес етіледі
** жұмыстар сервистік қызметпен орындалады.		

## 20. ТАСЫМАЛДАУ ЖӘНЕ САҚТАУ

- Электршкафты тасымалдау мен сақтауды зауыттық қаптамада, вертикальдық қалыпта және биіктігі бойынша төрт қабаттан артық емес жүргізу керек.
- Тасымалдау мен сақтау орны электршкафты атмосфералық жауын-шашындар мен механикалық зақымданулардан сақтау керек.
- Электршкаф минус 50 °С - плюс 40 °С дейін ауа температурасында, 75% салыстырмалы ылғалдылықта, плита материалына зиянды әсер ететін, қышқылды және басқа да бұлардың болмауы жағдайында, табиғи желдеткіші бар бөлмеде сақталуы керек.
- Ашылған электршкафты электршкафтың есік тұтқасынан ұстап тасымалдауға тиым салынады.
- Электршкафты тасымалдау кезінде электршкафтың ашық есігімен оны үстіңгі бөлігінен ұстай отырып, тасымалдауға кеңес етіледі.

## 21. УТИЛИЗАЦИЯ

- Көлік орамында қолданылатын материалдар экологиялық таза. Ораманың ағаш бөлігі қайта өңделеді, көбіктендірілген полистирол қатты тұрмыстық қатты қалдықтар ретінде жойылады және қоқыспен бірге тұрмыстық қалдықтармен бірге орналастырылады. Қаптаманың барлық қалған бөліктері қолданыстағы экологиялық заңнамаға және қалдықтарды жою ережелеріне сәйкес қайта өңделуге жатады. Қайта өңдеуге оралған орауды үнемдеуге және қалдықтарды қысқартуға әкелетінін есте сақтаңыз.
- Егер Сіз ескі электршкафты ауыстырғыңыз келсе, оны арнайы мамандандырылған ұйымдарға тапсыру керек.
- Егер электршкаф қоқысқа жіберілсе, ол балалардың қолына түсіп, жазатайым жағдайдың себебі болуы мүмкін екендігін есте сақтаңыз.
- Оны максималды түрде қауіпсіз етуге тырысыңыз. Қоректену сымын кесіп тастаңыз, қуыру шкафының есіктерін шешіп алыңыз және басқару тұтқаларын демонтаждаңыз.

## 22. ЗАУЫТ ДЕРЕКТЕМЕЛЕРІ

### «ГАЗПРОМ БЫТОВЫЕ СИСТЕМЫ» АҚ ЧАЙКОВСКИЙ ФИЛИАЛЫ

Ресей, 617762, Пермь өңірі, Чайковский қ., өнеркәсіптік ауданы «Сутузово»,  
Пошталық мекен-жайы: Ресей, 617762, Пермь өңірі, Чайковский қ., Советская көш., 45, а/ж 402  
Тел. сервис қызметі: (34241) 7-28-88, **тегін жедел желі: 8-800-775-80-78**  
E-mail: [service@darina.su](mailto:service@darina.su)

№ т/т	Электршафтардың ыңғайлылық элементтері	Электршафтың модельдік қатары												
		BDE112 700	BDE112 701	BDE112 702	BDE112 703	BDE112 704	BDE112 705	BDE112 706	BDE112 707	BDE112 708	BDE112 709	BDE112 710	BDE112 711	BDE112 712
1.	Термореттегіш	+	+	+	+	+	+	+	+	+	+	+	+	+
2.	Қуыру шафының жылытқыштары:													
	ТЭН - төменгі - 1,2 кВт	+	+	+	+	+	+	+	+	+	+	+	+	+
	ТЭН - жоғарғы - 0,8 кВт	+	+	+	+	+	+	+	+	+	+	+	+	+
	ТЭН - гриль - 1,5 кВт	-	+	+	+	+	+	+	+	+	+	+	+	+
3.	ТЭН - дөңгелек - 1,5 кВт	-	-	-	-	-	-	-	-	-	+	+	+	+
	Қуыру шафының сомасы режимдерін ауыстырып қосу													
	4 режимдерін	+	+	+	+	-	-	-	-	-	-	-	-	-
	5 режимдерін	-	-	-	-	+	-	+	-	-	-	-	-	-
4.	9 режимдерін	-	-	-	-	-	+	-	+	+	+	+	+	+
	11 режимдерін	-	-	-	-	-	-	-	-	-	+	+	-	-
4.	Электрлік вертел	-	-	-	+	-	+	-	-	-	+	-	-	+
5.	Таймер:													
	Механикалық / электрлік-механикалық	-	+	-	+	-	+	-	+	-	+	-	-	-
	Электрондық	-	-	-	-	-	-	+	-	+	-	-	+	+
6.	Сағат – таймер	-	+	-	+	-	+	-	+	-	+	-	-	-
	Touch басқару жүйесі	-	-	-	-	-	-	-	-	-	-	+	-	-
7.	Конвектор	-	-	-	-	+	+	+	+	+	+	+	+	+
8.	Жарықтандыру	+	+	+	+	+	+	+	+	+	+	+	+	+
9.	Жерге тұйықталу	+	+	+	+	+	+	+	+	+	+	+	+	+

## Стиль:

0V5, 1V5 – шыны қасбеті, басқарудың батырма тұтқалары, торды шафтарының бағыттаушылары

0U, 1U - металдан жасалған қасбеті, торды шафтарының бағыттаушылары

0U5, 1U5 – металдан жасалған қасбеті, басқарудың батырма тұтқалары, торды шафтарының бағыттаушылары

0U6, 1U6 – «Кантри» стилі, торды шафтарының бағыттаушылары

0V7, 1V7 – «Retro» стилі, торды шафтарының бағыттаушылары

0U8, 1U8, 0V8, 1V8 – «Provence» стилі, торды шафтарының бағыттаушылары

2U5 – металдан жасалған қасбеті, басқарудың батырма тұтқалары, тор және телескоптық бағыттаушылар

2V5 – шыны қасбеті, басқарудың батырма тұтқалары, тор және телескоптық бағыттаушылар

2U8, 2V8 – «Provence» стилі, тор және телескоптық бағыттаушылар

2V - шыны қасбеті, тордың және электр шафының телескоптық бағыттаушылары

PL - электронды сағатпен стилі, торды шафтарының бағыттаушылары

\* 0U6, 0U8, 0V8, 1U6, 1U8, 1V8, 2V8, 2U8 дайындалған қуыру шафтары үшін Сағат-таймерлер қолданылады.

**Сіздің электршафаңыздың орындалу нұсқасы «Қабылдау туралы күәлік» бөлімінде кепілдік міндеттемелерде көрсетілген.**

№ п/п	Элементы комфортности электрошкафов	Модельный ряд электрошкафов												
		BDE112 700	BDE112 701	BDE112 702	BDE112 703	BDE112 704	BDE112 705	BDE112 706	BDE112 707	BDE112 708	BDE112 709	BDE112 710	BDE112 711	BDE112 712
1.	Терморегулятор	+	+	+	+	+	+	+	+	+	+	+	+	+
2.	Нагреватели жарочного шкафа:													
	ТЭН - нижний - 1,2 кВт	+	+	+	+	+	+	+	+	+	+	+	+	+
	ТЭН - верхний - 0,8 кВт	+	+	+	+	+	+	+	+	+	+	+	+	+
	ТЭН - гриль - 1,5 кВт	-	+	+	+	+	+	+	+	+	+	+	+	+
	ТЭН - кольцевой - 1,5 кВт	-	-	-	-	-	-	-	-	-	+	+	+	+
3.	Количество режимов работы жарочного шкафа													
	4 режима	+	+	+	+	-	-	-	-	-	-	-	-	-
	5 режимов	-	-	-	-	+	-	+	-	-	-	-	-	-
	9 режимов	-	-	-	-	-	+	-	+	+	-	-	+	+
	11 режимов	-	-	-	-	-	-	-	-	-	+	+	-	-
4.	Вертел электрический	-	-	-	+	-	+	-	-	-	+	-	-	+
5.	Таймер:													
	Механический/ электромеханический	-	+	-	+	-	+	-	+	-	+	-	-	-
	Электронный	-	-	-	-	-	-	+	-	+	-	-	+	+
	Часы - таймер	-	+	-	+	-	+	-	+	-	+	-	-	-
6.	Сенсорная система управления	-	-	-	-	-	-	-	-	-	-	+	-	-
7.	Конвектор	-	-	-	-	+	+	+	+	+	+	+	+	+
8.	Освещение	+	+	+	+	+	+	+	+	+	+	+	+	+
9.	Заземление	+	+	+	+	+	+	+	+	+	+	+	+	+

**Стиль:**

0V5, 1V5 – стеклянный фасад, утапливаемые ручки управления, решетчатые направляющие электрошкафа

0U, 1U - металлический фасад, решетчатые направляющие электрошкафа

0U5, 1U5 – металлический фасад, утапливаемые ручки управления, решетчатые направляющие электрошкафа

0U6, 1U6 – стиль «Country», решетчатые направляющие электрошкафа

0V7, 1V7 – стиль «Retro», решетчатые направляющие электрошкафа

0U8, 1U8, 0V8, 1V8 - стиль «Provence», решетчатые направляющие электрошкафа

2V5 - стеклянный фасад, утапливаемые ручки управления, решетчатые и телескопические направляющие электрошкафа

2U5 – металлический фасад, утапливаемые ручки управления, решетчатые и телескопические направляющие электрошкафа

2U8, 2V8 - стиль «Provence», решетчатые и телескопические направляющие электрошкафа

2V - стеклянный фасад, решетчатые и телескопические направляющие электрошкафа

PL - стиль с электронными часами, решетчатые направляющие электрошкафа

\* Для жарочных шкафов изготовленных в стилях 0U6, 0U8, 0V8, 1U6, 1U8, 1V8, 2V8, 2U8 применяются Часы-таймер.

**Вариант исполнения Вашего электрошкафа указан в гарантийных обязательствах в разделе «Свидетельство о приёмке».**