

Haier

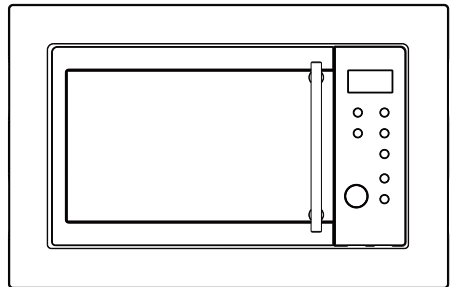
РУКОВОДСТВО
ПОЛЬЗОВАТЕЛЯ

ПАЙДАЛАНУ
ЖӨНІНДЕГІ
НҰСҚАУЛЫҚ

**ВСТРАИВЕМАЯ
МИКРОВОЛНОВАЯ
ПЕЧЬ**

**Кіріктірілген
микротолқынды пеш**

HMX-BDG259X



Перед использованием устройства внимательно прочтите это руководство по эксплуатации и сохраните его для дальнейшего использования.

Өзіңіздің микротолқынды пешіңізді пайдаланар алдында осы нұсқаулықты мұқият оқып шығыңыз және оны ұқыптылықпен сақтаңыз.

МЕРЫ ПРЕДОСТОРОЖНОСТИ ДЛЯ ИЗБЕЖАНИЯ ВОЗМОЖНОГО ЧРЕЗМЕРНОГО ВОЗДЕЙСТВИЯ МИКРОВОЛНОВОЙ ЭНЕРГИИ

- (a) Не пытайтесь использовать печь с открытой дверцей, так как это может привести к вредному воздействию микроволновой энергии. Не снимайте и не ломайте защитный экран.
- (b) Не помещайте никакие предметы между лицевой стороной печи и дверцей и не допускайте скопления грязи или остатков чистящего средства на уплотнительных поверхностях.
- (c) **ВНИМАНИЕ:** Если дверца или дверные уплотнения повреждены, печь не должна эксплуатироваться до тех пор, пока ее не отремонтирует компетентное лицо.

ДОПОЛНЕНИЕ

Если устройство не поддерживается в чистоте, его поверхности могут испортиться, что может повлиять на срок службы устройства и привести к опасным последствиям.

Технические характеристики

Модель:	HMX-BDG259X
Номинальное напряжение:	230 В~/50 Гц
Номинальная Входная Мощность (Микров.):	1450 Вт
Номинальная Выходная Мощность (Микров.):	900 Вт
Номинальная Входная Мощность (Гриль):	1200 Вт
Емкость Печи:	25 л
Внешние размеры:	595x400x384 мм

Изделие не предназначено для эксплуатации с помощью внешнего таймера или отдельной системы дистанционного управления.

Устройство предназначено для использования в домашнем хозяйстве и других аналогичных условиях:

- на кухнях магазинов, в офисах и прочих служебных помещениях;
- в загородных домах;
- клиентами в отелях, мотелях и других местах для проживания; - объектах размещения типа "ночлег и завтрак".

ВАЖНЫЕ ИНСТРУКЦИИ ПО БЕЗОПАСНОСТИ

ВНИМАНИЕ!

Для снижения риска возгорания, поражения электрическим током, получения травм или воздействия чрезмерной энергии микроволновой печи при использовании устройства соблюдайте следующие основные меры предосторожности:

- Внимание:** Жидкости и другие пищевые продукты не должны разогреваться в герметичных контейнерах, так как они могут взорваться.
- Внимание:** Операции по ремонту и обслуживанию, при которых необходимо вскрытие корпуса устройства, должны выполняться исключительно квалифицированным персоналом.
- Внимание:** Разрешайте детям пользоваться печью без присмотра только в том случае, если были даны соответствующие инструкции, позволяющие ребенку безопасно пользоваться печью и понимать опасность неправильного использования.
- Внимание:** Когда прибор работает в комбинированном режиме, дети должны использовать печь только под присмотром взрослых из-за выделяемой устройством высокой температуры. (только для серии с грилем)
- Используйте только посуду, пригодную для использования в микроволновых печах.
- Печь следует регулярно чистить и удалять любые отложения пищи.
- Прочитайте и следуйте указаниям: "МЕРЫ ПРЕДОСТОРОЖНОСТИ ВО ИЗБЕЖАНИЕ ВОЗМОЖНОГО ЧРЕЗМЕРНОГО ВОЗДЕЙСТВИЯ МИКРОВОЛНОВОЙ ЭНЕРГИИ".
- При нагревании продуктов в пластиковых или бумажных контейнерах следите за печью, так как присутствует возможность воспламенения.
- Если наблюдается задымление, выключите или отсоедините прибор и держите дверцу закрытой, чтобы огонь погас.
- Не перегревайте пищу.
- Не используйте печь для хранения продуктов. Не храните продукты, такие как хлеб, печенье и т. д. внутри устройства.
- Перед разогреванием в печи, удалите проволочные скрутки и металлические ручки из бумажных или пластиковых контейнеров/пакетов.
- Устанавливайте и размещайте эту печь только в соответствии с прилагаемыми инструкциями.
- Яйца в скорлупе и целые сваренные вкрутую яйца не следует нагревать в печи, так как они могут взорваться, например, после окончания процесса нагрева микроволнами.
- Используйте данное устройство только по назначению, как описано в руководстве. Не используйте в устройстве агрессивные химические вещества или пары. Печь разработана специально для разогрева. Она не предназначена для коммерческого или промышленного использования.
- Во избежание травм и поражения электрическим током поврежденный сетевой кабель подлежит замене производителем, представителем

- сервисного центра или другим квалифицированным специалистом.
17. Не храните и не используйте прибор на открытом воздухе.
 18. Не используйте эту печь вблизи воды, в сырых помещениях или возле бассейна.
 19. В рабочем состоянии температура незащищенных поверхностей может достигать высокого значения. Держите шнур питания подальше от нагретых поверхностей, а также не ставьте на печь никакие предметы.
 20. Не позволяйте шнуру свисать через край стола или столешницы.
 21. Несоблюдение требований по поддержанию печи в чистом состоянии может привести к ухудшению качества поверхности, что может отрицательно сказаться на сроке службы прибора и, возможно, привести к возникновению опасной ситуации.
 22. Содержимое бутылочек для кормления и банок для детского питания должно быть перемешано или встряхнуто, а температура проверена перед употреблением во избежание ожогов.
 23. Нагревание напитков может привести к замедленному кипению, поэтому будьте осторожны, когда вынимаете емкость из печи.
 24. Прибор не предназначен для использования лицами (в том числе детьми) с ограниченными физическими, сенсорными или умственными способностями, либо с недостаточным опытом и знаниями, за исключением случаев, когда они находятся под наблюдением или были проинструктированы относительно использования прибора лицом, ответственным за их безопасность. (для рынка за пределами европейского)
 25. Не позволяйте детям играть с устройством. Это устройство может использоваться детьми в возрасте от 8 лет и старше и лицами с ограниченными физическими, сенсорными или умственными способностями или с отсутствием опыта и знаний, если они делают это под надзором или им была предоставлена инструкция относительно безопасного использования устройства и они понимают возможные опасности. Детям запрещено играть с устройством. Детям запрещено заниматься очисткой и обслуживанием без надзора (для Европейского рынка.)
 26. Микроволновая печь предназначена для нагрева пищевых продуктов и напитков. Сушка продуктов питания или одежды и нагревание грелок, тапочек, губок, влажной ткани и тому подобного может привести к травмам, возгоранию или пожару. Не погружайте прибор в воду или другие жидкости для очистки. Прибор не должен очищаться с помощью пароочистителя.
 27. Не допускается использование металлических контейнеров для продуктов и напитков для приготовления в печи.
 28. При извлечении контейнеров из устройства следует следить за тем, чтобы поворотный стол не смещался.
 29. Во избежание перегрева духовки ее нельзя устанавливать за декоративной дверцей.
 30. Важные инструкции по технике безопасности. Внимательно прочитайте и сохраните для дальнейшего использования.
 31. Поролоновый уплотнитель следует менять каждые 6 месяцев. Пожалуйста, свяжитесь с производителем или агентом при замене.

Для уменьшения риска поражения электрическим током в устройстве используется защитное заземление.

ОПАСНОСТЬ

Опасность поражения электрическим током
Прикосновение к некоторым внутренним компонентам может привести к серьезным травмам или смерти. Не разбирайте это устройство.

Это устройство должно быть заземлено. В случае электрического короткого замыкания, заземление снижает риск поражения электрическим током, снимая напряжение с корпуса устройства. Этот прибор оборудован шнуром, имеющим заземляющий провод с заземляющей вилкой. Вилка должна быть вставлена в розетку, которая правильно установлена и заземлена.

ВНИМАНИЕ!

Опасность поражения электрическим током
неправильное использование заземления может привести к поражению электрическим током. Не вставляйте вилку в розетку до тех пор, пока прибор не будет правильно установлен и заземлен.

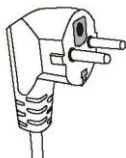
Обратитесь к квалифицированному электрику или специалисту по обслуживанию, если инструкции по заземлению не полностью понятны или если существуют сомнения относительно того, правильно ли заземлен прибор. Если необходимо использовать удлинитель, используйте только 3-жильный удлинитель.

ЧИСТКА

Обязательно нужно отсоединить печь от источника питания.

1. Очистите внутренние поверхности печи после использования слегка влажной тряпкой.
2. Очистите аксессуары обычным способом в мыльной воде.
3. Дверная рама и уплотнитель, а также соседние детали должны быть тщательно очищены влажной тканью, если они загрязнены.

1. Для уменьшения рисков запутывания или спотыкания о длинные провода, предусмотрен короткий шнур питания.
2. Если используется длинный шнур или удлинитель:
3. 1) Номинальный ток удлинителя не должен быть меньше, чем номинальный ток шнура питания печи.
2) Удлинитель должен обладать 3-м проводником защитного заземления.
3) Длинный шнур должен быть устроен так, чтобы не лежать на барной стойке или столешнице, где его могут потянуть дети или есть риск случайно запнуться об него.



ПОСУДА

ОСТОРОЖНО

Травмоопасность

Операции по ремонту и обслуживанию, при которых необходимо вскрытие корпуса устройства, должны выполняться исключительно квалифицированным персоналом.

Смотрите инструкцию в разделе "Материалы, которые можно использовать в микроволновой печи или которых следует избегать." Там могут быть определенные неметаллические типы посуды, которые не безопасны для использования в микроволновой печи. Если вы сомневаетесь, вы можете проверить посуду, следуя приведенной ниже процедуре.

Тест посуды:

1. Налейте в безопасный контейнер 1 стакан холодной воды (250 мл), а испытываемую посуду оставьте пустой.
2. Поставьте в печь и включите на максимальной мощности на 1 минуту.
3. Осторожно пощупайте посуду. Если пустая посуда теплая, не используйте ее для приготовления пищи в микроволновой печи.

Материалы, которые можно использовать в печи

Замечания в отношении используемой посуды

Алюминиевая фольга	Только заворачивание. Маленькие гладкие кусочки можно использовать для покрытия тонких частей мяса или птицы, чтобы предотвратить перегревание. Искрение может возникнуть, если фольга находится близко к стенкам печи. Фольга должна находиться на расстоянии не менее 1 см от стенок печи.
Емкость для жарки.	Следуйте инструкциям производителя. Низ емкости для жарки должен находиться на расстоянии порядка 3/16 дюймов (5 мм) над поворотным диском. Неправильное использование может привести к поломке поворотного диска.
Столовая посуда	Только подходящая для микроволновой печи. Следуйте инструкциям производителя. Не используйте треснутую или сколотую посуду.
Стеклянные банки	Всегда снимайте крышку. Используйте только для нагрева пищи, пока она не станет теплой. Большинство стеклянных банок не являются термостойкими и могут треснуть.
Стеклянные изделия	Только термостойкая посуда для печи. Убедитесь, что нет металлических элементов. Не используйте треснутую или сколотую посуду.
Пакеты для приготовления	Следуйте инструкциям производителя. Не завязывайте металлической завязкой. Сделайте прорези, чтобы пар выходил.
Бумажные тарелки и чашки	Используйте только для кратковременного приготовления / разогрева. Не оставляйте духовку без присмотра во время приготовления пищи.
Бумажные полотенца	Используйте для накрывания еды и впитывания лишнего жира. Используйте под присмотром только для кратковременного приготовления пищи.
Пергаментная бумага	Используйте в качестве крышки для предотвращения разбрызгивания или для обертывания при пропаривании.
Пластиковые изделия	Только подходящая для микроволновой печи. Следуйте инструкциям производителя. Должна присутствовать отметка "безопасно для микроволновой печи". Некоторые пластиковые контейнеры размягчаются, так как пища внутри становится горячей. Пакеты для запекания и плотно закрытые полиэтиленовые пакеты должны быть разрезаны или проколоты в соответствии с указаниями на упаковках.
Пластиковая обертка	Только подходящая для микроволновой печи. Используйте для обертывания пищи во время приготовления, чтобы сохранить влагу. Не

Материалы, которые можно использовать в печи

Замечания в отношении используемой посуды

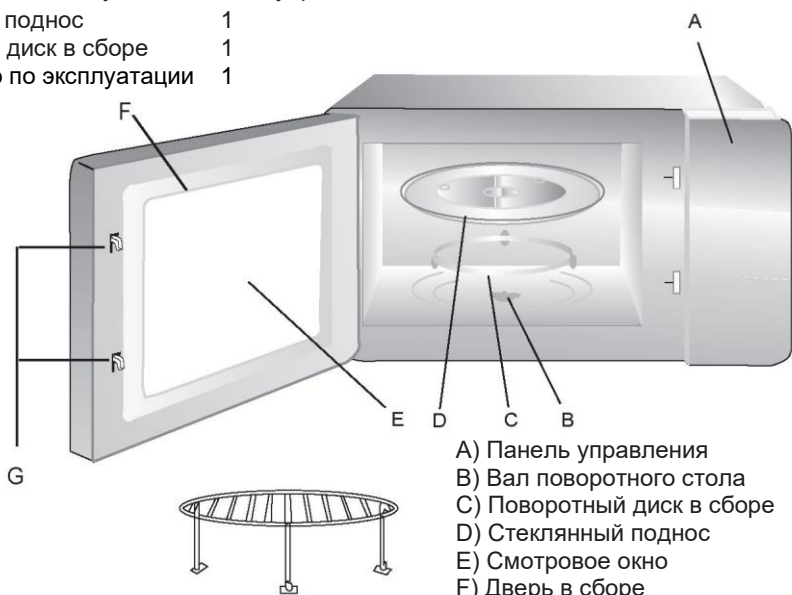
	позволяйте пластиковой обертке касаться пищи.
Термометры	Только безопасные для микроволновой печи (термометры для мяса или кондитерских изделий).
Восковая бумага	Используйте в качестве обертки для предотвращения разбрызгивания и удержания влаги.
Алюминиевые	Может вызывать искрение. Перекладывание разогретой пищи.
Пищевой картон с металлической	Может вызывать искрение. Перекладывание разогретой пищи.
Металлическая или отделанная металлом посуда	Металл закрывает доступ микроволн к пище. Металлическая отделка может вызывать искрение.
Металлические	Может привести к искрению и может вызвать пожар в печи.
Бумажные	Может вызвать пожар в печи.
Пенопласт	Пенопласт может расплавиться или загрязнить пищу при воздействии высокой температуры.
Дерево	Древесина высыхает при использовании в микроволновой печи и может расколоться или треснуть.

УСТАНОВКА ПЕЧИ

Названия частей и аксессуаров печи

Извлеките содержимое упаковки, а также достаньте аксессуары из печи. Ваша печь поставляется со следующими аксессуарами:

- Стекланный поднос 1
- Поворотный диск в сборе 1
- Руководство по эксплуатации 1



- A) Панель управления
- B) Вал поворотного стола
- C) Поворотный диск в сборе
- D) Стекланный поднос
- E) Смотровое окно
- F) Дверь в сборе
- G) Система блокировки безопасности

Отключение питания печи при открывании дверцы во время работы.

Установка Поворотного Стола

Ступица (нижняя сторона)

Стекло-
поднос



Ось
поворотного
диска

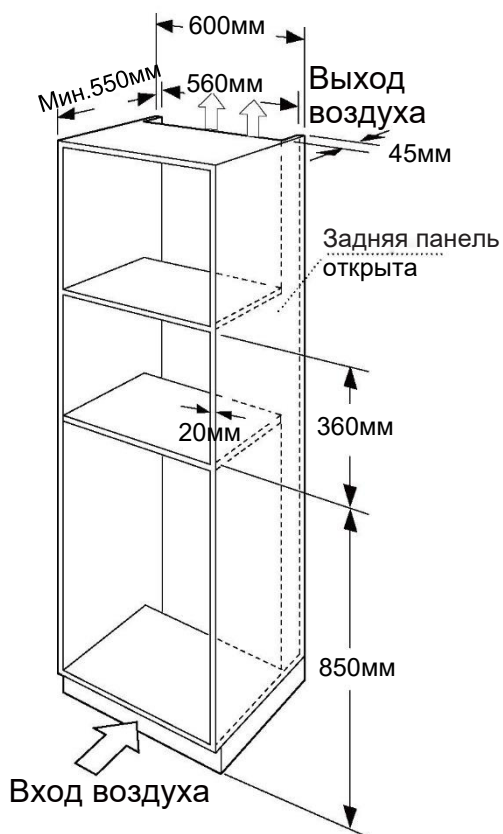
- a. Никогда не устанавливайте стеклянный поднос вверх дном. Движение поворотного диска не должно быть ничем ограничено.
- b. Стеклянный поднос и поворотный диск необходимо использовать каждый раз при приготовлении пищи.
- c. Все продукты питания и контейнеры с едой всегда помещаются на стеклянный поднос для приготовления пищи.
- d. Если стеклянный лоток или кольцо поворотного стола треснули или сломались, обратитесь в ближайший авторизованный сервисный центр.

Поворотный диск в сборе

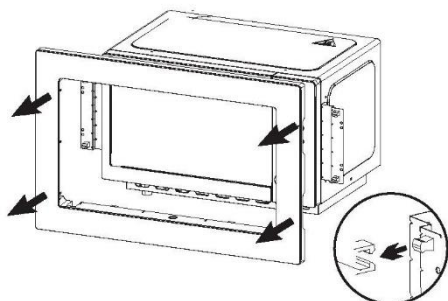
Установка

1. Удалите всю защитную пленку, обнаруженную на поверхности камеры микроволновой печи, не удаляйте белую слюдяную пластину, которая прикреплена в полости печи для защиты магнетрона.
2. Для данной печи предусмотрено только встроенное применение. Она не предназначена на использования на барной стойке или внутри шкафа.
3. Электроприбор может быть установлен в настенный шкаф шириной 60 см (глубиной как минимум 55 см).
4. Электроприбор оснащен вилкой и должен подключаться только к розетке, заземленной надлежащим образом.
5. Напряжение сети должно соответствовать напряжению, указанному на пластинке с паспортными значениями.
6. Только квалифицированный электрик может устанавливать розетку или менять соединительный кабель. Если после установки вилка недоступна, на месте установки должен присутствовать разъединитель с зазором между контактами не менее 3 мм на всех полюсах.
7. Не должны использоваться адаптеры, планки с несколькими розетками и удлинители. Перегрузка может повлечь за собой риск пожара.

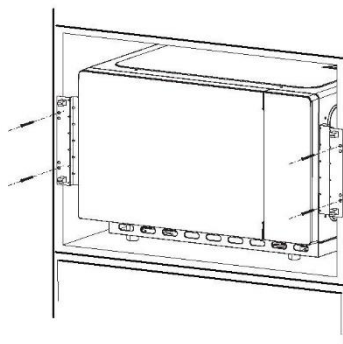
Установочный чертеж



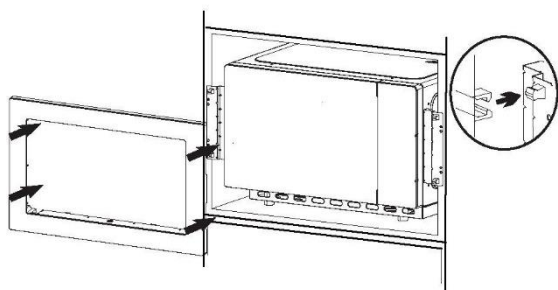
Шаг 1



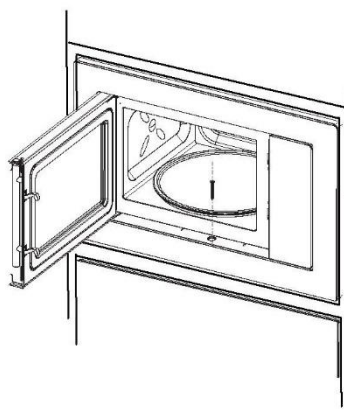
Шаг 2

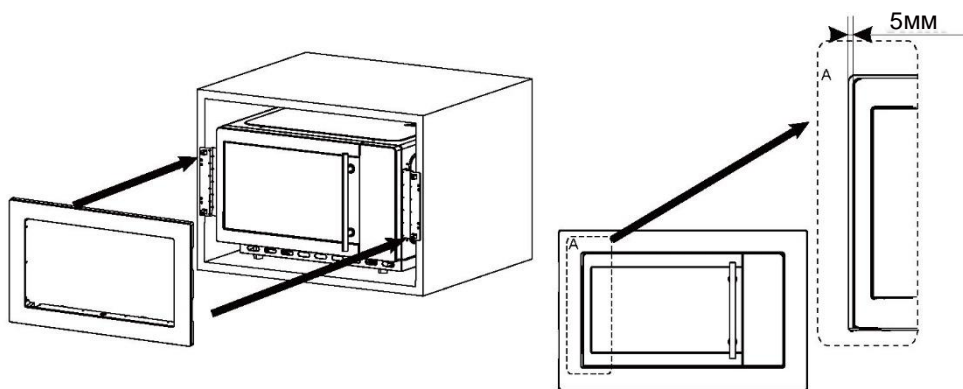


Шаг 3



Шаг 4





Предупреждение при установке:

При установке продукта, удостоверьтесь в поддержании ширины Зазора А более 5 мм, чтобы обеспечить гладкое открытие при использовании конечным пользователем.

Инструкция по эксплуатации

1. Настройка часов

Когда микроволновая печь включена в сеть, на дисплее будет отображаться "0:00", прозвучит однократный звуковой сигнал.

1) Дважды нажмите "**Таймер/Часы**", четыре цифры начнут мигать.

2) Поворачивайте "" для того чтобы менять значение часов, выберите от 0 до 23.

3) Нажмите "**Таймер/Часы**", минутные цифры начнут мигать.


4) Поворачивайте "" для того чтобы менять значение минут, выберите от 0 до 59.

5) Нажмите кнопку "**Таймер/Часы**", чтобы закончить настройку часов. ":" будет мигать, высветится время.

- Примечание:**
- 1) Если часы не настроены, они не будут работать при включении питания.
 - 2) В процессе настройки часов, если вы нажмете "**Стоп/отмена**", печь автоматически вернется к предыдущему состоянию.


2. Приготовление в микроволновой печи

Нажмите кнопку "**Микроволновая печь**", на дисплее отобразится "P100". Нажимайте несколько раз, чтобы выбрать нужную мощность: "P100", "P80", "P50", "P30" или "P10" будет отображаться при последовательных нажатиях.

Затем дополнительно нажмите "" для установки времени приготовления в пределах 0:05 - 95:00. Нажмите кнопку "**Старт/ +30сек.**", чтобы начать готовить.

1) Нажмите кнопку "**Микроволновая печь**" один раз, отобразится "P100".

2) Нажмите кнопку "**Микроволновая печь**" еще раз, чтобы выбрать 80% мощности микроволновой печи.

3) Нажимайте "" для регулировки времени приготовления, пока не отобразится "20:00".

4) Нажмите кнопку "**Старт/ +30сек.**", чтобы начать готовить.

Примечание интервал регулирования времени составляет:


0---1 мин	: 5 секунд
1---5 мин	: 10 секунд
5---10 мин	: 30 секунд
10---30 мин	: 1 минута
30---95 мин	: 5 минут

Инструкции клавишной панели микроволновки

Пункт	Дисплей	Мощность микроволновой печи
1	P100	100%
2	P80	80%
3	P50	50%
4	P30	30%
5	P10	10%

3. Гриль или комби. Приготовление еды


Нажмите кнопку "Гриль/Комби", светодиодный дисплей отобразит "G", нажимайте кнопку "Гриль/Комби" несколько раз, чтобы выбрать мощность, которую вы хотите установить: "G", "С-1" или "С-2" будет отображаться при последовательных нажатиях.

Затем поворачивайте , чтобы установить время приготовления от 0:05 до 95:00.

Нажмите кнопку "СТАРТ/+30сек."
еще раз, чтобы начать приготовление.

1) Нажмите "Гриль/Комби" однократно, на дисплее отобразится "G".

2) Нажмите кнопку "Гриль/Комби" еще раз, чтобы выбрать 1-й режим, на экране отобразится "С-1".

3) Поворачивайте  для регулировки времени приготовления, пока не отобразится "10:00".

4) Нажмите кнопку "Старт/ +30сек.", чтобы начать приготовление.

"Гриль / Комби." Инструкции по управлению


Пункт	Дисплей	Мощность микроволновой печи	Мощность Гриля
1	G	0%	100%
2	С-1	60%	40%
3	С-2	30%	70%

Примечание: По истечении половины времени в режиме гриля, печь издает трехкратный звуковой сигнал, это нормально. Это предусмотрено для того, чтобы вы перевернули пищу для лучшего приготовления на гриле. После того, как пища перевернута, необходимо закрыть дверь, затем, если нет другой операции, печь будет продолжать приготовление.

4. Быстрый Старт

1) В режиме ожидания Нажмите кнопку "**СТАРТ/ + 30сек**", чтобы начать приготовление со 100% мощностью. Каждое последующее нажатие будет увеличивать время приготовления на 30 секунд вплоть до 95 минут.

2) В микроволновом режиме, режиме приготовления или разморозки, каждое нажатие кнопки "**СТАРТ/+30 сек.**" увеличивает время приготовления на 30 секунд.

3) В режиме ожидания поверните "" против часовой стрелки, чтобы установить время приготовления со 100% мощностью, затем нажмите "**СТАРТ/+30 сек.**", чтобы начать готовить.

5. Размораживание

1) Нажмите кнопку "**Разморозка**" однократно, дисплей отобразит "dEF1".

2) Поворачивайте "" для выбора веса продуктов от 100 до 2000 г.

3) Нажмите кнопку "**Старт/ +30сек.**", для начала размораживания.

6. Разморозка По Времени

1) Нажмите кнопку "**Разморозка**" дважды, на дисплее высветится "dEF2".

2) Поворачивайте "", чтобы выбрать время размораживания.

3) Нажмите кнопку "**Старт/ +30сек.**", для начала размораживания.

7. Меню


1) Нажмите "**Меню**", чтобы войти в меню, на дисплее отобразятся значения от "А-1" до "А-8", что соответствует следующим операциям: торт, пицца, суп, мясо, макароны, овощи, картофель и разогревание.

2) Поверните "", чтобы выбрать вес по умолчанию в меню.

3) Нажмите кнопку "**СТАРТ/ +30сек.**", чтобы начать готовить.

Пример: Вы хотите использовать "Меню", чтобы приготовить 400 г. овощей.

1) Нажмите "**Меню**" 6 раз, пока не высветится "А-6".

2) Поворачивайте "" для выбора веса продукта("400").

3) Нажмите кнопку "**Старт/ +30сек.**", чтобы начать готовить.

Таблица меню:

Меню	Вес	Дисплей
А-1 Пирог	200 г	200 г
	475 г	475 г
А-2 Пицца	200 г	200 г
	400 г	400 г
А-3 Суп	200 г	200 г
	400 г	400 г
	600 г	600 г
А-4 Мясо	200 г	200 г
	400 г	400 г
	600 г	600 г
А-5 Макароны	50 г	50 г
	100 г	100 г
	150 г	150 г
А-6 Овощи	200 г	200 г
	400 г	400 г
	600 г	600 г
А-7 Картофель	250 г	250 г
	500 г	500 г
	750 г	750 г
А-8 Разогрев	200 г	200 г
	400 г	400 г
	600 г	600 г

8. Таймер

1) Нажмите "**Таймер/часы**" однократно, на дисплее отобразится "0:00"

2) Установите таймер. (см. инструкцию по настройке часов).

3) Нажмите кнопку "**СТАРТ/ +30сек.**", чтобы запустить таймер.

4) Сигнал прозвучит 5 раз, перед началом отсчета.

9. Описание функций

1) В режиме приготовления пищи, нажмите "**Таймер/Часы**", текущее время отобразится на 3 секунды.

2) В режиме микроволновой печи нажмите "**Микроволновая печь**", текущая мощность

отобразится на 3 секунды.

3) В режимах гриль и комби, нажмите "Гриль/Комби", текущий режим будет отображен на 3 секунды.

10. Функция блокировки от детей

Блокировка: В режиме ожидания нажмите "СТОП/Отмена" в течение 2 секунд, печь издаст длинный звуковой сигнал, обозначающий вход в режим блокировки от детей. Индикатор блокировки отобразится, если было установлено время, в противном случае отобразится на светодиодных индикаторах "E E E".

В заблокированном состоянии нажмите "СТОП/Отмена" в течение 3 секунд, печь издаст длинный звуковой сигнал, обозначающий, что блокировка снята.

Поиск и устранение неисправностей

Нормально	
Микроволновая печь мешает приему ТВ	Прием радио и ТВ может быть нарушен при работе микроволновой печи. Похожая ситуация возникает при использовании небольших электроприборов, таких как миксер, пылесос или электрический вентилятор. Это нормальное явление.
Свет внутри горит тускло.	При приготовлении пищи в микроволновой печи с низкой мощностью свет в духовке может стать тусклым. Это нормальное явление.
Запотевание дверцы, горячий воздух из вентиляционных отверстий	При приготовлении пищи, из нее может выходить пар. Пар выходит из вентиляционных отверстий. Но некоторая его часть может скапливаться на холодных поверхностях, таких как дверца. Это нормальное явление.
Печь включилась случайно без еды внутри.	Запрещается включать устройство без какой-либо пищи внутри. Это очень опасно.

Неисправность	Возможная причина	Способ устранения
Печь не включается.	(1) Шнур питания не плотно присоединен.	Отсоединить. Подключить еще раз через 10 секунд.
	(2) Срабатывает предохранитель или автоматический выключатель.	Замените предохранитель или включите заново автоматический выключатель (отремонтированный профессионалом)

	(3) Проблема с розеткой.	Испытайте розетку другими электрическими приборами.
Печь не нагревается.	(4) Дверца плохо закрыта.	Плотно закройте дверцу.
Стеклянный поворотный стол создает шум при работе микроволновой печи	(5) Грязный диск или дно печи.	Обратитесь к разделу "ремонт микроволновой печи".



Согласно директиве по отходам электрического и электронного оборудования (WEEE), WEEE должен быть отдельно собран и переработан. Если в любое время в будущем вам нужно утилизировать этот продукт, пожалуйста, не утилизируйте этот продукт с бытовыми отходами. Пожалуйста, отправьте этот продукт в пункты сбора WEEE, где это возможно.



Доступная для прикосновения поверхность может быть горячей во время работы.

Транспортирование и хранение

Перевозить и хранить продукт необходимо в заводской упаковке, согласно указанным на ней манипуляционным знакам.

При погрузке, разгрузке и транспортировке соблюдайте осторожность.

Транспорт и хранилища должны обеспечивать защиту продукта от атмосферных осадков и механических повреждений.

ОБСЛУЖИВАНИЕ КЛИЕНТОВ

Служба поддержки клиентов

Мы рекомендуем обращаться в службу поддержки клиентов компании «Хайер», а также использовать оригинальные запасные части. Если у вас возникли проблемы с вашей бытовой техникой, пожалуйста, сначала изучите раздел «Устранение неисправностей».

Если вы не нашли решения проблемы, пожалуйста, обратитесь:

— к вашему официальному дилеру или

— в наш колл-центр:

8-800-200-17-06 (РФ),

8-10-800-2000-17-06 (РБ),

00-800-2000-17-06 (Узбекистан),

0-800-501-157 (Украина),

— на сайт www.haier.com, где вы можете оставить заявку на обслуживание, а также найти ответы на часто задаваемые вопросы.

Обращаясь в наш сервисный центр, пожалуйста, подготовьте следующую информацию, которую вы можете найти на паспортной табличке и в чеке:

Модель _____

Серийный номер _____

Дата продажи _____



Также, пожалуйста, проверьте наличие гарантии и документов о продаже

Важно! Отсутствие на приборе серийного номера делает невозможной для Производителя идентификацию прибора и, как следствие, его гарантийное обслуживание.

Запрещается удалять с прибора заводские идентифицирующие таблички. Отсутствие заводских табличек может стать причиной отказа выполнения гарантийных обязательств.

В настоящий документ могут быть внесены изменения без предварительного уведомления.

Производитель оставляет за собой право вносить изменения в конструкцию и комплектацию изделия без дополнительного уведомления.

ГАРАНТИЙНЫЙ ТАЛОН

Уважаемый покупатель!

Корпорация «Хайер» находящаяся по адресу: Офис S401, Хайер бренд билдинг, Хайер Индастри парк Хай-тек зон, Лаошан Дистрикт, Циндао, Китай, благодарит Вас за Ваш выбор, гарантирует высокое качество и безупречное функционирование данного изделия при соблюдении правил его эксплуатации. Официальный срок службы на МИКРОВОЛНОВУЮ ПЕЧЬ, предназначенную для использования в быту – 5 лет со дня передачи изделия конечному потребителю. Учитывая высокое качество продукции, фактический срок эксплуатации может значительно превышать официальный. Рекомендуем по окончании срока службы обратиться в Авторизованный сервисный центр для проведения профилактических работ и получения рекомендаций. Вся продукция изготовлена с учетом условий эксплуатации и прошла соответствующую сертификацию на соответствие техническим требованиям. Во избежание недоразумений, убедительно просим Вас при покупке внимательно изучить инструкцию по эксплуатации, условия гарантийных обязательств и проверить правильность заполнения гарантийного талона. В случае неправильного или неполного заполнения гарантийного талона обратитесь в торгующую организацию. Данное изделие представляет собой технически сложный товар бытового назначения. Если купленное Вами изделие требует специальной установки и подключения, настоятельно рекомендуем Вам обратиться к Авторизованному партнеру Хайер. Данным гарантийным талоном Корпорация «Хайер» подтверждает принятие на себя обязательств по удовлетворению требований потребителей, установленных действующим законодательством о защите прав потребителей, иными нормативными актами в случае обнаружения недостатков изделия. Однако Корпорация «Хайер» оставляет за собой право отказать в гарантийном обслуживании изделия в случае несоблюдения изложенных ниже условий.

Условия гарантийного обслуживания

Гарантийное обслуживание распространяется только на изделия, укомплектованные гарантийным талоном установленного образца. Корпорация «Хайер» устанавливает гарантийный срок 12 месяцев со дня передачи товара потребителю. Во избежание возможных недоразумений, сохраняйте в течение срока службы документы, прилагаемые к изделию при его продаже (товарный чек, кассовый чек, инструкция по эксплуатации, гарантийный талон). Гарантийное обслуживание производится исключительно Авторизованными партнерами Хайер.

Полный список Авторизованных партнеров на территории ЕАЭС вы можете узнать в Информационном центре «Хайер» по телефонам:

8-800-200-17-06 -для Потребителей из России (бесплатный звонок из регионов России)
8-10-800-2000-17-06 -для Потребителей из Беларуси (бесплатный звонок из регионов Беларуси)
0-800- 501-157 - для Потребителей из Украины (бесплатный звонок из регионов Украины)
00-800-2000-17-06 - для Потребителей из Узбекистана (бесплатный звонок из регионов Узбекистана)

или на сайте: www.haier.com или сделав запрос по электронной почте: service@haierrussia.ru. Данные Авторизованных партнеров могут быть изменены, за справками обращайтесь в Информационный центр «Хайер».

Гарантийное обслуживание не распространяется на изделия, недостатки которых возникли вследствие:

- нарушения потребителем условий и правил эксплуатации, хранения и/или транспортировки товара;
- неправильной установки и/или подключения изделия;
- нарушения технологии работ с холодильным контуром и электрическими подключениями, как и привлечение к монтажу Изделия лиц, не имеющих соответствующей квалификации, подтвержденной документально.
- отсутствия своевременного технического обслуживания Изделия в том случае, если этого требует инструкция по эксплуатации.
- избыточного или недостаточного давления в водопроводной сети;
- применения моющих средств, несоответствующих данному типу изделия, а также превышения рекомендуемой дозировки моющих средств;
- использования изделия в целях, для которых оно не предназначено;
- действий третьих лиц: ремонт или внесение несанкционированных изменений изготовителем конструктивных или схемотехнических изменений неуполномоченными лицами;
- отклонений от Государственных Технических Стандартов (ГОСТов) и норм питающих сетей;
- действия непреодолимой силы (стихия, пожар, молния т. п.);
- несчастных случаев, умышленных или неосторожных действий потребителя или третьих лиц;
- если обнаружены повреждения, вызванные попаданием внутрь изделия посторонних предметов, веществ, жидкостей, насекомых, продуктов жизнедеятельности насекомых;
- срабатывание термозащиты в следствии включения не заполненного/не полностью заполненного водой бака водонагревателя

Гарантийное обслуживание не распространяется на следующие виды работ:

- установка и подключение изделия на месте эксплуатации;
- инструктаж и консультирование потребителя по использованию изделия;
- очистка изделия снаружи либо изнутри.

Гарантийному обслуживанию не подлежат ниже перечисленные расходные материалы и аксессуары:

- фильтры для кондиционеров;
- фильтры, шланги для подвода /слива воды для стиральных и посудомоечных машин;
- шланги, трубки, щетки, насадки, пылесборники, фильтры для пылесосов;
- тарелки, вертелы, решетки, блюда и подставки для микроволновых печей;
- фильтры, поглотители запахов, лампочки, полки, ящики, подставки и другие емкости для хранения продуктов в холодильниках;
- пульты управления, аккумуляторные батареи, элементы питания, внешние блоки питания и зарядные устройства;
- документация, прилагаемая к изделию.

Периодическое обслуживание изделия (замена фильтров и т. д.) производится по желанию потребителя за дополнительную плату.

Важно! Отсутствие на приборе серийного номера делает невозможной для Производителя идентификацию прибора и, как следствие, его гарантийное обслуживание. Запрещается удалять с прибора заводские идентифицирующие таблички. Повреждение или отсутствие заводских табличек может стать причиной отказа выполнения гарантийных обязательств.

Официальное наименование	Город	Телефон для клиента	Адрес
Закрытое акционерное общество «Единая служба сервиса А-Айсберг»	Москва	8-800-200-17-06	127644, г. Москва, ул. Вагоноремонтная, д. 10, стр. 1
Общество с ограниченной ответственностью «Авторизованный Центр «Пионер Сервис»	Санкт-Петербург	8-800-200-17-06	191040, г. Санкт-Петербург, Лиговский пр-кт, д. 52 лит. А
Общество с ограниченной ответственностью «Архсервис-центр»	Архангельск	8-800-200-17-06	163000 г. Архангельск, ул. Воскресенская, д. 85
Общество с ограниченной ответственностью «Техинсервис»	Сочи	8-800-200-17-06	354068, г. Сочи, ул. Донская, 3
Общество с ограниченной ответственностью «ТехноВидеоСервис»	Казань	8-800-200-17-06	420100, г. Казань, ул. Проточная д. 8
Общество с ограниченной ответственностью ДОМСЕРВИС	Владимир	8-800-200-17-06	600017, г. Владимир, ул. Батурина, д. 39
Общество с ограниченной ответственностью ТРАНССЕРВИС- Краснодар	Краснодар	8-800-200-17-06	350058, г. Краснодар, ул. Кубанская, 47
Общество с ограниченной ответственностью ТРАНССЕРВИС-Н.Новгород	Нижний Новгород	8-800-200-17-06	603098, г. Нижний Новгород, ул. Артельная, д. 31
Общество с ограниченной ответственностью ТРАНССЕРВИС-Екатеринбург	Екатеринбург	8-800-200-17-06	620137, г. Екатеринбург, ул. Гагарина, д. 5, офис 1
Общество с ограниченной ответственностью Сервисный центр «Сибтекс»	Омск	8-800-200-17-06	644031, г. Омск, ул. 24 Линия, 59
Общество с ограниченной ответственностью «ГлавБытСервис»	Томск	8-800-200-17-06	634021, г. Томск, ул. Некрасова, 12
Общество с ограниченной ответственностью «Сервисбыттехника»	Оренбург	8-800-200-17-06	460044, г. Оренбург, ул. Конституции, д. 4
Общество с ограниченной ответственностью «Сибсервис»	Новокузнецк	8-800-200-17-06	654066, г. Новокузнецк, ул. Грдины, д. 18
Общество с ограниченной ответственностью АРГОН-СЕРВИС	Новороссийск	8-800-200-17-06	353905, г. Новороссийск, ул. Серова, 14
Общество с ограниченной ответственностью АЛИКА-СЕРВИС	Иркутск	8-800-200-17-06	664019, г. Иркутск, ул. Писарева, д. 18-а
ООО «КРОК-ТТЦ»*	Киев*	0-800-504-504	г. Киев ул. Радужная д. 25 Б
Asror's Big Service	Ташкент	(+998 71) 207 10 01	г. Ташкент, Чиланзарский р-н, ул. Чиланзар 2А
Fergana Konstantin	Фергана	(+998 71) 207 10 01	Фергана, ул. Турон, 80
Телерадиотехсервис	Андижан	(+998 71) 207 10 01	Андижан, ул. Лермонтова 14
Qarshi Haier Service	Карши	(+998 71) 207 10 01	Карши, 730006, ул. Узбекистанская, 270
«Presto Plyus Servis»	Бухара	(+998 71) 207 10 01	г.Бухара ул.Кисловодская, №1
ОДО «ЦБТСервис»	г. Минск	375-17-262-95-50	г.Минск ул. Я Коласа 52
ООО «РоялТерм» (raz)	г. Минск	375-17-262-08-01	г.Минск ул. Орловская 40А, офис 7

Список АСЦ может быть изменен. Актуальную информацию вы можете получить на нашем сайте www.haier.com

*Адреса сервисных центров в регионах уточняйте на сайте www.krok-ttc.com или по телефонам горячей линии

МИКРОТОЛОҚЫНДЫ ЭНЕРГИЯНЫҢ ТШАМАДАН ТЫС ЫҚТИМАЛ ӘСЕРІН БОЛДЫРМАУҒА АРНАЛҒАН САҚТЫҚ ШАРАЛАРЫ

- (a) Пешті ашық есікшесімен пайдалануға тырыспаңыз, өйткені бұл микротолқынды энергияның зиянды әсеріне апаруы мүмкін. Қорғаныш экранды шешіп алмаңыз және сындырмаңыз.
- (b) Пештің беттік жағы мен есікшесі арысына ешқандай заттарды орналастырмаңыз және тығыздауыш беттерде ластың немесе тазартқыш құрал қылдықтарының жиналуына жол бермеңіз.
- (c) **НАЗАР АУДАРЫҢЫЗ:** Егер есікше немесе есік тығыздауыштары бүлінген болса, оларда құзыретті тұлға жөндегенше пеш пайдаланылмауы тиіс.

ҚОСЫМША

Егер құрылғы таза күйде ұсталмаса, оның беттері бүлінуі мүмкін, бұл құрылғының қызмет ету мерзіміне әсер етуі және қауіпті салдарға әкелуі мүмкін.

Техникалық сипаттамалар

Модель:	HMX-BDG259X
Теңгерімді кернеу:	230В~/50Гц
Номиналдық Кіріс Қуаты (Микротолқ.):	1450Вт
Номиналдық Шығыс Қуаты (Микротолқ.):	900Вт
Номиналдық Кіріс Қуаты (Гриль):	1200 Вт
Пеш сыйымдылығы:	25 л
Сыртқы өлшемдері:	595x400x384мм

Өнім сыртқы таймер немесе қашықтан басқарудың жеке жүйесі арқылы пайдалануға арналмаған.

Құрылғы үй шарушылығында және басқа ұқсас жағдайларда пайдалануға арналған:

- дүкендердің асуілерінде, кеңселерде және өзге де қызметтік үй-жайларда;
- қала шетіндегі үйлерде;
- отельдер, мотельдер мен тұрау арналған басқа жерлердің клиенттерімен; - "түнеу және таңғы ас" түріндегі жайғасу объектілерінде.

ҚАУІПСІЗДІК ЖӨНІНДЕГІ МАҢЫЗДЫ АҚПАРАТТАР

НАЗАР АУДАРЫҢЫЗ!

Тұтану, электр тогымен зақымдану, жарақат алу немесе микротолқынды пештің шектен тыс әсер ету қатерін төмендету үшін құрылғыны пайдаланғанда келесі сақтық шараларын сақтаңыз:

1. **Назар аударыңыз:** Сұйықтықтар мен басқа азық-түлік өнімдеріді саңылаусыз контейнерлерде жылытуға бомлайды, өйткені олар жарылуы мүмкін.
2. **Назар аударыңыз:** Құрылғы корпусын ашу қажет болатын жөндеу және қызмет көрсету операцияларды тек қана білікті персонал орындауы тиіс.
3. **Назар аударыңыз:** Балаларға пешті қадағалаусыз пайдалануға мүмкіндік беріңіз, егер балаға пешті қауіпсіз пайдалануға және қате пайдаланудың қауіптілігін түсінуге мүмкіндік беретін тиісті нұсқаулар берілген болса.
4. **Назар аударыңыз:** Аспап аралас режимде жұмыс істегенде балалар, құрылғы бөліп шығаратын жоғары температурадан, пешті тек қана ересектердің қадағалауымен пайдалануы тиіс. (тек қана грилі бар топтама үшін)
5. Тек қана микротолқынды пештерде пайдалануға жарамды ыдысты пайдаланыңыз.
6. Пешті үнемі тазалау және тамақтың кез келген түзілімдерін жою қажет.
7. Келесі нұсқауларды оқып шығыңыз және орындаңыз: "МИКРОТОЛҚЫНДЫ ЭНЕРГИЯНЫҢ ШЕКТЕН ТЫС ЫҚТИМАЛ ӘСЕР ЕТУІН БОЛДЫРМАУҒА АРНАЛҒАН САҚТЫҚ ШАРАЛАРЫ".
8. Азық-түлікті пластикалық немесе қағаз контейнерлерде жылытқанда пешті қадағалаңыз, өйткені тұтану мүмкіндігі бар.
9. Егер түтіндеу байқалса, аспапты сөндіріңіз немесе аджыратыңыз және, от сөнугі үшін, есікшені жабық күйде ұстаңыз.
10. Тамақты шеткен тыс жылытпаңыз.
11. Пешті азық-түлікті сақтау үшін пайдаланбаңыз. Нан, піспенан сияқты және т. б. азық-түлікті құрылғының ішінде сақтамаңыз.
12. Пеште жылытар алдында қағаз немесе пластикалық контейнерлер/пакеттерден сымды ширатпалар мен металл тұтқаларды алып тастаңыз.
13. Осы пешті тек қана қоса берілген нұсқаулықтарға сәйкес орнатыңыз және жайғастырыңыз.
14. Қабықтағы жұмыртқаны және қатты қайнатып пісірілген бүтін жұмыртқаны пеште жылытпай қажет, өйткені олар, мысалы, микротолқындармен жылыту процесі аяқталғаннан кейін, жарылуы мүмкін.
15. Осы құрылғыны тек қана мақсаты бойынша, нұсқаулықта сипатталғандай, пайдаланыңыз. Құрылғыда жемір химиялық затарды немесе буларды пайдаланбаңыз. Пеш жылытуға арнайы әзірленген. Ол коммерциялық немесе өнеркәсіптік пайдалануға арналмаған.
16. Электр тоғынан жарақаттануға және зақымдануға жол бермеу үшін зақымдалған қуат кабелін өндірушісі, сервис орталығының өкілі немесе басқа білікті маман ауыстыруы тиіс.
17. Аспапты ашық ауада сақтамаңыз және пайдаланбаңыз.
18. Осы пешті суға жақын жерде, ылғал үй-жайларда немесе бассейндерге жақын жерде пайданбаңыз.

19. Жұмыс жағдайында қорғалмаған беттердің температурасы жоғары мәнге жетеді. Қуат беру баусымын қызған беттерден алыстатып ұстаңыз, сонымен қатар пештің үстіне ешқандай заттарды қоймаңыз.
20. Баусымға үстелдің немесе үстелдің үстінгі бетінің жиегінен салбырап тұруына жол бермеңіз.
21. Пешті таза күйде сақтау бойынша талаптарды сақтамау бет сапасының нашарлауына апаруы мүмкін, бұл аспаптың қызмет ету мерзіміне кері әсер етуі, қауіпті жағдаяттың пайда болуына апаруы мүмкін.
22. Тамақтандыруға арналған шөлмектердің және балалар тамақтарына арналған құтылардың ішіндегісі араластырылған немесе шайқалған болуы, ал температурасы, күйік алмау үшін, пайдаланар алдында тексерілуі тиіс.
23. Сусындарды жылыту баяу қайнауға апаруы мүмкін, сондықтан ыдысты пештен алып шыққанда сақтық танытыңыз.
24. Аспап шектеулі денелік, сенсорлық немесе ақыл-ой қабілеттері бар немесе жеткіліксіз тәжірибесі мен білімі бар тұлғалардың (соның ішінде балалардың) пайдалануы үшін арналмаған, олар қадағалауда болған немесе оларға аспап қауіпсіздігі үшін жауапты тұлға пайдалану жөнінде нұсқау берген жағдайларды қоспағанда (еуропалықтан тыс нарықтар үшін)
25. Балаларға құрылғымен ойнауға рұқсат бермеңіз. Бұл құрылғыны 8 жастағы және одан ересек балалар мен денелік, сенсорлық немесе ақыл-ой қабілеттері шектеулі немесе тәжірибе мен білімі жоқ тұлғалар пайдалануы мүмкін, егер олар мұны қадағалаумен жасайтын болса немесе оларға құрылғыны қауіпсіз пайдалану жөнінде нұсқау берілсе және олар мүмкін қауіптерді түсінетін болса.
- Балаларға құрылғымен ойнауға тыйым салынады. Балаларға қадағалаусыз тазалаумен және де қызмет көрсетумен айналысуға тыйым салынған (Еуропалық нарық үшін).
26. Микротолқынды пеш азық-түлік өнімдерді және сусындарды жылытуға арналған. Азық-түлік өнімдерін немесе киімді кептіру және жылытқыларды, тәпішкелерді, ысқыштарды, дымқыл матаны және осыларға ұсқастарды жылыту жарақтарға, тұтануға немесе өртке апаруы мүмкін. Тазалау үшін аспапты суға немесе басқа сұйықтықтарға батырмаңыз. Аспап бумен тазартқыштың көмегімен тазаланбауы тиіс.
27. Пеште дайындау үшін азық-түлік пен сусындарға арналған металл контейнерлерді пайдалануға болмайды.
28. Контейнерлерді пештен алып шыққанда бұрма үстел жылжымауын қадағалау қажет.
29. Пештің шектен тыс қызуын болдырмау үшін оны сәндік есікшенің артына орнатуға болмайды.
30. Қауіпсіздік техникасы жөніндегі маңызды нұсқалықтар. Мұқият оқып шығыңыз және кейінгіде пайдалану үшін сақтап қойыңыз.
31. Поролон тығыздауышты әр 6 ай сайын ауыстыру қажет. Ауыстырған кезде өндірушіге немесе агентке хабарласуыңызды сұраймыз.

Электр тогымен зақымдану қатерін төмендету үшін құрылғыда қорғаныш жерге тұйықтау пайдаланылады.

ҚАУПТІЛІК

Электр тогымен жарақаттану қауіптілігі

Кейбір ішкі компоненттерге қол тигізу ауыр жарақаттарға немесе өлімге апаруы мүмкін. Бұл құрылғыны бөлшектемеу.

Бұл құрылғы жерсіндірілген болуға тиіс. Қысқа электрлік тұйықталу жағдайында жеге тұйықталу, құрылғы корпусынан кернеуді арылтып, электр тогымен зақымдану қатерін төмендетеді. Бұл аспап жерге тұйықтайтын айыры бар жерге тұйықтағыш сымды баусыммен жабдықталған. Айыр дұрыс орнатылған және жерге тұйықталған розеткаға енгізілген болуы тиіс.

НАЗАР АУДАРЫҢЫЗ!

Электр тогымен зақымдану қауіпі жерге тұйықтауды қате пайдалану электр тогымен зақымдануға апаруы мүмкін. Аспап дұрыс орнатылғанша және жерге тұйықталғанша айырды розеткаға енгізебеңіз.

Егер жерге тұйықтау бойынша нұсқаулықтар толық түсінікті болмаса немесе аспап жерге дұрыс тұйықталғанында күмән болса, білікті электршіге немесе қызмет көрсету жөніндегі маманға жүгініңіз. Егер ұзартқышты пайдалану қажет болса, тек қана 3-талсымды ұзартқышты пайдаланыңыз

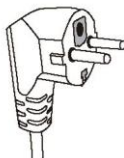
ТАЗАЛАУ

Пешті міндетті түрде

қуат беру көзінен ажырату қажет.

1. Пайдаланғаннан кейін пештің ішкі беттерін сәл дымқыл шүберекпен тазалаңыз.
2. Аксессуарларды қалыпты тәсілмен сабынды суда тазалаңыз.
3. Есік рамасы мен тығыздауыш, сондай-ақ көршілес бөлшектер, егер олар ластанбаған болса, дымқыл матамен мұқият тазалануы тиіс.

1. Ұзын баусымдардың шатасып қалуын немесе оларға сүріну қатерлерін азайту үшін қуат берудің қысқа баусымы қарастырылған.
2. Егер ұзын баусым немесе ұзартқыш пайдаланса: 1) Ұзартқыштың номинал тогы пештің қуат беру баусымының номинал тогынан төмен болуы тиіс. 2) Ұзартқышта жерге тұйықтаудың 3-м өткізгіші болуы тиіс. 3) Ұзын баусым балалар тарта алатын немесе оған кенет сүріну қатері болатын бар үстелшесінде немесе үстелдің үстінгі бетінде жатпайындай орналастырылуы тиіс.



ЫДЫС

АБАЙ БОЛЫҢЫЗ!

Жарақат қауіпті

Құрылғы корпусын ашу қажет болатын жөндеу және қызмет көрсету операцияларды тек қана білікті персонал орындауы тиіс.

"Микротолқынды пеште пайдалануға болатын немесе пайдалануға болмайтын материалдар" тараудағы нұсқаулықты қараңыз. Онда микротолқынды пеште пайдалану үшін қауіпсіз болмайтын ыдыстың белгілі бір бейметалл түрлері болуы мүмкін. Егер сіз күмәндансаңыз, төменде келтірілген рәсімді орындап, ыдысты тексере аласыз.

Ыдысты сынау:

1. Қауіпсіз контейнерге 1 стақан (250мл) суық су құйыңыз, ал сыналатын ыдысты бос қалдырыңыз.
2. Пешке қойыңыз және максимал қуатта 1 минутқа іске қосыңыз.
3. Ыдысты абайлап қол тигізіп көріңіз. Егер бос ыдыс жылы болса, оны микротолқынды пеште тамақ дайындау үшін пайдаланбаңыз.

Пеште пайдалануға болатын материалдар

Пайдаланылатын ыдысқа қатысты ескертулер

Алюминий жұқалтыр	Тек қана орау. Кішкентай тегіс кесектерді шектен тыс қызуға жол бермеу үшін еттің немесе құстың жұқа бөліктерін жабу үшін пайдалануға болады. Егер жұқалтыр пештің қабырғаларына жақын орналасатын болса, ұшқындау пайда болуы мүмкін. Жұқалтыр пеш қабырғаларынан кем дегенде 1 см қашықтықта орналасуы тиіс.
Қуыруға арналған ыдыс.	Өндіруші нұсқаулықтарын орындаңыз. Қуыруға арналған ыдыстың төменгі жағы бұрма дисктің үстінде кем дегенде 3/16 дюйм (5 мм) қашықтықта орналасуы тиіс. Қате пайдалану бұрма дисктің сынуына апаруы мүмкін.
Асханалық ыдыс	Тек қана микротолқынды пешке жарамды. Өндіруші нұсқаулықтарын орындаңыз. Шытынаған немесе жарылған ыдысты пайдаланбаңыз.
Шыны құтылар	Қақпақшаны ылғи шешіп алыңыз. Тамақты жылыту үшін ғана, ол жылығанша, пайдаланыңыз. Шыны құтылардың көбі ыстыққа төзімді болып табылмайды және шытынап кетуі мүмкін.
Шыны бұйымдар	Тек қана пешке арналған ыстыққа төзімді ыдыс. Металл элементтері жоқ екендігіне көз жеткізіңіз. Шытынаған немесе жарылған ыдысты пайдаланбаңыз.
Дайындауға арналған пакеттер	Өндіруші нұсқаулықтарын орындаңыз. Металл баумен байламаңыз. Бу шығуы үшін тіліктер жасап қойыңыз.
Қағаз төрелкелер мен айшанақтар	Тек қана қысқа мерзімді дайындау / жылыту үшін пайдаланыңыз. Дайындау кезінде тұмшапешті қадағалаусыз қалдырмаңыз.
Қағаз сүлгілер	Тамақты жабу және артық майды сіңіру үшін пайдаланыңыз. Тамақты қысқа мерзімді дайындау үшін қадағалаумен пайдаланыңыз.
Пергаментті қағаз	Шашырауға жол бермеу үшін немесе булау кезінде орау үшін қақпақша ретінде пайдаланыңыз.
Пластикалық бұйымдар	Тек қана микротолқынды пешке жарамды. Өндіруші нұсқаулықтарын орындаңыз. "Микротолқынды пеш үшін қауіпсіз" деген белгісі болуы тиіс. Кейбір пластикалық контейнерлер жібіп кетеді, өйткені ішіндегі тамақ қызады. Көмештеуге арналған пакеттер және қмтап жабылған полиэтилен пакеттер қаптамалардағы нұсқауларға сәйкес тілінген немесе тесілген болуы тиіс.
Пластикалық орама	Тек қана микротолқынды пешке жарамды. Ылғалды сақтап қалу үшін дайындаған кезде тамақты орау үшін пайдаланыңыз. Пластикалық орамаға тамақпен түйісуге жол бермеңіз.
Термометрлер	Тек қана микротолқынды пеш үшін қауіпсіздер (ет немесе кондитерлік

Пеште пайдалануға болатын материалдар

Пайдаланылатын ыдысқа қатысты ескертулер

	өнімдерге арналған термометрлер).
Балауызды қағаз	Шашырауды болдырмауға және ылғалды ұстап қалуға арналған орауыш ретінде пайдаланыңыз.
Алюминий тұғырық	Ұшқындауды тудыруы мүмкін. Жылытылған тамақты басқа ыдысқа салу.
Металл тұтқасы бар тағамдық картон	Ұшқындауды тудыруы мүмкін. Жылытылған тамақты басқа ыдысқа салу.
Металдан жасалған немесе металмен өңделген ыдыс	Металл микротолқындардың тамаққа қолжетімдігін жабады. Металл өңдеу ұшқындауды тудыруы мүмкін.
Металл байламалар	Ұшқындауға апаруы және пеште өрт шығаруы мүмкін.
Қағаз пакеттер	Пеште өрт шығаруы мүмкін.
Пенопласт	Пенопласт балқып кетуі немесе жоғары температура әсер еткенде тамақты ластауы мүмкін.
Ағаш	Микротолқынды пеште пайдаланғанда сүрек кебеді және жарылуы немесе шытынауы мүмкін.

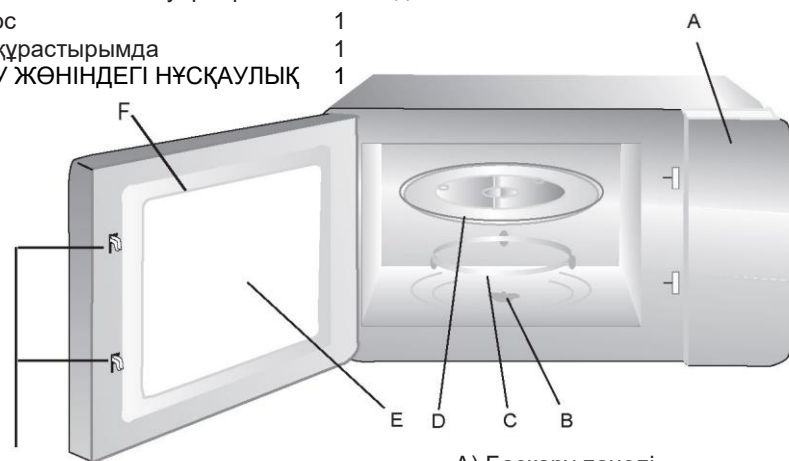
ПЕШТИ ОРНАТУ

Пеш бөліктерінің және аксессуарларының атаулары

Қаптаманың ішіндегісін шығарыңыз, сондай-ақ пештен аксессуарларды алып шығыңыз.

Сіздің пешіңіз келесі аксессуарлармен жеткізіледі:

Шыны поднос 1
Бұрма диск құрастырымда
ПАЙДАЛАНУ ЖӨНІНДЕГІ НҰСҚАУЛЫҚ 1



- A) Басқару панелі
- B) Бұрма үстел білікшесі
- C) Бұрма диск құрастырымда
- D) Шыны поднос
- E) Бақылау терезесі
- F) Есік құрастырымда
- G) Қауіпсіздікті бұғаттау жүйесі

Гриль үстелшесі (тек қана гриль топтамасына арналған)

Жұмыс кезінде есікшені ашқанда пешке қуат берудің тоқтатылуы.

Бұрма Үстелді Орнату

Күпшек (төменгі жақ)

Шыны поднос



Бұрма дискінің есі

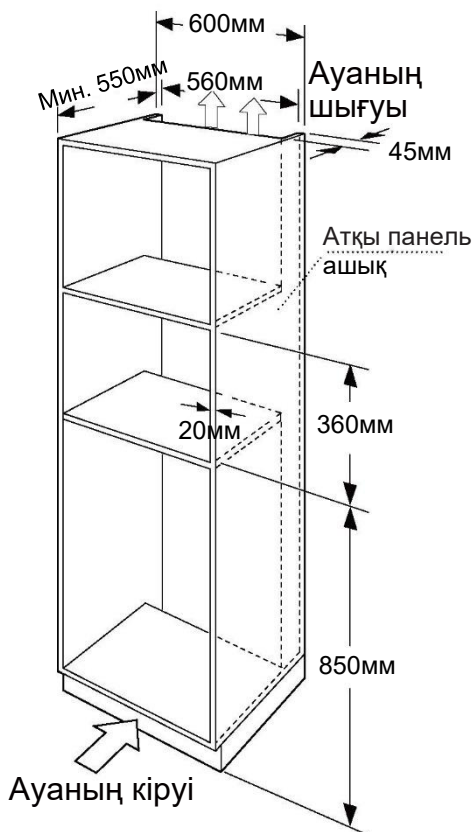
Бұрма диск құрастырымда

- a. Шыны подносты түбін жоғары қаратып ешқашан орнатпаңыз. Бұрма дискінің қозғалысы ешеңемен шектелмеген болуы тиіс.
- b. Шыны подносты және бұрма дискті тамақты әр дайындаған кезде пайдалану қажет.
- c. Тамақ дайындағанда барлық азық-түлік пен тамақ салынған контейнерлер шыны ыдысқа орналастырылады.
- d. Егер шыны астау немесе бұрма үстелдің сақинасы жарылып немесе сынып қалса, ең жақын орналасқан авторландырылған сервистік орталыққа жүгініңіз.

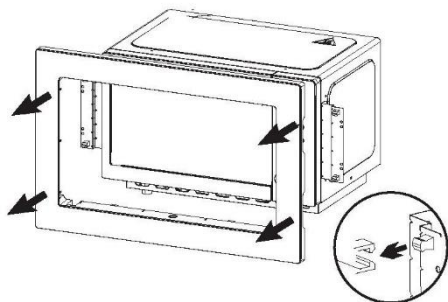
Орнату

1. Микротолқынды пеш камерасының бетінде табылан қорғаныс үлдірді алып тастаңыз, магнетронды қорғау үшін пеш қуысында бекітілген ақ сплюдалық тілімшені алып тастамаңыз.
2. Бұл пеш үшін тек қана кіріктірілген пайдалану қарастырылған. Ол бар үстелшесінде немесе шкафтың ішінде пайдалануға арналмаған.
3. Электрлік аспап ені 60 см (тереңдігі кем дегенде 55 см) қабырғалық шкафқа орнатылуы мүмкін.
4. Электрлік аспап айырмамен жабдықталған және тиісті түрде жерге тұйықталған розеткаға ғана қосылуы тиіс.
5. Желінің кернеуі паспорттық мәндері бар тілімшеде көрсетілген кернеуге сәйкес келуі тиіс.
6. Тек қана білікті электрші розетканы орнатуы немесе жалғаушы кабельді ауыстыруы мүмкін. Егер орнатқаннан кейін айыр қолжетімсіз болса, орнату орнында барлық полюстердегі түйісулер арасында кем дегенде 3 мм саңылауы бар ажыратқыш бар болуы тиіс.
7. Адаптерлер, бірнеше розеткалары бар тақтайшалар мен ұзартқыштар пайдаланылмауы тиіс. Тым артық жүктеу өрт шығу қатерін тудыруы мүмкін.

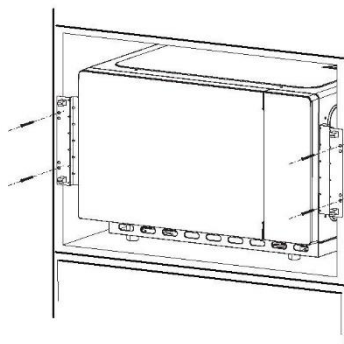
Нұсқаушы сызба



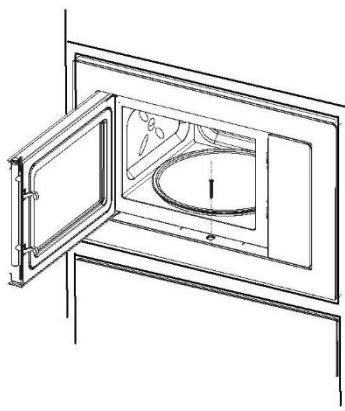
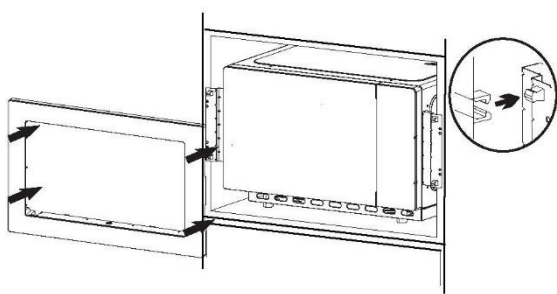
1-қадам

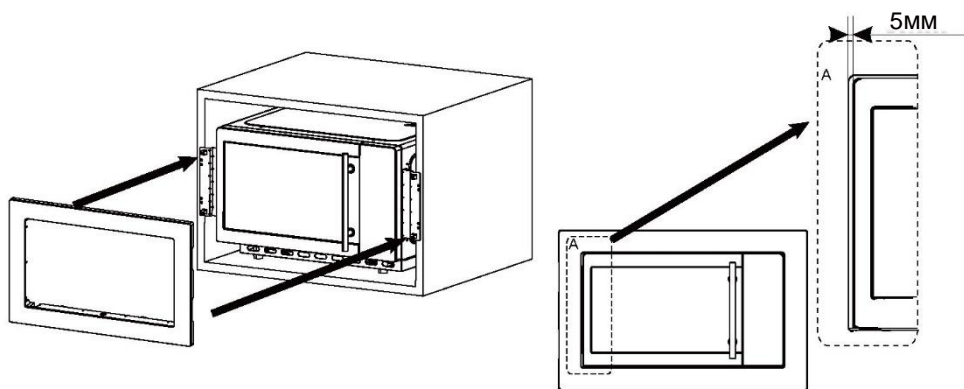


2-қадам



4-қадам





Орнатқан кездегі ескерту:

Өнімді орнатқанда, соңғы пайдаланушы пайдаланғанда тегіс ашылуды қамтамасыз ету үшін, А Саңылауының 5 мм-ден астам енінің сақталуына көз жеткізіңіз.

Пайдалану жөніндегі нұсқаулық

1. Сағатты баптау

Микротолқынды пеш желіге қосылғанда, дисплейде "0:00" көрсетіледі, бір реттік дыбыстық сигнал естіледі.

1) Екі рет "Таймер/Сағат" басыңыз, төрт цифра жыпылықтай бастайды.

2) Сағаттың мәнін өзгерту үшін "" бұрыңыз, 0-ден 23 дейін таңдаңыз.

3) "Таймер/Сағат" басыңыз, минут цифралары жыпылықтай бастайды.

4) Минуттардың мәнін өзгерту үшін "" бұрыңыз, 0-ден 59 дейін таңдаңыз.


5) Сағаттың бапталуын аяқтау үшін "Таймер/Сағат" түймешігін басыңыз. ":" жыпылықтайды, уақыт жарықтап көрсетіледі.

Ескерту: 1) Егер сағат бапталмаған болса, қуат көзі қосылғанда олар жұмыс істемейтін болады.

2) Егер сіз сағатты баптаған кезде "Тоқта/болдырмау" басатын болсаңыз, пеш автоматты түрде алдыңғы күйге қайта оралады.


2. Микротолқынды пеште дайындау

"Микротолқынды" түймешігіне басыңыз, дисплейде "P100" көрсетіледі. Қажетті қуатты таңдау үшін бірнеше рет басыңыз: біртіндеп басқанда "P100", "P80", "P50", "P30" немесе "P10" көрсетілетін болады.

Содан кейін дайындау уақытын 0:05 - 95:00 шектерінде орнату үшін қосымша "" басыңыз. Дайындауды бастау үшін "Старт/ +30сек" түймешігін басыңыз.

1) Бір рет "микротолқынды пеш" түймешігіне басыңыз, "P100" көрсетіледі.

2) Микротолқынды пештің 80% қуатын таңдау үшін тағы бір рет "микротолқынды пеш" түймешігін басыңыз.

3) "20:00" көрсетілгенше дайындау уақытын реттеу үшін "" басыңыз.

4) Дайындауды бастау үшін "СТАРТ/ +30сек" түймешігін басыңыз.

Ескерту уақытты реттеу аралығы құрады:

0---1 мин	: 5 секунд
1---5 мин	: 10 секунд
5---10 мин	: 30 секунд
10---30 мин	: 1 минута
30---95 мин	: 5 минут

Микротолқынды пештің пернелік панелінің нұсқаулықтары

Тармақ	Дисплей	Микротолқынды пештің қуаты
1	P100	100%
2	P80	80%
3	P50	50%
4	P30	30%
5	P10	10%

3. Гриль немесе комби. Тамақты дайындау

"Гриль/Комби" түймешігін басыңыз, жарықдиодты дисплей "G" көрсетеді, сіз орнатқыңыз келген қуатты таңдау үшін "Гриль/Комби" бірнеше рет басыңыз: біртіндеп басқанда "G", "C-1" немесе "C-2" көрсетілетін болады. Содан кейін, дайындау уақытын


0:05-тен 95:00 дейін орнату үшін,  бұраңыз. Дайындауды бастау үшін

"СТАРТ/+30сек." түймешігін

тағы бір рет басыңыз.

1) "Гриль/Комби" бір рет басыңыз, дисплейде "G" көрсетіледі.

2) 1-ші режимді таңдау үшін "Гриль/Комби" тағы бір рет басыңыз, экранда "C-1" көрсетіледі.

3) Дайындау уақытын реттеу үшін, "10:00" көрсетілгенше  басыңыз.

4) Дайындауды бастау үшін "Старт/ +30сек." түймешігін басыңыз.

"Гриль / Комби." Басқару жөніндегі нұсқаулықтар

Тармақ	Дисплей	Микротолқынды пештің қуаты	Гриль Қуаты
1	G	0%	100%
2	C-1	60%	40%
3	C-2	30%	70%


Ескерту: Гриль режимінде уақыттың жартысы өткеннен кейін пеш үш реттік дыбыстық сигнал береді, бұл қалыпты. Бұл сіз тамақтың жақсы дайындаулы үшін грильде аударғаныңыз үшін қарастырылған. Тамақты аударғаннан кейін есікті жабу қажет, содан кейін, басқа операция болмаса, пеш дайындауды

жалғастыра береді.

4. Жылдам Старт


- 1) Дайындауды 100% қуатпен бастау үшін күту режимінде "СТАРТ/ + 30сек" түймешігін басыңыз. Әр келесі басу дайындау уақытын 30 секундқа 95 минутқа шейін ұзартатын болады.

- 2) Микротолқынды режимде, дайындау немесе жібіту режимінде "СТАРТ/+30 сек." түймешігіне әр басу дайындау уақытын 30 секундқа ұзартады.

- 3) Дайындау уақытын 100% қуатпен орнату үшін " сағат тілі бағытына қарсы бұрыңыз, содан кейін, дайындауды бастау үшін, "СТАРТ/+30 сек." басыңыз.

5. Жібіту


- 1) Бір рет "Жібіту" түймешігін басыңыз, дисплей "dEF1" көрсетеді.

- 2) Тағамдардың 100-ден 2000 г дейінгі салмағын таңдау үшін " бұраңыз.

- 3) Жібітуді бастау үшін "Старт/ +30сек." түймешігін басыңыз.

6. Уақыт Бойынша Жібіту


- 1) "Разморозка" түймешігіне екі рет басыңыз, дисплейде "dEF2" жарқырап көрсетіледі.

- 2) Жібіту уақытын таңдау үшін " бұраңыз.


- 3) Жібітуді бастау үшін "Старт/ +30сек." түймешігін басыңыз.

7. Мәзір

- 1) Мәзірге кіру үшін "Мәзір" басыңыз, дисплейде "А-1"-ден "А-8" дейінгі мәндер көрсетіледі, бұл келесі операцияларға сәйкес келеді: торт, пицца, көже, ет, макарондар, көекністер, картоп және жылыту.

 - 2) Мәзірде әдепкі қалпы бойынша салмақты таңдау үшін " бұрыңыз.

 - 3) Дайындауды бастау үшін "СТАРТ/ +30сек." түймешігін басыңыз.
Мысал: 400 г. көкөністер дайындау үшін Сіз "Мәзір" пайдаланғыңыз келеді.
- 1) "Мәзірге" 6 рет, "А-6" жарқырап шыққанша, басыңыз.

 - 2) Тамақ салмағын ("400") таңдау үшін " бұрыңыз.

 - 3) Дайындауды бастау үшін "СТАРТ/ +30сек." түймешігін басыңыз.

Мәзір кестесі:

Мәзір	Салмақ	Дисплей
А-1 Қаусырма	200 г	200 г
	475 г	475 г
А-2 Пицца	200 г	200 г
	400 г	400 г
А-3 Көже	200 г	200 г
	400 г	400 г
	600 г	600 г
А-4 Ет	200 г	200 г
	400 г	400 г
	600 г	600 г
А-5 Макарондар	50 г	50 г
	100 г	100 г
	150 г	150 г
А-6 Көкөністер	200 г	200 г
	400 г	400 г
	600 г	600 г
А-7 Картоп	250 г	250 г
	500 г	500 г
	750 г	750 г
А-8 Жылыту	200 г	200 г
	400 г	400 г
	600 г	600 г

8. Таймер

1) "Таймер/сағат" бір рет басыңыз, дисплейде "0:00" көрсетіледі.

2) Таймерді орнатыңыз (сағатты баптау жөніндегі нұсқаулықты қар.).

3) Таймерді іске қосу үшін "СТАРТ/ +30сек." түймешігін басыңыз.

4) Санақ басталар алдында сигнал 5 рет естіледі.

9. Функциялар сипаттамасы

1) Тамақ дайындау режимінде "Таймер/Сағат" басыңыз, ағымдағы уақыт 3 секундқа көрсетіледі.

2) Микротолқынды пеш режимінде "Микротолқынды" басыңыз, ағымдағы қуат 3

секундқа көрсетіледі.

3) Гриль және комби режимдерінде "Гриль/Комби" басыңыз, ағымдағы режим 3 секундқа көрсетіледі.

10. Балалардан бұғаттау функциясы

Бұғаттау: Күту режимінде 2 секунд ішінде "СТОП/Болдырмау" басыңыз, пеш балалардан бұғаттау режиміне кіруді білдіретін ұзақ дыбыстық сигнал береді. Егер уақыт орнатылған болса, бұғаттау индикаторы көрсетілетін болады, кері жағдайда жарықдиодты индикаторларда "E : : E" көрсетіледі.

Бұғатталған күйде 3 секунд ішінде "СТОП/Болдырмау" басыңыз, пеш бұғаттау алынғанын білдіретін ұзақ дыбыстық сигнал береді.

Ақауларды іздестіру және жою

Normal	
Микротолқынды пеш ТВ қабылдауға кедергі жасайды	Радио және ТВ қабылдау микротолқынды пеш жұмыс істегенде бұзылуы мүмкін. Ұқсас жағдаят миксер, шаңсорғыш немесе электрлік желдеткіш сияқты шағын электрлік аспаптарды пайдаланғанда пайда болады. Бұл қалыпты жағдай.
Ішіндегі жарық күңгірт жанады.	Тамақты қуаты төмен микротолқынды пеште дайындағанда тұмшашештегі жарық күңгірттенуі мүмкін. Бұл қалыпты жағдай.
Есікшенің булануы, желдеткіш тесіктерден ыстық жел соғады	Тамақ дайындағанда одан бу шығуы мүмкін. Бу желдеткіш тесіктерден шығады. Алайда оның кейбір бөлігі есікше сияқты суық беттерде жиналуы мүмкін. Бұл қалыпты жағдай.
Ішіде тамағы жоқ пеш кездейсоқ іске қосылды.	Ішінде қандай болса да тамақ жоқ құрылғыны іске қосуға тыйым салынады. Бұл өте қауіпті.

Ақаулық	Ықтима себебі	Жою тәсілі
Пеш іске қосылмайды.	(1) Қуат беру баусымы тығызыдап қосылмаған.	Ажырату. Тағы бір рет 10 секундтан кейін қосу.
	(2) Сақтандырғыш немесе автоматты сөндіргіш іске қосылады.	Сақтандырғышты ауыстырыңыз немесе автоматты сөндіргішті (кәсіпқой жөндеген) қайталап іске қосыңыз
	(3) Розеткаға қатысты проблема.	Розетканы басқа электрлік аспаптармен сынаңыз.

Пеш қызбайды.	(4) Есікше нашар жабылған.	Есікті мықтап жабыңыз.
Бұрма шыны үстел микротолқынды пеш жұмыс істеген кезде шуыл шығарады	(5) Диск немесе пештің түбі ластанған.	"Микротолқынды пешті жөндеу" тарауға сүйеніңіз.



Электрлік және электрондық жабдық (WEEE) қалдықтары жөніндегі директиваға сәйкес, WEEE жеке құрастырылған және өңделген болуы тиіс. Егер болашақта сізге осы өнімді кәдеге жарату қажет болса, бұл өнімді тұрмыстық қалдықтармен бірге кәдеге жаратпауды сұраймыз. Мүмкіндік болған жағдайда осы өнімді WEEE жинау орындарына жіберуіңізді сұраймыз.



Қол тигізуге қолжетімді бет жұмыс кезінде ыстық болуы мүмкін.

Тасымалдау және сақтау

Өнімді онда көрсетілген белгілерге сәйкес бастапқы орауышына тасымалдау және сақтау керек.

Жүктеу, түсіру және тасымалдау кезінде абай болыңыз.

Көлік құралы және қоймасы сақтау өнімді атмосфералық жауын-шашыннан және механикалық зақымданудан қорғауы керек

ТҰТЫНУШЫЛЫҚ ҚЫЗМЕТІ

Клиенттерді қолдау қызметі

Нуге компаниясының тұтынушыларға қолдау көрсету қызметіне, сондай-ақ түпнұсқалық қосалқы бөлшектерді пайдалануға кеңес береміз. Егер сіздің тұрмыстық техникамен қиындықтарыңыз болса, алдымен «Ақауларды жою» бөлімін оқып шығыңыз.

Егер де сіз проблемаңыздың шешімін таба алмаған болсаңыз, мынаған жүгініңіз:

— біздің ресми дилерімізге немесе

— колл-орталыққа қоңырау шалыңыз:

8-800-200-17-06 (РФ),

8-10-800-2000-17-06 (РБ),

00-800-2000-17-06 (Узбекистан),

0-800-501-157 (Украина),

— www.haier.com сайтына кіріңіз, онда сіз қызмет көрсету туралы сұрау жібере аласыз және жиі қойылатын сұрақтарға жауап таба аласыз.

Қызмет көрсету орталығына хабарласқан кезде, төмендегі ақпаратты дайындаңыз, ол сіз төлтеушінің атына және тексеруге болады:

Модель _____

Сериялық нөмірі _____

Сатылған күні _____

Сонымен қатар, кепілдігінің және сатылғаны туралы құжаттардың болуын тексеріңіз.



Маңызды! Құралда сериялық нөмірінің болмауы өндіруші үшін құралды сәйкестендіруді және нәтижесінде кепілдік қызмет көрсетуді мүмкін емес етеді.

Құралдан зауыттық сәйкестендіру тақтайшаларын алып тастауға тыйым салынады. Зауыттық тақтайшалардың болмауы кепілдік міндеттемелерді орындаудан бас тартуға себеп болуы мүмкін.

Осы құжатқа алдын ала ескертусіз бір өзгерістердің енгізілуі мүмкін. Өндіруші бұдан әрі ескертусіз бұйымның дизайны мен жабдықтарына өзгерістер енгізуге құқылы.

КЕПІЛДІК ТАЛОНЫ

Құрметті сатып алушы!

Келесі мекенжайда орналасқан «Хайер» корпорациясы: S401 кеңсе, Хайер бренд билдинг, Хайер Индастри парк Хай-тек зон, Лаошан Дистрикт, Циндао, Қытай, сіздің таңдауыңыз үшін сізге алғыс білдіреді, осы бұйымның жоғары сапасы мен мүлтіксіз қызмет етуіне оның пайдалану ережелерін сақтағанда кепілдік береді. ТТұрмыста пайдалануға арналған МИКРОТОЛҚЫНДЫ ПЕШ қызмет етулерінің ресми мерзімі — бұйым соңғы тұтынушыға табыс етілген күннен бастап 5 жыл. Өнімнің жоғары сапасын есепке алғанда пайдаланудың нақты мерзімі ресмиден айтарлықтай артып кетуі мүмкін. Бұйымның қызмет ету мерзімі аяқталғаннан кейін профилактикалық жұмыстарды жүргізу және ұсыныстар алу үшін Хайер Авторландырылған серіктестігіне жүгінуді ұсынамыз. Бүкіл өнім пайдаланудың жағдайларын есепке алумен жасалған және техникалық талаптарға сәйкестікке тиісті сертификаттаудан өткен. Жаңсақтықтарға жол бермеу үшін сізден сатып алғанда пайдалану жөніндегі нұсқаулықпен, кепілдікті міндеттемелермен мұқият танысып алуды және кепілдік талонның дұрыс толтырылуын тексеруді сұраймыз. Кепілдік талон қате немесе толық емес толтырылған жағдайда сатушы ұсыныс жүгініз. Бұл бұйым тұрмыстық мақсаттың техникалық күрделі тауары болып табылады. Егер сіз сатып алған бұйым арнайы орнатуды немесе қосылуды талап ететін болса, сізге Хайер Авторландырылған серіктесіне жүгінуді қалай ұсынамыз. Осы кепілдік талонмен «Хайер» Корпорациясы бұйымның кемшіліктері анықталған жағдайда тұтынушылар құқықтарын қорғау туралы қолданыстағы заңнамамен, басқа нормативтік актілермен бекітілген тұтынушылар талаптарын қанағаттандыру бойынша міндеттемелерді өзіне алғанын растайды. Алайда, «Хайер» Корпорациясы төмендеу маңыздалған шарттар сақталмаған жағдайда кепілдікті қызмет көрсетуден бас тарту құқығын өзіне қалдырады.

Кепілдікті қызмет көрсетудің шарттары

Кепілдікті қызмет көрсету тек қана белгіленген үлгідегі кепілдік талонымен жиынықталған бұйымдарға қатысты болады. «Хайер» Корпорациясы тауар тұтынушыға табыс етілген күннен бастап 12 ай кепілдік мерзімді орнатады. Ұйқтамалар жаңсақтықтарға жол бермеу үшін қызмет ету мерзімі ішінде бұйымға сатылған кезде қоса тіркелетін құжаттарды (тауарық чек, кассалық чек, пайдалану жөніндегі нұсқаулық, кепілдік талоны) сақтап қойыңыз. Кепілдікті қызмет көрсетуді тек қана Хайер Авторландырылған серіктестері жүргізеді.

Авторландырылған серіктестердің ЕАЭО өңіріндегі толық тізімін сіз келесі телефондар арқылы «Хайер» Ақпараттық орталығында біле аласыз:

8-800-200-17-06 - Ресей Тұтынушыларына арналған (Ресей өңірлерінен тегін қоңырау шалу)
8-10-800-2000-17-06 - Беларусь Тұтынушыларына арналған (Беларусь өңірлерінен тегін қоңырау шалу)
8-800-501-157 - Украина Тұтынушыларына арналған (Украина өңірлерінен тегін қоңырау шалу)
00-800-2000-17-06 - Өзбекстан Тұтынушыларына арналған (Өзбекстан өңірлерінен тегін қоңырау шалу)
немесе сайтта: www.haier.com немесе келесі электрондық пошта арқылы сұрату жасап біле аласыз: service@haierussia.ru.
Авторландырылған серіктестердің деректері өзгеріп кетуі мүмкін, анықтамалар үшін «Хайер» Ақпараттық орталығына жүгініңіз.
Кепілдік міндеттемелер ақаулықтары келесілердің салдарынан пайда болған бұйымдарға қатысты болмайды:

- тұтынушының тауарды пайдалану, сақтау және/немесе тасымалдау жағдайлары мен ережелерін бұзуы;
 - бұйымды қате орнату, баптау және/немесе іске қосу;
 - тоназытқыш сұлбамен жұмыстар технологияларын және электрлік қосылуларды бұзу, сонымен қатар Бұйымды монтаждауға құжатпен расталған тиісті біліктілігі жоқ тұлғаларды тарту.
 - пайдалану бойынша нұсқаулық талап еткен жағдайда Бұйымға уақтылы техникалық қызмет көрсетілмегенде.
 - су құбырларының желісіндегі артық немесе жеткіліксіз қысымнан;
 - бұйымның осы түріне сәйкес келмейтін жуғыш құралдарды пайдалану, сонымен қатар жуғыш құралдардың ұсынылған мөлшерлемесінен асып кеткенде;
 - бұйымды ол арналмаған мақсаттарда пайдаланғанда;
 - үшінші тұлғалардың әрекеттерінен: уәкілеттері жоқ тұлғалардың жөндеуі немесе өндіруші рұқсат етпеген құрылымдық немесе сызбалы техникалық өзгерістерді енгізу;
 - Мемлекеттік Техникалық Стандарттардан (MEMCT-ден) және қуат беру желілердің нормаларынан ауытқу;
 - еңсерілмейтін күш әрекеттерінен (апат, өрт, найзағай және т. б.);
 - жазатайым оқиғалардан, тұтынушының немесе үшінші тұлғалардың қасқана немесе абайсыз әрекеттерінен
 - бұйымның ішіне бөгде заттардың, заттектердің, сұйықтықтардың, жәндіктердің, жәндіктердің тіршілік әрекеттерінің өнімдерінің түсуінен пайда болған бұзылулар анықталса;
 - су жылытқыштың толтырылмаған/ толық толтырылмаған бағының іске қосылуының салдарынан термоқорғаудың іске қосылуы
- Кепілдікті қызмет көрсету жұмыстардың келесі түрлеріне қатысты болмайды:
- бұйымды пайдаланатын жерде орнату іске қосуға;
 - тұтынушыға бұйымды пайдалану жөнінде нұсқау және кеңес беруге;
 - бұйымды сыртынан немесе ішінен тазартуға.
- Кепілдікті қызмет көрсетуге төменде аталған шығыс материалдар мен керек-жарақтар жатпайды:
- кондиционерлерге арналған сүзгілер;
 - кір және ыдыс жуғыш машиналарға арналған сүзгілерге, суды жеткізу/ағызуға арналған құбыршектерге;
 - шаңсорғыштарға арналған құбыршектер, шөткелер, саптамалар, шаң жинағыштар, сүзгілер;
 - микротолқынды пештерге арналған тәрелкелер, істекшелер, торлар, табақшалар және қойғыштар;
 - сүзгілер, иісті жұтқыштар, шамдар, сөрелер, жәшіктер, қойғыштар және тоназытқышта азық-түлікті сақтауға арналған басқа ыдыстар;
 - басқару пульттері, аккумуляторлық батареялар, қуат беру элементтері, қуат берудің сыртқы блоктары және зарядтау құрылғылары;
 - бұйымға қосымша тіркелетін құжаттама.
- Бұйымға мерзімдік қызмет (сүзгілерді ауыстыру және т. б.) тұтынушының қалауы бойынша қосымша ақыға жүргізіледі.

Маңызды! Аспапта сериялық нөмірдің болмауы Өндірушіге аспапты сәйкестендіруге, және де, нәтиже ретінде, оған кепілдікті қызмет көрсетуге мүмкіндік бермейді. Аспаптан зауыттық сәйкестендіруші тақтайшаларды алып тастауға тыйым салынады. Зауыттық тақтайшалардың болмауы кепілдікті міндеттемелерді орындаудан бас тартудың себебіне айналуы мүмкін.

Ресми атауы	Қала	Клиентке арналған телефон	Мекенжайы
«Единая служба сервиса А-Айсберг» жабық акционерлік қоғамы	Мәскеу	8-800-200-17-06	127644, Мәскеу қ., Вагоноремонтная көш., 10 үй, 1-құр.
«Авторизованный Центр «Пионер Сервис» жауапкершілігі шектеулі қоғамы	Санкт-Петербург	8-800-200-17-06	191040, Санкт-Петербург қ., Лиговский дағғ., 52 үй, А-лит.
«Архсервис- центр» жауапкершілігі шектеулі қоғамы	Архангельск	8-800-200-17-06	163000 Архангельск қ., Воскресенская көш., 85 үй
«Техинсервис» жауапкершілігі шектеулі қоғамы	Сочи	8-800-200-17-06	354068, Сочи қ., Донская көш., 3
«ТехноВидеоСервис» жауапкершілігі шектеулі қоғамы	Қазан	8-800-200-17-06	420100, Қазан, Протоchnая көш., 8 үй,
ДОМСЕРВИС жауапкершілігі шектеулі қоғамы	Владимир	8-800-200-17-06	600017, Владимир қ., Батуриh көш., 39 үй
ТРАНССЕРВИС жауапкершілігі шектеулі қоғамы - Краснодар	Краснодар	8-800-200-17-06	350058, Краснодар қ., Кубанская көш., 47
ТРАНССЕРВИС жауапкершілігі шектеулі қоғамы -Т.Новгород	Төменгі Новгород	8-800-200-17-06	603098, Төменгі Новгород қ., Артельная көш., 31 үй
ТРАНССЕРВИС жауапкершілігі шектеулі қоғамы -Екатеринбург	Екатеринбург	8-800-200-17-06	620137, Екатеринбург қ., Гагарин көш., 5 үй, 1 кеңсе
Сервисный центр «Сибтекс» жауапкершілігі шектеулі қоғамы	Омбы	8-800-200-17-06	644031, Омбы қ., 24 Линия көш., 59
«ГлавБытСервис» жауапкершілігі шектеулі қоғамы	Томск	8-800-200-17-06	634021, Томск қ., Некрасов көш., 12
«Сервисбыттехника» жауапкершілігі шектеулі қоғамы	Орынбор	8-800-200-17-06	460044, Орынбор қ., Конституция көш., 4 үй
«Сибсервис» жауапкершілігі шектеулі қоғамы	Новокузнецк	8-800-200-17-06	654066, Новокузнецк қ., Грдина көш., 18 үй
АРГОН-СЕРВИС жауапкершілігі шектеулі қоғамы	Новороссийск	8-800-200-17-06	353905, Новороссийск қ., Серов көш., 14
АЛИКА-СЕРВИС жауапкершілігі шектеулі қоғамы	Иркутск	8-800-200-17-06	664019, Иркутск қ., Писарев көш., 18-а-үйі
«КРОК-ТТЦ»* ЖШҚ	Киев*	0-800-504-504	Киев қ., Радужная көш., 25 Б үйі
Asror's Big Service	Ташкент	(+998 71) 207 10 01	Ташкент қ., Чиланзар ауданы, Чиланзар көш., 2А
Fergana Konstantin	Фергана	(+998 71) 207 10 01	Фергана, Турон көш., 80
Телерадиотехсервис	Андижан	(+998 71) 207 10 01	Андижан, Лермонтов көш., 14
Qarshi Haier Service	Қарши	(+998 71) 207 10 01	Қарши, 730006, Узбекистанская көш., 270
«Presto Plyus Servis»	Бұқара	(+998 71) 207 10 01	Бұқара қ., Кисловодская көш., №1
«ЦБТСервис» ҚШҚ	Минск қ.	375-17-262-95-50	Минск қ., Я. Колас көш. 52
«РоялТерм» ЖШҚ (газ)	Минск қ.	375-17-262-08-01	Минск қ., Орловская көш. 40А, 7 кеңсе

АСО тізбесі өзгертілуі мүмкін. Өзекті ақпаратты сіз біздің сайтымыздан ала аласыз www.haier.com

*Өңірлердегі сервистік орталықтардың мекенжайларын мына сайттан анықтаңыз www.krok-ttc.com немесе жедел желісінің телефондары бойынша

Haier

Изготовитель: «Haier Overseas Electric Appliances Corp. Ltd.»
Адрес: Room S401, Haier Brand building, Haier Industry park
Hi-tech Zone, Laoshan District Qingdao, China

Өндіруші: «Haier Overseas Electric Appliances Corp. Ltd.»
Мекенжайы: Рум S401, Хайер бренд билдинг, Хайер
индастри парк Хай-тек зон, Лаошан дистрикт, Циндао, Қытай

Импортер: ООО «ХАР»
Адрес: 121099, г. Москва, Новинский бульвар, д.8, этаж 16,
офис 1601
тел.: 8-800-200-17-06, адрес эл. почты: info@haierrussia.ru

Импорттаушы: «ХАР» ЖШҚ
Мекенжайы: 121099, Мәскеу қаласы, Новинский бульвары,
8-үй, 16-қабат, кеңсе 1601
тел.: 8-800-200-17-06, эл.поштаның мекенжайы:
info@haierrussia.ru

Дата изготовления и
гарантийный срок указаны
на этикетке устройства.

