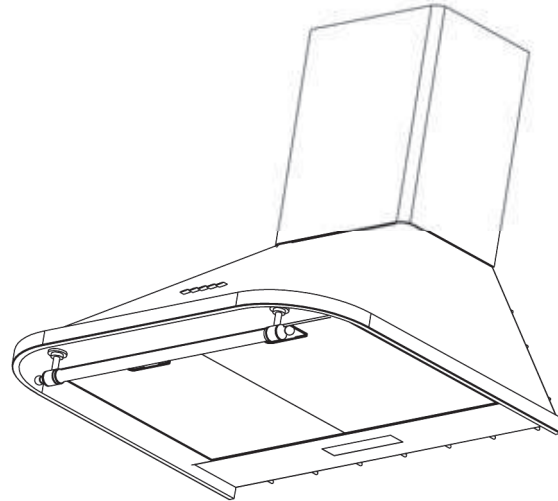


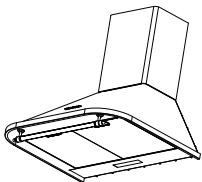
# Haier

**Вытяжка / Түтінсорғы /  
Витяжка**

**Руководство по  
эксплуатации  
Пайдалану жөніндегі  
нұсқаулық  
Керівництво  
з експлуатації**



**Модель  
HVX-W671ATQBB  
HVX-W671ATQBC**



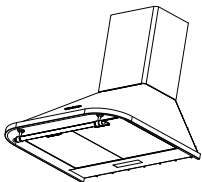
## Информация и рекомендации

ПРЕДУПРЕЖДЕНИЕ: Доступные части могут нагреваться при использовании с приборами для приготовления пищи.

---

При определенных условиях электрические приборы могут представлять опасность.

- A) Если вместе с вытяжкой используются приборы, работающие на газе или другом топливе, в помещении должна быть обеспечена надлежащая вентиляция.
- B) Не проверяйте состояние фильтров, когда работает кухонная вытяжка.
- C) Не прикасайтесь к лампочке в течение получаса после использования прибора.
- D) Не допускайте появления открытого огня под кухонной вытяжкой.
- E) Не допускайте включения газовой плиты, если в это время на плите нет кастрюли, так как это может повредить фильтры и привести к опасности возникновения пожара.
- F) Постоянно контролируйте процесс жарки продуктов, поскольку брызги раскаленного масла могут стать причиной пожара.
- G) Прежде чем приступить к любой работе, связанной с техническим обслуживанием, отсоедините от сети шнур питания.
- H) Не используйте вытяжку для выпуска вредных газов в окружающую среду.
- I) При одновременной работе вытяжки и приборов, питаемых энергией, отличной от электрической, отрицательное давление в помещении не должно превышать 4 Па ( $4 \times 10^{-5}$  бар).
- J) Во избежание возникновения опасной ситуации в случае повреждения шнура



## Информация и рекомендации

ПРЕДУПРЕЖДЕНИЕ: Доступные части могут нагреваться при использовании с приборами для приготовления пищи.

---

питания его замена должна выполняться производителем, его сервисным агентом или лицом, имеющим аналогичную квалификацию.

К) Данный прибор может эксплуатироваться детьми от 8 лет и старше, а также лицами с ограниченными физическими, сенсорными или умственными способностями, либо лицами, у которых не имеется опыта и знаний, если им было предоставлено наблюдающее лицо, или были даны инструкции по безопасному использованию устройства, и они ознакомлены с возможными опасностями. Детям запрещено играть с оборудованием. Очистка и обслуживание прибора не должны производиться детьми, это допустимо, только если они старше 8 лет и их контролируют взрослые.

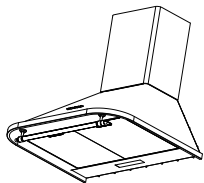
Л) Кухонная вытяжка предназначена для установки над варочной панелью, имеющей не более четырех конфорок.

М) Предназначен только для бытовой эксплуатации в помещении

Н) В случае, если прибор не используется, и перед проведением чистки, извлекайте вилку питания из розетки.

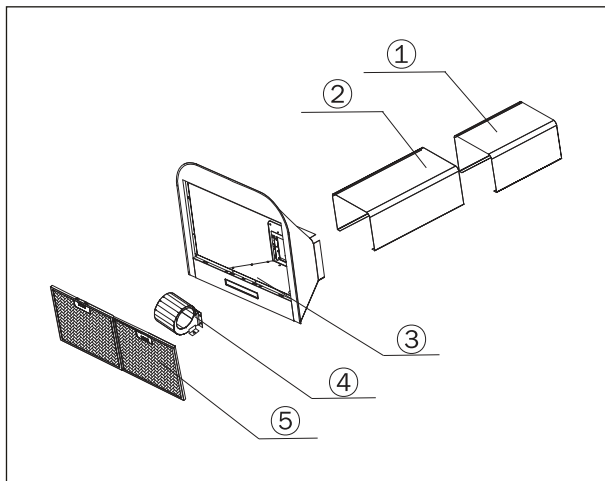
О) Внимание! Соблюдайте предупреждения из инструкции по эксплуатации, касающиеся вывода воздуха из помещения.

Р) Существует опасность возгорания, если чистка не проводится в соответствии с инструкциями.



## Узнайте о своей вытяжке

-----  
Пожалуйста, прочтите эти инструкции перед использованием кухонной вытяжки.



1. Внутренняя дымовая труба
2. Внешняя дымовая труба
3. Основной корпус в сборе
4. Воздуховод в сборе
5. Фильтр в сборе

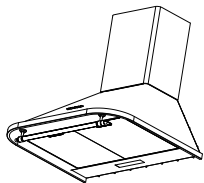
Также включает: \* Стационарно закрепляемая опора дымохода  
\* Трафарет для сверления отверстий  
\* Инструкции для пользователя



### Информация

Поздравляем с покупкой нашей кухонной вытяжки, включающей в себя множество превосходных функций, позволяющих ей полностью соответствовать вашему стилю жизни. Перед установкой и/или использованием вытяжки внимательно прочтите все инструкции.



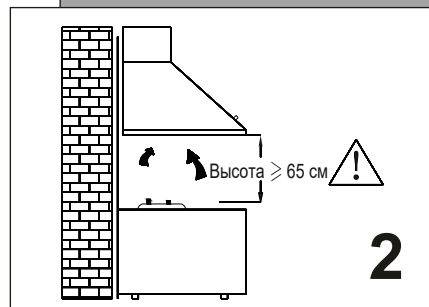


## Информация и рекомендации

---



Проверьте напряжение и частоту, указанные на табличке, расположенной внутри вытяжки.

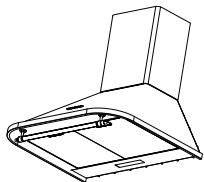


Мы рекомендуем, чтобы после установки нижняя поверхность вытяжки находилась на высоте не менее 650 мм и не более 750 мм от нагревательных элементов и горелок.



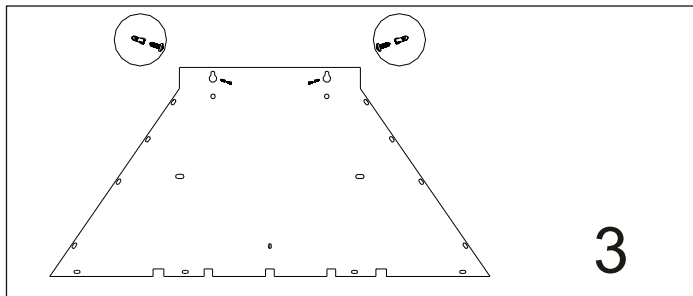
### Информация

Вытяжка не должна быть установлена и подключена к дымоходам в местах, где установлены другие приборы, питаемые энергией, отличной от электрической (плиты на базе водонагревателей (кухонные плиты /газовые плиты) и пр.). При установке вытяжки над плитой вентиляционные решетки не должны быть установлены на уровне глаз.



## Установка

-----  
Перед началом установки убедитесь в том, что электропитание отключено.

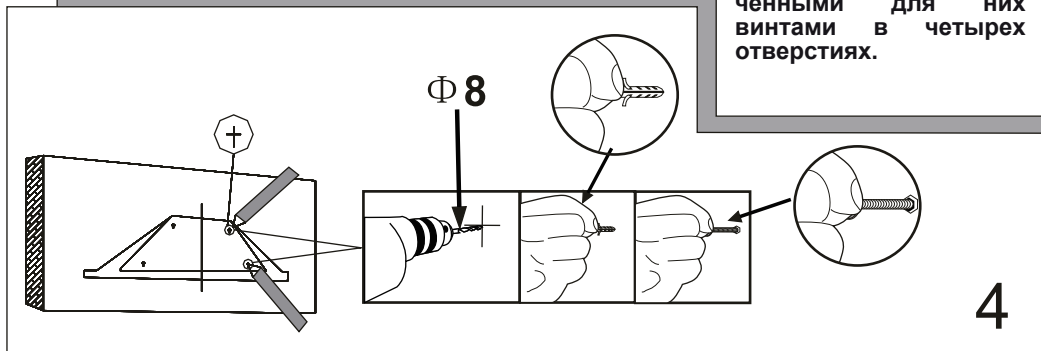


В соответствии с рисунком 3 убедитесь в том, что положение вытяжки на стене правильное. Затем с помощью трафарета просверлите на стене четыре отверстия  $\Phi 8$ . Закрепите четыре комплекта расширяющихся заглушек с предназначенными для них винтами в четырех отверстиях.

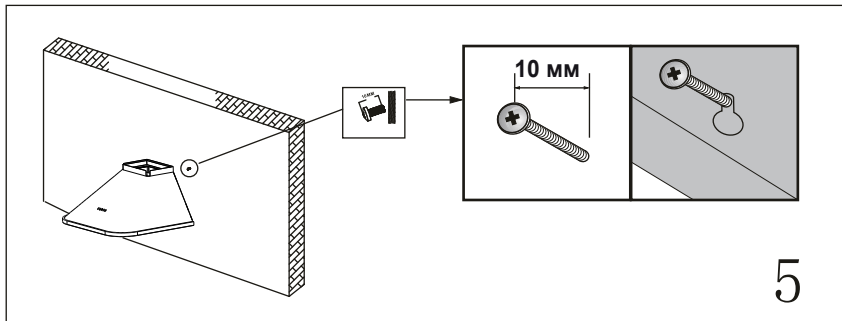


### Информация

При проведении резки или сверления в стене или на потолке не допускайте повреждения электропроводки или других скрытых коммуникаций.



-----  
4

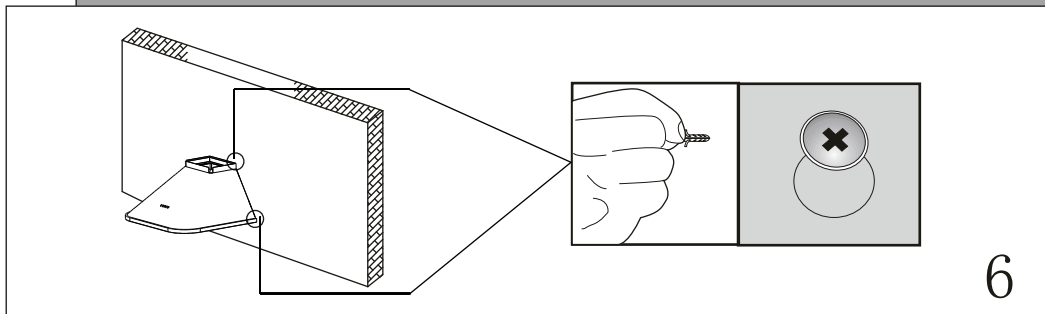


Повесьте  
вытяжку и  
постарайтесь  
совместить 4  
отверстия с 4  
крепежными  
винтами,  
отрегулируй-  
те положение  
винтов.

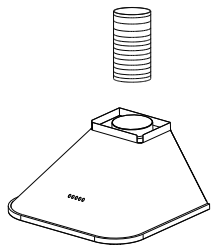
i

Информация

Убедитесь в том, что наружный диаметр винтов составляет 10 мм.



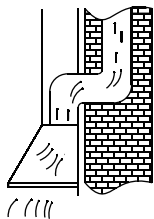
Закрутите 4 винта, сначала закрутите два верхних винта, затем закрутите два нижних винта.



7

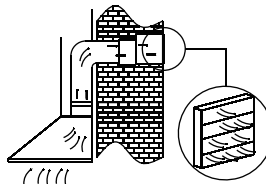
Подсоедините шланг к выходному отверстию воздуховода.

Вытяжка полностью трансформируется для различных направлений вывода воздуха.



8

Наиболее распространен вертикальный вывод. Если над вашей кухней есть чердак, воздуховод можно провести через шкаф и чердак к крыше.



9

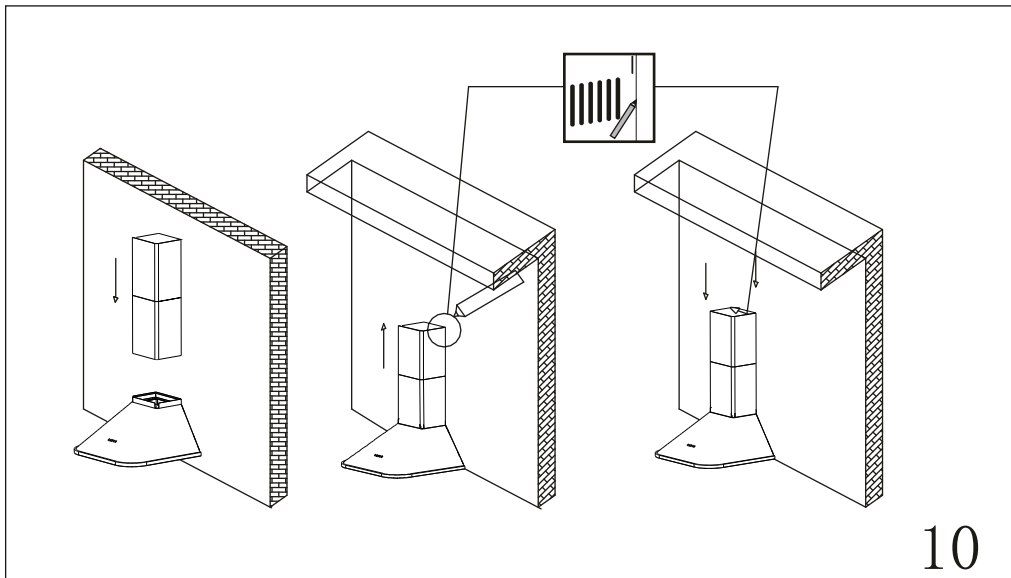
Если на вашей кухне над шкафами есть пространство до потолка, вы можете провести воздуховод вверх к потолку, а затем вывести его горизонтально через наружную стену на улицу.

i

Информация

Отвод воздуха не должен осуществляться в дымоход, который используется для выпуска дымовых отходящих газов от приборов, работающих на газе или другом топливе.





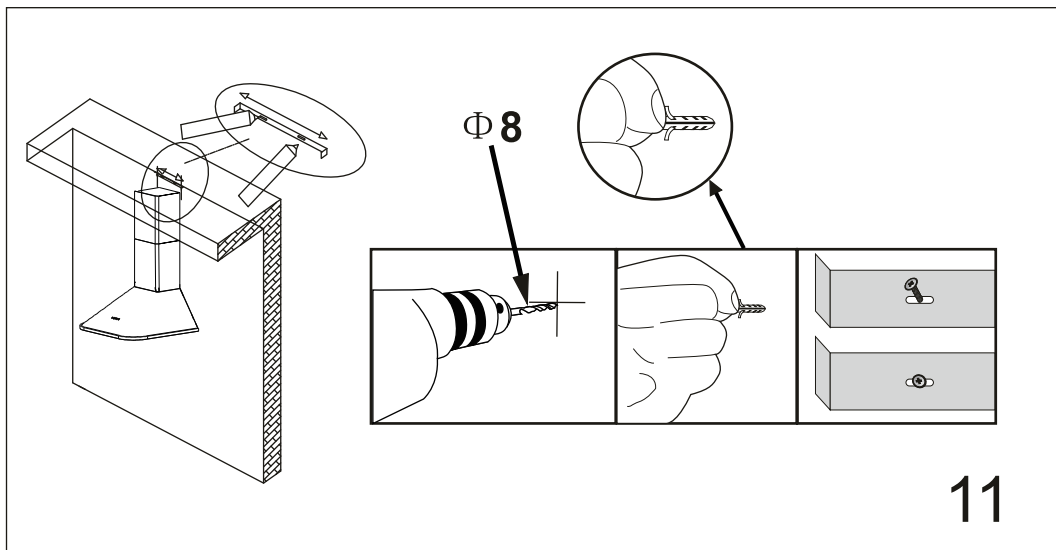
10

**В соответствии с размером стационарно закрепляемой опоры дымохода убедитесь в правильности положения двух дымовых труб.**

**i**

### Информация

Установку и электромонтаж должно проводить квалифицированное лицо(-а) в соответствии со всеми применимыми нормами и стандартами, включая нормы и стандарты огнестойкой конструкции.

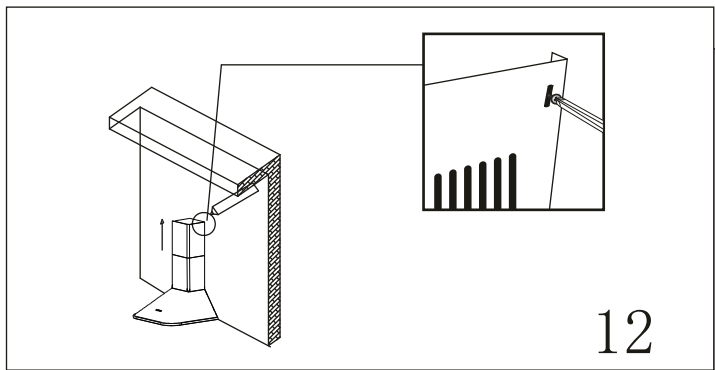


**Установите стационарно закрепляемую опору дымохода в соответствующее место на стене.**



Информация


Для установки вытяжки вам понадобятся два помощника



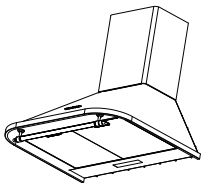
Используйте винт ST4\*8 для соединения стационарно закрепляемой опоры и верхней части дымохода.

**i** Информация

Не прикасайтесь к лампочке в течение получаса после использования прибора.

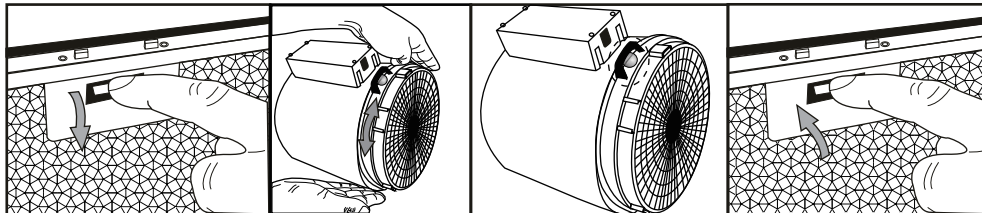
Управление:  13

При нажатии на кнопку подсветки загорятся лампочки. Еще одно касание отключает лампочки. При нажатии на кнопку “1” двигатель будет работать на низкой скорости. При нажатии на кнопку “2” двигатель будет работать на средней скорости. При нажатии на кнопку “3” двигатель будет работать на высокой скорости. При нажатии на кнопку “0” двигатель выключится.



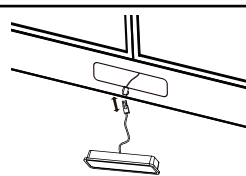
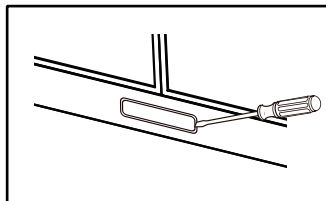
## Замена и техническое обслуживание

Прежде чем приступить к любой работе, связанной с техническим обслуживанием, отсоедините от сети шнур питания.



**Только для рециркуляции: установите угольный фильтр**  
Замените угольный фильтр (угольные фильтры могут поставляться отдельно)

**14**



1x2 Вт МАКС.



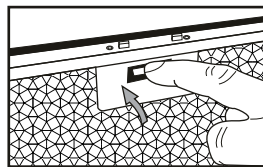
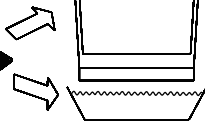
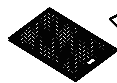
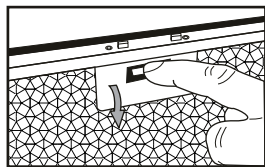
Замена лампы

**15**

**i**

### Информация

Мощность лампочки не должна превышать 2 Вт. Во избежание возникновения опасной ситуации в случае повреждения шнура питания его замена должна выполняться производителем, его сервисным агентом или лицом, имеющим аналогичную квалификацию.



**16**

• Рекомендуется проводить чистку металлического фильтра каждые три месяца, выполняя следующие предписания:

- Извлеките металлический фильтр из кухонной вытяжки и промойте его в растворе воды с нейтральным жидким моющим средством, оставив с целью замачивания;
- Тщательно промойте в теплой воде и дайте высохнуть;
- Этот металлический фильтр можно также мыть в посудомоечной машине.

После нескольких процедур мойки цвет металлического фильтра может измениться. Это не является основанием для обращения потребителя с жалобой или поводом для замены металлического фильтра.



### Информация

В случае, если очистка проводится не в соответствии с инструкциями, существует риск возгорания.

## Поиск и устранение неисправностей

---

Неисправность	Причина	Решение
Отсутствует питание	<ol style="list-style-type: none"><li>1. Вилка шнура питания не вставлена в розетку или вставлена неправильно.</li><li>2. Розетка не работает.</li><li>3. К предохранителю не подается электропитание или предохранитель неисправен.</li></ol>	<ol style="list-style-type: none"><li>1. Подключите вилку питания.</li><li>2. Включите подачу питания или обратитесь к электрику для ремонта на месте.</li><li>3. Отремонтируйте или обратитесь к электрику для ремонта на месте.</li></ol>
Вытяжка не работает	<ol style="list-style-type: none"><li>1. Шнур питания не подключен или напряжение нестабильно.</li><li>2. Не нажата кнопка скорости.</li></ol>	<ol style="list-style-type: none"><li>1. Включите подачу питания или обратитесь к электрику для ремонта на месте.</li><li>2. Нажмите на кнопку скорости.</li></ol>
Подсветка не включается	<ol style="list-style-type: none"><li>1. Не нажата кнопка подсветки.</li><li>2. Лампа перегорела.</li></ol>	<ol style="list-style-type: none"><li>1. Нажмите на кнопку подсветки.</li><li>2. Замените лампы (свяжитесь с сервисным центром).</li></ol>
Вибрация	<ol style="list-style-type: none"><li>1. Вытяжка плохо закреплена.</li><li>2. Рабочее колесо вентилятора установлено неправильно.</li><li>3. Рабочее колесо вентилятора неисправно</li></ol>	<ol style="list-style-type: none"><li>1. Убедитесь, что вытяжка надежно подвешена.</li><li>2. Установите рабочее колесо вентилятора в надлежащее место (свяжитесь с сервисным центром).</li><li>3. Замените рабочее колесо (свяжитесь с сервисным центром).</li></ol>

---

## Поиск и устранение неисправностей

---

Неисправность	Причина	Решение
Слабое всасывание	<ol style="list-style-type: none"><li>1. Слишком сильная или слабая вентиляция из-за дверей и окон, открытых во время пользования вытяжкой.</li><li>2. Высота установки оборудования не соответствует допустимым значениям.</li><li>3. Слишком длинный шланг или на нем слишком много сгибов.</li><li>4. Отверстие общего воздуховода узкое или воздуховыпускное отверстие закрыто неплотно.</li><li>5. Обратный клапан не работает надлежащим образом.</li></ol>	<ol style="list-style-type: none"><li>1. Откройте и закройте двери и окна, чтобы отрегулировать эффект втягивания.</li><li>2. Отрегулируйте высоту для соответствия требованиям установки.</li><li>3. Сократите длину шланга или уменьшите количество сгибов.</li><li>4. Увеличьте диаметр отверстия для общего воздуховода, чтобы воздуховыпускное отверстие было герметичным.</li><li>5. Очистите лопасти или замените обратный клапан, чтобы он работал надлежащим образом.</li></ol>

### Сведения об используемом оборудовании:

Является кухонным оборудованием, которое очищает воздух на кухне. Устанавливается над безопасной для здоровья и энергосберегающей кухонной плитой, может быстро удалять запахи от сожженных на плите продуктов и вредные масляные пары, образующиеся в процессе приготовления, выводить их наружу, уменьшать загрязнение, очищать воздух.

### Транспортировка и хранение:

Изделие необходимо транспортировать и хранить в оригинальной упаковке в соответствии с указанными на нем знаками по обращению. Будьте осторожны при погрузке, разгрузке и транспортировке.

При транспортировке и хранении следует защитить изделие от воздействия атмосферных осадков и механических повреждений.

---

## Параметры

---

### Характеристики

Размер: прибор (включая декор. короб), мм

Управление

Производительность, м<sup>3</sup>/ч

Освещение

Диаметр воздухоотводной трубы, мм

Напряжение, В / Гц

Уровень шума

Вес нетто

Длина сетевого шнура

Мощность

- 600x500x(664~964)

- Сенсорное

- 590

- 1 x 2 Вт, LED, 220-240 В

- 150

- ~220-240 / 50

- 63 дБА

- 7.9 кг

- 1 м

- 162 Вт

### Комплектация:

Короб декоративный внешний - 1 шт.

Короб декоративный внутренний - 1 шт.

Кронштейн декоративного короба - 1 шт.

Дюбель 8x40 - 6 шт.

Саморез ST4x35 - 6 шт.

Саморез ST4x8 - 2 шт.

Трафарет для - 1 шт.

установки

Инструкция - 1 шт.



### Надлежащая утилизация данного изделия



Эта маркировка указывает на то, что данный продукт нельзя утилизировать с другими бытовыми отходами. Для предотвращения возможного ущерба для окружающей среды и здоровья человека в связи с неконтролируемой утилизацией отходов сдайте его на переработку для рационального повторного использования материальных ресурсов. Для осуществления возврата вашего вышедшего из строя оборудования просим использовать системы возврата и сбора или обратиться к агенту розничной торговли, у которого было приобретено изделие. Они могут забрать изделие с целью проведения переработки, безопасной для окружающей среды.

**Производитель не несет никакой ответственности, если при пользовании кухонной вытяжкой вышеприведенные рекомендации и инструкции по установке, техническому обслуживанию и эксплуатации не соблюдаются.**



## ОБСЛУЖИВАНИЕ КЛИЕНТОВ

Служба поддержки клиентов

Мы рекомендуем обращаться в службу поддержки клиентов компании «Хайер», а также использовать оригинальные запасные части. Если у вас возникли проблемы с вашей бытовой техникой, пожалуйста, сначала изучите раздел «Устранение неисправностей».

Если вы не нашли решения проблемы, пожалуйста, обратитесь:

— к вашему официальному дилеру или

— в наш колл-центр:

8-800-200-17-06 (РФ),

8-10-800-2000-17-06 (РБ),

00-800-2000-17-06 (Узбекистан),

0-800-501-157 (Украина),

— на сайт [www.haier.com](http://www.haier.com), где вы можете оставить заявку на обслуживание, а также найти ответы на часто задаваемые вопросы. Обращаясь в наш сервисный центр, пожалуйста, подготовьте следующую информацию, которую вы можете найти на паспортной табличке и в чеке:

Модель \_\_\_\_\_

Серийный номер \_\_\_\_\_

Дата продажи \_\_\_\_\_

Также, пожалуйста, проверьте наличие гарантии и документов о продаже

Важно! Отсутствие на приборе серийного номера делает невозможной для Производителя идентификацию прибора и, как следствие, его гарантийное обслуживание.

Запрещается удалять с прибора заводские идентифицирующие таблички. Отсутствие заводских табличек может стать причиной отказа выполнения гарантийных обязательств.

В настоящий документ могут быть внесены изменения без предварительного уведомления.

Производитель оставляет за собой право вносить изменения в конструкцию и комплектацию изделия без дополнительного уведомления.



# ГАРАНТИЙНЫЙ ТАЛОН

## **Уважаемый покупатель!**

Корпорация «Хайер» находящаяся по адресу: Офис S401, Хайер бренд билдинг, Хайер Индастри парк Хай-тек зон, Лаошан Дистрикт, Циндао, Китай, благодарит Вас за Ваш выбор, гарантирует высокое качество и безупречное функционирование данного изделия при соблюдении правил его эксплуатации. Официальный срок службы на изделия бытовой техники, предназначенные для использования в быту – на телевизоры 5 лет, на планшетные компьютеры, ноутбуки и приставки телевизионные 3 года, на роботы-пылесосы 4 года, на мобильные телефоны, гироскутеры и мелкую бытовую технику 2 года, на остальные товары 7 лет со дня передачи изделия конечному потребителю. Учитывая высокое качество продукции, фактический срок эксплуатации может значительно превышать официальный. Рекомендуем по окончании срока службы обратиться в Авторизованный сервисный центр для проведения профилактических работ и получения рекомендаций. Вся продукция изготовлена с учетом условий эксплуатации и прошла соответствующую сертификацию на соответствие техническим требованиям. Во избежание недоразумений, убедительно просим Вас при покупке внимательно изучить инструкцию по эксплуатации, условия гарантийных обязательств и проверить правильность заполнения гарантийного талона. В случае неправильного или неполного заполнения гарантийного талона обратитесь в торгующую организацию. Данное изделие представляет собой технически сложный товар бытового назначения. Если купленное Вами изделие требует специальной установки и подключения, настоятельно рекомендуем Вам обратиться к Авторизованному партнёру Хайер. Данным гарантийным талоном Корпорация «Хайер» подтверждает принятие на себя обязательств по удовлетворению требований потребителей, установленных действующим законодательством о защите прав потребителей, иными нормативными актами в случае обнаружения недостатков изделия. Однако Корпорация «Хайер» оставляет за собой право отказать в гарантийном обслуживании изделия в случае несоблюдения изложенных ниже условий.

## **Условия гарантийного обслуживания**

Гарантийное обслуживание распространяется только на изделия, укомплектованные гарантийным талоном установленного образца. Корпорация «Хайер» устанавливает гарантийный срок 12 месяцев со дня передачи товара потребителю. Во избежание возможных недоразумений, сохраняйте в течение срока службы документы, прилагаемые к изделию при его продаже (товарный чек, кассовый чек, инструкция по эксплуатации, гарантийный талон). Гарантийное обслуживание производится исключительно Авторизованными партнёрами Хайер.

Полный список Авторизованных партнёров на территории ЕАЭС вы можете узнать в Информационном центре «Хайер» по телефонам:

8-800-200-17-06 -для Потребителей из России (бесплатный звонок из регионов России)  
8-10-800-2000-17-06 -для Потребителей из Беларуси (бесплатный звонок из регионов Беларуси)  
0-800- 501-157 - для Потребителей из Украины (бесплатный звонок из регионов Украины)  
00-800-2000-17-06 - для Потребителей из Узбекистана (бесплатный звонок из регионов Узбекистана)

или на сайте: [www.haier.com](http://www.haier.com) или сделав запрос по электронной почте: [service@haierrussia.ru](mailto:service@haierrussia.ru). Данные Авторизованных партнёров могут быть изменены, за справками обращайтесь в Информационный центр «Хайер».

Гарантийное обслуживание не распространяется на изделия, недостатки которых возникли вследствие:

- нарушения потребителем условий и правил эксплуатации, хранения и/или транспортировки товара;
  - неправильной установки и/или подключения изделия;
  - нарушения технологии работ с холодильным контуром и электрическими подключениями, как и привлечение к монтажу Изделия лиц, не имеющих соответствующей квалификации, подтвержденной документально.
  - отсутствия своевременного технического обслуживания Изделия в том случае, если этого требует инструкция по эксплуатации.
  - избыточного или недостаточного давления в водопроводной сети;
  - применения моющих средств, несоответствующих данному типу изделия, а также превышения рекомендуемой дозировки моющих средств;
  - использования изделия в целях, для которых оно не предназначено;
  - действий третьих лиц: ремонт или внесение несанкционированных изготовителем конструктивных или схемотехнических изменений неуполномоченными лицами;
  - отклонений от Государственных Технических Стандартов (ГОСТов) и норм питающих сетей;
  - действия непреодолимой силы (стихия, пожар, молния т. п.);
  - несчастных случаев, умышленных или неосторожных действий потребителя или третьих лиц;
  - если обнаружены повреждения, вызванные попаданием внутрь изделия посторонних предметов, веществ, жидкостей, насекомых, продуктов жизнедеятельности насекомых;
  - срабатывание термозащиты в следствии включения не заполненного/не полностью заполненного водой бака водонагревателя
- Гарантийное обслуживание не распространяется на следующие виды работ:
- установка и подключение изделия на месте эксплуатации;
  - инструктаж и консультирование потребителя по использованию изделия;
  - очистка изделия снаружи либо изнутри.

Гарантийному обслуживанию не подлежат ниже перечисленные расходные материалы и аксессуары:

- фильтры для кондиционеров;
- фильтры, шланги для подвода /слива воды для стиральных и посудомоечных машин;
- шланги, трубки, щетки, насадки, пылесборники, фильтры для пылесосов;
- тарелки, вертелы, решетки, блюнда и подставки для микроволновых печей;
- фильтры, поглотители запахов, лампочки, полки, ящики, подставки и другие емкости для хранения продуктов в холодильниках;
- пульты управления, аккумуляторные батареи, элементы питания, внешние блоки питания и зарядные устройства;
- документация, прилагаемая к изделию.

Периодическое обслуживание изделия (замена фильтров и т. д.) производится по желанию потребителя за дополнительную плату.

Важно! Отсутствие на приборе серийного номера делает невозможной для Производителя идентификацию прибора и, как следствие, его гарантийное обслуживание. Запрещается удалять с прибора заводские идентифицирующие таблички.

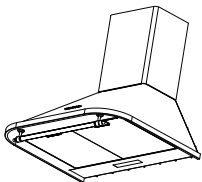
Повреждение или отсутствие заводских табличек может стать причиной отказа выполнения гарантийных обязательств.

<b>Официальное наименование</b>	<b>Город</b>	<b>Телефон для клиента</b>	<b>Адрес</b>
Закрытое акционерное общество «Единая служба сервиса А-Айсберг»	Москва	8-800-200-17-06	127644, г. Москва, ул. Вагоноремонтная, д. 10, стр. 1
Общество с ограниченной ответственностью «Авторизованный Центр «Пионер Сервис»	Санкт-Петербург	8-800-200-17-06	191040, г. Санкт-Петербург, Лиговский пр-кт, д. 52 лит. А
Общество с ограниченной ответственностью «Архсервис-центр»	Архангельск	8-800-200-17-06	163000 г. Архангельск, ул. Воскресенская, д. 85
Общество с ограниченной ответственностью «Техинсервис»	Сочи	8-800-200-17-06	354068, г. Сочи, ул. Донская, 3
Общество с ограниченной ответственностью «ТехноВидеоСервис»	Казань	8-800-200-17-06	420100, г. Казань, ул. Проточная д. 8
Общество с ограниченной ответственностью ДОМСЕРВИС	Владимир	8-800-200-17-06	600017, г. Владимир, ул. Батурина, д. 39
Общество с ограниченной ответственностью ТРАНССЕРВИС- Краснодар	Краснодар	8-800-200-17-06	350058, г. Краснодар, ул. Кубанская, 47
Общество с ограниченной ответственностью ТРАНССЕРВИС-Н.Новгород	Нижний Новгород	8-800-200-17-06	603098, г. Нижний Новгород, ул. Артельная, д. 31
Общество с ограниченной ответственностью ТРАНССЕРВИС-Екатеринбург	Екатеринбург	8-800-200-17-06	620137, г. Екатеринбург, ул. Гагарина, д. 5, офис 1
Общество с ограниченной ответственностью Сервисный центр «Сибтекс»	Омск	8-800-200-17-06	644031, г. Омск, ул. 24 Линия, 59
Общество с ограниченной ответственностью «ГлавБытСервис»	Томск	8-800-200-17-06	634021, г. Томск, ул. Некрасова, 12

Общество с ограниченной ответственностью «Сервисбыттехника»	Оренбург	8-800-200-17-06	460044, г. Оренбург, ул. Конституции, д. 4
Общество с ограниченной ответственностью «Сибсервис»	Новокузнецк	8-800-200-17-06	654066, г. Новокузнецк, ул. Грдины, д. 18
Общество с ограниченной ответственностью АРГОН-СЕРВИС	Новороссийск	8-800-200-17-06	353905, г. Новороссийск, ул. Серова, 14
Общество с ограниченной ответственностью АЛИКА-СЕРВИС	Иркутск	8-800-200-17-06	664019, г. Иркутск, ул. Писарева, д. 18-а
ООО «КРОК-ТТЦ»*	Киев*	0-800-504-504	г. Киев ул. Радужная д. 25 Б
Asror's Big Service	Ташкент	(+998 71) 207 10 01	г. Ташкент, Чиланзарский р-н, ул. Чиланзар 2А
Fergana Konstantin	Фергана	(+998 71) 207 10 01	Фергана, ул. Турон, 80
Телерадиотехсервис	Андижан	(+998 71) 207 10 01	Андижан, ул. Лермонтова 14
Qarshi Haier Service	Карши	(+998 71) 207 10 01	Карши, 730006, ул. Узбекистанская, 270
«Presto Plyus Servis»	Бухара	(+998 71) 207 10 01	г.Бухара ул.Кисловодская, №1
ОДО «ЦБТСервис»	г. Минск	375-17-262-95-50	г.Минск ул. Я Коласа 52
ООО «РоялТерм» (газ)	г. Минск	375-17-262-08-01	г.Минск ул. Орловская 40А, офис 7

Список АСЦ может быть изменен. Актуальную информацию вы можете получить на нашем сайте [www.haier.com](http://www.haier.com)

\*Адреса сервисных центров в регионах уточняйте на сайте [www.krok-ttc.com](http://www.krok-ttc.com) или по телефонам горячей линии



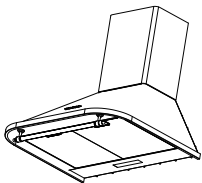
## Ақпарат және ұсыныстар

ЕСКЕРТУ: Тамақ дайындауға арналған аспаптармен бірге пайдаланғанда қолжетімді бөліктер қызуы мүмкін.

---

Белгілі бір жағдайларда электрлік аспаптар қауіп төндіруі мүмкін.

- A) Егер сорғышпен бірге газбен немесе басқа отынмен жұмыс істейтін аспаптар пайдаланылатын болса, үй-жайда тиісті желдету қамтамасыз етілуі тиіс.
- B) Асүй сорғышы жұмыс істеп тұрғанда сүзгілердің күйін тексермеңіз.
- C) Аспап пайдаланғаннан кейінгі жарты сағат ішінде шамға қол тигізбеңіз.
- D) Асүй сорғыштың астында ашық оттың пайда болуына жол бермеңіз.
- E) Егер осы уақытта плитада кастрюль болмаса, газ плитасын қосуға жол бермеңіз, өйткені бұл сүзгілерді зақымдауы және өрттің пайда болу қаупіне әкелуі мүмкін.
- F) Тамақтарды қуыру процесін үнемі қадағалап отырыңыз, өйткені қызған майдың шашырандылары өрттің себебіне айналуы мүмкін.
- G) Техникалық қызмет көрсетумен байланысты кез келген жұмысқа кірісер алдында қуат беру көзінің баусымын желіден ажыратыңыз.
- H) Қоршаған ортаға зиянды газдарды шығару үшін сорғышты пайдаланбаңыз.
- I) Сорғыштың және электрліктен ерекшеленетін қуат көзінен қоректенетін аспаптардың бір сәтте жұмыс істегенінде үй-жайдағы теріс қысым 4 ПА-дан (4x10<sup>-5</sup> бар) аспауы тиіс.



## Ақпарат және ұсыныстар

ЕСКЕРТУ: Тамақ дайындауға арналған аспаптармен бірге пайдаланғанда қолжетімді бөліктер қызуы мүмкін.

Ж) Қуат беру баусымы зақымданған жағдайда қауіпті жағдаяттың орын алуын болдырмау үшін оның ауыстырылуы өндірушімен, оның сервистік агентімен немесе ұқсас біліктілігі бар тұлғамен жүргізілуі тиіс.

К) Осы аспапты 8 жастағы және одан ересек балалар, сонымен қатар шектеулі денелік, сенсорлық немесе ақыл-ой қабілеттері бар тұлғалар, немесе тәжірибесі мен білімдері жоқ тұлғалар, егер оларға қадағалаушы тұлға ұсынылған баолса немесе оларға құрылғыны қауіпсіз пайдалану жөнінде нұсқаулар берілсе, және де олар ықтимал қауіптермен таныстырылған болса, пайдалануы мүмкін. Балаларға жабдықпен ойнауға тыйым салынған. Аспапты тазалауды және оған қызмет көрсетуді балалар жүргізбеуі тиіс, тек қана олар 8 жаста немесе одан ересек болса және оларды ересек адамдар қадағалайтын болса, жүргізуге мүмкіндік беріледі.

Л) Асүй сорғышы төрт конфоркадан артық болмайтын пісіру панелінің үстіне орнатуға арналған.

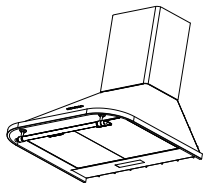
М) Тек қана үй-жайда тұрмыстық пайдалануға арналған

Н) Аспап пайдаланбайтын жағдайда және тазалау жүргізер алдында қуат беру айырын розеткадан суырып алыңыз.

О) Назар аударыңыз! Пайдалану жөніндегі нұсқаулықтағы ауаны үй-жайдан шығаруға қатысты ескертулерді сақтаңыз.

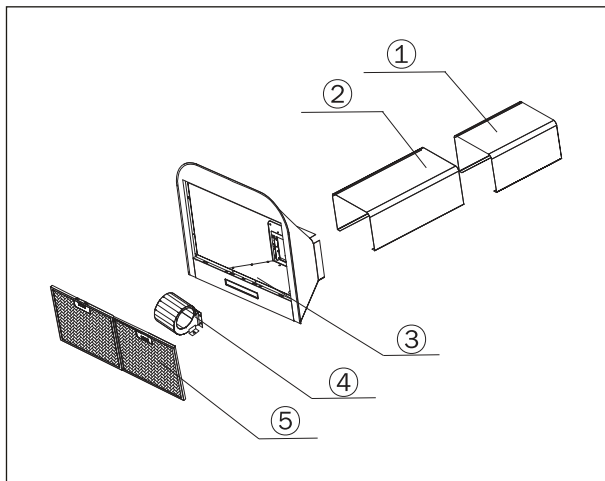
Р) Егер тазалау нұсқаулықтарға сәйкес жүргізілмейтін болса, тұтану қауіпі бар болады.





## Өзіңіздің асүй сорғышыңыз туралы біліңіз

Өзіңіздің асүй сорғышыңызды пайдаланар алдында осы нұсқаулықтарды оқып шығуыңызды сұраймыз.



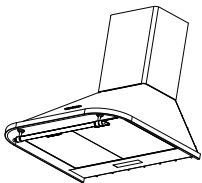
1. Ішкі түтіндік мұржа
2. Сыртқы түтіндік мұржа
3. Негізгі корпус жинақталымда
4. Ауа өткізгіш жинақталымда
5. Сүзгі жинақталымда

Сондай-ақ қамтиды: \* Түтіндіктің тұрақты орнатылатын тірегі  
\* Тесіктерді бұрғылаға арналған трафарет  
\* Пайдаланушыға арналған нұсқаулықтар

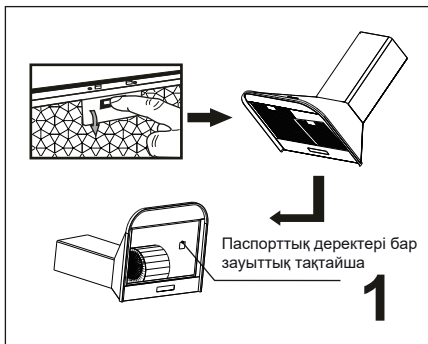


### Назар аударыңыз

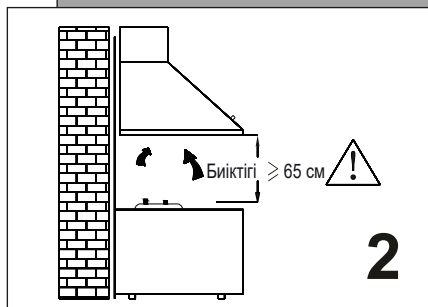
Өзіңіздің өміріңізде өзіңізді толық көрсетуге мүмкіндік беретін көптеген тамаша функцияларды қамтитын біздің асүй сорғышымызды сатып алуыңызбен құттықтаймыз. Сорғышты орнатар және/немесе пайдаланар алдында барлық нұсқаулықтарды мұқият оқып шығуыңыз.



## Ақпарат және ұсыныстар



Сорғыштың ішінде орналасқан тақтайшада көрсетілген кернеу мен жиілікті тексеріңіз.

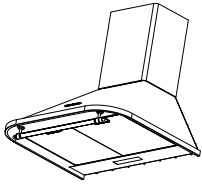


Онатқаннан кейін сорғыштың төменгі беті қыздыратын элементтер мен жанарғылардан 650 мм-ден кем емес және 750 мм-ден астам емес биіктікте болғанын ұсынамыз.

**i**

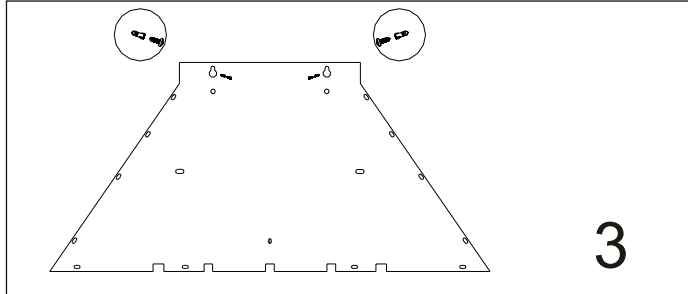
### Назар аударыңыз

Сорғыш электрліктен ерекшеленетін қуат көзінен қуат алатын басқа аспаптар (су жылытқыштар негізіндегі плиталар (асүй плиталары/газ плиталары) және басқ.) орнатылған жерлерде орнатылған және қосылған болмауы тиіс. Сорғышты плитаның үстіне орнатқанда желдеткіш торлар көз деңгейлерінде орнатылмаған болуы тиіс.



## Орнату

Орнатар алдында қуат беру көзі сөндірілгеніне көз жеткізіңіз.



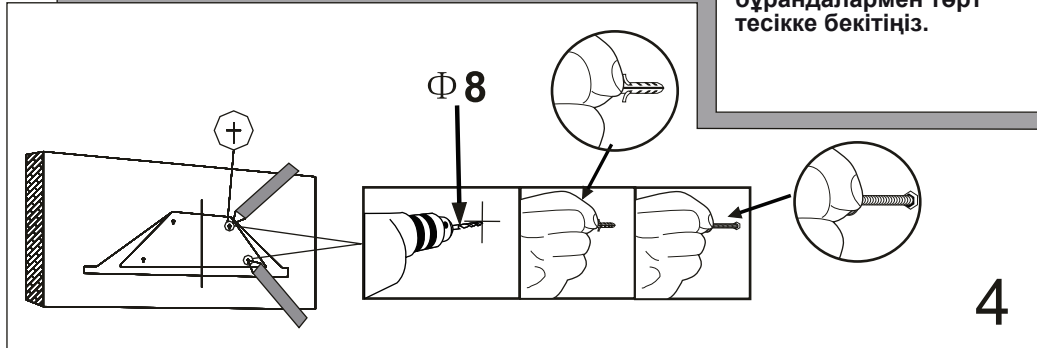
3

Сорғыштың қабырғадаға жайғасуы, 3-суретке сәйкес, дұрыс екендігіне көз жеткізіңіз. Содан кейін қабырғада трафареттің көмегімен  $\Phi 8$  төрт тесік бұрғылаңыз. Кеңейетін бітеуіштердің төрт жиынтығын оларға арналған бұрандалармен төрт тесікке бекітіңіз.

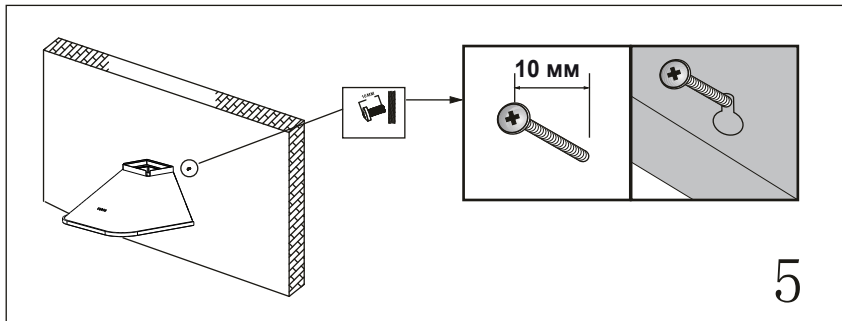
і

Назар аударыңыз

Қабырғада немесе төбеде кесуді немесе бұрғылауды жүргізген кезде электр сымдардың немесе басқа жасырын коммуникациялардың зақымдануына жол бермеңіз.



4



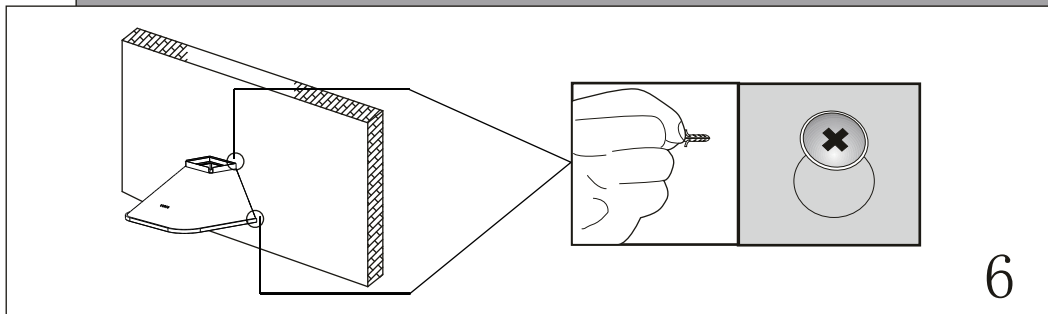
5

Сорғышты іліңіз және 4 тесікті 4 бекіткіш бұрандамен үйлестіруге тырысыңыз, бұрандалар жайғасымын реттеңіз.

1

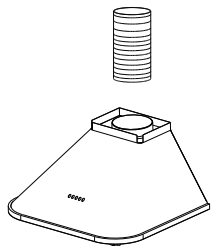
Назар аударыңыз

Бұрандалардың сыртқы диаметрі 10 мм құратынына көз жеткізіңіз.



6

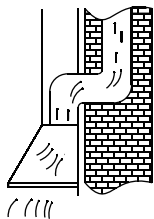
4 бұранданы қатты бұраңыз, ең алдымен екі жоғарғы бұранданы, содан кейін екі төменгі бұранданы қатты тартып бұраңыз.



7

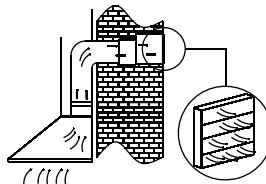
Құбыршекті ауа өткізгіштің шығаратын тесігіне жалғастырыңыз.

Сорғыш ауаны шығарудың әртүрлі бағыттары үшін толық өзгертіледі.



8

Тігінен шығару ең кең тараған. Егер сіздің асүйіңіздің үстінде шатырасты бар болса, ауа өткізгішті шкаф пен шатырасты арқылы шатырға тартуға болады.



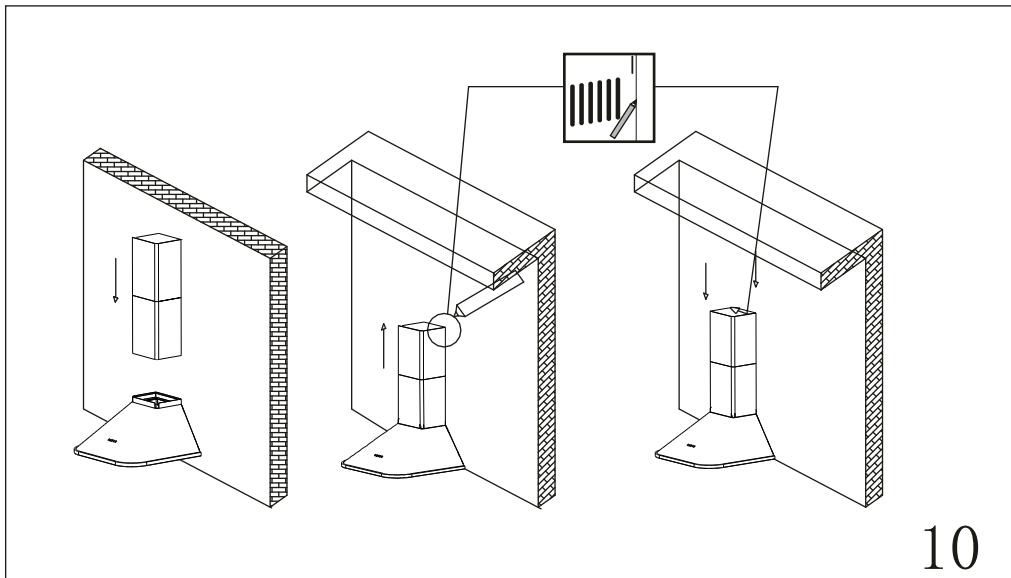
9

Егер сіздің асүйіңізді шкафтардың үстінде төбеге дейін кеңістік бар болса, ауа өткізгішті төбеге қарай тартып, содан кейін оны сыртқы қабырға арқылы көшеге көлденеңінен шығара аласыз.

i

Назар аударыңыз

Ауаның шығарылуы газбен немесе басқа отынмен жұмыс істейтін аспаптардан шығатын түтіндік шығарылатын газдарды шығару үшін пайдаланылатын түтіндікке жүргізілмеуі тиіс.



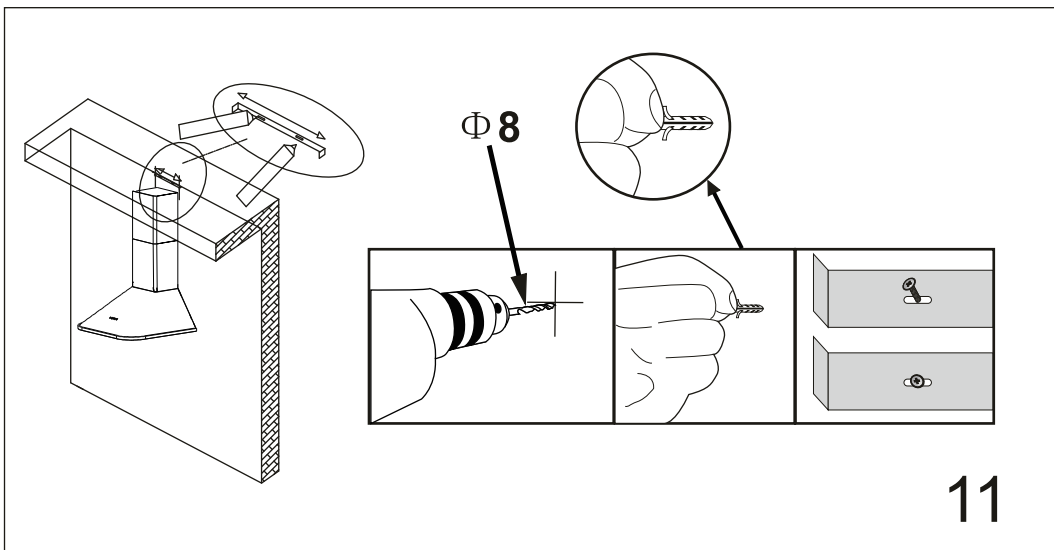
10

Түтіндіктің тұрақты бекітілетін тіректің өлшеміне сәйкес екі түтіндік мұржаның жайғасуының дұрыстығына көз жеткізіңіз.

і

Назар аударыңыз

Орнатуды және электрмонтажд ауды білікті тұлға (-лар) барлық қолданылатын нормалар мен стандарттарға, отқа төзімді құрылымның нормаларын және стандарттарын қоса алғанда, сәйкес жүргізуі тиіс.

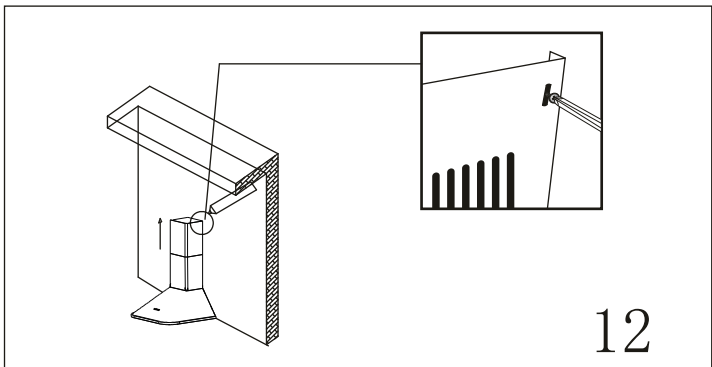


**Түтіндіктің тұрақты бекітілетін тірегін қабырғадағы тиісті орнына орнатыңыз.**



Назар аударыңыз

Сорғышты орнату үшін сізге екі көмекші қажет болады



Тұрақты бекітілетін тірек пен түтіндіктің жоғарғы бөлігін жалғастыру үшін ST4\*8 бұрандасын пайдаланыңыз.



Назар аударыңыз

Аспап пайдаланғаннан кейінгі жарты сағат ішінде шамға қол тигізбеңіз.

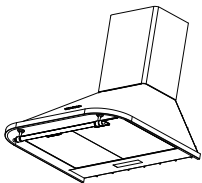
Басқару:



13

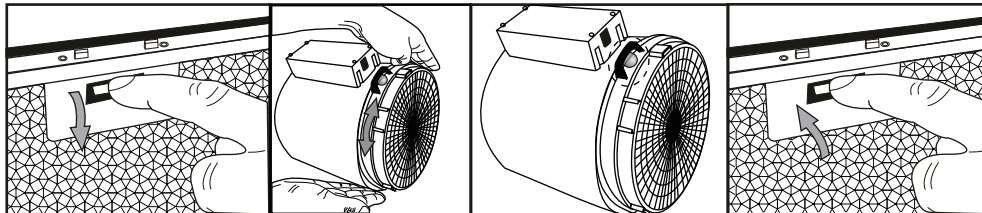
Жарықтандыру түймешігіне басқанда шамдар жанады. Тағы бір рет қол тигізуге шамды сөндіреді. “1” түймешігін басқанда қозғалтқыш төмен жылдамдықпен жұмыс істейтін болады. “2” түймешігін басқанда қозғалтқыш орташа жылдамдықпен жұмыс істейтін болады. “3” түймешігін басқанда қозғалтқыш жоғары жылдамдықпен жұмыс істейтін болады. “0” түймешігін басқанда қозғалтқыш сөнеді.





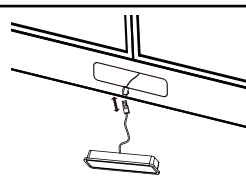
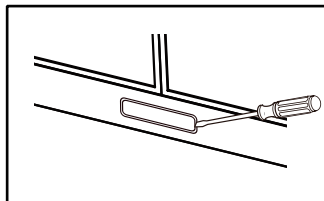
## Ауыстыру және техникалық қызмет көрсету

Техникалық қызмет көрсетумен байланысты кез келген жұмысқа кірісер алдында қуат беру көзінің баусымын желіден ажыратыңыз.

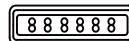


**Тек қана қайта айналу үшін: көмір сүзгіні орнатыңыз**  
Көмір сүзгіні ауыстырыңыз (көмір сүзгілер жеке жеткізілуі мүмкін)

**14**



1x2Вт МАКС.



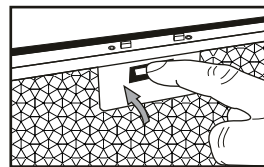
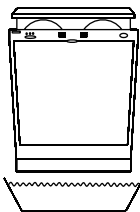
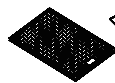
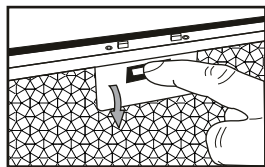
Шамдарды  
ауыстыру

**15**



Назар аударыңыз

Шамның қуаты 2 Вт-тан аспауы тиіс. Қуат беру баусымы зақымданған жағдайда қауіпті жағдаяттың орын алуын болдырмау үшін оның ауыстырылуы өндірушімен, оның сервистік агентімен немесе ұқсас біліктілігі бар тұлғамен жүргізілуі тиіс.



**16**

- Металл сүзгілерге, келесі нұсқамаларды орындап, әр үш ай сайын тазалау жүргізу ұсынылады:
  - Металл сүзгіні асүй сорғышынан алып шығыңыз және суға батырып қалдыру мақсатында бейтарап сұйық жуғыш құрал қосылған су ерітіндісінде жуып шайыңыз
  - Жылы суда мұқият шайыңыз және кебуге уақыт беріңіз.
  - Бұл металл сүзгіні сонымен қатар ыдыс жуатын машинада жууға болады. Жуудың бірнеше процедурасынан кейін металл сүзгінің түсі өзгеруі мүмкін. Бұл тұтынушының наразылық айтып жүгінуіне негіздеме болып немесе металл сүзгіні ауыстыру үшін себеп болып табылмайды.



Назар аударыңыз

Егер тазалау нұсқаулықтарға сәйкес жүргізілмейтін болса, тұтану қаупі бар болады.

## Ақаулықтарды іздеу және жою

---

Ақаулық	Себеп	Шешім
Қуат көзі жоқ.	<ol style="list-style-type: none"><li>1. Қуат берудің баусымының айыры розеткаға енгізілмеген немесе қате енгізілген.</li><li>2. Розетка жұмыс істемейді.</li><li>3. Сақтандырғышқа электр қуаты берілмейді немесе сақтандырғыш ақаулы.</li></ol>	<ol style="list-style-type: none"><li>1. Қуат берудің айырын қосыңыз.</li><li>2. Қуаттың берілуін іске қосыңыз немесе орында жөндеу жүргізу үшін электршіге жүгініңіз.</li><li>3. Жөндеңіз немесе орында жөндеу жүргізу үшін электршіге жүгініңіз.</li></ol>
Сорғыш жұмыс істемейді.	<ol style="list-style-type: none"><li>1. Қуат берудің баусымы қосылмаған немесе кернеу тұрақсыз.</li><li>2. Жылдамдықтың түймешігі басылмаған.</li></ol>	<ol style="list-style-type: none"><li>1. Қуаттың берілуін іске қосыңыз немесе орында жөндеу жүргізу үшін электршіге жүгініңіз.</li><li>2. Жылдамдықтың түймешігін басыңыз.</li></ol>
Жарықтандыру іске қосылмайды	<ol style="list-style-type: none"><li>1. Жарықтандырудың түймешігі басылмаған.</li><li>2. Шам жанып кеткен.</li></ol>	<ol style="list-style-type: none"><li>1. Жарықтандырудың түймешігін басыңыз.</li><li>2. Шамдары ауыстырыңыз (сервистік орталықпен байланысыңыз).</li></ol>
Діріл	<ol style="list-style-type: none"><li>1. Сорғыш нашар бекітілген.</li><li>2. Желдеткіштің жұмыс доңғалағы қате орнатылған.</li><li>3. Желдеткіштің жұмыс доңғалағы ақаулы.</li></ol>	<ol style="list-style-type: none"><li>1. Сорғыш сенімді ілінгеніне көз жеткізіңіз.</li><li>2. Желдеткіштің жұмыс доңғалағын тиісті орынға орнатыңыз.</li><li>3. Жұмыс доңғалақты ауыстырыңыз (сервистік орталықпен байланысыңыз).</li></ol>

---

## Ақаулықтарды іздеу және жою

---

Ақаулық	Себеп	Шешім
Әлсіз сору	<ol style="list-style-type: none"><li>1. Сорғышты пайдаланған кезде ашық есіктер мен терезелерден тым қатты немесе әлсіз желдету.</li><li>2. Жабдықты орнатудың биіктігі рұқсат етілген мәндерге сәйкес келмейді.</li><li>3. Тым ұзын құбыршек немесе онда тым көп бүгілулер бар.</li><li>4. Жалпы ауа өткізгіштің тесігі тар немесе ауа шығаратын тесік тығыз жабылмаған.</li><li>5. Тексеру клапаны дұрыс жұмыс істемейді.</li></ol>	<ol style="list-style-type: none"><li>1. Түгін әсерін реттеу үшін есіктер мен терезелерді ашыңыз және жабыңыз.</li><li>2. Биіктікті орнату талаптарына сәйкес келетіндей реттеңіз.</li><li>3. Құбыршектің ұзындығын қысқартыңыз немесе бүгілулер санын азайтыңыз.</li><li>4. Ауа шығаратын тесік саңылаусыз болуы үшін жалпы ауа өткізгішке арналған тесік диаметрін үлкейтіңіз.</li><li>5. Пышақтарды тазалаңыз немесе клапанды дұрыс жұмыс істеуі үшін ауыстырыңыз.</li></ol>

### Пайдаланылатын жабдық туралы мәліметтер:

Асүйде ауаны тазартатын асүй жабдығы болып табылады. Денсаулық үшін қауіпсіз және қуат үнемдейтін асүй плитасының үстіне орнатылады, плитада жанып кеткен тамақтардан шыққан иістерді және дайындау барысында пайда болатын зиянды майлы буларды жылдам жоя алады, оларды сыртқа шығаруы, ластанды азартуы, ауаны тазартуы.

### Тасымалдау және сақтау:

Бұйымды бірегей қаптамада онда күтіп ұстау бойынша көрсетілген белгілерге сәйкес тасымалдау және сақтау қажет. Тиеу, түсіру және тасымалдау кезінде сақ болыңыз.

Тасымалдаған және сақтаған кезде бұйымды атмосфералық жауын-шашыннан және механикалық зақымдаудан сақтау қажет.

---

## Параметрлер

---

Сипаттамалары  
Өлшемі: аспап (әшекейлерді, қорапты қоса алғанда), мм

Басқару  
Өнімділік, м3/сағ  
Жарықтандыру  
Ауа өткізгіш құбырдың диаметрі, мм  
Кернеу, В / Гц  
Шу деңгейі  
Таза салмағы  
Желілік баусым ұзындығы  
Қуаты

- 600x500x(664-964)

- Сенсорлық  
- 590  
- 1 х2Вт. 1\_ЕО, 220-240 В  
- 150  
- <20-240 / 50  
- 63 дБА  
- 7.9 кг  
- 1 м  
- 162 Вт

Жиынтықтау:	
Сыртқы әшекей қорап	- 1 дана.
Ішкі әшекей қорап	- 1 дана.
Әшекей қораптың кронштейні	- 1 дана.
Дюбель 8x40	- 6 дана.

Өзі оятын бұраншеге 8Т4х35	- 6 дана.
Өзі оятын бұраншеге 8Т4х8	- 2 дана.
Қондырғының моделі	- 1 дана.
Нұсқаулық	- 1 дана.

Осы бұйымның кәдеге тиісті жаратылуы



Осы таңбалама бұл өнімді тұрымыстық қалдықтармен бірге кәдеге жаратуға болмайтынын көрсетеді. Қалдықтардың бақыланбайтын кәдеге жаратылуынан қоршаған ортаға және адам денсаулығына келтірілетін ықтимал залалды болдырмау үшін оны материалдық ресурстарды ұтымды қайталап пайдалану үшін қайта өңдеуге тапсырыңыз. Қызметтен шыққан сіздің жабдығыңыздың қайтарылуын жүзеге асыру үшін қайтару жүйелерін пайдалануды немесе бұйым сатылып алынған бөлшек сауда агентіне жүгінуіңізді сұраймыз. Олар қоршаған орта үшін қауіпсіз қайта өңдеуді жүргізу мақсатында бұйымды алып кетуі мүмкін.

**Егер асүй сорғышын пайдаланғанда орнату, техникалық қызмет көрсету мен пайдалану жөніндегі жоғарыда келтірілген ұсыныстар мен нұсқаулықтар сақталмаса және қадірленбесе, өндіруші ешқандай жауапкершілікті көтермейді.**



## ТҰТЫНУШЫЛЫҚ ҚЫЗМЕТІ

Клиенттерді қолдау қызметі

Нуег компаниясының тұтынушыларға қолдау көрсету қызметіне, сондай-ақ түпнұсқалық қосалқы бөлшектерді пайдалануға кеңес береміз. Егер сіздің тұрмыстық техникамен қиындықтарыңыз болса, алдымен «Ақауларды жою» бөлімін оқып шығыңыз.

Егер де сіз проблемаңыздың шешімін таба алмаған болсаңыз, мынаған жүгініңіз:

— біздің ресми дилерімізге немесе

— колл-орталыққа қоңырау шалыңыз:

8-800-200-17-06 (РФ),

8-10-800-2000-17-06 (РБ),

00-800-2000-17-06 (Узбекистан),

0-800-501-157 (Украина),

— [www.haier.com](http://www.haier.com) сайтына кіріңіз, онда сіз қызмет көрсету туралы сұрау жібере аласыз және жиі қойылатын сұрақтарға жауап таба аласыз.

Қызмет көрсету орталығына хабарласқан кезде, төмендегі ақпаратты дайындаңыз, ол сіз төлтеушінің атына және тексеруге болады:

Моделі \_\_\_\_\_

Сериялық нөмірі \_\_\_\_\_

Сатылған күні \_\_\_\_\_

Сонымен қатар, кепілдігінің және сатылғаны туралы құжаттардың болуын тексеріңіз.

Маңызды! Құралда сериялық нөмірінің болмауы өндіруші үшін құралды сәйкестендіруді және нәтижесінде кепілдік қызмет көрсетуді мүмкін емес етеді.

Құралдан зауыттық сәйкестендіру тақтайшаларын алып тастауға тыйым салынады. Зауыттық тақтайшалардың болмауы кепілдік міндеттемелерді орындаудан бас тартуға себеп болуы мүмкін.

Осы құжатқа алдын ала ескертусіз бір өзгерістердің енгізілуі мүмкін. Өндіруші бұдан әрі ескертусіз бұйымның дизайны мен жабдықтарына өзгерістер енгізуге құқылы.



## КЕПІЛДІК ТАЛОНЫ

### **Құрметті сатып алушы!**

Келесі мекенжайда орналасқан «Хайер» корпорациясы: S401 кеңсе, Хайер бренд билдинг, Хайер Индастри парк Хай-тек зон, Лаошан Дистрикт, Циндао, Қытай, сіздің таңдауыңыз үшін сізге алғыс білдіреді, осы бұйымның жоғары сапасы мен мүлтіксіз қызмет етуіне оның пайдалану ережелерін сақтағанда кепілдік береді. Тұрмыста пайдалануға арналған тұрмыстық техника бұйымдарының қызмет етулерінің ресми мерзімі — теледидарларға 5 жыл, планшеттік компьютерлер, ноутбуктар мен теледидарлық тіркемелерге 3 жыл, шаңсорғыш роботтарға 4 жыл, мобильді телефондарға, гироскутерлер мен ұсақ тұрмыстық техникаға 2 жыл, қалған тауарларға бұйым соңғы тұтынушыға табыс етілген күннен бастап 7 жыл. Өнімнің жоғары сапасын есепке алғанда пайдаланудың нақты мерзімі ресмиден айтарлықтай артып кетуі мүмкін. Бұйымның қызмет ету мерзімі аяқталғаннан кейін профилактикалық жұмыстарды жүргізу және ұсыныстар алу үшін Хайер Авторландырылған серіктестігіне жүгінуді ұсынамыз. Бүкіл өнім пайдаланудың жағдайларын есепке алумен жасалған және техникалық талаптарға сәйкестікке тиісті сертификаттаудан өткен. Жаңсақтықтарға жол бермеу үшін сізден сатып алғанда пайдалану жөніндегі нұсқаулықпен, кепілдікті міндеттемелермен мұқият танысып алуды және кепілдік талонның дұрыс толтырылуын тексеруді сұраймыз. Кепілдік талон қате немесе толық емес толтырылған жағдайда сатушы ұйымға жүгініңіз. Бұл бұйым тұрмыстық мақсаттың техникалық күрделі тауары болып табылады. Егер сіз сатып алған бұйым арнайы орнатуды немесе қосылуды талап ететін болса, сізге Хайер Авторландырылған серіктесіне жүгінуді қадалай ұсынамыз. Осы кепілдік талонмен «Хайер» Корпорациясы бұйымның кемшіліктері анықталған жағдайда тұтынушылар құқықтарын қорғау туралы қолданыстағы заңнамамен, басқа нормативтік актілермен бекітілген тұтынушылар талаптарын қанағаттандыру бойынша міндеттемелерді өзіне алғанын растайды. Алайда, «Хайер» Корпорациясы төменде мазмұндалған шарттар сақталмаған жағдайда кепілдікті қызмет көрсетуден бас тарту құқығын өзіне қалдырады.

### **Кепілдікті қызмет көрсетудің шарттары**

Кепілдікті қызмет көрсету тек қана белгіленген үлгідегі кепілдік талонымен жиынтықталған бұйымдарға қатысты болады. «Хайер» Корпорациясы тауар тұтынушыға табыс етілген күннен бастап 12 ай кепілдік мерзімді орнатады. Ықтимал жаңсақтықтарға жол бермеу үшін қызмет ету мерзімі ішінде бұйымға сатылған кезде қоса тіркелетін құжаттарды (тауарық чек, кассалық чек, пайдалану жөніндегі нұсқаулық, кепілдік талоны) сақтап қойыңыз. Кепілдікті қызмет көрсетуді тек қана Хайер Авторландырылған серіктестері жүргізеді.

Авторландырылған серіктестердің ЕАЭО өңіріндегі толық тізімін сіз келесі телефондар арқылы «Хайер» Ақпараттық орталығында біле аласыз:

8-800-200-17-06 - Ресей Тұтынушыларына арналған (Ресей өңірлерінен тегін қоңырау шалу)

8-10-800-2000-17-06 - Беларусь Тұтынушыларына арналған (Беларусь өңірлерінен тегін қоңырау шалу)

8-800-501-157 - Украина Тұтынушыларына арналған (Украина өңірлерінен тегін қоңырау шалу)

00-800-2000-17-06 - Өзбекстан Тұтынушыларына арналған (Өзбекстан өңірлерінен тегін қоңырау шалу)

немесе сайтта: [www.haier.com](http://www.haier.com) немесе келесі электрондық пошта арқылы сұрату жасап біле аласыз: [service@haierrussia.ru](mailto:service@haierrussia.ru).

Авторландырылған серіктестердің деректері өзгеріп кетуі мүмкін, анықтамалар үшін «Хайер» Ақпараттық орталығына жүгініңіз.

Кепілдік міндеттемелер ақаулықтары келесілердің салдарынан пайда болған бұйымдарға қатысты болмайды:



- тұтынушының тауарды пайдалану, сақтау және/немесе тасымалдау жағдайлары мен ережелерін бұзуы;
  - бұйымды қате орнату, баптау және/немесе іске қосу;
  - тоңазытқыш сұлбамен жұмыстар технологияларын және электрлік қосылуларды бұзу, сонымен қатар Бұйымды монтаждауға құжатпен расталған тиісті біліктілігі жоқ тұлғаларды тарту.
  - пайдалану бойынша нұсқаулық талап еткен жағдайда Бұйымға уақтылы техникалық қызмет көрсетілмегенде.
  - су құбырларының желісіндегі артық немесе жеткіліксіз қысымнан;
  - бұйымның осы түріне сәйкес келмейтін жуғыш құралдарды пайдалану, сонымен қатар жуғыш құралдардың ұсынылған мөлшерлемесінен асып кеткенде;
  - бұйымды ол арналмаған мақсаттарда пайдаланғанда;
  - үшінші тұлғалардың әрекеттерінен: уәкілеттері жоқ тұлғалардың жөндеуі немесе өндіруші рұқсат етпеген құрылымдық немесе сызбалы техникалық өзгерістерді енгізуі;
  - Мемлекеттік Техникалық Стандарттардан (MEMCT-ден) және қуат беру желілердің нормаларынан ауытқу;
  - еңсерілмейтін күш әрекеттерінен (апат, өрт, найзағай және т. б.);
  - жазатайым оқиғалардан, тұтынушының немесе үшінші тұлғалардың қасқана немесе абайсыз әрекеттерінен
  - бұйымның ішіне бөгде заттардың, заттектердің, сұйықтықтардың, жәндіктердің, жәндіктердің тіршілік әрекеттерінің өнімдерінің түсуінен пайда болған бұзылулар анықталса;
  - су жылытқыштың толтырылмаған/ толық толтырылмаған бағының іске қосылуының салдарынан термоқорғаудың іске қосылуы
- Кепілдікті қызмет көрсету жұмыстардың келесі түрлеріне қатысты болмайды:
- бұйымды пайдаланатын жерде орнату іске қосуға;
  - тұтынушыға бұйымды пайдалану жөнінде нұсқау және кеңес беруге;
  - бұйымды сыртынан немесе ішінен тазартуға.
- Кепілдікті қызмет көрсетуге төменде аталған шығыс материалдар мен керек-жарақтар жатпайды:
- кондиционерлерге арналған сүзгілер;
  - кір және ыдыс жуғыш машиналарға арналған сүзгілерге, суды жеткізу/ағызуда арналған құбыршектерге;
  - шаңсорғыштарға арналған құбыршектер, шөткелер, саптамалар, шаң жинағыштар, сүзгілер;
  - микротолқынды пештерге арналған төрелкелер, істекшелер, торлар, табақшалар және қойғыштар;
  - сүзгілер, иісті жұтқыштар, шамдар, сөрелер, жәшіктер, қойғыштар және тоңазытқышта азық-түлікті сақтауға арналған басқа ыдыстар;
  - басқару пульттері, аккумуляторлық батареялар, қуат беру элементтері, қуат берудің сыртқы блоктары және зарядтау құрылғылары;
  - бұйымға қосымша тіркелетін құжаттама.
- Бұйымға мерзімдік қызмет (сүзгілерді ауыстыру және т. б.) тұтынушының қалауы бойынша қосымша ақыға жүргізіледі.

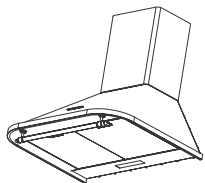
Маңызды! Аспапта сериялық нөмірдің болмауы Өндірушіге аспапты сәйкестендіруге, және де, нәтиже ретінде, оған кепілдікті қызмет көрсетуге мүмкіндік бермейді. Аспаптан зауыттық сәйкестендіруші тақтайшаларды алып тастауға тыйым салынады. Зауыттық тақтайшалардың болмауы кепілдікті міндеттемелерді орындаудан бас тартудың себебіне айналуы мүмкін.

Ресми атауы	Қала	Клиентке арналған телефон	Мекенжайы
«Единая служба сервиса А-Айсберг» жабық акционерлік қоғамы	Мәскеу	8-800-200-17-06	127644, Мәскеу қ., Вагоноремонтная көш., 10 үй, 1-құр.
«Авторизованный Центр «Пионер Сервис» жауапкершілігі шектеулі қоғамы	Санкт-Петербург	8-800-200-17-06	191040, Санкт-Петербург қ., Лиговский даңғ., 52 үй, А-лит.
«Архсервис- центр» жауапкершілігі шектеулі қоғамы	Архангельск	8-800-200-17-06	163000 Архангельск қ., Воскресенская көш., 85 үй
«Техинсервис» жауапкершілігі шектеулі қоғамы	Сочи	8-800-200-17-06	354068, Сочи қ., Донская көш., 3
«ТехноВидеоСервис» жауапкершілігі шектеулі қоғамы	Қазан	8-800-200-17-06	420100, Қазан, Проточная көш., 8 үй,
ДОМСЕРВИС жауапкершілігі шектеулі қоғамы	Владимир	8-800-200-17-06	600017, Владимир қ., Батулин көш., 39 үй
ТРАНССЕРВИС жауапкершілігі шектеулі қоғамы - Краснодар	Краснодар	8-800-200-17-06	350058, Краснодар қ., Кубанская көш., 47
ТРАНССЕРВИС жауапкершілігі шектеулі қоғамы -Т.Новгород	Төменгі Новгород	8-800-200-17-06	603098, Төменгі Новгород қ., Артельная көш., 31 үй
ТРАНССЕРВИС жауапкершілігі шектеулі қоғамы -Екатеринбург	Екатеринбург	8-800-200-17-06	620137, Екатеринбург қ., Гагарин көш., 5 үй, 1 кеңсе
Сервисный центр «Сибтекс» жауапкершілігі шектеулі қоғамы	Омбы	8-800-200-17-06	644031, Омбы қ., 24 Линия көш., 59
«ГлавБытСервис» жауапкершілігі шектеулі қоғамы	Томск	8-800-200-17-06	634021, Томск қ., Некрасов көш., 12

«Сервисбыттехника» жауапкершілігі шектеулі қоғамы	Орынбор	8-800-200-17-06	460044, Орынбор қ., Конституция көш., 4 үй
«Сибсервис» жауапкершілігі шектеулі қоғамы	Новокузнецк	8-800-200-17-06	654066, Новокузнецк қ., Грдина көш., 18 үй
АРГОН-СЕРВИС жауапкершілігі шектеулі қоғамы	Новороссийск	8-800-200-17-06	353905, Новороссийск қ., Серов көш., 14
АЛИКА-СЕРВИС жауапкершілігі шектеулі қоғамы	Иркутск	8-800-200-17-06	664019, Иркутск қ., Писарев көш., 18-а-үйі
«КРОК-ТТЦ»* ЖШҚ	Киев*	0-800-504-504	Киев қ., Радужная көш., 25 Б үйі
Asror's Big Service	Ташкент	(+998 71) 207 10 01	Ташкент қ., Чиланзар ауданы, Чиланзар көш., 2А
Fergana Konstantin	Фергана	(+998 71) 207 10 01	Фергана, Турон көш., 80
Телерадиотехсервис	Андижан	(+998 71) 207 10 01	Андижан, Лермонтов көш., 14
Qarshi Haier Service	Карши	(+998 71) 207 10 01	Карши, 730006, Узбекистанская көш., 270
«Presto Plyus Servis»	Бұқара	(+998 71) 207 10 01	Бұқара қ., Кисловодская көш., №1
«ЦБТСервис» ҚШҚ	Минск қ.	375-17-262-95-50	Минск қ., Я. Колас көш. 52
«РоялТерм» ЖШҚ (газ)	Минск қ.	375-17-262-08-01	Минск қ., Орловская көш. 40А, 7 кеңсе

АСО тізбесі өзгертілуі мүмкін. Өзекті ақпаратты сіз біздің сайтымыздан ала аласыз [www.haier.com](http://www.haier.com)

\*Өңірлердегі сервистік орталықтардың мекенжайларын мына сайттан анықтаңыз [www.krok-ttc.com](http://www.krok-ttc.com) немесе жедел желісінің телефондары бойынша



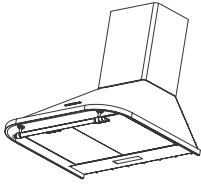
## Інфор. ація та рекомендації

ПОПЕРЕДЖЕННЯ: Доступні частини можуть нагріватися при використанні з приладами для приготування їжі.

---

За певних умов електричні прилади можуть становити небезпеку.

- А) Якщо разом з витяжкою використовуються прилади, що працюють на газі або іншому паливі, в приміщенні повинна бути забезпечена належна вентиляція.
- В) Не перевіряйте стан фільтрів, коли працює кухонна витяжка.
- С) Не торкайтесь до лампочки протягом пів години після використання приладу.
- Д) Не допускайте появи відкритого вогню під кухонною витяжкою.
- Е) Не допускайте ввімкнення газової плити, якщо в цей час на плиті немає каструлі, оскільки це може пошкодити фільтри та призвести до небезпеки виникнення пожежі.
- Ф) Постійно контролюйте процес смаження продуктів, оскільки бризки розпеченого масла можуть спричинити виникнення пожежі.
- Г) Перш ніж розпочати будь-яку роботу, пов'язану з технічним обслуговуванням, від'єднайте від мережі шнур живлення.
- Н) Не використовуйте витяжку для випуску шкідливих газів в навколишнє середовище.
- І) Під час одночасної роботі витяжки та приладів, що живляться енергією, відмінною від електричної, негативний тиск в приміщенні не повинен перевищувати 4 Па (4x10<sup>-5</sup> бар).
- Ж) Щоб уникнути виникнення небезпечної ситуації у разі пошкодження шнура



## Інформація та рекомендації

ПОПЕРЕДЖЕННЯ: Доступні частини можуть нагріватися при використанні з приладами для приготування їжі.

---

живлення, його заміну повинен виконати виробник, його сервісний агент або особа з аналогічною кваліфікацією.

К) Цим пристроєм можуть користуватися діти віком від 8 років, а також особи з обмеженими фізичними, сенсорними або розумовими здібностями, або браком досвіду та знань, якщо їм була надана особа, яка наглядає за ними, або їм були надані інструкції з безпечного використання приладу, і вони ознайомилися з можливими небезпеками. Дітям заборонено грати з пристроєм. Очищення та обслуговування приладу не повинні проводитися дітьми; це дозволяється лише за умови, якщо вони старше 8 років та виконують роботу під контролем дорослих.

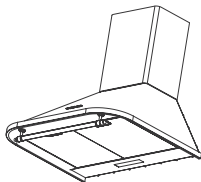
L) Кухонна витяжка призначена для встановлення над поверхнею, що має не більше чотирьох конфорок.

M) Призначена виключно для побутової експлуатації в приміщенні

N) У разі, якщо прилад не використовується, та перед проведенням очищення, виймайте вилку живлення з розетки.

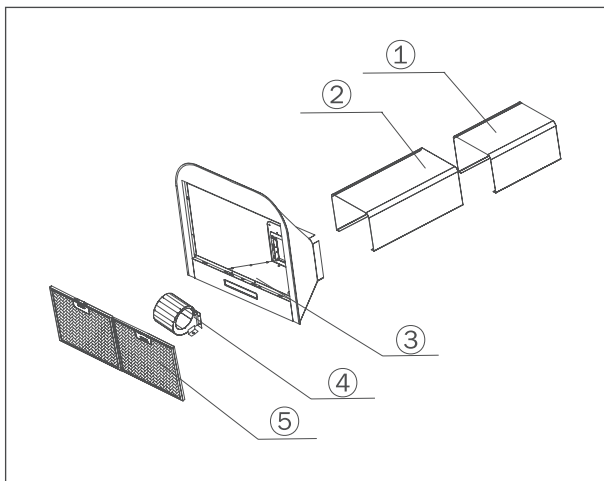
O) Увага! Дотримуйтеся попереджень з інструкції по експлуатації, що стосуються виведення повітря з приміщення.

P) Існує небезпека займання, якщо чищення не проводиться відповідно до вимог інструкції.



## Дізнайтеся про свою витяжку

Будь ласка, ознайомтеся з цими інструкціями перед використанням кухонної витяжки.



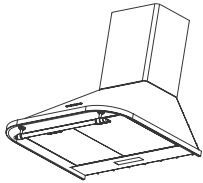
- |                            |                          |
|----------------------------|--------------------------|
| 1. Внутрішня димова        | 2. Зовнішня димова труба |
| 3. Основний корпус в зборі | труба                    |
| 5. Фільтр в зборі          | 4. Повітропровід в зборі |

Також включає: \* Опора димоходу, що закріплюється стаціонарно  
\* Трафарет для свердління отворів  
\* Інструкція для користувача



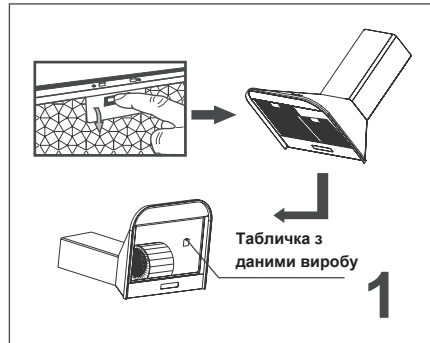
### Інформація

Вітаємо з покупкою нашої кухонної витяжки, яка містить безліч чудових функцій, що дозволяють їй повністю відповідати вашому стилю життя. Перед встановленням і/або використанням витяжки уважно ознайомтеся з усіма інструкціями.

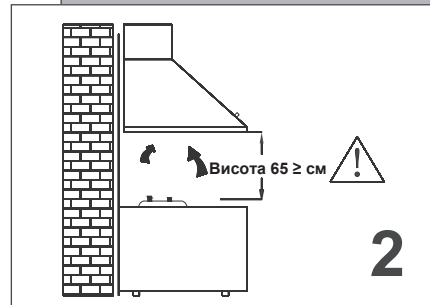


## Інформація та рекомендації

---



Перевірте напругу і частоту, що зазначені на табличці, розташованій всередині витяжки.

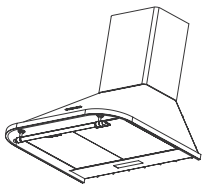


Ми рекомендуємо, щоб після встановлення нижня поверхня витяжки знаходилась на висоті не менше 650 мм і не більше 750 мм від нагрівальних елементів і конфорок.



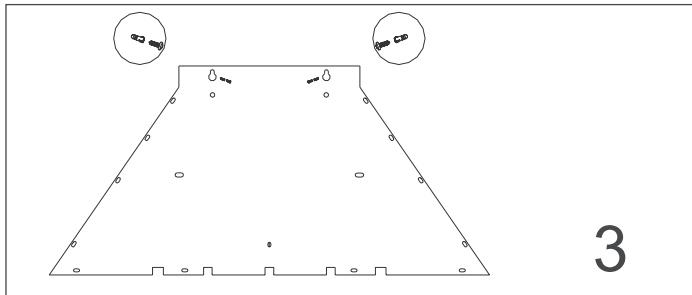
### Інформація

Витяжка не повинна бути встановлена і підключена до димоходів в місцях, де встановлені інші прилади, що живляться енергією, відмінною від електричної (плити на базі водонагрівачів (кухонні плити/газові плити) тощо). При встановленні витяжки над плитою вентиляційні решітки не повинні бути розташованими на рівні очей.



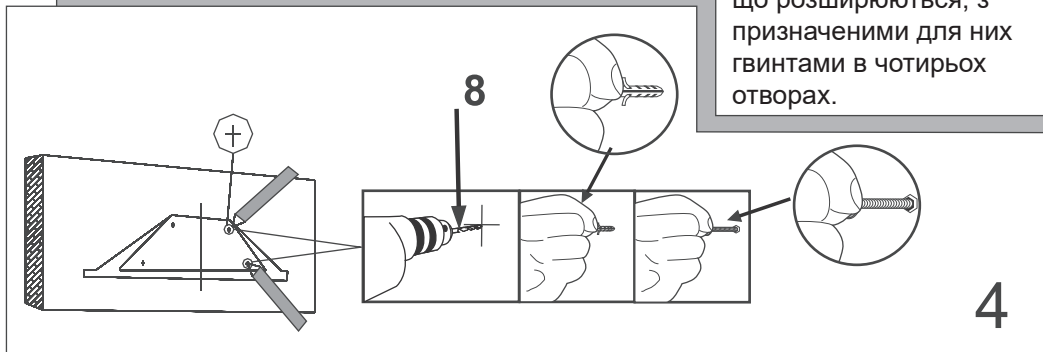
## Встановлення

Перед початком встановлення переконайтеся в тому, що електроживлення відключене.



3

Відповідно до малюнка 3 переконайтеся в тому, що положення витяжки на стіні є вірним. Потім за допомогою трафарету просвердліть у стіні чотири отвори  $\varnothing 8$ . Закріпіть чотири комплекти заглушок, що розширюються, з призначеними для них гвинтами в чотирьох отворах.



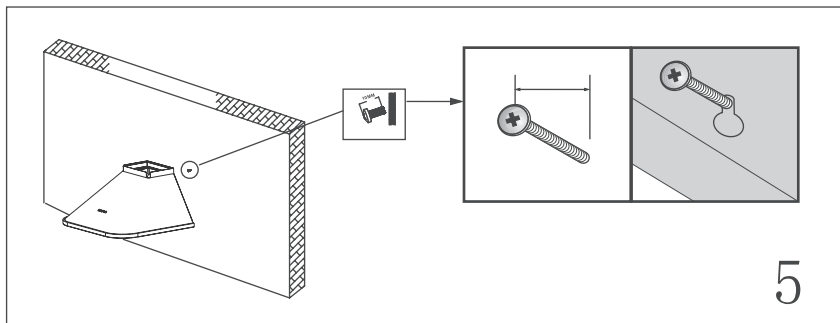
4



### Інформація

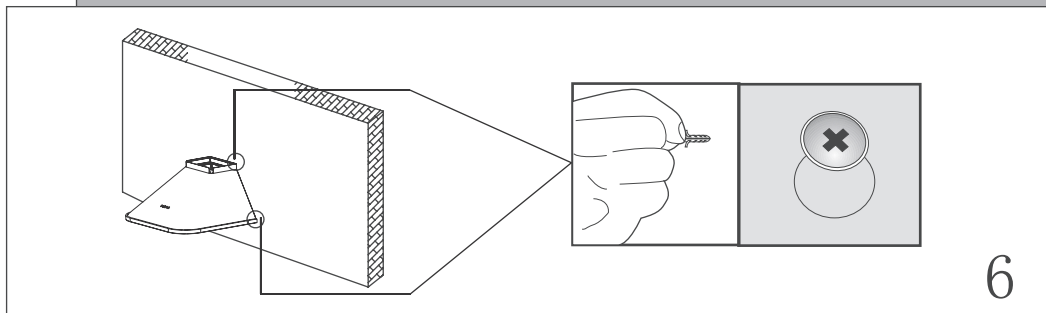
При проведенні різки або свердління в стіні, або на стелі не допускайте пошкодження електропроводки або інших прихованих комунікацій.





5

Повісьте ви-  
тяжку і поста-  
райтесь поєд-  
нати 4 отвори  
з 4 гвинтами  
кріплення, за-  
фіксуйте поло-  
ження гвинтів.



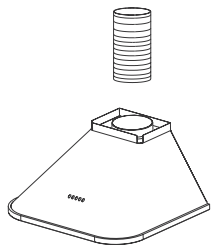
6

Закрутіть 4 гвинти, спочатку закрутіть два верхніх гвинти, потім закрутіть два нижніх гвинти.

і

### Інформація

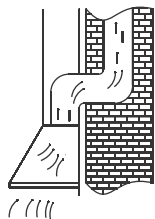
Переконай-  
теся в тому,  
що зовніш-  
ній діаметр  
гвинтів  
становить  
10 мм.



7

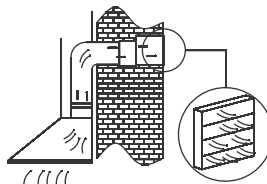
Під'єднайте шланг до вихідного отвору повітропроводу.

Витяжка цілком трансформується для різних напрямів виведення повітря.



8

Найбільш поширеним є вертикальне виведення. Якщо над вашою кухнею знаходиться горіще, повітропровід можна провести через шафу і горіще до даху.



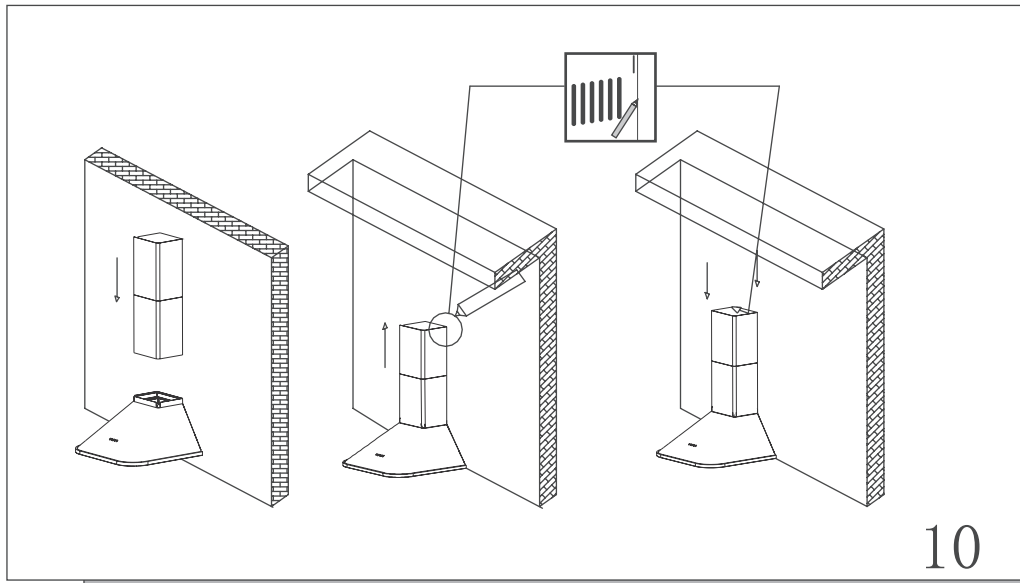
9

Якщо на вашій кухні над шафами є простір до стелі, ви можете провести повітропровід вгору до стелі, а потім вивести його горизонтально через зовнішню стіну на вулицю.

і

### Інформація

Повітря не повинно виводитися до димоходу, який використовується для випуску димових газів, що відходять від приладів, що працюють на газі або іншому паливі.



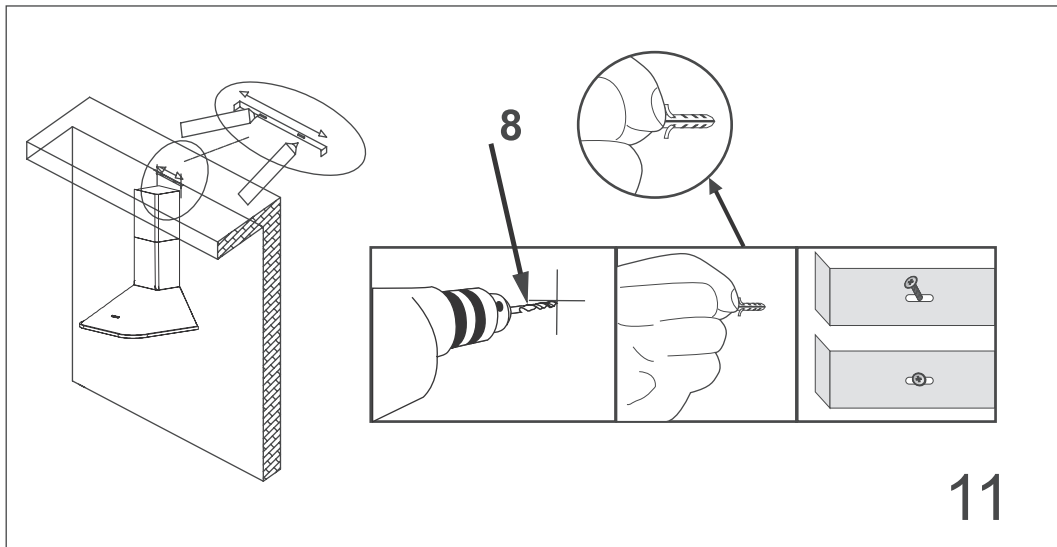
10

Відповідно до розміру опори димоходу, що закріплюється стаціонарно, переконайтеся в коректності положення двох димових труб.



### Інформація

Встановлення та електро-монтаж мають проводитися кваліфікованою особою(-ами) відповідно до всіх застосованих норм та стандартів, включаючи норми та стандарти вогнестійкої конструкції.

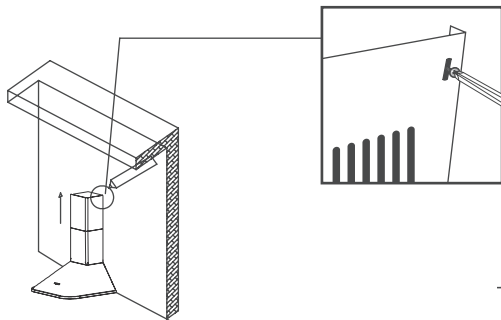


1

### Інформація

Для встановлення витяжки вам знадобляться два помічник

Встановіть опору димоходу, що закріплюється стаціонарно, до відповідного місця на стіні.



12

Використовуйте гвинт ST4\*8 для з'єднання опори, що закріплюється стаціонарно, та верхньої частини димоходу.

**Керування:**



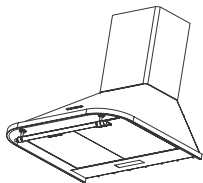
13

При натисканні на кнопку підсвічення загоряться лампочки. Ще один дотик відключає лампочки. При натисканні на кнопку «1» двигун працюватиме на низькій швидкості. При натисканні на кнопку «2» двигун буде працювати на середній швидкості. При натисканні на кнопку «3» двигун буде працювати на високій швидкості. При натисканні на кнопку «0» двигун вимкнеться.



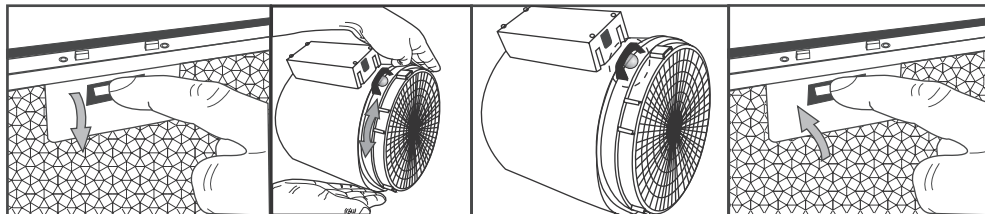
**Інформація**

Не торкайтесь до лампочки протягом пів години після використання приладу.



## Заміна та технічне обслуговування

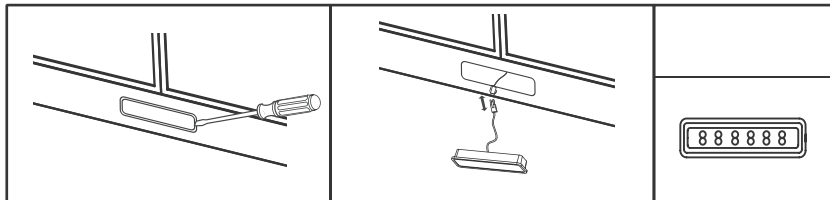
Перш ніж розпочати будь-яку роботу, пов'язану з технічним обслуговуванням, від'єднайте від мережі шнур живлення.



**Тільки для рециркуляції: встановіть вугільний фільтр**

Замініть вугільний фільтр (вугільні фільтри можуть поставлятися окремо)

**14**



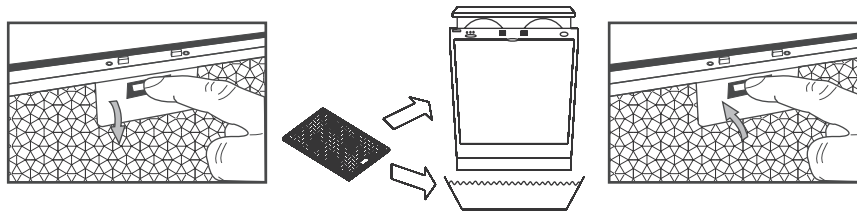
Заміна  
лампи

**15**



### Інформація

Потужність лампочки не повинна перевищувати 2 Вт. Для уникнення небезпечної ситуації в разі пошкодження кабелю живлення його заміна повинна виконуватися виробником, сервісним агентом або особою з аналогічною кваліфікацією.



16

- Рекомендовано проводити очищення металевого фільтра кожні три місяці з дотриманням наступних приписів:
  - Вийміть металевий фільтр з кухонної витяжки та промийте його в розчині води з нейтральним рідким миючим засобом, залишивши з метою замочування;
  - Ретельно промийте в теплій воді та дайте висохнути;
  - Цей металевий фільтр можна також мити в посудомийній машині. Після декількох процедур миття колір металевого фільтра може змінитися. Це не є підставою для звернення споживача зі скаргою або приводом для заміни металевого фільтра.



### Інформація

У разі, якщо очищення проводиться не у відповідності з інструкціями, існує ризик займання.

## Пошук та усунення несправностей

---

Несправність	Причина	Рішення
Відсутнє живлення	<ol style="list-style-type: none"><li>1. Вилка шнура живлення не увімкнена в розетку або вставлена невірно.</li><li>2. Розетка не працює.</li><li>3. На запобіжник не подається електроживлення або запобіжник несправний.</li></ol>	<ol style="list-style-type: none"><li>1. Під'єднайте вилку живлення.</li><li>2. Увімкніть подачу живлення або зверніться до електрика для виконання ремонту на місці.</li><li>3. Відремонтуйте або зверніться до електрика для виконання ремонту на місці.</li></ol>
Витяжка не працює	<ol style="list-style-type: none"><li>1. Шнур живлення не підключений або напруга є нестабільною.</li><li>2. Не натиснута кнопка швидкості.</li></ol>	<ol style="list-style-type: none"><li>1. Увімкніть подачу живлення або зверніться до електрика для виконання ремонту на місці.</li><li>2. Натисніть на кнопку швидкості.</li></ol>
Підсвічування не вмикається	<ol style="list-style-type: none"><li>1. Не натиснута кнопка підсвічування.</li><li>2. Лампа перегоріла.</li></ol>	<ol style="list-style-type: none"><li>1. Натисніть на кнопку підсвічування.</li><li>2. Замініть лампи (зв'яжіться з сервісним центром).</li></ol>
Вібрація	<ol style="list-style-type: none"><li>1. Витяжка закріплена неналежним чином.</li><li>2. Робоче колесо вентилятора встановлено невірно.</li><li>3. Робоче колесо вентилятора є несправним</li></ol>	<ol style="list-style-type: none"><li>1. Переконайтеся, що витяжка підвішена надійно.</li><li>3. Встановіть робоче колесо вентилятора в належне місце (зв'яжіться з сервісним центром).</li><li>3. Замініть робоче колесо (зв'яжіться з сервісним центром).</li></ol>

---



## Пошук та усунення несправностей

---

Несправність	Причина	Рішення
Слабке всмоктування	<ol style="list-style-type: none"><li>1. Занадто сильна чи слабка вентиляція через двері та вікна, що відкриті під час користування витяжкою.</li><li>2. Висота встановлення обладнання не відповідає допустимим значенням.</li><li>3. Занадто довгий шланг або на ньому занадто багато згинів.</li><li>4. Отвір загального повітропроводу вузький або повітрогінний отвір закритий нещільно.</li><li>5. Зворотний клапан не працює належним чином.</li></ol>	<ol style="list-style-type: none"><li>1. Відкрийте і закрийте двері та вікна, щоб відрегулювати ефект всмоктування.</li><li>2. Відрегулюйте висоту для відповідності вимогам встановлення.</li><li>3. Скоротіть довжину шланга або зменште кількість згинів.</li><li>4. Збільште діаметр отвору для загального повітропроводу, щоб повітрогінний отвір був герметичним.</li><li>5. Очистіть лопаті або замініть зворотний клапан, щоб він працював належним чином.</li></ol>

### Відомості про використовуване обладнання:

Є кухонним обладнанням, яке очищує повітря на кухні. Встановлюється над безпечною для здоров'я та енергоощадною кухонною плитою, може швидко видаляти запахи від спалених на плиті продуктів і шкідливі масляні пари, що утворюються в процесі приготування їжі, виводити їх назовні, зменшувати забруднення, очищати повітря.

### Транспортування та зберігання:

Виріб необхідно транспортувати та зберігати в оригінальному упакованні відповідно до зазначених на ньому позначок стосовно використання. Будьте обережні під час завантаження, розвантаження та транспортування. Під час транспортування та зберігання слід захистити виріб від впливу атмосферних опадів і механічних пошкоджень.

---

## Параметри

---

### Характеристики

Розмір: прилад (включаючи декор, короб), мм

Керування

Продуктивність, м3/год

Освітлення

Діаметр повітрогонної труби, мм

Напруга, В/Гц

Рівень шуму

Вага нетто

Довжина мережевого шнура

Потужність

- 600x500x(664~964)

- Сенсорне -590

- 1 x 2 Вт, LED, 220-240 В

- 150

- ~220-240/50

- 63 дБА

- 7.9 кг

- 1 м

- 162 Вт

### Комплектація:

Короб декоративний зовнішній -1 шт.

Короб декоративний внутрішній - 1 шт.

Кронштейн декоративного короба -1 шт.

Дюбель 8x40 - 6 шт.

Саморіз 8Т4x35 - 6 шт.

Саморіз 8Т4x8 - 2 шт.

Трафарет для - 1шт.

встановлення

Інструкція - 1 шт.

---

### Належна утилізація даного виробу



Це маркування вказує на те, що цей продукт не можна утилізувати разом із побутовим сміттям. Для запобігання можливої шкоди для навколишнього середовища та здоров'я людини у зв'язку з неконтрольованою утилізацією відходів здайте його на перероблення для забезпечення раціонального повторного використання матеріальних ресурсів. Для того, щоб повернути ваше обладнання, яке вийшло з ладу, просимо використовувати системи повторного використання та збору або звернутися до агента роздрібною торгівлі, у якого ви придбали цей виріб. Він може забрати виріб з метою його перероблення, безпечно для навколишнього середовища.

**Виробник не несе ніякої відповідальності, якщо при користуванні кухонною витяжкою вищенаведені рекомендації та інструкції з установлення, технічного обслуговування та експлуатації не дотримуються.**



## ОБСЛУГОВУВАННЯ КЛІЄНТІВ

Служба підтримки клієнтів

Ми рекомендуємо звертатися до служби підтримки клієнтів компанії «Хайер», а також використовувати оригінальні запасні частини. Якщо у вас виникли проблеми з вашої побутовою технікою, будь ласка, спочатку вивчіть розділ «Усунення несправностей».

Якщо ви не знайшли розв'язання проблеми, будь ласка, зверніться:

— до вашого офіційного дилера або

— до нашого колл-центру:

8-800-200-17-06 (РФ),

8-10-800-2000-17-06 (РБ),

00-800-2000-17-06 (Узбекистан),

0-800-501-157 (Україна),

— на сайт [www.haier.com](http://www.haier.com), де ви можете залишити заявку на обслуговування, а також знайти відповіді на часто задавані питання.

Звертаючись до нашого сервісного центру, будь ласка, підготуйте наступну інформацію, яку ви зможете знайти у паспортній табличці та у чеку:

Модель \_\_\_\_\_

Серійний номер \_\_\_\_\_

Дата продажу \_\_\_\_\_



Також, будь ласка, перевірте наявність гарантії та документів про продаж

Важливо! Відсутність на приладі серійного номера робить неможливим для Виробника ідентифікацію приладу і, як наслідок, його гарантійне обслуговування.

Забороняється видаляти з приладу заводські ідентифікуючі таблички. Відсутність заводських табличок може стати причиною відмови у виконанні гарантійних зобов'язань.

У даний документ можуть бути внесені зміни без попереднього сповіщення. Виробник залишає за собою право вносити зміни до конструкції та комплектації пристрою без додаткового сповіщення.

Повідомляємо Вам, що наша продукція сертифікована на відповідність обов'язковим вимогам відповідно до чинного законодавства України. Інформацію по сертифікації наших приладів, дані про номер сертифіката та строк його дії, Ви також можете отримати в Службі підтримки клієнтів.

# ГАРАНТІЙНИЙ ТАЛОН

## Шановний покупець!

Корпорація «Хайер», що знаходиться за адресою: Офіс S401, Хайер бренд білдінг, Хайер Індастри парк Хайтек зон, Лаошан Дістрікт, Ціндао, Китай, дякує вам за ваш вибір, гарантує високу якість та бездоганне функціонування даного виробу за умов дотримання правил його експлуатації. Офіційний термін служби на виробі побутової техніки, що призначені для використання в побуті складає: на телевізори – 5 років, на планшетні комп'ютери, ноутбуки й телевізійні приставки – 3 роки, на роботи-пилососи – 4 роки, на мобільні телефони, гіроскутери та дрібну побутову техніку – 2 роки, на інші товари – 7 років з дня передачі виробу кінцевому споживачеві. З огляду на високу якість продукції, фактичний термін експлуатації може значно перевищувати офіційний. Рекомендуємо по закінченні терміну служби виробу звернутися до Авторизованого сервісного центру для проведення профілактичних робіт та отримання рекомендацій. Уся продукція виготовлена з урахуванням умов експлуатації та пройшла відповідну сертифікацію на відповідність технічним вимогам. Щоб уникнути непорозумінь, настійно просимо вас, купуючи виріб, уважно вивчити інструкцію з експлуатації, умови гарантійних зобов'язань та перевірити коректність заповнення гарантійного талона. У разі некоректного або неповного заповнення гарантійного талона зверніться в торговельну організацію. Даний виріб являє собою технічно складний товар побутового призначення. Якщо куплений вами виріб вимагає спеціального встановлення та підключення, настійно рекомендуємо вам звернутися до Авторизованого партнера компанії «Хайер». Цим гарантійним талоном Корпорація «Хайер» підтверджує прийняття на себе зобов'язань із задоволення вимог споживачів, установлених чинним законодавством про захист прав споживачів, іншими нормативними актами в разі виявлення недоліків виробу. Однак, корпорація «Хайер» залишає за собою право відмовити в гарантійному обслуговуванні виробу в разі недотримання викладених нижче умов.

## Умови гарантійного обслуговування

Гарантійне обслуговування поширюється виключно на виробу, укомплектовані гарантійним талоном встановленого зразка. Корпорація «Хайер» встановлює гарантійний термін у 12 місяців із дня передачі товару споживачеві. Щоб уникнути можливих непорозумінь, зберігайте протягом терміну служби документи, що додаються до виробу під час його продажу (товарний чек, касовий чек, інструкція з експлуатації, гарантійний талон). Гарантійне обслуговування проводиться виключно Авторизованими партнерами «Хайер».

Повний список Авторизованих партнерів на території ЄАЕС ви можете дізнатися в Інформаційному центрі «Хайер» за телефонами:

8-800-200-17-06 — для споживачів з Росії (безкоштовний дзвінок з регіонів Росії)

8-10-800-2000-17-06 — для споживачів з Білорусі (безкоштовний дзвінок з регіонів Білорусі)

0-800-501-157 — для споживачів з України (безкоштовний дзвінок з регіонів України)

00-800-2000-17-06 — для споживачів з Узбекистану (безкоштовний дзвінок з регіонів Узбекистану)

або на сайті: [www.haier.com](http://www.haier.com) чи зробивши запит електронною поштою: [service@haierussia.ru](mailto:service@haierussia.ru). Дані Авторизованих партнерів можуть бути змінені, за довідками звертайтеся до Інформаційного центру «Хайер».

Гарантійне обслуговування не поширюється на виробу, недоліки яких виникли внаслідок:

- порушення споживачем умов і правил експлуатації, зберігання та/або транспортування товару;
  - невірною встановлення та/або підключення виробу;
  - порушення технології виконання робіт із холодильним контуром та електричними з'єднаннями, як і залучення до монтажу Виробу осіб без відповідної кваліфікації, яка має бути підтверджена документально.
  - відсутності своєчасного технічного обслуговування виробу в тому випадку, якщо цього вимагає інструкція з експлуатації.
  - надлишкового або недостатнього тиску у водопровідній мережі;
  - використання мийних засобів, які не підходять для даного типу виробу, а також перевищення рекомендованого дозування мийних засобів;
  - використання виробу з метою, для якої він не призначений;
  - дій третіх осіб: ремонт або внесення не санкціонованих виробником конструктивних чи схематичних змін особами, які не мають на це відповідних повноважень;
  - відхилень від Державних Технічних Стандартів (ДСТУ) і норм мереж, що живлять;
  - дій непереборної сили (стихийне лихо, пожежа, блискавка тощо);
  - нещасних випадків, умисних або необережних дій з боку споживача чи третіх осіб;
  - якщо виявлені пошкодження, викликані потраплянням всередину виробу сторонніх предметів, речовин, рідин, комах, продуктів життєдіяльності комах;
  - спрацювання термозахисту внаслідок увімкнення незаповненого/не повністю заповненого водою бака водонагрівача
- Гарантійне обслуговування не поширюється на наступні види робіт:
- встановлення й підключення виробу на місці експлуатації;
  - інструктаж і консультування споживача з використання виробу;
  - очищення виробу зовні або зсередини.
- Гарантійне обслуговування не поширюється на перелічені нижче витратні матеріали й аксесуари:
- фільтри для кондиціонерів;
  - фільтри, шланги для підведення /зливу води для пральних і посудомийних машин;
  - шланги, трубки, щітки, насадки, пилозбірники, фільтри для пылесосів;
  - арілки, рожен, решітки, блюдця та підставки для мікрохвильових печей;
  - фільтри, поглиначі запахів, лампочки, полиці, шухляди, підставки та інші ємності для зберігання продуктів у холодильниках;
  - пульти дистанційного керування, акумуляторні батареї, елементи живлення, зовнішні блоки живлення та зарядні пристрої;
  - документація, що додається до виробу.
- Періодичне обслуговування виробу (заміна фільтрів тощо) виконується за бажанням споживача за додаткову плату.

Важливо! Відсутність на приладі серійного номера робить неможливим для Виробника ідентифікацію приладу і, як наслідок, його гарантійне обслуговування. Забороняється видаляти з приладу заводські ідентифікуючі таблички. Пошкодження або відсутність заводських табличок може стати причиною відмови у виконанні гарантійних зобов'язань.

Авторизований сервісний центр в Україні - Мережа «Крок-ТТЦ» <http://krok-ttc.com/>

Тел. Гарячої лінії: 0 (800) 504 504

Адреси сервісних центрів наведені за посиланням - <https://krok-ttc.com/warranty/service-center.html>

<b>Офіційна назва</b>	<b>Місто</b>	<b>Телефон для клієнта</b>	<b>Адреса</b>
ЗАТ «Єдина служба сервісу А-Ай-сберг»	Москва	8-800-200-17-06	127644, м. Москва, вул. Вагоноремонтна, буд. 10, будова 1
Товариство з обмеженою відповідальністю «Авторизований Центр «Піонер Сервіс»	Санкт-Петербург	8-800-200-17-06	191040, м. Санкт-Петербург, Ліговський пр-кт, буд. 52 літ. А
Товариство з обмеженою відповідальністю «Архсервіс-центр»	Архангельськ	8-800-200-17-06	163000 м. Архангельськ, вул. Воскресенська, буд. 85
Товариство з обмеженою відповідальністю «Техінсервіс»	Сочі	8-800-200-17-06	354068, м. Сочі, вул. Донська, 3
Товариство з обмеженою відповідальністю «ТехноВідеоСервіс»	Казань	8-800-200-17-06	420100, м. Казань, вул. Проточна, буд. 8
Товариство з обмеженою відповідальністю «ДОМСЕРВІС»	Владимир	8-800-200-17-06	600017, м. Владимир, вул. Батуріна, буд. 39
Товариство з обмеженою відповідальністю «ТРАНССЕРВІС- Краснодар»	Краснодар	8-800-200-17-06	350058, м. Краснодар, вул. Кубанська, 47
Товариство з обмеженою відповідальністю «ТРАНССЕРВІС-Н.Новгород»	Нижній Новгород	8-800-200-17-06	603098, м. Нижній Новгород, вул. Артельна, буд. 31
Товариство з обмеженою відповідальністю «ТРАНССЕРВІС- Єкатеринбург»	Єкатеринбург	8-800-200-17-06	620137, м. Єкатеринбург, вул. Гагаріна, буд. 5, офіс 1
Товариство з обмеженою відповідальністю Сервісний центр «Сібтекс»	Омськ	8-800-200-17-06	644031, м. Омськ, вул. 24 Лінія, 59
Товариство з обмеженою відповідальністю «ГлавБитСервіс»	Томськ	8-800-200-17-06	634021, м. Томськ, вул. Некрасова, 12

Товариство з обмеженою відповідальністю «Сервісбїттехніка»	Оренбург	8-800-200-17-06	460044, м. Оренбург, вул. Конституції, буд. 4
Товариство з обмеженою відповідальністю «Сїбсервіс»	Новокузнецьк	8-800-200-17-06	654066, м. Новокузнецьк, вул. Грдини, буд. 18
Товариство з обмеженою відповідальністю «АРГОН-СЕРВІС»	Новоросїйськ	8-800-200-17-06	353905, м. Новоросїйськ, вул. Серова, 14
Товариство з обмеженою відповідальністю «АЛІКА-СЕРВІС»	Іркутськ	8-800-200-17-06	664019, м. Іркутськ, вул. Писарева, буд. 18-а
ТОВ «КРОК-ТТЦ»*	Київ*	0-800-504-504	м. Київ вул. Радужна буд. 25 Б
«Asror's Big Service»	Ташкент	(+998 71) 207 10 01	м. Ташкент, Чиланзарський р-н, вул. Чиланзар 2А
«Fergana Konstantin»	Фергана	(+998 71) 207 10 01	Фергана, вул. Турон, 80
«Телерадіотехсервіс»	Андижан	(+998 71) 207 10 01	Андижан, вул. Лермонтова, 14
«Qarshi Haier Service»	Карши	(+998 71) 207 10 01	Карши, 730006, вул. Узбекистанська, 270
«Presto Plyus Servis»	Бухара	(+998 71) 207 10 01	м. Бухара вул. Кисловодська, №1
ТОВ «ЦБТСервіс»	м. Мінськ	375-17-262-95-50	м. Мінськ вул. Я Коласа, 52
ТОВ «РоялТерм» (газ)	м. Мінськ	375-17-262-08-01	м. Мінськ, вул. Орловська 40А, офіс 7

Список АСЦ може бути змінений. Актуальну інформацію ви можете отримати на нашому сайті [www.haier.com](http://www.haier.com)

\*Адреси сервісних центрів в регіонах уточнюйте на сайті [www.krok-ttc.com](http://www.krok-ttc.com) або за телефонами гарячої лінії



# Haier

Изготовитель: «Haier Overseas Electric Appliances Corp. Ltd.»  
Адрес: Room S401, Haier Brand building, Haier Industry park Hi-tech Zone, Laoshan DistrictQingdao, China

Өндіруші: «Haier Overseas Electric Appliances Corp. Ltd.» Хайер бренд білдіні, Хайер індастрі парк Хай-тек зон, Лаошан дистрикт Циндао, Китай

Виробник: «Хайер Оверсіз Електрик Апплаенсіз Корп. Лтд.»  
Адреса: Рум S401, Хайер бренд білдіні Хайер індастрі парк Хай-тек зон, Лаошан Дістрікт, Ціндао, Китай

Импортер: ООО«ХАР»  
Адрес: 121099, г. Москва, Новинский бульвар, д.8, этаж 16, офис1601  
тел.: 8-800-200-17-06, адрес эл. почты: info@haierrussia.ru

Импортер: «ХАР» ЖШҚ  
Мекенжайы: 121099, Мәскеу қаласы, Новинский бульвары, 8-үй, 16-қабат, кеңсе 1601  
тел.: 8-800-200-17-06, эл.поштаның мекенжайы: info@haierrussia.ru

Дата изготовления и гарантийный срок указаны на этикетке устройства

Дайындалған күні және кепілді мерзім құрылғының заттаңбасында көрсетілген

Дата виготовлення та гарантійний термін вказані на етикетці приладу

