



ВСТРАИВАЕМЫЙ ЭЛЕКТРИЧЕСКИЙ ДУХОВОЙ ШКАФ

Руководство по эксплуатации



Импортер в Российскую Федерацию: ООО «Ориент Хоусхолд Аплиансес»
Адрес: Москва, ул. Новодмитровская, д.2, стр.1
Изготовитель: Guangdong Midea Kitchen Appliances Manufacturing Co., Ltd
Адрес: No.6 Yongan Road, Beijiao Shunde, Foshan, Guangdong Province, P.R. China

65CME10006
65CME10004
65CME10004 White

Содержание

Технические характеристики.....	2
Основные параметры	3
Комплектность	3
Рекомендации покупателю	3
Правила техники безопасности.....	4
Инструкция по распаковке и подключению.....	10
Установка.....	10
Закрепление духового шкафа в нише	11
Присоединение к электросети.....	13
Проверка после подключения	13
Ваш новый духовой шкаф.....	14
Инструкция по эксплуатации	16
Принадлежности.....	19
Нагревание духового шкафа	20
Очистка принадлежностей	21
Указания	21
Снятие двери духового шкафа для очистки	23
Замена лампочки в духовке	24
Чистящие средства	24
Рекомендации по экономии электроэнергии и охране окружающей среды	25
Правильная утилизация упаковки.....	26

Уважаемый покупатель!

Примите наши искренние поздравления по случаю приобретения духового шкафа Midea. Вы сможете убедиться в правильности вашего выбора в процессе эксплуатации изделия.

Перед началом использования, внимательно прочитайте Руководство по эксплуатации. Если устройство будет продано или передано другому владельцу, или если Вы меняете место жительства и оставите устройство, оставьте инструкцию с прибором, чтобы новый владелец мог ознакомиться с функционированием устройства и соответствующими предупреждениями.

Прибор не предназначен для использования лицами (включая детей) с пониженными физическими, чувственными или умственными способностями или при отсутствии у них опыта или знаний, если они не находятся под контролем или не проинструктированы об использовании прибора лицом ответственным за безопасность. Дети должны находиться под контролем для недопущения игры с прибором.

Технические характеристики

Настоящее изделие соответствует требованиям следующих Директив Европейского экономического сообщества:



•73/23/ЕЕС от 19 февраля 1973 года
(Низковольтное оборудование) с

последующими изменениями.

●89/336/ЕЕС от 3 мая 1989 года (Электромагнитная совместимость) с последующими изменениями.

●93/68/ЕЕС от 22 июля 1993 года с последующими изменениями.

Основные параметры

Внешние размеры духовки:

Ширина - 59.50 см

Глубина - 57.50 см

Высота - 59.50 см

Емкость духовки:70 литров

Напряжение и частота источника питания:

220-240В 50/60 Гц или 50 Гц

Номинальная потребляемая мощность:2100 Вт

Комплектность

1. Духовой шкаф Midea - 1 шт.
2. Инструкция по эксплуатации - 1 шт.
3. Гарантийный талон - 1 шт.
4. Индивидуальная упаковка - 1 шт.

Рекомендации покупателю

При покупке духового шкафа необходимо проверить его на отсутствие механических повреждений конструкции, внешних оформлений и упаковки, на функционирование, на

сохранность гарантийных пломб, на соответствие спецификации и комплектности.

Примечание: проверка на функционирование является обязанностью продавца.

Проверьте наличие гарантийного и отрывного талонов и правильность их заполнения (наличие даты продажи и печати фирмы-продавца).

Сохраняйте кассовый чек, инструкцию по эксплуатации и гарантийный талон до конца гарантийного срока эксплуатации.

Во избежание повреждения духового шкафа при транспортировании в упаковке изготовителя соблюдайте меры предосторожности:

- оберегайте от резких толчков и падений;
- избегайте длительного пребывания под дождем или мокрым снегом.

Руководство по эксплуатации и гарантийный талон, прилагаемый к духовому шкафу, при утере не возобновляются.

Правила техники безопасности

Эти предупреждения приведены для вашей безопасности. Пожалуйста, внимательно прочтите их перед установкой и началом использования устройства:

Указания по безопасности.

Данный прибор предназначен только для бытового использования. Используйте прибор только для приготовления пищи.

Запрещается использование прибора без присмотра взрослыми и детьми в следующих случаях:

- при наличии ограничений по физическому или психическому состоянию;
- при отсутствии необходимых знаний и опыта.

Никогда не позволяйте детям баловаться с прибором. Опасность ожога!

➤ Прикасаться к внутренним поверхностям и к нагревательным элементам запрещается. Открывайте дверцу прибора с осторожностью. Из неё может вырваться горячий пар. Не позволяйте детям подходить близко.

➤ Запрещается готовить блюда, в которых используются напитки с высоким содержанием спирта. Пары спирта в рабочей камере могут вспыхнуть. Добавляйте в блюда только небольшое количество напитков с высоким содержанием спирта и открывайте дверцу с осторожностью.

Опасность возгорания!

➤ Не храните в духовом шкафу легковоспламеняющиеся предметы.

➤ Не открывайте дверцу прибора, если внутри прибора образовался дым. Выключите прибор.

➤ Отсоедините прибор от электросети или выключите

соответствующий предохранитель в блоке предохранителей.

➤ При использовании пергаментной бумаги закрепляйте её в посуде перед установкой посуды в прибор на режим предварительного разогрева. Из-за струи воздуха, проникающей в прибор при открывании дверцы, пергаментная бумага может подняться, коснуться нагревательного элемента и вспыхнуть. Чтобы избежать этого, ставьте на бумагу кастрюлю или форму для выпекания. Используйте пергаментную бумагу нужного размера. Она не должна выступать за края посуды.

Опасность короткого замыкания!

➤ Не допускайте заземления соединительных проводов электроприборов горячей дверцей прибора. Изоляция кабеля может расплавиться.

Опасность ошпаривания!

➤ Запрещается наливать воду в горячую рабочую камеру. Это может привести к образованию горячего пара.

Горячие принадлежности и посуда.

➤ При вынимании из рабочей камеры горячих принадлежностей или посуды используйте прихватки.

Неквалифицированный ремонт – Опасность удара током!

При неквалифицированном ремонте прибор может стать источником опасности. Поэтому ремонт должен производиться только специалистом сервисной службы, прошедшим специальное обучение. Если прибор неисправен, выньте вилку из розетки или выключите соответствующий

предохранитель в блоке предохранителей. Вызовите специалиста сервисной службы.

Прочие указания по безопасности:

➤ Опасно изменять спецификацию или видоизменять устройство. Продавец не несет ответственности за видоизмененное устройство.

➤ Для гигиены и из соображений безопасности устройство должно быть чистым. Жировой налет и остатки пищи могут привести к пожару. Устройство разработано для приготовления пищи и не должно использоваться в других целях.

➤ Изготовитель не несет ответственности за любые повреждения полученные устройством при использовании не по назначению. Никогда не оборачивайте части духовки алюминиевой фольгой. Прежде чем начинать чистить духовку убедитесь, что она выключена и отключена от розетки, дайте ей остынуть.

➤ Не прикасайтесь к устройству влажными частями тела, это может привести к удару электрическим током.

➤ Не используйте шлифующие моющие средства и металлические скребки для очистки стекла духовки, это может поцарапать поверхности и нанести непоправимый ущерб стеклу.

➤ Не используйте шнур питания с адаптером или удлинителем, это может привести к пожару.

➤ Если кабель поврежден, то он должен быть заменен на новый кабель квалифицированным электриком. Поперечное

сечение используемого кабеля должно быть минимум 1,5 мм².

➤ Панели кухонного гарнитура рядом с духовым шкафом должны быть изготовлены из термостойкого материала. Убедитесь, что клей, которым склеены фанерные панели, может выдерживать температуру 120°C. Пластиковые панели или клей фанерных панелей могут не выдержать высокой температуры и начать плавиться и деформироваться. После того, как шкаф будет установлен, необходимо изолировать электрические части шкафа.

➤ Все крепления должны быть привинчены на местах так, чтобы их невозможно было вытащить без специальных инструментов.

➤ Снимите заднюю панель кухонного шкафа для обеспечения нормальной циркуляции воздуха вокруг духовки. Зазор с задней стороны духовки должен быть не менее 45 мм.

Причины повреждений – Внимание!

Принадлежности, фольга, пергаментная бумага или посуда на дне рабочей камеры: не ставьте принадлежности на дно рабочей камеры. Не накрывайте дно рабочей камеры фольгой любого вида или пергаментной бумагой. Не ставьте посуду на дно рабочей камеры, если установлена температура выше 50°C. Это приведёт к излишней аккумуляции тепла. Время выпекания или жарения будет нарушено, что приведёт к повреждению эмали.

Вода в горячей камере: запрещается наливать воду в горячую рабочую камеру. Это может привести к образованию пара. В

результате изменения температуры возможно повреждение эмали.

Влажные продукты: не держите влажные продукты в закрытой рабочей камере в течение длительного времени. Это может привести к повреждению эмали.

Сок от фруктов: при выпекании сочных фруктовых пирогов не заполняйте противень целиком. Сок от фруктов будет стекать с противня и оставлять пятна, которые будет практически невозможно удалить. Используйте по возможности более глубокий универсальный противень.

Охлаждение прибора с открытой дверцей: не оставляйте прибор остывать с открытой дверцей.

Даже если дверца прибора будет просто приоткрыта, со временем это может привести к повреждению фасадов соседней мебели.

Сильно загрязнён уплотнитель дверцы духового шкафа: при сильном загрязнении уплотнителя дверцы духового шкафа дверца перестаёт нормально закрываться. Это может привести к повреждению соседних мебельных фасадов.

Следите за чистотой уплотнителя дверцы духового шкафа.

Использование дверцы духового шкафа в качестве сиденья или полки: не садитесь и не становитесь на открытую дверцу духового шкафа. Не ставьте посуду и принадлежности на дверцу духового шкафа.

Перемещение прибора: не передвигайте прибор за ручку дверцы. Ручка дверцы не рассчитана на вес прибора и может сломаться.

Инструкция по распаковке и подключению

РАСПАКОВКА ДУХОВОГО ШКАФА

Когда Вы распаковали духовку, удостоверьтесь, что она не была повреждена. Если у Вас есть какие-нибудь сомнения: свяжитесь с сервисным центром или продавцом, у которого вы приобрели духовку.

Духовой шкаф тяжелый. Соблюдайте осторожность при его перемещении. Перед началом использования духового шкафа убедитесь, что вся упаковка внутри и снаружи была извлечена.

ПОДКЛЮЧЕНИЕ

Важно: духовой шкаф должен быть подключен согласно прилагаемым инструкциям. Любые работы, связанные с электричеством должны проводиться квалифицированным электриком. Повреждения из-за неправильного подключения приводят к снятию гарантийных обязательств.

Установка

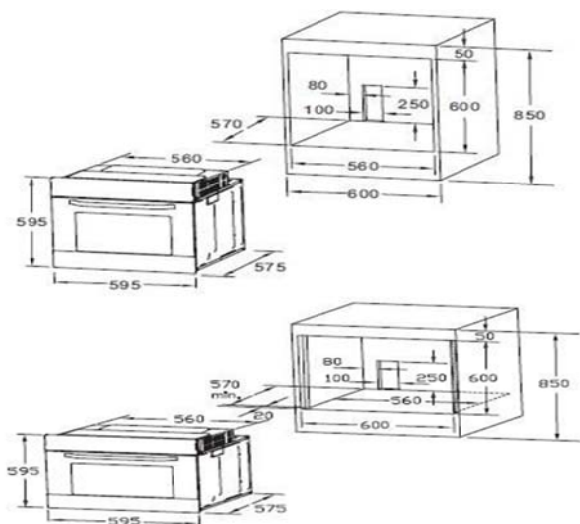
Данное изделие должно устанавливаться только квалифицированным персоналом в соответствии с

приведенными ниже инструкциями. Производитель снимает в себя всякую ответственность за ненадлежащую установку, которая может нанести вред людям и животным, а также ущерб имуществу.

Внимание: Перед тем, как проводить любые процедуры по наладке или обслуживанию изделия, необходимо отключить питание.

Важно, чтобы размеры и материалы ниши в которую будет встраиваться духовка были подходящими и могли выдерживать температуру как минимум 70°C.

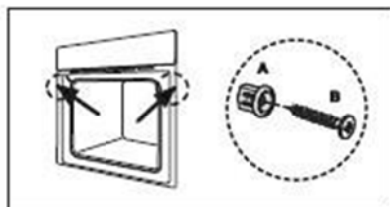
Размеры устройства и ниши представлены ниже:



Закрепление духового шкафа в нише

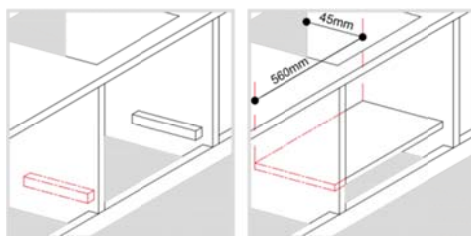
1. Установите духовой шкаф в нишу.

2. Откройте дверцу духовки и снимите резиновую защиту с двух отверстий для винтов по бокам рамки духовки.
3. Закрепите духовой шкаф в кухонном шкафу с помощью двух винтов, подходящих в отверстия в рамке духовки.
4. Верните резиновую защиту после закрепления духового шкафа в нише.



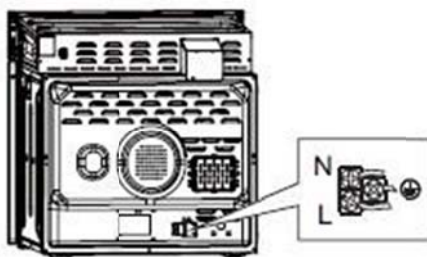
Для того чтобы обеспечить достаточную вентиляцию, следует снять заднюю панель шкафа. Желательно установить духовку таким образом, чтобы она опиралась на два деревянных бруска.

В соответствии с действующими стандартами безопасности, сразу же после установки необходимо исключить всякий контакт с электрическими компонентами духовки.



Присоединение к электросети

Духовка предназначена для работы в сети 220 В – 50 Гц, полная мощность поглощения 3000 Вт. Кабель, используемый для прямого подключения к электросети должен быть с сечением 1,5 мм, двух полярным выключателем с минимальным значением 250В, 20А. Желто-зеленый провод – заземление.



Проверка после подключения

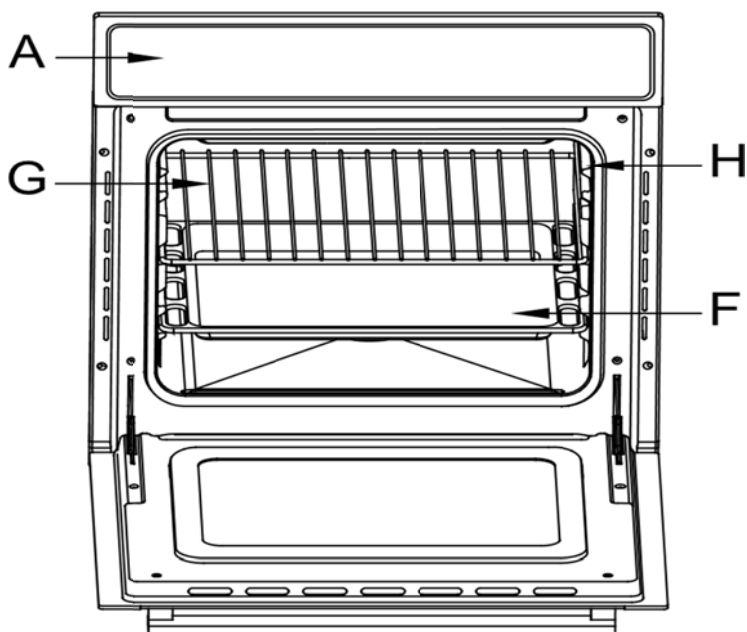
После установки и подключения кабель должен быть размещен таким образом, чтобы он ни в коем случае не касался мест с повышенной температурой. После установки избавьтесь от упаковки должным образом, не причиняя вред окружающей среде.

Внимание: Для подключения духового шкафа к сети должна быть предусмотрена розетка с заземляющим контактом.

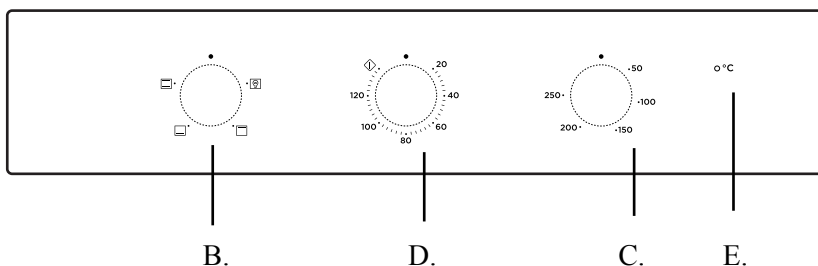
Ваш новый духовой шкаф

Приведённая здесь информация поможет вам изучить ваш новый духовой шкаф. Вы ознакомитесь с панелью управления и отдельными элементами управления и получите информацию о рабочей камере и принадлежностях.

УСТРОЙСТВО ДУХОВОГО ШКАФА



ПАНЕЛЬ УПРАВЛЕНИЯ



- A. Панель управления
- B. Ручка выбора режима приготовления пищи
- C. Ручка выбора температуры
- D. Ручка таймера
- E. Индикаторная лампочка духовки (Угасание лампочки означает, что духовка нагрета до заданной температуры)
- F. Поддон или противень
- G. Полка духовки
- H. Направляющие для полок или поддона

Многофункциональная духовка сочетает в себе достоинства традиционных конвекционных духовок и преимущества современных моделей, в которых тепло распределяется при помощи вентилятора.





Конструкция плиты позволяет легко и безопасно готовить пищу на 8 различных режимах. Для выбора тех или иных функций духовки используется ручки «B» «C», расположенные на панели управления.

Примечание: Некоторые модели снабжены утапливаемыми переключателями.

Инструкция по эксплуатации

Поверните ручку выбора функций по или против часовой стрелки для выбора желаемой функции.

ФУНКЦИИ ДУХОВОГО ШКАФА

Символ	Описание функций
	Освещение духовки: позволяет увидеть процесс готовки без открытия дверцы.
	Верхний нагрев: используют вместе с вентилятором. Температура может быть установлена в пределах от 0-250 °С.
	Нижний нагрев: скрытый нагревательный элемент в нижней части духовки обеспечивает более концентрированный нагрев основания блюд без краев. Этот режим идеально подходит для приготовления запеканок, выпечки, пиццы и других блюд с подрумяненным основанием.
	Верхний и нижний нагрев: духовка должна быть разогрета перед этим режимом. Этот режим идеально подходит для отдельных больших блюд, таких как торт. Лучший результат обеспечивается, если поставить блюдо в центр духовки. Температура может быть выбрана в диапазоне 50-250°С. Температура по умолчанию составляет 210°С.

РЕГУЛЯТОР ТЕМПЕРАТУРЫ

Поверните ручку выбора температуры по или против часовой стрелки для выбора желаемой температуры в диапазоне 0-250°C.

При приготовлении, если температура духовки достигает заданной настройки, нагревательные элементы прекращают работу, и если температура духовки падает ниже, чем была установлена температура, тепловые элементы возобновляют работу снова.

УСТАНОВКА ТАЙМЕРА

Собираясь готовить пищу, после того, как выбран необходимый режим и задана температура, поверните таймер по часовой стрелке. Таймер может быть установлен между 0 и 120 мин. Установите требуемое время, в противном случае духовка не включится.

Однако следует принять во внимание, что при внезапном прекращении подачи электроэнергии таймер автоматически возвращается в положение «0». Поэтому, если необходимо продолжить процесс приготовления пищи, таймер следует вновь установить на требуемое время.


Вы можете установить таймер для контроля времени приготовления.

Таймер будет звонить после окончания работы духовки в течение установленного времени, и автоматически выключит нагревательные элементы.

РАБОЧАЯ КАМЕРА

В рабочей камере есть лампочка и охлаждающий вентилятор, который предохраняет духовой шкаф от перегрева.

ОСВЕЩЕНИЕ ДУХОВКИ

Следует установить рукоятку «В» на символ , чтобы включить освещение духовки. При этом внутри духовки загорается свет; духовка остается освещенной в течение всего времени, пока будет работать любой из ее электрических элементов.

ОХЛАЖДАЮЩИЙ ВЕНТИЛЯТОР

Вентилятор включается и выключается по мере необходимости. Тёплый воздух выходит из дверцы. Внимание! Не закрывайте вентиляционные прорези, иначе духовой шкаф перегреется.

Примечание: когда процесс приготовления пищи завершается, вентилятор продолжает работать до тех пор, пока духовка не остынет. Во время процесса приготовления нельзя отключать электропитание.

ВЫКЛЮЧЕНИЕ ДУХОВОГО ШКАФА

Для выключения духовки, поверните ручку выбора функций в положение «OFF», а затем ручки настройки таймера и температуры в положение «OFF».

Внимание:

- Убедитесь в том, что когда вы не используете духовой шкаф, все ручки управления находятся в положении «OFF».
- Духовой шкаф работает только при температуре окружающей среды от -10°C до +85°C и при относительной влажности между 30% и 95%.

Принадлежности

Принадлежности можно размещать в духовом шкафу на 5 различных уровнях.

Принадлежности не опрокинутся, даже если их выдвинуть из духового шкафа на две трети. Благодаря этому готовые блюда можно легко вынимать.

При чрезмерном нагревании принадлежностей возможна их деформация. Деформация исчезает после остывания принадлежностей и не влияет на их функциональные свойства.

Принадлежности вы можете приобрести через сервисную службу.



Решётка

Для установки посуды, форм для пирогов, приготовления жаркого, блюд глубокой заморозки и жарения на гриле.

Устанавливайте решётку изгибом
— вниз.



Универсальный противень

Для приготовления сочных пирогов, печенья, большого жаркого и продуктов глубокой заморозки. Противень можно также использовать при жарении на решётке. Подставьте его под решётку, и весь жир будет стекать в него.

Устанавливайте универсальный противень в духовой шкаф скосом к дверце.

Нагревание духового шкафа

Как только духовка установлена, необходимо удалить все заводские защитные материалы и снять пластиковую пленку с элементов духовки.

При первом использовании духовки могут появиться неприятные запахи. Не стоит беспокоиться. Разогрейте духовку до максимальной температуры и оставьте работать пустой духовой шкаф на 30 минут для удаления остатков защитных материалов и неприятных запахов.

Очистка принадлежностей

Перед первым использованием тщательно очистите принадлежности горячим мыльным раствором и мягкой тряпочкой.

Указания

Чтобы продлить срок службы духовки, необходимо достаточно часто очищать ее, принимая во внимание, что:

1. Для чистки и ухода за духовкой всегда выключайте духовку из розетки и дайте ей остыть.
2. Эмалированные детали или детали из нержавеющей стали следует мыть теплой водой. При этом нельзя использовать абразивные порошки или вещества, вызывающие коррозию, так как они могут повредить эмалированные или стальные детали или способствовать появлению пятен на стальных деталях.
3. Если такие пятна трудно удалить, следует использовать специальные средства, имеющиеся на рынке. После очистки деталей рекомендуется тщательно ополоснуть и высушить их. Внутри духовку следует тщательно промыть непосредственно после приготовления пищи, пока духовка еще не остыла, горячей водой с мылом; следы мыла

полностью удалить посредством ополаскивания, а затем полностью осушить внутреннюю часть духовки. Нельзя использовать абразивные детергенты (например, чистящие порошки и т.п.) и абразивные губки, которые предназначены для мытья тарелок, а также кислоты (которые используются для удаления известкового и иного налета), так как такие средства могут повредить эмаль.

4. Если имеется грязь или пятна жира, удалить которые особенно трудно, следует использовать специальные средства для чистки духовок и строго соблюдать инструкции, которые приводятся на их упаковке.

5. Если духовкой пользуются в течение длительного времени, в ней может образоваться конденсат. Конденсат следует удалять при помощи мягкой ткани.

6. Спереди внутри духовки имеется резиновое уплотнение, которое служит гарантией надлежащего функционирования духовки. Следует регулярно проверять состояние этого уплотнения. При необходимости его следует очищать; при этом нельзя применять никаких абразивных средств или предметов. Если уплотнение будет повреждено, следует обратиться в ближайший сервисный центр. При этом духовку не рекомендуется использовать до тех пор, пока она не будет отремонтирована.

7. Категорически запрещается выстилать дно духовки алюминиевой фольгой, так как фольга аккумулирует тепло, а это может привести к нарушению процесса приготовления пищи и даже к повреждению эмали.

8. Стекланную дверцу следует мыть, используя какое-либо неабразивное средство или губку, а затем досуха протирать мягкой тканью.
9. При очистке дверного стекла духовки не следует использовать жесткие абразивные чистящие средства или острые металлические скребки, так как они могут оставить на поверхности царапины. Подобные дефекты могут привести к разрушению стекла.
10. После каждой жарки мяса вымойте противни, как только они остынут, чтобы удалить весь жир.

Снятие двери духового шкафа для очистки

Для того чтобы снять дверь духовки:

1. Откройте дверцу духовки. Откройте дверные петли до их максимального положения.
2. Поднимите дверцу в раскрытом состоянии на угол около 15°С. Затем вытащите дверцу на себя.



УСТАНОВКА ДВЕРИ ОБРАТНО

Вставьте дверь в духовку с помощью двух держателей, держите дверь под углом 15 градусов.

Замена лампочки в духовке

Для того чтобы заменить лампочку, отключите плиту от сети, выкрутите лампочку и замените на новую со следующими характеристиками: 25Вт, 220-240В, 50Гц с температурным сопротивлением 300°С или выше.



Чистящие средства

Чтобы не допустить повреждения различных поверхностей вследствие применения неподходящих чистящих средств, следуйте указаниям, приведённым в таблице.

Не используйте:

- едкие или абразивные чистящие средства;
- чистящие средства, содержащие большой процент спирта;
- жёсткие мочалки или губки;
- очистители высокого давления или пароструйные очистители.

Рекомендации по экономии электроэнергии и охране окружающей среды

В этом разделе вы найдёте ряд рекомендаций, как сэкономить электроэнергию в процессе выпекания и жарения и как правильно утилизировать духовой шкаф.

Экономия электроэнергии

- Предварительно нагревайте духовой шкаф только в том случае, если это указано в рецепте или в таблицах руководства по эксплуатации.
- Используйте тёмные, покрытые чёрным лаком или эмалированные формы для выпекания. Они особенно хорошо поглощают тепло.
- Как можно реже открывайте дверцу духового шкафа во время тушения, выпекания или жарения продуктов.
- Несколько пирогов лучше всего печь один за другим. Духовой шкаф ещё тёплый, за счёт чего время выпекания второго пирога уменьшается. Два пирога прямоугольной формы можно поставить рядом.
- При длительном времени приготовления духовой шкаф можно выключить за 10 минут до окончания приготовления и использовать остаточное тепло для доведения блюда до готовности.

Правильная утилизация упаковки



Утилизируйте упаковку с соблюдением правил экологической безопасности.

Нельзя утилизировать электрические устройства как не рассортированные муниципальные отходы; следует использовать отдельные приспособления для сбора подобных отходов.

Необходимо связаться с местными властями и получить у них информацию об имеющейся в наличии системе сбора подобных отходов.

Если электрические устройства утилизируются на полигонах захоронений или на свалках, вредные вещества могут проникнуть в грунтовые воды, попасть в пищевую цепь и оказать негативное влияние на здоровье и самочувствие.

КЛАСС ЭНЕРГОЭФФЕКТИВНОСТИ

Изготовитель	Guangdong Midea Kitchen Appliances Manufacturing Co., Ltd.
Модель	65DTE42XXX/ 65DME40XXX / 65DEE30XXX
Индекс энергетической эффективности (EEI)	106.0
Класс энергоэффективности	A
Потребление энергии за цикл в принудительном режиме	0.89 кВт · час / цикл
Потребление энергии за цикл в обычном режиме	0.99 кВт · час / цикл
Количество камеры	1
Источник питания	Электричество
Объем в литрах	70

Изготовитель	Guangdong Midea Kitchen Appliances Manufacturing Co., Ltd.
Модель	65CME10XXX
Индекс энергетической эффективности (EEI)	106.0
Класс энергоэффективности	A
Потребление энергии за цикл в обычном режиме	0.89 кВт · час / цикл
Количество камеры	1
Источник питания	Электричество
Объем в литрах	70