



ROMEO 5 PLUS



ГЛАДИЛЬНЫЙ ПРЕСС

Инструкция по эксплуатации



УВАЖАЕМЫЕ ПОЛЬЗОВАТЕЛИ!

**Благодарим Вас за покупку отпаривателя
ROMEO 5 PLUS.**

Надеемся, что Вы получите удовольствие при работе с данным прибором.

**Прежде чем приступить к эксплуатации прибора,
внимательно изучите данную инструкцию и храните ее
в доступном месте для применения в случае необходимости
в будущем. Изучив инструкцию, Вы обезопасите
себя и предотвратите повреждение прибора.**

СОДЕРЖАНИЕ

МЕРЫ БЕЗОПАСНОСТИ.....	2
КОМПЛЕКТАЦИЯ ГЛАДИЛЬНОГО ПРЕССА ROMEO 5 PLUS И АКСЕССУАРЫ К НЕМУ	4
УСТАНОВКА	5
ЭКСПЛУАТАЦИЯ ПРИБОРА.....	5
УСТАНОВКА КАРТРИДЖА И ЗАПОЛНЕНИЕ БАКА ВОДОЙ.....	7
ПОДГОТОВКА К РАБОТЕ И ЭКСПЛУАТАЦИЯ.....	8
ПОДСКАЗКИ ДЛЯ ГЛАЖЕНИЯ.....	12
ГЛАЖЕНИЕ.....	13
ДОПОЛНИТЕЛЬНЫЕ ПРИЕМЫ ДЛЯ БЕЗУПРЕЧНОГО ВИДА	16
ТЕХНИЧЕСКИЕ ХАРАКТЕРИСТИКИ	18
ХРАНЕНИЕ	19
ТРАНСПОРТИРОВКА	19
УТИЛИЗАЦИЯ	19

* Вследствие постоянного совершенствования продукции производитель сохраняет за собой право на внесение изменений во внешнее оформление, комплектацию и технические характеристики товара, без дополнительного уведомления об этих изменениях.

МЕРЫ БЕЗОПАСНОСТИ

ВНИМАНИЕ! Внимательно прочитайте инструкцию перед началом работы с прессом и сохраните инструкцию на весь период гарантийного срока.

1. Данный прибор не предназначен для использования в коммерческих целях.
2. Во избежание ожогов и поражения током, используйте гладильный пресс строго по назначению.
3. Не погружайте прибор и сетевой шнур или вилку в воду.
4. Не оставляйте прибор без присмотра во время эксплуатации.
5. Всегда держите прибор и шнур от прибора вне доступа детей. Не допускайте детей играть с прибором.
6. Прибор не предназначен для использования лицами (включая детей) с ограниченными физическими, сенсорными или психическими возможностями. Убедитесь, что напряжение и частота в домашней электросети соответствуют указанным на приборе.
7. Ради Вашей безопасности используйте электрическую сеть с заземлением. Всегда выключайте пресс кнопкой On/Off на корпусе при подключении или отключении от сети.
8. Не используйте прибор с поврежденным шнуром и вилкой, а также при наличии иных повреждений корпуса (трещины, следы ударов и пр.). Чтобы избежать перегрева и возгорания, не используйте удлинители и переходники.
9. При отключения прибора из сети не тяните за кабель, вытаскивайте вилку из розетки.

ВНИМАНИЕ! Пресс имеет повышенную электрическую мощность! Во избежание срабатывания защитного автомата вашей сети, не подключайте другие мощные приборы одновременно с прессом в сеть. Электрические провода должны быть рассчитаны на нагрузку 10 и более ампер.

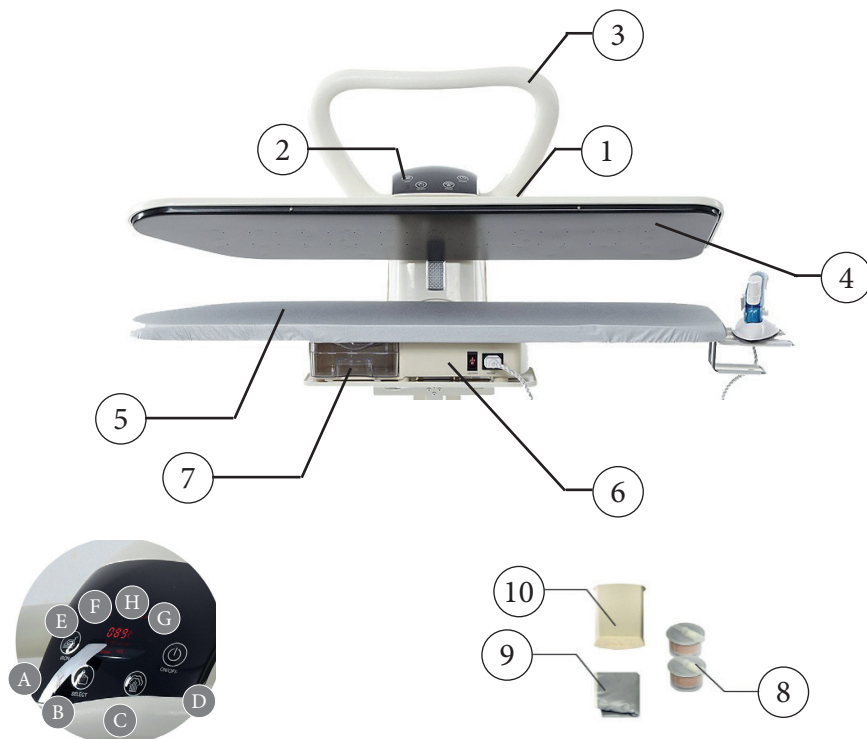
10. Используйте только холодную воду. Прибор производит горячий пар под высоким давлением, не оставляйте его без присмотра. Можно получить ожоги от горячих металлических частей пресса, или пара, подающегося под давлением. Запрещается вставлять руку между поверхностями пресса во время работы и до полного остывания.

ВНИМАНИЕ! Рабочая поверхность горячая. Есть риск получения ожогов! Во избежание риска поражения электрическим током, не разбирайте пресс, обратитесь в сервисный центр.

Инструкция по эксплуатации

11. Неквалифицированный ремонт и сборка прибора могут стать причиной поражения электрическим током!
12. Ремонт, сделанный третьими лицами, лишает права на гарантийное обслуживание.
13. Не ремонтируйте изделие самостоятельно, обратитесь в сервисный центр.

КОМПЛЕКТАЦИЯ ГЛАДИЛЬНОГО ПРЕССА ROMEO 5 PLUS И АКСЕССУАРЫ К НЕМУ



- А. Включатель подачи пара
В. Выбор рабочего режима
С. Включатель режима повышенного парообразования ("Booster")
D. Включение/Выключение гладильного пресса
E. Индикатор замены антиминерального картриджа
F. Рабочая температура
G. Индикатор включения режима ("Booster")
H. Индикатор рабочего режима по типу ткани
11. Специальный утюжок (модель V Plus)

УСТАНОВКА

1. Распакуйте пресс.
2. Установите на ровную, устойчивую и термостойкую поверхность.
3. Мы рекомендуем докупить специальную стенд-подставку для гладильного пресса (спрашивайте у продавца).

ЭКСПЛУАТАЦИЯ ПРИБОРА

Фиксирующие кнопки

С целью предотвращения случайного открытия при переноске пресс заблокирован. Для открытия пресса нужно нажать на фиксирующие кнопки и слегка отжать ручку вниз. Раздастся легкий щелчок. Откройте пресс, подняв ручку.



Открытие и закрытие пресса

Для открытия и закрытия пресса используется ручка. При поднятии ручки давление ослабевает и пресс открывается. При нажатии ручки вниз пресс закрывается, и автоматически давление возрастает до тех пор, пока не достигнет рабочего значения. Ручка также управляет автоматической подачей пара (читайте в разделе «ПАРООБРАЗОВАНИЕ»).



Максимальное открытие

Чтобы открыть пресс полностью, потяните вверх за ручку. В таком положении пресс можно использовать так же как гладильную доску. Максимальное открытие пресса позволяет гладить большие вещи, может так же применяться для складывания вещей. В таком положении подогрев поверхности отключается автоматически.

Подогрев включится, как только вы переместите гладильную поверхность в нормальное положение.



Тип воды

Производитель рекомендует специальную воду для утюгов либо дистиллированную (не для автомобилей!), разрешается также использовать очищенную от примесей воду. От наличия примесей в воде зависит срок службы прибора. Выясните степень жесткости и состав воды в вашей местности.

ВНИМАНИЕ! Запрещается использование дождевой, талой воды, воды из холодильника.

В зависимости от уровня минералов, содержащихся в воде из под крана и времени еженедельной глажки (в среднем 2–3 часа), срок службы картриджа составит 1 год. При использовании дистиллированной воды для паровой техники срок службы картриджа увеличивается.

Шум

Для постоянного парообразования гладильный пресс оборудован насосом, который включается при отпускании ручки до позиции, когда пресс находится в полузакрытом положении.

При нормальной работе насос производит легкий шум.

Шумность работы насоса увеличивается, когда:

1. Бак для воды пуст.
2. Пресс используется впервые или же не использовался давно.
3. Антиминеральный картридж забит полностью или перед этим был заменен.

УСТАНОВКА КАРТРИДЖА И ЗАПОЛНЕНИЕ БАКА ВОДОЙ



1. Вытяните бак полностью (рис. 4). Если Вам нужно поменять картридж на новый, то поверните старый картридж налево до упора и выньте его.
2. Освободите новый картридж из упаковки. Вставьте картридж на место (рис. 5). Линия на трубке картриджа должна находиться напротив метки на баке (рис. 6).



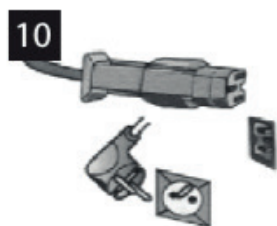
3. Поверните картридж направо до упора (рис. 7). Заполните бак водопроводной или дистиллированной водой (рис. 8). Установите бак для воды в его отсек (рис. 9). При необходимости бак можно заполнять водой в процессе глажения.

ВНИМАНИЕ!

- Не включайте подачу пара при пустом баке. Это может повредить насос.
- Не заполняйте бак горячей водой.
- Используйте для наполнения воду, рекомендуемую в данной инструкции.
- Запрещается добавление каких-либо иных химических и органических веществ.

ПОДГОТОВКА К РАБОТЕ И ЭКСПЛУАТАЦИЯ

- Вставьте шнур в разъем на задней части пресса (рис. 10). Вставьте штепсельную вилку в розетку и нажмите на клавишу включения питания (рис. 11).
- На дисплее отобразится рабочая температура нагрева (рис. 12).



ВНИМАНИЕ! Если включенный пресс закрыт более 10 секунд, то нагревание автоматически прекращается. При открытии пресса нагревание автоматически возобновится.

Выбор температурного режима

- Качество отглаженной ткани зависит от правильного температурного режима и от количества пара.
- На этикетке одежды обычно указывается рекомендуемая температура глажки.
- Выбрать соответствующий температурный режим можно с помощью клавиши (рис. 13).



Тип ткани	Положение термостата	Рекомендации по работе с паром
Синтетика	NYLON	Сухое глажение или с небольшим количеством пара
Шелк, шерсть	SILK WOOL	Усиленная подача пара
Хлопок, лён	COTTON LINEN	Максимальное время подачи пара

Включение/выключение подачи пара

- Включить/выключить парообразование можно с помощью включателя парообразования (рис. 14).



Парообразование

- После включения парообразования прибор будет готов к работе через 3 минуты.
- Положите материал или одежду на гладильную поверхность (рис. 15).
- Опустите рабочую поверхность с помощью ручки (рис. 16). В полузакрытом положении пар будет подаваться в течении требуемого времени, пока Вы держите рабочую поверхность в таком положении.
- Закройте пресс и держите в таком положении несколько секунд, чтобы ткань высохла и прогладилась (рис. 17).
- Откройте пресс, подняв ручку (рис. 18).



Первое включение отпаривания

Если Ваш пресс новый, то необходимо:

- вставить антиминеральный картридж;
- заполнить полностью бак для воды;
- включить пресс и парообразование;
- подождать ~ 3 минуты, затем несколько раз опустить ручку в положение отпаривания.

Функция повышенного парообразования ("booster")

- Нормальное парообразование. Кнопка "Booster" не нажата. При нажатии на ручку пресса происходит выделение пара.
- Кнопка "Booster" нажата. При опускании рабочей поверхности произойдет мощное выделение пара в течении нескольких секунд. После этого поток придет в норму. При повторном открытии-закрытии пресса автоматически включится функция повышенного парообразования, пока кнопка нажата.

Перемещение пресса

- Перед перемещением пресса вылейте остаток воды из бака, и, если пресс горячий, дайте остыть в течении 30 минут.
- Закройте пресс и фиксируйте в закрытом положении с помощью фиксаторов (рис. 19).
- Держа за ручку, можно свободно перемещать пресс (рис. 20).
- Хранить пресс можно как вертикально, так и горизонтально.



Чистка поверхности

- Внешнюю поверхность пресса можно мыть мыльной водой и насухо вытирать мягкой тканью.

Поролон и чехол (рис. 21)

- Чехол на гладильной платформе должен быть натянут во избежание образования складок. При загрязнении можно стирать при 40 °С. Не стирать с белым бельем. Поролон при интенсивной эксплуатации деформируется. Он должен быть заменен.



Рабочая поверхность

- В процессе глажения остатки моющих средств, частицы крахмала, нитки прилипают к рабочей поверхности и пригорают, образуя на рабочей поверхности пятна. Для удаления пятен можно протирать теплую поверхность жесткой бумагой или мягкой тканью. Если пятна трудноудаляемые, можно пользоваться карандашом для чистки углов. Не используйте моющие средства или абразивный материал.

Система EMC

- EMC – электронный контроль жесткости воды, который отслеживает состояние антиминерального картриджа, постоянно контролируя уровень содержания минералов в воде после картриджа.
- При повышении уровня выше определенного, EMC автоматически заблокирует парообразование, снижая риск образования накипи на нагревательных элементах пресса.



- Загорание сигнального индикатора (рис. 22) указывает на необходимость замены картриджа. Если картридж вовремя не сменить, то предупреждающий индикатор будет гореть постоянно и заблокируется система парообразования.
- Для разблокировки парообразования нужно поменять картридж.
- После смены картриджа нужно выключить пресс и заново включить для восстановления подачи пара.

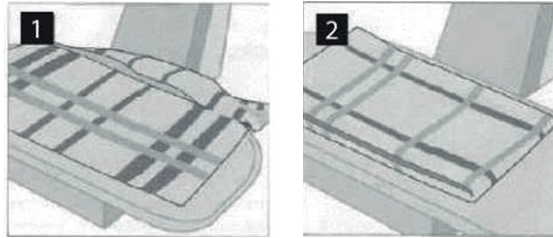
ПОДСКАЗКИ ДЛЯ ГЛАЖЕНИЯ

- Секрет удачного проглаживания зависит от правильного расположения одежды на гладильной поверхности и расправления деталей одежды. Будьте внимательны, поверхность горячая!
- Начинать гладить надо с изделий, для которых требуется низкая температура.
- Аккуратно распрямляйте одежду на рабочей поверхности. Вы избежите нежелательных складок.
- Можно отгладить одежду вместе с пуговицами без риска повредить их. Но будьте осторожны с синтетическими и металлическими пуговицами и молниями, они могут расплавиться.
- При глажении монограмм, вышивок или пуговиц на ножке, расположите их лицевой стороной вниз на рабочую поверхность для лучшего результата.
- При глажении вязаных изделий не опускайте гладильную поверхность до упора.
- После работы оставьте пресс для охлаждения. Не забудьте закрыть пресс после того, как он остынет.
- Пресс можно хранить вертикально. Важно вылить содержимое бака на время хранения, во избежание вытекания воды.

ГЛАЖЕНИЕ

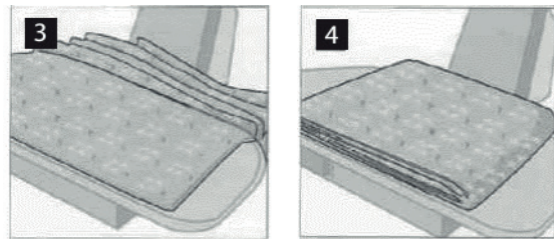
Платки, салфетки, полотенце и т.д.

- Аккуратно разместите изделие на гладильной поверхности и пресуйте (рис. 1).
- При необходимости можно сложить в 2 или несколько слоев (рис. 2).



Простыня, скатерти

- Сложите белье в 3–4 раза в длину или в ширину. Это облегчает глажение изделий большого размера. При необходимости используйте максимально открытое положение пресса. Гладьте, продвигая изделие к себе (рис. 3).
- Сложенное белье пресуйте, закрыв пресс не до конца, прижимая рабочей поверхностью на несколько секунд (рис. 4).

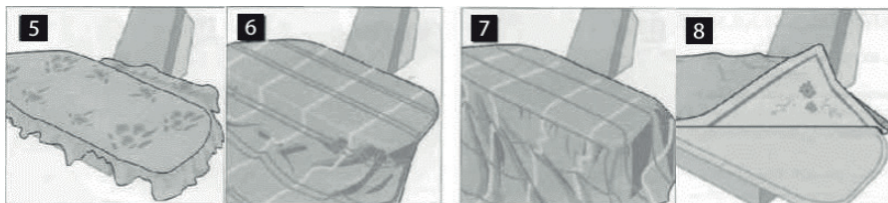


Пуховое одеяло и подушки

- Пресуйте сначала застегнутые углы вместе с пуговицами, разместив белье напротив гладильной доски. Можно сложить в 2 или 3 слоя и прогладить.

Простыни

- Начните с одного угла. Во избежание складок растяните белье, закрепляя резинкой (рис. 5), и прессуйте. Продолжая гладить, продвигайте белье слева направо, пока не дойдете следующего угла.
- Можно складывать простыню в 2 (4) раза по ширине и прессовать 4 (8) слоя одновременно.



Вышивки

- Вышивки отглаживайте в первую очередь. Положите их лицевой стороной вниз на гладильную поверхность для сохранения рельефа.

СОРОЧКИ

Рукава

- Аккуратно расположите рукав по скошенному краю гладильной поверхности. Складки формируют вдоль по сторонам швов. Аккуратно расположите рукав на гладильной поверхности (рис. 9).
- Прессуйте и откройте пресс.
- Повторите то же самое со вторым рукавом.
- Положите второй рукав поверх первого.
- Затем расположите воротник к манжетам.
- Придерживайте рукава и воротник правой рукой, а все остальное левой рукой, и переверните сорочку на обратную сторону.

Полочки

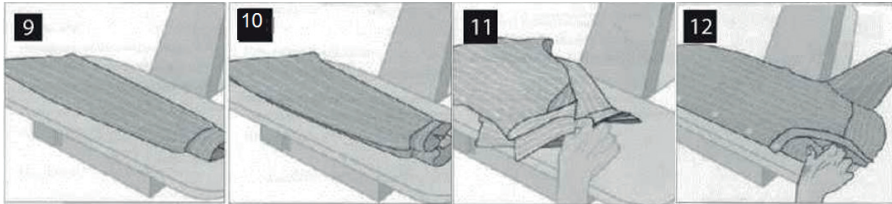
- Расположите сорочку таким образом, чтобы плечо и пройма были с правой стороны гладильной поверхности. Придерживайте воротник, зажимая между пальцами так, чтобы край был натянут на краю гладильной поверхности. Затем прессуйте.

Нижняя часть

- Разместите на гладильной поверхности, гладьте рубашку по направлению к себе.

Спинка

- Продолжайте гладить также, продвигая по направлению к себе, пока не достигнете полочки. Шов воротника должен быть напротив края гладильной поверхности.



Полочка

- Опять придерживайте воротник, зажимая между пальцами так, чтобы петли были на гладильной поверхности. Затем прессуйте.

Манжеты

- Отгладьте манжеты на краю или при помощи подушки.

Воротник

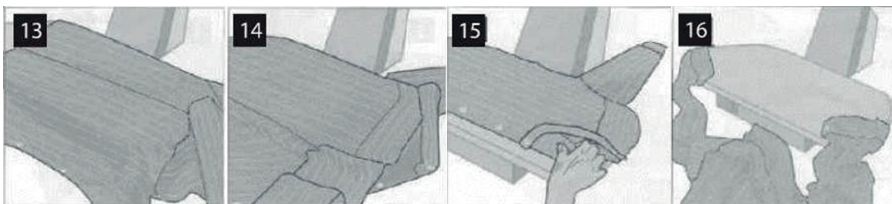
- Отгладьте воротник, расположив его на краю гладильной поверхности. Можете делать это одновременно с глажением манжет.

Складывание

- Сложите воротник, застегнув пуговицы, пока сорочка горячая.

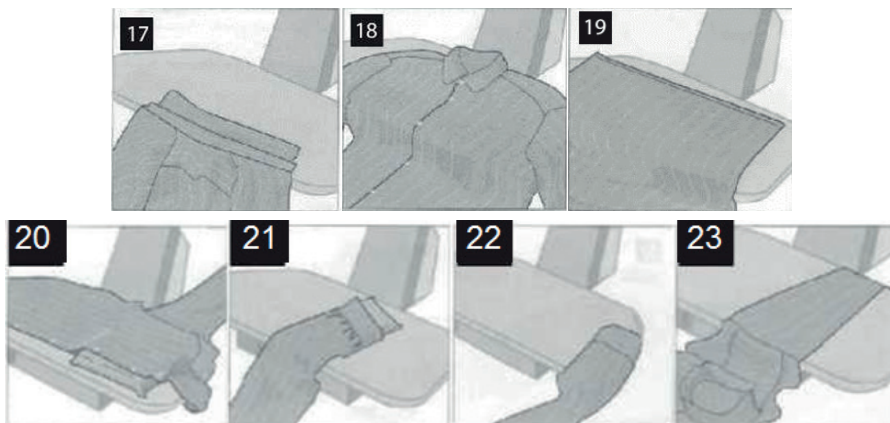
Нижняя часть сорочки

- Отпариванием разглаживайте все складки и прессуйте нижнюю часть.



ДОПОЛНИТЕЛЬНЫЕ ПРИЕМЫ ДЛЯ БЕЗУПРЕЧНОГО ВИДА

- Для сорочек с жесткими, накрахмаленными или широкими воротниками используйте подушку. Отпускайте рабочую поверхность так, чтобы она слегка касалась сорочки.
- Складки на манжетах. Прогладьте манжеты с помощью прилагаемой подушки. Отпускайте гладильную платформу ниже, но прижимайте не до конца. Перевернув рукав, отгладьте другую сторону.
- Манжеты разместите на гладильной поверхности со стороны разреза под застежку. Отглаживайте, натягивая рукав на себя.
- Завершение глажения рукава. Если вы хотите, чтобы на рукаве не было стрелок, разместите на углу гладильной поверхности и отпарьте.
-



Женские рубашки и блузы

- В основном отглаживаются как мужские сорочки.

Прилегающие сорочки и блузы

- Прилегающие блузы и рубашки отглаживаются в 2 этапа: сначала первую сторону, потом вторую.
- Для удобства используйте край гладильной поверхности.

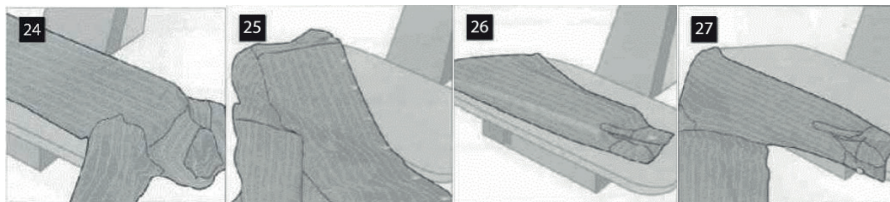
ПРИМЕЧАНИЕ! Если хотите избежать складок на рукавах и местах вытачек, пользуйтесь прилагаемой подушкой для утюжки контурных областей.

Рукава без складок

- Используйте подушку для утюжки контурных областей или плотную фланель.

Глажка рукавов без складок прессом.

- Разместите рукав на гладильной поверхности, складывая от запястья до середины плеча. Отгладьте. Первоначально сформируются две складки. Затем отпаривайте или смочите эти складки и разгладьте их, складывая рукав по линии подмышечного шва. Располагайте рукав на краю гладильной поверхности.



ТЕХНИЧЕСКИЕ ХАРАКТЕРИСТИКИ

Напряжение/Частота:	220-240 В/50-60 Гц
Мощность:	2200 Вт
Давление прессования:	30 г/см ² /60 кг
Производительность пара:	120 г/мин
Регулятор подачи пара:	1 режим
Объем резервуара для воды:	0,8 л
Температурный режим:	60-220 °С
Длина электрического шнура:	1,8 м
Автоматическое отключение:	Есть
Время ожидания готовности:	3 мин
Индикатор готовности пара:	Есть
Индикатор отсутствия воды:	Есть
Антиминеральный фильтр:	Есть
Дозалив:	Есть
LCD дисплей:	Есть
Управление:	Электронное
Размер гладильной доски:	100x29 см
Подогрев гладильной поверхности:	Есть
Дополнительные функции:	Подсветка рабочей поверхности
Габариты прибора:	102x26x60 см
Размер упаковки:	107x32x64 см
Вес НЕТТО:	14,9 кг
Вес БРУТТО:	19,7 кг
Цвет:	Белый/черный/серебристый

ДОПОЛНИТЕЛЬНАЯ ИНФОРМАЦИЯ

ХРАНЕНИЕ

Технику рекомендуется хранить в помещении с нормальной влажностью и комнатной температурой в недосягаемом для детей месте.

ТРАНСПОРТИРОВКА

Электроприборы транспортируют всеми видами транспорта в соответствии с правилами перевозки грузов. Основным требованием при транспортировке является обеспечение сохранности товара и предотвращение его порчи, повреждения. Упаковка, в которой транспортируется товар, должна обеспечивать сохранность товара, желательно использовать оригинальную заводскую упаковку.

УТИЛИЗАЦИЯ

Во избежание нанесения вреда окружающей среде или здоровью человека от неконтролируемого выброса отходов, устройство необходимо утилизировать отдельно от других отходов и/или надлежащим образом переработать для повторного использования. Для получения детальной информации о месте и способе экологически безопасной утилизации потребителям (пользователям) необходимо обратиться либо к продавцу данного устройства, либо в уполномоченные местные органы.

Товар сертифицирован. Информация об авторизованных сервисных центрах, гарантийный срок и срок службы техники указаны в гарантийной карточке. Более подробную и актуальную информацию о товаре Вы можете посмотреть на сайте www.sc-grandmaster.ru.

Продукция соответствует требованиям Технического регламента Таможенного союза ТР ТС 004/2011 «О безопасности низковольтного оборудования», Технического регламента Таможенного союза ТР ТС 020/2011 «Электромагнитная совместимость технических средств».



ROMEO 5 PLUS

Modern Ironing Equipment

