



УНИВЕРСАЛЬНЫЙ ГЛАДИЛЬНЫЙ МАНЕКЕН ODYSSEY-007

РУКОВОДСТВО ПО ЭКСПЛУАТАЦИИ



В целях Вашей собственной безопасности, перед использованием изделия внимательно прочитайте настоящее руководство, сохраняйте для обращения к нему впредь.



УВАЖАЕМЫЙ ПОКУПАТЕЛЬ!

Благодарим Вас за то, что Вы отдали предпочтение бытовой технике ENDEVER.

ENDEVER - это качество, надёжность и внимательное отношение к нашим покупателям. Мы надеемся, что и в будущем Вы будете выбирать изделия нашей Компании.

Вы можете быть уверены, что универсальный гладильный манекен ENDEVER Odyssey-007 – это высококачественный прибор, в котором применены новейшие технологии в области использования безопасных для здоровья материалов и компонентов.

Секрет успеха нашей продукции кроется в высоком качестве, соответствующем международным и российским стандартам, а также в доступной цене, ориентированной на самого широкого потребителя.

ENDEVER – это популярная торговая марка современной бытовой техники. Продукция приобрела широкую известность на российском рынке.

Непревзойдённая функциональность, стильный оригинальный дизайн и широкий ассортимент – отличительные черты бытовой техники ENDEVER.

СОДЕРЖАНИЕ

КОМПЛЕКТ ПОСТАВКИ	3
ОБЩИЕ ПОЛОЖЕНИЯ	3
МЕРЫ ПРЕДОСТОРОЖНОСТИ	5
ФУНКЦИОНАЛЬНЫЕ ОСОБЕННОСТИ	6
УСТРОЙСТВО МОДЕЛИ	7
ИСПОЛЬЗОВАНИЕ ПРИБОРА	8
ВОЗМОЖНЫЕ НЕИСПРАВНОСТИ	8
УХОД, ЧИСТКА, И ХРАНЕНИЕ УСТРОЙСТВА	9
ОСНОВНЫЕ ТЕХНИЧЕСКИЕ ХАРАКТЕРИСТИКИ	10
УТИЛИЗАЦИЯ	10
ГАРАНТИЙНЫЕ ОБЯЗАТЕЛЬСТВА	11

КОМПЛЕКТ ПОСТАВКИ

Прибор с панелью управления	·	·	·	1 шт.
Насадка-держатель для металлических трубок стойки	·	·	·	1 шт.
Металлические трубки стойки	·	·	·	1 шт.
Вешалка стойки	·	·	·	1 шт.
Соединитель металлических трубок	·	·	·	1 шт.
Прищепки	·	·	·	1 шт.
Чехол-форма для одежды	·	·	·	1 шт.

ОБЩИЕ ПОЛОЖЕНИЯ

Сохраните это руководство, возможно оно понадобится вам для дальнейшего использования гладильного манекена. Инструкция по применению должна быть прочитана и понята всем лицам, которые будут использовать нашу продукцию.

После распаковки проверьте целостность и комплектность оборудования; при появлении сомнений не эксплуатируйте устройство и свяжитесь с центром технической поддержки.

Упаковочные материалы (пластиковые пакеты, полистирол, и т.п.) должны находиться в недосягаемых для детей местах, как потенциально опасные.

Перед подключением оборудования убедитесь, что технические параметры на шильдике манекена соответствуют параметрам электросети.

В случае если розетка в доме/прачечной не соответствует штекеру, обратитесь к квалифицированному специалисту для её замены на необходимую розетку (не рекомендуется использовать адаптеры, разветвители питания и удлинители); если их использование является абсолютно необходимым, используйте только адаптеры или удлинители с одним или несколькими гнездами, которые соответствуют действующим стандартам безопасности, не превышая предельно допустимую токовую нагрузку, указанную на адап-

терах или удлинителях с одним гнездом, и предельное значение тока, указанное на адаптерах с несколькими гнездами.

Обратите внимание, что оборудование должно использоваться только по назначению, использование бытовых манекенов в прачечной считается не правильным, а следовательно, опасным и ведет к снятию с гарантии.

Производитель не несёт ответственности за какой-либо ущерб, причиненный в результате недолжного, неправильного или нецелесообразного использования оборудования.

Безопасно использование оборудования требует соблюдение простых правил. В частности: не прикасайтесь к прибору мокрыми/влажными руками или ногами; не используйте манекен, если Вы без обуви; не тяните за провод или прибор для того, чтобы вынуть вилку из розетки; не подвергайте манекен атмосферному воздействию (дождь, солнце, и т.п.); не допускайте использование оборудования детьми, недееспособными людьми или людьми с ограниченными возможностями без присмотра.

В случае отказа/или сбоя в работе оборудования, прежде всего, отключите его, не вскрывайте или не производите ремонт самостоятельно; обратитесь в центр технической поддержки и используйте только оригинальные запчасти (невыполнение вышеперечисленного может повлиять на безопасность).

Если Вы хотите приостановить эксплуатацию манекена надолго, мы рекомендуем Вам привести его в нерабочее положение (разобрать), отсоединив штекер от розетки после выключения, и свернув шнур; также мы рекомендуем убрать все части оборудования, представляющие опасность, особенно для детей, которые могут использовать его для игр.

Установка и сборка оборудования должны выполняться в соответствии с инструкциями производителя; неправильная установки и сборка могут представлять опасность для людей, животных и/или вещей, за которые производитель не несёт ответственности.

Во избежание перегрева мы рекомендуем использовать всю длину электрического шнура; не кладите на него предметы и убедитесь, что шнур не располагается на проходе; розетка должна находиться рядом с оборудованием для обеспечения быстрого доступа (в случае повреждения шнура или его замены обратитесь в центр технической поддержки).

Не оставляйте оборудование включенным; если Вы его не используете или хотите переместить, выключите оборудование и отсоедините от сети.

По окончании работы необходимо отключить манекен, повернув переключатель в положение ВЫКЛ.

4 УНИВЕРСАЛЬНЫЙ ГЛАДИЛЬНЫЙ МАНЕКЕН

МЕРЫ ПРЕДОСТОРОЖНОСТИ

Не используйте манекен для сушки и глажки мокрой одежды без отжима имеющей более 30% остаточной влажности и следуйте инструкциям по применению функций сушки и глажения. Мы рекомендуем гладить после отжима при скорости не менее 400 об/мин. (Более высокий отжим повышает скорость высыхания).

Не используйте манекен для сушки и глажки одежды, если сборка компонентов оборудования выполнена не должным образом.

При ручной стирке не размещайте сразу мокрую одежду на манекене, сначала отожмите одежду вручную.

Гладильные манекены предназначены только для сушки одежды, выстиранной в воде (НЕ подходит для восстановления белья ПОСЛЕ ХИМЧИСТКИ).

Не засоряйте входное и выходное отверстия вентилятора и следите, чтобы оно не было перекрыто даже частично.

Заранее вынимайте из карманов обрабатываемой одежды все предметы, такие как ручки, скрепки и т.п.

Не используйте манекены в тесных, душных, жарких или неветилируемых помещениях. Для удобства работы рабочая площадь должна быть не меньше 4 кв.м. и высотой 2,40 м. Не эксплуатируйте оборудование в стенных шкафах.

Для работы установите манекен в строго вертикальном положении на ровной устойчивой поверхности и убедитесь, чтобы вблизи от входного отверстия вентилятора нет предметов, проводов, которые могли бы попасть в вентилятор или повредиться от нагрева.

Не используйте манекен в непосредственной близости от влажных помещений, таких как бассейн, сауна, ванна, душевые кабины, раковины, убедитесь, что переключатель или другие элементы управления находятся в недосыгаемости для брызг и тех, кто находится в ванной, душевой кабине или использует раковину.

Не устанавливайте гладильный манекен непосредственно под или над розеткой.

Не используйте манекен в помещении, где находятся легковоспламеняющиеся жидкости или вещества, такие как спирт, инсектициды, газолин и т.п. или внутри палаток.

Максимальная температура окружающей среды для работы оборудования составляет +35...+40° С, а минимальная - 10° С.

Данное оборудование является качественным. Но надежность и долговечность его механических и электрических деталей будет выше при правильной эксплуатации и своевременном обслуживании.

ФУНКЦИОНАЛЬНЫЕ ОСОБЕННОСТИ

Безопасный нагрев

Сильный воздушный поток

Низкий уровень шума

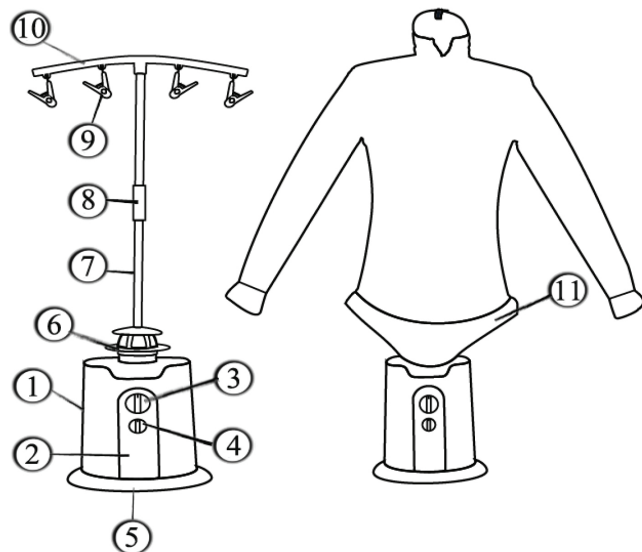
Температура воздушного потока регулируется от горячего до комнатной температуры

Полиуритановое покрытие

Одновременная сушка и глажка одежды

Подходит для одежды размеров от XS до XXL

Дезинфицирует, удаляет неприятный запах и освежает одежду



УСТРОЙСТВО МОДЕЛИ

- 1** Мотор
- 2** Панель управления
- 3** Таймер 0-180 минут
- 4** Переключатель (Холодный/Горячий воздух)
- 5** Основание
- 6** Крепление для стойки
- 7** Металлические трубки штанги
- 8** Соединитель трубок штанги
- 9** Прищепки
- 10** Вешалка стойки
- 11** Чехол-форма

ИСПОЛЬЗОВАНИЕ ПРИБОРА

Расстегните молнию на чехле (11), совместите круглое отверстие в нижней части чехла и трубку выхода пара на моторном отсеке, завинтите поверх крепление для стойки (6). Соедините металлические трубки штанги (7) между собой соединителем (8). Вставьте получившуюся штангу в крепление для стойки (6). Прикрепите вешалку стойки (10) к металлическим трубкам (7) сверху. На вешалку прикрепите прищепки (9). Наденьте чехол (11) на получившуюся конструкцию и застегните молнию.

Если вам надо посушить мелкие предметы одежды, такие как, носки, шейные платки, носовые платки и т.п., прикрепите их внутри чехла на прищепки и после этого застегните молнию. На чехол аккуратно натяните рубашку или блузку, вставив в рукава боковые части чехла. Включите мотор, повернув регулятор в положение ВКЛ., настройте необходимое время сушки (0-180 минут) и выберите режим для пара Горячий или Холодный, повернув тумблер (4).

По окончании процесса сушки, отключите устройство, разберите его в обратном порядке.

Для достижения лучшего результата советуем разглаживать увлажненные вещи, для трудноразглаживаемых тканей, особо плотных и т.п. рекомендуем воспользоваться отпаривателем.

ВОЗМОЖНЫЕ НЕИСПРАВНОСТИ

№	Проблема	Возможные причины
1	Время сушки больше, чем 180 минут.	Слишком плотная одежда. Одежда не может быть высушена. Неплотно закрыта крышка, происходит утечка горячего воздуха.
2	Устройство внезапно перестало работать.	Заблокирован выход пара, устройство было отключено системой безопасности. Было превышено установленное время.
3	Устройство не включается.	Поврежден шнур питания, обратитесь к специалистам. Не поступает электропитание, проверьте розетку.
4	Манекен не нагревается.	Не включен режим "Горячий", переключите рукоятку в данное положение. Неисправен нагревательный элемент, обратитесь к специалистам.
5	Двигатель работает, но воздух в чехол не поступает.	Чехол-форма поврежден или неправильно установлен, проверьте и замените поврежденный чехол. Входные отверстия вентилятора загрязнены, проверьте, проведите очистку или тех. обслуживание.

8 УНИВЕРСАЛЬНЫЙ ГЛАДИЛЬНЫЙ МАНЕКЕН

УХОД, ЧИСТКА И ХРАНЕНИЕ УСТРОЙСТВА

Бытовые гладильные манекены не требуют специального обслуживания.

Перед выполнением техобслуживания/чистки отсоедините оборудование от сети питания и дождитесь, чтобы все части оборудования остыли. При самостоятельном обслуживании никогда не используйте абразивные порошки, растворители и воспламеняющиеся жидкости и не погружайте манекен или его детали в воду.

Внешняя чистка: Тщательно, но аккуратно очистите входные и выходные отверстия для воздуха от загрязнений с помощью щётки или сухой ткани. Чехлы-формы необходимо регулярно стирать холодной водой (не более 30°C) в мыльном растворе каждые 150/200 циклов глажения; перед их установкой на манекен убедитесь, что они полностью сухие. Сушка чехлов должна осуществляться путем вывешивания без использования сушильных приборов. Когда манекен долго не используется, рекомендуем накрывать его чехлом для защиты от пыли и внешних загрязнений.

ОСНОВНЫЕ ТЕХНИЧЕСКИЕ ХАРАКТЕРИСТИКИ

Модель/характеристики	Odyssey-007
Напряжение	220 В
Частота тока	50 Гц
Мощность	950 Вт
Температура внутри чехла-формы	45-65 градусов
Таймер	0-180 минут
Размеры (ШхДхВ)	19*10*98 см
Вес	1,7 кг
Цвет	белый/синий

УТИЛИЗАЦИЯ

Упаковку, руководство пользователя, а также сам прибор необходимо утилизировать в соответствии с местной программой по переработке отходов. Не выбрасывайте такие изделия вместе с обычным бытовым мусором.

Упаковочные материалы являются экологически чистыми и могут быть переработаны.

Товары с указанным символом не должны утилизироваться вместе с обычными бытовыми отходами. Для дальнейшей переработки этих продуктов, необходимо сдать их на специализированный сборный пункт.



С адресами и телефонами авторизованных сервисных центров и полным ассортиментом продукции вы можете ознакомиться на сайтах: www.kromax.se, www.endever.su, www.kromax.ru или узнать по телефону 8 (800) 5555-88-3.

Производитель: Компания Kromax Group Co.Ltd., Индустриваген 2, Карлскрона, Швеция

Изготовитель: Evolution Technology Co., Ltd. / Эволюшен Технолоджи Ко Лтд, Китай, Шанхай, Мейшенг, 177, стр.3

Импортер: ООО «Евротрейд», 125319, г. Москва, ул. Академика Ильюшина, д. 4, корп. 1, офис 1



ГАРАНТИЙНЫЕ ОБЯЗАТЕЛЬСТВА

На данное изделие предоставляется гарантия 18 месяцев со дня продажи.

Гарантия распространяется на дефекты материала и недостатки при изготовлении. В рамках настоящей гарантии изготовитель обязуется отремонтировать или заменить любую деталь, которая была признана неисправной. Настоящая гарантия признается лишь в том случае, если изделие применялось в соответствии с данной инструкцией, в него не были внесены изменения, оно не ремонтировалось, не разбиралось неуполномоченными на то специалистами, и не было повреждено в результате неправильного обращения с ним. А также сохранена полная комплектность изделия.

Данная гарантия не распространяется на естественный износ изделия, а также на механические повреждения; воздействие внешней или агрессивной среды; повреждения, вызванные избыточным напряжением сети. Гарантия вступает в силу только в том случае, если дата покупки подтверждена печатью и подписью продавца на гарантийном талоне. Гарантийный ремонт не влияет на продление гарантийного срока и не инициирует начало новой гарантии.

Согласно п. 2 ст. 5 Федерального закона РФ «О защите прав потребителей», производителем установлен минимальный срок службы

для данного изделия, который составляет не менее 2 лет с момента производства при условии, что эксплуатация изделия производится в строгом соответствии с настоящей инструкцией и предъявляемыми техническими требованиями.

Внимание!

Установленный производителем срок службы прибора составляет два года со дня его приобретения, при условии, что эксплуатация изделия производится в соответствии с данным руководством и применимыми техническими стандартами.

Срок службы изделия и срок действия гарантийных обязательств на него исчисляются со дня продажи или с даты изготовления изделия (в случае, если дату продажи определить невозможно).

Дату изготовления прибора можно найти в серийном номере, расположенном на идентификационной наклейке на корпусе изделия. Серийный номер состоит из 9 знаков. 1-й и 2-й знаки обозначают месяц, 3-й и 4-й — год выпуска продукта.



12 УНИВЕРСАЛЬНЫЙ ГЛАДИЛЬНЫЙ МАНЕКЕН

