



Руководство пользователя
Пайдаланушы нұсқаулығы

Винный шкаф
Шарап шкафы

FWC33GA

RU/KZ

Haier



RU ПРЕДУПРЕЖДЕНИЕ:
возгорания/воспламеняющийся материал.

Этот символ указывает на опасность возгорания из-за присутствия в конструкции прибора легковоспламеняющихся материалов.

Соблюдайте осторожность, не допускайте воспламенения горючего материала.

KK НАЗАР АУДАРЫҢЫЗ: Өртке қауіпті/тұтанғыш материал. Таңба тұтанғыш материал қолданылғандықтан өрт қаупі бар екендігін көрсетеді. Тұтанғыш материалды жандыру арқылы өрттің шығуынан сақ болыңыз.

Благодарим за приобретение изделия Haier.

Внимательно прочитайте эти инструкции, прежде чем пользоваться этим устройством. Инструкции содержат важную информацию, которая поможет вам пользоваться устройством максимально эффективно и обеспечить безопасные и правильные установку, эксплуатацию и техническое обслуживание.

Храните это руководство в удобном месте, чтобы можно было сверяться с ним для безопасного и правильного пользования прибором.

Если вы продаете прибор, отдаете его или оставляете при переезде, обязательно передайте это руководство новому владельцу, чтобы он/она смог ознакомиться с прибором и предостережениями касательно техники безопасности.



Условные обозначения

Предупреждение – важная информация по технике безопасности



Общие сведения и советы



Экологическая информация

Утилизация



Помогите защитить окружающую среду и здоровье людей. Выбрасывайте упаковку в соответствующие контейнеры для дальнейшей переработки. Помогите утилизировать отходы электрического и электронного оборудования. Не утилизируйте приборы, обозначенные этим символом, вместе с бытовыми отходами. Отвезите изделие на местное предприятие по переработке или обратитесь в муниципальное учреждение.



ПРЕДУПРЕЖДЕНИЕ.

Опасность травмы или удушья!

Хладагенты и газы следует утилизировать профессиональным образом. Перед надлежащей утилизацией убедитесь, что трубки контура охлаждения не повреждены. Отключите прибор от электросети. Отрежьте сетевой шнур и утилизируйте его. Выньте лотки и выдвижные ящики, а также удалите дверную защелку и уплотнители, чтобы дети и домашние животные не закрывались в приборе.

Старая техника имеет некоторую остаточную ценность. Экологичный метод утилизации обеспечит возможность извлечения и повторного использования ценных материалов.

В качестве расширяющего средства для изоляционной пены используется циклопентан – легковоспламеняющееся вещество, не оказывающее вредного воздействия на озоновый слой.

Обеспечивая надлежащую утилизацию данного изделия, вы способствуете предотвращению потенциальных негативных последствий для окружающей среды и здоровья людей, которые могут наступить в противном случае.

Для получения более подробных сведений о переработке данного изделия обратитесь в местную администрацию, службу утилизации бытовых отходов или в магазин, в котором приобретено изделие.

1 - Информация о технике безопасности	4
2 - Советы по технике безопасности.....	6
3 - Обслуживание	11
4 - Комплектность	13
5 - Описание изделия.....	14
6 - Монтаж.....	15
7 - Использование	17
8 - Советы по энергосбережению	18
9 - Оборудование	19
10 - Чистка и обслуживание	20
11 - Поиск и устранение неисправностей	21
12 - Технические характеристики.....	24
13 - Служба поддержки.	25
14 - Укладка бутылок вина	26

Этот прибор предназначен исключительно для хранения вина. Перед первым включением прибора прочитайте следующие рекомендации по технике безопасности:



ПРЕДУПРЕЖДЕНИЕ.

Перед первым использованием

- ▶ Убедитесь в отсутствии повреждений при транспортировке.
- ▶ Снимите всю упаковку и поместите в недоступное для детей место для утилизации экологически безопасным способом.
- ▶ Подождите не менее двух часов, прежде чем устанавливать прибор, чтобы убедиться в полной эффективности контура охлаждения.
- ▶ Из-за тяжести прибора его должны перемещать минимум два человека.

Монтаж

- ▶ Прибор следует устанавливать в хорошо проветриваемом помещении. Обеспечьте не менее 10 см свободного пространства над прибором и вокруг него.
- ▶ **ПРЕДУПРЕЖДЕНИЕ.** Не допускайте перекрытия вентиляционных отверстий на корпусе электроприбора и на встроенных конструкциях.
- ▶ Запрещается ставить прибор во влажных зонах или в месте, где он может быть забрызган водой. Сотрите и подсушите брызги воды и пятна мягкой чистой тканью.
- ▶ Не устанавливайте винный шкаф в местах с ненадлежащими теплоизоляцией или обогревом (например, в гараже и т.д.). Ваш винный шкаф не предназначен для эксплуатации при температуре окружающей среды ниже 16 °С.
- ▶ Не устанавливайте прибор под прямыми солнечными лучами или вблизи источников тепла (например, печей и обогревателей).
- ▶ Устанавливайте прибор и регулируйте его уровень в месте, соответствующем его размерам и использованию.
- ▶ Удостоверьтесь, что электрические характеристики на паспортной табличке совпадают с характеристиками источника электропитания. Если это не так, обратитесь к электрику.

**ПРЕДУПРЕЖДЕНИЕ.**

- Прибор работает от источника электропитания с характеристиками 220-240 В/ 50Гц. Аномальные колебания напряжения могут привести к сбою при запуске прибора, либо повреждению регулятора температуры или компрессора, либо странному шуму во время работы. В этом случае следует установить автоматический регулятор.
- Не используйте многоштепсельные адаптеры и удлинительные кабели.
- **ПРЕДУПРЕЖДЕНИЕ.** Запрещается размещать многоштепсельные переносные удлинители или портативные источники питания позади прибора.
- **ПРЕДУПРЕЖДЕНИЕ.** При размещении электроприбора убедитесь, что кабель питания не зажат и не повреждён.
- Не наступайте на шнур питания.
- Используйте отдельную легкодоступную заземлённую розетку электропитания. Этот прибор следует заземлить.
- **ПРЕДУПРЕЖДЕНИЕ.** Не повредите контур охлаждения. Повседневная эксплуатация.
- Данным устройством могут пользоваться дети в возрасте 8 лет и старше, а также лица с ограниченными физическими, сенсорными и умственными способностями, недостаточным опытом и знаниями, только при условии, что они находятся под надлежащим надзором или проинструктированы о порядке безопасного пользования устройством и осознают связанные с этим опасности.
- Не разрешайте детям играть с устройством.
- Детям в возрасте от 3 до 8 лет разрешается загружать продукты в холодильную технику и выгружать их, но не разрешается чистить и устанавливать холодильные приборы.

**ПРЕДУПРЕЖДЕНИЕ.**

- Не допускайте детей в возрасте до 3 лет к прибору, если они не находятся под постоянным наблюдением.
- Детям запрещается выполнять чистку и пользовательское обслуживание электроприбора без присмотра.
- Прибор должен быть расположен таким образом, чтобы вилка была легко доступна.
- Если вблизи прибора случилась утечка угольного газа или другого горючего газа, закройте клапан протекающего газа, откройте двери и окна и не отсоединяйте шнур питания прибора.
- Подождите не менее 7 минут, прежде чем снова подключить электропитание после его отключения.
- Не поднимайте прибор за ручки дверец.
- Обратите внимание на то, что прибор настроен для работы в определённом диапазоне температуры окружающей среды от 16 до 380С. Прибор может не работать должным образом, если в течение длительного периода времени находится при температуре выше или ниже указанного диапазона.
- Не ставьте неустойчивые предметы (тяжёлые вещи, ёмкости с водой) на прибор, чтобы избежать травмирования из-за падения таких предметов или поражения электрическим током в результате контакта с водой.
- Открывайте и закрывайте дверцу только с помощью ручек. Зазор между дверцей и корпусом очень узкий. Не вставляйте руки в эти области, чтобы не прищемить пальцы. Открывайте и закрывайте дверцы прибора, только если рядом нет детей, стоящих в пределах диапазона движения дверцы.
- Не храните и не используйте легковоспламеняющиеся, взрывоопасные или коррозионно активные материалы в приборе или в непосредственной близости от него.
- Запрещается хранить в этом приборе взрывчатые вещества, такие, как баллончики с воспламеняющимися сжатыми газами.
- Не храните в приборе медикаменты, бактерии или химические вещества. Это устройство является бытовым прибором, не рекомендуется хранить в нём материалы, требующие строгого соблюдения диапазона температур.

**ПРЕДУПРЕЖДЕНИЕ.**

- ▶ Не устанавливайте чрезмерно низкую температуру в отсеке винного шкафа. Высокие настройки могут становиться причиной отрицательных температур. Внимание! Бутылки могут лопнуть.
- ▶ Не прикасайтесь к внутренней поверхности отсека прибора во время работы, особенно мокрыми руками, так как ваши руки могут примерзнуть к поверхности.
- ▶ Для правильного охлаждения вина не загружайте в прибор чрезмерное количество бутылок.
- ▶ Отключайте прибор от электросети в случае сбоя питания или перед очисткой. Подождите не менее 7 минут перед повторным запуском прибора, так как частый запуск может повредить компрессор.
- ▶ **ПРЕДУПРЕЖДЕНИЕ.** Не используйте электрические устройства внутри прибора, кроме устройств того типа, что рекомендован производителем. Во избежание рисков замену повреждённого шнура питания должна производить служба поддержки.
- ▶ Чтобы продлить срок службы прибора, старайтесь не выключать его.
- ▶ Ни в коем случае не кладите прибор горизонтально на пол. После наклона прибора более чем на 45° подождите полчаса, прежде чем подключать его к электросети.

Техническое обслуживание/очистка

- ▶ Если дети выполняют очистку и техническое обслуживание, удостоверьтесь, что они находятся под наблюдением.
- ▶ Перед проведением планового технического обслуживания отсоединяйте прибор от сети электропитания. Подождите не менее 7 минут перед повторным запуском прибора, так как частый запуск может повредить компрессор.
- ▶ При отключении прибора держитесь за вилку, а не за шнур.
- ▶ Не чистите прибор жесткими щетками, проволочными щетками, порошковым моющим средством, бензином, амилацетатом, ацетоном и аналогичными органическими растворами, кислотными или щелочными растворами. Во

избежание повреждений мойте прибор специальным моющим средством для холодильника/морозильной камеры. Наконец, используйте теплую воду и раствор пищевой соды – примерно столовую ложку пищевой соды на литр/литр воды. Тщательно ополосните водой и вытрите насухо. Не используйте чистящие порошки или другие абразивные чистящие средства. Не мойте съемные детали в посудомоечной машине.

- ▶ **ПРЕДУПРЕЖДЕНИЕ.** Для ускорения процесса размораживания не используйте механические или другие устройства кроме тех, которые рекомендованы производителем.
- ▶ При повреждении кабеля питания во избежание возможной опасности его замену должен осуществлять производитель, его сервисный представитель или лица с подобной квалификацией.
- ▶ Не пытайтесь самостоятельно ремонтировать, разбирать или модифицировать прибор. Для проведения ремонта обращайтесь в нашу службу по работе с заказчиками.
- ▶ При повреждении шнура питания во избежание опасности его замену должен осуществлять производитель, его сервисный представитель или лица с подобной квалификацией.
- ▶ Убирайте пыль на задней поверхности устройства не реже одного раза в год, чтобы избежать опасности возгорания, а также повышенного потребления энергии.
- ▶ Не разбрызгивайте какую-либо жидкость на прибор во время очистки.
- ▶ Не используйте распылитель для воды или пар для очистки прибора.
- ▶ Не мойте холодную стеклянную дверцу горячей водой. Резкий контраст температур может привести к растрескиванию стекла.
- ▶ Если вы не используете прибор в течение длительного времени, оставьте его открытым, чтобы предотвратить появление неприятных запахов внутри.

Информация о газообразном хладагенте



ПРЕДУПРЕЖДЕНИЕ.

Прибор содержит легковоспламеняющийся хладагент ИЗОБУТАН (R600a). Убедитесь, что охлаждающий контур не был поврежден во время транспортировки или установки. Утечка хладагента может привести к воспламенению или поражениям глаз. В случае такого повреждения держитесь подальше от открытых источников огня, тщательно проветрите помещение, не подключайте и не отсоединяйте шнуры питания этого или любого другого прибора. Уведомите службу по работе с заказчиками.

В случае попадания хладагента в глаза немедленно промойте их проточной водой и сразу же обратитесь к офтальмологу.

ПРЕДУПРЕЖДЕНИЕ. Система охлаждения находится под высоким давлением. Не вмешивайтесь в ее работу. Ввиду использования легковоспламеняющихся хладагентов устанавливайте прибор, обращайтесь и обслуживайте его строго в соответствии с инструкцией; для утилизации прибора обратитесь к профессиональному уполномоченному лицу или в наш послепродажный сервис.

Назначение


Этот электроприбор предназначен исключительно для домашнего использования, а также для следующего аналогичного применения:

- в кухонных зонах для персонала в магазинах, офисах и других рабочих помещениях;
 - в загородных домах, для клиентов гостиниц, мотелей и в других помещениях для проживания;
 - в гостиницах типа «постель и завтрак»;
 - для выездного ресторанного обслуживания и подобных услуг не в розничной торговле.
- Для обеспечения безопасного хранения вина соблюдайте эту инструкцию по применению.
- Подробная информация о наиболее подходящей области отсека прибора для хранения конкретных типов продуктов питания с учетом распределения температуры в различных отсеках прибора приведена в другой части руководства.

Изменения или модификации устройства не допускаются. Использование не по назначению может привести к возникновению опасной ситуации и потере права на претензии по гарантийным обязательствам.

Утилизация



Символ  на изделии или на его упаковке указывает на то, что с ним нельзя обращаться как с бытовыми отходами. Вместо этого изделие следует сдать в соответствующий пункт сбора для повторной переработки электрического и электронного оборудования. Обеспечивая надлежащую утилизацию данного изделия, вы способствуете предотвращению потенциальных негативных последствий для окружающей среды и здоровья людей, которые в противном случае могут наступить вследствие неправильного обращения с ним. Для получения более подробных сведений о переработке данного изделия обратитесь в местную городскую администрацию, службу утилизации бытовых отходов или в магазин, в котором приобретено изделие.

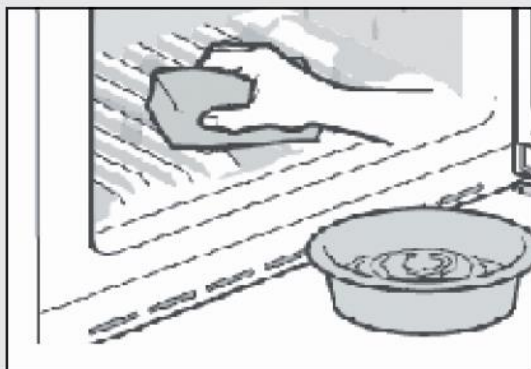
Ввиду использования легковоспламеняющихся изолирующих газов для утилизации прибора обратитесь к профессиональному уполномоченному лицу или в наш послепродажный сервис.

ПРЕДУПРЕЖДЕНИЕ.

Опасность травмы или удушья!

Хладагенты и газы следует утилизировать профессиональным образом. Перед надлежащей утилизацией убедитесь, что трубки контура охлаждения не повреждены. Отключите прибор от электросети. Отрежьте сетевой шнур и утилизируйте его. Выньте лотки и выдвижные ящики, а также удалите дверную защелку и уплотнители, чтобы дети и домашние животные не закрывались в приборе.

- **ПРЕДУПРЕЖДЕНИЕ.** Перед очисткой отсоединяйте прибор от источника электропитания.
- Не чистите прибор жёсткими щётками, проволочными щётками, порошковым моющим средством, бензином, амилацетатом, ацетоном, и аналогичными органическими растворами, кислотными и щелочными растворами. Во избежание повреждений мойте прибор специальным моющим средством для холодильников.
- Проводите очистку прибора, когда в нём находится мало бутылок либо нет вина. Очистку прибора можно проводить только тогда, когда он загрязнён.
- Очистите внутреннюю часть и корпус прибора с помощью губки, смоченной в тёплой воде с нейтральным моющим средством.
- Промойте чистой водой и вытрите досуха сухой тканью.
- Не мойте какие-либо части прибора в посудомоечной машине.
- Подождите не менее 7 минут перед повторным запуском прибора, так как частый запуск может повредить компрессор.



Очистите уплотнитель дверцы:

- ▶ Дверные уплотнители прокладки должны быть чистыми для обеспечения надлежащей герметизации.

Как указано ниже: Снятие: Возьмитесь за дверной уплотнитель и вытяните его

по направлению стрелки, чтобы вынуть весь

уплотнитель дверцы по порядку. Намочите щетку в

воде или пищевом спирте; сначала очистите паз

дверного уплотнителя, проводя щеткой вперед и

назад. Затем протрите поверхность дверного

уплотнителя полотенцем, смоченным водой или пищевым спиртом. Наконец, промойте дверной уплотнитель и

вытрите его насухо чистым полотенцем.



Установка дверного уплотнителя после очистки:

Перед установкой убедитесь, что на дверном уплотнителе нет воды. Вставьте дверной уплотнитель в паз и плотно прижимайте сверху вниз рукой, пока весь дверной уплотнитель не будет вставлен в паз.

Очистка полок:

Все полки можно вынимать для очистки.

Выньте все бутылки.

Немного приподняв, вытащите каждую полку.

Очистите полку мягким полотенцем.

Подождите, пока полки высохнут, прежде чем устанавливать их на место.

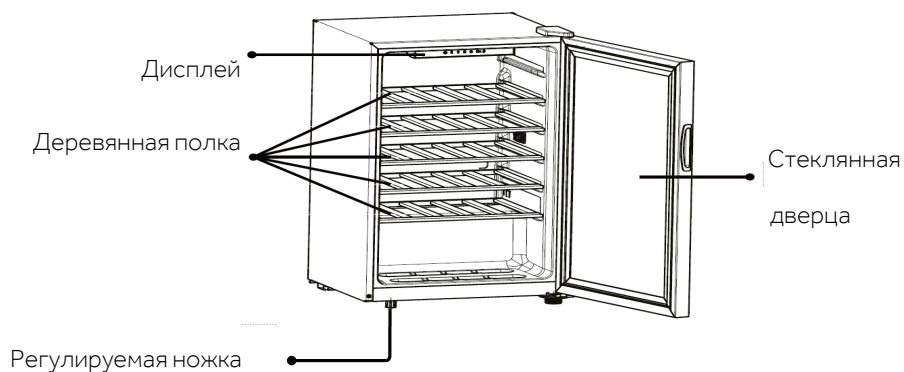
Проверьте комплектность и печатные издания в соответствии с этим списком.

Имя Количество	Руководство пользователя	Информационный комплект	Деревянные полки для вина
Модель продукта			
FWC33GA	1	1	5

Предупреждение

Из-за технических изменений и различия моделей некоторые иллюстрации в этом руководстве могут не совпадать с вашим изделием.

Изображение прибора



(FWC33GA)

1. Распаковка

- ▶ Извлеките прибор из упаковки.
- ▶ Удалите все упаковочные материалы, включая основание из пенопласта, и всю клейкую ленту, удерживающую принадлежность.

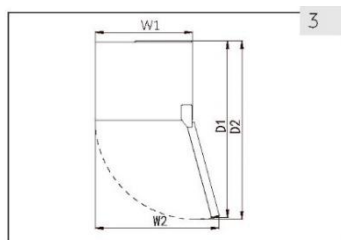
2. Условия окружающей среды

Температура в помещении всегда должна быть в пределах диапазона от 16°C до 38°C, поскольку она может влиять на температуру внутри прибора и его энергопотребление. Не устанавливайте прибор рядом с другими излучающими тепло приборами (духовыми шкафами, холодильниками) без изоляции.

3. Требования по размещению

Необходимое пространство для открытия дверцы (рис. 3):

Ширина в мм		Глубина в мм	
W1	W2	D1	D2
499	633	905	919



4. Свободное пространство для вентиляции

По соображениям безопасности и энергоэффективности необходимо соблюдать требуемое расстояние для вентиляции 10 см во всех направлениях (рис. 4).



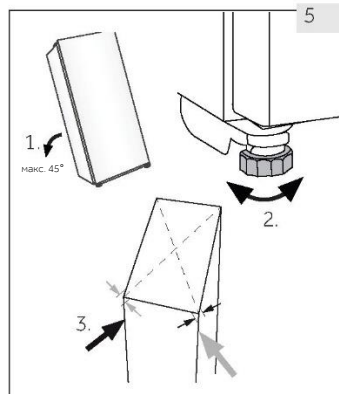
ПРЕДУПРЕЖДЕНИЕ.

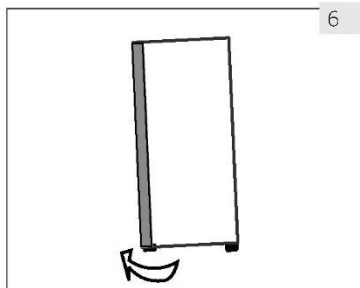
- ▶ Не допускайте перекрытия вентиляционных отверстий на корпусе электроприбора и на встроенных конструкциях. Этот холодильный прибор не предназначен для использования в качестве встроенного устройства.

5. Выравнивание прибора

Прибор следует размещать на ровной и твердой поверхности.

1. Немного наклоните прибор назад (рис. 5).
2. Установите нужный уровень регулируемых передних ножек, вращая их.
3. Устойчивость можно проверить, попеременно толкая прибор по диагонали. Небольшое покачивание должно быть одинаковым в обоих направлениях. В противном случае рама прибора может деформироваться, что может привести к нарушению герметичности уплотнений дверцы. Небольшой наклон назад облегчает закрытие дверцы.





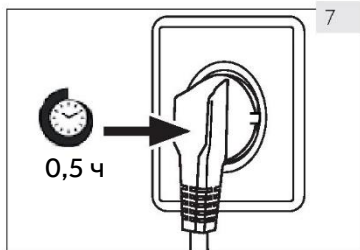
6

6. Тонкая настройка дверцы

Прибор легче закрывается, если используются регулируемые ножки спереди:

Поворачивайте регулируемые ножки (рис. 6), чтобы поднять их вверх или вниз:

- ▶ Вращайте ножки по часовой стрелке, чтобы поднять прибор.
- ▶ Вращайте ножки против часовой стрелки, чтобы опустить прибор.



7

7. Время ожидания

В оболочке компрессора находится не требующее технического обслуживания смазочное масло. Это масло может проходить через закрытую трубопроводную систему во время транспортировки, если прибор наклонен. Перед подключением прибора к источнику электропитания подождите 0,5 часа (рис. 7), чтобы масло снова стекло в оболочку.

8. Подключение к источнику электропитания

Перед каждым подключением проверяйте следующее:

- ▶ соответствуют ли источник электропитания, розетка и предохранитель характеристикам, указанным на паспортной табличке.
- ▶ заземлена ли розетка электропитания и не используются ли многостепсельный адаптер либо удлинитель.
- ▶ соответствуют ли друг другу штепсельная вилка и розетка.

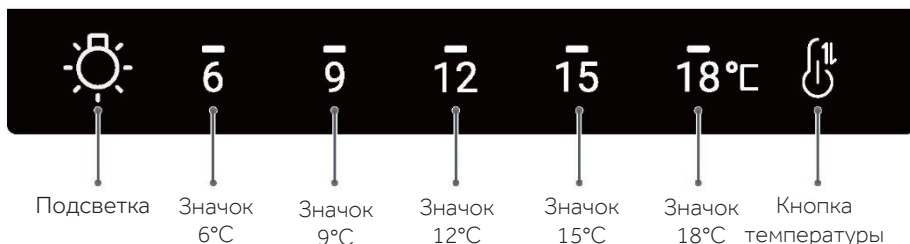
Подключите вилку к правильно установленной бытовой розетке.



ПРЕДУПРЕЖДЕНИЕ.

Во избежание рисков замену поврежденного шнура питания должна производить служба поддержки.

Панель управления



Диапазон температуры на панели дисплея составляет 6–18°C

По умолчанию установлена температура 12°C.

Вы можете задать температуру в соответствии с вашими требованиями к хранению вина.

1. Регулирование температуры

Нажмите кнопку температуры, чтобы подсветить значок текущего заданного уровня температуры сверху; нажмите кнопку температуры еще раз и меняйте температуру пошагово – всего 5 шагов. После того как температура достигнет 18°C, если вы продолжите изменять настройку, она упадет до 6°C, и далее по кругу. При выборе нужной настройки и остановке на 5 секунд система автоматически перейдет к текущим параметрам настройки.

2. Внутренняя подсветка

Нажмите кнопку подсветки один раз: в винном шкафу загорится свет; нажмите кнопку подсветки еще раз, и свет в винном шкафу погаснет, и далее по кругу.

3. Функция памяти на случай отключения питания

Настройку температуры винного шкафа можно записать в память прибора. После включения электропитания он вернется к настройке, актуальной до отключения питания.



Советы по энергосбережению

- ▶ Убедитесь в надлежащей вентиляции электроприбора (см. раздел УСТАНОВКА).
- ▶ Не устанавливайте прибор под прямыми солнечными лучами или вблизи источников тепла (например, печей и обогревателей).
- ▶ Старайтесь не устанавливать чрезмерно низкую температуру внутри прибора. Потребление электроэнергии тем больше, чем ниже установленная температура внутри прибора.
- ▶ Открывайте дверцу прибора как можно реже и на как можно меньшие промежутки времени.
- ▶ Не превышайте расчетное количество бутылок, чтобы не препятствовать обдуву.
- ▶ Уплотнения дверцы должны быть чистыми, чтобы дверца всегда закрывалась правильно.
- ▶ Максимально энергосберегающая конфигурация требует установки полок в приборе в соответствии с заводскими параметрами, а также размещения вина без перекрытия выпуска воздуха из воздуховода.

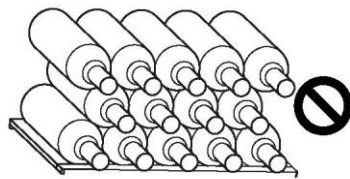
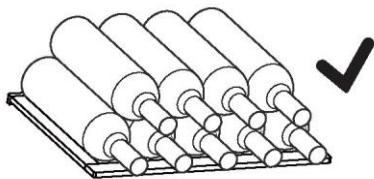
1. Полки

1. Полки предназначены для удобного хранения и легкого вынимания вина. Их можно очищать мягким полотенцем.
2. Обычные бутылки диаметром 76 мм можно штабелировать.
3. Бутылки формата Magnum можно укладывать штабелем на дно прибора.
4. Количество может отличаться от изображенного количества бутылок, если они уложены по-другому.



Меры предосторожности при использовании винного шкафа

Не кладите в винный шкаф слишком много вина, чтобы не превысить несущую способность полок. Не размещайте на каждой полке более трех слоев вина. Количество винных бутылок не должно превышать три слоя на каждой полке: несущая способность винных полок не превышает 15 кг.

Перед размещением бутылок в винном погребе убедитесь, что винные полки установлены совершенно устойчиво. Кроме того, проверьте, не выступают ли бутылки за пределы полок, чтобы бутылки не бились о стеклянную дверцу при закрытии.



2. Свет

Когда дверца открыта, нажмите  кнопку подсветки, чтобы включить свет; нажмите  кнопку подсветки еще раз, чтобы выключить свет.

3. Автоматическое размораживание

Этот прибор оснащен функцией автоматического размораживания. Во время использования проверяйте, чтобы дренажное отверстие не забивалось, а тающая вода беспрепятственно стекала через дренажное отверстие в водоприемник внутри корпуса винного шкафа.

Регулярно очищайте водоприемники в нижней части отсеков; используйте сухую ткань, чтобы впитывать воду в водоприемниках и протирать их (проводите очистку каждые три месяца согласно с рекомендациями).

1. Размораживание

Размораживание винного шкафа выполняется автоматически: ручное управление не требуется.

2. Замена светодиодной лампы

В лампе в качестве источника света используется светодиод, отличающийся низким энергопотреблением и длительным сроком службы. В случае каких-либо нарушений в работе свяжитесь со службой поддержки клиентов. См. раздел СЛУЖБА ПО РАБОТЕ С ЗАКАЗЧИКАМИ.



ПРЕДУПРЕЖДЕНИЕ.



Не заменяйте светодиодную лампу самостоятельно. Ее замену должен выполнять только производитель или уполномоченный сервисный представитель.

Параметры светодиодной лампы:

напряжение 12 В; максимальная мощность: 2 Вт

3. Неиспользование прибора в течение длительного времени

Отсоедините вилку от сети электропитания.

Очистите прибор и дверные уплотнители, как описано выше.

Держите дверцу открытой, чтобы предотвратить появление неприятных запахов внутри прибора.

4. Перемещение прибора

1. Выньте все бутылки и отсоедините прибор от розетки.
2. Закрепите полки и другие подвижные части в винном шкафу клейкой лентой.
3. Во избежание повреждения холодильной системы не наклоняйте винный шкаф более чем на 45°.

Многие возникающие проблемы можно решить самостоятельно, не имея специальных знаний. В случае возникновения проблем проверьте все указанные варианты и следуйте приведенным ниже инструкциям, прежде чем обращаться в службу послепродажного обслуживания. См. раздел СЛУЖБА ПОДДЕРЖКИ.



ПРЕДУПРЕЖДЕНИЕ.

- ▶ Перед проведением технического обслуживания выключите прибор и отсоедините сетевую вилку от стенной розетки электросети.
- ▶ Обслуживание электрического оборудования должны проводить только квалифицированные специалисты по электрооборудованию, поскольку неправильный ремонт может привести к значительным последующим убыткам.
- ▶ При повреждении шнура питания во избежание возможной опасности его замену должен осуществлять производитель, его сервисный представитель или лица с подобной квалификацией.

Код ошибки	Причина	Решение
Мигает значок «9»	Неисправность датчика охлаждения.	Позвоните в сервисный центр послепродажного обслуживания.
Мигает значок «12»	Аварийный сигнал низкой температуры датчика охлаждения.	Позвоните в сервисный центр послепродажного обслуживания.

Проблема	Возможная причина	Возможное решение
Изморозь на задней внутренней стенке корпуса?	<ul style="list-style-type: none"> Холодильные трубки находятся на задней стороне внутренней камеры винного шкафа. 	<ul style="list-style-type: none"> Это нормальное явление. Шкаф автоматически замораживается без ущерба для нормального использования.
Слишком много шума?	<ul style="list-style-type: none"> Неустойчивое размещение. 	<ul style="list-style-type: none"> Отрегулируйте нижнюю ножку, чтобы обеспечить устойчивость корпуса шкафа. Убедитесь, что корпус шкафа не касается других предметов или стен.
Звук жидкости, текущей в корпусе шкафа?	<ul style="list-style-type: none"> Звук потока хладагента в циркуляционном трубопроводе холодильной системы. 	<ul style="list-style-type: none"> Это нормальное явление.
Винный шкаф не работает?	<ul style="list-style-type: none"> Соединение между вилкой винного шкафа и розеткой сети электропитания. Защитный режим компрессора. 	<ul style="list-style-type: none"> Убедитесь, что вилка винного шкафа правильно подключена к розетке; розетка питания находится под напряжением; в помещении используется исправный предохранитель. Компрессор имеет защитный режим с интервалом 7 минут.
Зачем с обеих сторон корпуса небольшие выступы?	<ul style="list-style-type: none"> Явление расширения и сжатия, вызванных теплом. 	<ul style="list-style-type: none"> Это нормальное явление. Целью является обеспечение хорошего отведения тепла и высокоэффективной работы винного шкафа.
Дверца закрыта неплотно, утечка воздуха?	<ul style="list-style-type: none"> После использования изделия в течение определенного времени уплотнитель дверцы может легко затвердевать и деформироваться из-за пониженной температуры в шкафу. 	<ul style="list-style-type: none"> Разогрейте деформированный участок горячим воздухом из фена или накройте этот участок горячим полотенцем. Плотно закройте дверцу, когда уплотнитель дверцы станет мягким.
Компрессор работает в течение длительного времени?	<ul style="list-style-type: none"> Дверца винного шкафа не закрыта, или ее слишком часто открывали? В винный шкаф положили слишком много напитков за один раз. Винный шкаф настроен на недостаточное значение температуры? 	<ul style="list-style-type: none"> Плотно закройте дверцу или сократите количество ее открываний. Не кладите слишком много напитков один раз и оставляйте промежуток между емкостями. Настройку шкафа можно отрегулировать соответствующим образом.

Проблема	Возможная причина	Возможное решение
Когда винный шкаф работает, издает ли он «щелкающие» звуки?	<ul style="list-style-type: none"> Из-за колебаний температуры различные материалы подвергаются тепловому расширению и сжатию. Во время использования источником таких звуков является работа реле и других электрических компонентов. 	<ul style="list-style-type: none"> Это нормальное явление.
Винный шкаф не может достаточно остыть?	<ul style="list-style-type: none"> Возможно, настройка температуры слишком высокая. Воздействие прямых солнечных лучей или источников тепла поблизости. В винном шкафу горячие напитки. Напитков в винном шкафу слишком много. Возможно, дверцу винного шкафа часто открывают или закрывают. 	<ul style="list-style-type: none"> Снизьте температуру в настройках. Избегайте попадания на прибор прямых солнечных лучей и устанавливайте его подальше от источников тепла. Напитки не должны перегреваться. Напитков за один раз не должно быть слишком много. Пожалуйста, плотно закройте дверцу или сократите количество открываний.
В винном шкафу странный запах?	<ul style="list-style-type: none"> Недавно купленный винный шкаф пахнет пенообразователем или пластиком. 	<ul style="list-style-type: none"> Это нормальная ситуация, и она будет медленно изменяться в дальнейшем. Пожалуйста, вовремя проверяйте винный шкаф на наличие испорченных напитков. Ароматные напитки должны быть плотно обернуты в полиэтиленовые пакеты. Винный шкаф следует регулярно очищать.
На дверце винного шкафа есть конденсат?	<ul style="list-style-type: none"> Открывали ли дверцу слишком часто или на длительное время. Не слишком ли низкая настройка температуры в шкафу. Высокая температура и влажность окружающей среды. 	<ul style="list-style-type: none"> Пожалуйста, плотно закройте дверцу или сократите количество открываний. Температура в винном шкафу не должна быть слишком низкой. Пожалуйста, вытрите его сухой тканью.
Не слишком ли яркий свет?	<ul style="list-style-type: none"> Подключено ли электропитание? Не повреждена ли лампа? 	<ul style="list-style-type: none"> Проверьте источник питания. Проверьте лампу.

Справочный листок технических данных.

Бренд	Haier
Название/идентификатор модели	FWC33GA
Класс бытового холодильного прибора	I
Класс энергоэффективности	A
Годовое потребление энергии (кВтч/год) 1)	154
Объем хранения (л)	93
Климатический класс: Этот прибор предназначен для использования при температуре окружающей среды от 16°C до 38°C.	N,ST
Воздушный акустический шум (дБ(A) относительно 1 пВт)	C(37)
Тип прибора	Отдельностоящий
Этот прибор предназначен для использования исключительно для хранения вина.	Да
Размеры (Г/Ш/В в мм)	455/499/830
Номинальная мощность (Вт)	60
Масса прибора (кг)	32
Масса брутто (кг)	34,5

1) по результатам стандартных испытаний в течение 24 часов. Фактическое потребление энергии зависит от текущего состояния окружающей среды, количества бутылок, заданной температуры, открытия и закрытия дверцы и т.д.

2) Номинальное энергопотребление – это значение, полученное в условиях стандартного испытания, когда винный шкаф не включает внутреннее освещение и циклы подачи воздуха.

- расширенный умеренный: «этот холодильный прибор предназначен для эксплуатации при температуре окружающей среды от 10 °С до 32 °С»,
- умеренный: «этот холодильный прибор предназначен для эксплуатации при температуре окружающей среды от 16 °С до 32 °С»,
- субтропический: «этот холодильный прибор предназначен для эксплуатации при температуре окружающей среды от 16 °С до 38 °С»,
- тропический: «этот холодильный прибор предназначен для эксплуатации при температуре окружающей среды от 16 °С до 43 °С»,

ОБСЛУЖИВАНИЕ КЛИЕНТОВ

Служба поддержки клиентов

Мы рекомендуем обращаться в службу поддержки клиентов компании «Хайер», а также использовать оригинальные запасные части. Если у вас возникли проблемы с вашей бытовой техникой, пожалуйста, сначала изучите раздел «Устранение неисправностей».

Если вы не нашли решения проблемы, пожалуйста, обратитесь:

— к вашему официальному дилеру или

— в наш колл-центр:

8-800-250-43-05 (РФ),

8-10-800-2000-17-06 (РБ),

— на сайт www.haier-europe.com, где вы можете оставить заявку на обслуживание, а также найти ответы на часто задаваемые вопросы.

Обращаясь в наш сервисный центр, пожалуйста, подготовьте следующую информацию, которую вы можете найти на паспортной табличке и в чеке:

Модель _____

Серийный номер _____

Дата продажи _____



Также, пожалуйста, проверьте наличие гарантии и документов о продаже

Важно! Отсутствие на приборе серийного номера делает невозможной для Производителя идентификацию прибора и, как следствие, его гарантийное обслуживание.

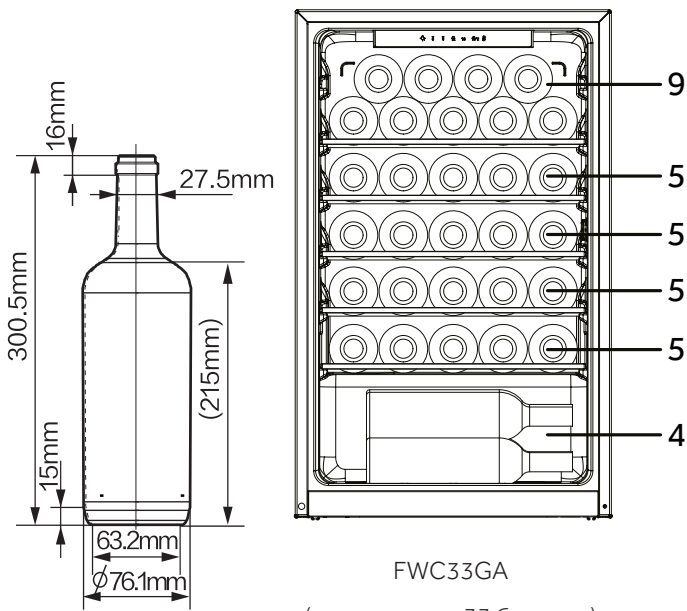
Запрещается удалять с прибора заводские идентифицирующие таблички. Отсутствие заводских табличек может стать причиной отказа выполнения гарантийных обязательств.

В настоящий документ могут быть внесены изменения без предварительного уведомления. Производитель оставляет за собой право вносить изменения в конструкцию и комплектацию изделия без дополнительного уведомления.

Перевозить и хранить продукт необходимо в заводской упаковке, согласно указанным на ней манипуляционным знакам.

При погрузке, разгрузке и транспортировке соблюдайте осторожность.

Транспорт и хранилища должны обеспечивать защиту продукта от атмосферных осадков и механических повреждений.



FWC33GA

(вместимость 33 бутылки)

Уважаемый покупатель!

Корпорация Haier, находящаяся по адресу: Room S401, Haier Brand building, Haier Industry park, Hi-tech Zone, Laoshan District, Qingdao, Китай, благодарит Вас за Ваш выбор, гарантирует высокое качество и безупречное функционирование данного изделия при соблюдении правил его эксплуатации. Официальный срок службы на изделия бытовой техники, предназначенные для использования в быту: на телевизоры, микроволновые печи - 5 лет, на планшетные компьютеры, ноутбуки и приставки телевизионные - 3 года, на пылесосы - 4 года, на мобильные телефоны и гироскутеры - 2 года, на остальные товары - 7 лет со дня передачи изделия конечному потребителю. Учитывая высокое качество продукции, фактический срок эксплуатации может значительно превышать официальный. Рекомендуем по окончании срока службы обратиться в Авторизованный сервисный центр для проведения профилактических работ и получения рекомендаций. Вся продукция изготовлена с учетом условий эксплуатации и прошла соответствующую сертификацию на соответствие техническим требованиям.

Во избежание недоразумений, убедительно просим Вас при покупке внимательно изучить инструкцию по эксплуатации, условия гарантийных обязательств. Данное изделие представляет собой технически сложный товар бытового назначения. Если купленное Вами изделие требует специальной установки и подключения, настоятельно рекомендуем Вам обратиться к Авторизованному партнеру Haier.

Данным гарантийным талоном Корпорация «Haier» подтверждает принятие на себя обязательств по удовлетворению требований потребителя, установленных действующим законодательством о защите прав потребителей, иными нормативными актами в случае обнаружения недостатков изделия. Однако Корпорация «Haier» оставляет за собой право отказать как в гарантийном, так и дополнительно сервисном обслуживании изделия в случае несоблюдения изложенных ниже условий.

Условия гарантийного и дополнительного сервисного обслуживания

Гарантийное и дополнительное сервисное обслуживание распространяется только на изделия, укомплектованные гарантийным талоном установленного образца. Корпорация «Haier» устанавливает гарантийный срок 12 месяцев со дня передачи товара потребителю и производит дополнительное сервисное обслуживание в течение 36 месяцев со дня передачи товара потребителю*. Во избежание возможных недоразумений, сохраняйте в течение срока службы документы, прилагаемые к изделию при его продаже (товарный чек, кассовый чек, инструкция по эксплуатации). Дополнительное сервисное обслуживание изделия — бесплатное для потребителя устранение недостатков изделия, возникших по вине Изготовителя. Данная услуга оказывается только при предъявлении владельцем изделия товарного и кассового чеков, иных документов, подтверждающих факт покупки изделия.

Гарантийное сервисное обслуживание производится исключительно Авторизованными партнерами Haier. Полный список Авторизованных партнеров вы можете узнать в Информационном центре Haier по телефонам:

8-800-250-43-05 - для Потребителей из России (бесплатный звонок из регионов России)
8-10-800-2000-17-06 - для Потребителей из Беларуси (бесплатный звонок из регионов Беларуси)
или на сайте: www.haier-europe.com или сделав запрос по электронной почте: help@haieronline.ru.

Данные Авторизованных партнеров могут быть изменены, за справками обращайтесь в Информационный центр «Haier».

Гарантийное и дополнительное сервисное обслуживание не распространяется на изделия, недостатки которых возникли вследствие:

- нарушения потребителем условий и правил эксплуатации, хранения и/или транспортировки товара;
- неправильной установки и/или подключения изделия;
- нарушения технологии работ с холодильным контуром и электрическими подключениями, как и привлечение к монтажу Изделия лиц, не имеющих соответствующей квалификации, подтвержденной документально;
- отсутствия своевременного технического обслуживания Изделия в том случае, если этого требует инструкция по эксплуатации;
- избыточного или недостаточного давления в водопроводной сети;
- применения моющих средств, несоответствующих данному типу изделия, а также превышения рекомендуемой дозировки моющих средств;— использования изделия в целях, для которых оно не предназначено;
- действий третьих лиц: ремонт или внесение несанкционированных изготовителем конструктивных или схемотехнических изменений не уполномоченными лицами;
- отклонений от стандартов и норм питающих сетей;
- действия непреодолимой силы (стихия, пожар, молния т. п.);
- несчастных случаев, умышленных или неосторожных действий потребителя или третьих лиц;
- если обнаружены повреждения, вызванные попаданием внутрь изделия посторонних предметов, веществ, жидкостей, насекомых, продуктов жизнедеятельности насекомых;
- срабатывание термозащиты в следствии включения не заполненного/не полностью заполненного водой бака водонагревателя. Гарантийное и дополнительное сервисное обслуживание не распространяется на следующие виды работ:
- установка и подключение изделия на месте эксплуатации;
- инструктаж и консультирование потребителя по использованию изделия;
- очистка изделия снаружи либо изнутри.

Гарантийному и дополнительному сервисному обслуживанию не подлежат ниже перечисленные расходные материалы и аксессуары:

- фильтры для кондиционеров;
- фильтры, шланги для подвода /слива воды для стиральных и посудомоечных машин;
- шланги, трубки, щетки, насадки, пылесборники, фильтры для пылесосов;
- тарелки, вертелы, решетки, блюда и подставки для микроволновых печей;
- фильтры, поглотители запахов, лампочки, полки, ящики, подставки и другие емкости для хранения продуктов в холодильниках;
- пульты управления, аккумуляторные батареи, элементы питания, внешние блоки питания и зарядные устройства;
- документация, прилагаемая к изделию.

Периодическое обслуживание изделия (замена фильтров и т. д.) производится по желанию потребителя за дополнительную плату.

Важно! Отсутствие на приборе серийного номера делает невозможной идентификацию прибора и, как следствие, его гарантийное обслуживание. Запрещается удалять с прибора заводские идентифицирующие таблички. Повреждение или отсутствие заводских табличек может стать причиной отказа выполнения гарантийных обязательств.

*дополнительное сервисное обслуживание не распространяется на электрические водонагреватели, микроволновые печи, холодильники моделей HRB-331, морозильники, газовые плиты, пылесосы, пылесосы-роботы, телевизоры, приставки телевизионные, планшетные компьютеры, ноутбуки, мобильные телефоны, гироскутеры

Haier бұйымын сатып алғаныңыз үшін алғыс білдіреміз.

Бұл құрылғыны пайдаланбас бұрын осы нұсқауларды мұқият оқып шығыңыз. Нұсқаулықта құрылғыны мүмкіндігінше тиімді пайдалануға және қауіпсіз әрі дұрыс орнатуды, пайдалануды және техникалық қызмет көрсетуді қамтамасыз етуге көмектесетін маңызды ақпарат бар.

Бұл нұсқаулықты құрылғыны қауіпсіз және дұрыс пайдалану үшін тексеруге болатын ыңғайлы жерде сақтаңыз.

Егер сіз құрылғыны сатсаңыз, немесе көшер кезде оны қалдырсаңыз, міндетті түрде бұл нұсқаулықты жаңа иесіне тапсырыңыз, сонда ол құралмен және қауіпсіздік туралы ескертулермен таныса алады.

**Шартты белгілер****Ескерту - қауіпсіздік туралы маңызды ақпарат**

Жалпы мәліметтер мен кеңестер



Экологиялық ақпарат

**Кәдеге жарату**

Қоршаған ортаны және адамдардың денсаулығын қорғауға көмектесіңіз. Қаптаманы одан әрі қайта өңдеу үшін тиісті контейнерлерге тастаңыз. Электр және электронды жабдықтың қалдықтарын жоюға көмектесіңіз. Осы таңбамен белгіленген құрылғыларды тұрмыстық қалдықтармен бірге тастамаңыз. Өнімді жергілікті қайта өңдеу зауытына апарыңыз немесе муниципалды мекемеге жүгініңіз.

**ЕСКЕРТУ.****Жарақат алу немесе тұншығу қаупі!**

Салқындатқыштар мен газдарды кәсіби түрде кәдеге жарату керек. Тиісті кәдеге жаратпас бұрын салқындату тізбегінің түтіктері зақымдалмағанына көз жеткізіңіз. Құрылғыны электр желісінен ажыратыңыз. Желілік сымды кесіп, оны тастаңыз. Науалар мен тартпаларды алыңыз, сонымен қатар балалар мен үй жануарларының құрылғыда жабылып қалмауын қамтамасыз ету үшін есіктің ысырмасы мен тығыздағыштарын алыңыз.

Ескі техниканың қалдық құндылығы бар. Кәдеге жаратудың экологиялық әдісі құнды материалдарды алу және қайта пайдалану мүмкіндігін қамтамасыз етеді.

Оқшаулағыш көбік үшін кеңейтуші агент ретінде озон қабатына зиянды әсер етпейтін жанғыш зат - циклопентан қолданылады.

Осы өнімді дұрыс жоюды қамтамасыз ете отырып, сіз қоршаған ортаға және басқа жағдайда болуы мүмкін адамдардың денсаулығына ықтимал жағымсыз әсерлердің алдын алуға көмектесесіз.

Осы бұйымды қайта өңдеу туралы толығырақ ақпарат алу үшін жергілікті әкімшілікке, тұрмыстық қалдықтарды кәдеге жарату қызметіне және бұйым сатып алынған дүкенге хабарласыңыз.

1 - Қауіпсіздік туралы ақпарат	30
2 - Қауіпсіздік техникасы бойынша кеңестер.....	32
3 - Қызмет көрсету.....	37
4 - Толықтығы.....	39
5 - Бұйымның сипаттамасы.....	40
6 - Құрастыру.....	41
7 - Пайдалану	43
8 - Энергия үнемдеу бойынша кеңестер.....	44
9 - Құрылғы.....	45
10 - Тазалау және күтім жасау.....	46
11 - Ақауларды табу және жою.....	47
12 - Техникалық сипаттамалары.....	50
13 - Колдау қызметі	51
14 - Шарап шөлмектерін қою.....	52

Бұл аспап тек шарапты сақтауға арналған. Құрылғыны алғаш рет қоспас бұрын келесі қауіпсіздік нұсқауларын оқып шығыңыз:



ЕСКЕРТУ.

Бірінші пайдаланар алдында

- ▶ Тасымалдау кезінде ешқандай бүлінуі жоқ екеніне көз жеткізіңіз.
- ▶ Бүкіл қаптамасын алып тастаңыз және экологиялық қауіпсіз тәсілмен кәдеге жарату үшін балалардың қолы жетпейтін жерге қойыңыз.
- ▶ Салқындату нобайының толық тиімділігіне көз жеткізу үшін құрылғыны орнатпас бұрын кем дегенде екі сағат күтіңіз.
- ▶ Құрылғының ауырлығына байланысты оны кем дегенде екі адам қозғалтуы керек.

Құрастыру

- ▶ Құрылғы жақсы желдетілетін бөлмеде орнатылуы керек. Құрылғының үстінде және айналасында кемінде 10 см бос кеңістік беріңіз.
- ▶ **ЕСКЕРТУ.** Электр құрылғының корпусында және кіріктірілген конструкцияларында желдеткіш саңылаулардың жабылып қалуына жол бермеңіз.
- ▶ Құрылғыны дымқыл аймақтарға немесе су шашырайтын жерге қоюға тыйым салынады. Су шашыратқылары мен дақтарды жұмсақ, таза шүберекпен сүртіп құрғатыңыз.
- ▶ Шарап шкафын оқшаулау немесе жылыту дұрыс емес жерлерде (мысалы, гаражда және т.б.) орнатпаңыз. Сіздің шарап шкафыңыз қоршаған ортаның 16 °С-ден төмен температурасында жұмыс істеуге арналмаған.
- ▶ Құрылғыны тікелей күн сәулесінің астында немесе жылу көздерінің жанында (мысалы, пештер мен жылытқыштар) орнатпаңыз.
- ▶ Құрылғыны орнатыңыз және оның деңгейін оның өлшемі мен қолданылуына сәйкес келетін жерде реттеңіз.
- ▶ Паспорт кестесіндегі электр сипаттамалары қуат көзінің сипаттамаларына сәйкес келетініне көз жеткізіңіз. Егер олай болмаса, электрикке хабарласыңыз.

**ЕСКЕРТУ.**

- Құрылғы 220-240 сипаттамалары бар қуат көзінен жұмыс істейді В/50 Гц. Кернеудің қалыптан тыс ауытқуы құрылғыны іске қосу кезінде ақаулыққа, температура реттегішіне немесе компрессорға зақым келтіруге немесе жұмыс кезінде біртүрлі шуға әкелуі мүмкін. Бұл жағдайда автоматты реттегішті орнату керек.
- Көп шепсельді адаптерлер мен ұзартқыш кабельдерді пайдаланбаңыз.
- **ЕСКЕРТУ.** Көп штепсельді тасымалды ұзартқыштарды немесе портативті қуат көздерін құрылғының артында орналастыруға тыйым салынады.
- **ЕСКЕРТУ.** Электр құрылғысын орналастырған кезде қуат кабелінің қысылмағанына немесе зақымдалмағанына көз жеткізіңіз.
- Қуат сымын баспаңыз.
- Жеке, оңай қол жетімді жерге тұйықталған қуат розеткасын пайдаланыңыз. Бұл құрылғыны жерге қосу керек.
- **ЕСКЕРТУ.** Салқындату тізбегіне зақым келтірмеңіз.
- Күнделікті пайдалану
- Бұл құрылғыны 8 жастан асқан балалар, сондай-ақ физикалық, сенсорлық және ақыл-ой қабілеттері шектеулі, тәжірибесі мен білімі жеткіліксіз адамдар, егер олар тиісті бақылауда болса немесе құрылғыны қауіпсіз пайдалану тәртібі туралы нұсқау берілсе және онымен байланысты қауіптер туралы білсе ғана пайдалана алады.
- Балаларға құрылғымен ойнауға рұқсат бермеңіз.
- 3 пен 8 жас аралығындағы балаларға өнімдерді тоңазытқыш техникасына жүктеуге және түсіруге рұқсат етіледі, бірақ тоңазытқыш құрылғыларын тазалауға және орнатуға рұқсат етілмейді

**ЕСКЕРТУ.**

- Егер олар үнемі бақылауда болмаса, 3 жасқа дейінгі балаларды құрылғыға кіргізбеңіз.
- Балаларға электр құрылғысын қараусыз тазалауға және пайдаланушылық қызмет көрсетуге тыйым салынады.
- Құрылғы шанышқыға оңай қол жетімді болатындай етіп орналастырылуы керек.
- Егер құрылғының жанында көмір газы немесе басқа жанғыш газ ағып кетсе, ағып жатқан газ клапанын жауып, есіктер мен терезелерді ашып, құрылғының қуат сымын ажыратпаңыз.
- Электр қуатын ажыратқаннан кейін оны қайта қоспас бұрын кем дегенде 7 минут күтіңіз.
- Құрылғыны есігінің тұтқасынан көтермеңіз.
- Құрылғы қоршаған орта температурасының 16-дан 38 °С-қа дейінгі белгілі бір диапазонында жұмыс істеуге бапталғанына назар аударыңыз. Егер ұзақ уақыт бойы көрсетілген диапазоннан жоғары немесе төмен температурада болса, құрылғы дұрыс жұмыс істемеуі мүмкін.
- Құрылғыға тұрақсыз заттарды (ауыр заттар, су ыдыстары) қоймаңыз, мұндай заттардың құлап кетуіне немесе сумен жанасу нәтижесінде электр тогының соғуына жол бермеңіз.
- Есікті тек тұтқалардың көмегімен ашып жабыңыз. Есік пен корпус арасындағы алшақтық өте тар. Саусақтарыңызды қысып қалмас үшін қолдарыңызды осы жерлерге салмаңыз. Жақын жерде есіктің қозғалыс ауқымында тұрған балалар болмаса ғана құрылғының есіктерін ашыңыз немесе жабыңыз.
- Құрылғыда немесе оған жақын жерде жанғыш, жарылғыш немесе коррозиялық белсенді материалдарды сақтамаңыз немесе пайдаланбаңыз.
- Бұл құрылғыда жанғыш сығылған газдары бар баллондар сияқты жарылғыш заттарды сақтауға тыйым салынады.
- Құрылғыда дәрі-дәрмектерді, бактерияларды немесе химиялық заттарды сақтамаңыз. Бұл құрылғы тұрмыстық аспап; онда температура диапазонын қатаң сақтауды қажет ететін материалдарды сақтамаған дұрыс.

**ЕСКЕРТУ.**

- Шарап шкафының бөліміне тым төмен температура қоймаңыз. Жоғары баптаулар теріс температураны тудыруы мүмкін. Назар аударыңыз! Бөтелкелер жарылып кетуі мүмкін.
- Жұмыс кезінде құрылғының ішкі бетіне қол тигізбеңіз, әсіресе дымқыл қолмен, өйткені қолдарыңыз бетіне қатып қалуы мүмкін.
- Шарапты дұрыс салқындату үшін құрылғыға шамадан тыс бөтелкелерді салмаңыз.
- Қуат істен шыққан жағдайда немесе тазалау алдында құрылғыны электр желісінен ажыратыңыз. Құрылғыны қайта іске қоспас бұрын кем дегенде 7 минут күтіңіз, себебі жиі іске қосу компрессорды зақымдауы мүмкін.
- ЕСКЕРТУ. Өндірушінің ұсынған құрылғылардан басқа, аспаптың ішіндегі электр құрылғыларды пайдаланбаңыз. Тәуекелдерді болдырмау үшін зақымдалған қуат сымын ауыстыруды қолдау қызметі жүргізуі керек.
- Құрылғының қызмет ету мерзімін ұзарту үшін оны өшірмеуге тырысыңыз.
- Ешбір жағдайда құрылғыны еденге көлденең қоймаңыз. Құрылғыны 45° - тан көп еңкейткеннен кейін, оны электр желісіне қоспас бұрын жарты сағат күтіңіз.
- Техникалық қызмет көрсету / тазалау
- Егер балалар тазалау және техникалық қызмет көрсету жұмыстарын орындап жатса, олардың бақылауда екеніне көз жеткізіңіз.
- Жоспарлы техникалық қызмет көрсетуден бұрын құрылғыны қуат көзінен ажыратыңыз. Құрылғыны қайта іске қоспас бұрын кем дегенде 7 минут күтіңіз, себебі жиі іске қосу компрессорды зақымдауы мүмкін.
- Құрылғыны ажырату кезде сымнан емес, штепсельден ұстаңыз.
- Құрылғыны қатты щеткалармен, сым щеткаларымен, ұнтақ жуғыш затпен, бензинмен, амилацетатпен, ацетонмен және ұқсас органикалық ерітінділермен, қышқыл немесе сілтілі ерітінділермен тазаламаңыз. Зақым келтірмеу үшін

құрылғыны тоңазытқыш/мұздатқыш камераға арналған арнайы жуғыш құралмен жуыңыз. Ақыр соңында, жылы су мен сода ерітіндісін қолданыңыз - бір литр/литр суға шамамен бір ас қасық ас содасы болады. Сумен жақсылап шайып, құрғатып сүртіңіз. Тазалау ұнтақтарын немесе басқа абразивті тазартқыштарды қолданбаңыз. Алынбалы бөлшектерді ыдыс жуғыш машинада жууға болмайды.

- **ЕСКЕРТУ.** Еріту процесін жылдамдату үшін өндіруші ұсынған құрылғылардан басқа механикалық немесе басқа құрылғыларды пайдаланбаңыз.
- Қуат кабелі зақымданған жағдайда, ықтимал қауіпті болдырмау үшін оны ауыстыруды өндіруші, оның қызмет көрсету өкілі немесе ұқсас біліктілігі бар адамдар жүзеге асыруы керек.
- Құрылғыны өзіңіз жөндеуге, бөлшектеуге немесе өзгертуге тырыспаңыз. Жөндеу жұмыстарын жүргізу үшін тапсырыс берушілермен жұмыс жөніндегі қызметімізге хабарласыңыз.
- Қуат сымы зақымданған кезде қауіпті болдырмау үшін оны ауыстыруды өндіруші, оның сервистік өкілі немесе осындай біліктілігі бар адамдар жүзеге асыруы тиіс.
- Тұтану қаупін, сондай-ақ энергияны жоғары тұтынуды болдырмау үшін құрылғының артқы жағындағы шаңды жылына кемінде бір рет тазалаңыз.
- Тазалау кезінде құрылғыға ешқандай сұйықтық шашпаңыз.
- Құрылғыны тазалау үшін су бүріккішті немесе буды пайдаланбаңыз.
- Суық шыны есікшені ыстық сумен жумаңыз. Температураның күрт контрасты шынының жарылуына әкелуі мүмкін.
- Егер сіз құрылғыны ұзақ уақыт пайдаланбасаңыз, ішіндегі жағымсыз иістердің пайда болуын алдын алу үшін оны ашық қалдырыңыз.

Газ тәрізді суытқышагент туралы ақпарат



ЕСКЕРТУ.

Құрылғыда тез тұтанғыш ИЗОБУТАН (R600a) суытқышагент бар. Тасымалдау немесе орнату кезінде салқындатқыш контурының зақымдалмағанына көз жеткізіңіз.

Суытқышагенттің ағып кетуі тұтануға немесе көздің зақымдалуына әкелуі мүмкін, егер мұндай зақым орын алса, ашық от көздерінен аулақ болыңыз, бөлмені мұқият желдетіп, осы немесе басқа құрылғының қуат сымдарын қоспаңыз немесе ажыратпаңыз. Тапсырыс берушілермен жұмыс жөніндегі қызметті хабардар етіңіз.

Суытқышагент көзге тиіп кетсе, бірден ағынды сумен шайыңыз және дереу офтальмологқа хабарласыңыз.

ЕСКЕРТУ. Салқындату жүйесі жоғары қысым астында. Оның жұмысына араласпаңыз. Құралды тез тұтанғыш суытқышагенттер пайдаланылатындығын ескере отырып орнатыңыз, оған нұсқаулыққа сәйкес қызмет көрсетіңіз; құралды кәдеге жарату үшін кәсіби уәкілетті тұлғаға немесе біздің сатудан кейінгі қызметімізге хабарласыңыз.

Мақсаты

Бұл электр құрылғысы тек үйде пайдалануға, сондай-ақ мынадай ұқсас қолдануға арналған:

- дүкендердегі, кеңселердегі және басқа да жұмыс үй-жайлардағы қызметкерлерге арналған ас үй аймақтарында;
 - қала сыртындағы үйлерде, қонақүйлердің, мотельдердің клиенттері үшін және басқа да тұруға арналған үй-жайларда;
 - "төсек және таңғы ас" типті қонақ үйлерінде;
 - көшпелі мейрамханалық қызмет көрсету және бөлшек саудадағы емес ұқсас қызметтер үшін.
- Шараптың қауіпсіз сақталуын қамтамасыз ету үшін осы пайдалану нұсқаулығын орындаңыз.
 - Құрылғының әртүрлі бөліктеріндегі температураның таралуын ескере отырып, азық-түліктің нақты түрлерін сақтауға арналған құрылғы бөлімінің ең қолайлы аймағы туралы толық ақпарат нұсқаулықтың басқа бөлігінде келтірілген.



Құрылғыны өзгертуге немесе түрлендіруге жол берілмейді. Мақсатсыз пайдалану қауіпті жағдайдың туындауына және кепілдік міндеттемелері бойынша талап қою құқығының жоғалуына әкелуі мүмкін

Кәдеге жарату

Бұйымдағы немесе оның қаптамасындағы «» белгісі оны тұрмыстық қалдықтар сияқты кәдеге жаратуға болмайтынын көрсетеді. Оның орнына бұйымды электр және электронды жабдықты қайта өңдеу үшін тиісті жинау пунктіне тапсыру керек. Осы бұйымды тиісті түрде кәдеге жаратылуын қамтамасыз ете отырып, сіз қоршаған ортаға және адамдардың денсаулығына оны дұрыс пайдаланбау салдарынан туындауы мүмкін жағымсыз салдардың алдын алуға ықпал етесіз. Осы бұйымды қайта өңдеу туралы толығырақ ақпарат алу үшін жергілікті қалалық әкімшілікке, тұрмыстық қалдықтарды кәдеге жарату қызметіне немесе бұйым сатып алынған дүкенге хабарласыңыз.

Тез тұтанғыш оқшаулағыш газдардың пайдаланылуын ескере отырып, құрылғыны кәдеге жарату үшін кәсіби уәкілетті тұлғаға немесе біздің сатудан кейінгі қызметімізге хабарласыңыз.

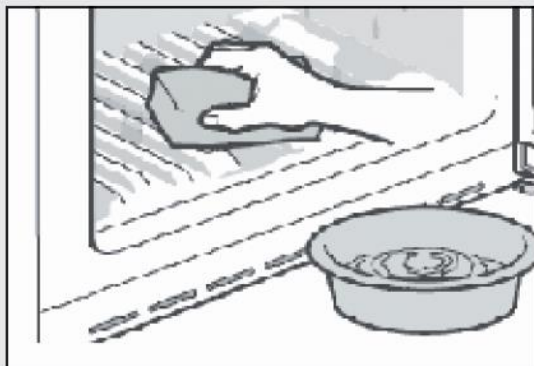
ЕСКЕРТУ.

Жарақат алу немесе тұншығу қаупі!

Суытқышагенттер мен газдарды кәсіби түрде кәдеге жарату керек.

Тиісті кәдеге жаратпас бұрын салқындату тізбегінің түтіктері зақымдалмағанына көз жеткізіңіз. Құрылғыны электр желісінен ажыратыңыз. Желілік сымды кесіп, оны тастаңыз. Науалар мен тартпаларды алыңыз, сонымен қатар балалар мен үй жануарларының құрылғыда жабылып қалмауын қамтамасыз ету үшін есіктің ысырмасы мен тығыздағыштарын алыңыз.

- ЕСКЕРТУ. Тазалау алдында құрылғыны қуат көзінен ажыратыңыз
- Құрылғыны қатты қылшақтармен, сым қылшақтармен, ұнтақ жуғыш затпен, бензинмен, амилацетатпен, ацетонмен және ұқсас органикалық ерітінділермен, қышқыл немесе сілтілі ерітінділермен тазаламаңыз. Зақым келтірмес үшін құрылғыны тоңазытқыштарға арналған арнайы жуғыш затпен жуыңыз.
- Құрылғыны бөтелкелер аз болғанда немесе шарап болмаған кезде тазалаңыз.
- Құрылғыны тазалау ол ластанған кезде ғана жүргізілуі керек.
- Құрылғының іші мен корпусын бейтарап жуғыш затпен жылы суға малынған ысқышпен тазалаңыз.
- Таза, жылы сумен шайып,
- шүберекпен құрғатыңыз.
- Құрылғының кез келген бөлігін ыдыс-аяқ жуатын машинада жууға болмайды.
- Құрылғыны қайта іске қоспас бұрын кем дегенде 7 минут күтіңіз, себебі жиі іске қосу компрессорды зақымдауы мүмкін



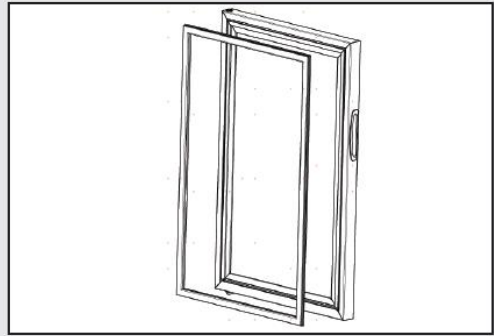
Есікшенің тығыздағышын тазалаңыз:

Дұрыс қымтауды қамтамасыз ету үшін есікшенің тығыздағыштары таза болуы тиіс.

Төменде көрсетілгендей: Алып тастау: Есікшенің тығыздағышын ұстап, есікшенің бүкіл тығыздағышын ретімен алу үшін оны көрсеткі бағытында тартыңыз. Қылшақты суға немесе тағамдық спиртке салыңыз; алдымен қылшақты алға-артқа сырғыту арқылы есік тығыздағышының ойығын тазалаңыз. Содан кейін есік тығыздағышының бетін сумен немесе тағамдық спиртпен суланған сүлгімен сүртіңіз. Соңында есіктің тығыздағышын шайып, таза сүлгімен құрғатыңыз.

Тазалаудан кейін есік тығыздағышын орнату:

Орнатпас бұрын есік тығыздағышында су жоқ екеніне көз жеткізіңіз. Есік тығыздағышын ойыққа салыңыз да, есіктің бүкіл тығыздағышы ойыққа салынғанша қолыңызбен жоғарыдан төмен қарай мықтап басыңыз.



Сөрелерді тазалау:

Сөрелердің барлығын тазалау үшін алып шығуға болады.

Барлық бөтелкелерді алып шығыңыз.

Сәл көтеріп, әр сөрелі алып шығарыңыз.

Сөрелі жұмсақ сүлгімен тазалаңыз.

Сөрелерді орнына қоймас бұрын олардың кебуін күтіңіз.

Осы тізімге сәйкес толықтығы мен баспа басылымдарын тексеріңіз:

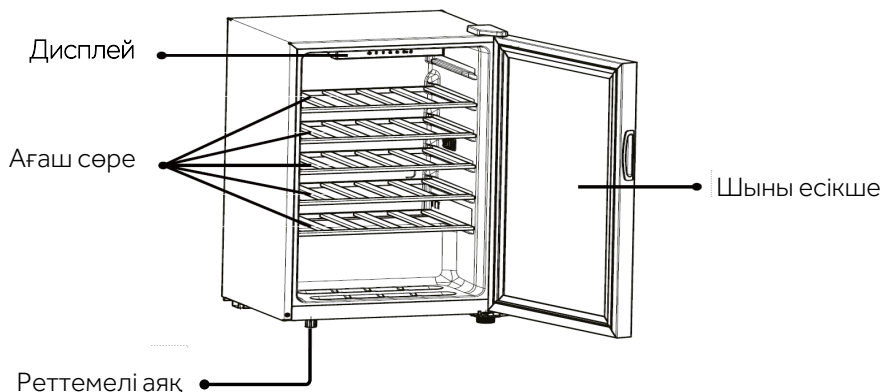
Саны / Атауы / Өнім моделі	Пайдаланушы нұсқаулығы	Ақпараттық жинақтама	Шарапқа арналған ағаш сөрелер
FWC33GA	1	1	5



Ескерту

Техникалық өзгерістер мен модельдердің айырмашылығына байланысты осы нұсқаулықтағы кейбір суреттемелер сіздің бұйымыңызға сәйкес келмеуі мүмкін

Құрылғының суреті



(FWC33GA)

1. Қаптамадан шығару

- Құрылғыны қаптамадан шығарыңыз.
- Барлық қаптама материалдарын, соның ішінде көбікпласттан және керек-жарақтарды ұстайтын барлық жабысқақ таспаларды алып тастаңыз.

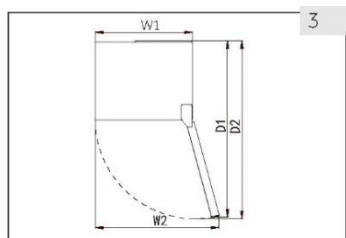
2. Қоршаған ортаның жағдайы

Бөлмедегі температура әрқашан 16°C пен 38°C аралығында болуы керек, себебі бұл құрылғының ішіндегі температураға және оның энергияны тұтынуға әсер етуі мүмкін. Құрылғыны оқшаулаусыз басқа жылу шығаратын құрылғылардың (пештер, тоңазытқыштар) жанына қоймаңыз.

3. Орналастыру талаптары

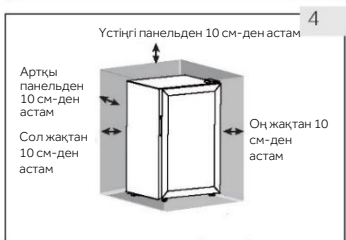
Есікшені ашу үшін қажетті кеңістік (3-сурет):

Ені мм-де		Тереңдігі мм-де	
W1	W2	D1	D2
499	633	905	919



4. Желдетуге арналған бос кеңістік

Қауіпсіздік пен энергия тиімділігіне байланысты барлық бағытта желдету үшін 10 см қажетті қашықтықты сақтау қажет (4-сурет).



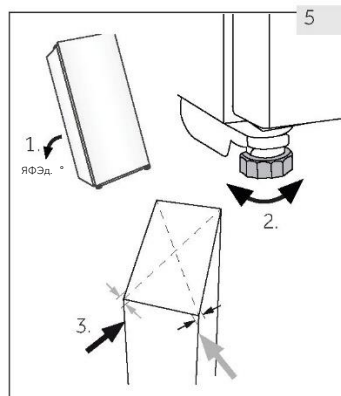
ЕСКЕРТУ.

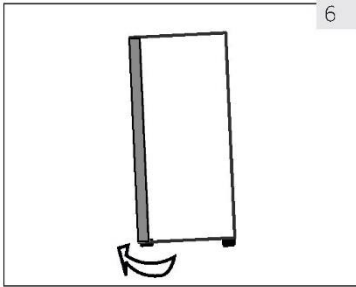
Электр құрылғының корпусында және кіріктірілген конструкцияларында желдеткіш саңылаулардың жабылып қалуына жол бермеңіз. Бұл тоңазытқыш құрылғы кіріктірілген құрылғы ретінде пайдалануға арналмаған.

5. Құрылғыны теңестіру

Құрылғыны тегіс және қатты бетке орналастыру керек.

1. Құрылғыны сәл артқа еңкейтеңіз (5-сурет).
2. Тұрақтылықты құрылғыны диагональ бойынша кезекпен итеру арқылы тексеруге болады.
3. Тұрақтылықты құрылғыны диагональ бойынша кезекпен итеру арқылы тексеруге болады. Кішкене тербеліс екі бағытта да бірдей болуы керек, әйтпесе құрылғының жақтауы деформациялануы мүмкін, бұл есікше тығыздағыштарының қымталуының бұзылуына әкелуі мүмкін. Артқа сәл еңкейту есікшені жабуды жеңілдетеді.



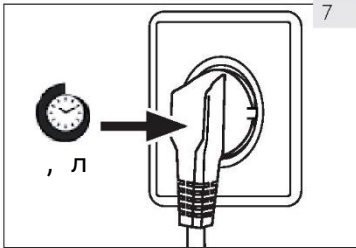


6

6. Есікшені дәл теңшеу

Егер алдыңғы жағында реттелетін аяқтар қолданылса, құрылғы оңай жабылады: Реттемелі аяқтарды жоғары немесе төмен көтеру үшін бұраңыз (6-сурет):

- Құрылғыны көтеру үшін аяқтарды сағат тілімен бұраңыз.
- Құрылғыны көтеру үшін аяқтарды сағат тілімен бұраңыз.



7

7. Күту уақыты

Компрессордың қабықшасында техникалық қызмет көрсетуді қажет етпейтін жағармай бар. Бұл май, егер құрылғы көлбеу болса, тасымалдау кезінде жабық құбыр жүйе арқылы өтуі мүмкін. Құрылғыны қуат көзіне қоспас бұрын, (7-сурет) май қайтадан қабықшаға ағып кетуі үшін 0,5 сағат күтіңіз.

8. Қуат көзіне қосу

Әр қосу алдында мыналарды тексеріңіз:

- қуат көзі, розетка және сақтандырғыш төлқұжат тақтайшысында көрсетілген сипаттамаларға сәйкес келе ме.
- қуат беру розеткасы жерге тұйықталған ба және көп штепсельді адаптер немесе ұзартқыш сым пайдаланыла ма.
- штепсель ашасы мен розетка сәйкес келе ме.

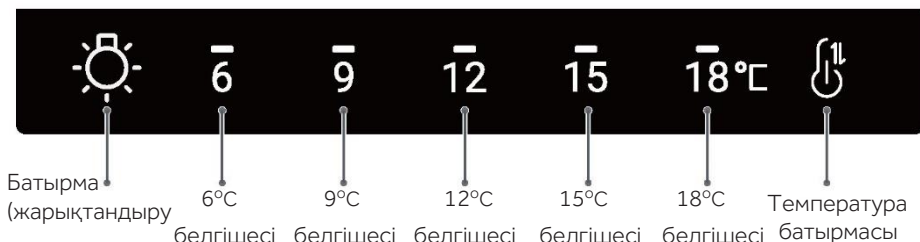
Ашаны дұрыс орнатылған тұрмыстық розеткаға қосыңыз.



ЕСКЕРТУ.

Қауіптерді болдырмас үшін зақымдалған қуат сымын ауыстыруды қолдау қызметі жүргізуі тиіс.

Басқару тақтасы



Дисплей панеліндегі температура ауқымы 6 ~ 18°C-ты құрайды

Әдепкі бойынша -12°C температура орнатылған.

Сіз шарапты сақтау талаптарыңызға сәйкес температураны орната аласыз.

1. Температураны реттеу

Ағымдағы берілген температура деңгейінің белгішесін жоғарыдан жарықтандыру үшін температура батырмасын басыңыз; температура батырмасын қайтадан басып, температураны біртіндеп өзгертіңіз - барлығы 5 қадам. Температура 18°C-қа жеткеннен кейін, егер сіз параметрді өзгерте берсеңіз, ол 6°C-қа дейін төмендейді, содан кейін қайтадан бастауға болады. Қажетті теңшеуді таңдап, 5 секундқа тоқтаған кезде жүйе автоматты түрде ағымдағы теңшеу параметрлеріне өтеді.

2. Ішкі жарықтандыру

Көмескі жарық батырмасын басыңыз: шарап шкафының жарығы жанады; көмескі жарық батырмасын тағы бір рет басыңыз, шарап шкафының жарығы сөнеді, солай қайталана береді.

3. Қуат көзі өшкендегі есте сақтау функциясы

Шарап шкафының температурасын аспап жадына жазып қоюға болады. Электр қосылғанда ол қуат көзінен ажырағанға дейінгі баптауға оралады.



Энергия үнемдеу бойынша кеңестер

- Электр аспаптың тиісті желденетініне көз жеткізіңіз (Орнату бөлімін қараңыз).
- Құрылғыны тікелей күн сәулесінің астында немесе жылу көздерінің жанында (мысалы, пештер мен жылытқыштар) орнатпаңыз.
- Аспап ішіне тым температура орнатпауға тырысыңыз. Аспап ішіне орнатылған температура неғұрлым төмен болса, электр энергиясын соғұрлым көп тұтынады.
- Аспап есігін барынша сирек және аз уақытқа ғана ашыңыз.
- Ауа үрленуіне кедергі келтірмес үшін шөлмектердің есептік санын асырмаңыз.
- Есігі дұрыс жабылу үшін есік жақтауы таза болуға тиіс.
- Максимал энергия үнемдегіш конфигурация аспаптағы серелерді зауыт параметрлеріне сай орнатуды, сонымен қатар шарапты ауа өткізгішті жауып қалмайтындай етіп қоюды талап етеді.

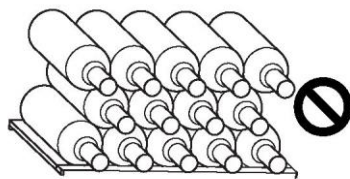
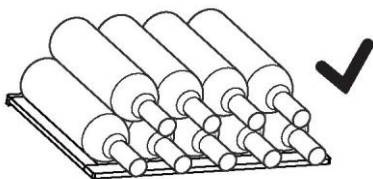
1. Сөрелер

1. Сөрелер шарапты ыңғайлы сақтау және оңай алуға арналған. Оларды жұмсақ сүлгімен сұртуге болады.
2. Әдетте диаметрі 76 мм шөлмекті қаттауға болады.
3. Magnum форматындағы шөлмектерді аспаптың түбіне қаттап қоюға болады.
4. Шөлмектер басқаша қойылса, саны суреттегі шөлмек санынан өзгеше болуы мүмкін.



Шарап шкафынан қолдану барысында қауіпсіздік шаралар

Сөрелердің көтеру қабілетінен асып кетпеу үшін шарап шкафына тым көп шарап қоймаңыз. Әр сөреге үш қаба шараптан артық қоймаңыз. Шарап шөлмектерінің саны әр сөреде үш қабаттан аспау керек: шарап сөрелерінің көтеру қабілеті 15 кг-дан аспайды.

Шарап қоймасына шөлмек қоймас бұрын шарап сөрелері берік орнатылуы керек. Оған қоса шөлмектер әйнек есікті жапқанда соғылмау үшін олардың сөре шетінен шығып тұрмағанын тексеріңіз.



2. Жарық

Есік ашық тұрғанда жарық жағу үшін « LIGHT» жарық батырмасын жағыңыз; жарықты сөндіру үшін « LIGHT» жарық батырмасын тағы басыңыз.

3. Автоматты жібіту

Бұл аспап автоматты жібіту функциясымен жабдықталған. Қолданғанда құрғатқыш тесігі бітеліп қалмағанын, ал еріген су құрғатқыш тесік арқылы шарап шкафы корпусының ішіндегі су қабылдағышқа кедергісіз аққанын тексеріңіз.

Бөліктердің төменгі жағында орналасқан суқабылдағышты үнемі тазалап отырыңыз; суқабылдағыштағы суды сіңіру және сұрту үшін құрғақ шүберек пайдаланыңыз (кеңеске сәйкес үш ай сайын тазалаңыз).

1. Жібіту

Шарап шкафын жібіту автоматты түрде жүзеге асады: басқару қажет емес.

2. Жарықдиодты шамды ауыстыру

Шамда жарық көзі ретінде энергияны аз тұтынатын және ұзақ қызмет ететін жарықдиод қолданылады. Қандай да бір жұмысы бұзылғанда клиенттерді қолдау қызметіне хабарласыңыз. ТАПСЫРЫС БЕРУШІЛЕРМЕН ЖҰМЫС ІСТЕУ ҚЫЗМЕТІ бөлімін қарау.



ЕСКЕРТУ.



Жарықдиодты шамды өз бетіңізше ауыстырмаңыз. Ее ауыстыру жұмысын тек өндіруші немесе уәкілетті сервистік өкіл атқаруға тиіс.

Жарықдиодты шам параметрлері:

кернеуі 12 В; максимал қуаты: 2 Вт

3. Аспапты ұзақ уақыт қолданбау

Ашасын қуат көзінен ажыратыңыз.

Аспап пен есік нығыздағыштарын жоғарыда жазылғандай тазалаңыз.

Аспап ішінде жағымсыз иіс пайда болмас үшін есігін ашық қалдырыңыз.

4. Аспапты жылжыту

1. Бүкіл шөлмекті шығарып, аспапты резеткіден алыңыз.
2. Шарап шкафының серелері мен басқа жылжымалы бөліктерін жабысқақ таспамен бекітіңіз.
3. Суыту жүйесін зақымдап алмас үшін шарап шкафын 45°-тан артық еңкейтпеңіз.

Пайда болатын мәселелердің көбін арнайы білімсіз-ақ өз бетінізбен шешуге болады, мәселе туындаған жағдайда сатудан кейін қызмет көрсету қызметіне жүгінбес бұрын аталған нұсқалардың барлығын тексеріп, төменде көрсетілген нұсқаулыққа сай әрекет етіңіз. бөлімін қараңыз



ЕСКЕРТУ.

- Техникалық қызмет көрсетер алдында аспапты өшіріп, желі ашасын қабырғадағы электр желісінің резеткісінен шығарыңыз.
- Электр құрылғысын жөндеу жұмысын білікті электр жабдықтары мамандары ғана атқаруға тиіс, өйткені дұрыс жүргізілмеген жөндеу үлкен шығынға ұшыратуы мүмкін.
- Қуат сымы зақымдалғанда қауіп төндірмеу үшін оны өндіруші, оның сервистік өкілі немесе білікті тұлғалар ғана жөндеуге тиіс.

Қате коды	Себебі	Шешімі
«9» белгішесі жыпылықтап тұр	Суыту сезгегіндегі ақау	Сатудан кейін қызмет көрсету сервистік орталығына қоңырау шалыңыз.
«12» белгішесі жыпылықтап тұр	Суыту сезгегінің температурасы төмен екенін апаптты ескерту.	Сатудан кейін қызмет көрсету сервистік орталығына қоңырау шалыңыз.

Мәселе	Ықтимал себебі	Ықтимал шешімі
Корпустың артқы ішкі қабырғасында қырау бар ма?	Суыту түтікшелері шарап шкафының ішкі камерасының арт жағында орналасқан	<ul style="list-style-type: none"> • Бұл қалыпты жағдай. • Шкаф қалыпты пайдалану үшін нұқсансыз автоматты мұздатылады.
Тым қатты шу естіле ме?	<ul style="list-style-type: none"> • Тұрақсыз орналастыру. 	<ul style="list-style-type: none"> • Шкаф корпусы нық тұру үшін төменгі аяғын реттеңіз. • Шкаф корпусы басқа заттар мен қабырғаға тиіп тұрмағанына көз жеткізіңіз.
Шкаф корпусынан ағатын сұйықтық дыбысы шыға ма?	<ul style="list-style-type: none"> • Суыту жүйесінің циркуляциялық құбырындағы тоңазыту агенті ағынының дыбысы. 	<ul style="list-style-type: none"> • Бұл қалыпты жағдай.
Шарап шкафы жұмыс істемей ме?	<ul style="list-style-type: none"> • Шарап шкафының ашасы мен электр қуаты желісі арасындағы байланыс. • Компрессордың қорғаныс режимі. 	<ul style="list-style-type: none"> • Шарап шкафының ашасы резеткіге дұрыс қосылғанына көз жеткізіңіз; қуаттау резеткісі кернеулі; бөлмеде ақаусыз сақтандырғыш қолданылады. • Компрессорда интервалы 7 минуттық қорғаныш режимі бар.
Корпустың екі шетіндегі шағын шығыңқы бөліктердің керегі не?	<ul style="list-style-type: none"> • Жылуға байланысты пайда болған кеңею және тарылу құбылысы. 	<ul style="list-style-type: none"> • Бұл қалыпты жағдай. Мақсаты жылууды жақсы шығарып, шарап шкафының аса тиімді жұмыс істеуін қамтамасыз ету болып табылады
Есік тығыз жабылмаған, ауа шығып кетті ме?	<ul style="list-style-type: none"> • Бұйымды пайдаланғаннан кейін белгілі бір уақыт ішінде есік нығыздағышы шкафтағы температура төмен болғандықтан қатып, пішіні өзгеруі мүмкін. 	<ul style="list-style-type: none"> • Пішіні өзгерген бөлігін феномен қыздырыңыз немесе сол бөлікті ыстық сүлгімен жауып қойыңыз. • Есік нығыздағышы жұмсарған соң есікті тығыз жабыңыз.
Компрессор ұзақ уақыт жұмыс істеп тұр ма?	<ul style="list-style-type: none"> • Шарап шкафының есігі жабылмаған немесе тым жиі ашылған ба? • Шарап шкафына бірден көп сусын салған. • Шарап шкафының температурасы жеткіліксіз бапталған ба? 	<ul style="list-style-type: none"> • Есігін мықтап жабыңыз немесе жиі аша бермеңіз. • Бірден тым көп сусын салмаңыз және ыдыстар арасына бос орын қалдырыңыз. • Шкаф баптауын тиісінше реттеуге болады.

Мәселе	Ықтимал себебі	Ықтимал шешімі
Шарап шкафы жұмыс істеп тұрғанда сыртылдаған дыбыстар шыға ма?	Температура құбылмалы болғандықтан әртүрлі материалдар жылу әсерінен кеңейеді және тарылады. Пайдалану барысында ондай дыбыстар жұмыс істеп тұрған реле мен басқа электр компоненттерден шығады.	<ul style="list-style-type: none"> • Бұл қалыпты жағдай.
Шарап шкафы жеткілікті деңгейде салқындамай ма?	<ul style="list-style-type: none"> • Температура баптауы тым жоғары болуы мүмкін. • Күн сәулесінің немесе жақын ердегі жылу көздерінің әсері. • Шарап шкафына ыстық сусындар салынған. • Шарап шкафында сусын тым көп. • Шарап шкафының есігі тым жиі ашылуы не жабылуы мүмкін. 	<ul style="list-style-type: none"> • Баптау арқылы температураны төмендетіңіз. • Аспапқа тікелей күн сәулесінің түсуіне жол бермеңіз және жылу көздерінен алыс орнатыңыз. • Сусындар қызбау керек. • Бірден тым көп сусын қоюға болмайды. • Есікті мықтап жабыңыз немесе жиі аша бермеңіз.
Шарап шкафынан біртүрлі иіс шыға ма?	<ul style="list-style-type: none"> • Жақында сатып алған шарап шкафынан көбіктендірігіш немесе пластик иісі шығады. 	<ul style="list-style-type: none"> • Бұл қалыпты жағдай, ол уақыт өте ақырындап өзгереді. • Шарап шкафында бұзылған сусындар бар-жоғын уақытылы тексеріңіз. • Хош иісті суысындар полиэтилен пакетпен жақсылап оралуы керек. • Шарап шкафын үнемі тазалап отыру қажет.
Шарап шкафының есігінде конденсат бар ма?	<ul style="list-style-type: none"> • Есікті тым жиі немесе ұзақ уақытқа аштыңыз ба. • Шкафтағы температура баптауы тым төмен емес пе. • Қоршаған орта температурасының тым жоғары немесе ылғалды болуы. 	<ul style="list-style-type: none"> • Есікті мықтап жабыңыз немесе жиі аша бермеңіз. • Шарап шкафындағы температура тым тым болмауға тиіс. • Оны құрғақ шүберекпен сүртіңіз.
Шам тым жарық емес пе?	<ul style="list-style-type: none"> • Электр көзіне қосылған ба? • Шам зақымдалмаған ба? 	<ul style="list-style-type: none"> • Қуат көзін тексеріңіз. • Шамды тексеріңіз.

Техникалық мәліметтер жазылған анықтама парағы

Бренд	Haier
Модель атауы/сәйкестендіргіші	FWC33GA
Тұрмыстық тоңазытқыш аспап класы	I
Энерготиімділік класы	A
Жылдық энергия тұтынуы (кВтсағ/жыл) 1)	154
Сақтау көлемі (л)	93
Климаттық класы Бұл аспап 16°-тан 38°-қа дейінгі қоршаған орта температурасында қолдануға арналған.	N, ST
Акустикалық ауа шуы (дБ(А)1 пВт-ға қатысты)	C(37)
Аспап типі	Жеке тұратын
Бұл аспап тек шарап сақтау үшін қолдануға арналған.	Иә
Өлшемдері (Т/Е/Б мм-мен)	455/499/830
Номинал қуаты (Вт)	60
Аспаптың массасы (кг)	32
Брутто массасы (кг)	34,5

1) 24 сағат бойы стандарт сынау нәтижелері бойынша. Іс жүзінде энергия тұтынуы қоршаған орта жағдайына, шөлмек санына, белгіленген температураға, есіктің ашылып-жабылуына және т. б. байланысты.

2) Номинал энергия тұтынуы – шарап шкафының ішкі жарығы мен ауа жіберу циклдарын есепке алмай, стандарт сынау жағдайында алынған мән.

- кеңейтілген бірқалыпты: «бұл тоңазытқыш аспап қоршаған орта температурасы 10^o пен 32 °С аралығында болғанда қолдануға арналған», - бірқалыпты: бұл тоңазытқыш аспап қоршаған орта температурасы 16 °с пен 32 °С аралығында болғанда қолдануға арналған»,

- субтропиктік: бұл тоңазытқыш аспап қоршаған орта температурасы 16 °с пен 38 °С аралығында болғанда қолдануға арналған»,

- тропиктік: бұл тоңазытқыш аспап қоршаған орта температурасы 16 °с пен 43 °С аралығында болғанда қолдануға арналған»,

ТҰТЫНУШЫЛЫҚ ҚЫЗМЕТІ

Клиенттерді қолдау қызметі

Haier компаниясының тұтынушыларға қолдау көрсету қызметіне, сондай-ақ түпнұсқалық қосалқы бөлшектерді пайдалануға кеңес береміз. Егер сіздің тұрмыстық техникамен қиындықтарыңыз болса, алдымен «Ақауларды жою» бөлімін оқып шығыңыз.

Егер де сіз проблемаңыздың шешімін таба алмаған болсаңыз, мынаған жүгініңіз:

— біздің ресми дилерімізге немесе

— колл-орталыққа қоңырау шалыңыз:

8-800-250-43-05 (РФ),

— www.haier-europe.com сайтына кіріңіз, онда сіз қызмет көрсету туралы сұрау жібере аласыз және жиі қойылатын сұрақтарға жауап таба аласыз.

Қызмет көрсету орталығына хабарласқан кезде, төмендегі ақпаратты дайындаңыз, ол сіз төлтеушінің атына және тексеруге болады:

Моделі _____

Сериялық нөмірі _____

Сатылған күні _____

Сонымен қатар, кепілдігінің және сатылғаны туралы құжаттардың болуын тексеріңіз.

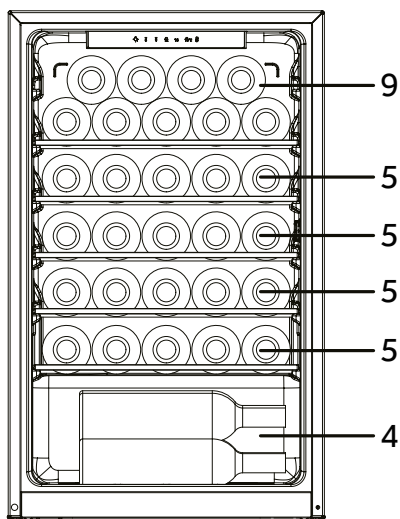
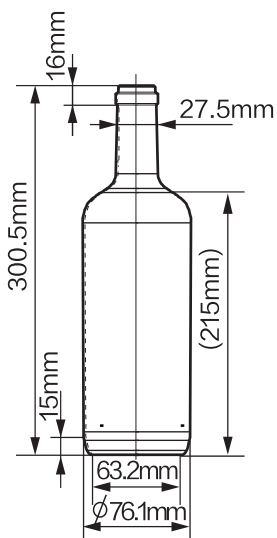


Маңызды! Құралда сериялық нөмірінің болмауы өндіруші үшін құралды сәйкестендіруді және нәтижесінде кепілдік қызмет көрсетуді мүмкін емес етеді.

Құралдан зауыттық сәйкестендіру тақтайшаларын алып тастауға тыйым салынады. Зауыттық тақтайшалардың болмауы кепілдік міндеттемелерді орындаудан бас тартуға себеп болуы мүмкін.

Осы құжатқа алдын ала ескертусіз бір өзгерістердің енгізілуі мүмкін.

Өндіруші бұдан әрі ескертусіз бұйымның дизайны мен жабдықтарына өзгерістер енгізуге құқылы.



FWC33GA

(сыйымдылығы 33 шөлмек)

Құрметті сатып алушы!

Haier корпорациясы мына мекенжай бойынша орналасқан: Room S401, Haier Brand building, Haier Industry park, Hi-tech Zone, Laoshan District, Qingdao, Қытай, Сізге таңдауыңыз үшін алғыс айтады білдіреді және пайдалану ережелерін ұстанған кезде осы бұйымның жоғары сапасы мен мінсіз жұмыс атқаратындығына кепілдік береді. Тұрмыста пайдалану үшін арналған тұрмыстық бұйымның жұмысқа жарамды ресми мерзімі: бұйым өсімді тұтынушыға табысталған күннен бастап теледидарларға, микротолқынды пештер - 5 жыл, планшеттік компьютерлерге, ноутбуктерге және теледидарлық приставкаларға - 3 жыл, робот-шаңсорғыштарға - 4 жыл, ұялы телефондар мен гирокүтерлерге - 2 жыл, қалған тауарларға - 7 жыл. Өнімнің жоғары сапасын ескере отырып, нақты пайдалану мерзімі айтарлықтай ресми мерзімнен артық болуы мүмкін. Қызмет ету мерзімі аяқталғаннан кейін профилактикалық жұмыстарды жүргізу үшін және ұсынымдар алу үшін Авторландырылған сервистік орталыққа жүгінуіңізді сұраймыз. Барлық өнім пайдалану шарттарын ескере отырып өндірілген және техникалық талаптардың сәйкестілігіне арналған тиісті сертификаттауды өткен. Түсінбестікке жол бермеу үшін Сізден сатып алған кезде пайдалану жөніндегі нұсқаулықты, кепілдікті міндеттемелердің шарттарын зейін қойып оқып шығуыңызды және кепілдік талонының дұрыс толтырылғанын тексеруіңізді нандыра өтіміз. Осы бұйым тұрмыстық мақсаттағы техникалық күрделі тауар болып табылады. Егер Сіз сатып алған бұйым арнайы орнатуды және іске қосуды талап еткен болса, Сізге Хайер-дің Авторландырылған сервистік ету мерзіміне жүгінуді қалады ұсынамыз.

Осы кепілдік талонымен «Хайер» корпорациясы бұйымның ақаулары анықталған жағдайда қолданыстағы тұтынушылардың құқықтарын қорғау жөніндегі заңнамамен, басқа нормативтік актілермен белгіленген тұтынушылардың талаптарын қанағаттандыру жөніндегі міндеттемелерді өзіне қабылдағанын растайды. Бірақ «Хайер» корпорациясы төменде аталған шарттарды сақтамағанда жағдайда кепілдікті де, сондай-ақ сервистік қызмет көрсетуден де бас тарту құқығын өзіне қалдырады.

Кепілдікті және сервистік қызмет көрсетудің шарттары

Кепілдікті және сервистік қызмет көрсету белгіленген үлгідегі кепілдік талонымен жинақталған бұйымдарға таралады. «Хайер» корпорациясы тауарды тұтынушыға табыстап берген күннен бастап 12 ай кепілдік мерзімді белгілейді және тауарды тұтынушыға табыстап берген күннен бастап 36 ай ішінде қосымша сервистік қызмет көрсетеді. Ұқымал түсінбестікке жол бермеу үшін бұйымды сатқан кезде оған қоса берілетін құжаттарды (тауар чегі, кассалық чек, пайдалану жөніндегі нұсқаулық) қолдану мерзімі ішінде сақтаңыз. Бұйымға қосымша сервистік қызмет көрсету – Өндірушінің кінісінен тундаған бұйымның ақауларын жою тұтынушы үшін тегін. Бұл қызмет бұйым иесі тауар және кассалық чектерін, бұйымды сатып алу дерегін растаушы басқа құжаттарды көрсеткен кезде ғана көрсетіледі.

Кепілдікті сервистік қызмет көрсету ерекше Хайер-дің Авторландырылған сервистіктерімен ғана көрсетіледі. Авторландырылған сервистіктердің толық тізбесін Сіз «Хайер» ақпараттық орталығынан мына телефондар бойынша біле аласыз: 8-800-250-43-05 - Ресей тұтынушыларына арналған (Ресей өңірлерінен қоңырау шалу тегін) 7-727-233-30-00/ моб. 3210 - «Сервис Маг» ЖШС (050016, Алматы қаласы, Сүйінбай даңғылы, 38А) 7-727-397-75-75 - «Ascon-7» ЖШС (050010, Алматы қ. Сағадата Нұрмағамбетова 25)

немесе www.haier-europe.com сайтында немесе help@haieronline.ru электрондық поштасында.

Авторландырылған сервистіктердің деректері өзгертілуі мүмкін, анықтама алу үшін «Хайер» ақпараттық орталығын жүгінізіңіз.

Кепілдікті және қосымша қызмет көрсету ақаулары келесі салдарынан тундаған бұйымдарға таратылмайды:

- тұтынушының тауарды пайдалану, сақтау және/немесе тасымалдау шарттары мен ережелерін бұзу;
- бұйымды дұрыс орнатпау және/немесе іске қосу;
- тоназыту контурімен және электрлік қосылыстармен жұмыс технологияларын бұзу, сондай-ақ Бұйымды монтаждау үшін құжаттармен расталған, тиісті біліктілігі болмаған тұлғаларды тарту;
- Бұйымның пайдалану жөніндегі нұсқаулық талап еткен техникалық қызмет көрсету мерзімде болмауы;
- сұқұбыр желісіндегі артық немесе жеткіліксіз қысым;
- бұйымның осы түріне сәйкес келмейтін жуғыш құралдарды қолдану, сондай-ақ жуғыш құралдардың мөлшерлемесін асып кету;
- бұйымды тағайындалмаған мақсаттарда пайдалану;
- үшінші тұлғалардың әрекеттері: уәкіл етілмеген тұлғалармен жөндеу немесе өндірушімен санкцияланбаған құрылмалық немесе сұлбалық техникалық өзгерістерді енгізу;
- Стандарттардан және желілерді қуаттаушы нормалардан ауытқу;
- еңсерілмейтін күштердің әрекеттері (апат, өрт, найзағай және т.б.);
- жазатайым оқиғалар, тұтынушының немесе үшінші тұлғалардың қасақана немесе абайсыз әрекеттері;
- егер бұйым ішінде бөгде заттар, сұйықтықтар, жәндіктер, жәндіктердің тіршілік ету өнімдері түскеннен ақаулар анықталған болса;
- су жылытқыштың сумен толтырылмаған / толық толтырылмаған бөгің қосу салдарынан термоқорғаныстың іске қосылуы.

Кепілдікті және қосымша қызмет көрсету келесі жұмыс түрлеріне таратылмайды:

- бұйымды пайдалану жерінде орнату және іске қосу;
 - тұтынушыға бұйымды пайдалану жөнінде нұсқалама және кеңес беру;
 - бұйымды сырттан немесе ішінен тазарту.
- Төменде аталған шығыс материалдар мен аксессуарлар кепілдікті және қосымша қызмет көрсетуге жатпайды:
- желдеткіштерге арналған сүзгілер;
 - кір жуғыш / ыдыс жуғыш машиналар үшін суды жеткізуге / ағызуға арналған сүзгілер, құбыршектер;
 - шаңсорғыштарға арналған құбыршектер, түтіктер, қылшақтар, қондырмалар, шаңжинағыштар;
 - қысқа толқынды пештерге арналған терелкелер, істіктер, ыдыстар мен тіреуіштер;
 - сүзгілер, иісті сіңіргіштер, ләмпішкелер, сөрелер, жәшіктер, тіреуіштер және тағамдарды тоназытқышта сақтауға арналған өзге сыйымдықтар;
 - басқару пультітері, аккумуляторлық батареялар, қуаттандыру элементтері, сыртқы қуаттандыру блоктары және зарядтау құрылғылары;
 - бұйымға қоса берілетін құжаттама.

Бұйымға мерзімді қызмет көрсету (сүзгілерді ауыстыру және т.б.) тұтынушының қалауы бойынша қосымша төлеу арқылы жүргізіледі. Маңызды! Аспапта сериалық нөмірін білмеуі Өндірушіге аспапты сәйкестендіру мүмкіндігін бермейді және осы салдарынан оған қызмет көрсету мүмкіндігі болмайды. Аспапта зауыттық сәйкестендіруші маңдайшаларды алып тастауға тыйым салынады. Зауыттық маңдайшаларының зақымдалуы немесе болмауы кепілдікті міндеттемелерден бас тартуды себебі болуы мүмкін.

* қосымша сервистік қызмет көрсету электрлік су жылытқыштарға, қысқа толқынды пештерге, HRB-331 модельді тоназытқыштарға, мұздатқыштарға, газ пилаларына, шаңсорғыштарға, робот-шаңсорғыштарға, теледидарларға, теледидарлық приставкаларға, планшеттік компьютерлерге, ноутбуктерге, ұялы телефондарға, гирокүтерлерге таралмайды.

Изготовитель: «Haier Overseas Electric Appliances Corp. Ltd.»
Адрес: Room S401, Haier Brand building, Haier Industriypark Hi-tech
Zone, Laoshan District Qingdao, China

Өндіруші: «Haier Overseas Electric Appliances Corp. Ltd.»
Мекенжайы: Рум S401, Хайер бренд билдинг, Хайер
индустрипарк Хай-тек зон, Лаошан дистрикт, Циндао, Қытай

Уполномоченная организация / Импортер: ООО «ХАР» Адрес:
121099, г. Москва, Новинский бульвар, д.8, этаж 16, офис 1601,
тел. 8-800-250-43-05, адрес эл. почты:
info@haierrussia.ru

Импорттаушы: «ХАР» ЖШҚ
Мекенжайы: 121099, Мәскеу қаласы, Новинский бульвары, 8-үй,
16-қабат, кеңсе 1601, тел.
8-800-250-43-05, эл.поштаның мекенжайы: info@haierrussia.ru

Продукция соответствует требованиям технических
регламентов Евразийского экономического
(Таможенного) союза.
Сертификат соответствия № XXXXXXXXXXXX от XXXXXX
действует до XXXXX. Декларация о соответствии №
XXXXXXXXXX от XXXXXX действует до XXXXX.
Более подробные сведения указаны в Едином реестре
выданных сертификатов соответствия и зарегистрированных
деклараций о соответствии Евразийского экономического
союза.

Сделано в Китае / Қытайда жасалған

Дата изготовления и
гарантийный срок указаны
на этикетке устройства

Шығарылған күні және
кепілдік мерзімі
құрылғының заттаңбасында
көрсетілген

Haier