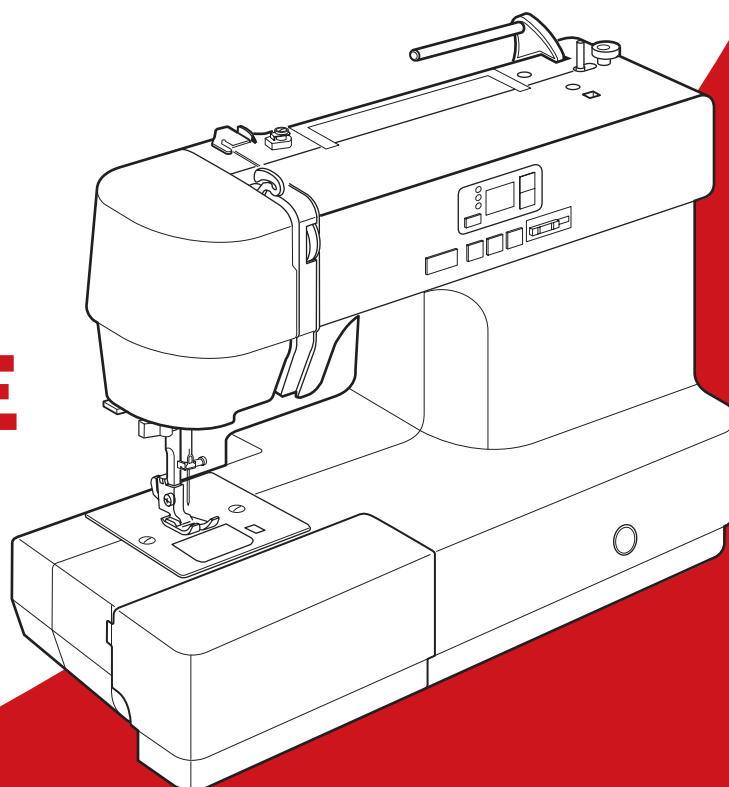


ИНСТРУКЦИЯ К ШВЕЙНОЙ МАШИНЕ

JANOME
HD6130



ВАЖНЫЕ ИНСТРУКЦИИ ПО БЕЗОПАСНОСТИ

При работе с электронным прибором необходимо соблюдать основные меры предосторожности, в том числе следующие:

Машина сконструирована и разработана только для бытового использования.

Перед началом работы прочитайте инструкции по пользованию швейной машиной.

ОПАСНО — Во избежание риска удара электрическим током:

1. Никогда не оставляйте включенную в сеть машину без присмотра. Всегда отключайте прибор от сети сразу же после работы и перед началом чистки.

ВНИМАНИЕ — Во избежание ожогов, пожара, удара электрическим током или нанесения повреждений пользователям:

1. Не позволяйте играть с машиной. Будьте внимательны при работе, если в помещении находятся дети.
2. Используйте прибор только по его прямому назначению, описанному в этой инструкции. Используйте приспособления, только рекомендуемые производителем и описанные в инструкции.
3. Не используйте машину, если у нее поврежденный шнур или вилка, в случае, если она падала, была повреждена, попала в воду или работает неправильно. Отнесите машину к ближайшему авторизованному дилеру для ремонта или наладки.
4. Машина должна работать только с открытыми вентиляционными отверстиями. Периодически чистите вентиляционные области машины и ножную педаль от пыли, грязи и остатков материи.
5. Ничего не кидайте и не вставляйте в вентиляционные отверстия.
6. Работайте на машине только в помещении.
7. Не работайте в помещении, где распылялись аэрозоли или использовался кислород.
8. Чтобы отключить питание, поставьте все выключатели в положение ВЫКЛ. («О»). Затем вытащите вилку из розетки.
9. Не тяните вилку из розетки за шнур, берите вилку за корпус.
10. Будьте осторожны при работе с движущимися частями машины. Особое внимание уделяйте рабочей области вокруг иглы.
11. Используйте только оригинальную игольную пластину. Из-за неправильной пластины может сломаться игла.
12. Не используйте гнутые иглы.
13. Не тяните и не толкайте ткань при шитье, может сломаться игла.
14. Всегда ставьте выключатель на «О» при регулировке или замене деталей в области работы иглы: заправке нити в иглу, смене иглы, заправке нижней нити, смене прижимной лапки и т.д.
15. Всегда отключайте машину от электрической розетки при проведении профилактических работ, снятии панелей и других процедур, описанных в этой инструкции.

СОХРАНЯЙТЕ ЭТИ ИНСТРУКЦИИ

Только для стран Европы:

Данный прибор могут использовать дети от 8 лет и старше, а также люди с ограниченными физическими, сенсорными или психическими возможностями, или люди с недостаточным опытом и знаниями – только в случае, если за ними осуществляется надлежащий надзор или им даны указания по безопасному использованию прибора, и если они осознают риски. Машина не игрушка. Не позволяйте детям играть с ней. Чистка и уход за машиной не должны осуществляться детьми без присмотра.

Для неевропейских стран (за исключением США и Канады):

Машина не предназначена для использования детьми и физически или психически нездоровыми людьми без надлежащего присмотра.

Машина не игрушка. Не позволяйте детям играть с ней.



Помните, что после окончания срока службы данное изделие подлежит утилизации в полном соответствии с требованиями законодательства страны для электрических/электронных изделий. При возникновении вопросов обращайтесь к организации-продавцу. (Только для стран ЕС).

СОДЕРЖАНИЕ

НАИМЕНОВАНИЕ ЧАСТЕЙ

Наименование частей.....	5
Стандартные аксессуары.....	6
Установка горизонтального катушечного стержня.....	6

ПОДГОТОВКА К ШИТЬЮ

ПОДКЛЮЧЕНИЕ ПИТАНИЯ.....	7-8
Работа с педалью.....	7
Перед началом работы на машине.....	7
Инструкции по пользованию.....	7
Использование кнопки Старт/Стоп.....	8

КОНТРОЛЬ СКОРОСТИ ШИТЬЯ.....

Регулятор скорости шитья.....	9
Педаль.....	9

СЪЁМНЫЙ СТОЛИК.....

ШИТЬЁ СО СВОБОДНЫМ РУКАВОМ.....	9
---------------------------------	---

ОСНОВНЫЕ ФУНКЦИОНАЛЬНЫЕ КНОПКИ

МАШИНЫ.....	10
Кнопка Старт/Стоп.....	10
Кнопка реверс.....	10
Кнопка точечной закрепки.....	10
Кнопка позиционирования иглы.....	10

ЖК—ДИСПЛЕЙ.....

ФУНКЦИОНАЛЬНЫЕ КЛАВИШИ.....	11
-----------------------------	----

Выбор режима.....	11
Выбор значения.....	11

ВЫБОР ОБРАЗЦА СТРОЧКИ.....

Режим выбора строчки.....	12
Режим регулировки ширины стежка.....	12
Режим регулировки длины стежка.....	12

РЫЧАГ ПОДЪЁМА/ОПУСКАНИЯ ЛАПКИ.....

ЗАМЕНА ПРИЖИМНОЙ ЛАПКИ.....

КАК СНЯТЬ И УСТАНОВИТЬ АДАПТЕР ЛАПКИ... 14

РЕГУЛИРОВКА НАТЯЖЕНИЯ

ВЕРХНЕЙ НИТИ.....	15-16
Сбалансированное натяжение нити для прямого стежка.....	15
Сбалансированное натяжение нити для зигзага.....	16

ОТКЛЮЧЕНИЕ И ПОДКЛЮЧЕНИЕ НИЖНЕГО

ТРАНСПОРТЁРА ПОДАЧИ ТКАНИ.....

ЗАМЕНА ИГЛЫ.....

СООТНОШЕНИЕ ТКАНИ, НИТИ И ИГЛЫ.....

УСТАНОВКА КАТУШКИ С НИТКОЙ.....

Установка катушки.....	19
Дополнительный катушечный стержень.....	19

НАМОТКА ШПУЛЬКИ.....

Извлечение шпульки.....	19
Намотка шпульки.....	19
Намотка шпульки с дополнительного катушечного стержня.....	20

УСТАНОВКА ШПУЛЬКИ.....

ЗАПРАВКА ВЕРХНЕЙ НИТИ.....

ВСТРОЕННЫЙ НИТЕВДЕВАТЕЛЬ.....

Вытягивание нижней нити.....

ОСНОВНЫЕ ШВЕЙНЫЕ ТЕХНИКИ

ПРЯМОЙ СТЕЖОК.....

Начало шитья.....	25
Закрепление шва.....	25
Обрезка нитей.....	25
Смена направления шитья.....	25
Использование направительных линий.....	26
Шитьё под прямым углом.....	26
Изменение положения иглы.....	27
Изменение длины стежка.....	27

ВИДЫ СТЕЖКОВ СТРЕЙЧ.....

Автоматическая закрепка.....	28
Закрепочный стежок.....	28
Тройной стежок стрейч.....	28
Стежок стрейч.....	29

СТЕЖОК ЗИГЗАГ.....

Изменение ширины стежка.....	30
Изменение длины стежка.....	30

ВИДЫ ОВЕРЛОЧНЫХ СТЕЖКОВ.....

Обработка края зигзагом.....	31
Множественный зигзаг.....	31
Оверлочный стежок.....	31
Трикотажный стежок.....	32
Двойной оверлочный стежок.....	32

ПРОГРАММИРУЕМАЯ ПЕТЛЯ.....

Изменение ширины петли.....	35
Изменение плотности петли.....	35
Зажгутованная петля.....	36

ВШИВАНИЕ МОЛНИИ.....

ПОТАЙНОЙ ШОВ.....

ПРИШИВАНИЕ ПУГОВИЦ.....

ПРИШИВАНИЕ РЕЗИНКИ.....

СБОРКИ.....

ДЕКОРАТИВНЫЕ СТРОЧКИ

ПЭЧВОРК.....

ШОВ—РАКУШКА.....

АППЛИКАЦИЯ.....

БАХРОМА.....

ПРОРЕЖИВАНИЕ.....

МЕРЕЖКА.....

ФЕСТОНЫ.....

ПРИСБАРИВАНИЕ.....

АТЛАСНЫЕ СТЕЖКИ.....

ДЕКОРАТИВНЫЕ СТЕЖКИ.....

УХОД ЗА МАШИНОЙ

ЧИСТКА ШПУЛЬНОГО ОТСЕКА И РЕЕК

НИЖНЕГО ТРАНСПОРТЁРА.....

УСТАНОВКА ШПУЛЕДЕРЖАТЕЛЯ.....

РЕГУЛЯТОР БАЛАНСА СТРОЧЕК.....

ПРОБЛЕМЫ И ПРЕДУПРЕЖДАЮЩИЕ

СИГНАЛЫ.....

УСТРАНЕНИЕ НЕИСПРАВНОСТЕЙ.....

ВИДЫ СТРОЧЕК.....

НАИМЕНОВАНИЕ ЧАСТЕЙ

НАИМЕНОВАНИЕ ЧАСТЕЙ

- ① Нитенаправитель верхней нити
- ② Нитенаправитель для намотки шпульки
- ③ Держатель катушки
- ④ Шпиндель моталки
- ⑤ Стопор намотки шпульки
- ⑥ Отверстие для дополнительного катушечного стержня
- ⑦ Регулятор баланса строчек (под заглушкой)
- ⑧ Кнопка Старт/Стоп
- ⑨ Кнопка реверс
- ⑩ Кнопка точечной закрепки
- ⑪ Кнопка позиционирования иглы
- ⑫ Регулятор скорости шитья
- ⑬ Световые индикаторы
- ⑭ Кнопка режима
- ⑮ ЖК-дисплей
- ⑯ Кнопки выбора
- ⑰ Съёмный столик (для хранения аксессуаров)
- ⑱ Встроенный нитевдеватель
- ⑲ Встроенный нитеобрезатель
- ⑳ Крышка
- ㉑ Регулятор натяжения верхней нити
- ㉒ Нитепритягиватель
- ㉓ Винт держателя иглы
- ㉔ Нитенаправитель на игловодителе
- ㉕ Игла
- ㉖ Прижимная лапка
- ㉗ Кнопка снятия крышки челночного отсека
- ㉘ Игольная пластина
- ㉙ Крышка челночного отсека
- ㉚ Зубчатая рейка
- ㉛ Установочный винт
- ㉜ Адаптер лапки
- ㉝ Рычаг замены лапки
- ㉞ Ручка для переноса
- ㉟ Свободный рукав
- ㊱ Рычаг подъёма/опускания лапки
- ㊲ Разъём питания машины
- ㊳ Разъём для подключения педали
- ㊴ Выключатель питания
- ㊵ Вентиляционные отверстия
- ㊶ Маховое колесо
- ㊷ Переключатель нижнего транспортера

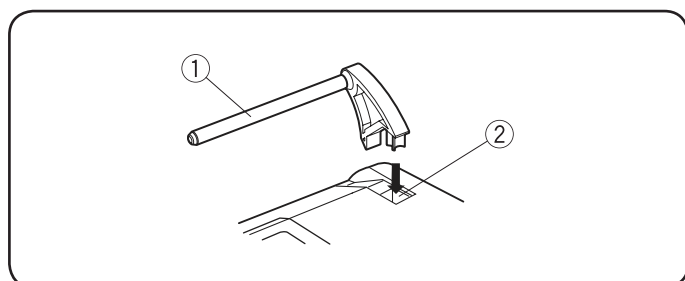
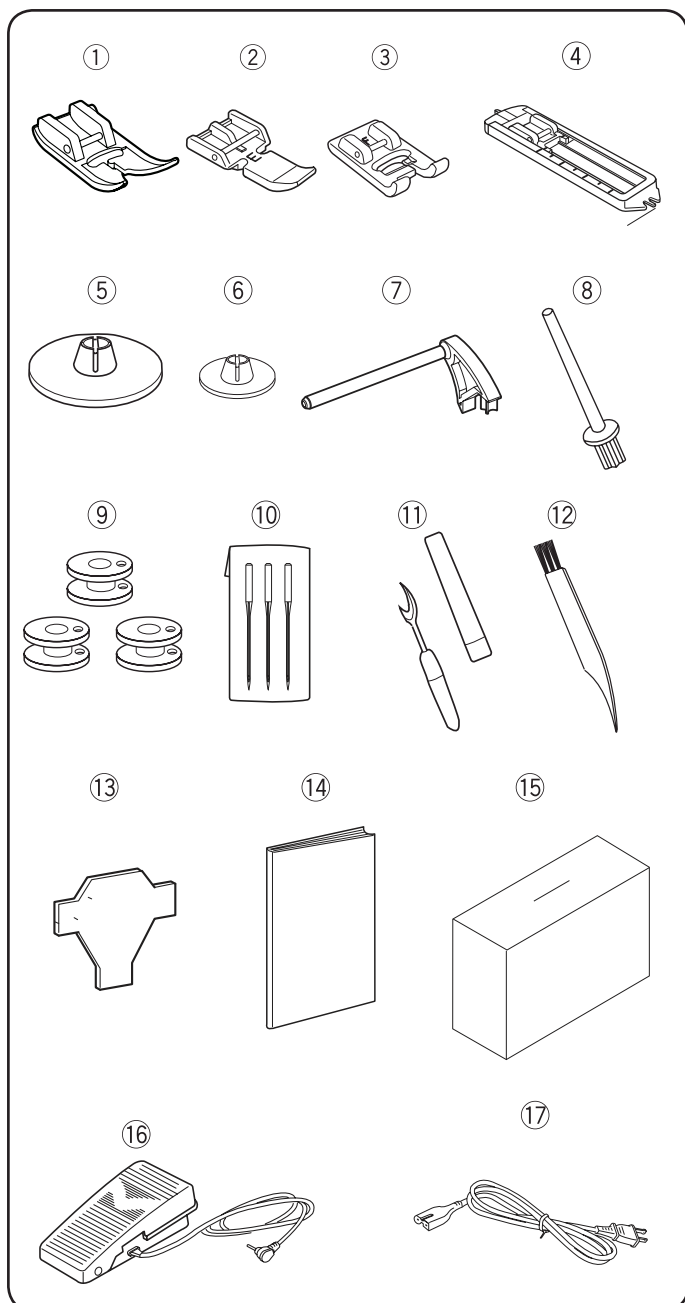
ПРИМЕЧАНИЕ: При переноске машины с места на место, держите её за ручку для переноса одной рукой и поддерживайте снизу другой рукой.

ПРИМЕЧАНИЕ: Дизайн и спецификация могут меняться без предварительного уведомления.

Стандартные аксессуары

№	Наименование частей
1	Лапка для зигзага А (установлена в машине)
2	Лапка для вшивания молнии Е
3	Лапка для атласных стежков F
4	Скользкая лапка для выполнения петли
5	Держатель катушки большой
6	Держатель катушки малый
7	Горизонтальный катушечный стержень
8	Вертикальный катушечный стержень
9	Шпульки - 3 шт. (1 установлена в машине)
10	Набор игл
11	Вспарыватель
12	Щёточка для чистки пыли
13	Отвёртка
14	Инструкция
15	Мягкий чехол
16	Педаль
17	Электрический шнур*

* Электрический шнур, который входит в комплектацию к машине, может отличаться от изображённого на рисунке.



УСТАНОВКА ГОРИЗОНТАЛЬНОГО КАТУШЕЧНОГО СТЕРЖНЯ

Вставьте катушечный стержень в отверстие, как показано на рисунке.

- ① Катушечный стержень
- ② Отверстие

ПОДГОТОВКА К ШИТЬЮ

ПОДКЛЮЧЕНИЕ ПИТАНИЯ

РАБОТА С ПЕДАЛЬЮ

Отключите питание машины.

Вставьте штекер педали в соответствующий разъём машины.

Вставьте электрический шнур в разъём машины, а вилку - в электрическую розетку.

Включите питание машины.

- ① Выключатель питания
- ② Штекер педали
- ③ Разъём для педали
- ④ Штекер шнура
- ⑤ Разъём машины
- ⑥ Электрическая вилка
- ⑦ Электрическая розетка
- ⑧ Педаль

ПРИМЕЧАНИЕ:

- Кнопка Старт/Стоп не работает при подключённой педали.

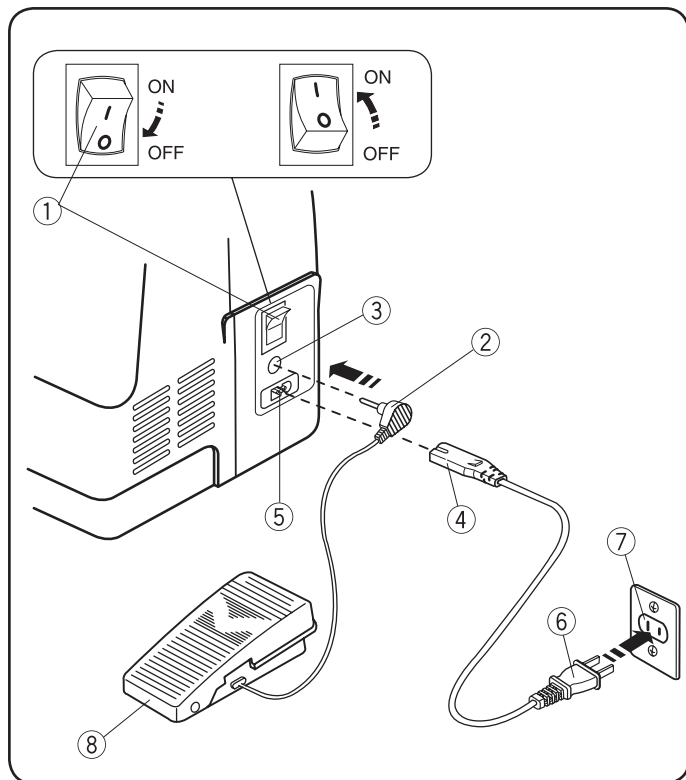
⚠ ВНИМАНИЕ:

Во время работы внимательно следите за областью шитья и не дотрагивайтесь до движущихся частей машины, таких как рычаг нитеводителя, маховое колесо или игла.

Всегда отключайте питание и отсоединяйте вилку от розетки, если:

- оставляете машину без присмотра.
- устанавливаете или снимаете какие-то детали.
- чистите машину.

Не кладите ничего на педаль.



Перед началом работы на машине

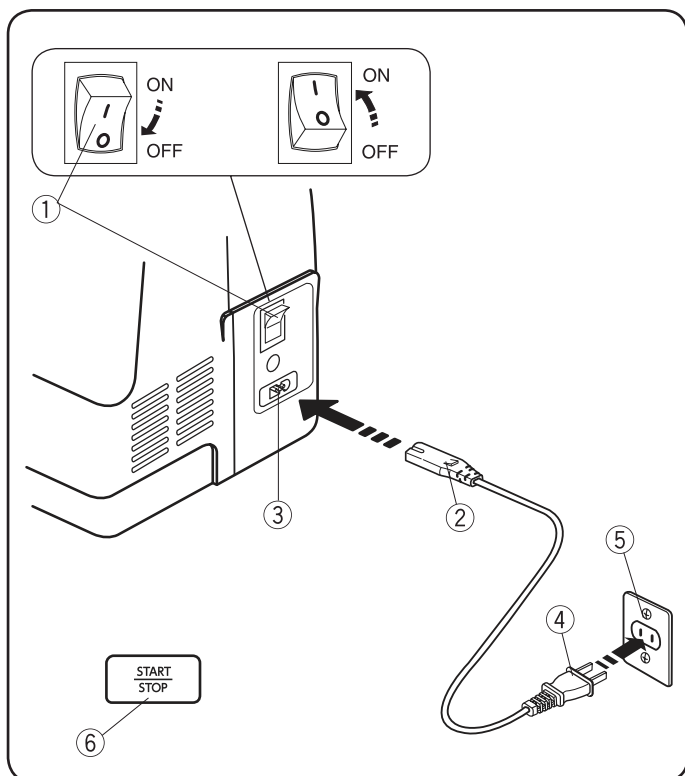
Перед первым использованием швейной машины поместите кусочек ткани под прижимную лапку и начните шить без нити в течение нескольких минут. Если появится масло, аккуратно вытрите его.

Инструкции по пользованию:

Символ «O» на выключателе означает, что машина выключена. В комплекте к данной машине идёт педаль типа 4C-339-JM.

Только для США и Канады:

Для приборов с поляризованной вилкой (одна лопасть шире другой): для снижения риска поражения электрическим током эта вилка предназначена для установки в поляризованную розетку только одним способом. Если он всё ещё не подходит, обратитесь к квалифицированному электрику, чтобы установить правильную розетку. Не изменяйте вилку самостоятельно.



Использование кнопки Старт/Стоп

Выключите питание машины.

Вставьте электрический шнур в разъем машины, а вилку - в электрическую розетку.

Включите питание машины.

- ① Выключатель питания
- ② Штекер шнура
- ③ Разъем машины
- ④ Электрическая вилка
- ⑤ Электрическая розетка на стене
- ⑥ Кнопка Старт/Стоп

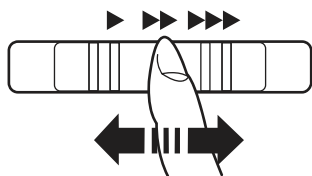
ПРИМЕЧАНИЕ:

Кнопка Старт/Стоп не работает при подключённой педали.

КОНТРОЛЬ СКОРОСТИ ШИТЬЯ

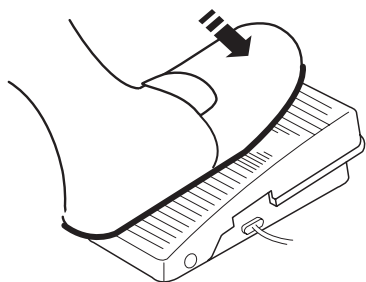
Регулятор скорости шитья

Скорость машины можно контролировать при помощи регулятора скорости шитья. Для увеличения скорости передвиньте регулятор вправо. Для уменьшения скорости передвиньте регулятор влево.



Педаль

Нажмите на педаль, чтобы запустить машину. Чем сильнее нажимаете на педаль, тем быстрее будет работать машина. Максимальную скорость работы машины можно регулировать при помощи регулятора скорости шитья.



СЪЁМНЫЙ СТОЛИК

Столик обеспечивает дополнительное рабочее пространство при шитье и легко снимается для работы со свободным рукавом.

Как снять столик

Потяните за столик влево от машины, как показано на рисунке.

- ① Съёмный столик

Как установить столик

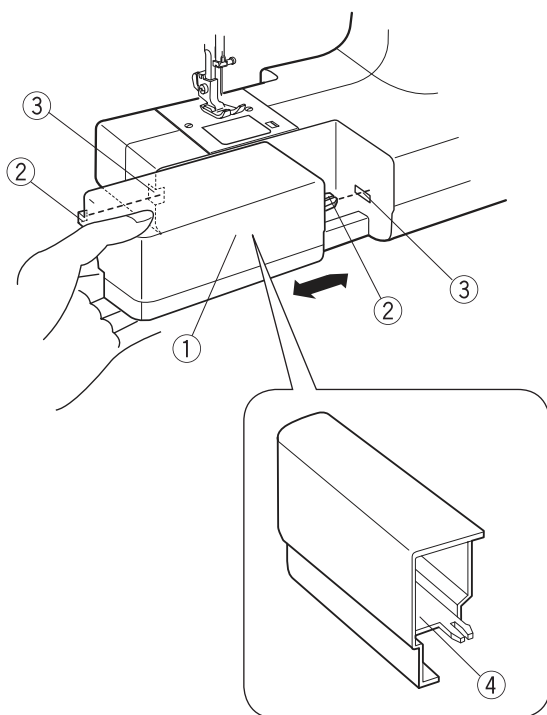
Переместите столик по полозьям свободного рукава, выступы должны попасть в отверстия на машине, пристегните столик.

- ② Выступ
- ③ Отверстие

Отсек для хранения аксессуаров

Аксессуары хранятся в специальном отсеке съёмного столика.

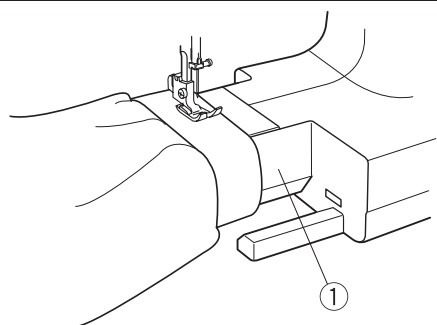
- ④ Отсек для хранения аксессуаров



ШИТЬЁ СО СВОБОДНЫМ РУКАВОМ

Шитьё со свободным рукавом очень удобно при обработке замкнутых и труднодоступных участков одежды, таких как: манжеты, низ брюк и т.д.

- ① Свободный рукав



ОСНОВНЫЕ ФУНКЦИОНАЛЬНЫЕ КНОПКИ МАШИНЫ

① Кнопка Старт/Стоп

Нажмите на кнопку для запуска или остановки машины.

Машина начинает создавать первые стежки на маленькой скорости, затем скорость увеличивается до значения, установленного регулятором скорости шитья.

Машина будет работать на малой скорости, пока нажата и удерживается кнопка Старт/Стоп.

ПРИМЕЧАНИЕ:

Кнопка Старт/Стоп не работает при подключённой педали.

② Кнопка реверс

• Когда выбраны следующие стежки:

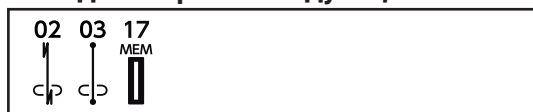


Машина будет шить в обратном направлении до тех пор, пока вы удерживаете кнопку реверс.

Чтобы машина начала шить вперёд, отпустите кнопку реверс.

При отключённой педали машина будет шить медленно в обратном направлении до тех пор, пока удерживаете кнопку реверс. Отпустите кнопку, чтобы остановить машину.

• Когда выбраны следующие стежки:



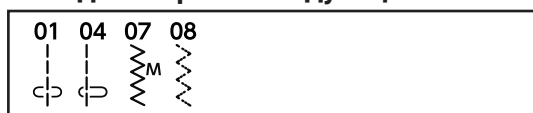
При выборе этих строчек функция кнопки меняется. См. страницы 28, 33 и 34 для подробных инструкций.

• Когда выбраны любые другие стежки:

Если вы нажмёте кнопку реверс при шитье каких-либо других стежков, машина немедленно сделает стежок закрепки и остановится автоматически.

③ Кнопка точечной закрепки

• Когда выбраны следующие стежки:



Нажмите на кнопку автоматической закрепки, стежки закрепки начнут прошиваться сразу.

Машина остановится автоматически.

• Когда выбраны любые другие стежки:

Нажмите кнопку автоматической закрепки, чтобы сделать стежок закрепки в конце текущего образца. Машина остановится автоматически.

④ Кнопка позиционирования иглы

Нажмите на кнопку и выберете верхнее или нижнее положение иглы при остановке машины.

Задать положение иглы

Когда вы запускаете машину с иглой в верхнем положении, игла останется в верхнем положении, когда машина остановится.

Когда вы запускаете машину с иглой в нижнем положении, игла останется в нижнем положении, когда машина остановится.

ЖК-ДИСПЛЕЙ

ПРИМЕЧАНИЕ:

Магнитные или электростатические помехи могут влиять на ЖК-дисплей и он может мерцать. Не используйте машину рядом с техникой излучающей магнитные и электрические поля, например, микроволновой печью.

При включении машины на ЖК-дисплее отображается следующая информация:

- ① Номер образца строчки

ФУНКЦИОНАЛЬНЫЕ КЛАВИШИ

Выбор режима

Когда машина включена, то автоматически установлен режим шитья.

Каждый раз, как вы нажимаете на клавишу выбора режима ②, зелёный индикатор ④ передвигается и режим шитья ③ изменится.

Номера стежков и их изображение для каждого режима шитья показаны на панели с образцами строчек.

- (1) # Режим выбора стежка
- (2) ~~~~~ Режим регулировки ширины стежка
- (3) --- Режим регулировки длины стежка
- ② Кнопка выбора режима
- ③ Режим
- ④ Зелёный индикатор

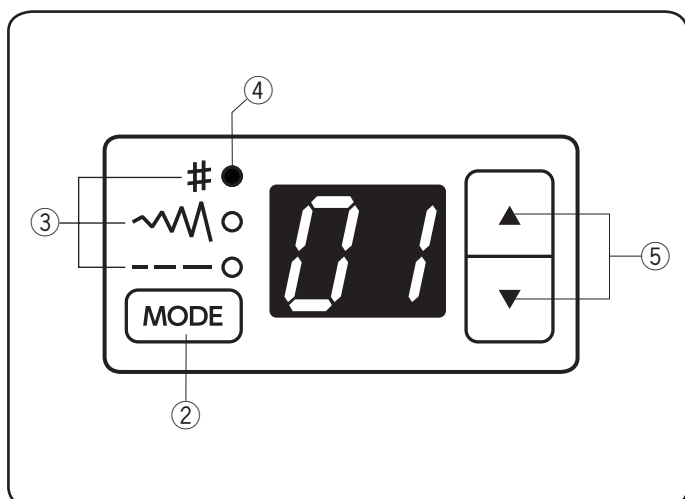
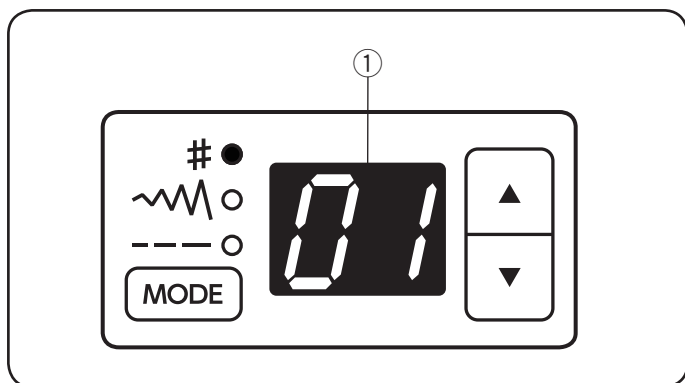
Выбор значения

Нажмите клавиши набора значений, чтобы изменить значение.

Нажмите кнопку «▲», чтобы увеличить значение.

Нажмите кнопку «▼», чтобы уменьшить значение.

- ⑤ Клавиши изменения значений



ВЫБОР ОБРАЗЦА СТРОЧКИ

(1) Режим выбора строчки

В режиме выбора строчки горит зелёный индикатор ④. Номер вида строчки будет увеличиваться или уменьшаться на 1 каждый раз, когда вы нажимаете клавиши выбора значений ⑤.

Для выбора нужной строчки нажмите клавишу выбора значений, пока на ЖК-дисплее ① не отобразится номер нужной строчки..

Чтобы просмотреть доступные виды строчек для этой швейной машины, посмотрите таблицу строчек в данном руководстве на стр. 53.

(2) Режим регулировки ширины стежка

Нажмите клавишу выбора режима один раз ②. Зелёный индикатор ④ горит в режиме регулировки ширины стежка. ЖК-дисплей ① показывает ширину стежка или положение иглы, в зависимости от выбранной строчки.

Нажмите клавишу выбора значений ⑤ (▲или▼), чтобы изменить ширину стежка или положение иглы.

См. страницы 27 и 30.

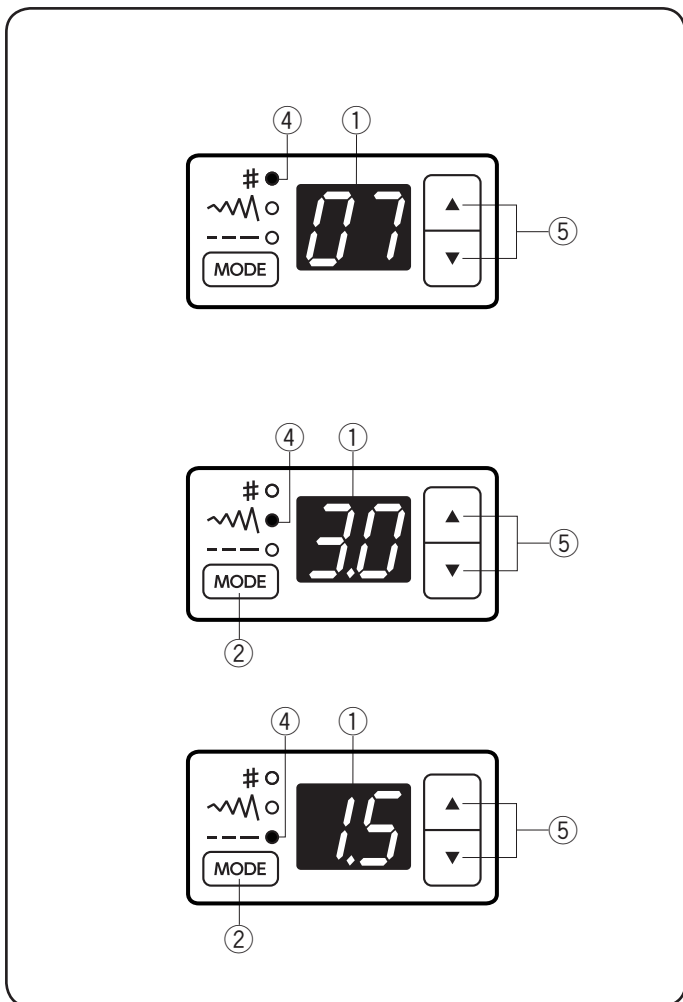
(3) Режим регулировки длины стежка

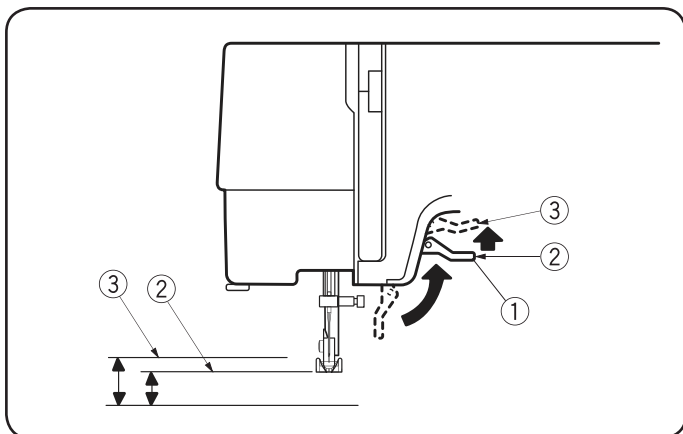
Дважды нажмите клавишу выбора режима ②. Зелёный индикатор ④ горит в режиме регулировки длины стежка. ЖК-дисплей ① показывает длину стежка.

Нажмите клавишу выбора значений ⑤ (▲или▼), чтобы изменить длину стежка.

См. страницы 27 и 30.

Нажмите клавишу выбора режима ②, чтобы вернуться к выбору строчек

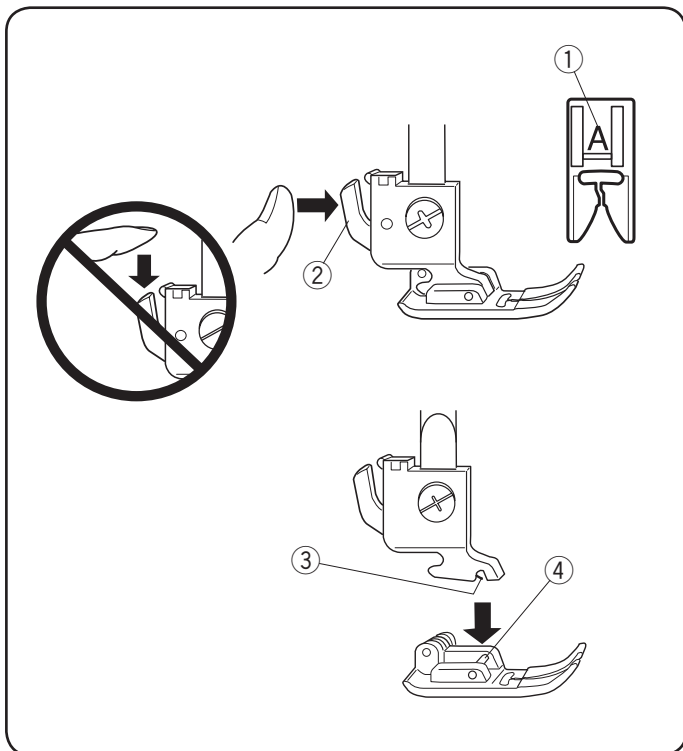




РЫЧАГ ПОДЪЁМА/ОПУСКАНИЯ ЛАПКИ

Рычаг подъёма прижимной лапки поднимает и опускает прижимную лапку. Вы можете поднять лапку на 1/4" (0,7 см) выше обычного положения для быстрой смены прижимной лапки или для свободного расположения объёмных материалов под лапкой.

- ① Рычаг подъёма/опускания прижимной лапки
- ② Обычное поднятое положение
- ③ Наивысшее положение



ЗАМЕНА ПРИЖИМНОЙ ЛАПКИ

⚠ ОСТОРОЖНО:

Перед заменой лапки ОТКЛЮЧАЙТЕ питание машины.

Всегда используйте соответствующую лапку для выбранной строчки. Неправильная лапка может стать причиной поломки иглы. Каждая лапка промаркирована соответствующей буквой.

- ① Соответствующая буква

Как снять прижимную лапку

Поверните маховое колесо против часовой стрелки, поднимите иглу в верхнее положение. Поднимите прижимную лапку и нажмите на рычаг позади держателя лапки.

- ② Рычаг замены лапки

Как установить прижимную лапку

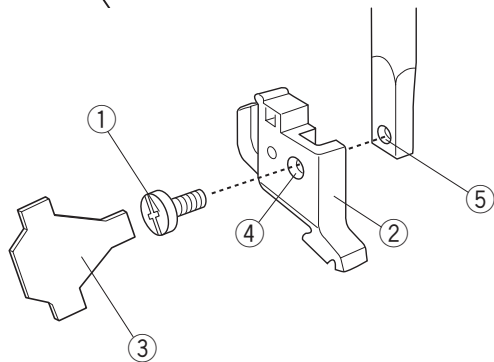
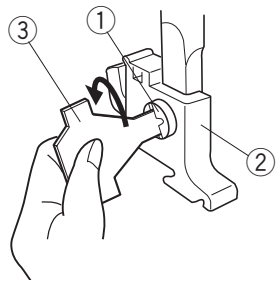
Расположите выбранную прижимную лапку так, чтобы стержень на лапке находился прямо под выемкой держателя. Опустите держатель лапки и пристегните лапку.

- ③ Выемка
- ④ Стержень

КАК СНЯТЬ И УСТАНОВИТЬ АДАПТЕР ЛАПКИ

⚠ ОСТОРОЖНО:

Перед сменой держателя лапки ОТКЛЮЧАЙТЕ питание машины.



Чтобы снять

Поверните отвёрткой установочный винт против часовой стрелки и снимите его.

- ① Установочный винт
- ② Адаптер лапки
- ③ Отвёртка

Чтобы установить

Сопоставьте отверстия в держателе лапки с отверстием на прижимном стержне.

Вставьте винт в отверстие. Поверните отвёрткой установочный винт по часовой стрелки.

- ④ Отверстие в адаптере
- ⑤ Отверстие в прижимном стержне

РЕГУЛИРОВКА НАТЯЖЕНИЯ ВЕРХНЕЙ НИТИ

Сбалансированное натяжение нити для прямого стежка

При шитье прямой строчкой верхняя и нижняя нити должны пересекаться посередине двух слоёв ткани, как показано на рисунке (увеличено, чтобы показать детали).

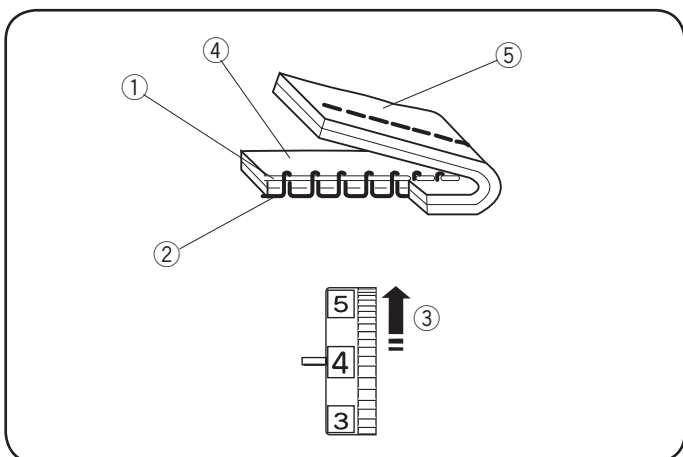
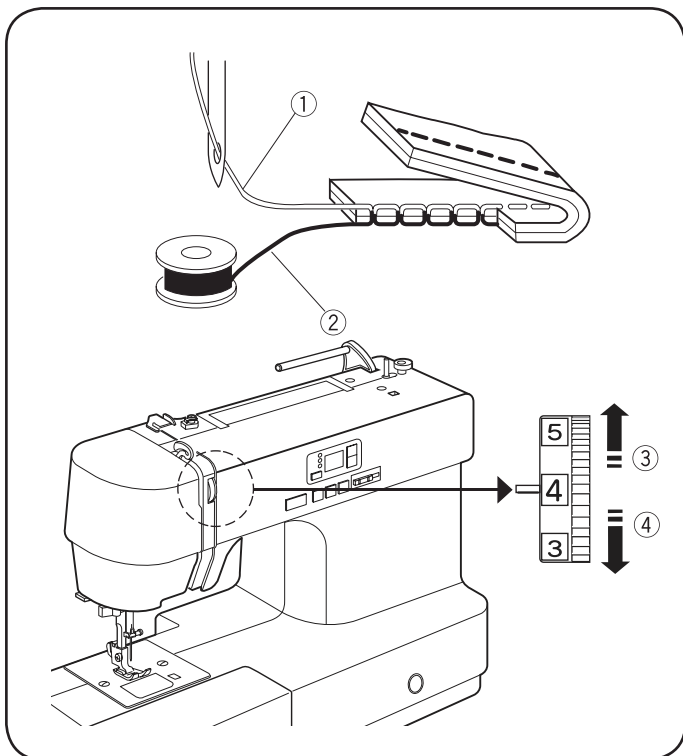
Если взглянуть на низ и верх шва, можно заметить, что все стежки сбалансированы.

- ① Игольная нить (верхняя нить)
- ② Шпульная нить (нижняя нить)
- ③ Ослабить
- ④ Увеличить

При регулировке натяжения игольной нити, чем выше число, тем сильнее натяжение верхней нити.

Результаты зависят от:

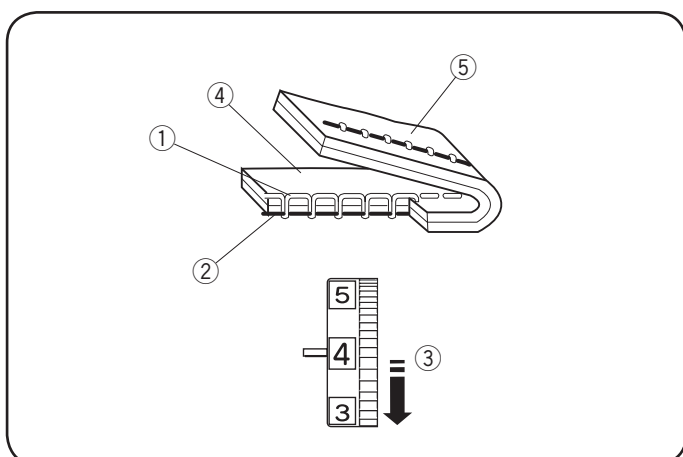
- жёсткости и толщины ткани
- количества слоёв ткани
- типа строчки



Натяжение слишком сильное

Если игольная нить слишком сильно натянута, шпульная нить будет видна на лицевой стороне изделия. Поверните регулятор по направлению к меньшей цифре и ослабьте натяжение нити.

- ① Игольная нить (верхняя нить)
- ② Шпульная нить (нижняя нить)
- ③ Ослабить натяжение
- ④ Лицевая (верхняя) сторона ткани
- ⑤ Изнаночная (нижняя) сторона ткани



Натяжение слишком слабое

Если игольная нить слабо натянута, на изнанке она будет петлять. Поверните регулятор по направлению к большей цифре и увеличьте натяжение верхней нити.

- ① Игольная нить (верхняя нить)
- ② Шпульная нить (нижняя нить)
- ③ Увеличить натяжение
- ④ Лицевая (верхняя) сторона ткани
- ⑤ Изнаночная (нижняя) сторона ткани

Сбалансированное натяжение нити для зигзага

При идеальном стежке зигзаг шпульная нить не видна на лицевой (верхней) стороне ткани, а игольная нить слегка просматривается на изнаночной (нижней) стороне ткани.

См. рисунок.

Чтобы результаты соответствовали изображению на рисунке, измените натяжение верхней нити при необходимости.

Сбалансированное натяжение нити

Постарайтесь уменьшить количество верхней нити, которое просматривается на изнаночной стороне ткани. Будьте внимательны, ткань не должна собираться, а шпульная нить не должна появляться на лицевой стороне ткани.

Результат работы зависит от ткани, нити и режима шитья.

- ① Лицевая (верхняя) сторона ткани
- ② Изнаночная (нижняя) сторона ткани

Натяжение слишком сильное

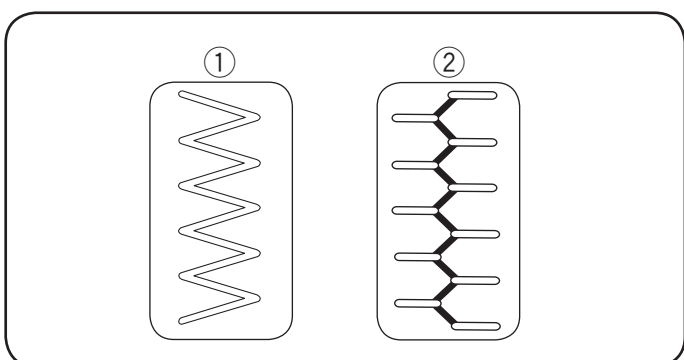
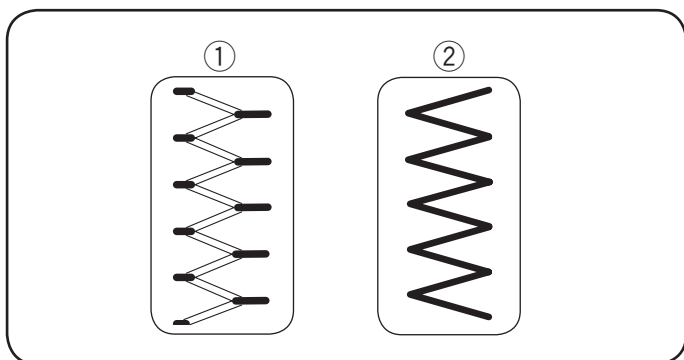
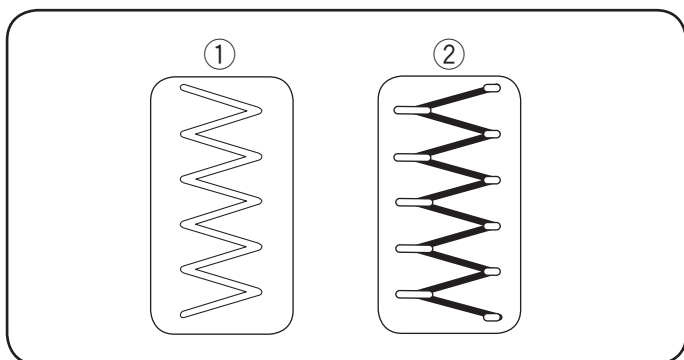
Углы стежков зигзаг будут накладываться друг на друга на лицевой стороне ткани.

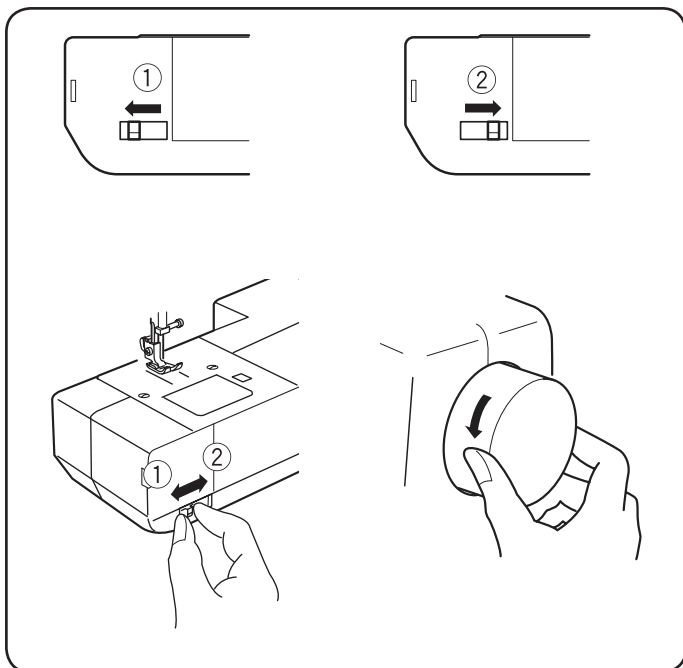
- ① Лицевая (верхняя) сторона ткани
- ② Изнаночная (нижняя) сторона ткани

Натяжение слишком слабое

Углы стежков зигзаг будут соединяться на изнаночной стороне ткани.

- ① Лицевая (верхняя) сторона ткани
- ② Изнаночная (нижняя) сторона ткани





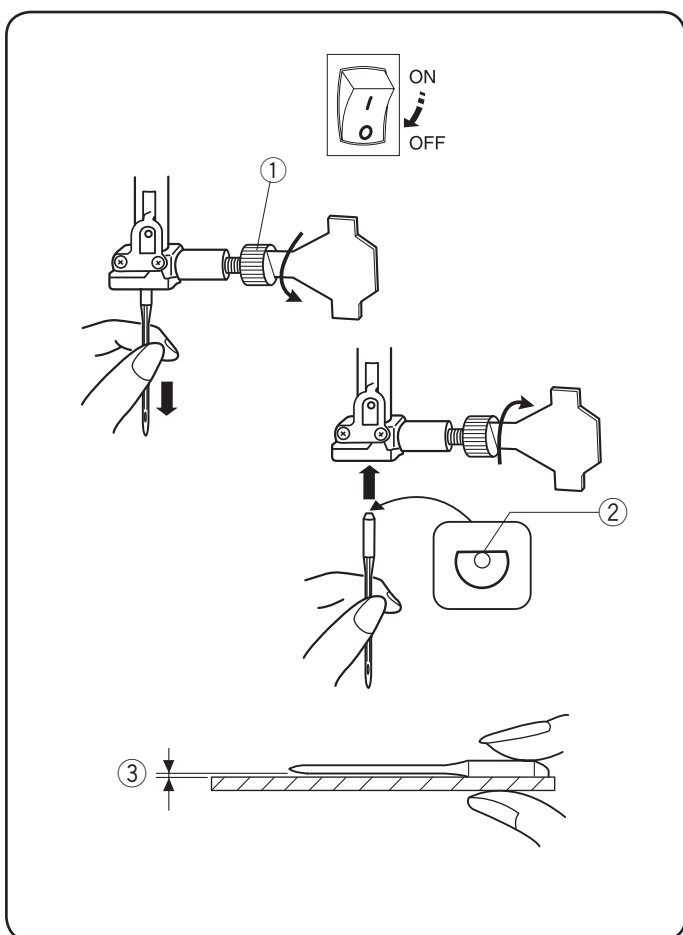
ОТКЛЮЧЕНИЕ И ПОДКЛЮЧЕНИЕ НИЖНЕГО ТРАНСПОРТЁРА ПОДАЧИ ТКАНИ

Переключатель положения нижнего транспортера подачи ткани расположен на передней части свободного рукава.

Чтобы отключить транспортер подачи ткани, передвиньте переключатель в направлении, показанном стрелкой ① на рисунке.

Чтобы поднять транспортер подачи ткани, передвиньте переключатель в направлении, показанном стрелкой ② на рисунке, и поверните на себя маховое колесо.

Для обычного шитья транспортер ткани должен быть поднят.



ЗАМЕНА ИГЛЫ

⚠ ОСТОРОЖНО:

Перед сменой игл всегда ОТКЛЮЧАЙТЕ питание машины.

Поверните маховое колесо против часовой стрелки, поднимите иглу в крайнее верхнее положение. Опустите прижимную лапку.

Ослабленные игла или винт могут привести к поломке машины или иглы.

Ослабьте винт игольного стержня, повернув его против часовой стрелки. Вытащите иглу из зажима.

Вставьте новую иглу в зажим плоской стороной от себя. Вставляя иглу в зажим, подтолкните её как можно выше.

Затяните винт, повернув его по часовой стрелке.

① Винт игольного стержня

② Плоская сторона

Чтобы проверить качество иглы, положите её плоской стороной на ровную поверхность (игольную пластину, стекло и т.д.). Зазор между иглой и плоской поверхностью должен быть одинаковым. Никогда не используйте погнутые или тупые иглы.

Повреждённые иглы могут рвать и затягивать трикотаж, тонкий шёлк и лёгкие ткани.

③ Зазор

СООТНОШЕНИЕ ТКАНИ, НИТИ И ИГЛЫ

- При обычном шитье используются иглы #11/75 или #14/90.
- Тонкие нити и иглы используются при работе с тонкими тканями, чтобы ткань не морщилась.
- Толстые ткани требуют толстых игл, способных пройти сквозь ткань, не испортив волокна.
- Перед началом работы всегда пробуйте иглу и нить на отдельном кусочке ткани.
- Верхняя и нижняя нити должны быть одинаковыми.

ПРИМЕЧАНИЕ:

При работе с очень тонкими, синтетическими и растягивающимися тканями используйте иглы BLUE TIP с голубым наконечником. Игла с голубым наконечником предотвращает пропуски стежков.

	Ткань	Нить	Игла
Лёгкие	Батист Жоржет Трикотаж Органза Креп	Шёлк #80-100 Хлопок #80-100 Синтетика #80-100	#9/65-11/75
Средние	Хлопок Джерси Сукно Флис	Шёлк #50 Хлопок #50-80 Синтетика #50-80	#11/75-14/90
Тяжёлые	Джинса Твид Пальтовая Стёганая	Шёлк #30-50 Хлопок #40-50 Синтетика #40-50	#14/90-16/100

ПРИМЕЧАНИЕ:

3 иглы # 14/90 идут в комплекте (№ 639804000).

УСТАНОВКА КАТУШКИ С НИТКОЙ

Установка катушки

Поместите катушку с нитью на катушечный стержень, чтобы нить сошла с катушки, как показано на рисунке.

A: Сверху наденьте большой держатель и плотно зафиксируйте на катушке.

① Большой держатель катушки

B: Для маленьких катушек нити используйте маленький держатель.

② Малый держатель катушки

Дополнительный катушечный стержень

Дополнительный катушечный стержень можно использовать при работе с двойной иглой или намотке шпульки, не снимая верхнюю нить с машины.

Вставьте дополнительный катушечный стержень в отверстие.

Поместите катушку с нитью на катушечный стержень, чтобы нить сошла с катушки, как показано на рисунке.

③ Дополнительный катушечный стержень

④ Отверстие для дополнительного катушечного стержня

НАМОТКА ШПУЛЬКИ

Извлечение шпульки

Слегка отодвиньте кнопку челночного отсека вправо и снимите крышку челночного отсека.

Вытащите шпульку.

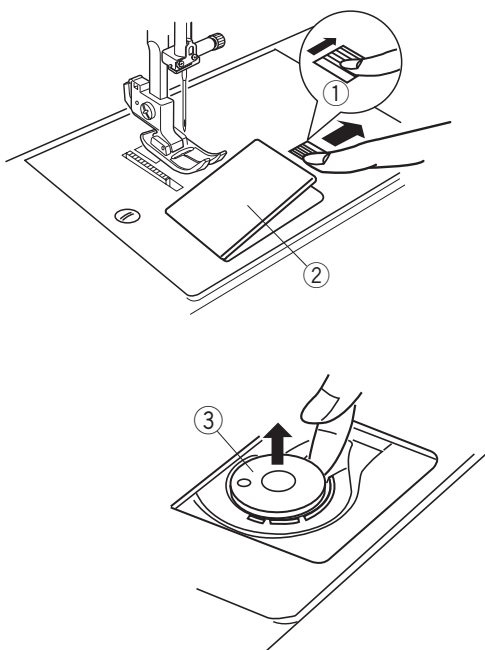
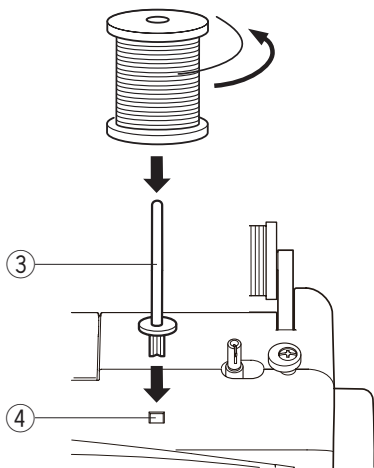
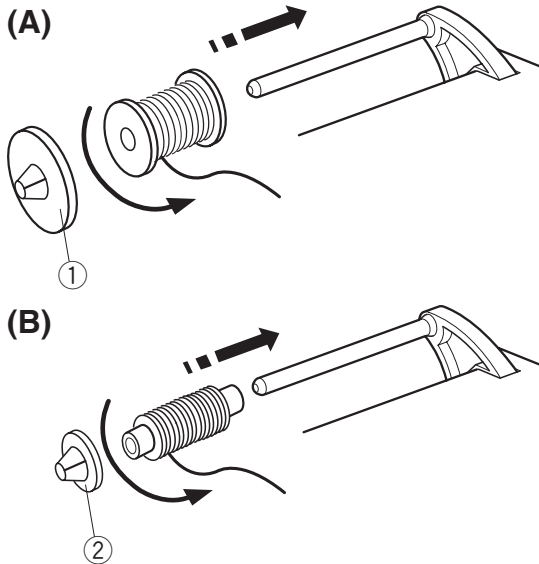
① Кнопка челночного отсека

② Крышка челночного отсека

③ Шпулька

ПРИМЕЧАНИЕ:

Используйте пластиковые шпульки, которые поставляются с машиной (№102261000). Использование других шпулек, таких как предварительно намотанные бумажные шпульки, может привести к проблемам с шитьём и / или повреждению шпуледержателя.



Намотка шпульки

ПРИМЕЧАНИЕ:

Установите регулятор скорости шитья на максимальное значение для намотки шпульки.

1 Придерживая нить двумя руками, заведите её за нитенаправитель верхней нити.

① Нитенаправитель верхней нити

Далее протяните вокруг нитенаправителя для намотки шпульки, как показано на рисунке.

② Нитенаправитель для намотки шпульки

2 Заправьте конец нитки в отверстие шпульки снизу вверх.

3 Установите шпульку на шпиндель моталки.

4 Отодвиньте шпульку вправо. На дисплее появится значок шпульки.

③ Значок шпульки

5 Удерживая свободный конец нитки рукой, запустите машину. Когда на шпульку наматывается несколько оборотов нитки, остановите машину и обрежьте конец близко к отверстию шпульки.

6 Запустите машину. Когда шпулька будет полностью намотана, намотка остановится автоматически. Остановите машину, верните моталку в первоначальное положение, переместив её влево.

7 Снимите шпульку. Обрежьте нить, как показано на рисунке. Верните регулятор скорости шитья в исходное положение.

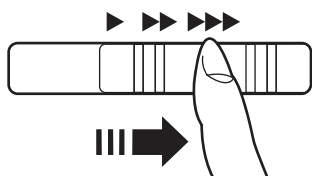
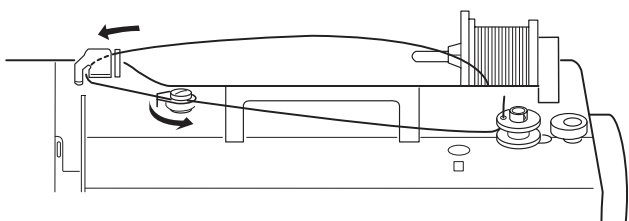
ПРИМЕЧАНИЕ:

- Не отодвигайте шпиндель моталки во время работы машины.
- В целях безопасности машина автоматически остановится через 90 секунд после начала намотки шпульки.

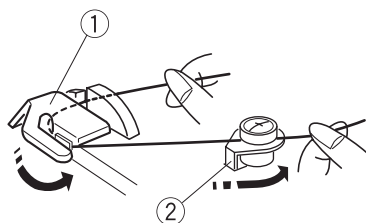
Намотка шпульки с дополнительного катушечного стержня

Вытяните нить с катушки и протяните вокруг нитенаправителя для намотки шпульки. Следуйте инструкции с пункта 2.

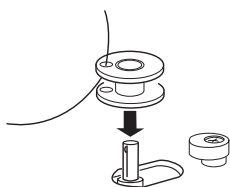
② Нитенаправитель для намотки шпульки



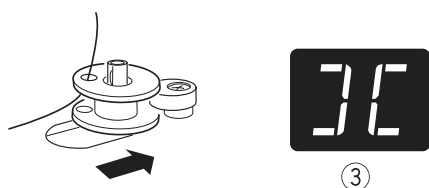
1



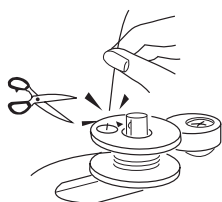
2 3



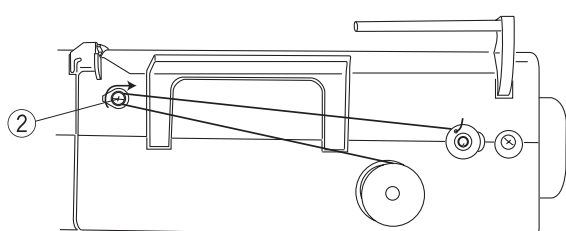
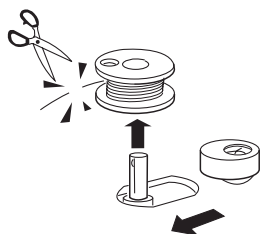
4



5



6 7



УСТАНОВКА ШПУЛЬКИ

⚠ ВНИМАНИЕ:

Перед установкой шпульки и заправкой шпуледержателя ОТКЛЮЧИТЕ питание машины.

1 Поместите шпульку в шпуледержатель, отматывая нить против часовой стрелки, как это изображено на крышке челночного отсека.

- 1 Конец нити
- 2 Шпуледержатель
- 3 Крышка челночного отсека

2 Придерживайте шпульку пальцем так, чтобы она не вращалась. Пропустите нить в передний паз шпуледержателя. Протяните нить влево, укладывая её под направитель.

- 4 Передний паз
- 5 Направитель

3 Продолжайте слегка натягивать нить, пока она не соскользнет в боковую выемку.

- 6 Боковая выемка

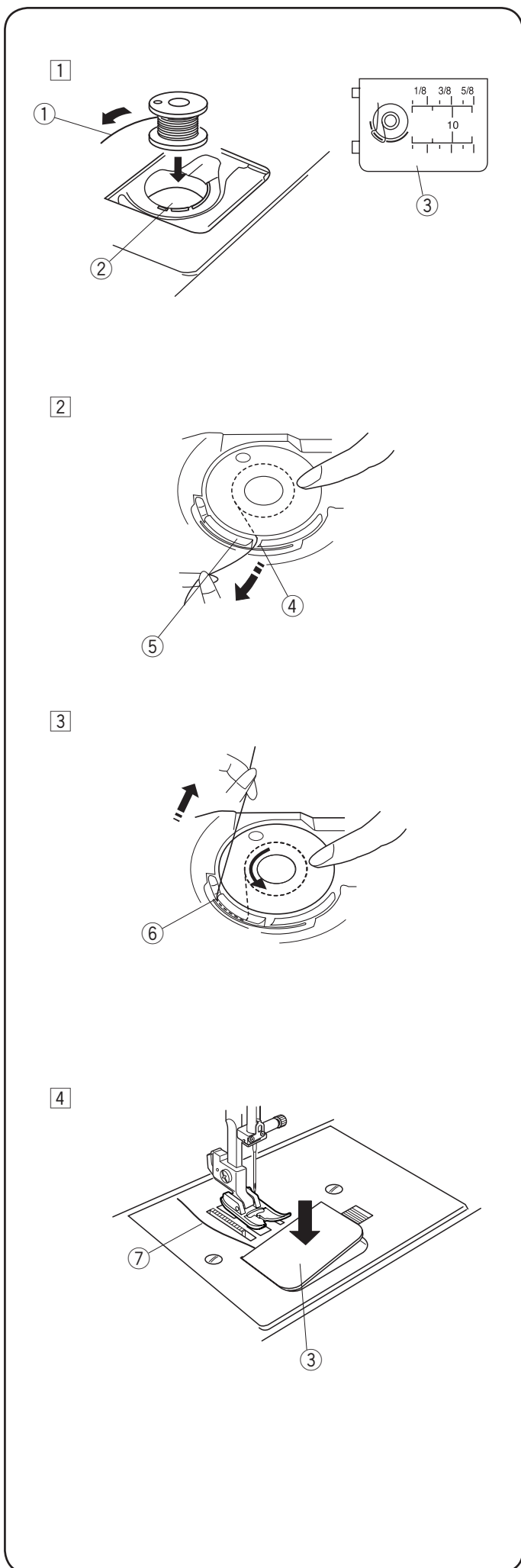
ПРИМЕЧАНИЕ:

Если нить не вышла из бокового паза, перезаправьте нить, начиная с пункта 2.

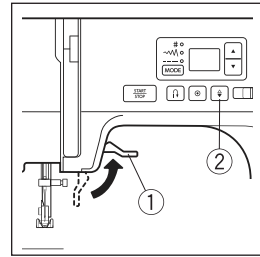
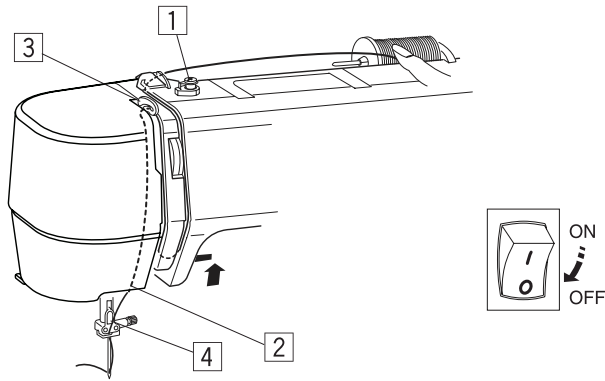
4 Вытяните около 4" (10 см) нити.

Установите левый край крышки в отверстие. Надавите на крышку челночного отсека, чтобы она встала на место.

- 2 Крышка челночного отсека
- 7 Нить



ЗАПРАВКА ВЕРХНЕЙ НИТИ



Поднимите прижимную лапку. Включите питание машины. Нажмите на кнопку позиционирования (подъёма/опускания) иглы, чтобы поднять рычаг нитеводителя в наивысшее положение.

Выключите питание машины.

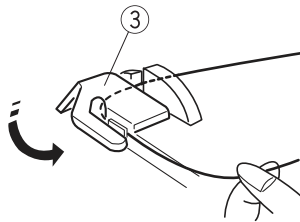
- ① Рычаг подъёма/опускания лапки
- ② Кнопка позиционирования иглы



ВНИМАНИЕ:

Перед заправкой отключите питание машины.

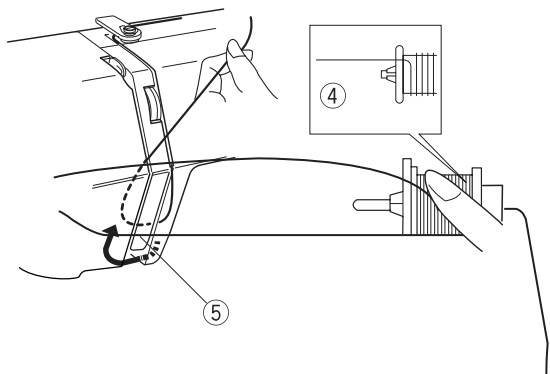
1



1 Вытяните нить из катушки и пропустите её за нитенаправитель верхней нити.

- ③ Нитенаправитель верхней нити

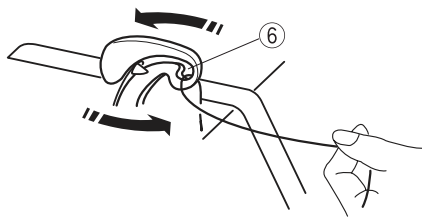
2



2 Придерживая нить, потяните её конец вниз вокруг нитенаправительной пластины.

- ④ Катушка нитей
- ⑤ Нитенаправительная пластина

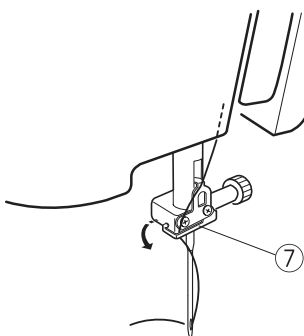
3



3 Крепко удерживая нить, поднимите её вверх, затем назад и в ушко рычага нитеводителя.

- ⑥ Рычаг нитеводителя

4 5



4 Ведите нить вниз вдоль левой стороны и пропустите нить сквозь нитенаправитель на игловодителе.

- ⑦ Нитенаправитель на игловодителе

5 Воспользуйтесь нитевдевателем, чтобы заправить нить в иглу (см. стр. 23).

ВСТРОЕННЫЙ НИТЕВДЕВАТЕЛЬ

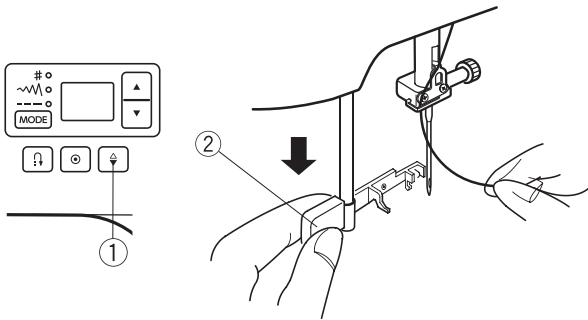
⚠ ВНИМАНИЕ:

При работе с нитевдевателем отключайте питание машины.

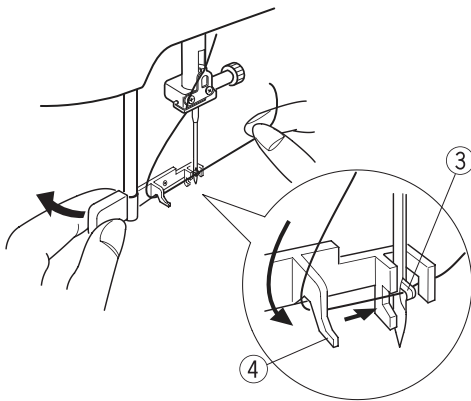
ПРИМЕЧАНИЕ:

Нитевдеватель можно использовать с иглами #11 – #16 или с иглами с голубым наколочником, а также с нитками размером от 50 до 90.

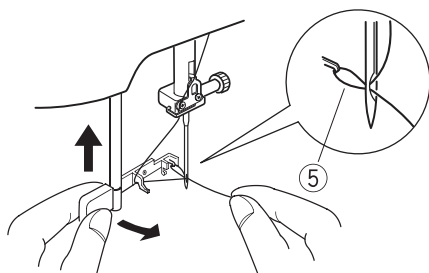
1



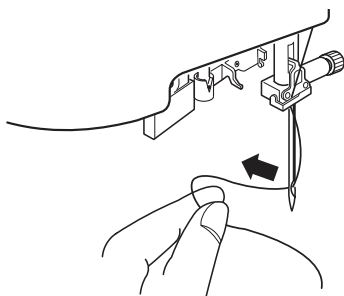
2



3



4



1 При включении машины, опустите прижимную лапку. Поднимите иглу в верхнее положение, нажав на кнопку позиционирования (подъёма/опускания) иглы. Отключите питание машины.

Потяните вниз рычаг нитевдевателя.

- ① Кнопка позиционирования иглы
- ② Рычаг нитевдевателя

2 Проведите нить от левого направлятеля к правому и под крючок.

- ③ Крючок
- ④ Направитель

3 Поднимите рычаг нитевдевателя в направлении, указанном стрелкой на рисунке, вытягивая петлю сквозь ушко иглы.

- ⑤ Петля

4 Вытяните нить сквозь игольное ушко.

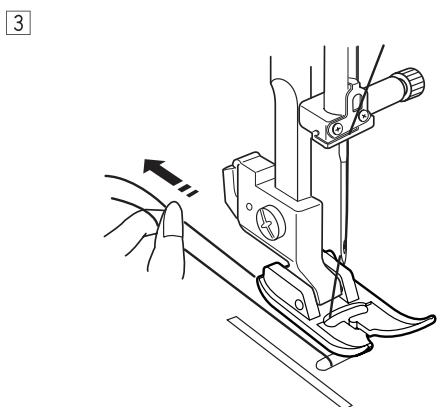
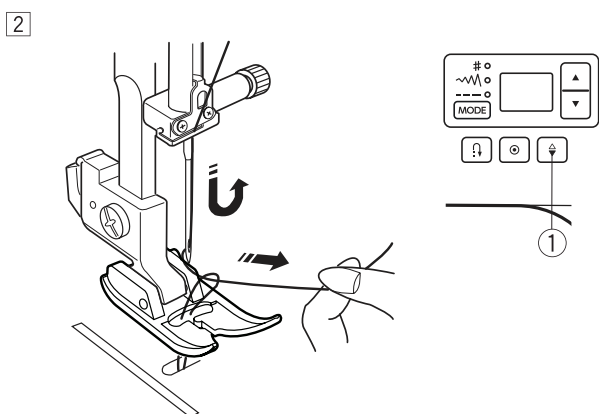
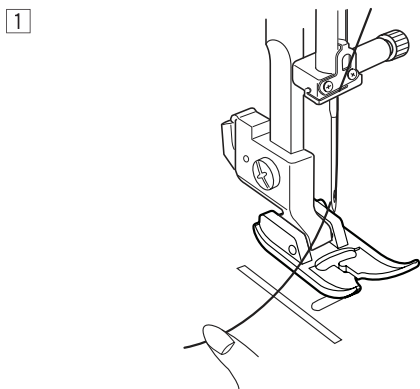
Вытягивание нижней нити

1 Поднимите прижимную лапку, слегка удерживайте игольную нитку левой рукой.

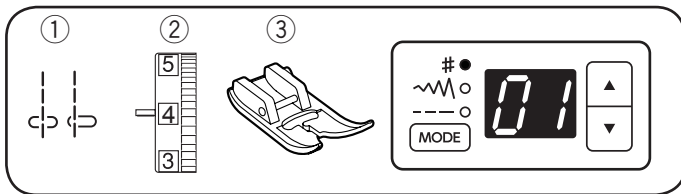
2 Включите питание машины. Дважды нажмите на кнопку позиционирования иглы, чтобы вытянуть нижнюю нить.

① Кнопка позиционирования иглы

3 Вытяните от 4" до 6" (10-15 см) обеих нитей и отведите их назад под прижимную лапку.



ОСНОВНЫЕ ШВЕЙНЫЕ ТЕХНИКИ



ПРЯМОЙ СТЕЖОК

- ① Строчка: 01 или 04
- ② Натяжение верхней нити: от 2 до 6
- ③ Прижимная лапка: Лапка для зигзага А

ПРИМЕЧАНИЕ:

Работая с лапкой для атласных стежков F или с лапкой для выполнения петли, отводите нить влево и придерживайте её.

Начало шитья

Поднимите прижимную лапку и расположите ткань рядом с направляющими линиями на игольной пластине. Опустите иглу в точку начала шитья.

Отведите обе нити назад.

Опустите прижимную лапку.

Начните шить.

Слегка направляйте ткань вдоль направляющих линий.

Закрепление шва

Для закрепления шва нажмите на кнопку реверс (обратного хода) и прошейте несколько стежков реверса.

Машина шьёт в обратном направлении так долго, как вы удерживаете кнопку реверс.

- ① Кнопка реверс

Нажмите на кнопку реверс однократно, если вы шьёте стежок автоматической закрепки (образец стежка 02) или закрепочный стежок (образец стежка 03), машина сделает закрепку и остановится автоматически.

Обрезка нитей

Чтобы обрезать нити в конце шитья, воспользуйтесь встроенным нитеобрезателем. Отведите ткань назад, поднимите нити к нитеобрезателю и обрежьте нити.

- ② Встроенный нитеобрезатель

Смена направления шитья

Остановить машину.

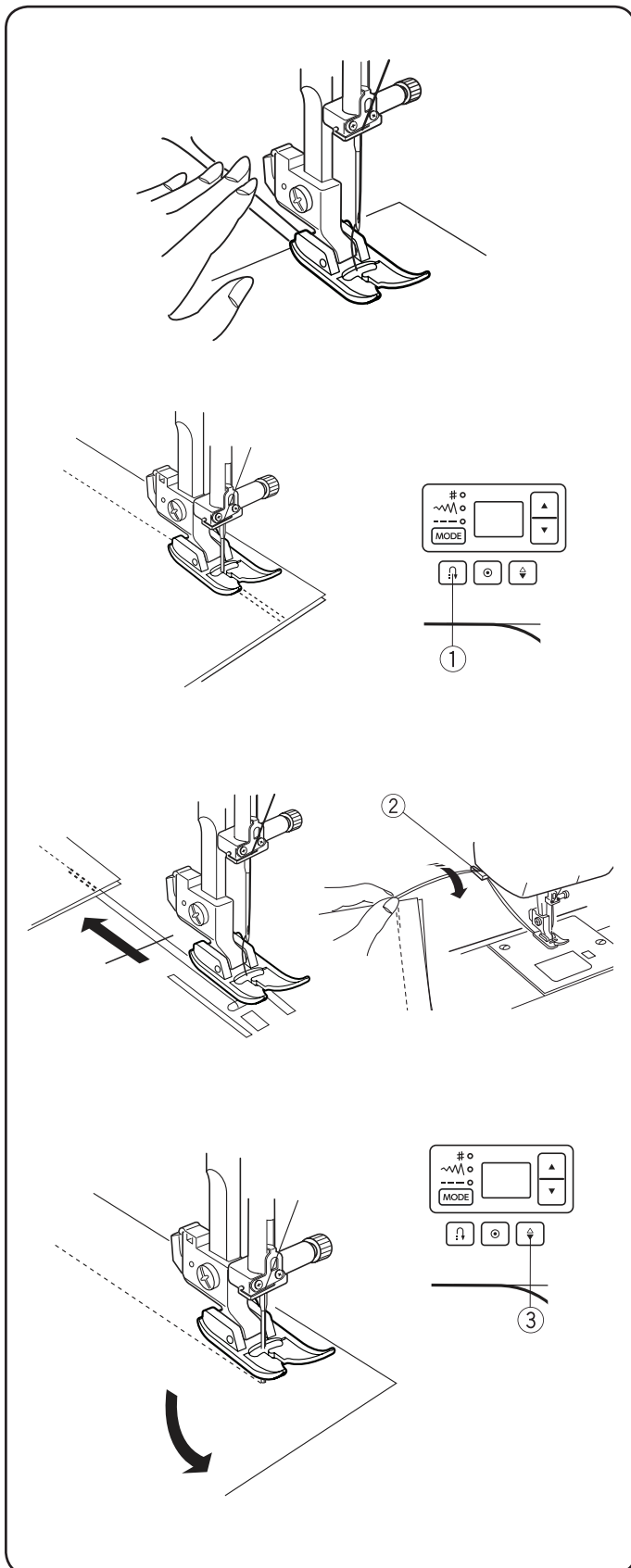
Нажмите кнопку позиционирования иглы, чтобы опустить иглу в ткань.

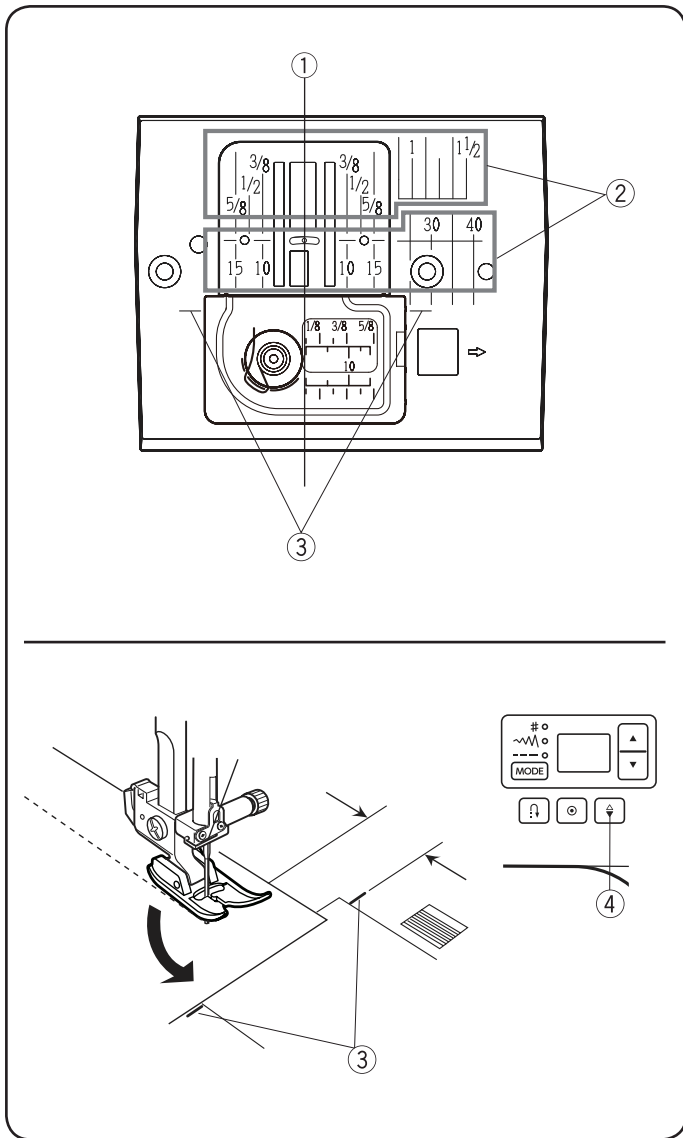
Поднимите прижимную лапку.

Поверните ткань вокруг иглы, чтобы изменить направление шитья по желанию.

Опустите прижимную лапку и начните шить в новом направлении.

- ③ Кнопка позиционирования иглы





Использование направляющих линий

Направительные линии на игольной пластине и пластине челночного отсека помогут вам измерить припуск на шов.

Цифры на игольной пластине указывают расстояние от центрального положения иглы в дюймах и миллиметрах.

- ① Центральное положение иглы
- ② Направительные линии
- ③ Угловые направляющие линии

Цифры	10	15	30	40	3/8	1/2	5/8	1	1 1/2
Расстояние (см)	1	1,5	3	4	—	—	—	—	—
Расстояние (дюйм)	—	—	—	—	3/8	1/2	5/8	1	1 1/2

Шитьё под прямым углом

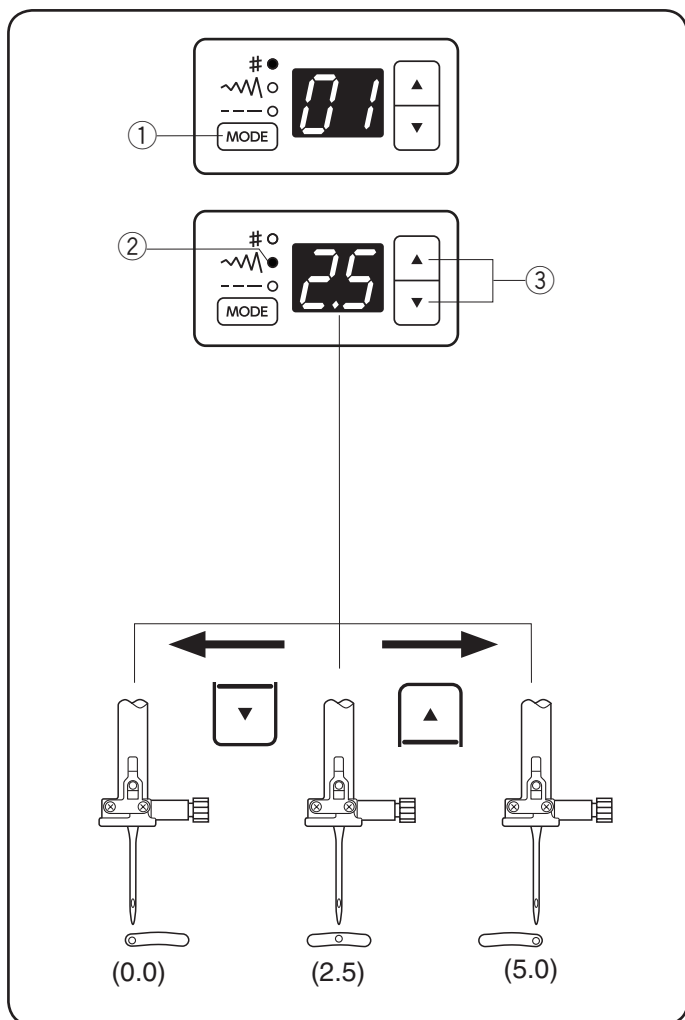
Чтобы создать припуск в 5/8" после поворота под прямым углом, воспользуйтесь угловыми направляющими линиями на игольной пластине.

Остановите машину, когда край ткани перед вами поравняется с направляющими линиями ③.

Нажмите кнопку позиционирования иглы.

Поднимите прижимную лапку и поверните ткань на 90°. Опустите прижимную лапку и начинайте шить в новом направлении.

- ③ Угловые направляющие линии
- ④ Кнопка позиционирования иглы



Изменение положения иглы

Положение иглы можно изменить для строчек «прямого стежка» от 00 до 05.



Нажмите кнопку режима ① один раз. Зелёный индикатор ② загорится напротив регулятора ширины зигзага (∩∩∩).

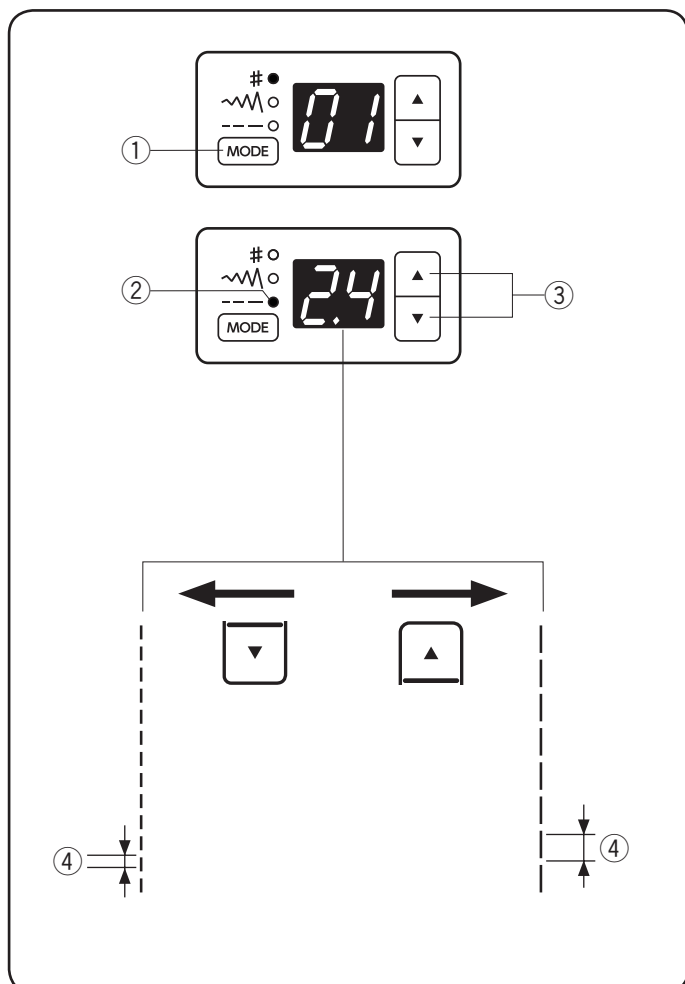
Появится значение положения иглы.

- ① Кнопка режима
- ② Зелёный индикатор

Нажмите кнопку вниз «▼» ③, чтобы сдвинуть иглу влево.

Нажмите кнопку вверх «▲» ③, чтобы сдвинуть иглу вправо.

- ③ Кнопки выбора



Изменение длины стежка

Длину стежка можно изменять.

Нажмите кнопку режима ① два раза.

Зелёный индикатор ② загорится напротив регулятора длины стежка «---».

Появится значение длины стежка.

- ① Кнопка режима
- ② Зелёный индикатор

Нажмите кнопку вверх «▲» ③, чтобы увеличить длину стежка.

Нажмите кнопку вниз «▼» ③, чтобы уменьшить длину стежка.

- ③ Кнопки выбора
- ④ Длина стежка

ВИДЫ СТЕЖКОВ СТРЕЙЧ

Автоматическая закрепка

- ① Строчка: 02
- ② Натяжение верхней нити: от 2 до 6
- ③ Прижимная лапка: Лапка для зигзага А

Используйте эту строчку для закрепления шва в начале и в конце.

Когда вы достигните конца шва, нажмите единой кнопкой реверс. Машина прошьёт четыре стежка в обратном направлении и остановится.

- ① Кнопка реверс

Закрепочный стежок

- ① Строчка: 03
- ② Натяжение верхней нити: от 2 до 6
- ③ Прижимная лапка: Лапка для зигзага А

Этот уникальный стежок используется тогда, когда необходимо закрепить шов так, чтобы этого не было видно.

Расположите иглу близко к переднему краю ткани.

Машина прошьёт несколько стежков в одно место и продолжит шить вперёд.

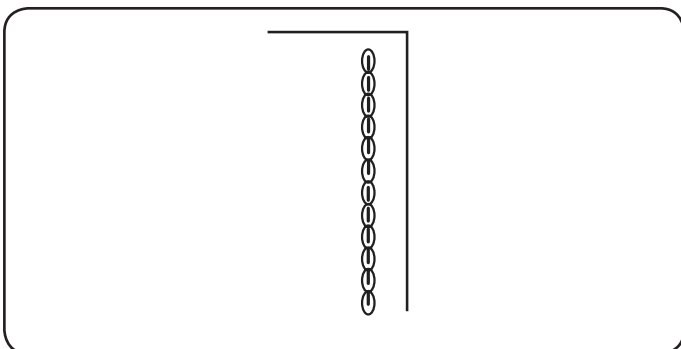
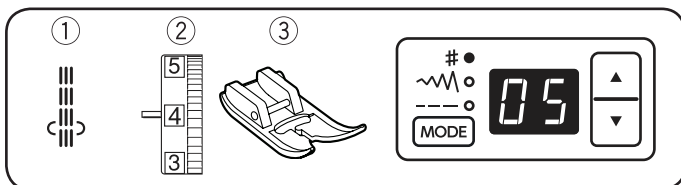
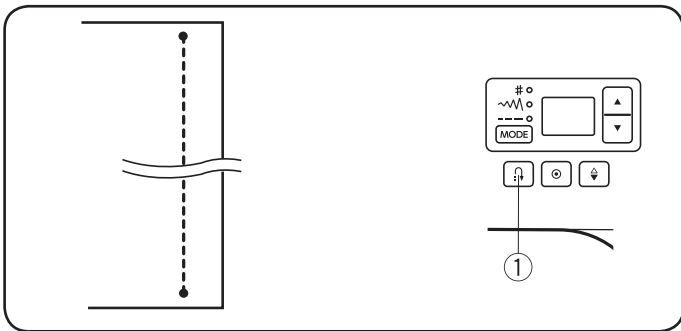
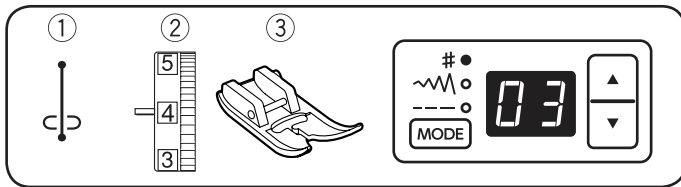
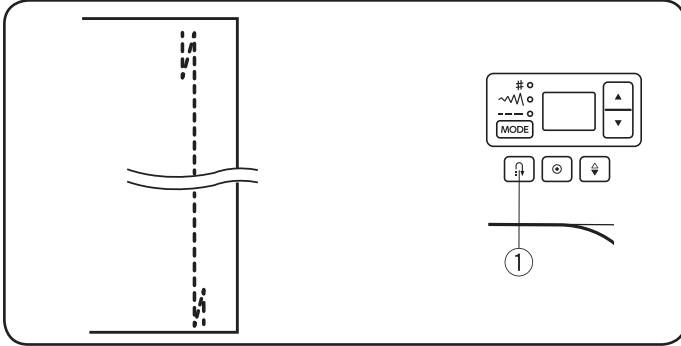
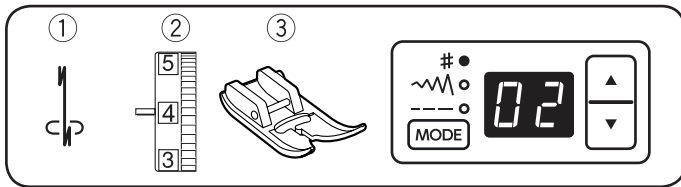
Когда вы нажмёте кнопку реверс в конце шва, машина прошьёт несколько фиксирующих стежков в одно место и автоматически остановится.

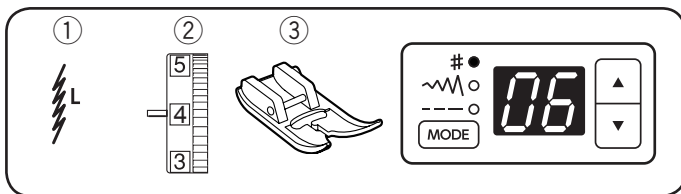
- ① Кнопка реверс

Тройной стежок стрейч

- ① Строчка: 05
- ② Натяжение верхней нити: от 2 до 6
- ③ Прижимная лапка: Лапка для зигзага А

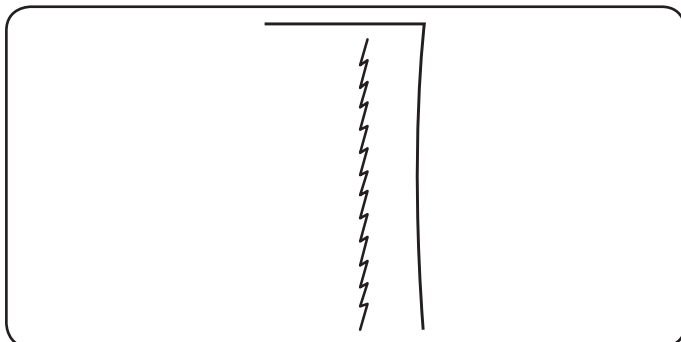
Этот крепкий и прочный стежок рекомендуется использовать для тех областей, где необходимы как эластичность, так и прочность. Его используют в областях проймы и шаговых швов, а также на рюкзаках для придания дополнительной прочности.





Стежок стрейч

- ① Строчка: 06
- ② Натяжение верхней нити: от 3 до 6
- ③ Прижимная лапка: Лапка для зигзага А



Этот стежок представляет собой узкий эластичный стежок, предназначенный для устранения сморщивания на трикотажных тканях и для пришивания косой бейки, чтобы шов можно было полностью раскрыть и сделать плоским. Используйте этот стежок для сшивания тонких тканей.

СТЕЖОК ЗИГЗАГ

- 1) Строчка: 07
- 2) Натяжение верхней нити: от 3 до 7
- 3) Прижимная лапка: Лапка для зигзага А

Зигзаг является одним из самых универсальных и часто используемых стежков.

Он используется для различных целей, включая обработку края, аппликацию, штопку, а также в качестве декоративного стежка.

ПРИМЕЧАНИЕ:

При работе с тканями стрейч, такими как трикотаж и джерси, используйте стабилизатор.

Изменение ширины стежка

Нажмите кнопку режима ① один раз.

Зелёный индикатор ② загорится напротив регулятора ширины зигзага.

Появится значение ширины стежка (3.0).

Нажмите кнопку вниз ③, чтобы увеличить ширину зигзага (∩).

Нажмите кнопку вверх ③, чтобы уменьшить ширину зигзага.

- ① Кнопка режима
- ② Зелёный индикатор
- ③ Кнопки выбора
- ④ Ширина зигзага

Ширина стежка в строчке 07 может быть изменена без изменения центрального положения иглы (M) ⑤.

- ⑤ Центральное положение иглы

Изменение длины стежка

Нажмите кнопку режима ① два раза.

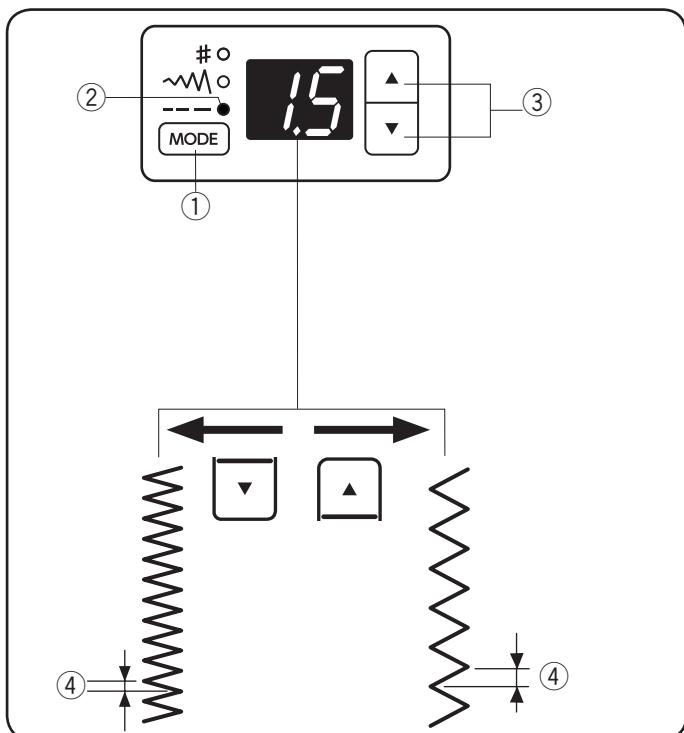
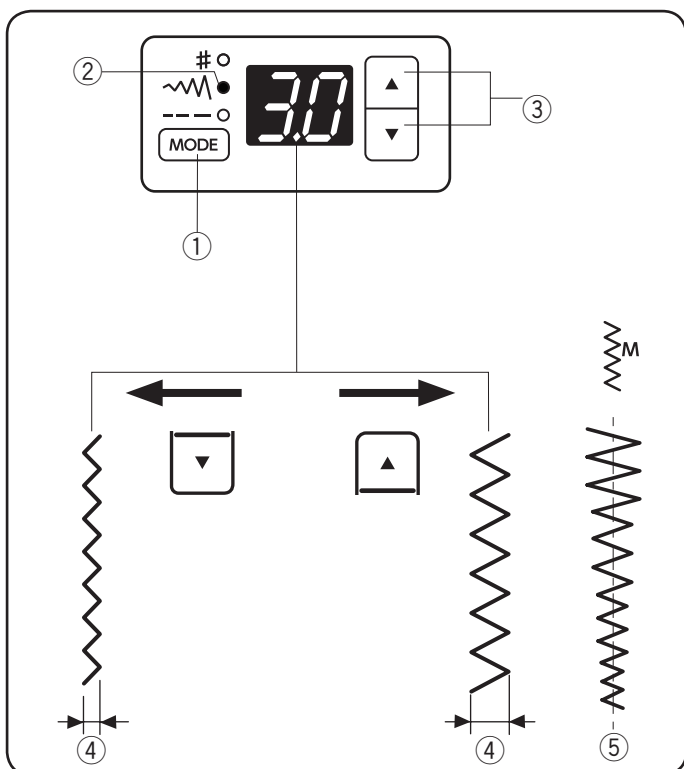
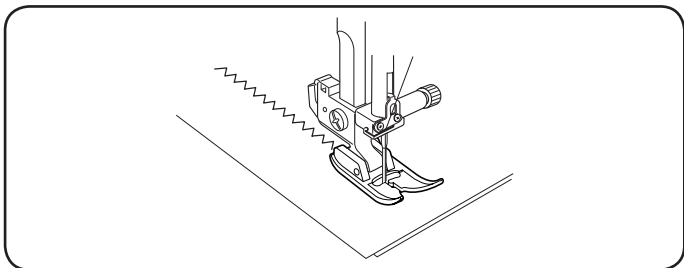
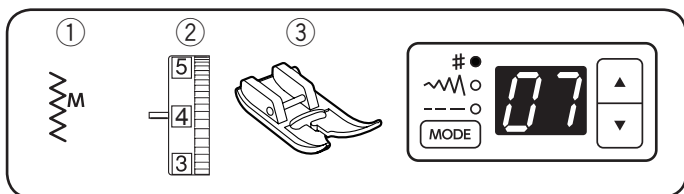
Зелёный индикатор ② загорится напротив регулятора длины стежка (---).

Появится значение длины стежка (1.5).

Нажми кнопку вверх «▲» ③, чтобы увеличить длину стежка.

Нажмите кнопку вниз «▼» ③, чтобы уменьшить длину стежка.

- ① Кнопка режима
- ② Зелёный индикатор
- ③ Кнопки выбора
- ④ Длина стежка



ВИДЫ ОВЕРЛОЧНЫХ СТЕЖКОВ

Обработка края зигзагом

- ① Строчка: 07
- ② Натяжение верхней нити: от 3 до 7
- ③ Прижимная лапка: Лапка для зигзага А

Зигзаг используется для обработки края, чтобы предотвратить изнашивание ткани на необработанных участках.

Шейте вдоль края ткани, оставляя достаточный припуск.

По окончании шитья отрежьте припуск близко к стежкам.

Будьте осторожны, чтобы не разрезать швы.

Множественный зигзаг

- ① Строчка: 08
- ② Натяжение верхней нити: от 3 до 6
- ③ Прижимная лапка: Лапка для зигзага А

Этот стежок используется для обработки необработанного края синтетических и других эластичных тканей, которые могут сморщиваться. Шейте вдоль края ткани, оставляя достаточный припуск.

По окончании шитья отрежьте припуск близко к стежкам. Будьте осторожны, чтобы не разрезать швы.

Этот стежок также можно использовать для штопки.

Оверлочный стежок

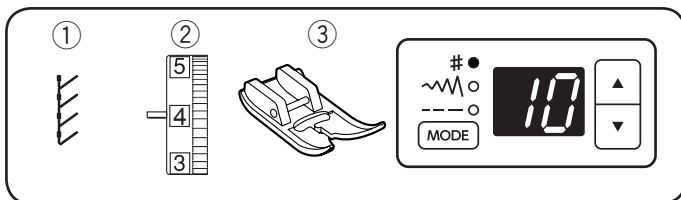
- ① Строчка: 09
- ② Натяжение верхней нити: от 3 до 7
- ③ Прижимная лапка: Лапка для зигзага А

Этот стежок используется для сшивания тканей и обметывания одновременно.

Используйте этот стежок, когда вам не нужно открывать плоские швы.

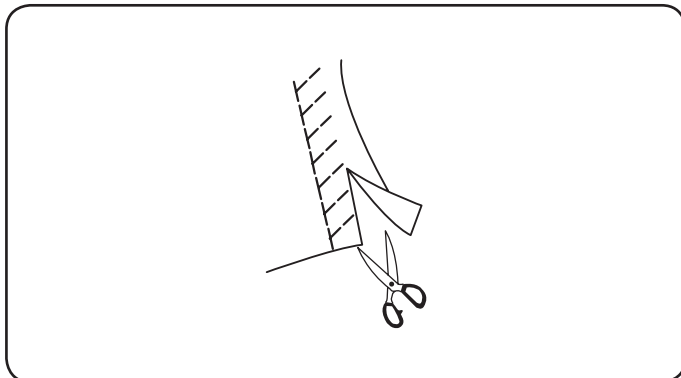
Шейте вдоль края ткани, оставляя достаточный припуск.

По окончании шитья отрежьте припуск близко к стежкам. Будьте осторожны, чтобы не разрезать швы.

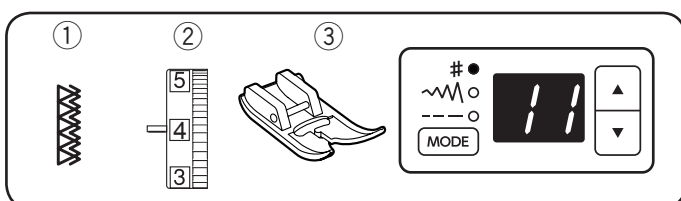


Трикотажный стежок

- ① Строчка: 10
- ② Натяжение верхней нити: от 3 до 6
- ③ Прижимная лапка: Лапка для зигзага А

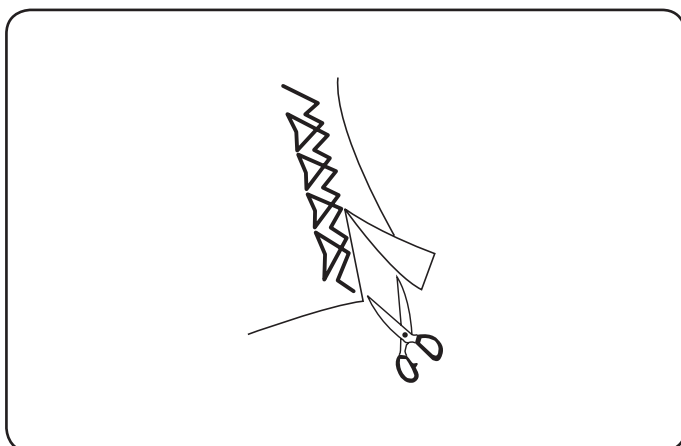


Установите ткань таким образом, чтобы остался припуск на шов в 5/8" (1,5 см). Обрежьте припуск близко к стежкам. Будьте осторожны, чтобы не разрезать стежки.



Двойной оверлочный стежок

- ① Строчка: 11
- ② Натяжение верхней нити: от 3 до 7
- ③ Прижимная лапка: Лапка для зигзага А



Этот стежок отлично подходит для шитья тканей, которые, как правило, сильно изнашиваются, таких как постельное белье и габардины. Два ряда стежков зигзаг одновременно обрабатывают край, предотвращая осыпание нитей ткани. Шейте вдоль края ткани, оставляя достаточный припуск. По окончании шитья отрежьте припуск близко к стежкам. Будьте осторожны, чтобы не разрезать швы.

ПРОГРАММИРУЕМАЯ ПЕТЛЯ

- ① Строчка: 17
- ② Натяжение верхней нити: от 1 до 4
- ③ Прижимная лапка: Скользящая лапка для выполнения петли

ПРИМЕЧАНИЕ:

Используйте стабилизатор для стрейчевых и тонких тканей.

- ① Отметьте положение петли на ткани. Поместите ткань под лапкой и опустите иглу в точку начала петли.

Отведите игльную нить назад сквозь отверстие в лапке.

- ① Точка начала петли
- ② Линия разметки
- ③ Шпульная нить
- ④ Игльная нить

- ② Поверните маховое колесо на себя, чтобы опустить иглу в начальную точку.

- ③ Отодвиньте лапку для выполнения петли назад до упора. Убедитесь, что между ползунком и стопором нет зазора, совместив метки на стопоре и ползунке.

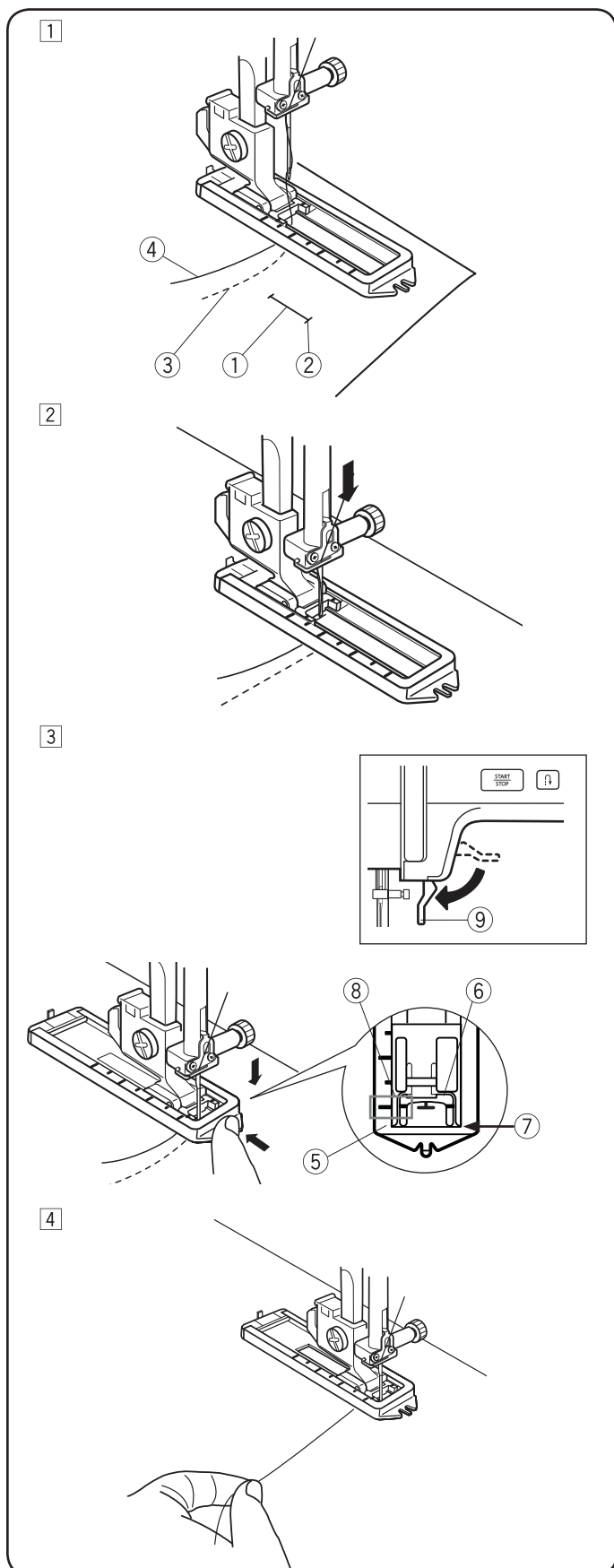
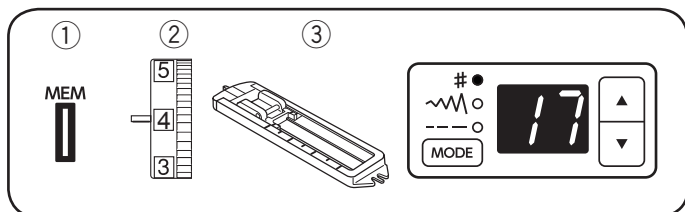
Опустите прижимную лапку.

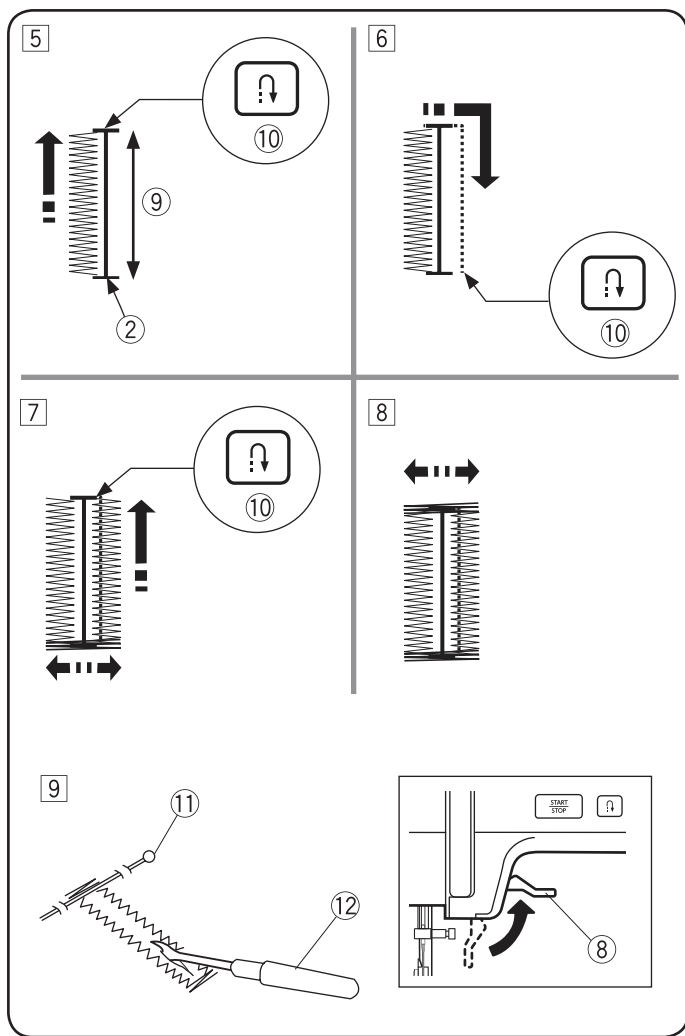
- ③ Шпульная нить
- ④ Игльная нить
- ⑤ Стопор
- ⑥ Ползунок
- ⑦ Отсутствие зазора
- ⑧ Метка
- ⑨ Рычаг подъёма/опускания лапки

ПРИМЕЧАНИЕ:

Расстояние между шкалами на ползунке — 0,5 см.

- ④ Начинайте шить, отводя игльную нить слегка влево. После нескольких сделанных стежков отпустите игльную нить и продолжайте шить.





5 Прошейте левую сторону петли до необходимой длины. Остановитесь и нажмите кнопку реверс.

- ② Линия разметки
- ⑨ Необходимая длина
- ⑩ Кнопка реверс

6 Продолжите шить. Машина будет шить в обратном направлении к начальной точке.

Остановите машину, когда вы будете находиться прямо напротив начальной точки. Нажмите кнопку реверс.

- ⑩ Кнопка реверс

7 Начните шить снова. Машина сделает нижнюю часть петли.

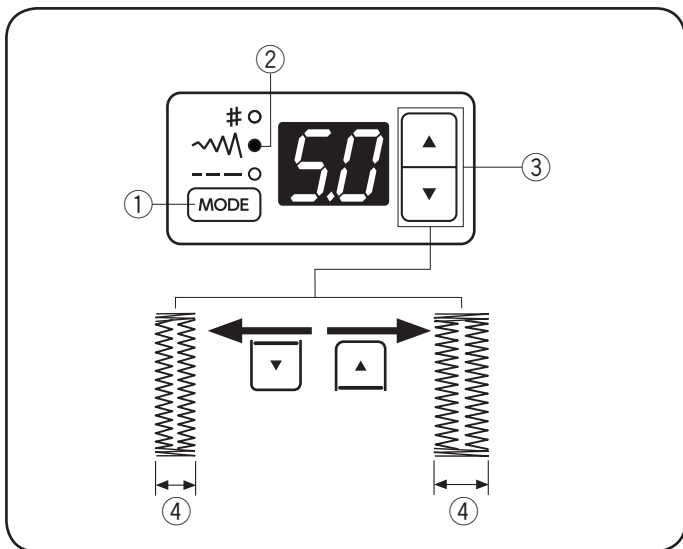
Остановите машину, когда вы достигнете конечной точки. Нажмите кнопку реверс.

8 Начните шить снова. Машина сделает верхнюю часть петли и остановится автоматически.

9 Поднимите прижимную лапку. Снимите ткань. Поместите булавку перед поперечиной с каждой стороны, чтобы не разрезать стежки. Откройте петлю вспарывателем.

- ⑧ Рычаг подъёма/опускания лапки
- ⑪ Булавка
- ⑫ Вспарыватель

Чтобы сделать петлю того же размера, просто расположите ткань под лапкой и начните шить снова. Машина сделает ещё одну петлю, идентичную первой, и автоматически остановится. Чтобы выполнить петлю другого размера, выберите другой стежок и снова выберите петлю (#17).



Изменение ширины петли

Нажмите кнопку режима ① один раз.

Зелёный индикатор ② загорится напротив регулятора ширины зигзага.

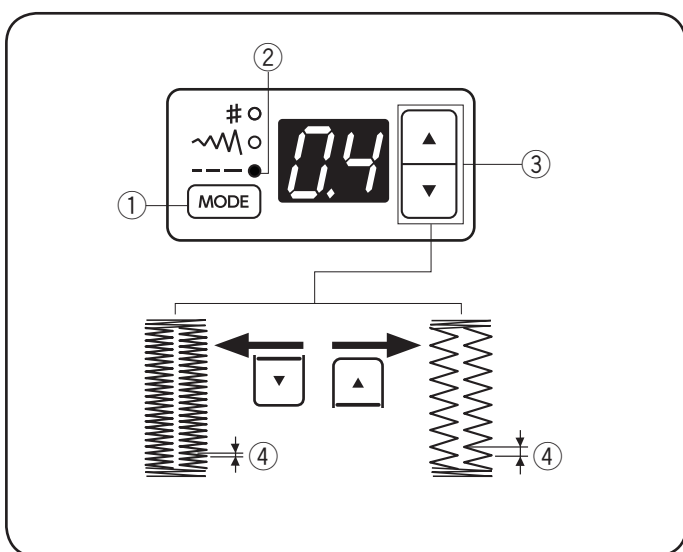
Нажми кнопку вверх «▲» ③, чтобы увеличить ширину петли.

Нажмите кнопку вниз «▼» ③, чтобы уменьшить ширину петли

- ① Кнопка режима
- ② Зелёный индикатор
- ③ Кнопки выбора
- ④ Ширина петли

ПРИМЕЧАНИЕ:

Ширина петли может варьироваться от 2.5 до 5.0



Изменение плотности петли

Нажмите кнопку режима ① два раза.

Зелёный индикатор ② загорится напротив регулятора длины стежка.

Появится значение длины стежка.

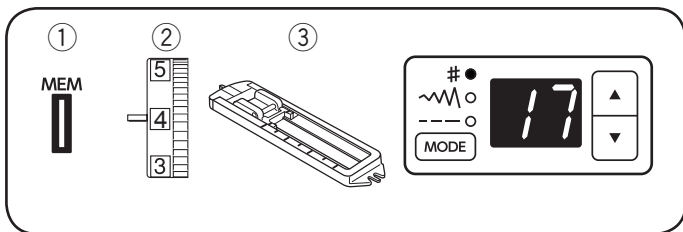
Нажмите кнопку вниз «▼» ③, чтобы уменьшить плотность петли.

Нажмите кнопку вверх «▲» ③, чтобы увеличить плотность петли.

- ① Кнопка режима
- ② Зелёный индикатор
- ③ Кнопки выбора
- ④ Плотность стежка

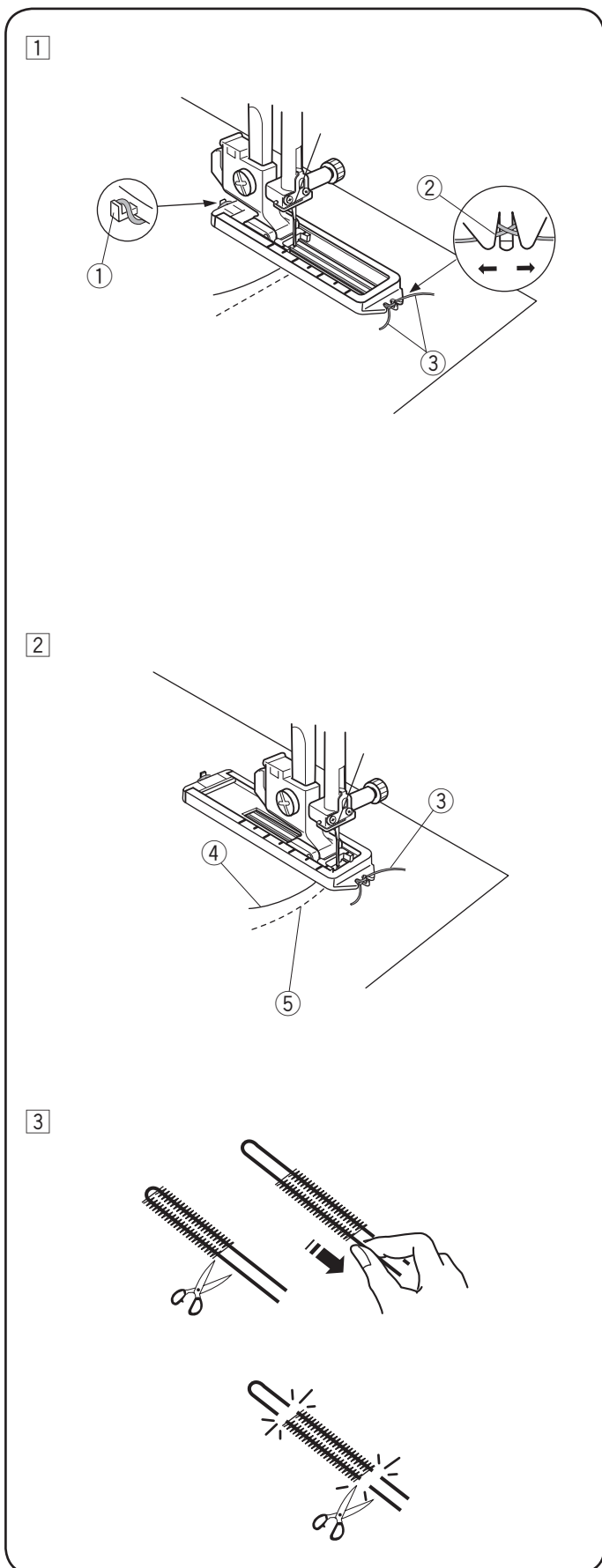
ПРИМЕЧАНИЕ:

Плотность петли может варьироваться от 0.2 до 0.8



Зажгутованная петля

- ① Строчка: 17
- ② Натяжение верхней нити: от 1 до 4
- ③ Прижимная лапка: Скользящая лапка для выполнения петли



① При шитье используйте ту же процедуру, как и при создании программируемой петли (см. стр. 33-34). Ширину стежка установите в соответствии с толщиной используемого шнура. Поднимите прижимную лапку для петли, набросьте шнур на выступ позади лапки. Вытяните оба конца шнура на себя под лапкой. Набросьте шнур на вилку впереди лапки для петли и удерживайте его.

Опустите иглу в ткань в точке начала шитья и опустите лапку.

- ① Выступ
- ② Вилка
- ③ Шнур

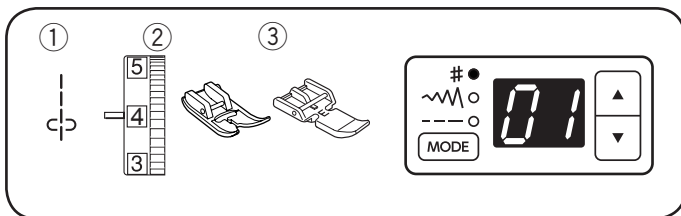
② Выполните петлю. Каждая сторона петли и поперечины будут прошиты поверх шнура. Снимите ткань с машины и обрежьте только нитки.

- ③ Шнур
- ④ Игольная нить
- ⑤ Шпульная нить

③ Потяните левую сторону свободного конца шнура, чтобы затянуть его. Обрежьте лишние концы.

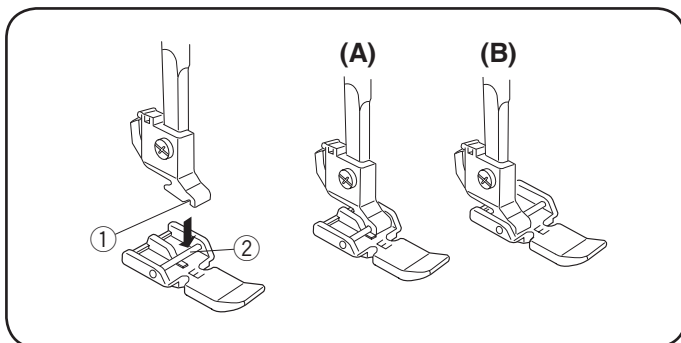
ПРИМЕЧАНИЕ:

Обрежьте шнур с двух сторон, если он пришит к ткани, и его невозможно подтянуть.



ВШИВАНИЕ МОЛНИИ

- ① Строчка: 01
- ② Натяжение верхней нити: от 2 до 6
- ③ Прижимная лапка: Лапка для зигзага А
Лапка для вшивания молнии Е



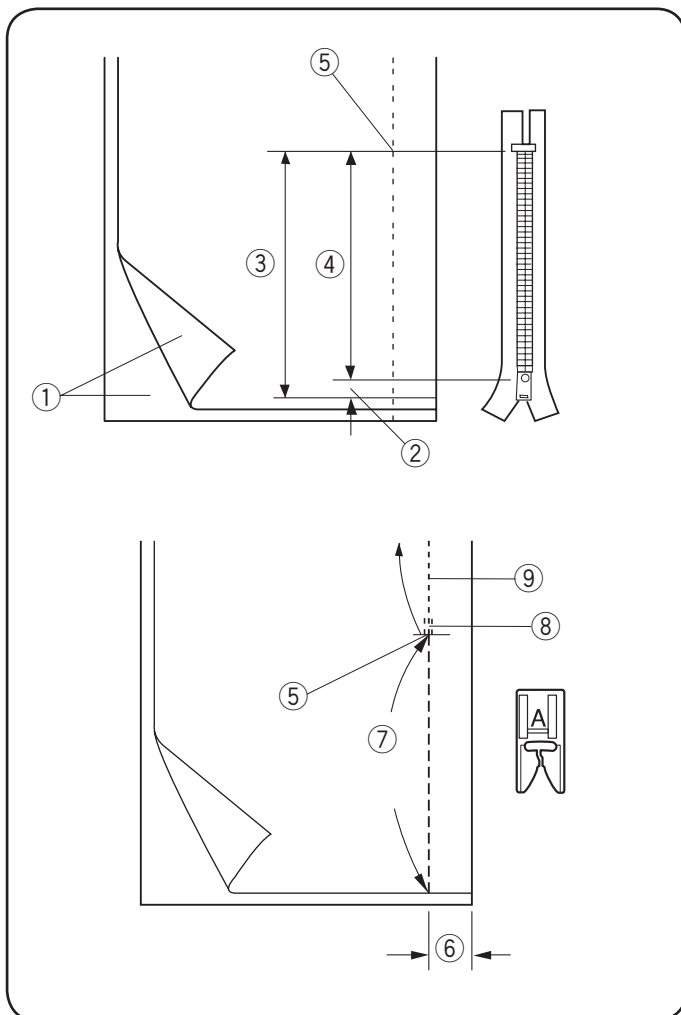
Установка лапки для вшивания молнии

Сопоставьте перекладину на лапке для молнии Е с выемкой на держателе лапки.

- ① Выемка
- ② Перекладина

(А) Чтобы пришить левую сторону молнии, пристегните лапку для молнии на правый край перекладины.

(В) Чтобы пришить правую сторону молнии, пристегните лапку для молнии на левый край перекладины.



Подготовка ткани

Добавьте 1 см (3/8") к размеру молнии. Это общий размер раскрытия.

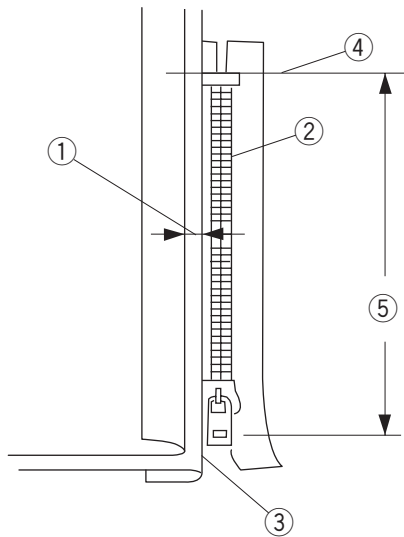
- ① Лицевая сторона ткани
- ② 1 см (3/8")
- ③ Размер раскрытия
- ④ Длина молнии
- ⑤ Конец раскрытия

Сложите лицевые стороны ткани вместе. Установите лапку для зигзага и прошейте до точки конца раскрытия молнии с шириной шва 2 см (13/16").

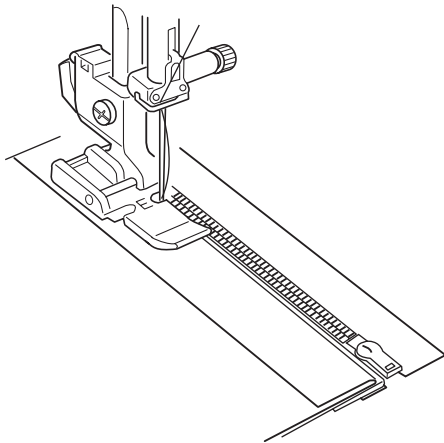
Закрепите шов стежками реверса. Увеличьте длину стежка до 4.0, застегните молнию и ослабьте натяжение нити до 1-3.

- ⑤ Конец раскрытия
- ⑥ 2 см (13/16")
- ⑦ Намётка
- ⑧ Стежки реверса
- ⑨ Шов

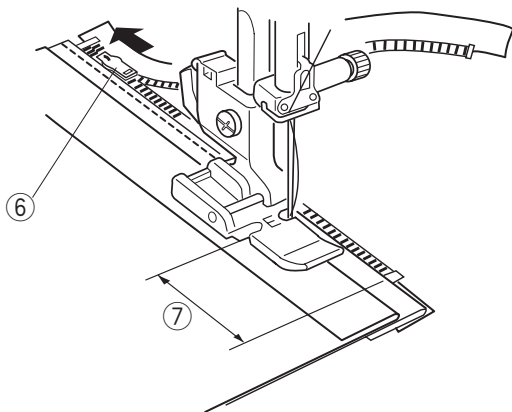
1



2



3



Начало шитья

1 Заложите наверх верхние припуски. Отверните назад нижний припуск и сформируйте складку в 0.2-0.3 см (1/8"). Расположите зубцы молнии рядом с этой складкой и закрепите. Установите длину стежка и натяжение нити обратно к первоначальным настройкам.

- ① 0.2-0.3 см (1/8") припуск
- ② Зубцы молнии
- ③ Складка
- ④ Конец раскрытия
- ⑤ Размер раскрытия

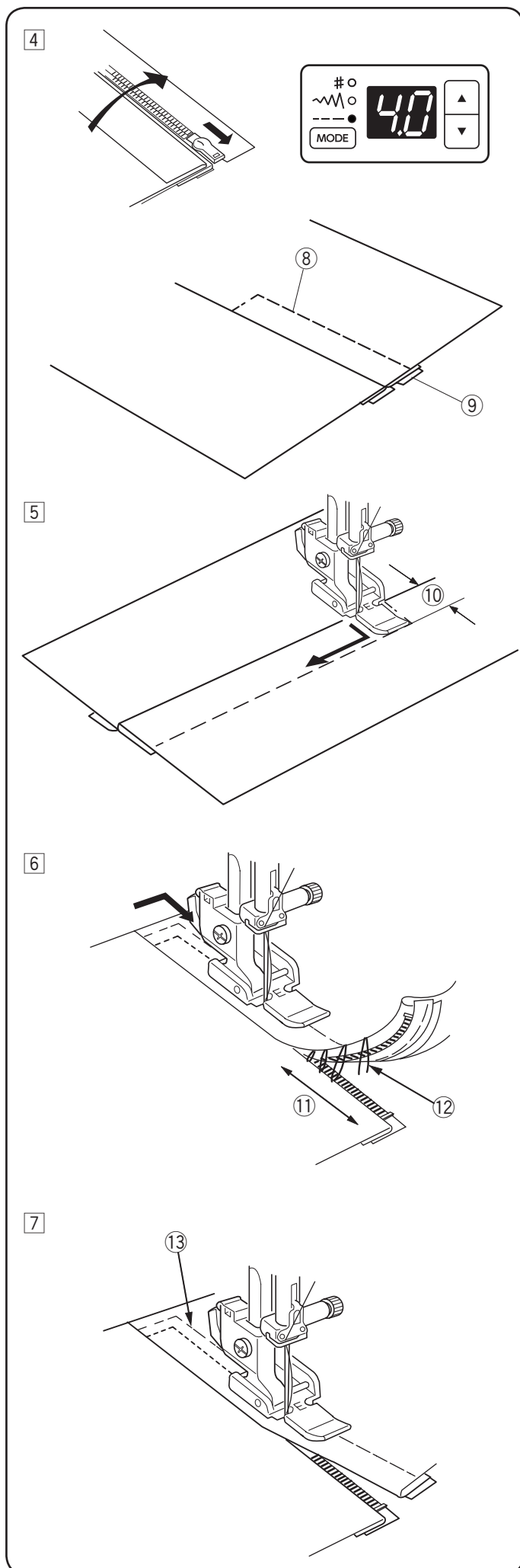
2 Установите лапку для молнии E на правую сторону. Опустите лапку. Прошейте все слои от конца раскрытия молнии, направляя зубцы молнии вдоль края лапки.

ПРИМЕЧАНИЕ:

Следите за тем, чтобы игла не ударялась в лапку или зубцы молнии.

3 Остановите машину за 5 см (2") перед тем, как лапка достигнет замка молнии. Опустите иглу в ткань. Поднимите лапку и откройте молнию. Опустите лапку, прошейте оставшуюся часть шва.

- ⑥ Замок



4 Закройте молнию и расправьте верхнюю ткань над молнией.
Установите лапку для зигзага А. Установите длину стежка на 4.0, ширину шва на 2.5 (настройка по умолчанию) и натяжение нити на 1-3. Соедините вместе (прошив наметкой) основную ткань с тесьмой молнией.

- 8 Намётка
- 9 Тесьма молния

5 Пристегните лапку для молнии Е на левую сторону перекладки.
Верните установки длины и ширины строчки в первоначальное значение, натяжение нити установите на «4». Сделайте строчку поперек конца раскрытия на 0.7-1 см (3/8") от него и поверните ткань на 90 градусов.

- 10 0.7-1 см (3/8")

ВНИМАНИЕ!

Следите за тем, чтобы игла не ударялась в лапку или зубцы молнии.

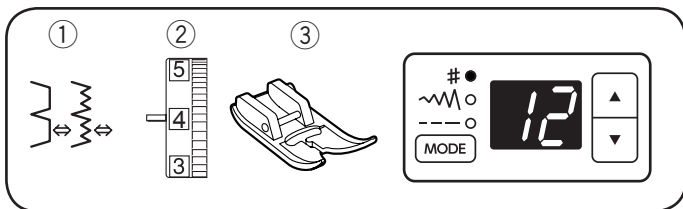
6 Пристрочите тесьму молнии к изделию.
Направляйте край лапки вдоль зубцов молнии. Остановите машину за 5 см (2") перед тем, как лапка достигнет замка молнии. Опустите иглу в ткань и поднимите лапку. Удалите стежки наметки.

- 11 5 см (2")
- 12 Намётка

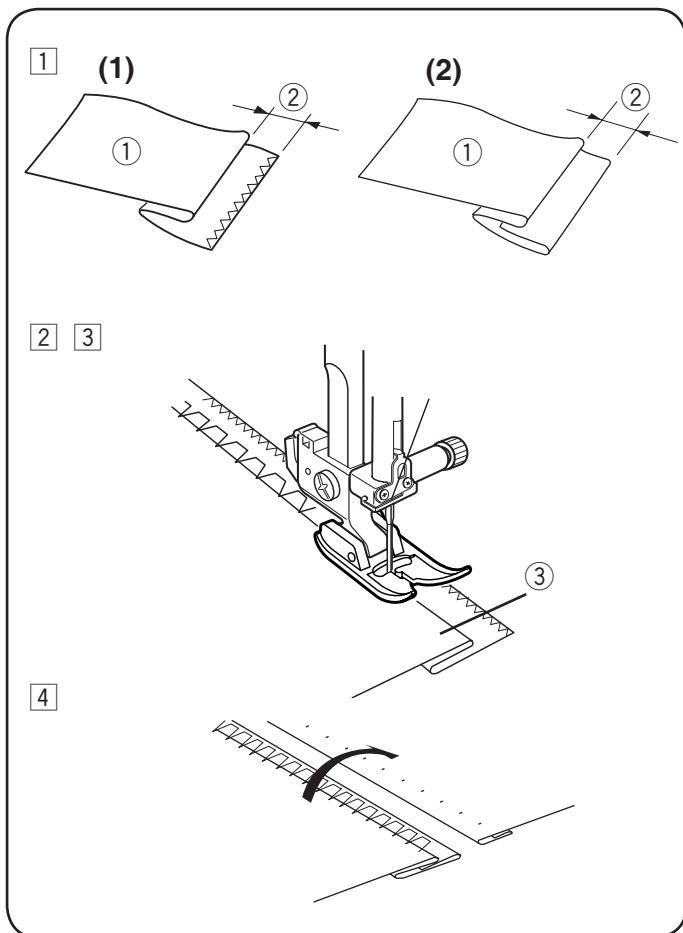
7 Откройте молнию, опустите лапку и прошейте оставшуюся часть шва. По окончании удалите все стежки наметки с верхней ткани.

- 13 Намётка на верхней ткани

ПОТАЙНОЙ ШОВ



- ① Строчка: 12 или 13
- ② Натяжение верхней нити: от 1 до 4 (для строчки 12) от 3 до 6 (для строчки 13)
- ③ Прижимная лапка: Лапка для зигзага А



① Заложите складку на ткани, как это показано на рисунке, оставив припуск с изнаночной стороны 1/4" (0.5 см)

- ① Изнаночная сторона ткани
- ② 1/4" (0.5 см)

(1) У тяжёлых тканей, которые ложатся неровно, сначала необходимо обработать срез.

(2) При работе с лёгкими тканями заложите двойную подгибку.

② Расположите ткань так, чтобы игла, прокалывая ткань в крайнем левом положении, только захватывала край сгиба ткани.

Опустите прижимную лапку.

Отрегулируйте положение иглы при необходимости.

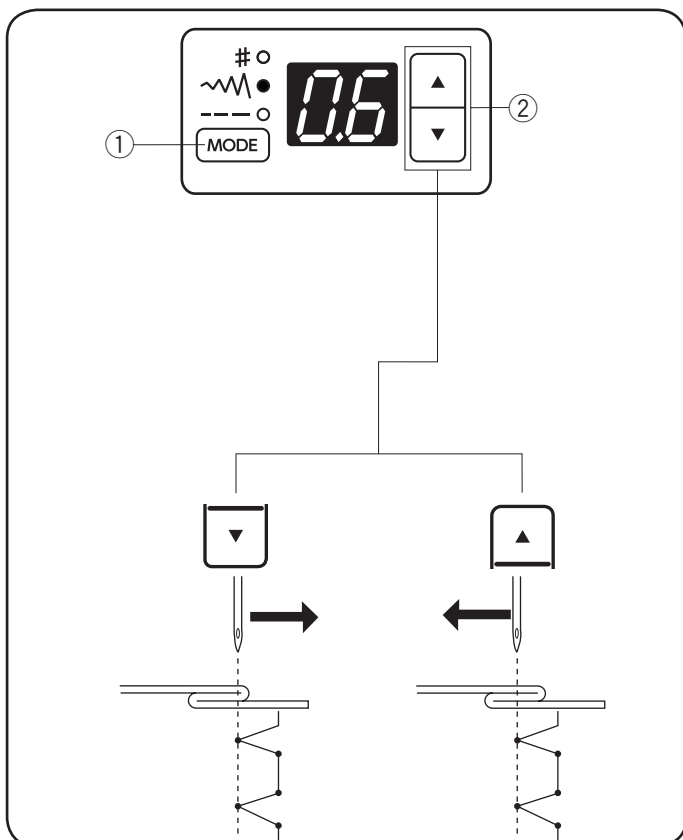
③ Шейте медленно, направляя сгиб складки.

- ③ Сгиб складки

④ По окончании раскройте ткань.

ПРИМЕЧАНИЕ:

Если игла заходит слишком сильно влево, то стежок будет виден на лицевой стороне ткани.



Изменение положения иглы

Измените положение иглы следующим образом: Нажмите кнопку режима ① один раз, чтобы отрегулировать ширину зигзага (∩).

Нажмите кнопку вниз «▼» ②, чтобы сдвинуть иглу вправо.

Нажмите кнопку вверх «▲» ②, чтобы сдвинуть иглу влево.

- ① Кнопка режима
- ② Кнопки выбора

Позицию иглы можно менять в пределах от 0.0 до 1.2.

ПРИМЕЧАНИЕ:

Положение иглы меняется вправо или влево, но при этом ширина стежка остаётся неизменной.

ПРИШИВАНИЕ ПУГОВИЦ

- ① Строчка: 07
- ② Натяжение верхней нити: от 3 до 7
- ③ Прижимная лапка: Лапка для атласных стежков F
- ④ Транспортёр ткани: отключён

Опустите транспортёр подачи ткани (см. стр.17). Установите регулятор скорости шитья на малую скорость.

Сопоставьте отверстия в пуговице с горизонтальной прорезью на прижимной лапке и опустите лапку, чтобы удержать пуговицу на месте. Нажмите кнопку режима ① один раз, чтобы отрегулировать ширину зигзага (~Λ).

Измените ширину зигзага, чтобы игла вошла в левое отверстие пуговицы.

Поверните маховое колесо, чтобы игла вошла в правое отверстие пуговицы. При необходимости измените ширину.

- ① Кнопка режима
- ② Ширина стежка (регулируется под расстояние между отверстиями)

Сделайте несколько стежков.

По окончании шитья отрежьте нити, оставив хвостики в 4" (10 см) от пуговицы.

При помощи ручной иглы выведите игольную нить на изнанку и завяжите обе нити узлом.

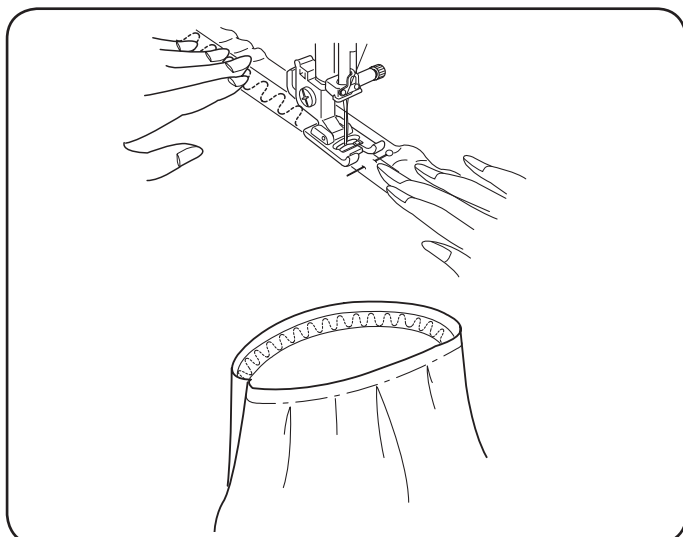
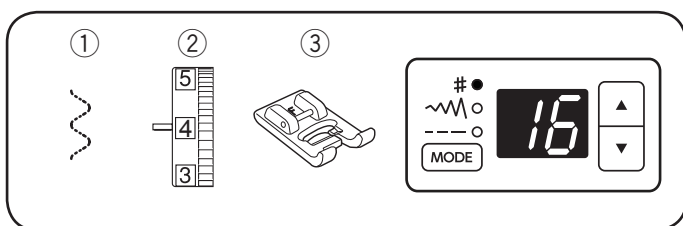
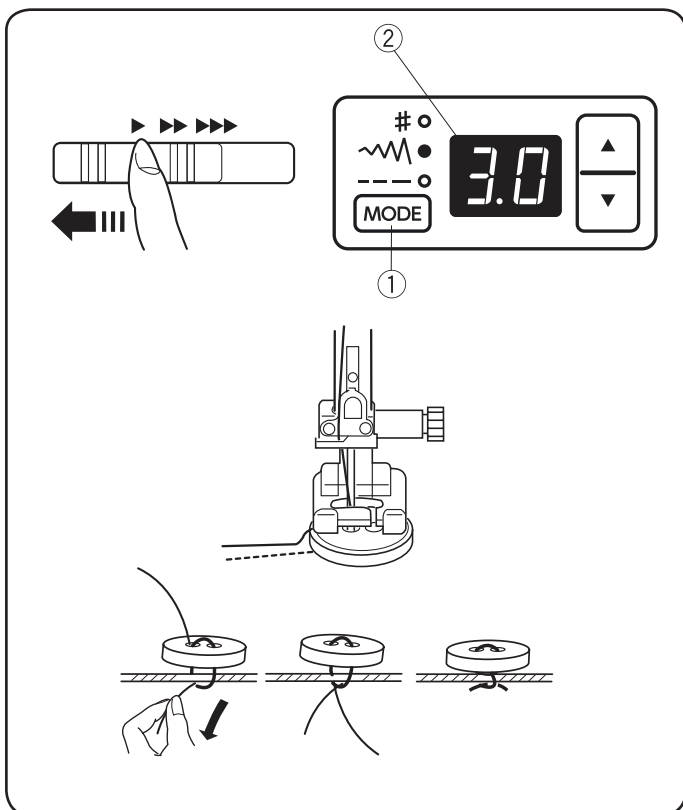
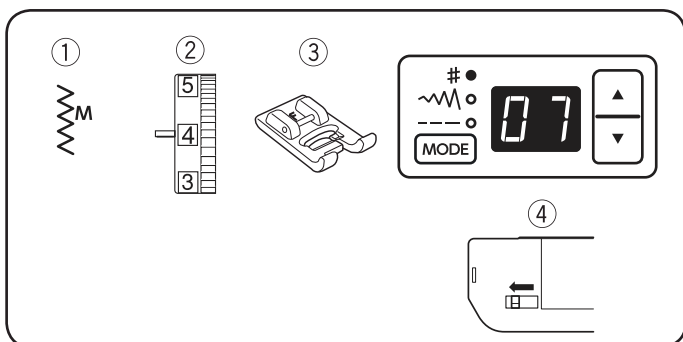
После окончания шитья поднимите транспортёр ткани.

ПРИШИВАНИЕ РЕЗИНКИ

- ① Строчка: 16
- ② Натяжение верхней нити: от 1 до 4
- ③ Прижимная лапка: Лапка для атласных стежков F

Отметьте соответствующие части ткани и резинки. Сопоставьте отметки на резинке и ткани и подколите резинку к ткани.

Положите середину резинки под центр прижимной лапки и пристрочите её к ткани, растягивая резинку равномерно.



СБОРКИ

- ① Строчка: 01
② Натяжение верхней нити: от 1 до 4
③ Прижимная лапка: Лапка для зигзага А

① Ослабьте натяжение нити до «1», увеличьте длину стежка до 4.0. Вытяните обе нити назад под лапкой на 4" (10 см) (см. стр. 24).

② Прошейте два ряда прямых стежков на расстоянии 1/4" (0,6 см) друг от друга. Свяжите нити в начале.

③ Потяните за шпульные нити в конце, чтобы присборить ткань.

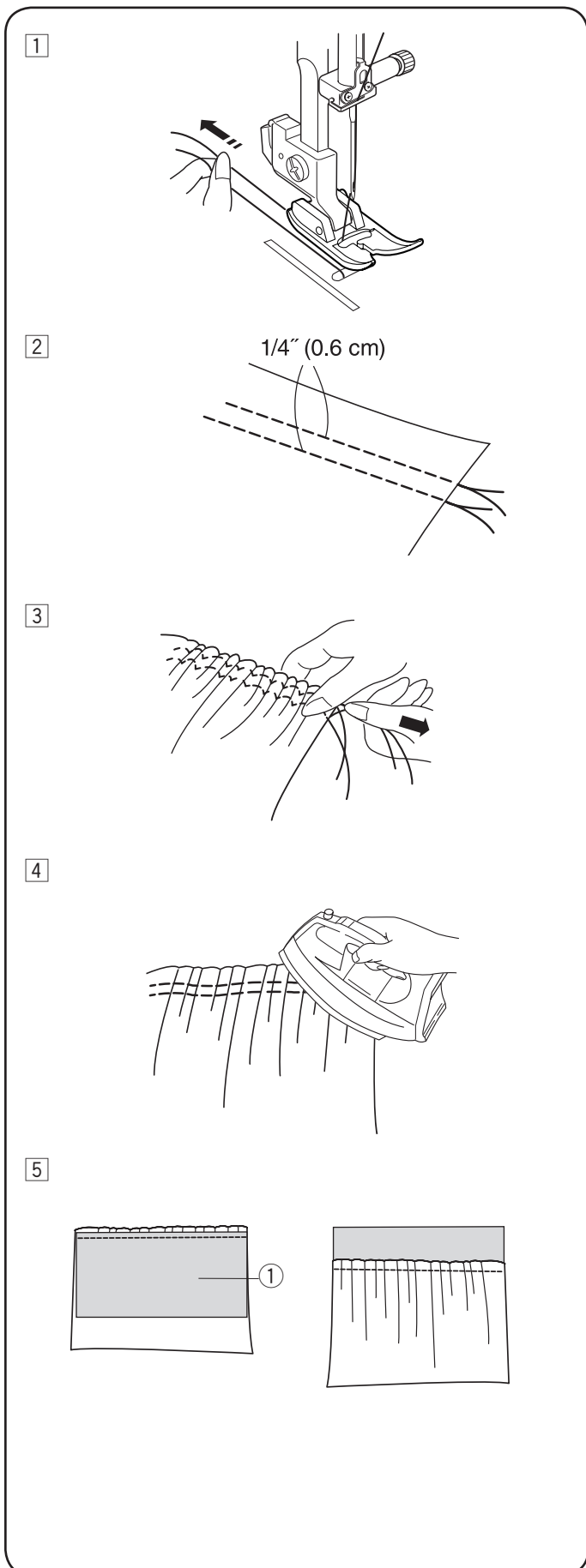
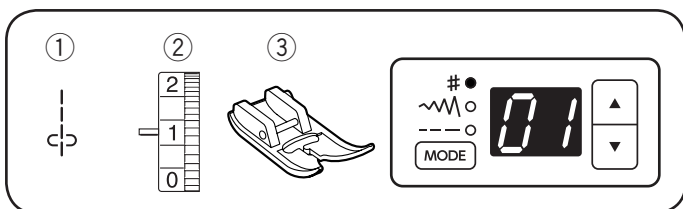
④ Завяжите нитки вместе и распределите их равномерно.

⑤ Подготовьте ткань, чтобы пришить её к сборке. Установите натяжение нити на «4» и уменьшите длину стежка до «2.4» (настройки по умолчанию). Положите ткань изнаночной стороной ① на сборку.

Прошейте строчку прямым стежком между двумя рядами сборки. Удалите два ряда стежков.

ПРИМЕЧАНИЕ:

Вы можете прошить прямую строчку двумя рядами строчек сборки, чтобы не удалять строчки.



ДЕКОРАТИВНЫЕ СТРОЧКИ

ПЭЧВОРК

- ① Строчка: 01 и 27
- ② Натяжение верхней нити: от 2 до 6
- ③ Прижимная лапка: Лапка для зигзага А
Лапка для атласных стежков F

* Можно также использовать строчки 14 и 26.

① Установите лапку для зигзага А. Сложите кусочки для пэчворка лицевой стороной вовнутрь. Выберите строчку 01. Шейте, направляя край ткани, выдерживая точный припуск шва в 1/4".

- ① Изнаночная сторона ткани
- ② Лицевая сторона ткани
- ③ Крышка челночного отсека
- ④ Припуск шва в 1/4"

② Замените лапку А на лапку для атласных строчек F.

Выберите строчку для пэчворка 27.

③ Раскройте шов и разгладьте его. Прокладывайте, выбранную вами строчку по лицевой стороне ткани, направляя по линии шва.

ШОВ-РАКУШКА

- ① Строчка: 15
- ② Натяжение верхней нити: от 6 до 8
- ③ Прижимная лапка: Лапка для атласных стежков F

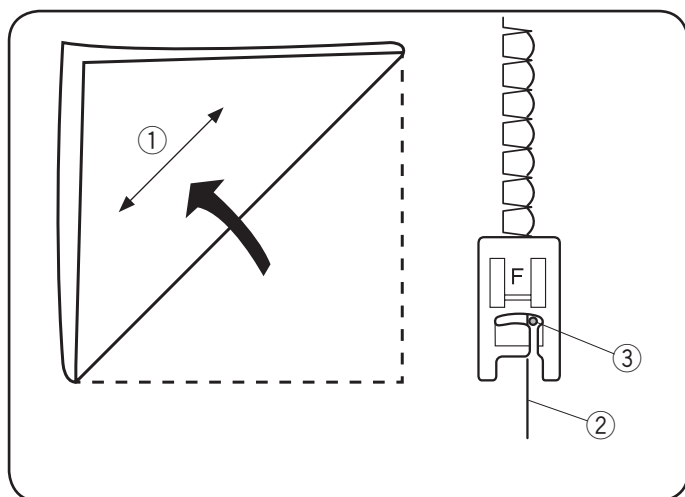
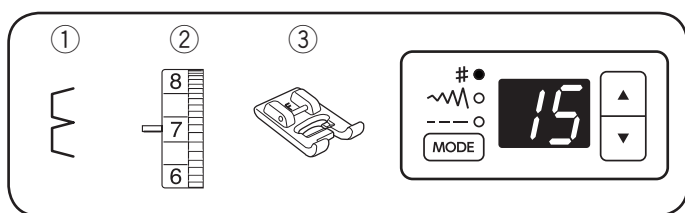
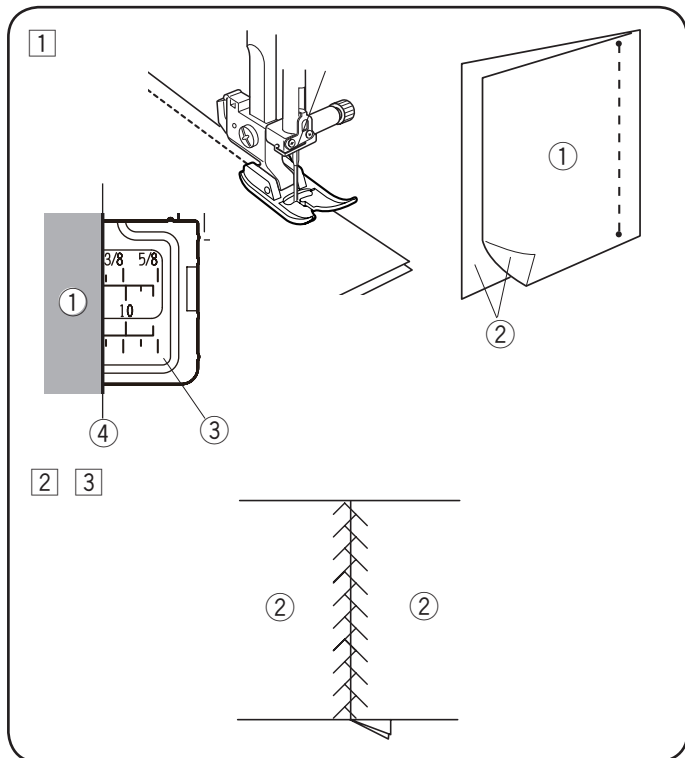
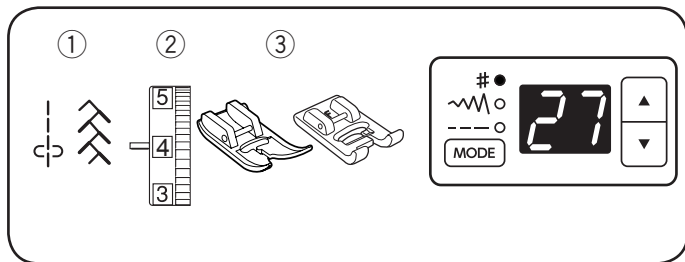
Используйте для лёгких тканей (например, трикотаж).

Сложите ткань по косой, как показано на рисунке и прострочите по складке.

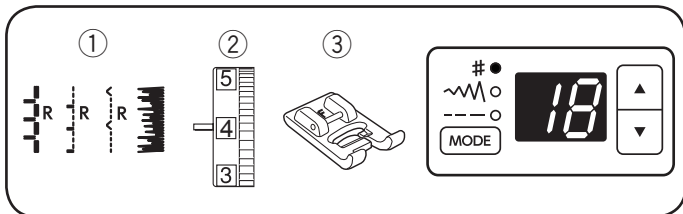
Позвольте игле слегка касаться сложенного края для создания ракушек.

- ① Смещение
- ② Складка
- ③ Правое положение иглы

Если делать ряды ракушек, расстояние между ними должно быть не менее 5/8" (1.5 см). Можно делать «ракушки» на трикотаже и мягких шелковистых вязаных тканях в любом направлении.



АППЛИКАЦИЯ



- ① Строчка: 18
- ② Натяжение верхней нити: от 1 до 4
- ③ Прижимная лапка: Лапка для атласных стежков F

* Можно также использовать строчки 19 и 21.

Расположите аппликацию на ткань и приметайте или приколите булавками.

Опустите иглу на внешний край аппликации. Шейте, направляя ткань так, чтобы игла шла вдоль внешнего края аппликации.

- ① Аппликация
- ② Внешний край аппликации

При поворотах на острых углах останавливайте машину с опущенной иглой на внешнем крае аппликации.

Поднимите лапку и поверните ткань вокруг иглы, чтобы изменить направление шитья.

• Изменение ширины стежка

Выберите строчку 18.

Нажмите кнопку режима ③ один раз, чтобы изменить ширину зигзага (~Λ).

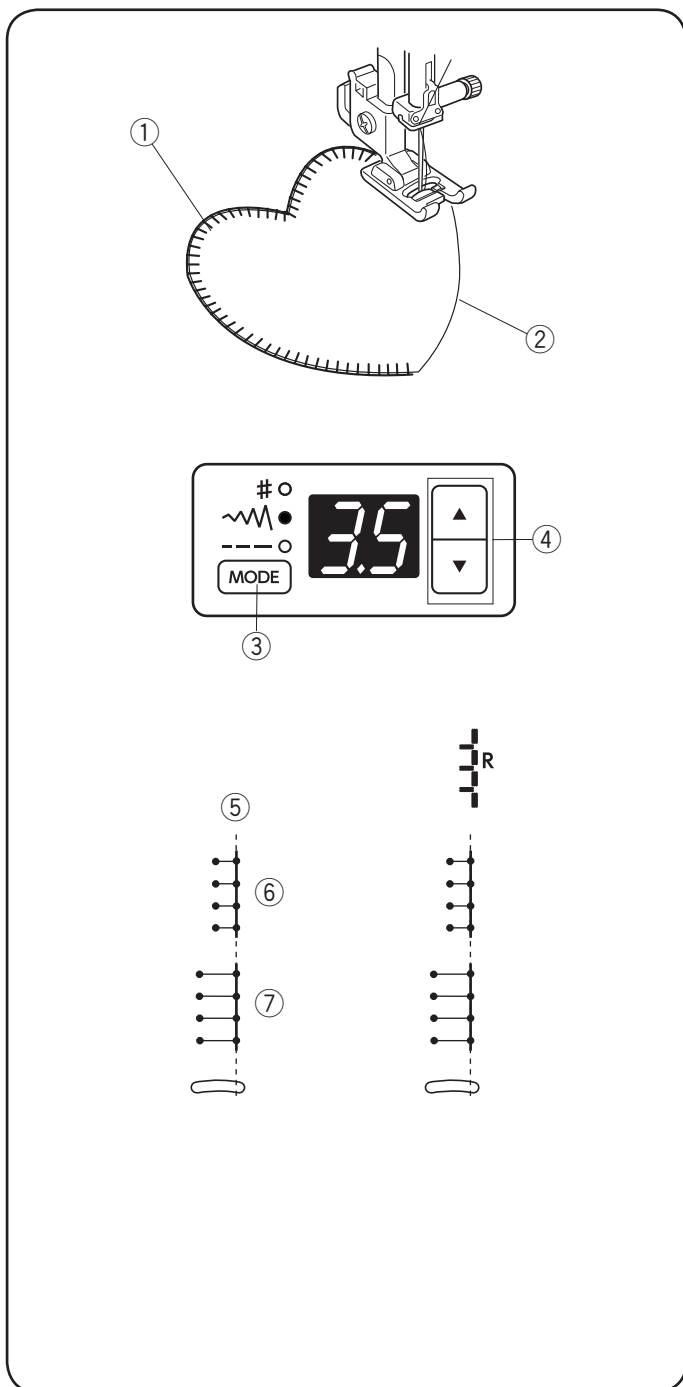
Нажмите кнопку вниз «▼» ④, чтобы уменьшить ширину зигзага ⑥.

Нажмите кнопку вверх «▲» ④, чтобы увеличить ширину зигзага ⑦.

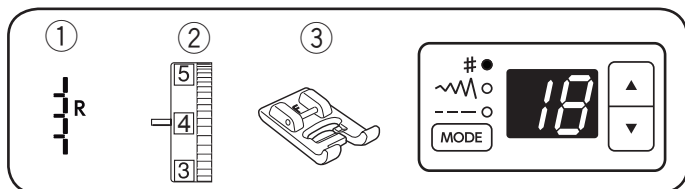
- ③ Кнопка режима
- ④ Кнопки выбора

Ширина стежка будет варьироваться в зависимости от правого положения иглы.

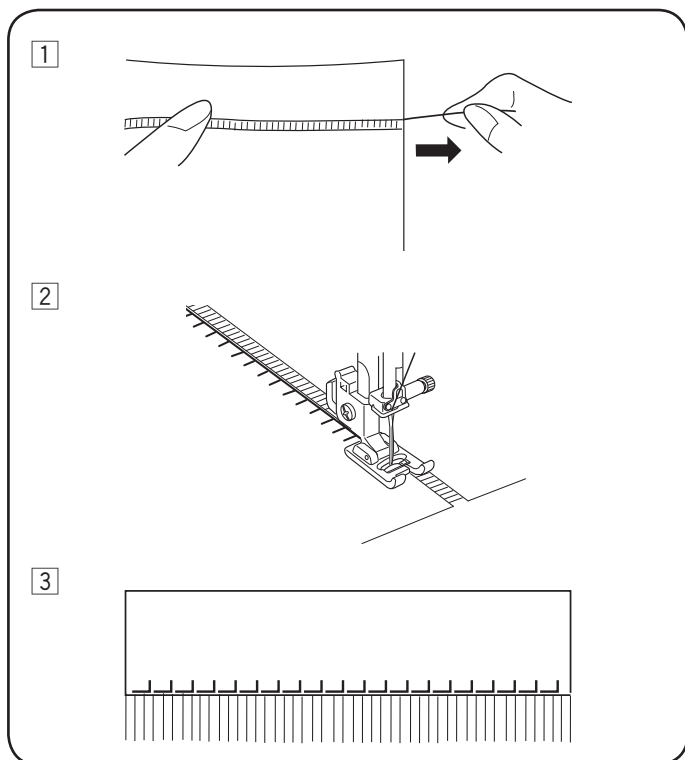
У строчек 18-20 – фиксированное положение иглы с правой стороны. При изменении ширины стежка, левое положение иглы будет меняться.



БАХРОМА



- ① Строчка: 18
- ② Натяжение верхней нити: от 1 до 4
- ③ Прижимная лапка: Лапка для атласных стежков F



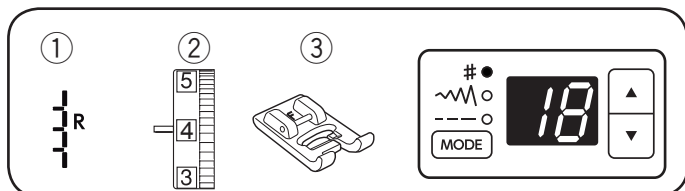
Бахрома придаёт особый акцент льняным скатертям и шалям.

Выберите плотную ткань, например, лён, у которой легко вытягиваются нити.

① Осторожно отрежьте ткань по нитке. Вытяните одну или две нити в том месте, где начнётся бахрома.

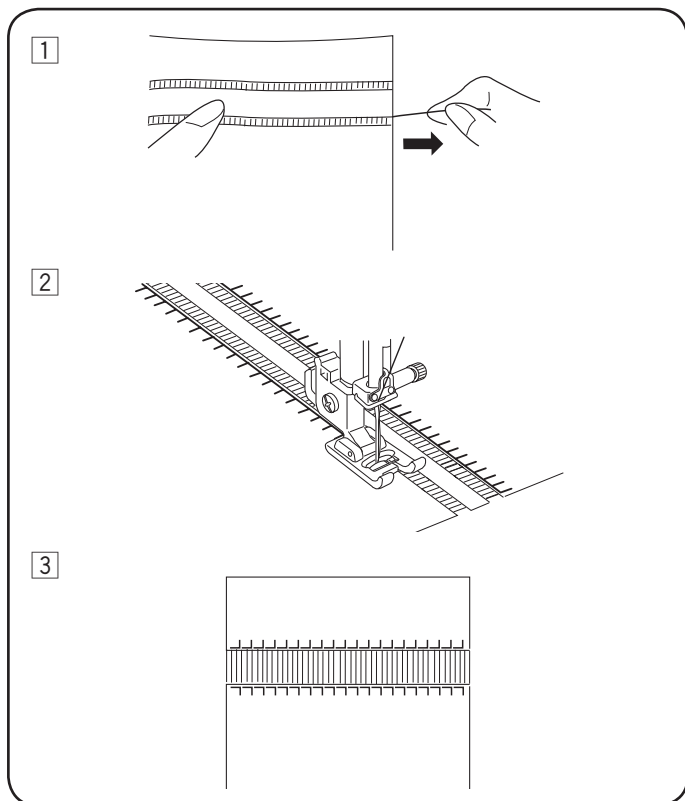
② Прошейте с левой стороны так, чтобы стежки справа падали в открытое пространство.

③ Удалите лишние нити справа от строчки и сделайте бахрому.



ПРОРЕЖИВАНИЕ

- ① Строчка: 18
- ② Натяжение верхней нити: от 1 до 4
- ③ Прижимная лапка: Лапка для атласных стежков F



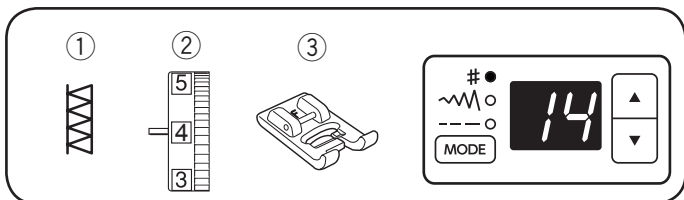
Прореживание создаётся так же, как и бахрома. Выберите плотную ткань, такую как лён, из которой легко можно будет вытянуть нити.

① Осторожно отрежьте ткань по нитке. Определите ширину прореживания и удалите по одной нити с каждой стороны.

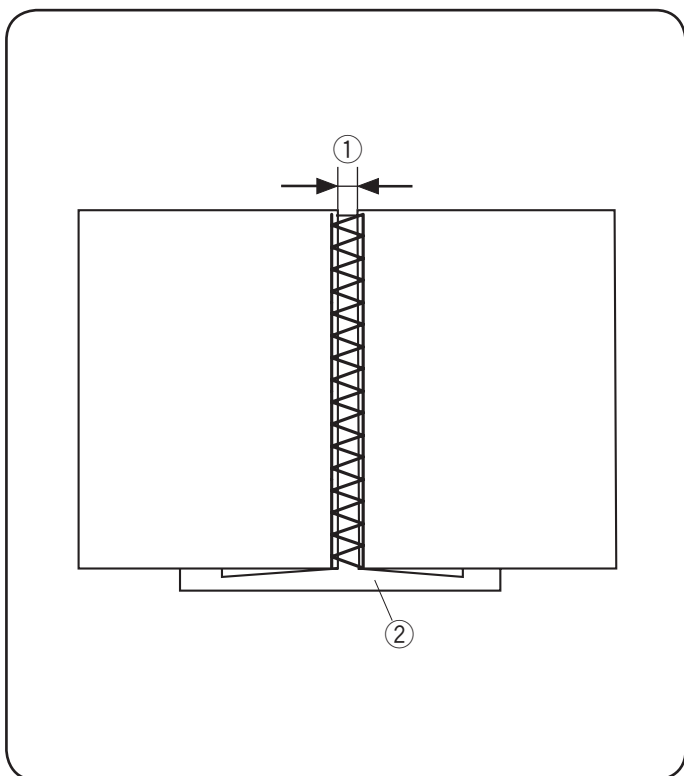
② Прошейте строчку с левой стороны, направляя ткань так, чтобы справа стежки попадали в открытое пространство. После того, как закончите с левой стороной, разверните ткань на 180 градусов и прошейте с другой стороны.

③ Вытяните нитки из ткани между двумя строчками.

МЕРЕЖКА



- ① Строчка: 14
- ② Натяжение верхней нити: от 3 до 6
- ③ Прижимная лапка: Лапка для атласных стежков F



Воспользуйтесь этими стежками для сшивания двух частей ткани и создания открытости и декоративного эффекта.

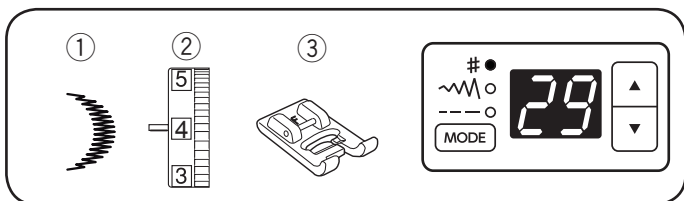
Сделайте складку в 1.5 см (5/8") с каждого края и прогладьте.

Приколите булавками с двух краёв бумагу или отрывной подкладочный материал на расстоянии 0.3-0.4 см (1/8").

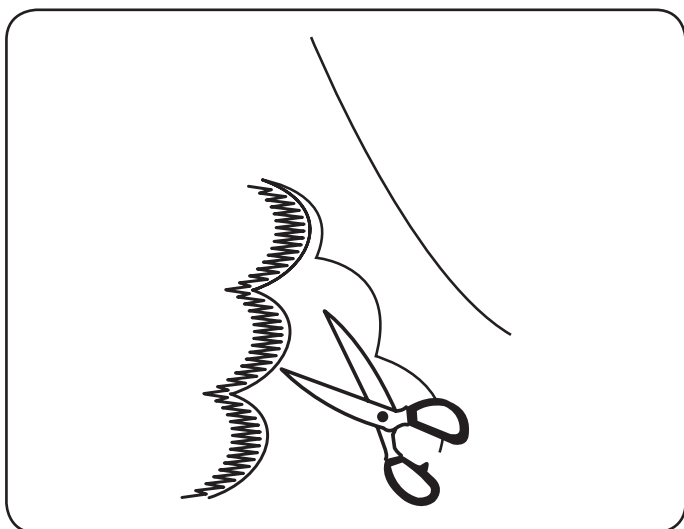
Шейте медленно, направляя ткань, чтобы игла захватывала заложенные края с каждой стороны. По окончании шитья оторвите бумагу.

- ① 0.3-0.4 см (1/8")
- ② Бумага

ФЕСТОНЫ



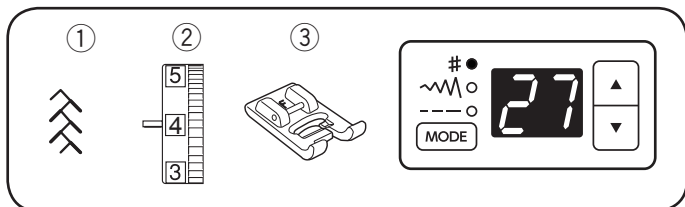
- ① Строчка: 29
- ② Натяжение верхней нити: от 1 до 4
- ③ Прижимная лапка: Лапка для атласных стежков F



Прошейте ряд стежков на расстоянии 1 см (3/8") от края ткани.

Отрежьте внешнюю часть, как показано на рисунке. Будьте осторожны, не прорежьте стежки.

ПРИСБАРИВАНИЕ



- ① Строчка: 27
- ② Натяжение верхней нити: от 3 до 6
- ③ Прижимная лапка: Лапка для атласных стежков F

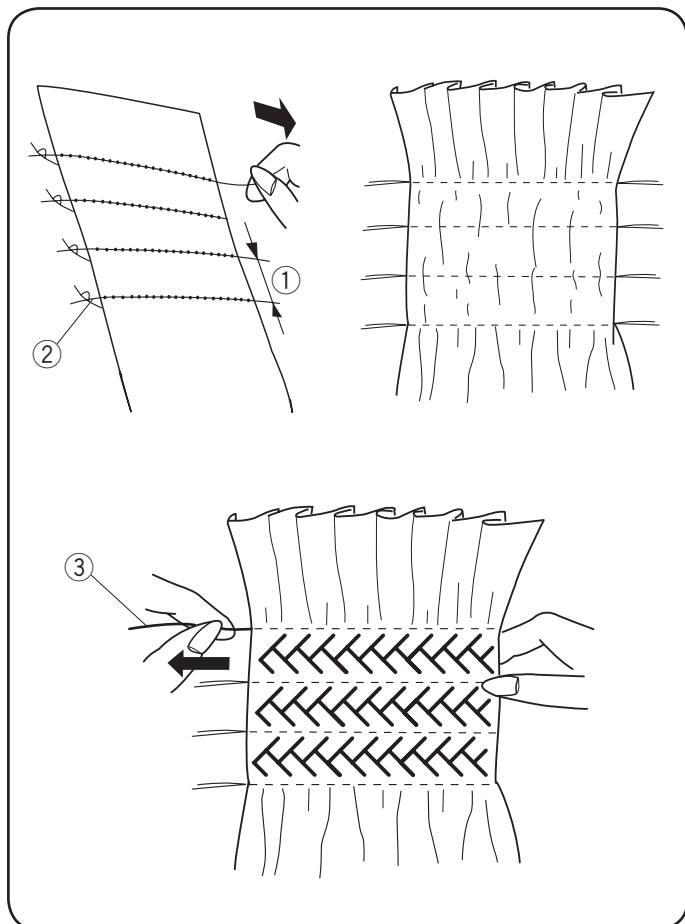
* Можно также использовать строчку 22.

Присбаривание – это деликатный декоративный акцент на женских блузках и детской одежде.

Используйте мягкую и лёгкую ткань, как батист или ситец.

Отрежьте ткани в три раза шире, чем предполагаемая ширина.

Выберите прямой стежок, установите длину стежка на "4.0" и ослабьте натяжение нити. Прошейте ряды прямых стежков на расстоянии 1 см (3/8") друг от друга по всей области присбаривания. Завяжите нити с одной стороны.



ПРИМЕЧАНИЕ:

Вытяните игольную и шпульную нить на 4" (10 см) перед началом шитья.

С другой стороны потяните шпульные нити и распределите сборки равномерно.

- ① 1 см (3/8")
- ② Завязанные нити

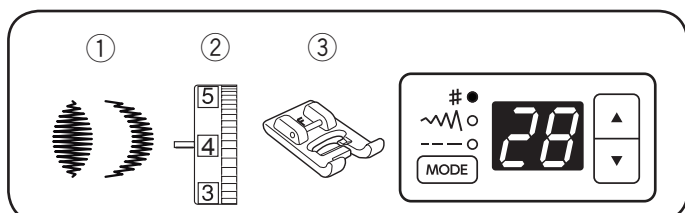
Установите натяжение нити от 3 до 6 и выберите стежки для простёжки.

Прошейте стежки между рядами прямых стежков.

Удалите прямые стежки, вытянув их.

- ③ Прямые стежки

АТЛАСНЫЕ СТЕЖКИ



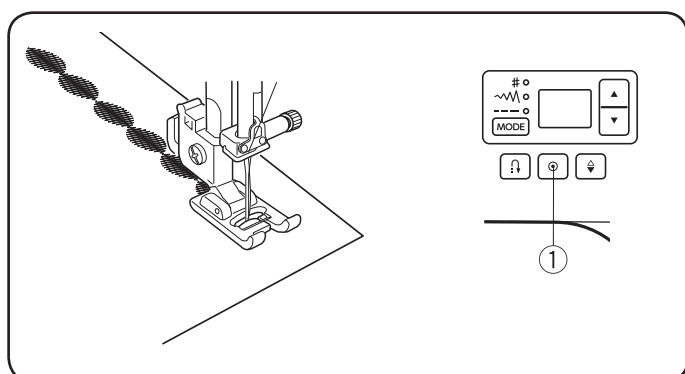
- ① Строчка: 28
- ② Натяжение верхней нити: от 1 до 4
- ③ Прижимная лапка: Лапка для атласных стежков F

* Можно также использовать строчку 29.

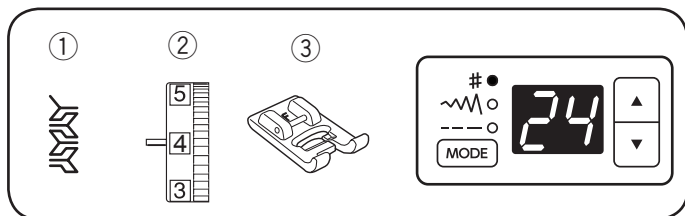
Для достижения наилучшего результата, используйте стабилизатор на изнаночной стороне ткани.

При завершении шитья нажмите кнопку автоматической закрепки.

- ① Кнопка точечной закрепки



ДЕКОРАТИВНЫЕ СТЕЖКИ

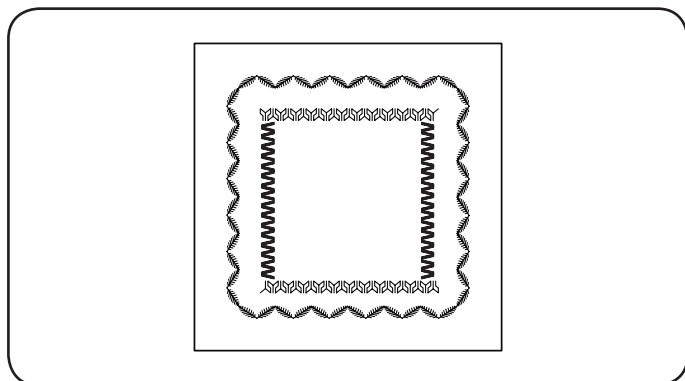


- ① Строчка: 24
- ② Натяжение верхней нити: от 3 до 6
- ③ Прижимная лапка: Лапка для атласных стежков F

* Можно также использовать строчки 21-30.

Для достижения наилучшего результата выравнивайте и направляйте ткань, когда вы шьёте декоративные строчки.

При необходимости используйте стабилизатор.



УХОД ЗА МАШИНОЙ

ЧИСТКА ШПУЛЬНОГО ОТСЕКА И РЕЕК НИЖНЕГО ТРАНСПОРТЁРА

ВНИМАНИЕ!

Отключите питание и вытащите вилку из розетки. Не разбирайте машину иначе, чем описано в этой инструкции.

ПРЕДУПРЕЖДЕНИЕ:

Не храните машину в помещениях с повышенной влажностью, а также рядом с радиаторами или на прямом солнечном свете. Устанавливайте машину в сухом и прохладном месте.

ПРИМЕЧАНИЕ:

Протирайте корпус машины мягкой тканевой салфеткой и нейтральным мылом.

Нажмите кнопку позиционирования иглы, чтобы поднять иглу, затем отключите питание машины, вытащите вилку из розетки.

Снимите иглу и прижимную лапку.

Снимите крышку челночного отсека, отодвинув кнопку вправо. Вытащите шпульку. Вычистите пыль и обрезки ткани щёткой (можно также использовать пылесос).

1 Снимите установочный винт с левой стороны игольной пластины при помощи отвёртки, прилагаемой к машине. Снимите игольную пластину.

1 Установочный винт

2 Игольная пластина

2 Поднимите шпуледержатель и вытащите его.

3 Шпуледержатель

3 Прочистите шпуледержатель щёткой.

4 Щётка для чистки пыли

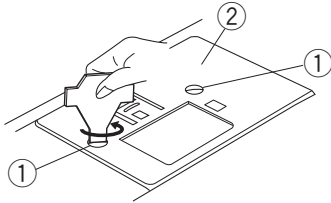
4 Прочистите рейки транспортёра и челночный механизм мягкой щёткой.

5 Рейки нижнего транспортёра

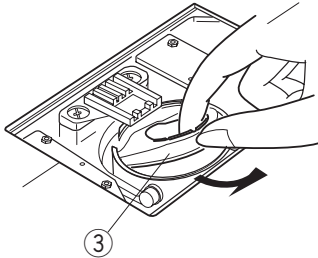
6 Челночный механизм

5 Протрите пыль внутри челнока сухой мягкой тряпкой. Можно воспользоваться пылесосом.

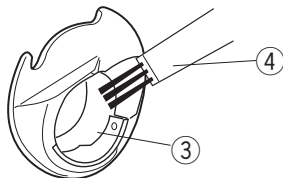
1



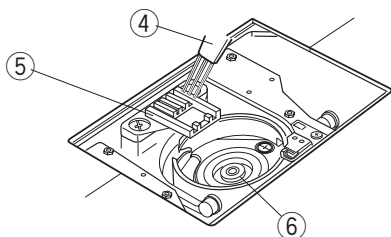
2



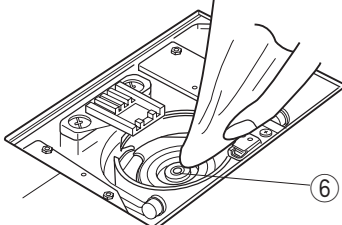
3



4



5



УСТАНОВКА ШПУЛЕДЕРЖАТЕЛЯ

1 Вставьте шпуледержатель так, чтобы головка подошла к стопору шпуледержателя.

1 Шпуледержатель

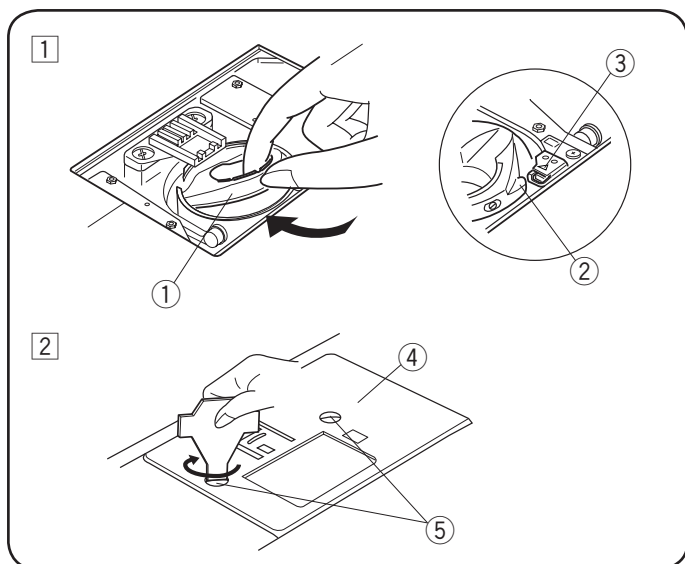
2 Головка

3 Стопор

2 Установите игольную пластину, закрутите винты.

4 Игольная пластина

5 Винты



РЕГУЛЯТОР БАЛАНСА СТРОЧЕК

В зависимости от условий работы, таких как скорости шитья, тип ткани, количество слоёв ткани и др., строчки стрейч могут получаться по-разному.

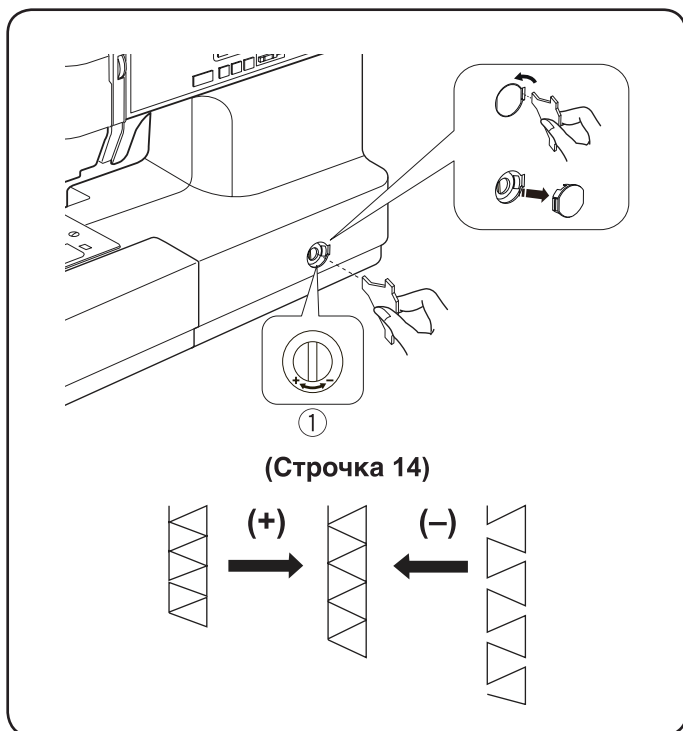
Если образцы стежков стрейч получаются неровными и несбалансированными, отрегулируйте их при помощи регулятора баланса ткани, используя отвёртку.

Снимите заглушку при помощи отвёртки.

Если строчки сжаты, откорректируйте их, повернув регулятор в направлении «+».

Если строчки растянуты, откорректируйте их, повернув регулятор в направлении «-».

① Регулятор баланса строчек



ПРОБЛЕМЫ И ПРЕДУПРЕЖДАЮЩИЕ СИГНАЛЫ

Если прозвучал предупреждающий сигнал и на ЖК-дисплее появился значок, то следуйте инструкциям ниже:

Предупреждающий значок	Причина	Попробуйте сделать
	Машину запустили снова слишком рано после её остановки из-за перегрузки.	Подождите, по крайней мере, 15 секунд, затем снова включите машину. Если нитки запутались, удалите их.
	Машина не работает правильно из-за проблемы с электронными компонентами.	Обратитесь в сервисный центр или магазин, где машина была куплена.

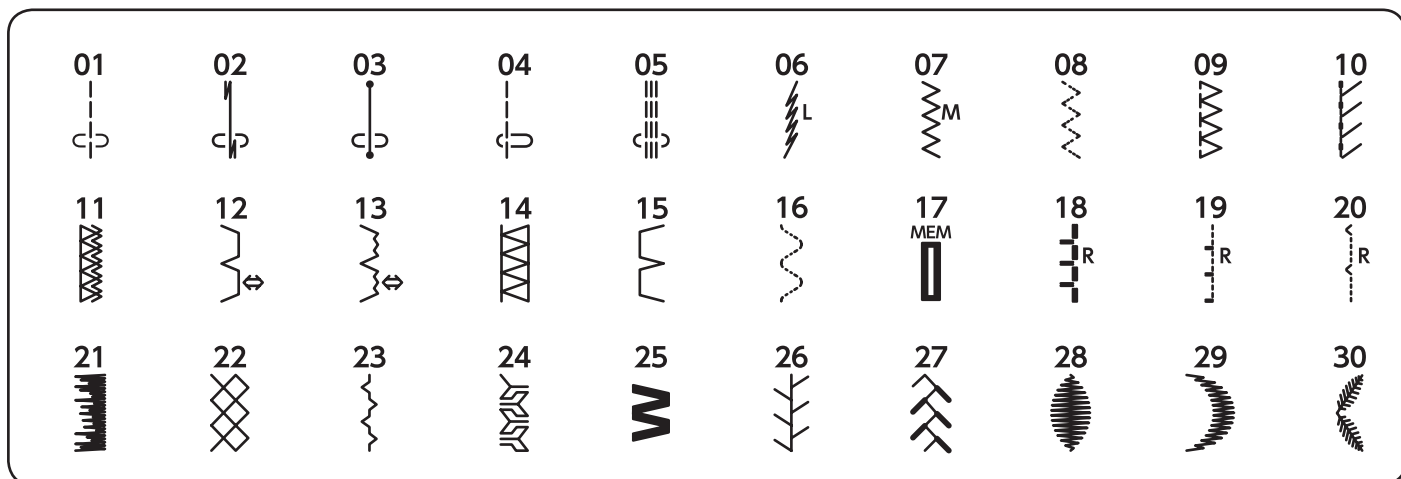
Звуковые сигналы	Значение звуковых сигналов
ррр	Нормальная работа
ррр-ррр-ррр	Неправильная операция или неисправность
реер	Произошла ошибка E8
ррр-ррр-реер	Завершено выполнение петли


Считается нормальным, если со стороны внутреннего мотора доносятся слабые жужжащие звуки. ЖК-дисплей может нагреваться, если машина работает несколько часов подряд.

УСТРАНЕНИЕ НЕИСПРАВНОСТЕЙ

Неисправность	Вероятная причина	Примечание
Рвётся верхняя нить	<ol style="list-style-type: none"> 1. Верхняя нить неверно заправлена. 2. Верхняя нить слишком сильно натянута. 3. Погнута или затуплена игла. 4. Неправильно установлена игла. 5. Верхняя и нижняя нити неправильно расположены под прижимной лапкой при начале шитья. 6. Номера нити и иглы не соответствуют друг другу. 	<p>См. стр. 22 См. стр. 15-16 Замените иглу См. стр. 17 См. стр. 24 См. стр. 18</p>
Рвётся нижняя нить	<ol style="list-style-type: none"> 1. Нижняя нить неверно заправлена в шпуледержатель. 2. Засорился шпуледержатель. 3. Повреждена шпулька, затруднено её вращение. 4. Нить ослабла на шпульке. 	<p>См. стр. 21 См. стр. 49 Замените шпульку См. стр. 20</p>
Ломается игла	<ol style="list-style-type: none"> 1. Игла неправильно установлена. 2. Ослаблен винт игольного стержня. 3. Нити не отведены назад по окончании шитья. 4. Игла слишком тонкая для обрабатываемой ткани. 5. Выбрана неверная прижимная лапка. 	<p>См. стр. 17 См. стр. 17 См. стр. 25 См. стр. 18 Замените лапку</p>
Пропуск стежков Собирается ткань	<ol style="list-style-type: none"> 1. Игла затуплена, погнута или неверно установлена. 2. Игла и/или нить не подходят для обрабатываемой ткани. 3. При работе с синтетическими, очень тонкими и тканями стрейч не использована игла с голубым наконечником. 4. Игольная нить неверно заправлена. 5. Используется игла плохого качества. 	<p>См. стр. 17 См. стр. 18 Замените иглу См. стр. 22 Замените иглу</p>
Собирается ткань	<ol style="list-style-type: none"> 1. Натяжение игольной нити слишком сильное. 2. Игольная нить неверно заправлена. 3. Игла и/или нить не подходят для обрабатываемой ткани. 4. Длина стежка слишком большая для этой ткани. 5. Не использовался стабилизатор при шитье тонких тканей. 	<p>См. стр.15-16 См. стр. 22 См. стр. 18 Сделайте стежок короче. Используйте стабилизатор</p>
Ткань подаётся неравномерно	<ol style="list-style-type: none"> 1. Рейки транспортёра забиты грязью. 2. Длина стежка мала для этой ткани. 3. Нижний транспортёр не поднят после того, как был отключён. 	<p>См. стр. 49 Сделайте стежки длиннее. См. стр. 17</p>
Швы петляют	<ol style="list-style-type: none"> 1. Ослабло натяжение верхней нити. 2. Игла и/или нить не подходят для обрабатываемой ткани. 	<p>См. стр.15-16 См. стр. 18</p>
Машина не работает	<ol style="list-style-type: none"> 1. Машина не подсоединена к розетке. 2. В челночном отсеке застряла нить. 3. Кнопка Старт/Стоп используется при подключённой педали. 4. Шпиндель моталки остался в положении намотки. 	<p>См. стр. 7-8 См. стр. 49 См. стр. 10 См. стр. 20</p>
Петля выполняется неверно	<ol style="list-style-type: none"> 1. Плотность петли не подходит для обрабатываемой ткани. 2. При работе со стрейч и синтетическими тканями не использовался стабилизатор. 	<p>См. стр.15-16 Используйте стабилизатор</p>
Машина работает шумно	<ol style="list-style-type: none"> 1. В челночном отсеке застряла нить. 2. Грязь накопилась в шпульном отсеке или в челночном механизме. 	<p>См. стр. 49 См. стр. 49</p>

ВИДЫ СТРОЧЕК



Изделие	Швейная машина
Торговая марка	JANOME
Модель	HD6130
Производство	Джаноме (Таиланд) Ко., ЛТД, 312 Му 1 Шукафибан 8 Рд., Буенг, Шрирача Чонбури 20230, Таиланд
Страна происхождения	Таиланд
Напряжение питания, мощность	32W 220-240V ~ 50-60Hz
Класс электробезопасности	2-й класс электробезопасности бытовых приборов
Сертификат соответствия	
Номер сертификата	EAЭС RU C-JP.BE02.B.02056/20; EAЭС N RU Д-JP.HB35.B.00849/20
Срок гарантии	2 года
Срок службы	7 лет
Дата производства	Серийный номер включает следующую информацию: 1-я цифра – последняя цифра года 2-производства(например 5 – 2015 год) 3-я цифра – месяц выпуска: 1 – с января по март 2 – с апреля по июнь 3 – с июля по сентябрь 4 – с октября по декабрь Остальные цифры – общая информация производителя
Что делать в случае поломки	Пожалуйста, прекратите использование продукции и обратитесь в сервисный центр
По окончании срока эксплуатации	Данное оборудование необходимо подвергнуть безопасной утилизации согласно законодательству. При возникновении вопросов обратитесь к продавцу, у которого вы покупали машину
Представительство по ремонту и претензиям	Просьба обращаться за информацией по месту приобретения товара
Импортер	см. информацию на упаковке

