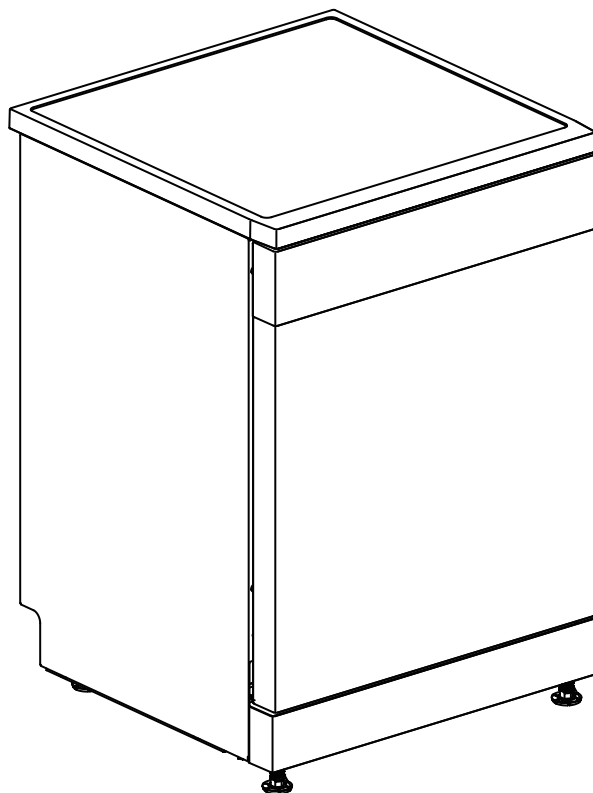




20 ЛЕТ
ДЛЯ ВАС ...

Руководство по эксплуатации

Посудомоечная машина



Модель: **SDW-60S01X**

Внимательно прочтите данное руководство по эксплуатации перед использованием посудомоечной машины и всегда храните его в доступном месте для получения необходимой информации.

Уважаемый покупатель!

Поздравляем Вас с покупкой посудомоечной машины Galatec!

Во избежание недоразумений, убедительно просим Вас внимательно изучить данное Руководство по эксплуатации до того, как начнете эксплуатировать изделие.

Позаботьтесь о сохранности настоящего Руководства в течение всего периода эксплуатации и передайте его вместе с прибором, если он перейдет к другому владельцу.

Изготовитель не несет ответственности за какие-либо повреждения или неисправности, вызванные ошибками при установке изделия или несоблюдением правил по установке и эксплуатации, перечисленных в данном Руководстве.

Оглавление

Инструкция по технике безопасности	3
Обзор изделия	5
Установка	8
Подключение к водопроводу и подключение к сети питания	14
Эксплуатация	16
Перед использованием	18
Панель управления	24
Таблица программ	26
Поиск и устранение неисправностей	36

Инструкции по технике безопасности

ВНИМАНИЕ!

- Не садитесь и не стойте на дверце или корзине для посуды посудомоечной машины.
- Не прикасайтесь к нагревательному элементу во время работы или сразу после использования посудомоечной машины.
- Не используйте посудомоечную машину, если все панели корпуса не установлены надлежащим образом. Очень осторожно открывайте дверцу, если посудомоечная машина работает. Существует риск разбрызгивания воды.
- Не ставьте никакие тяжелые предметы и не стойте на дверце, когда она открыта. Устройство может опрокинуться вперед.
- При загрузке предметов для мытья:
 - Расположите острые предметы так, чтобы они не смогли повредить уплотнение дверцы;
 - Загружайте острые ножи рукоятками вверх, чтобы снизить риск травм из-за порезов;
 - Предупреждение: Ножи и другую утварь с остриями необходимо загрузить в корзину остриями вниз или положить в горизонтальном положении.
- При использовании посудомоечной машины не допускайте контакта пластиковых предметов с нагревательным элементом.
- Проверьте, чтобы емкость для моющего средства была пустой по завершении цикла мытья.
- Не мойте пластиковые предметы, если они не помечены знаком «безопасно для посудомоечной машины» или его аналогом. Если у Вас пластиковые предметы без такой пометки сверьтесь с рекомендациями производителя данных предметов.
- Используйте только моющие и ополаскивающие добавки, предназначенные для автоматической посудомоечной машины. Никогда не используйте мыло, стиральный порошок и прочие неспециальные моющие средства в посудомоечной машине.
- Держите детей вдали от моющих и ополаскивающих средств, держите детей вдали от открытой дверцы посудомоечной машины, внутри может оставаться немного моющего средства.
- Следует присматривать за маленькими детьми, чтобы они не играли с устройством.
- Данный продукт не предназначен для использования лицами (включая детей), которые имеют ограниченные физические, сенсорные или умственные способности, или лицами без опыта или знаний, если только они не получили инструкции по использованию устройства и за ними не присматривает лицо, ответственное за их безопасность.
- Моющие средства для посудомоечной машины – это сильная щелочь. Они могут быть чрезвычайно опасными при проглатывании. Избегайте контакта с кожей и глазами и держите детей вдали от посудомоечной машины, когда дверца открыта.
- Дверцу не следует оставлять в открытом положении, т.к. это может представлять опасность спотыкания.
- Если шнур питания поврежден, его должен заменить производитель, его агент по обслуживанию или лицо с соответствующей квалификацией, чтобы избежать опасности.
- Утилизируйте упаковочные материалы надлежащим образом.
- Во время установки шнур питания не должен быть чрезмерно или опасно согнут или сплюснен.

- Устройство должно подключаться к водопроводу с использованием новых комплектов шлангов, старые комплекты шлангов от других устройств не должны использоваться повторно.
- Убедитесь, что ковер не закрывает вентиляционные отверстия в нижней части устройства.
- Используйте посудомоечную машину только по назначению.
- Посудомоечная машина предназначена только для использования в помещении.
- Посудомоечная машина не предназначена для коммерческого использования. Она предназначена для использования дома в быту, а также в аналогичной рабочей и жилой среде.

Техническое обслуживание

• Не ремонтируйте и не заменяйте какие-либо детали машины. Если иное не указано в данном руководстве по эксплуатации, все работы по ремонту и техническому обслуживанию должны выполняться квалифицированным обслуживающим персоналом. Можно использовать только разрешенные заводские детали.

• Не разбирайте и не ремонтируйте машину самостоятельно.

• Удалите пыль или посторонние предметы со шнура питания.

• Перед очисткой машины отключите питание из розетки.

• Снимите дверцу, прежде чем машина будет выведена из эксплуатации или утилизирована, чтобы дети или мелкие животные не оказались запертыми внутри.

• Не выдергивайте штепсель из розетки, дергая за шнур питания. Держите штепсель и извлекайте его непосредственно из розетки.

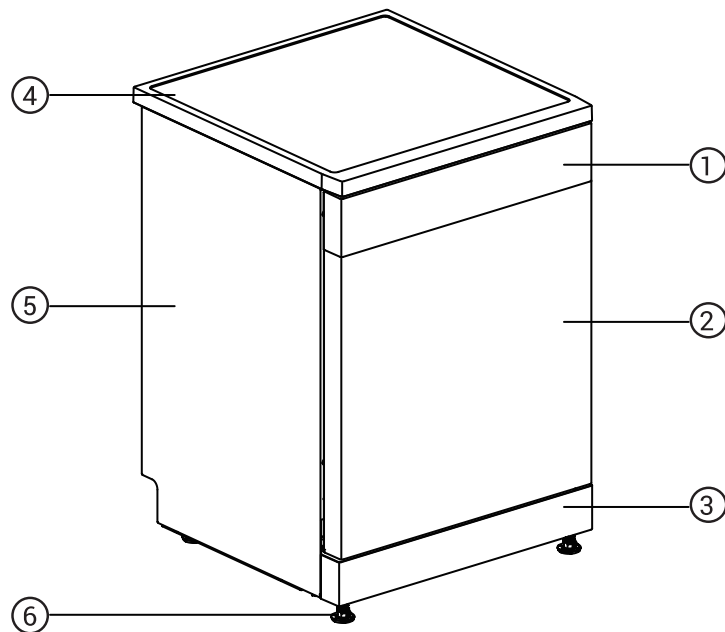
• Аккуратно вставляйте штепсель в розетку после того как вода и пыль полностью удалены.

• Не распыляйте воду внутри или снаружи машины во время ее очистки.

Все упаковочные материалы (например, полиэтиленовые пакеты и пенопласт) следует утилизировать в недоступном для детей месте. Упаковочные материалы могут вызвать удушье.

Обзор изделия

Примечание: Здесь и далее изображения приведены для справочных целей. Фактический внешний вид вашей посудомоечной машины может отличаться.

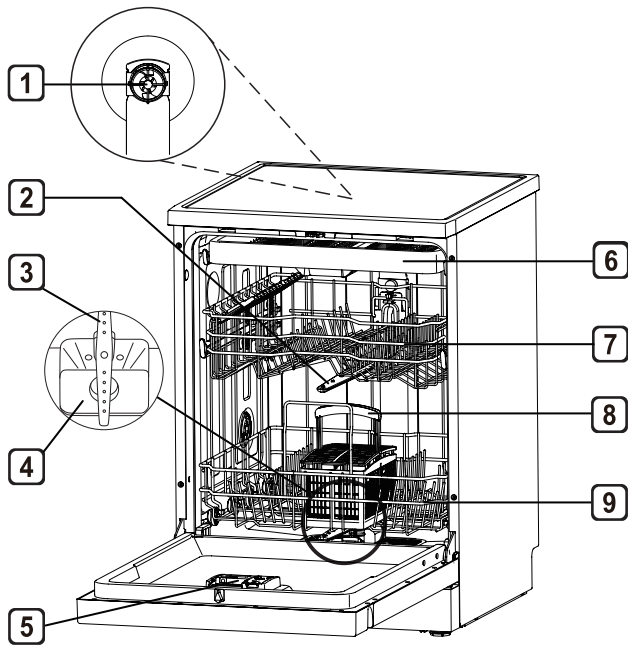


1. Панель управления
2. Дверь
3. Декоративная панель
4. Верхняя крышка
5. Боковая стенка
6. Ножки

Полезная информация:

- Каждая посудомоечная машина перед отправкой с завода подвергается тщательному контролю качества для обеспечения надежности.
- В вашей новой посудомоечной машине вы можете обнаружить капли воды или водяные пятна, образовавшиеся в результате контроля качества на заводе изготовителя, это не является дефектом.

Внутренние детали



1. Верхняя крыльчатка (опционально, для некоторых моделей)
2. Средний распылитель
3. Нижний распылитель
4. Фильтр в сборе
5. Дозатор для моющего средства и ополаскивателя
6. Полка для столовых приборов (опционально, для некоторых моделей)
7. Верхняя полка для посуды
8. Корзина для столовых приборов (опционально, для некоторых моделей)
9. Нижняя полка для посуды

Полезная информация:

- Поместите корзину для столовых приборов на нижнюю полку для посуды. Для наилучшей производительности, устанавливайте прилагаемые комплектующие посередине, как показано на рисунке внутренних деталей.
- Перед установкой удалите все упаковочные материалы снаружи и внутри посудомоечной машины.

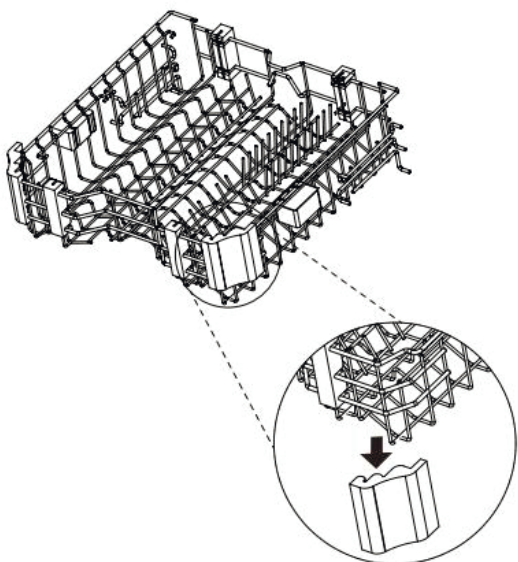
Комплектующие в комплекте



Руководство по эксплуатации



Впускная трубка для воды

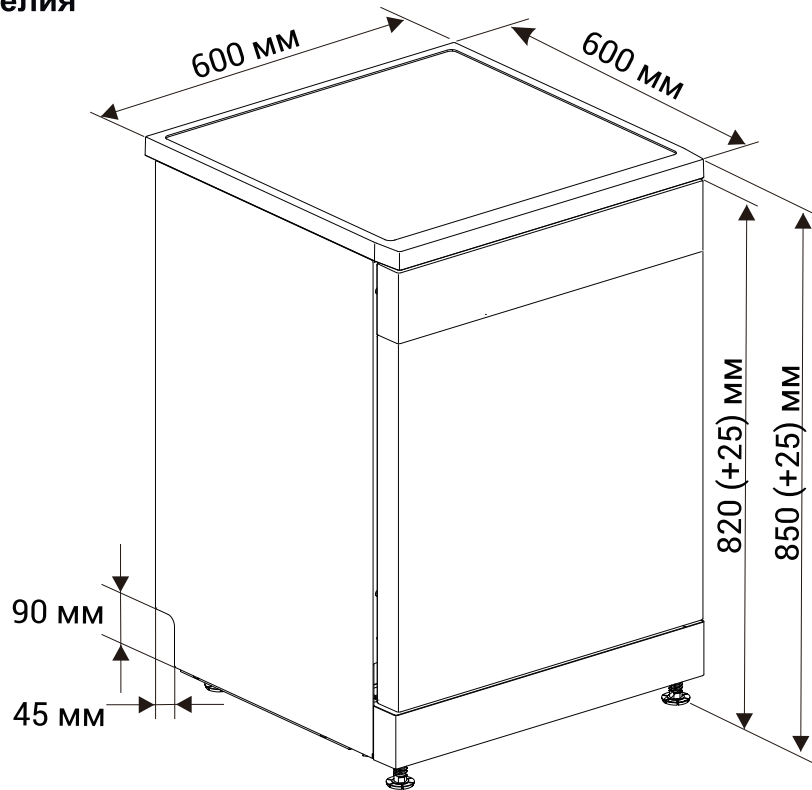


Воронка для соли



Руководство по техобслуживанию

Размеры изделия



Спецификации изделия

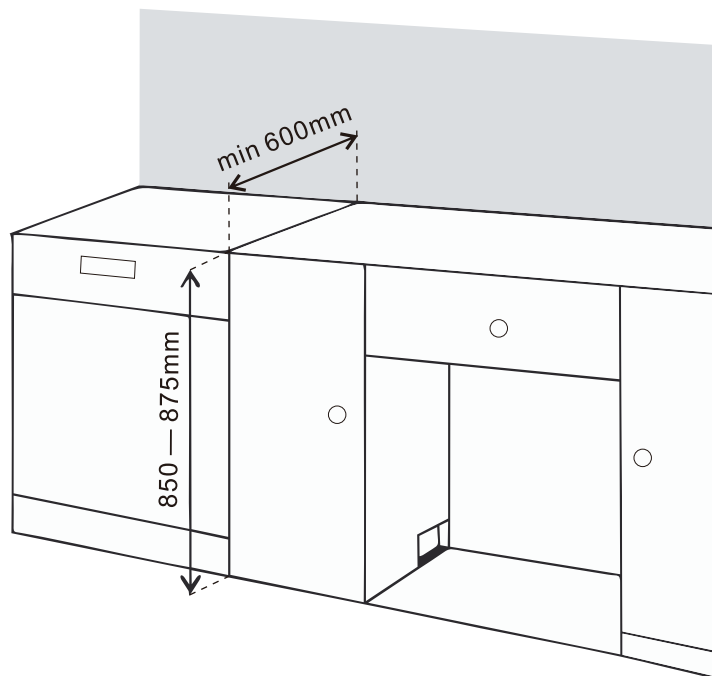
Внешний вид и спецификации, представленные в данном руководстве, могут отличаться в связи с постоянным совершенствованием продукции.

Модель	SDW-60S01X
Стандартные комплекты посуды	15 комплектов посуды
Класс энергопотребления	A+++
Годовое энергопотребление	241 кВт*ч/год
Энергопотребление в режиме ожидания	0,49 Вт
Энергопотребление в выключенном состоянии	0,49 Вт
Годовое потребление воды	2800л
Класс сушки	A
Уровень шума	42 Дб
Установка	Отдельностоящая
Цвет	Белый/Черный/Нержавеющая сталь
Габариты без упаковки, мм (Ш×Г×В)	600x600x850
Энергопотребление	280-1080Вт
Давление воды	0,03-1,0 МПа
Диапазон номинальных напряжений	220-240 В
Номинальная частота	50 Гц
Вес брутто / нетто	54 кг / 50 кг
Защита от протечек	Полная (AquaStop)

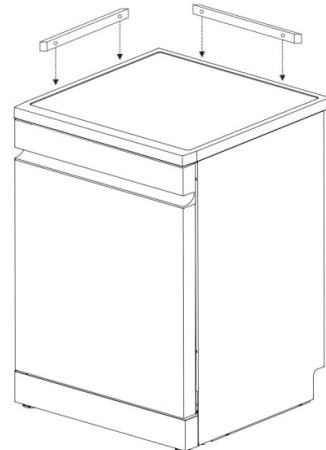
Установка

Выбор подходящего положения

Вариант 1: Отдельностоящая машина



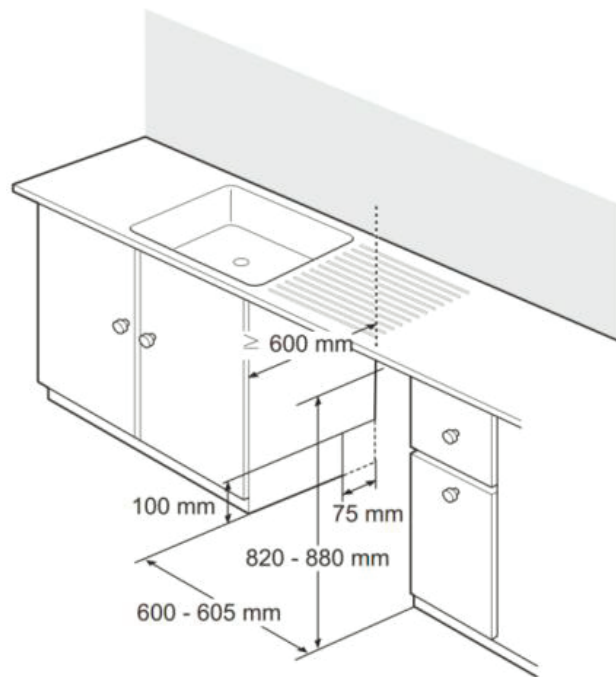
- Установите посудомоечную машину на плоскую устойчивую поверхность.
- При установке машины в углу между ней и стеной должно быть не менее 50 мм, чтобы можно было открывать и закрывать дверь. При этом положение машины закрепляется деревянными балками.



ОСТОРОЖНО

- Машина устанавливается на твердую и плоскую поверхность.
- Не допускается установка на поверхность над полом.

Вариант 2: Частично встроенная машина



- Установите посудомоечную машину на плоскую устойчивую поверхность.
- Отметьте с обеих сторон расположение шлангов и кабелей (около 100 мм x 75 мм).
- Для подключения впускного водяного трубопровода и сливного трубопровода отметка должна быть как можно ближе к раковине.
- Для беспрепятственного отвода воды устанавливать посудомоечную машину следует не дальше, чем за 1 м от водосборника.
- Прежде чем встраивать машину в отведенную нишу, необходимо выровнять ее по высоте с кухонным столом.

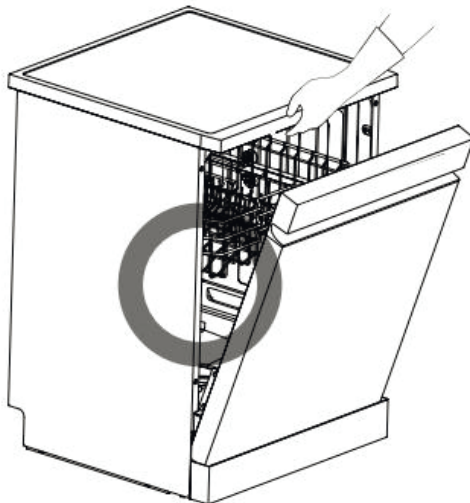


ОСТОРОЖНО

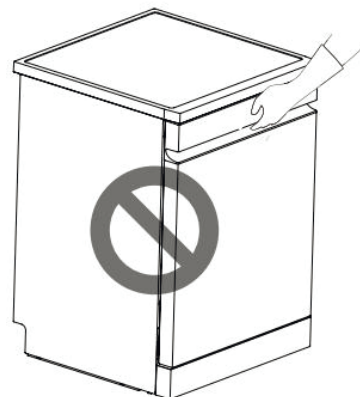
- Чтобы деревянный корпус не набух под действием влаги, его необходимо защитить водоотталкивающим герметиком или краской.
- При установке машины в нишу или на открытое место сливной шланг сзади машины и шланг внутри ниши должны свободно и прямо свисать.
- Установите машину на плоскую поверхность. Между полом и опорой не должно быть никаких предметов.

Рекомендации:

- Для перемещения или поднятия машины откройте дверь и ухватите выступ сверху несущей рамы и защитную рейку на нем.

**ОСТОРОЖНО**

- Для передвижения или поднятия машины нельзя держаться за ручку, иначе можно сломать дверь и петли.

**ОСТОРОЖНО**

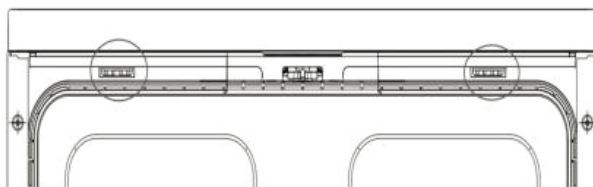
- Нельзя подпирать дверь машины коленом.



Снятие крышки

Если высота ниши менее 850 мм, следуйте указаниям, данным ниже:

1. При помощи инструментов зажмите два установочных штифта на верхней крышке.



2. Снимите крышку и уберите ее.

Выравнивание положения посудомоечной машины

Во избежание утечек и для лучшего качества работы положение машины необходимо выровнять.

По окончании установки убедитесь, что машина стоит ровно.

Если машина изменит свое положение под действием силы, давящей на одну сторону или угол крышки, необходимо заново отрегулировать положение опоры.



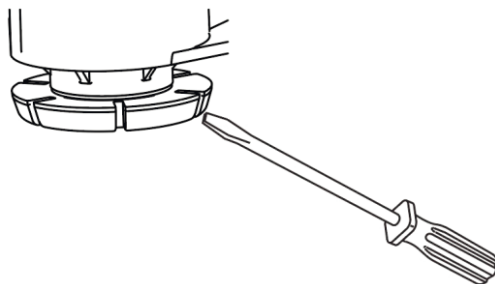
ВНИМАНИЕ

- Без должного выравнивания возможны утечки воды, помехи при закрывании двери или шум.
- Если ниша уже, чем рекомендуется, положение и ориентацию машины необходимо точно выровнять; в противном случае наблюдаются утечки воды спереди, помехи при закрывании дверцы и непригодность к эксплуатации.
- Признаки трения или заклинивания при открытии дверцы указывают на то, что положение машины не выровнено.

Подгонка опоры

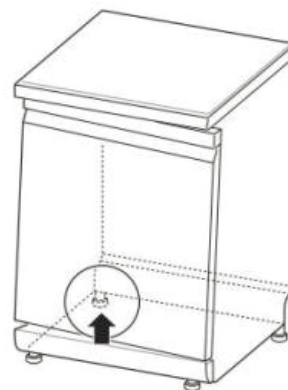
Подгоняя опору, необходимо добиться совершенно плоского уровня посудомоечной машины.

- При повороте ножки по часовой стрелке она поднимает машину, а при повороте против часовой стрелки – опускает ее. Так происходит при регулировке высоты ножек спереди относительно ножек сзади, при регулировке ножек по бокам и по диагонали.



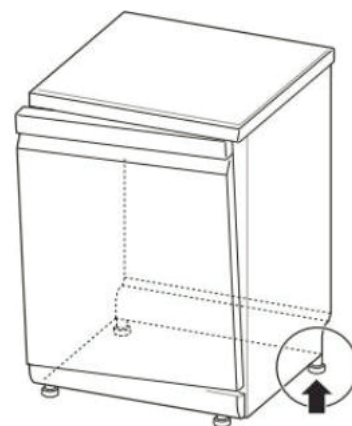
Ситуация №1: дверь перекошена вправо

1. Открутить (против часовой стрелки) заднюю левую ножку и подогнать ее высоту.
2. Проверить, как открывается дверь; при необходимости повторить, пока дверь не будет нормально открываться и закрываться.



Ситуация №2: дверь перекошена влево

1. Открутить (против часовой стрелки) заднюю правую ножку и подогнать ее высоту.
2. Проверить, как открывается дверь; при необходимости повторить, пока дверь не будет нормально открываться и закрываться.



Подключение сливного шланга

Если конец сливного шланга не подходит к водоотводной трубе на кухне, необходимо использовать устойчивый к воздействию высокой температуры и моющих средств удлинитель для слива (не поставляется). Такие удлинители можно найти у местных поставщиков трубопроводных систем.

Подключение канализационного коллектора

Необходимо на первом этапе установки проверить канализационный коллектор. Если канализационный коллектор под раковиной не сливает воду правильно, может появиться сообщение об ошибке E2.



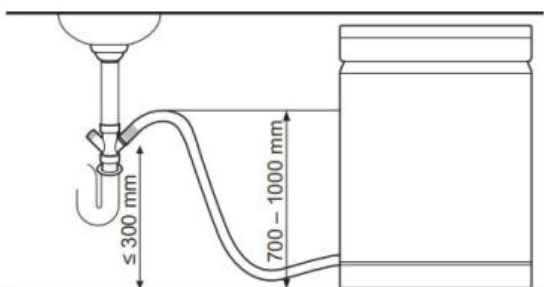
ОСТОРОЖНО

- Аккуратно протяните сливной шланг через отверстие в стенке кухонного стола. Шланг может порваться, касаясь острых краев отверстия. Сгладьте острые края при помощи напильника, чтобы защитить сливной или впускной шланг.

Для предупреждения сифонного эффекта можно сделать следующее.

Способ 1

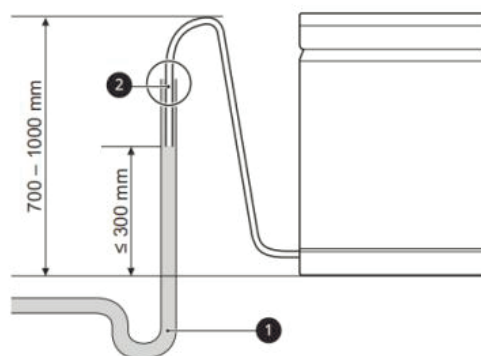
При подключении сливного шланга к канализационному коллектору его необходимо изогнуть дугой вверх и закрепить у нижней поверхности кухонного стола.



Способ 2

При подключении сливного шланга к отдельному стояку (1) подводящая труба (2) должна быть герметична. В противном случае возможно распространение неприятного запаха.

- Диаметр стояка – не менее 40 мм.**



Подключение к водопроводу и подключение к сети питания

Подключение водовпускной трубы к смесителю

Отверстие на входе необходимо уплотнить прокладкой. Воспользуйтесь поставляемой новой водовпускной трубой. Чтобы гарантировать качество, перед отправкой с завода все посудомоечные машины проходят испытания водонапорной струей. Поэтому в посудомоечной машине может быть вода, что не является поломкой.

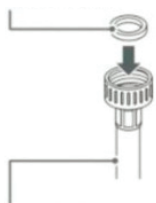
Впускное соединение

1. Давление подачи воды должно быть в пределах от 30 кПа до 1000 кПа.
2. Не допускайте износ резьбы при соединении водовпускной трубы с краном.
3. Если давление подачи воды превышает 1000 кПа, установите устройство для понижения давления.
4. Включите кран и проверьте подводящую трубу на герметичность.
5. Регулярно осматривайте трубы и при необходимости меняйте их.
6. Следите за тем, чтобы трубы не были повреждены или переплетены.

Соединение между водовпускной трубой и смесителем

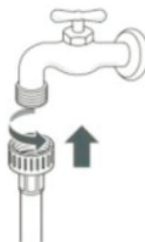
1. Проверьте резиновую прокладку с обоих концов шланга. Для предотвращения утечек вставьте резиновую прокладку внутрь резьбового соединения на каждом шланге.

Резиновая прокладка



Водяной шланг

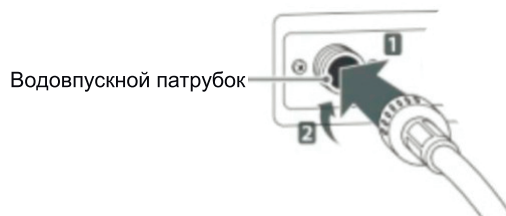
2. Вручную подключите шланг подачи воды к смесителю, а затем при помощи плоскогубцев затяните его на 2/3 оборота.



3. После подключения водовпускного шланга к смесителю, повернув вентиль, подайте воду, чтобы смыть сор (грязь, песок или деревянную стружку) в водопроводе. Слейте воду в ведро и проверьте ее температуру.



4. Вручную плотно подсоедините шланг к водовпускному клапану, а затем при помощи плоскогубцев затяните его на 2/3 оборота.



5. Поверните вентиль на смесителе, чтобы проверить, нет ли утечки. Если есть утечка, повторите действия с 1 по 4.

Подключение к источнику питания

- Машину подключают к разъему заземления, соответствующему указанным здесь требованиям к электрической проводке, и ставят защиту в виде автоматического выключателя или предохранителя с задержкой срабатывания на 15 А и более.
- Электромонтаж включает двухпроводную систему с заземлением.
- Силовой шнур нельзя оставлять сзади машины; розетка должна находиться на расстоянии в 1,2 м по одной из сторон.



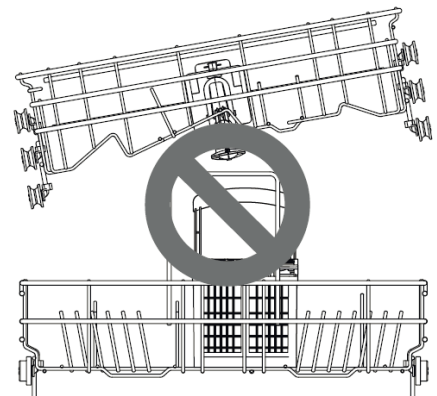
ВНИМАНИЕ

- Для обеспечения безопасности перед установкой снимите предохранитель, отключите автоматический выключатель или вытащите штепсель из розетки.
- Не используйте удлинители или сдвоенный переходник.
- Штепсель подключается только к отвечающей требованиям розетке. Разъем должен быть правильно смонтирован и заземлен в соответствии со всеми местными стандартами и нормами.
- Машина обслуживается только квалифицированными специалистами. Ремонт в отсутствие подходящего опыта может привести к травмам или серьезной поломке техники.
- Во избежание электрической перегрузки подключите машину к цепи питания с известной номинальной мощностью, защитой и подходящего размера.

Окончательная установка и проверка

Проверьте, правильно ли установлена посудомоечная машина.

1. Включите подачу питания.
2. Включите подачу воды.
3. Проверьте чтобы дверца машины свободно открывалась и закрывалась.
 - При необходимости заново выровняйте машину.
 - Даже в случае, когда дверь невозможно закрыть, обязательно, чтобы подставка для посуды располагалась ровно. На рис. подставка для посуды стоит криво.
 - Все уплотнительные материалы должны быть сняты
4. Включите машину и задайте программу «Интенсивная мойка» для проверки правильной работы.
5. Проверьте, нет ли течи в сливной и впускной трубах.



Эксплуатация

Общие сведения

Инструкция

- Ознакомьтесь с важными указаниями по технике безопасности.
- Для оптимального эффекта следуйте указаниям при загрузке посуды для очистки в машину.
- При загрузке посуды для очистки в машину удаляйте нерастворимые объекты, такие как кости, зубочистки и кусочки бумаги.

Загрузка

- Загружайте только предметы, подходящие для посудомоечной машины.
- Перед загрузкой посуды в посудомоечную машину удалите с посуды твердые пережаренные остатки.
- Помещайте посуду с большим углублением под углом, чтобы уменьшить потерю воды и ускорить процесс сушки.

Рекомендации:

- Не загружайте в посудомоечную машину неустойчивые к тепловому воздействию или металлизированные предметы.

Быстрый старт

1. Загрузите посуду в посудомоечную машину

Соскребите с посуды лишнюю пищу, кости и любые другие твердые и нерастворимые остатки. Выдвиньте каждую решетку для посуды и загрузите посуду в соответствии с указаниями, приведенными в данном руководстве.

2. Проверьте наличие моющего средства

Добавьте рекомендуемое количество моющего средства в дозатор и закройте крышку в соответствии с указаниями, приведенными в данном руководстве. Если необходима предварительная очистка, канавка в верхней части крышки также должна быть заполнена моющим средством.

3. Закройте дверцу машины

4. Включите посудомоечную машину

Нажмите кнопку «Вкл./Выкл.» (On/Off), чтобы включить панель дисплея.

5. Проверьте ополаскиватель

Если уровень ополаскивателя в посудомоечной машине низкий, значок ополаскивателя будет мигать. Добавьте ополаскиватель, чтобы улучшить эффективность сушки.

6. Выберите программу и опции

Выберите наиболее подходящую программу и опции.

Информацию о программах см. в этом руководстве. На дисплее отобразится расчетное время программы и выбранная опция.

7. Включите посудомоечную машину

- Сначала закройте дверцу машины, а затем нажмите кнопку запуска, чтобы включить посудомоечную машину. Если дверцу открыть во время выполнения программы, посудомоечная машина остановится. В таком случае вы можете закрыть дверь, чтобы восстановить работу программы.

8. Программа выполнена

По завершению программы прозвучит тональный сигнал, и машина автоматически выключится через несколько минут.



ОСТОРОЖНО

- Не открывайте дверцу во время работы машины или сразу по завершении программы мойки, так как накопившийся пар может вызвать ожоги.

Рекомендации:

- Лучше брать посуду сначала с нижней полки, а затем с верхней полки. Такая последовательность может предотвратить попадание воды с верхней корзины на посуду на нижней корзине.

Перед использованием

Система умягчения воды

Машина оснащена системой умягчения воды, которая может снизить жесткость подключенной воды. Эта система в определенной степени смягчает подаваемую воду, обеспечивая качественную очистку посуды.

Рекомендации:

- Если система умягчения воды не требуется, машину можно использовать без соли для мытья посуды, но необходимо установить уровень жесткости на Н0, чтобы соответствующий значок не горел постоянно.
- Для достижения удовлетворительного результата машине необходима мягкая вода, иначе на посуде и внутри посудомоечной машины останутся разводы от воды.
- Если жесткость водопроводной воды превышает определенный уровень, ее необходимо умягчить, т.е. удалить известковое вещество, добавив соль для мытья посуды в умягчитель воды внутри посудомоечной машины. Необходимое количество соли определяется в зависимости от жесткости водопроводной воды.

Проверка жесткости воды

1. Проверьте жесткость местной воды. Компания водоснабжения может в этом помочь.
2. Настройте степень умягчения воды в посудомоечной машине в соответствии с уровнем жесткости воды.

Настройка системы умягчения воды

Отрегулируйте настройки в соответствии с уровнем жесткости воды, используемой в водопроводе. Умягчитель воды имеет 9 уровней регулировки, а посудомоечная машина при выпуске с завода настроена на уровень жесткости воды Н5.

- 1) Убедитесь, что посудомоечная машина выключена, и нажмите кнопки «Интенсивная мойка» /Intensive/ и «Самоочистка» /Self-cleaning/ в течение 3 секунд, чтобы установить программу.
- 2) Нажмите кнопку «Интенсивная мойка» /Intensive/. Отображается текущая настройка.
- 3) Нажмите кнопку «Самоочистка» /Self-cleaning/ и установите предполагаемое значение. Диапазон установленных значений: Н0-Н8.
- 4) После установки необходимых настроек умягчения воды нажмите кнопку «Вкл./Выкл.» (On/Off), чтобы выключить и сохранить настройки.

Добавление соли

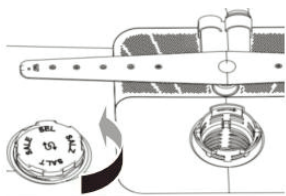


ОСТОРОЖНО

Перед запуском программы мойки необходимо заполнить соляной лоток посудомоечной машины. В случае недостаточного количества соли на дисплее загорится значок соли, если уровень жесткости не установлен на Н0.

- После добавления соли для мытья посуды необходимо немедленно запустить программу мойки, чтобы удалить соль и соленую воду вокруг внутреннего цилиндра и предотвратить коррозию.

1. Выньте нижнюю подставку для посуды и добавьте умягчающую соль.
2. Откройте лоток для умягчающего средства, повернув крышку на нем против часовой стрелки.



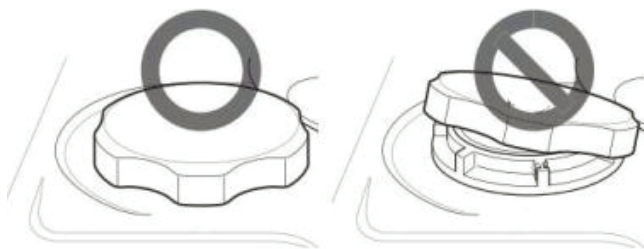
3. Если вы собираетесь использовать систему умягчения жесткой воды перед первым использованием этой машины, необходимо использовать воронку для соли, чтобы добавить не более 650 г соли в соляной лоток.



4. Добавлять воду в соляной лоток машины необходимо только перед первым использованием.
5. Снова плотно закрутите крышку.
6. Запустите программу ополаскивания без посуды.

**ОСТОРОЖНО**

- Во избежание поломки не наливайте моющее средство в устройство для умягчения воды.
- Удалите частицы соли вокруг крышки умягчителя воды. В противном случае солевой раствор может повредить посудомоечную машину и посуду.
- Выровняйте крышку по горизонтали и поверните ее по часовой стрелке, чтобы достичь оптимального уплотнения. Плохо закрытый солевой лоток может привести к утечке солевого раствора из умягчителя, возврату его во внутренний бак и ржавчине.
- После добавления соли для мытья посуды программа мойки должна работать без посуды. В противном случае брызги с солью могут вызвать ржавчину или повредить посудомоечную машину.

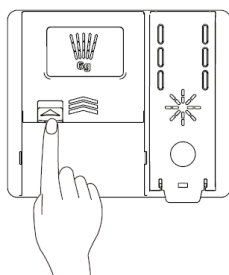
**ОСТОРОЖНО**

- Соль для мытья посуды можно приобрести у поставщиков солей.

Добавление моющего средства в дозатор

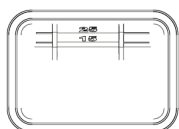
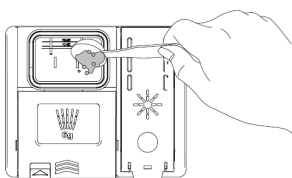
- Требуемое количество моющего средства зависит от размера посуды и степени ее загрязнения.
- Перед запуском любой программы добавьте моющее средство в соответствующий лоток.

1. Чтобы открыть дозатор, нажмите кнопку на его крышке.

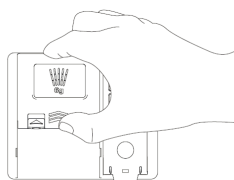


2. Добавляйте средство для мытья посуды в основной моечный лоток, пока уровень жидкости не окажется между отметками 15 и 25.

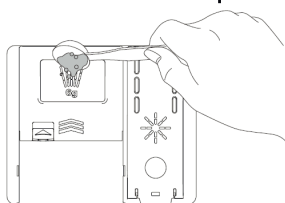
- В случае с жесткой водой или сильнозагрязненной посудой наполнить до метки выше 25.
- В случае с мягкой водой или слабозагрязненной посудой наполнить до метки ниже 15.



3. Нажатием закройте крышку на лотке с моющим средством и защелкните замок.



4. Если необходима предварительная очистка, наполните соответствующий утепленный отсек на крышке лотка с моющим средством.



**ВНИМАНИЕ**

- Моющие и ополаскивающие средства для посудомоечной машины содержат те же химические вещества, что и другие бытовые моющие товары. Поэтому их необходимо хранить в недоступном для детей месте.

**ОСТОРОЖНО**

- Допускается использование только специальных моющих средств. Неподходящее моющее средство может образовать пену, которая наполнит машину во время работы. Излишнее количество пены может снизить эффективность мойки и вызвать течи.
- Во избежание поломки дозатора не тяните за него, пытаясь закрыть дверь машины.

Рекомендации:

- Вы можете проверить, полностью ли смывается моющее средство после завершения программы мойки.
- Некоторые таблетки моющего средства для посудомоечных машин могут застрять в дозаторе из-за большого размера. Перед запуском программы можно положить таблетки на дно моечного отсека рядом с фильтром.
- Слишком большое количество моющего средства оставляет пленку на посуде и в посудомоечной машине, что приводит к худшему результату мойки.
- Если используется жидкий ополаскиватель, воду можно слить из посуды после окончательного ополаскивания, чтобы улучшить эффективность сушки.
- Не используйте моющие таблетки для сокращения цикла стирки. Таблетки могут растворяться не полностью, что приводит к остаткам моющего средства на посуде и снижению эффективности очистки.
- Ополаскиватель может помочь удалить пятна, остатки и белые пленки, вызванные жесткой водой. Но он не удаляет лишние остатки моющего средства.

Добавление ополаскивателя в дозатор

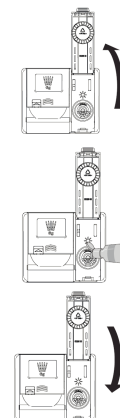
Когда требуется больше ополаскивателя, на дисплее появляется индикатор ополаскивателя.

Рекомендуется использовать ополаскиватель для удаления пятен от воды с посуды и повышения эффективности сушки.

1. Поднимите створчатую крышку и откройте лоток для ополаскивателя.

2. Добавьте жидкий ополаскиватель до максимального уровня. Заполнив отсек, дайте ополаскивателю отстояться в дозаторе; в противном случае пузырьки могут привести к ухудшению качества сушки. Не переполняйте дозатор.

3. Закройте крышку, чтобы запереть дозатор. В цикле окончательного ополаскивания средство будет автоматически дозироваться.



Рекомендации:

- Для посудомоечной машины используйте только жидкий ополаскиватель.
- Не переполняйте дозатор ополаскивателя.
- Вытрите пролитый ополаскиватель вокруг дозатора.

Регулировка дозатора ополаскивателя

Дозатор имеет 7 уровней регулировки. Дозатор ополаскивателя при выпуске с завода был настроен на уровень d3. Эту настройку можно проверить и изменить с помощью кнопок на панели управления.

1. Посудомоечная машина должна быть выключена.

2. Нажмите «Интенсивная мойка» /Intensive/ и «Самоочистка» /Self-cleaning/ одновременно, чтобы войти в настройки работы, и нажмите «Интенсивная мойка», чтобы проверить текущие настройки.

3. Нажмите «Самоочистка» /Self-cleaning/, чтобы изменить настройки дозатора ополаскивателя. Нажатием этой кнопки устанавливаются уровни от d0 до d6.

4. После завершения необходимых настроек дозатора ополаскивателя нажмите кнопку «Вкл./Выкл.» (On/Off), чтобы закрыть и сохранить настройки.

Рекомендации:

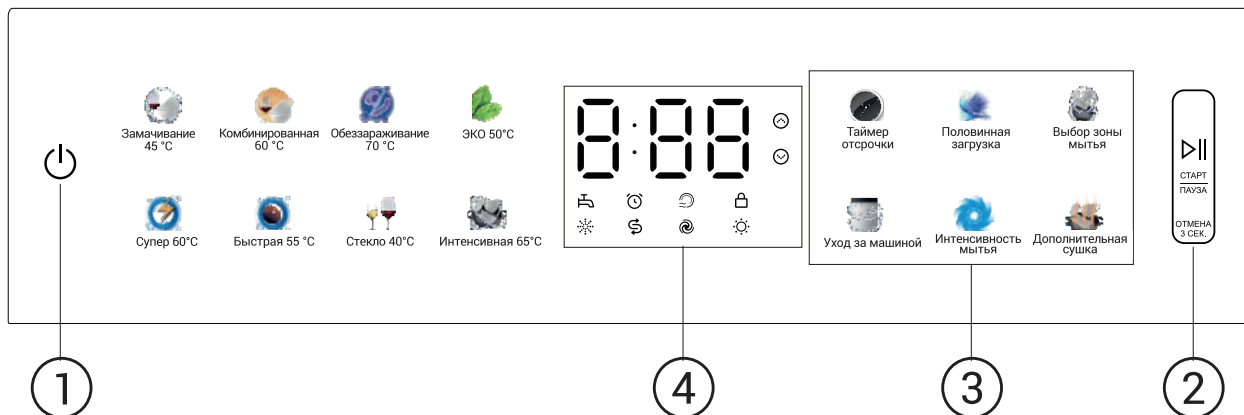
- Если вы используете жесткую воду и обнаруживаете отложения кальция на посуде, установите высокий уровень.
- Слишком низкий уровень дозатора ополаскивателя приведет к появлению пятен и полос на посуде и снижению эффективности сушки.
- Слишком высокий уровень приведет к пенообразованию, что снизит результативность мойки.

Пополнение ополаскивателя

Частота пополнения дозатора зависит от частоты мытья посуды и настройки ополаскивателя.

- Когда требуется больше ополаскивателя, мигает значок ополаскивателя, если только дозатор ополаскивателя не установлен на уровень d0.

Панель управления



1. Кнопка включения/выключения.

– Нажмите эту кнопку, чтобы включить посудомоечную машину или отключить питание после завершения программы.

2. Кнопка «Старт/Пауза».

– Нажмите эту кнопку, чтобы запустить программу. Нажмите эту кнопку, чтобы сделать паузу во время работы, и нажмите ее еще раз, чтобы продолжить.
– Нажмите и удерживайте в течение 3 секунд, чтобы отменить программу и слить воду.

3. Кнопки выбора дополнительных опций

Кнопка таймера отсрочки

– Нажмите эту кнопку, чтобы установить время отложенного запуска.

– При каждом нажатии время отсрочки увеличивается на один час. Диапазон настройки времени составляет 1-24 часа.

– Действие отложенного запуска можно отменить, открыв дверь и удерживая кнопку «Таймер отсрочки». Время, отображаемое на панели, соответствует времени завершения программы.

Кнопка интенсивности мытья

– Эта дополнительная функция используется для регулировки температуры и времени для достижения лучшего эффекта мытья.

Кнопка ухода за машиной

– Эта функция используется для очистки внутренней части посудомоечной машины и устранения остаточных загрязнений, запаха, белых пятен и пр. При использовании этой функции не рекомендуется ставить посуду в машину.

Кнопка выбора зоны мытья

– Используется для работы машины при неполной загрузке. Благодаря функции выбора зоны мытья вы можете экономить воду и электроэнергию, используя нижнюю или верхнюю корзины машины. Мытье происходит только в выбранных зонах (верхняя или нижняя корзина).

Половинная загрузка

– Данная функция используется для регулировки подачи воды для мытья меньшего количества посуды.

Дополнительная сушка


– Данная функция используется для регулировки температуры и времени для достижения лучшего эффекта мытья.

4. Дисплей (индикация)

 Индикатор уровня ополаскивателя

– Данный индикатор загорается при низком уровне жидкости ополаскивателя.

Индикатор перестанет гореть при наполнении ополаскивателем соответствующего отсека или если уровень жидкости установлен на 0.

 Цифровая индикация

– Цифровая индикация на панели управления показывает расчетное время программы. Когда программа и опция выбраны, на дисплее будет отображаться расчетное общее время, которое будет потрачено на выполнение программы. Во время работы на дисплее отображается оставшееся расчетное время.

Примечание: время выполнения программы можно регулировать в зависимости от степени загрязнения посуды.

 Индикатор выбора зоны мытья

– Соответствующий индикатор будет мигать, когда выбрана функция «Выбор зоны мытья».

 Индикатор блокировки от детей

– Блокировка от детей может предотвратить изменение настроек во время работы. При выборе этой функции все кнопки на панели управления будут заблокированы, кроме кнопки включения/выключения.


При включении данной функции дверь не блокируется.

– Во время работы программы вы можете долго нажимать и удерживать значок выбранной программы в течение 3 секунд, чтобы активировать или деактивировать блокировку от детей.

– Пожалуйста, отключите функцию блокировки от детей, чтобы запустить новую программу.


 Индикатор воды

– Данный индикатор будет мигать при перекрытой подаче воды.

 Индикатор уровня соли

– Данный индикатор загорается, когда соли недостаточно. Автоматически выключается, когда соль заполнена до нужного уровня.


– Поскольку разные марки соли на рынке имеют разный размер частиц, то жесткость воды может различаться. Растворение соли в воде может занять несколько часов. Поэтому индикатор соли останется включенным некоторое время после добавления соли в машину.

 Индикатор интенсивного потока воды

– Этот значок будет мигать, когда выбрана функция «Интенсивный».

 Индикатор таймера отсрочки

– Дисплей покажет время на часах, если выбран таймер отсрочки.

 Половинная загрузка.

– Данный индикатор будет мигать, когда выбрана функция «Половинная загрузка».

Таблица программ

Все опциональные программы перечислены в нижеуказанной таблице.

Программа	Примечание	Уровень загрязнения	*Потребление воды(1)	**Время (мин)	Температура (°C)	Потребление энергии (кВтч)
Замачивание 45 °C	Подходит для замачивания грязной посуды, ожидающей в машине длительное время, во избежание накопления запаха и размокания устойчивых загрязнений.	-	3.7	20	45	0.28
Комбинированная 60 °C	Подходит для очистки посуды от обычных, присохших и пригоревших остатков и пищи, содержащих крахмал или белок.	Все виды загрязнения	14.2	105	60	1.04
Обеззараживание 70°C	Специальная программа для очистки некоторых присохших и твердых пищевых остатков и износоустойчивых изделий, подлежащих мытью.	Легкий	10.7	90	70	1.07
***ЭКО 50°C	Самая экономичная программа для мытья среднезагрязненной посуды.	Умеренный	10	295	50	0.860
Супер 60°C	Подходит для очистки слабых загрязнений на максимально быстрой скорости.	Легкий	7.2	29	60	0.66
Быстрая 55 °C	Подходит для очистки легких загрязнений.	Легкий	7.2	60	55	0.67
Стекло 40°C	Специальная программа для очистки хрупкой стеклянной посуды.	Легкий	10.7	135	40	0.96
Интенсивная с температурой 65°C	Подходит для посуды, кастрюль и посуды с сильным загрязнением.	Сильный	14.2	120	65	1.08

* Фактическое потребление воды и энергии может варьироваться в зависимости от уровня загрязнения посуды и жесткости воды.

** Отображаемое фактическое время работы программы может отличаться в зависимости от выбранных параметров программы, уровня загрязнения, температуры и жесткости воды. Поэтому отображаемое время и фактическое время работы могут отличаться.

*** Выберите программу ECO для энергосберегающего мытья посуды. Эта программа является наиболее эффективной по комбинированному потреблению энергии и воды для мытья посуды с нормальной степенью загрязнения.

Загрузка в посудомоечную машину

Всегда соблюдайте следующие инструкции для достижения эффективного эффекта мойки посуды.

- Удаляйте крупные частицы пищи, включая кости, с посуды перед загрузкой.
- Замачивайте посуду с пригоревшей пищей перед тем, как ставить ее в посудомоечную машину.
- Ставьте глубокие кастрюли или тарелки вверх дном.
- Убедитесь, что все предметы не касаются друг друга.
- Очень широкую посуду следует ставить под углом, чтобы вода могла свободно вытекать.
- Посуду нельзя ставить «горлом» вверх.
- Очень высокую посуду нельзя ставить в угол полки для посуды.
- Убедитесь, что мелкие предметы не упадут с полки, поэтому такие мелкие предметы, как крышка, следует помещать в корзину для столовых приборов.
- Внутреннюю часть мелкой посуды нелегко опрыскивать и чистить, что приводит к снижению моющего эффекта. Не рекомендуется мыть мелкую посуду в посудомоечной машине.



Предметы, непригодные для посудомоечной машины

Сочетание высокой температуры воды и моющего средства для посудомоечных машин может повредить некоторые предметы.

Не мойте в посудомоечной машине следующие предметы.

- Медь или анодированный оксид алюминия
- Глиняная посуда, расписанная вручную сусальным серебром или сусальным золотом.
- Деревянная или костяная посуда
- Железная посуда или посуда без защиты от ржавчины
- Пластиковые предметы, непригодные для посудомоечной машины.
- Дорогая посуда, например столовое серебро и тарелки с золотой окантовкой.
- Хрупкие предметы, такие как хрустальные бокалы.

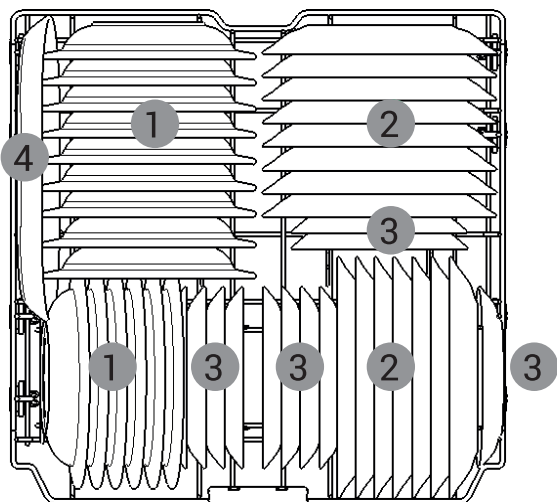


ОСТОРОЖНО

- Не кладите кастрюли или сковородки с пластиковыми ручками в посудомоечную машину, так как ручки могут повредиться под воздействием нагрева и моющего средства.
- Пятна водостойкой или трудносмываемой губной помады на стекле могут не удалиться во время мытья.
- Некоторые продукты могут содержать натуральные красители, такие как морковь, помидоры и кетчуп. Если большое количество этих продуктов попадет на керамические предметы в посудомоечной машине, эти красители обесцветят пластиковые предметы в посудомоечной машине. Однако такое обесцвечивание не повлияет на стабильность пластиковых предметов. Чистка серебряной посуды также может привести к обесцвечиванию пластиковых предметов.

Загрузка на нижнюю полку для посуды

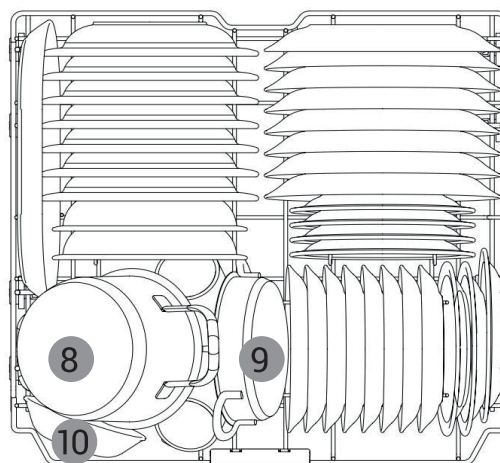
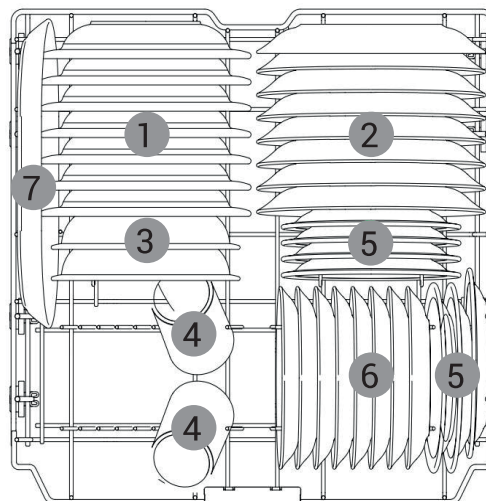
Схема загрузки



1. Тарелки для супа
2. Обеденные тарелки
3. Десертные тарелки
4. Овальное блюдо

Инструкции по загрузке в нижнюю корзину

- Тарелки должны стоять вертикально и быть обращены к центру корзины, а кастрюли, сковороды и большая салатники и миски должны быть перевернуты.
- Установите блюда, тарелки, миски для супа и т.п. между зубьями корзины.
- Мелкие предметы, такие как чашки, бокалы или небольшие тарелки, можно ставить в верхнюю корзину.
- Убедитесь, что крупные предметы не мешают вращению разбрызгивателя и открытию дозатора моющего средства.
- Очень грязную посуду (кастрюли и сковородки) следует ставить на нижнюю корзину для лучшего эффекта мытья из-за более сильного разбрызгивания воды.



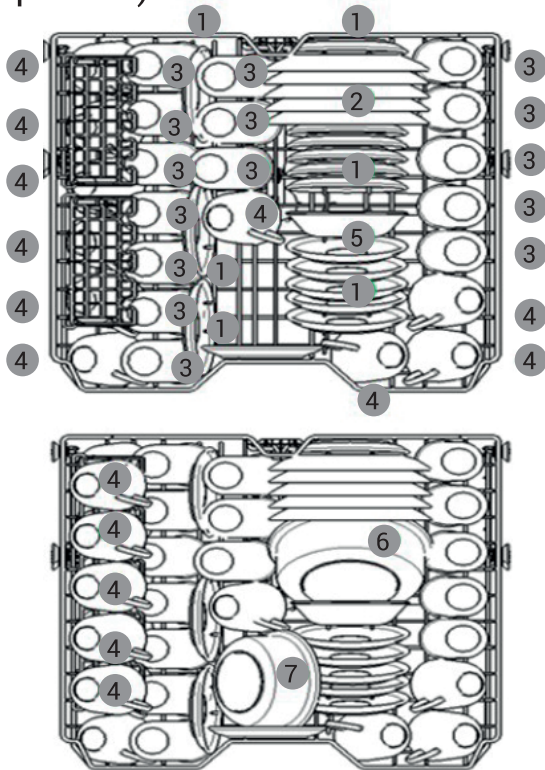
1. Тарелки для супа
2. Обеденные тарелки
3. Меламиновые тарелки
4. Кружки
5. Меламиновые десертные тарелки
6. Десертные тарелки
7. Овальное блюдо
8. Малая кастрюля
9. Круглая форма для выпечки для духовки
10. Салатник

⚠ ПРЕДУПРЕЖДЕНИЕ!

Избегайте, чтобы острые предметы не царапали дверной уплотнитель

ЗАГРУЗКА В ВЕРХНЮЮ КОРЗИНУ ДЛЯ ПОСУДЫ

Схема загрузки 15 наборов
(вариант1)

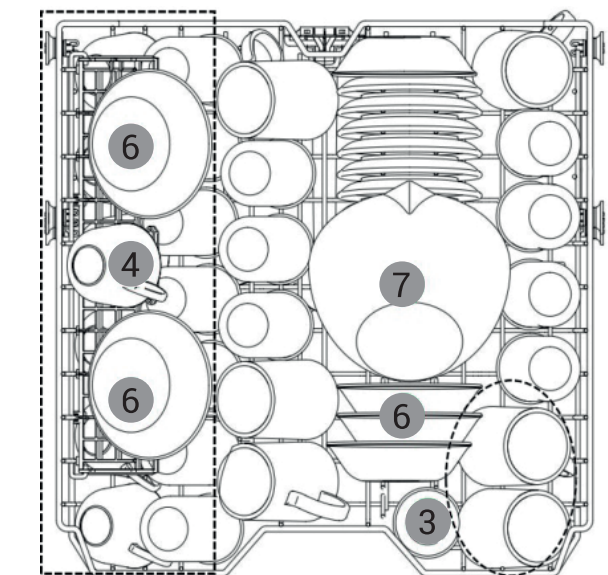
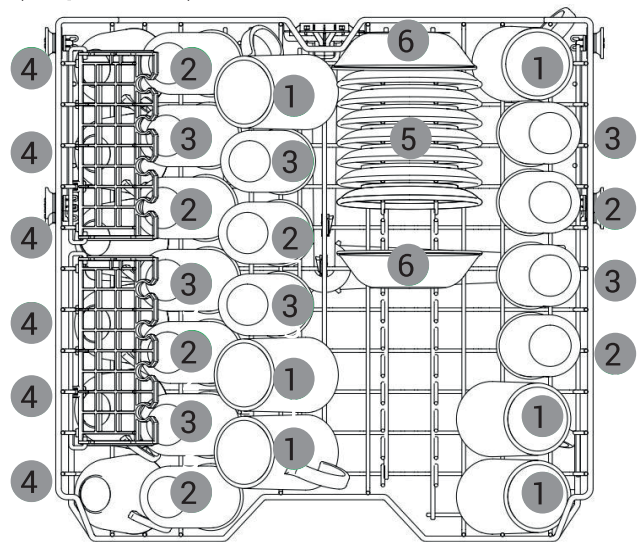


1. Блюдец
2. Десертные тарелки
3. Стаканы
4. Чашки
5. Салатник
6. Сервировочная миска
7. Малая сервировочная миска

Инструкции по загрузке на верхнюю корзину для посуды:

- Ставьте бокалы таким образом, чтобы они не соприкасались с другими предметами, чтобы избежать их повреждения.
- Ставьте посуду вверх дном, чтобы ее было легче мыть и сушить.
- Не допускайте соприкосновения посуды друг с другом.
- Дополнительные чашки или столовые приборы можно поставить на складной подстаканник.
- Убедитесь, что посуда не будет мешать вращению разбрызгивателя сверху и ниже верхней корзины.

Схема загрузки 15 наборов
(вариант2)



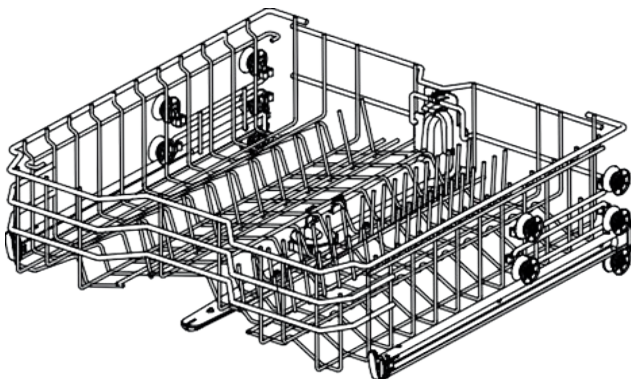
1. Кружки
2. Стаканы
3. Чашки
4. Чашки кофейные
5. Блюдец
6. Десертные тарелки
7. Большой салатник

Верхняя корзина для посуды с регулируемой высотой

Специально для вас разработан механизм регулировки высоты верхней корзины для посуды. Регулируя высоту, вы можете создать большое пространство в нижней или верхней части машины, в соответствии с вашими потребностями или уменьшать высоту, когда корзина пуста или загружена.

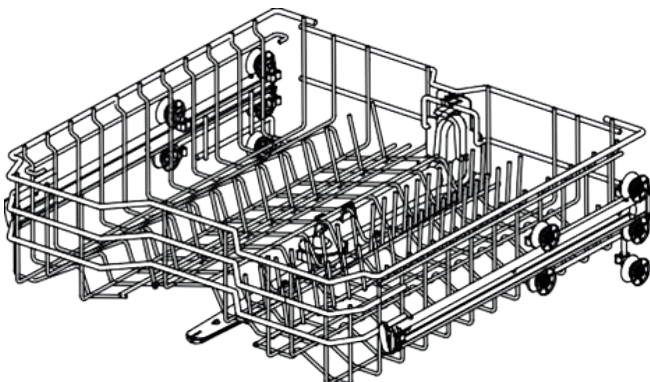
Перемещение корзины в нижнее положение:

вытяните верхнюю корзину из направляющей, а затем закрепите направляющую между вторым и третьим рядами роликов решетки для посуды.



Перемещение решетки в верхнее положение:

вытащите верхнюю корзину для посуды из направляющей, а затем закрепите направляющую между первым и вторым рядом роликов стойки для посуды.



⚠ ПРЕДУПРЕЖДЕНИЕ!

Перед регулировкой убедитесь, что в корзине нет посуды. В противном случае, посуда может быть повреждена или вы можете получить травму.

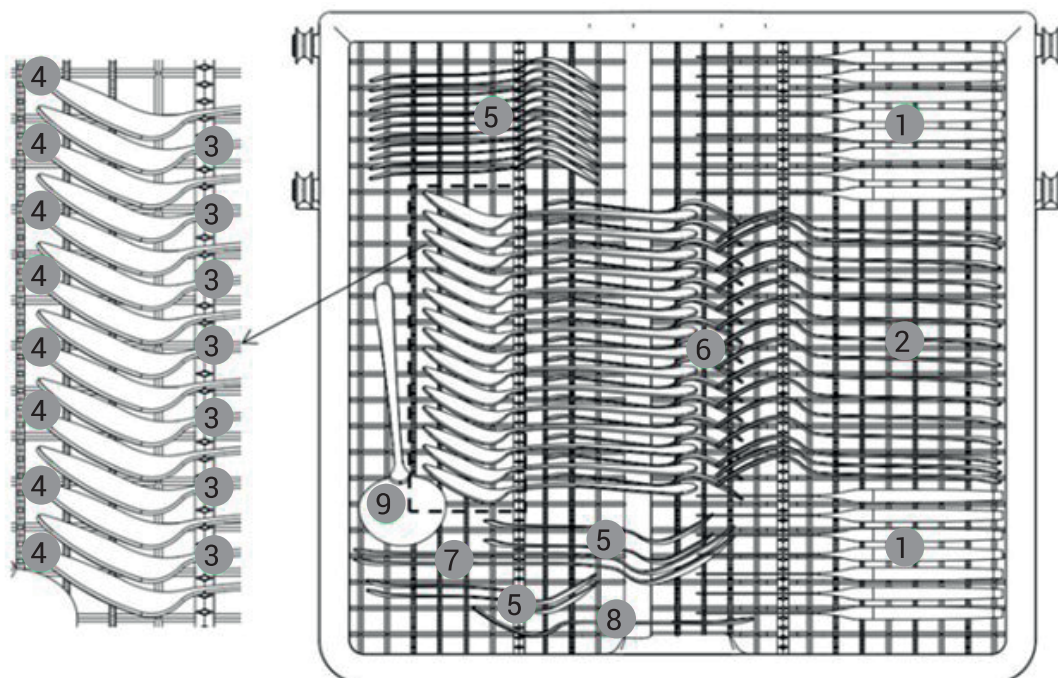
Примечания:

- Пожалуйста, убедитесь, что обе стороны верхней корзины находятся на одной высоте, прежде чем задвигать корзину в посудомоечную машину. Если высота обеих сторон разная, дверца посудомоечной машины не закроется, а средний разбрызгиватель нельзя будет подсоединить к входному отверстию для воды.
- После регулировки высоты проверьте, свободно ли вращается разбрызгиватель.
- Пожалуйста, проверьте, чтобы разбрызгиватель не мешал предметам на нижней корзине для посуды.

ЗАГРУЗКА В КОРЗИНУ ДЛЯ СТОЛОВЫХ ПРИБОРОВ

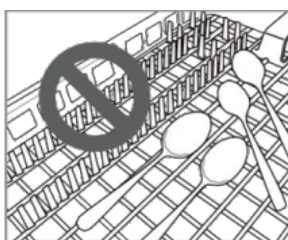
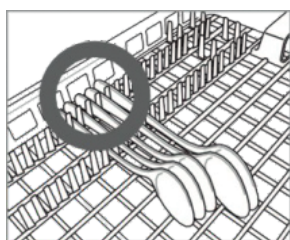
Данная корзина лучше всего подходит для столовых приборов и большинства кухонных или сервировочных принадлежностей. Разделители корзины помогают отделять столовые приборы, предотвращая их повреждение и улучшая очистку.

Схема загрузки



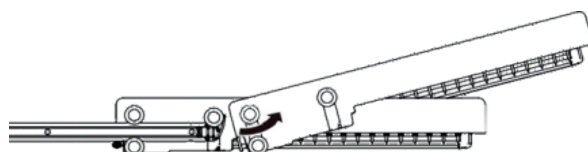
1. Ножи
2. Вилки
3. 4. Суповые ложки
5. Десертные ложки
6. Чайные ложки
7. Сервировочные ложки
8. Сервировочные вилки
9. Половник малый

– Вытяните корзину до конца направляющих. Затем поднимите переднюю часть, чтобы ролики вышли из упора на конце направляющей. Теперь стойку можно сдвинуть вперед и снять с направляющих.



Снятие корзины для столовых приборов

– Корзину для столовых приборов можно снять целиком, если верхней корзине требуется больше места для более крупных предметов.



⚠ ПРЕДУПРЕЖДЕНИЕ!

Будьте осторожны при загрузке и выгрузке предметов с острыми краями. Загружайте острые ножи лезвиями вниз, чтобы снизить риск получения травмы.



ПРЕДУПРЕЖДЕНИЕ

- Перед регулировкой убедитесь, что на подставке нет посуды. В противном случае посуда может быть повреждена или вы можете получить травму.

Полезная информация:

- Убедитесь, что обе стороны верхней полки находятся на одной высоте, прежде чем задвигать полку в посудомоечную машину. Если высота обеих сторон разная, дверца посудомоечной машины не закроется, и нельзя будет подсоединить среднее коромысло-распылитель к входному отверстию для воды.

- После регулировки высоты проверьте, свободно ли вращается коромысло-распылитель.

- Проверьте, не мешает ли коромысло-распылитель предметам на нижней полке для посуды.

Техническое обслуживание

- Для поддержания производительности и предотвращения неисправностей важно регулярно проверять посудомоечную машину снаружи и внутри (в т.ч. фильтр и коромысло-распылитель).



ПРЕДУПРЕЖДЕНИЕ

- Не используйте бензин или растворитель при чистке снаружи и внутри посудомоечной машины во избежание возгорания или взрыва.

- Надевайте перчатки и/или защитную одежду в целях предотвращения травм в процессе ухода за машиной, технического обслуживания или очистки.

Полезная информация:

- Если посудомоечная машина простаивает в течение длительного времени, запустите программу «Самоочистка» без моющего средства, чтобы освежить внутреннюю часть. После завершения программы вы можете очистить посудомоечную машину внутри и снаружи в соответствии с инструкциями по техническому обслуживанию.

- Если вы отсутствуете в течение длительного времени в теплое время года, закройте водяной кран и отсоедините шнур питания или выключите автоматический выключатель и очистите фильтр, внутренний бак и дозатор с тем чтобы предотвратить появление запаха.

- Если вы отсутствуете в течение длительного времени в холодное время года и существует вероятность минусовой температуры, примите меры по защите от замерзания трубы подачи воды и самой посудомоечной машины. Эти меры должны приниматься квалифицированным обслуживающим персоналом.

Очистка снаружи

В большинстве случаев внешнюю поверхность посудомоечной машины можно чистить мягкой влажной тканью или губкой, а затем вытирать насухо мягкой тканью. Если посудомоечная машина оснащена корпусом из нержавеющей стали, вы можете использовать чистящее средство для нержавеющей стали.



ОСТОРОЖНО

• Любое пищевое масло, попавшее на внешнюю поверхность данного изделия, следует немедленно удалить. Не используйте для очистки внешней поверхности данного изделия чистящие средства, которые могут содержать спирт, растворитель, отбеливатель, бензин, легковоспламеняющиеся жидкости или абразивы во избежание обесцвечивания или повреждения.

Очистка внутри

• Регулярно протирайте внутреннюю поверхность посудомоечной машины мягкой влажной тканью или губкой, удаляя остатки пищи и грязь.

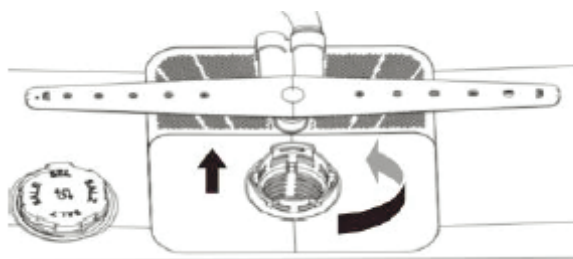
• Чтобы удалить белые пятна и запахи внутри посудомоечной машины, запустите пустую программу без моющего средства, налейте чашку белого уксуса в защитное стекло или чашу посудомоечной машины и поставьте ее на верхнюю полку. (Уксус — это кислота, которая может повредить электроприборы при частом использовании).

Очистка фильтра

1. Снимите нижнюю полку для посуды и закрепите нижнее коромысло-распылитель.

2. Поверните чашку фильтра против часовой стрелки и извлеките блок фильтра, состоящий из шашки фильтра 1, металлического сетчатого фильтра 2 и микрофильтра 3.

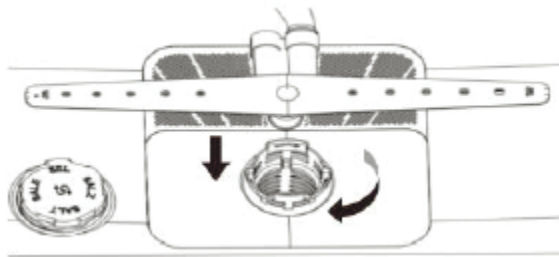
После извлечения блока фильтра проверьте и удалите все посторонние предметы (при необходимости).



3. Очистите каждый фильтр проточной водой и мягкой щеткой. Соберите блок фильтра перед повторной установкой.



4. Установите блок фильтра и закрепите его по часовой стрелке, повернув чашку фильтра до щелчка.



ПРЕДУПРЕЖДЕНИЕ

- Остерегайтесь острых краев при очистке металлических фильтров.



ОСТОРОЖНО

• Удаляйте остатки пищи из фильтра во избежание появления зловонных бактерий и возможных проблем со сливом.

Полезная информация:

- Производите очистку фильтра после каждой загрузки для достижения наилучших результатов мойки посуды. Если в фильтре остаются остатки пищи, они могут издавать специфический запах.
- Очищайте фильтр мягкой щеткой не реже одного раза в месяц.
- Очищайте фильтр неабразивными материалами и теплой водой.
- Перед запуском программы убедитесь, что фильтр собран правильно. Плотно вращайте, пока не услышите щелчок во время сборки.

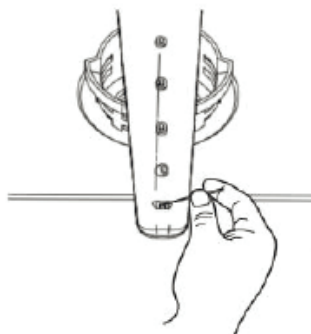
Очистка распылителя

Если отверстие распылителя забито остатками пищи, посуда может плохо очищаться вследствие неправильного распыления воды.

Рекомендуется очищать распылитель каждые две недели.

Очистка нижнего распылителя

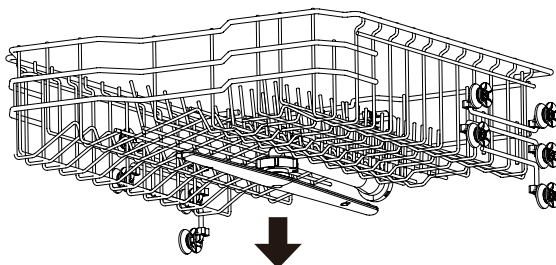
1. Убедитесь, что отверстия для распыления не засорены частицами пищи.
2. Удалите остатки пищи, блокирующие отверстие распылителя с помощью булавки или любого острого предмета.



Очистка среднего распылителя

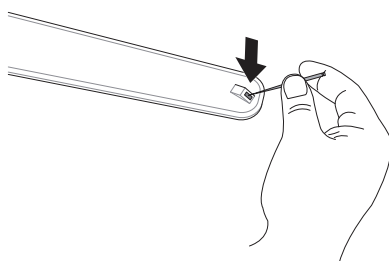
1. Потяните верхнюю полку для посуды вперед и убедитесь, что отверстия для распыления не заблокированы частицами пищи.

2. Перед очисткой поверните гайку в нижней части коромысла-распылителя против часовой стрелки и потяните ее вниз, чтобы извлечь среднее коромысло-распылитель.



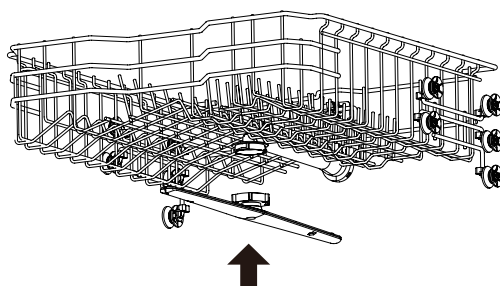
3. Удалите частицы пищи, промыв или встряхнув коромысло-распылитель.

4. Удалите остатки пищи, блокирующие отверстие коромысла-распылителя с помощью булавки или любого острого предмета.



5. Очистите отверстие распылителя проточной водой после удаления остатков пищи.

6. Установите средний распылитель на место после очистки. Поверните гайку по часовой стрелке, чтобы гайка зафиксировала коромысло-распылитель в исходном положении.



7. После сборки проверьте, свободно ли вращается распылитель.

Поиск и устранение неисправностей

Часто задаваемые вопросы

Вопрос: Нужен ли ополаскиватель для этой посудомоечной машины?

Ответ: Настоятельно рекомендуется использовать ополаскиватель для повышения эффективности сушки в посудомоечной машине. В противном случае вода может остаться на посуде и внутренней поверхности машины. Ополаскиватель помогает обеспечить, что большая часть воды будет удалена с посуды в конце ополаскивания, и загрузка будет готова к циклу сушки.

Вопрос: Почему после мытья посуды на посуде остается грязно-белая пленка?

Ответ: Обычно это обусловлено реакцией минералов в воде с моющим средством для посудомоечных машин. Не используйте слишком много моющего средства. Рекомендованное количество моющего средства указано в разделе «Добавление моющего средства в дозатор». Данная машина потребляет меньше воды, чем традиционная посудомоечная машина, поэтому добавление ополаскивателя поможет смыть пленку.

Вопрос: Как удалить белую пленку с внутренней поверхности машины?

Ответ: Положите 3 столовые ложки (40 г) порошка лимонной кислоты в основной отсек для моющего средства. Запустите программу «Самоочистка» однократно без моющего средства.

Вопрос: Почему слышен свист посудомоечной машины?

Ответ: Важно определить продолжительность шума и время, когда он возникает (какая часть цикла). Вы можете услышать свист при всасывании воды в посудомоечную машину. Это нормально. Если давление воды слишком высокое, звук будет громче. Поэтому, если шум слишком громкий, может потребоваться отрегулировать водяной клапан для снижения давления.

Вопрос: Может ли машина выполнять цикл «только слив»?

Ответ: Чтобы слить скопившуюся воду, вы можете нажать и удерживать кнопку «Старт/Пауза» в течение 3 секунд, после чего программа перезапустится для слива. Как только посудомоечная машина слита, электропитание отключается.

Вопрос: Что такое блокировка от детей? Как она активируется?

Ответ: Блокировка от детей — это функция, которая предотвращает изменение управления во время работы программы. Это не помешает открыть дверь или выключить машину. Чтобы включить или отключить функцию, вы можете нажать и удерживать кнопки «Программа» и «Отсрочка старта» в течение 3 секунд.

Вопрос: Нужно ли мыть посуду перед загрузкой в посудомоечную машину?

Ответ: Нет. Посудомоечная машина может мыть посуду без предварительного мытья.

Самопроверка

Данная машина оснащена автоматической системой контроля ошибок для обнаружения и диагностики проблем на ранней стадии. Если ваша посудомоечная машина не работает должным образом или не работает вообще, проверьте ее в соответствии со следующими инструкциями, прежде чем обращаться в сервисный центр.

Неисправность	Возможная причина и решение
Посудомоечная машина не работает	Не нажата кнопка «Пуск/Пауза». • Нажмите кнопку «Пуск/Пауза».
	Дверца закрыта не полностью. • Убедитесь, что дверца полностью закрыта и заперта.
	Блок питания или шнур питания не подключены. • Правильно подключите блок питания или шнур питания.
	Перегорел предохранитель или сработал автоматический выключатель. • Замените предохранитель или переустановите автоматический выключатель.
	Блокировка от детей активирована. • Отключить блокировку от детей.
Запах	Предыдущая программа останавливается до завершения, и в посудомоечной машине остаются остатки воды. • Убедитесь, что в посудомоечной машине нет посуды, включите питание, выберите опцию отмены программы для удаления остатков воды, а затем запустите программу «Интенсив.» с моющим средством.
	На дне посудомоечной машины или в фильтре присутствует пища. • Очистите фильтр и внутреннюю поверхность посудомоечной машины в соответствии с разделом «Техническое обслуживание» данного руководства по эксплуатации.
	Немытая посуда долго остается в посудомоечной машине. • Налейте чашку белого уксуса в стакан или миску, надежно поставив ее на верхнюю полку для посуды. (Уксус — это кислота, которая при частом использовании может повредить электроприборы.)
После мойки на внутренней поверхности остается вода	Сливной шланг запутался узлом или засорен. • Отрегулируйте шланг или устраните засор.
На посуде остаются остатки пищи	Выбрана неправильная программа. • Выберите правильную программу в соответствии со степенью загрязнения и типом посуды, которую необходимо помыть.
	Моющее средство не используется. • Используйте рекомендованное моющее средство.
	Низкое давление воды на входе. • Давление воды должно быть 0,03 - 1 МПа.
	Распылительное отверстие на распылителе заблокировано. • Почистите распылитель
	Неправильная загрузка посуды. • Убедитесь, что посуда не препятствует вращению распылителя и дозатора.
	Фильтр засорен. • Почистите фильтр.

Неисправность	Возможная причина и решение
Стеклопосуда мутная	<p>Слишком много моющего средства смешано с жесткой водой.</p> <ul style="list-style-type: none"> Используйте меньше моющего средства и ополаскивателя.
На посуде черные или серые отметины	<p>Алюминиевые изделия трут посуду во время мытья.</p> <ul style="list-style-type: none"> Скорректируйте размещение посуды.
Желтая или коричневая пленка на внутренней поверхности посудомоечной машины	<p>Пятна от кофе или чая.</p> <ul style="list-style-type: none"> Используйте обеззараживающее средство для удаления пятен.
Пятна на посуде	<p>Перегрузка</p> <ul style="list-style-type: none"> Не перегружайте посудомоечную машину. <p>Неправильное размещение посуды.</p> <ul style="list-style-type: none"> См. раздел «Эксплуатация». <p>Низкое давление воды.</p> <ul style="list-style-type: none"> Давление воды должно быть 0,03 - 1,0 МПа. <p>Недостаточное количество моющего средства.</p> <ul style="list-style-type: none"> Добавьте рекомендуемое количество моющего средства. См. раздел «Эксплуатация». <p>Дозатор для ополаскивателя пуст.</p> <ul style="list-style-type: none"> Заполните дозатор для ополаскивателя. <p>На внутренней поверхности скапливается жесткая вода.</p> <ul style="list-style-type: none"> Извлеките из посудомоечной машины всю посуду и корзину для столовых приборов. В посудомоечной машине остаются только полки для посуды. Для достижения наилучших результатов возьмите 3 столовые ложки (40 г) порошка лимонной кислоты (продается в большинстве продуктовых магазинов или интернет-магазинов) и включите питание в основном отделении для мойки. Если порошка лимонной кислоты нет, можно налить около 1 стакана (200-300 мл) белого уксуса в неглубокую миску и поставить эту миску на верхнюю полку для посуды, а затем запустить программу «Самоочистка» без моющего средства.
Шум	<p>Некоторый уровень шума во время работы - это нормально.</p> <ul style="list-style-type: none"> Откройте крышку для моющего средства. Дренажный насос работает при сливе. <p>Посудомоечная машина не выровнена.</p> <ul style="list-style-type: none"> Отрегулируйте ножки. <p>Коромысло-распылитель ударяет по посуде.</p> <ul style="list-style-type: none"> Отрегулируйте размещение посуды.
Посуда не сухая	<p>Опорожните дозатор.</p> <ul style="list-style-type: none"> Проверьте и наполните дозатор (если он пуст).
Отключается лампочка	<p>Не подключено питание.</p> <ul style="list-style-type: none"> Подключите питание.
Коромысло-распылитель не вращается равномерно	<p>Распылительное отверстие на коромысле-распылителе с частицами пищи.</p> <ul style="list-style-type: none"> Очистите коромысло-распылитель.
Погнута верхняя полка для посуды	<p>Неправильная регулировка полки для посуды.</p> <ul style="list-style-type: none"> См. раздел «Верхняя полка для посуды с регулируемой высотой».

Неисправность	Возможная причина и решение
Дверца полностью не закрывается	Неправильная установка полки для посуды. • Нажмите на дверную ручку, чтобы правильно закрыть дверь, пока не услышите щелчок.
С передней стороны происходит утечка воды	Посудомоечная машина не выровнена должным образом. • Проверьте, выровнена ли машина из стороны в сторону и спереди назад. См. инструкции по выравниванию в разделе «Установка».
	Используется неправильное моющее средство. • Если чрезмерное пенообразование приводит к утечке воды, дайте пене высохнуть в течение 24 часов, а затем промойте внутреннюю поверхность посудомоечной машины молоком.
d0, d1, d2, d3, d4, d5, d6, d7 или d8 на дисплее	Выберите режим настройки уровня ополаскивателя. • Это не код ошибки. Этот код указывает текущий уровень ополаскивателя. Дополнительную информацию см. в разделе «Добавление ополаскивателя».

Код неисправностей

Ошибка	Возможная причина и решение
E1	Проблемы с подачей воды • Проверьте, не засорен ли шланг подачи воды, не завязан ли узел или не замерз ли он. • Проверьте подачу воды.
E2	Проблемы с дренажем. • Проверьте, не заблокирован ли сливной шланг, не завязан ли узел и не замерз ли он.
	Фильтр заблокирован. • Очистите фильтр
E3	Перегрев. • Пожалуйста, отключите питание и обратитесь в сервисную службу.
E4	Утечка воды. • Отключите подачу воды в посудомоечной машине и обратитесь в сервисную службу • Посудомоечная машина перестает работать, звучит сигнал тревоги, а сливной насос работает с перерывами.
E5	Обрыв контура нагревателя • Пожалуйста, отключите питание и обратитесь в сервисную службу.
E6	Отказ цепи связи. • Пожалуйста, отключите питание и обратитесь в сервисную службу.
E7	Чрезмерный сбой подачи воды. • Пожалуйста, отключите питание и обратитесь в сервисную службу.
E9	Неисправность шунтирующего клапана. • Пожалуйста, отключите питание и обратитесь в сервисную службу.
E11	Сигнализация низкой мощности. • Пожалуйста, отключите питание и обратитесь в сервисную службу.
E12	Сигнализация высокой мощности. • Пожалуйста, отключите питание и обратитесь в сервисную службу.



Данная маркировка означает, что данное изделие нельзя утилизировать с другими бытовыми отходами, чтобы не допустить возможного ущерба окружающей среде или вреда здоровью. Чтобы утилизировать использованное устройство, следует воспользоваться услугами специалистов.

Срок службы данного изделия составляет 5 лет.

Изготовитель (производственная площадка):

Foshan Shunde Midea Washing Appliances MFG Co., Ltd.

Фошань Шуньдэ Мидеа Уошин Апплайансис МФГ Ко., Лтд.

Address: No 20 Gangqian road, Beijiao, Shunde District, Foshan, Guangdong, China

Адрес: № 20 Ганцянь роуд, Бэйцзяо, район Шуньдэ, Фошань, Гуандун, Китай



Импортер / Уполномоченный представитель изготовителя на территории Таможенного Союза, принимающий претензии:

ИП Трегубов Вячеслав Юрьевич

Адрес: Российская Федерация, 692651, Приморский край, Михайловский район, село Михайловка, квартал 3, дом 2, квартира 37,

Телефон: 8-800-333-33-66

www.galatec.hk

