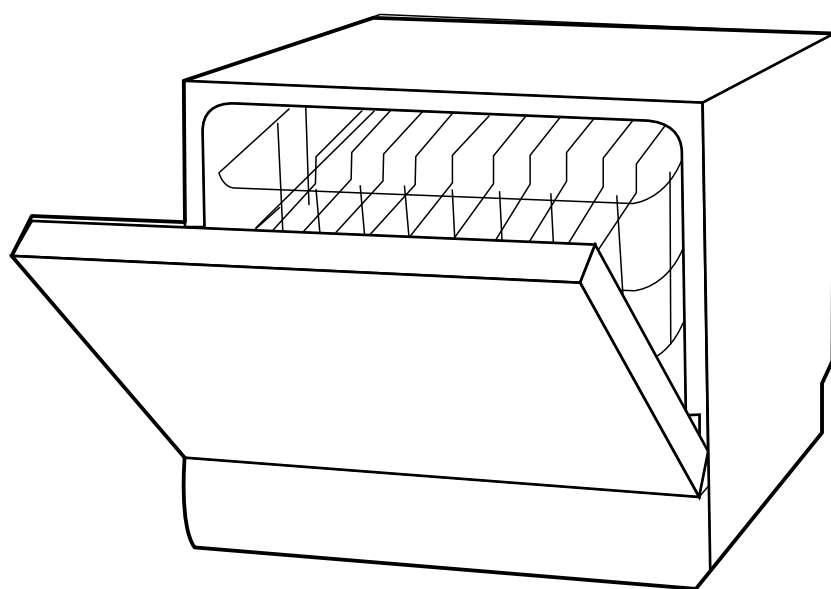




Руководство по эксплуатации



Посудомоечная машина

Модель: **SDW-S61W**

20 ЛЕТ
ДЛЯ ВАС ...

Перед началом эксплуатации прибора внимательно изучите данное руководство и храните его в доступном месте

Уважаемый покупатель!

Поздравляем Вас с покупкой посудомоечной машины Galatec!

Во избежание недоразумений, убедительно просим Вас внимательно изучить данное Руководство по эксплуатации до того, как начнете эксплуатировать изделие.

Позаботьтесь о сохранности настоящего Руководства в течение всего периода эксплуатации и передайте его вместе с прибором, если он перейдет к другому владельцу.

Изготовитель не несет ответственности за какие-либо повреждения или неисправности, вызванные ошибками при установке изделия или несоблюдением правил по установке и эксплуатации, перечисленных в данном Руководстве.

Оглавление

| | |
|--|----|
| Инструкция по технике безопасности | 3 |
| Обзор изделия | 5 |
| Эксплуатация посудомоечной машины | 6 |
| Обслуживание и очистка..... | 8 |
| Уход за посудомоечной машиной | 10 |
| Иструкция по установке | 11 |
| Водоснабжение и слив | 12 |
| Подключение слива | 13 |
| Загрузка корзины | 18 |
| Краткий справочник по эксплуатации | 20 |
| Эксплуатация посудомоечной машины | 21 |
| Запуск цикла мойки | 30 |
| Коды неисправности | 32 |

Инструкции по технике безопасности

ВНИМАНИЕ!

- Не садитесь и не стойте на дверце или корзине для посуды посудомоечной машины.
- Не прикасайтесь к нагревательному элементу во время работы или сразу после использования посудомоечной машины.
- Не используйте посудомоечную машину, если все панели корпуса не установлены надлежащим образом. Очень осторожно открывайте дверцу, если посудомоечная машина работает. Существует риск разбрызгивания воды.
- Не ставьте никакие тяжелые предметы и не стойте на дверце, когда она открыта. Устройство может опрокинуться вперед.
- При загрузке предметов для мытья:
 - Расположите острые предметы так, чтобы они не смогли повредить уплотнение дверцы;
 - Загружайте острые ножи рукоятками вверх, чтобы снизить риск травм из-за порезов;
 - Предупреждение: Ножи и другую утварь с острыми необходимо загрузить в корзину остриями вниз или положить в горизонтальном положении.
- При использовании посудомоечной машины не допускайте контакта пластиковых предметов с нагревательным элементом.
- Проверьте, чтобы емкость для моющего средства была пустой по завершении цикла мытья.
- Не мойте пластиковые предметы, если они не помечены знаком «безопасно для посудомоечной машины» или его аналогом. Если у Вас пластиковые предметы без такой пометки сверьтесь с рекомендациями производителя данных предметов.
- Используйте только моющие и ополаскивающие добавки, предназначенные для автоматической посудомоечной машины. Никогда не используйте мыло, стиральный порошок и прочие неспециальные моющие средства в посудомоечной машине.
- Держите детей вдали от моющих и ополаскивающих средств, держите детей вдали от открытой дверцы посудомоечной машины, внутри может оставаться немного моющего средства.
- Следует присматривать за маленькими детьми, чтобы они не играли с устройством.
- Данный продукт не предназначен для использования лицами (включая детей), которые имеют ограниченные физические, сенсорные или умственные способности, или лицами без опыта или знаний, если только они не получили инструкции по использованию устройства и за ними не присматривает лицо, ответственное за их безопасность.
- Моющие средства для посудомоечной машины – это сильная щелочь. Они могут быть чрезвычайно опасными при проглатывании. Избегайте контакта с кожей и глазами и держите детей вдали от посудомоечной машины, когда дверца открыта.
- Дверцу не следует оставлять в открытом положении, т.к. это может представлять опасность спотыкания.
- Если шнур питания поврежден, его должен заменить производитель, его агент по обслуживанию или лицо с соответствующей квалификацией, чтобы избежать опасности.
- Утилизируйте упаковочные материалы надлежащим образом.
- Во время установки шнур питания не должен быть чрезмерно или опасно согнут или сплюснен.

- Устройство должно подключаться к водопроводу с использованием новых комплектов шлангов, старые комплекты шлангов от других устройств не должны использоваться повторно.
- Убедитесь, что ковер не закрывает вентиляционные отверстия в нижней части устройства.
- Используйте посудомоечную машину только по назначению.
- Посудомоечная машина предназначена только для использования в помещении.
- Посудомоечная машина не предназначена для коммерческого использования. Она предназначена для использования дома в быту, а также в аналогичной рабочей и жилой среде.

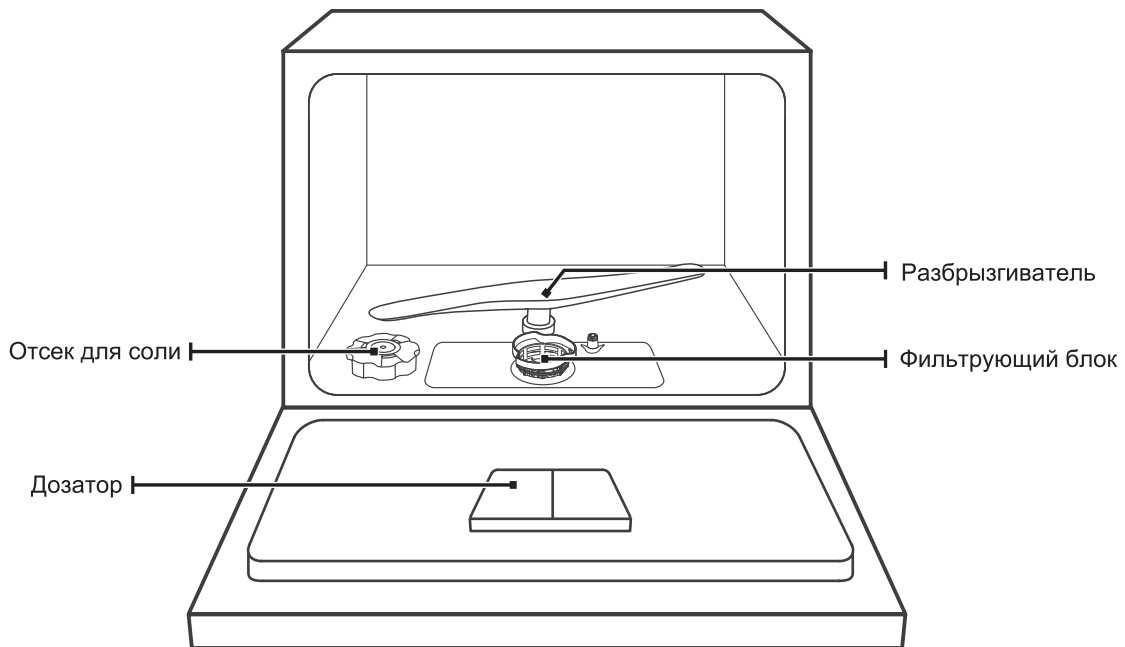
Техническое обслуживание

• Не ремонтируйте и не заменяйте какие-либо детали машины. Если иное не указано в данном руководстве по эксплуатации, все работы по ремонту и техническому обслуживанию должны выполняться квалифицированным обслуживающим персоналом. Можно использовать только разрешенные заводские детали.

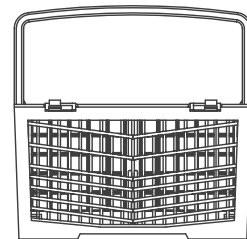
- Не разбирайте и не ремонтируйте машину самостоятельно.
- Удалите пыль или посторонние предметы со шнура питания.
- Перед очисткой машины отключите питание из розетки.
- Снимите дверцу, прежде чем машина будет выведена из эксплуатации или утилизирована, чтобы дети или мелкие животные не оказались запертыми внутри.
- Не выдергивайте штепсель из розетки, дергая за шнур питания. Держите штепсель и извлекайте его непосредственно из розетки.
- Аккуратно вставляйте штепсель в розетку после того как вода и пыль полностью удалены.
- Не распыляйте воду внутри или снаружи машины во время ее очистки.

Все упаковочные материалы (например, полиэтиленовые пакеты и пенопласт) следует утилизировать в недоступном для детей месте. Упаковочные материалы могут вызвать удушье.

ОБЗОР ИЗДЕЛИЯ



Корзина



Корзинка для
столовых приборов


☛ ПРИМЕЧАНИЕ

Изображения приведены только для справки, модели могут отличаться. Конструкцию необходимо сопоставить с реальным товаром.

ВАЖНО

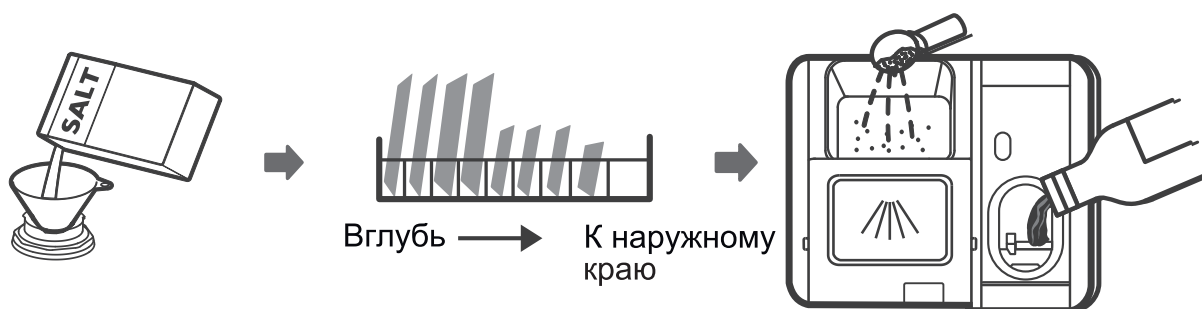
Обязательно ознакомьтесь с инструкцией перед первым применением — это поможет в полном объеме раскрыть потенциал устройства.

☛ ПРИМЕЧАНИЕ

- Отсек для соли следует заполнять только тогда, когда загорается индикатор соли  на панели управления. В зависимости от того, насколько хорошо растворяется соль, индикатор наличия соли может продолжать гореть, даже если отсек заполнен. Если на панели управления нет такого индикатора (для некоторых моделей), можно рассчитать, когда засыпать соль, по циклам, которые выполнила посудомоечная машина.
- Если соль рассыпалась, запустите программу замачивания или программу быстрой очистки, чтобы избавиться от неё.

ЭКСПЛУАТАЦИЯ ПОСУДОМОЕЧНОЙ МАШИНЫ

Перед тем, как использовать посудомоечную машину:



1. Установите отсек для смягчителя воды;
2. Загрузите соль в отсек;
3. Загрузите посуду в корзину;
4. Заполните дозатор.

★ Подробная информация по загрузке емкости для смягчителя воды указана в разделе «Смягчитель воды» на стр.23

Загрузка соли в емкость

☀ ПРИМЕЧАНИЕ

Следующая информация для моделей с отсеком для смягчителя воды. Контейнер для соли расположен под нижней корзиной и должен быть заполнен, как описано ниже.



ОСТОРОЖНО

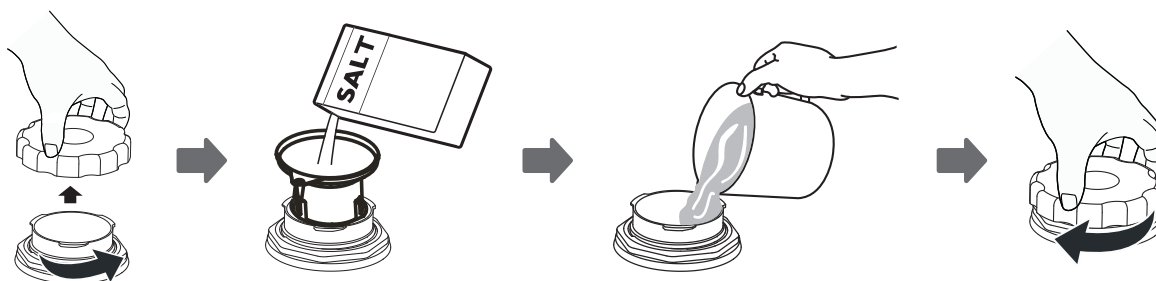
- **Используйте только соль, специально предназначенную для использования в посудомоечных машинах.**

Любой другой тип соли, не предназначенный для использования в посудомоечной машине, может повредить устройство для смягчения воды. На случай повреждений, вызванных использованием неподходящей соли, производитель не дает никаких гарантий и не несет ответственности за причиненный ущерб.

- **Засыпайте соль только перед запуском цикла.**

В этом случае крупинки соли или случайно пролитая соленая вода не будет задерживаться на днище машины, вызывая коррозию.

Чтобы добавить соль для посудомоечной машины, выполните следующие действия:



1. Снимите нижнюю корзину и открутите крышку емкости.
2. Поместите воронку (если есть) узким концом в отверстие и засыпьте примерно 1,5 г соли для посудомоечных машин.
3. Заполните емкость для соли водой до краев. Если вытечет небольшое количество воды, это нормально.
4. После заполнения контейнера плотно закрутите крышку.
5. Индикатор наличия соли погаснет после того, как емкость будет заполнена солью.
6. Сразу после засыпки соли в отсек следует запустить программу очистки (предпочтительна кратковременная программа). В противном случае соленая вода может повредить систему фильтрации, насос или другие важные компоненты машины. На эти случаи не распространяется гарантия.

ОБСЛУЖИВАНИЕ И ОЧИСТКА

Уход за наружными поверхностями

Регулярно протирайте уплотнители на дверце мягкой влажной тканью, чтобы удалить остатки пищи. При загрузке посудомоечной машины остатки пищи и напитков могут попадать на боковые стороны дверцы. Эти поверхности находятся за пределами моечной камеры, на них не попадает вода из разбрызгивателей. Необходимо удалить любые загрязнения до того, как дверца будет закрыта.

Панель управления

Если требуется очистка, панель управления следует протирать только мягкой влажной тканью.



ОСТОРОЖНО

- Во избежание проникновения воды в устройство для блокировки двери и электрические компоненты не используйте аэрозольные чистящие средства.
- Не допускается использовать абразивные чистящие средства или металлические губки для чистки внешних поверхностей, поскольку они могут поцарапать покрытие.

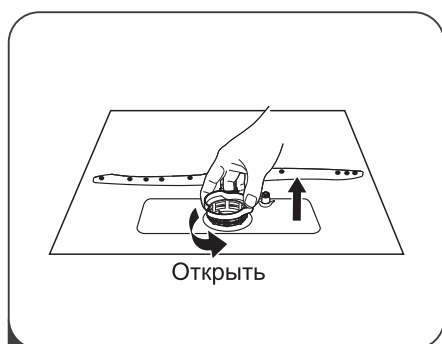
Уход за внутренними компонентами

Система фильтрации

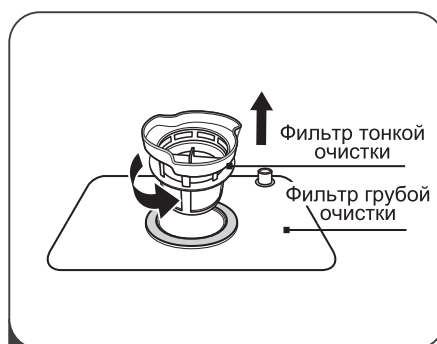
Система фильтрации в основании моечной камеры задерживает крупные остатки пищи. Собранные частицы могут вызвать засорение фильтров. Регулярно проверяйте состояние фильтров и при необходимости очищайте их под проточной водой. Выполните следующие действия, чтобы очистить фильтры в моечной камере.

☀ ПРИМЕЧАНИЕ

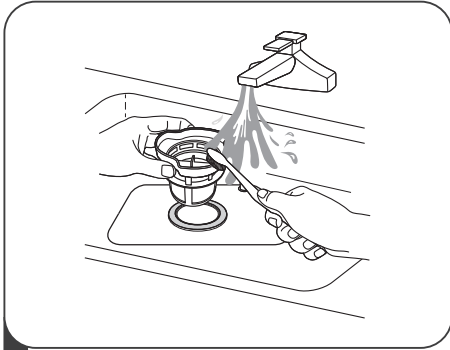
Изображения приведены только для справки, модели системы фильтрации и разбрызгивателей могут отличаться.



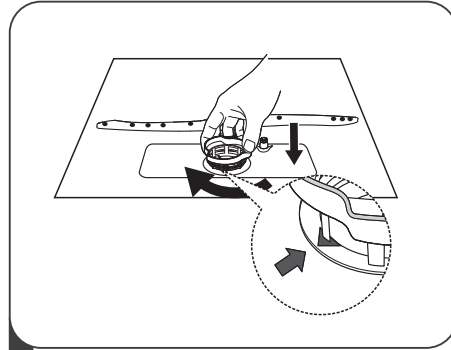
1 Удерживая фильтр грубой очистки, поверните его против часовой стрелки, чтобы разблокировать. Поднимите фильтр вверх и извлеките его из посудомоечной машины.



2 Снимите фильтр тонкой очистки с главного фильтра, потянув его вверх.



3 Фильтр можно очистить от крупных остатков пищи, промыв его под проточной водой. Для более тщательной очистки используйте мягкую чистящую щетку.



4 Соберите фильтры в порядке, обратном разборке, замените фильтрующий элемент и поверните по часовой стрелке, до указателя, что отсек закрыт.



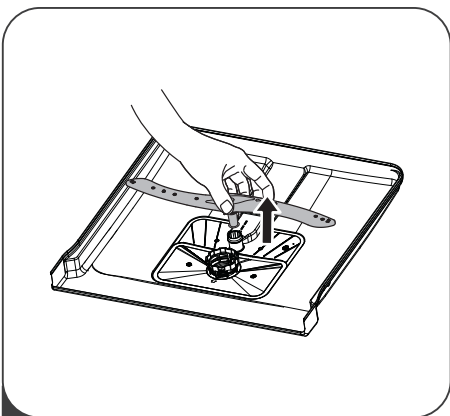
ОСТОРОЖНО

- Не устанавливайте фильтры слишком плотно друг к другу. Установите фильтры строго в указанной последовательности, иначе крупный мусор может попасть в систему и вызвать ее засорение.
- Не допускается использовать посудомоечную машину без установленных фильтров. Неправильная замена фильтра может снизить производительность устройства и повредить посуду и столовые приборы.

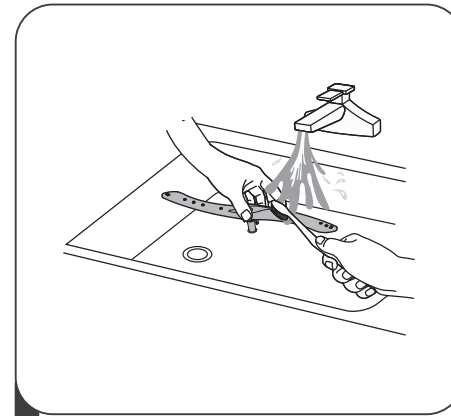
Разбрызгиватель

Необходимо регулярно очищать разбрызгиватель, так как химикаты для жесткой воды засоряют форсунки и подшипники разбрызгивателя.

Для очистки разбрызгивателя следуйте приведенным ниже указаниям.



1 Чтобы снять разбрызгиватель, потяните его вверх.



2 Вымойте разбрызгиватели в мыльной и теплой воде и используйте мягкую щетку для очистки форсунок. Установите его после тщательной промывки.

УХОД ЗА ПОСУДОМОЕЧНОЙ МАШИНОЙ

Защита от отложения инея

Зимой примите меры по защите посудомоечной машины от отложения инея. Каждый раз после цикла стирки действуйте следующим образом:

1. Отключите посудомоечную машину от источника питания.
2. Перекройте подачу воды и отсоедините трубу подачи воды от водяного клапана.
3. Слейте воду из впускного шланга и водяного клапана. (Для слива воды используйте кастрюлю).
4. Подсоедините впускной шланг к водяному клапану.
5. Снимите фильтр на дне поддона и губкой соберите воду в поддоне.

Отключите машину от сети питания

Перед очисткой или обслуживанием всегда вынимайте вилку из розетки.

Запрещена очистка растворителями и абразивами

Для очистки внешних и резиновых частей посудомоечной машины не используйте растворители или абразивные чистящие средства. Используйте только ткань, смоченную теплой мыльной водой. Для удаления пятен или загрязнений с внутренней поверхности используйте ткань, смоченную водой с добавлением небольшого количества уксуса, или чистящее средство, специально предназначенное для посудомоечных машин.

Как подготовиться к длительному простоя

Рекомендуется запустить цикл мойки с пустой посудомоечной машиной, а затем вынуть вилку из розетки, перекрыть подачу воды и оставить дверцу машины приоткрытой. Это продлит срок службы уплотнителей дверцы и предотвратит образование запахов внутри машины.

Перемещение машины

Если машину необходимо переместить, старайтесь удерживать её в вертикальном положении. Если нет такой возможности, то её можно положить на заднюю стенку.

Уплотнители

Одним из факторов, вызывающих появление запаха в посудомоечной машине, является застрявшая в уплотнителях пища. Периодическая чистка влажной губкой предотвратит это.

ИНСТРУКЦИЯ ПО УСТАНОВКЕ



ОСТОРОЖНО



Риск поражения электрическим током

Перед установкой посудомоечной машины отключите электропитание. Невыполнение этого требования может привести к смерти или поражению электрическим током.

Внимание!

Работы по подключению к электросети, водопроводу и канализации должен выполнять квалифицированный специалист.



ОСТОРОЖНО

Индивидуальная техника безопасности

- Не используйте удлинитель или штепсель-переходник с этим прибором.
 - Ни при каких обстоятельствах не обрезайте и не удаляйте заземляющий контакт шнура питания.
-

Электротехнические требования

Информацию о номинальном напряжении см. на паспортной табличке, подключайте посудомоечную машину к соответствующему источнику питания. Используйте требуемый предохранитель 10А/13А/16А, предохранитель с задержкой срабатывания или автоматический выключатель и выделите отдельное подключение для этого прибора.

Электропитание

Напряжение и частота источника питания должны соответствовать указанным на табличке. Вставляйте штепсель только в электрическую розетку с заземлением. Если электрическая розетка, к которой должен быть подключен прибор, не подходит для вилки, замените розетку, а не используйте адаптеры и проч., поскольку они могут вызвать перегрев и перегорание электрических компонентов.

ПЕРЕД ЭКСПЛУАТАЦИЕЙ ПРОВЕРЬТЕ НАЛИЧИЕ ЗАЗЕМЛЕНИЯ!

ВОДОСНАБЖЕНИЕ И СЛИВ

Подключение холодной воды

Подсоедините шланг подачи холодной воды к резьбовому соединителю 3/4 (дюйма) и убедитесь, что он плотно закреплен на месте.

Если водопроводные трубы новые или не использовались в течение длительного периода времени, дайте воде стечь, чтобы поступала только чистая вода.

Эта предосторожность необходима, чтобы избежать блокировки входного отверстия для воды и повреждения прибора.



Индивидуальная техника безопасности

Защитный питающий шланг имеет двойные стенки. Конструкция такого шланга гарантирует его срабатывание, перекрывая поток воды в случае обрыва обычного питающего шланга и заполнения водой воздушного пространства между последним и наружным гофрированным шлангом.



ОСТОРОЖНО

Шланг, подсоединяемый к смесителю на раковине, может лопнуть, если он установлен на той же водопроводной линии, что и посудомоечная машина. Если к вашей раковине подключен такой шланг, рекомендуется его отсоединить и заткнуть отверстие.

Как подсоединить защитный питающий шланг

1. Полностью вытяните предохранительные шланги из отсека для хранения, расположенного в задней части посудомоечной машины.
2. Затяните винты предохранительного питающего шланга с резьбой 3/4 дюйма на раструбе.
3. Перед запуском посудомоечной машины включите воду с максимальным напором.

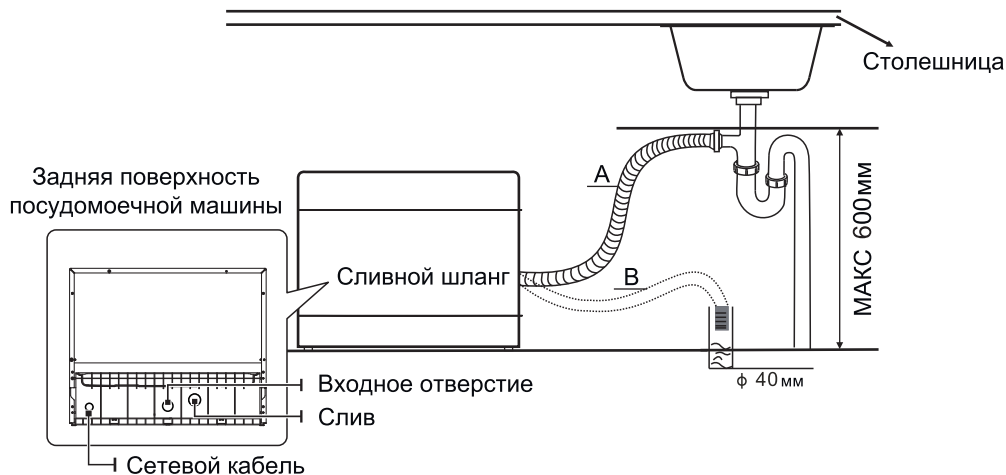
Как отсоединить защитный питающий шланг

1. Выключите воду.
2. Отвинтите предохранительный шланг от раструба.

ПОДКЛЮЧЕНИЕ СЛИВА

Вставьте сливной шланг в сливную трубу диаметром не менее 4 см или опустите его в раковину, стараясь не сгибать и не пережимать. Высота сливной трубы должна быть менее 600 мм. Свободный конец шланга нельзя погружать в воду во избежание обратного течения.

Сливную трубу надежно закрепить в положении А или В!



Как слить лишнюю воду из шлангов

Если раковина находится выше 600 мм от пола, лишняя вода в шлангах не может быть слита непосредственно в раковину. Необходимо будет сливать лишнюю воду из шлангов в миску или подходящую емкость, которую ставят снаружи и ниже раковины.

Слив

Подсоедините шланг для слива воды. Сливной шланг должен быть правильно установлен, чтобы избежать утечек воды. Убедитесь, что сливной шланг не перекручен и не пережат.

Удлинение шланга

Если вам нужен удлинитель сливного шланга, обязательно используйте аналогичный сливной шланг. Он должен быть не длиннее 4 метров; в противном случае эффективность посудомоечной машины может снизиться.

Подключение сифона

Сифонное соединение должно находиться на высоте менее 600 мм (максимум) от нижнего края устройства. Шланг слива воды должен быть закреплен.

Размещение машины

Расположите прибор в желаемом месте. Машина должна упираться задней поверхностью в стену за ней, а бока – вдоль соседних шкафов или стен. Посудомоечная машина оснащена шлангами подачи и слива воды, которые можно расположить справа или слева для облегчения правильной установки.

ПОИСК И УСТРАНЕНИЕ НЕИСПРАВНОСТЕЙ

Информация, изложенная в таблице ниже, поможет вам решить ту или иную проблему, не обращаясь в ремонтную службу.

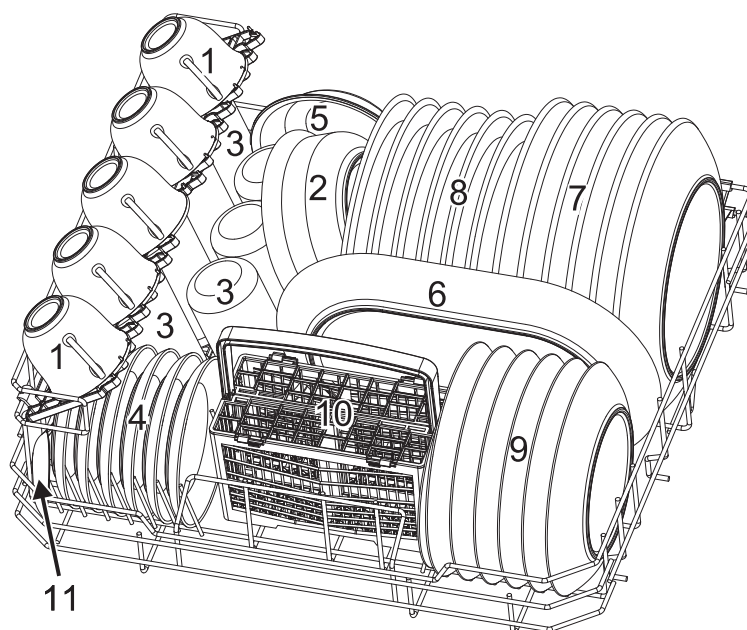
| Неисправность | Возможные причины | Действия |
|---|--|--|
| Посудомоечная машина не запускается. | Сгорел предохранитель или сработал автоматический выключатель. | Замените предохранитель или включите автоматический выключатель. Отключите все другие приборы, подключенные к той же цепи питания, что и посудомоечная машина. |
| | Машина отключена от сети питания. | Удостоверьтесь, что посудомоечная машина была включена, а дверца надежно закрыта. Убедитесь, что шнур питания вставлен в розетку. |
| | Низкое давление воды. | Проверьте, что подключение воды сделано корректно. |
| | Дверца посудомоечной машины не закрыта как следует. | Убедитесь, что дверь закрыта должным образом. |
| Вода не откачивается из посудомоечной машины. | Сливной шланг перекручен или зажат. | Проверьте сливной шланг. |
| | Засорился фильтр. | Проверьте фильтр грубой очистки. |
| | Засорилась кухонная раковина. | Проверьте кухонную раковину, чтобы убедиться, что вода свободно уходит. Если проблема в кухонной раковине, которая не сливает воду, вам может понадобиться сантехник, а не специалист по обслуживанию посудомоечных машин. |
| Мыльная пена в поддоне. | Неправильно выбрано моющее средство. | Используйте только специальное моющее средство для посудомоечных машин, чтобы избежать образования пены. В противном случае откройте посудомоечную машину и дайте пене испариться. Далее налейте 4 литра холодной |

| Неисправность | Возможные причины | Действия |
|---|---|--|
| | | <p>воды на дно посудомоечной машины. Закройте дверцу машины, затем выберите любой цикл. Сначала посудомоечная машина сольёт воду. Откройте дверцу после завершения этапа слива и проверьте, не исчезла ли пена. При необходимости повторите.</p> |
| | Пролился ополаскиватель. | Всегда вытирайте пролитый ополаскиватель. |
| Пятна на поверхности поддона. | Возможно, вы использовали моющее средство с красителем. | Убедитесь, что моющее средство не содержит красителей. |
| Белая пленка на внутренней поверхности. | Жёсткая вода. | Для очистки внутренней части используйте влажную губку с моющим средством для посудомоечных машин и наденьте резиновые перчатки. Не допускается использовать другие чистящие средства, кроме моющего средства для посудомоечных машин, в противном случае оно может вызвать пенообразование. |
| На столовых приборах пятна ржавчины. | Поврежденные приборы не устойчивы против коррозии. | Старайтесь не мыть в посудомоечной машине предметы, неустойчивые к коррозии. |

| Неисправность | Возможные причины | Действия |
|-----------------------------|--|---|
| | Программа не была запущена после добавления соли для посудомоечных машин. Частицы соли попали в цикл очистки. | После добавления соли всегда запускайте программу мойки без посуды. Не выбирайте функцию «Турбо» (если она есть) после добавления соли для посудомоечных машин. |
| | Крышка на отсеке для смягчителя воды закрыта неплотно. | Убедитесь, что крышка смягчителя надежно закрыта. |
| Стук изнутри машины. | Разбрызгиватель ударяется по предмету в корзине. | Приостановите программу и переставьте предметы, мешающие разбрызгивателю. |
| Дребезжание изнутри машины. | Посуда уложена неправильно. | Приостановите программу и переставьте посуду. |
| Постукивания в трубах. | Это может быть связано с местом установки или сечением трубопровода. | Это не влияет на работу посудомоечной машины. В случае сомнений обратитесь к квалифицированному сантехнику. |
| Посуда недостаточно чистая. | Посуда была загружена неправильно. | См. ЧАСТЬ II «Подготовка и загрузка посуды». |
| | Программа мойки была недостаточно интенсивной. | Выберите более интенсивную программу. |
| | Недостаточно моющего средства. | Используйте больше моющего средства или замените его. |
| | Предметы мешают движению разбрызгивателей. | Переставьте предметы так, чтобы разбрызгиватель мог свободно вращаться. |
| | Блок фильтров загрязнен или неправильно установлен в основании моечной камеры. Это может привести к блокировке форсунок разбрызгивателя. | Очистите и/или правильно установите фильтр. Очистите форсунки разбрызгивателя. |
| Стеклопосуда с разводами. | Сочетание мягкой воды и слишком большого количества моющего средства. | Используйте меньше моющего средства, если у вас мягкая вода, и выберите более короткий цикл для очистки стеклянной посуды. |

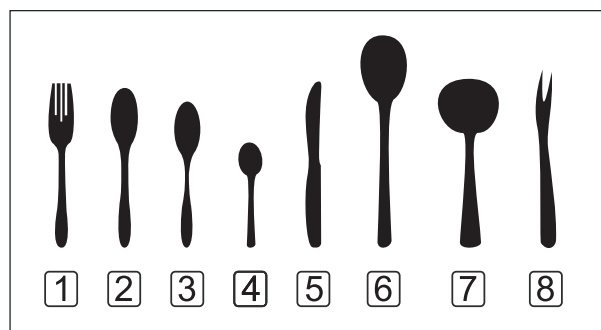
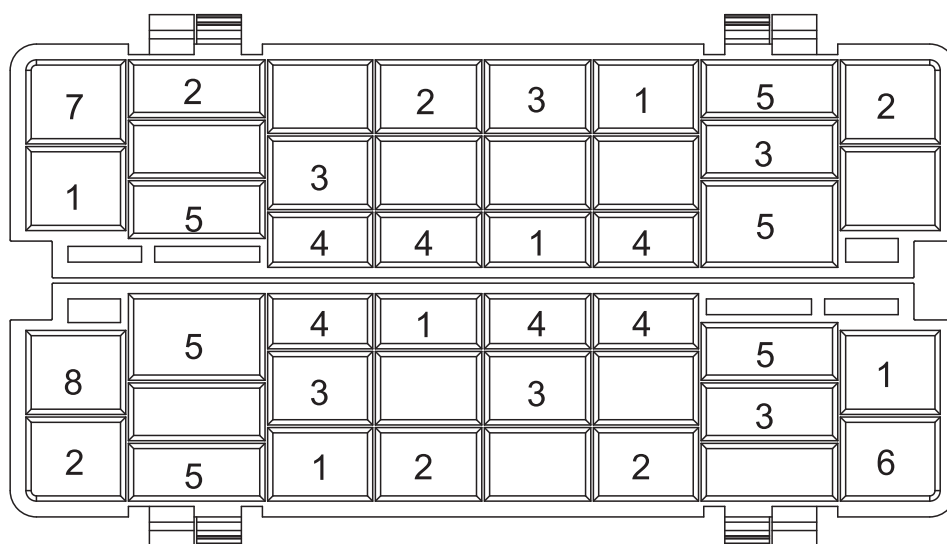
| Неисправность | Возможные причины | Действия |
|--------------------------------------|--|---|
| Белые пятна на тарелках и стаканах. | Из-за жесткой воды может образовываться известковый налет. | Добавьте больше моющего средства. |
| Черные или серые следы на тарелках. | Алюминиевые приборы трутся о посуду. | При помощи мягкого абразивного средства удалите эти следы. |
| В дозаторе осталось моющее средство. | Посуда перекрывает дозатор моющего средства. | Правильно загрузите посуду. |
| Посуда не сухая. | Неправильная загрузка. | Загрузите посудомоечную машину в соответствии с инструкцией. |
| | Посуда слишком рано извлечена из машины. | Приоткройте дверцу, чтобы вышел пар. Вынимайте посуду тогда, когда температура станет безопасной для прикосновения. Сначала разгрузите нижнюю корзину, чтобы предотвратить попадание воды из верхней корзины. |
| | Выбрана неправильная программа. | При короткой программе температура промывки ниже, что снижает эффективность стирки. Выберите программу с более длительным временем мойки. |
| | Столовые приборы с покрытием низкого качества. | Отвод воды с такими приборами затруднен. Столовые приборы или посуда этого типа не подходят для мытья в посудомоечной машине. |

ЗАГРУЗКА КОРЗИНЫ



| Номер | Посуда |
|-------|-----------------------------|
| 1 | Кружки |
| 2 | Средние сервировочные миски |
| 3 | Стаканы |
| 4 | Блюдца |
| 5 | Блюда |
| 6 | Овальное блюдо |

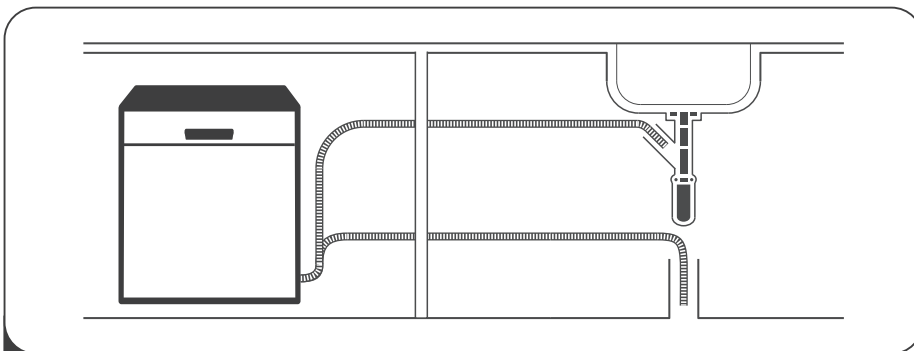
| Номер | Посуда |
|-------|-------------------------------|
| 7 | Обеденные тарелки |
| 8 | Глубокие тарелки |
| 9 | Десертные блюда |
| 10 | Корзина для столовых приборов |
| 11 | Сервировочные ложки |



| Номер | Посуда |
|-------|-----------------------|
| 1 | Вилки |
| 2 | Суповые ложки |
| 3 | Десертные ложки |
| 4 | Чайные ложки |
| 5 | Ножи |
| 6 | Сервировочные ложки |
| 7 | Половники для подливы |
| 8 | Сервировочные вилки |

КРАТКИЙ СПРАВОЧНИК ПО ЭКСПЛУАТАЦИИ

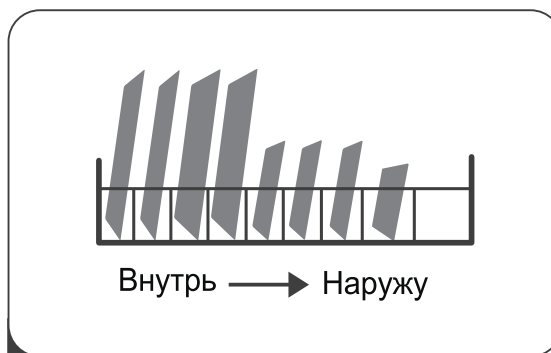
Подробную информацию о правильной эксплуатации см. в соответствующих разделах инструкции.



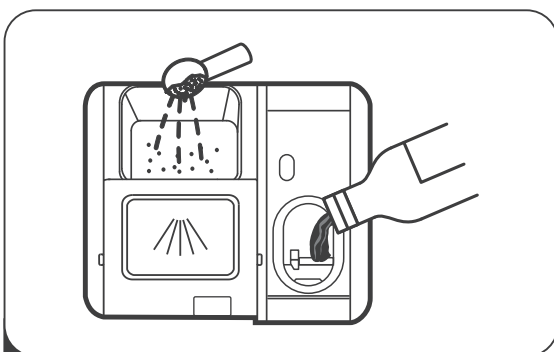
1 Установите посудомоечную машину



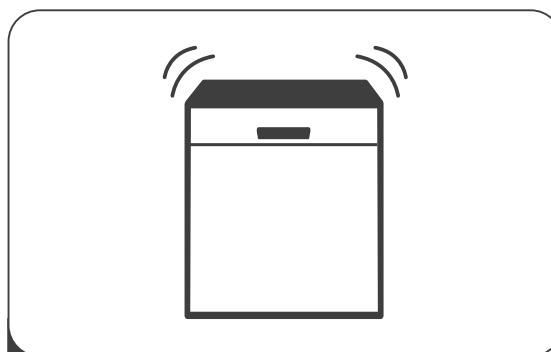
2 Удалите крупные остатки пищи с посуды и приборов.



3 Уложите посуду и приборы на корзины.



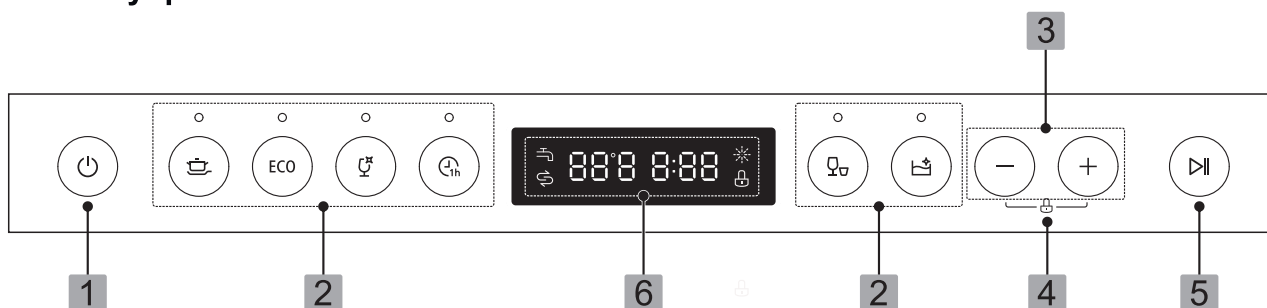
4 Наполните дозатор.



5 Выберите программу и запустите машину.

ЭКСПЛУАТАЦИЯ ПОСУДОМОЕЧНОЙ МАШИНЫ

Панель управления



Панель управления

1 Питание

Нажмите на эту кнопку, чтобы включить машину.

2 Программы

Нажмите на кнопку, чтобы выбрать соответствующий режим.



Интенсивный

Режим для сильно загрязнённой, плохо отмывающейся посуды (например, с засохшими остатками пищи).

ECO Эко-режим

Программа по умолчанию. Подходит для мойки посуды средней степени загрязнённости. Наиболее эффективная программа по потреблению воды и электроэнергии.



Стекло

Для слегка загрязненной посуды и стекла.



Один час

Для быстрого мытья посуды средней степени загрязнения.



Быстрый

Ускоренный режим очищения для слабо загрязненной посуды, которую не нужно сушить.










Самоочищение

Эта программа обеспечивает эффективную очистку самой посудомоечной машины.

| | |
|----------------------------------|--|
| 3 Отложенный старт«+»/«-» | Нажимайте кнопки «+» и «-», чтобы увеличить или уменьшить время для отложенного старта соответственно. Можно задать максимальный период отсрочки в 24 часа. |
| 4 Защита от детей | Эта опция позволяет заблокировать кнопки на панели управления, чтобы дети не могли случайно запустить посудомоечную машину, нажав кнопки на панели. Активной остается только кнопка включения. Для активации или снятия блокировки одновременно зажмите кнопки «+» и «-» на 3 секунды. |
| 5 Старт/Пауза | Чтобы запустить выбранную программу или остановить ее во время работы посудомоечной машины. |

Дисплей

| | |
|---|--|
| 6 Экран | <p> Ополаскиватель</p> <p>Если значок  горит, то это означает, что в посудомоечной машине закончился ополаскиватель и требуется его долить.</p> |
| | <p> Соль</p> <p>Если индикатор соли  начал мигать, то это означает недостаток соли в посудомоечной машине. Необходимо добавить соль.</p> |
| | <p> Водопроводный кран</p> <p>Если горит значок , это означает, что водопроводный кран закрыт.</p> |
| | <p> Блокировка от детей</p> <p>Если данный индикатор начал мигать, то это означает, что на устройстве активирована функция блокировки.</p> |
| <p>888 8:88</p> <p>Данный индикатор показывает температуру выбранной программы, время отложенного старта, оставшееся время, коды ошибок и т. д.</p> | |

Смягчитель воды

Смягчитель воды следует настраивать вручную с помощью регулятора жесткости воды. Смягчитель воды предназначен для удаления из воды минералов и солей, которые могут отрицательно сказаться на работе прибора. Чем больше минералов, тем жестче вода. Если в посудомоечной машине используется жесткая вода, на посуде и столовых приборах образуются отложения. Смягчитель следует выбирать в соответствии с жесткостью воды в вашем регионе. Для информации о жесткости воды обратитесь к поставщику услуг водоснабжения. Прибор оснащен специальным отсеком для смягчителя воды, в котором используется емкость для соли, специально предназначенной для удаления извести и минералов из воды.

Регулировка потребления соли

Посудомоечная машина позволяет отрегулировать использование соли в зависимости от жесткости воды. Это предназначено для оптимизации использования соли. Следуйте указаниям ниже, чтобы отрегулировать потребление соли.

1. Откройте дверцу, включите прибор.
2. Нажмите и удерживайте кнопку «Старт/Пауза» более 5 секунд, чтобы запустить режим настройки смягчения воды.
3. Нажмите кнопку «Старт/Пауза», чтобы выбрать правильную настройку в соответствии со уровнем жёсткости в вашем регионе, настройки будут меняться в следующей последовательности:
Н1->Н2->Н3->Н4->Н5->Н6.
4. Если в течение 5 секунд не будет произведено никаких операций, то устройство покинет режим настройки и перейдёт в режим ожидания.

| ЖЕСТКОСТЬ ВОДЫ | | Режим использования соли | Информация на дисплее |
|---------------------|-----------|--------------------------|-----------------------|
| Немецкие градусы dH | Ммоль/л | | |
| 0 - 5 | 0 - 0.9 | 1 | Н1 |
| 6 - 11 | 1.0 - 2.0 | 2 | Н2 |
| 12 - 17 | 2.1 - 3.0 | 3 | Н3 |
| 18 - 22 | 3.1 - 4.0 | 4 [*] | Н4 |
| 23 - 34 | 4.1 - 6.1 | 5 | Н5 |
| 35 - 45 | 6.2 - 8.0 | 6 | Н6 |

Подготовка и загрузка посуды

- Желательно покупать посуду с маркировкой пригодности для мытья в посудомоечной машине.
- Для некоторых предметов необходима программа с минимально возможной температурой.
- Во избежание повреждений не вынимайте стекло и столовые приборы из посудомоечной машины сразу после завершения программы.

Мойка отдельных видов столовых приборов и посуды

Предметы, которые не подходят для мытья в посудомоечной машине

- Столовые приборы с деревянными, костяными, фарфоровыми или перламутровыми ручками.
- Предметы из нетермостойкой пластмассы.
- Старые столовые приборы с приклеенными деталями, неустойчивыми к высокой температуре.
- Склеенные столовые приборы или посуда.
- Оловянные или медные изделия.
- Хрусталь.
- Стальные изделия, подверженные коррозии.
- Деревянные тарелки.
- Изделия из синтетических волокон.

Допускается периодическая мойка в посудомоечной машине

- Некоторые виды стекла могут потускнеть после большого количества циклов очистки.
- Серебряные и алюминиевые детали часто обесцвечиваются во время мойки.
- Узоры из глазури могут потускнеть при частой мойке в машине

Рекомендации по загрузке посудомоечной машины

Удалите как можно больше остатков пищи с посуды и столовых предметов. Размочите остатки пригоревшей пищи в сковородах. Ополаскивать посуду под проточной водой не нужно. Для оптимальной работы посудомоечной машины следуйте этим рекомендациям по загрузке. **(Характеристики и внешний вид корзин и сеток для столовых приборов могут отличаться в вашей модели).**

Поместите предметы в посудомоечную машину следующим образом:

- Такие предметы, как чашки, стаканы, кастрюли/сковородки и т. д. должны располагаться лицевой стороной вниз.
- Изогнутые предметы или предметы с углублениями следует загружать наклонно, чтобы стекала вода.
- Вся посуда должна быть надежно уложена, так, чтобы не опрокидывалась.
- Вся посуда должна быть размещена таким образом, чтобы разбрызгиватели могли свободно вращаться во время цикла.
- Загружайте полые предметы, такие как чашки, стаканы, сковороды и т. д. дном вверх, чтобы вода не собиралась в емкости.
- Посуда и столовые приборы не должны лежать друг в друге или накрывать друг друга.
- Во избежание повреждений стаканы не должны касаться друг друга.
- Ножи с длинным лезвием, хранящиеся в вертикальном положении, представляют потенциальную опасность!
- Не перегружайте посудомоечную машину. Это влияет на эффективность мойки и экономию энергии.

☀ ПРИМЕЧАНИЕ

Слишком мелкие предметы нельзя мыть в посудомоечной машине, так как они легко могут выпасть из корзины.



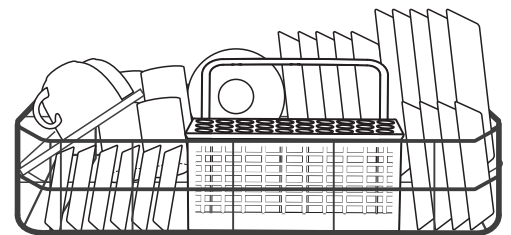
ОСТОРОЖНО

Посуда после мойки будет горячей! Не вынимайте стекло и столовые приборы из посудомоечной машины в течение примерно 15 минут после завершения программы.

Загрузка корзины

Посуду нельзя размещать лицевой стороной вверх, для лучших результатов мойки рекомендуется размещать загрязненную сторону по направлению к распылителю.

Убедитесь, что посуда установлена правильно и не мешает движению распылителя, выпав на дно корзины. Рекомендуемый максимальный диаметр тарелок — 19 см, чтобы не блокировать дозатор моющего средства.



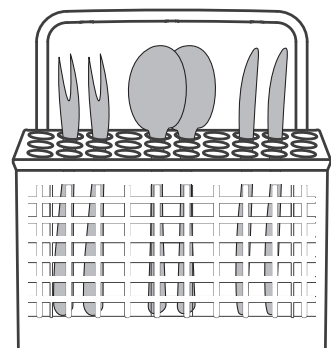
Загрузка корзины для столовых приборов

Для обеспечения личной безопасности и качественной очистки поместите столовые приборы в корзину так, чтобы:

Они не лежали друг на друге.

Столовое серебро укладывается ручками вниз.

Ножи и другие острые предметы кладут ручками вверх.



Загрузка корзины для столовых приборов

Столовые приборы следует размещать в корзину для столовых приборов отдельно друг от друга в соответствующих отсеках. Столовые приборы не должны соприкасаться друг с другом: это может сказаться на качестве мойки.



ОСТОРОЖНО



Предметы не должны выступать через дно. Всегда загружайте острые приборы острием вниз!

Функция ополаскивателя и моющего средства

Ополаскиватель добавляется во время последнего ополаскивания, чтобы предотвратить образование капель воды на посуде, которые могут оставить пятна и разводы. Это также улучшает процесс сушки, позволяя воде скатываться с посуды. В вашей посудомоечной машине необходимо использовать жидкие ополаскиватели.



ОСТОРОЖНО

Используйте только фирменные ополаскивающие средства для посудомоечной машины. Никогда не наполняйте дозатор ополаскивателя другими веществами (например, средством для чистки посудомоечных машин, жидким моющим средством).

Это может привести к повреждению устройства.

Когда заправлять ополаскиватель


Даже если на панели управления не горит индикатор ополаскивателя (☼), то его количество можно определить по цвету оптического индикатора уровня, расположенного рядом с крышкой. Когда емкость для ополаскивателя заполнена, индикатор полностью темный. Размер темной точки уменьшается по мере уменьшения количества ополаскивателя. Никогда не допускайте, чтобы ополаскиватель был заполнен менее чем на 1/4.

По мере уменьшения количества ополаскивателя размер черной точки на индикаторе уровня ополаскивателя изменяется, как показано на рисунке ниже.

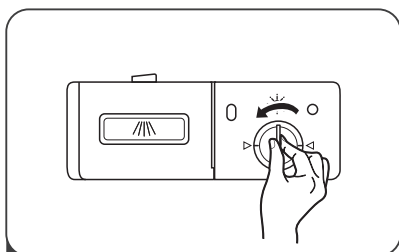
● Полный ● 3/4 ● Половина ● 1/4 ○ Пустой



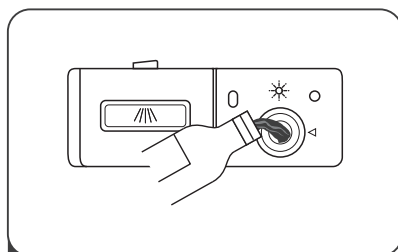
ОСТОРОЖНО

- Правильное использование моющего средства.
 Используйте только моющие средства, специально предназначенные для использования в посудомоечных машинах. Храните моющее средство в проветриваемом и сухом месте.
 Засыпайте порошкообразное моющее средство в дозатор только перед использованием.
 
- Чистящее средство для посудомоечной машины едкое! Его необходимо хранить в недоступном для детей месте.

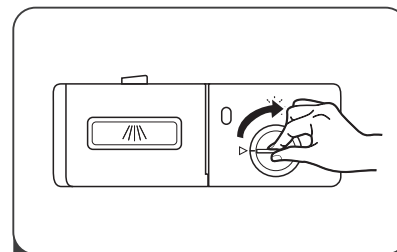
Заполнение отсека для ополаскивателя



1 Снимите крышку резервуара для ополаскивателя, повернув ее против часовой стрелки.



2 Осторожно залейте ополаскиватель в дозатор, не допуская его переливания.



3 Закройте крышку резервуара для ополаскивателя, вращая ее по часовой стрелке.

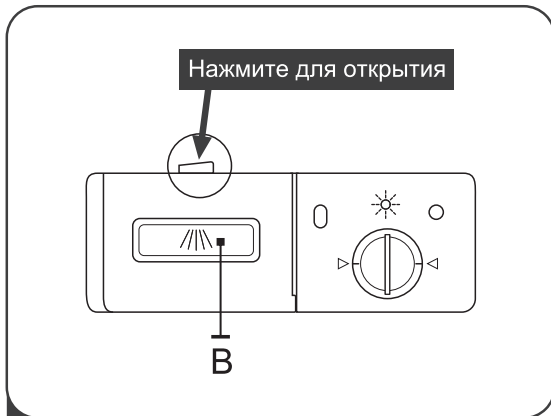


Стрелка регулировки

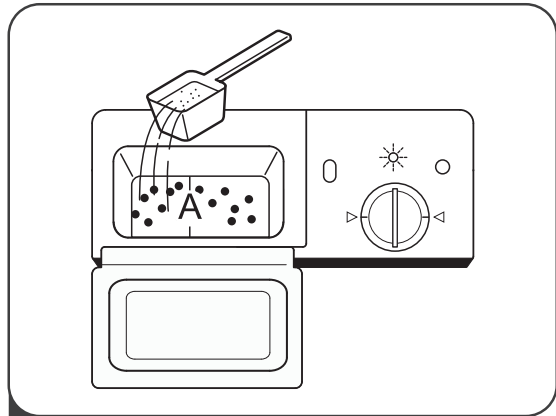
Поверните диск индикатора ополаскивателя на число от 1 до 4. Чем выше число, тем больше ополаскивателя использует посудомоечная машина.

Если посуда не высыхает должным образом или на ней остаются пятна, установите регулятор на следующее большее число, пока пятна на посуде не исчезнут.

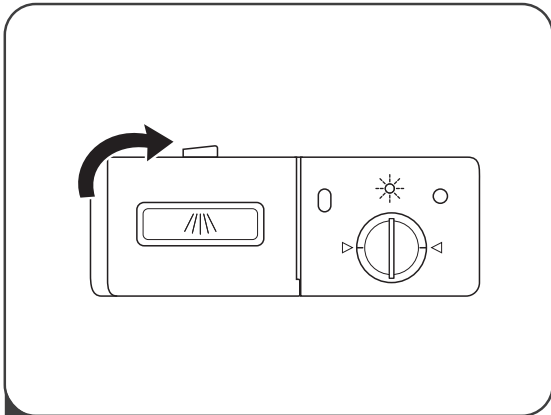
Уменьшите значение, если на посуде остаются липкие беловатые пятна или синеватая пленка на стеклянной посуде или лезвиях ножей.



- 1 Нажмите на переключатель на дозаторе моющего средства чтобы открыть крышку.



- 2 Добавьте моющее средство в большую полость (A) для основного цикла мойки. При более интенсивной стирке добавьте немного моющего средства в меньшую полость (B) для предварительной мойки.



- 3 Закройте крышку и нажмите на переключатель для фиксации.

☀ ПРИМЕЧАНИЕ

- Необходимо учитывать, что в зависимости от наличия примесей в воде настройки могут отличаться.
- Соблюдайте рекомендации производителя на упаковке моющего средства.

НАСТРОЙКИ ПРОГРАММ ПОСУДОМОЕЧНОЙ МАШИНЫ

Таблица режимов

В приведенной ниже таблице показано, какие программы лучше всего подходят для той или иной степени загрязнения посуды и необходимое количество моющего средства. Здесь также приведена различная информация о программах. Значения расхода и продолжительность программы являются только ориентировочными, за исключением Эко-режима. Символ «●» означает, что необходимо залить ополаскиватель в дозатор ополаскивателя.

| Программа (режим) | Описание цикла | Моющее средство Предв./Основ. | Время (мин) | Энергия (кВт) | Вода (л) | Ополаск. |
|---|--|---|-------------|---------------|----------|----------|
|  Интенсивная | Предварительная промывка (50°C) Промывка (70°C) Ополаскивание | $\frac{3/15 \text{ г}}{1 \text{ или } 2 \text{ штуки}}$ | 140 | 0.9 | 10 | ● |
| | Ополаскивание (70°C) Сушка | | | | | |
| ЕКО | Предварительная промывка Промывка (50°C) Ополаскивание Ополаскивание(70°C) Сушка | $\frac{3/15 \text{ г}}{1 \text{ штука}}$ | 195 | 0.61 | 6.5 | ● |
|  Стекло | Промывка (45°C) Ополаскивание Ополаскивание (60°C) Сушка | $\frac{18 \text{ г}}{1 \text{ штука}}$ | 75 | 0.5 | 7 | ● |
|  Один час | Промывка (65°C) Ополаскивание(50°C) Сушка | $\frac{18 \text{ г}}{1 \text{ штука}}$ | 60 | 0.55 | 6 | ● |
|  Быстрый | Промывка (40°C) Ополаскивание Ополаскивание (40°C) | 15 г | 30 | 0.23 | 6 | ○ |
|  Самоочистение | Промывка (70°C) Ополаскивание Ополаскивание (65°C) Сушка | $\frac{15 \text{ г}}{1 \text{ штука}}$ | 80 | 0.58 | 6.6 | ○ |

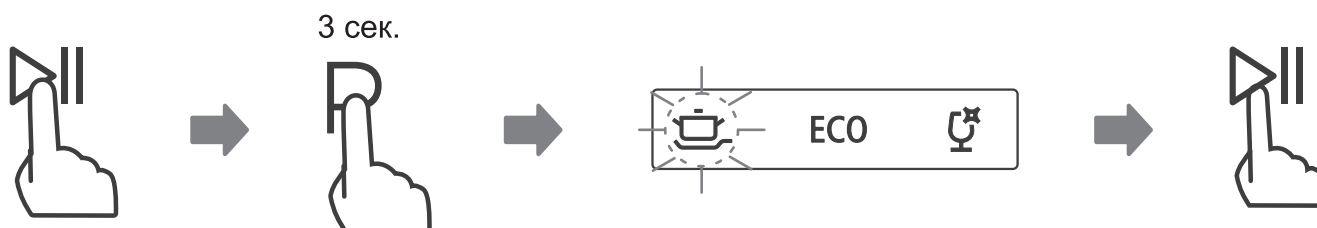
Запуск цикла мойки

1. Выдвиньте корзину, загрузите в неё посуду и задвиньте обратно
2. Залейте моющее средство
3. Вставьте вилку в розетку. Параметры источника питания см. на последней странице «Характеристики устройства». Вода должна подаваться с полным напором.
4. Закройте дверцу и нажмите на кнопку питания, чтобы запустить устройство.
5. Выберите программу, загорится соответствующий индикатор. Затем нажмите кнопку «Старт/Пауза» и устройство начнет работу в данном режиме.

Изменение выбранной программы

Программу можно изменить только в том случае, если с момента запуска прошло немного времени. В противном случае моющее средство может быть уже использовано. В таком случае необходимо отменить программу и заново добавить моющее средство. Для переключения программы следуйте следующим инструкциям:

1. Нажмите кнопку «Старт/Пауза», чтобы остановить процесс мытья.
2. Зажмите кнопку работающей в данный момент программы на 3 или более секунды, программа будет отменена.
3. Нажмите на кнопку программы, которую желаете установить.
4. Нажмите кнопку «Старт/Пауза», через 10 секунд устройство начнёт работу.



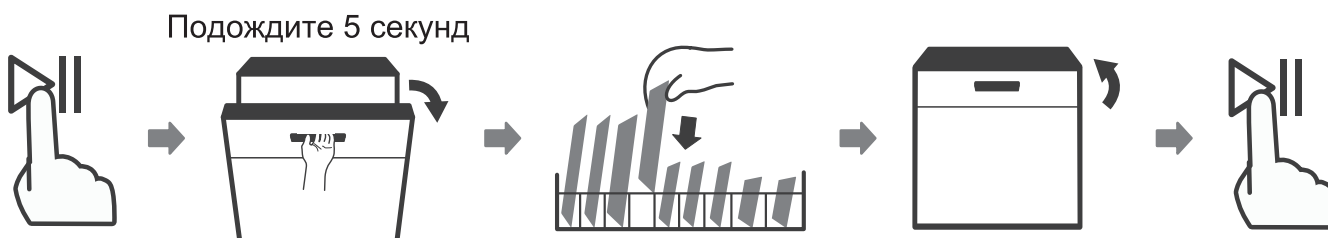
**ОСТОРОЖНО**

Опасно открывать дверцу в течение цикла, так как горячий пар может обжечь.

Необходимо добавить посуду?

Посуда может быть добавлена в любое время до распыления моющего средства. Следуйте следующим инструкциям:

1. Нажмите кнопку «Старт/Пауза», чтобы остановить работу устройства.
2. Подождите 5 секунд и откройте дверцу.
3. Доложите посуду.
4. Закройте дверцу
5. Подождите 10 секунд и нажмите кнопку «Старт/Пауза», устройство начнет работу.



КОДЫ НЕИСПРАВНОСТЕЙ

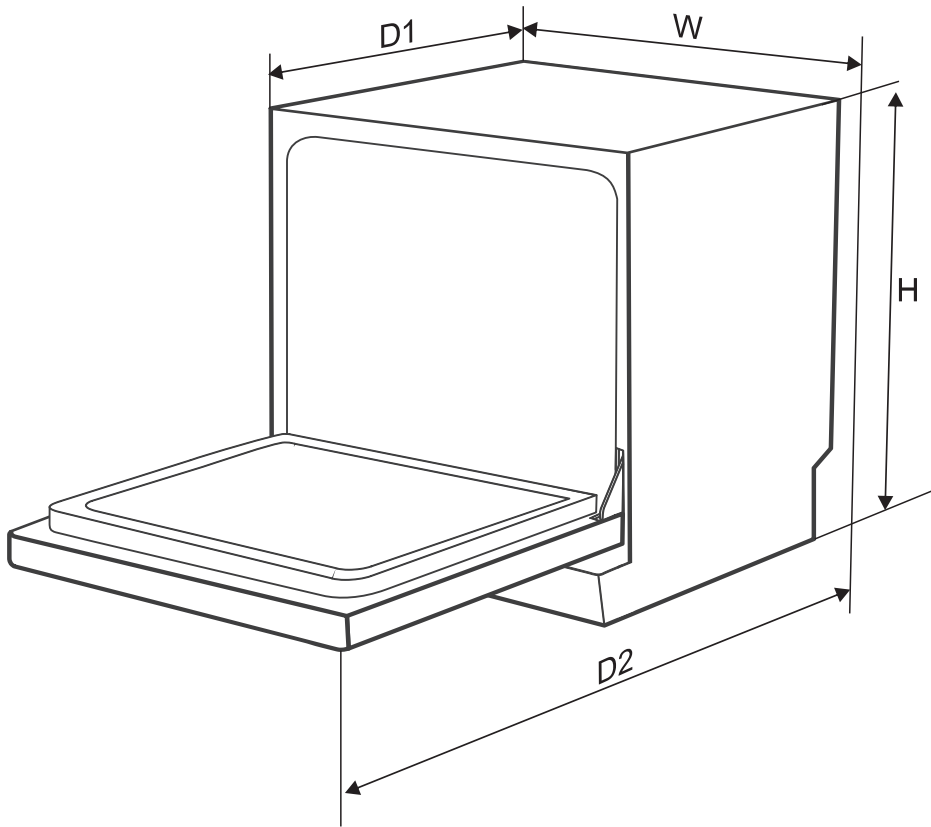
При появлении сбоев в работе на дисплее машины будут отображаться коды неисправностей, приведённые ниже.

| Код ошибки | Значение | Возможные причины |
|------------|--|---|
| E1 | Вода набирается медленно | Кран подачи воды закрыт, водозаборный шланг согнут или давление воды слишком низкое |
| E3 | Не достигается необходимая температура нагрева | Сбой в работе нагревательного элемента |
| E4 | Перелив воды | Какой-то элемент посудомоечной машины протекает |
| Ed | Нарушение связи между главным блоком управления и блоком управления дисплеем | Разрыв или поломка проводов системы связи |



ОСТОРОЖНО

- В случае перелива отключите подачу воды, прежде чем вызывать сервисную службу. Засыпайте порошкообразное моющее средство в дозатор только перед использованием.
- Если в поддоне осталась вода из-за перелива или небольшой утечки, перед повторным запуском посудомоечной машины воду следует собрать.



| | |
|---------------------|-----------------------------|
| Высота (H) | 438 мм |
| Ширина (W) | 550 мм |
| Глубина (D1) | 500 мм (с закрытой дверцей) |
| Глубина (D2) | 812 мм (с открытой дверцей) |

Характеристики устройства

| | |
|--|---------------------------|
| Производитель | GALATEC |
| Модель | SDW-S61W |
| Количество стандартных индивидуальных наборов посуды | 6 |
| Класс энергопотребления ① | A+ |
| Потребление энергии за год ② | 174 кВт*ч |
| Потребление энергии за стандартный цикл очистки | 0.61 кВт*ч |
| Потребление энергии в режиме ожидания | 0.49 Вт |
| Потребление воды за год ③ | 1820 л |
| Класс эффективности сушки ④ | A |
| Стандартный цикл очистки ⑤ | ECO 50°C |
| Длительность программы при стандартном цикле очистки | 195 мин. |
| Уровень шума | 49 дБ(А) |
| Установка | Отдельно стоящая |
| Возможность встроенной установки | НЕТ |
| Потребление энергии | 1170-1380 Вт |
| Номинальное напряжение / частота | 220-240 В / 50 Гц |
| Давление воды (напор потока) | 0.04-1.0 МПа = 0.4-10 Бар |

ПРИМЕЧАНИЕ

- ①** Классы от A++ (самый высокий КПД) до D (самый низкий КПД).
- ②** Энергопотребление из расчета 280 стандартных циклов мойки с использованием холодной воды и энергопотреблении в режимах пониженной мощности. Фактическое потребление энергии будет зависеть от того, как используется прибор.
- ③** Расход воды из расчета 280 стандартных циклов очистки. Фактическое потребление воды будет зависеть от того, как используется прибор.
- ④** Классы от A (самая высокая эффективность) до G (самая низкая эффективность).
- ⑤** Эта программа подходит для мытья посуды со стандартной степенью загрязнения и является наиболее эффективной программой с точки зрения комбинации потребления энергии и воды для посуды такого типа.



Данная маркировка означает, что данное изделие нельзя утилизировать с другими бытовыми отходами, чтобы не допустить возможного ущерба окружающей среде или вреда здоровью. Чтобы утилизировать использованное устройство, следует воспользоваться услугами специалистов.

Срок службы данного изделия составляет 5 лет.

Изготовитель (производственная площадка):

Foshan Shunde Midea Washing Appliances MFG Co., Ltd.

Фошань Шуньдэ Мидеа Уошин Апплайансис МФГ Ко., Лтд.

Address: No 20 Gangqian road, Beijiao, Shunde District, Foshan, Guangdong, China

Адрес: № 20 Ганцянь роуд, Бэйцзяо, район Шуньдэ, Фошань, Гуандун, Китай



Импортер / Уполномоченный представитель изготовителя на территории Таможенного Союза, принимающий претензии:

ИП Трегубов Вячеслав Юрьевич

Адрес: Российская Федерация, 692651, Приморский край, Михайловский район, село Михайловка, квартал 3, дом 2, квартира 37,

Телефон: 8-800-333-33-66

www.galatec.hk

