



# РУКОВОДСТВО ПОЛЬЗОВАТЕЛЯ

## Настольный вентилятор

МОДЕЛЬ:  
**FT23-8051**



Перед началом эксплуатации прибора внимательно изучите данное руководство и храните его в доступном месте.

## УВАЖАЕМЫЙ ПОКУПАТЕЛЬ!

---

Поздравляем Вас с покупкой вентилятора Galatec!

Во избежание недоразумений, убедительно просим Вас внимательно изучить данное Руководство по эксплуатации до того, как начнете эксплуатировать изделие.

Позаботьтесь о сохранности настоящей Инструкции в течение всего периода эксплуатации и передайте ее вместе с прибором, если он перейдет к другому владельцу.

Изготовитель не несет ответственности за какие-либо повреждения или неисправности, вызванные ошибками при установке изделия или несоблюдением правил по установке и эксплуатации, перечисленных в данном Руководстве.

**Производитель оставляет за собой право вносить незначительные изменения во внешний вид и конструкцию изделия без предварительного информирования Покупателя.**

# ПРАВИЛА БЕЗОПАСНОЙ ЭКСПЛУАТАЦИИ

---

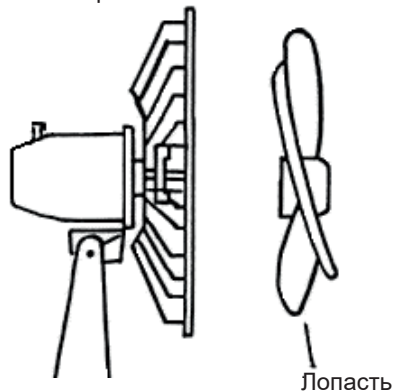
1. Никогда не вставляйте пальцы или любые другие объекты в защитную решетку вентилятора во избежание каких-либо травм.
2. Обязательно держите вентилятор вдали от влажности, химических веществ и масел.
3. Во время чистки ни в коем случае не брызгайте воду и не используйте масло, спиртосодержащие или химические вещества, т.к. они могут вызвать искривление корпуса вентилятора и опасность поражения током.
4. Извлекая вилку электропитания, не тяните за шнур электропитания, это может привести или вызвать удар током.
5. Держите вентилятор вдали от штор, занавесок или других предметов, которые могут отрицательно повлиять на работу вентилятора.
6. Выключите все переключатели и извлеките вилку электропитания, если вы уходите на долгое время.
7. Никогда не используйте вентилятор до того, как закончите его сборку, во избежание каких-либо травм.
8. Если устройство не работает, перед тем, как отправить его на техническое обслуживание, проверьте, вставлена ли вилка питания в работающую розетку.
9. Не используйте вентилятор рядом с окном, дождь может спровоцировать удар электрическим током.
10. Этот прибор не предназначен для использования лицами (включая детей) с ограниченными физическими, сенсорными или умственными способностями или с недостатком опыта и знаний, если они не были проинструктированы по вопросам использования прибора со стороны лиц, ответственных за их безопасность.
11. Только для внутренних помещений.

# СБОРКА ВЕНТИЛЯТОРА

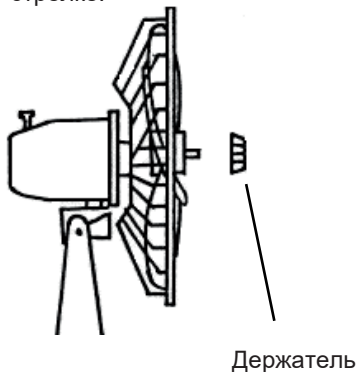
1. Установите заднюю решетку и закрепите при помощи гайки.



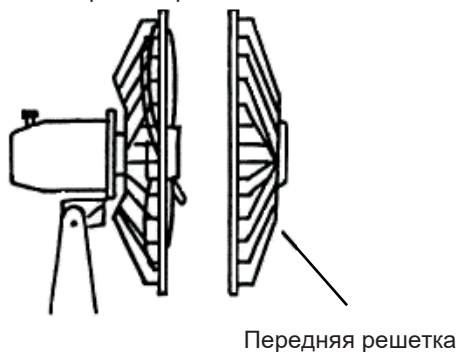
2. Вставьте лопасти в отверстие мотора



3. Установите держатель лопасти и затяните его, вращая по часовой стрелке.



4. Установите переднюю решетку, закрепите ее при помощи фиксаторов болтами



## УПРАВЛЕНИЕ

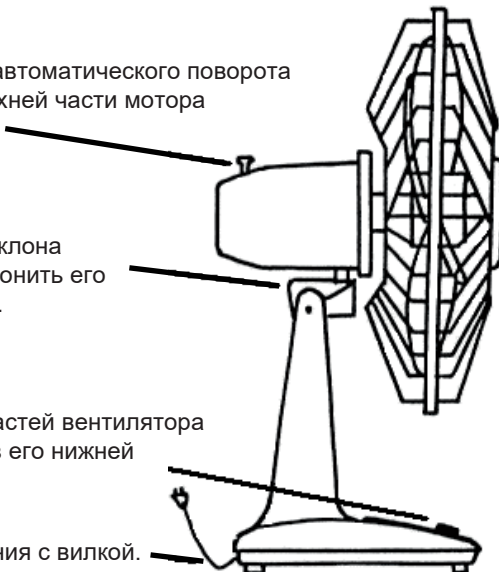
---

Для включения режима автоматического поворота нажмите на кнопку в верхней части мотора вентилятора.

Для регулировки угла наклона вентилятора можно наклонить его вручную, вверх или вниз.

Скорость вращения лопастей вентилятора регулируется кнопками в его нижней части.

Шнур питания с вилкой.



## РЕШЕНИЕ ПРОСТЫХ ПРОБЛЕМ

---

Если при запуске вентилятора лопасти вентилятора не работают, проверьте, вставлена ли вилка питания в розетку и нет ли искривления крышки, из-за чего она контактирует с лопастью вентилятора. Если при запуске вентилятора слышен шум, проверьте в устройстве следующее:

1. Лопасти вентилятора крепко вставлены в выходной вал двигателя.
2. Паз сзади крышки соответствует пазу для вставки на выходном вале.
3. Края лопастей вентилятора имеют небольшие дефекты.
4. Крышка искривлена, из-за чего она контактирует с лопастью вентилятора.

## ТЕХНИЧЕСКОЕ ОБСЛУЖИВАНИЕ

---

Обязательно выключайте источник питания и извлекайте вилку перед чисткой.

1. Данному устройству требуется только общая наружная чистка и протирание.
2. Поместите в коробку и храните в сухом месте.

# ТЕХНИЧЕСКИЕ ХАРАКТЕРИСТИКИ

Наименование: <b>Вентилятор</b>
Модель: <b>FT23-B051</b>
Напряжение питания: <b>220В-240В~50/60Гц</b>
Максимальная мощность: <b>32 Вт</b>
Сделано в Китае

## НАДЛЕЖАЩАЯ УТИЛИЗАЦИЯ ДАННОГО ИЗДЕЛИЯ



Данная маркировка означает, что данное изделие нельзя утилизировать с другими бытовыми отходами на территории ТС. Чтобы не допустить возможного ущерба окружающей среде или вреда здоровью в результате неконтролируемого захоронения отходов, переработка должна быть организована с учетом рационального повторного использования природно-сырьевых ресурсов. Чтобы сдать использованное устройство, следует воспользоваться системами сбора отходов или обратиться к торговцу, у которого вы приобрели прибор. Они могут принять продукцию к переработке, безопасной для окружающей среды.



Товар сертифицирован в соответствии с требованиями соответствующих технических регламентов Таможенного Союза.

### Изготовитель:

Ningbo Konwin Electrical Appliance Co., Ltd

Нинбо Конуин Электрикал Эпплайанс. Ко., Лтд

Адрес: Room 1001, Youyi Building, No. 558 Renhe Road, Baishalu Street, Cixi City, Ningbo, China

Кабинет 1001, Ёи Билдинг, Но. 558 Женьхэ Роуд, Улица Байшалу, город Цыси, Нинбо, Китай

### Импортер / Уполномоченный представитель изготовителя на территории Таможенного Союза, принимающий претензии:

ИП Трегубов Вячеслав Юрьевич

Адрес: Российская Федерация, 692651, Приморский край, Михайловский район, село Михайловка, квартал 3, дом 2, квартира 37.