

COOLFORT

ВЕНТИЛЯТОР/FAN

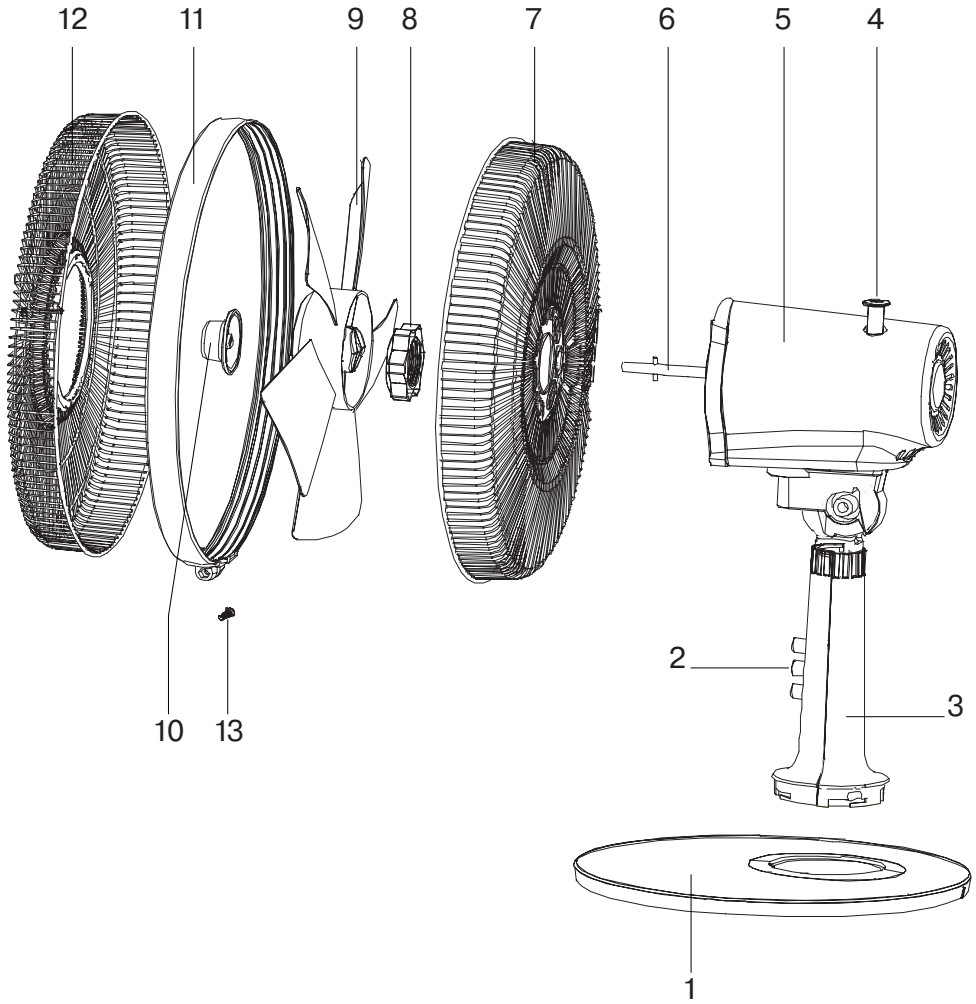
CF-2001



GB	<i>MANUAL INSTRUCTION</i>	4
RUS	<i>ИНСТРУКЦИЯ ПО ЭКСПЛУАТАЦИИ</i>	6
KZ	<i>ПАЙДАЛАНУШЫҒА НҰСҚАУ</i>	8
UA	<i>ІНСТРУКЦІЯ З ЕКСПЛУАТАЦІЇ</i>	10
KG	<i>ПАЙДАЛАНУУ БОЮНЧА НУСКАМА</i>	12
RO	<i>INSTRUCȚIUNE DE EXPLOATARE</i>	14

www.coolfort.ru





ENGLISH

FAN CF-2001

The fan is intended for artificial ventilation of rooms.

DESCRIPTION

1. Stand
2. Speed switch
3. Body
4. Oscillation On/Off button
5. Motor unit
6. Blades spindle
7. Rear grid
8. Rear grid fastening nut
9. Blades
10. Fixing central disc
11. Clamp ring
12. Front grid
13. Fastening screw with the nut

SAFETY MEASURES

Before using the electrical appliance read this manual carefully and keep it for further reference.

Use the unit for its intended purpose only as specified in this manual. Mishandling the unit can lead to its breakage and cause harm to the user or damage to his/her property.

- Before switching the unit on for the first time make sure that your home mains voltage corresponds to the unit operating voltage.
- Before using the unit examine the power cord closely and make sure that it is not damaged. If you find that the power cord is damaged, do not use the unit.
- Do not use the fan outdoors.
- Place the unit on a flat, dry and steady surface away from sources of heat or open flame.
- Do not use the unit near containers filled with water, next to a kitchen sink, in wet basements or near a swimming pool.
- Do not immerse the fan, power cord and power plug into water or any other liquids.
- Do not touch the unit body and the power plug with wet hands.
- If the fan falls into water, unplug it before touching it and only then you may take the fan out of water. Apply to the nearest authorized service center for testing or repairing the unit at the contact addresses given in the warranty certificate and on the website www.coolfort.ru.
- Make sure that the power cord does not contact with hot surfaces and sharp furniture edges.
- Do not switch the unassembled fan on.
- Do not insert any foreign objects into the openings of the fan protective grids to avoid injuries or unit damage.
- Do not touch the rotating blades during the fan operation.
- Do not place the fan near curtains or house plants.
- It is not recommended to stay under the air flow coming from the fan for a long time (especially for children and elderly people).

- Never leave the operating unit unattended.
- Unplug the fan before cleaning and when you do not use the unit or before moving it to a new place.
- When unplugging the fan pull the plug but not the cord.
- Clean the unit regularly.
- Do not leave children unattended to avoid them using the unit as a toy.
- For children safety reasons do not leave polyethylene bags, used as packaging, unattended.

Attention! Do not let children play with polyethylene bags or packaging film. **Danger of suffocation!**

- Do not allow children to touch the unit and the power cord during the unit operation.
- The unit is not intended to be used by people with physical, sensory or mental disabilities (including children) or by persons lacking experience or knowledge if they are not under supervision of a person who is responsible for their safety or if they are not instructed by this person on the usage of the unit.
- Do not use the fan if the blades, power cord or power plug are damaged, if the fan works improperly, after it was dropped or was damaged in some other way.
- If the power cord is damaged, it should be replaced by the manufacturer, service or similar qualified personnel to avoid danger.
- Do not repair the unit by yourself. Do not disassemble the unit by yourself, if any malfunction is detected or after it has fallen, unplug the unit and apply to any authorized service center at the contact addresses given in the warranty certificate and on the website www.coolfort.ru.
- Transport the unit in the original package.
- Keep the unit in a dry cool place unreachable for children and people with disabilities.

THIS UNIT IS INTENDED FOR HOUSEHOLD USE ONLY. ITS COMMERCIAL USAGE AND USAGE IN PRODUCTION AREAS AND WORK SPACES IS PROHIBITED.

BEFORE THE FIRST USE

After unit transportation or storage at low temperature keep it for at least three hours at room temperature before switching on.

ASSEMBLY

- Unpack the unit and remove any stickers that can prevent its operation.
- Check the unit for damages, do not use it in case of damages.
- Do not switch the fan on until it is completely assembled.
- Place the floor support (1) of the fan on a dry, flat and steady surface.
- Insert the body (3) into the floor support (1). Make sure that the fixing latches on the body (3) match

the openings on the support (1) and connect them until clicking.

- Set the rear grid (7) on the motor unit (5) and fix it with the nut (8).
- Install the blades (9) on the spindle (2) matching the blades groove with the lock on the motor axis and fix them with the plastic nut. Hold the blades and screw the nut counterclockwise.
- Match the front grid (12) and the rear grid (7), fix them with the clamp ring (11) and tighten up the clamp ring by turning the fastening screw (13) and the nut tight.
- The fan is ready for operation.

USAGE

Before using the unit for the first time, make sure that the voltage in your mains corresponds to operating voltage of the fan.

- Place the fan on a flat, dry and steady surface.
- Insert the power plug into the mains socket.
- Select the required operation mode of the fan by pressing speed switch (2) buttons «0-1-2»:
 - “0” – Fan is switched off.
 - “1” – Low air flow speed.
 - “2” – High air flow speed.
- After the unit operation press the button «0» and unplug the unit.

OSCILLATION AND TILT FUNCTION

Press the (4) button to switch the 90° oscillation operating mode on. Lift the button (4) by pulling it upwards to switch the oscillation mode off.

To change the fan slope angle take the motor unit (5) and tilt it at the required angle. Clicking is normal in that case.

MAINTENANCE AND CARE

- Before cleaning the fan set the speed mode switch (2) to the “0” position and unplug the unit.
- Do not immerse the fan, power cord and power plug into water or any other liquids.
- Make sure that no liquids get into the motor unit (5) of the fan to avoid its damage and prevent risk of electric shock.
- Do not use abrasive cleaners and solvents to clean the unit.
- Clean the motor unit of the fan with a soft and slightly damp cloth, then wipe it dry.
- If you need to clean the blades (9) and the grids (7, 12), disassemble the fan as described in the chapter ASSEMBLING THE FAN:
 - remove the blades (9);
 - unscrew the nut (8) and remove the rear grid (7).
- Clean the grids (7, 12) and the blades (9) with a slightly damp cloth, then wipe them dry.
- Assemble the fan in reverse order.
- Keep the fan in a dry cool place.

STORAGE

- Unplug the fan and clean it.
- If necessary, disassemble the fan in accordance with the chapter FAN ASSEMBLING.
- Pack the fan into the original package and put it away for storage in a dry cool place away from children.

DELIVERY SET

Motor unit with the stand – 1 pc.
Blades – 1 pc.
Front grid – 1 pc.
Rear grid – 1 pc.
Instruction manual – 1 pc.
Warranty certificate – 1 pc.

TECHNICAL SPECIFICATIONS

Power supply: 220-240 V ~ 50 Hz
Rated input power: 20 W
Diameter: 27 cm (9")

RECYCLING



For environment protection do not throw out the unit and the batteries (if included), do not discard the unit and the batteries with usual household waste after the service life expiration; apply to specialized centers for further recycling.

The waste generated during the disposal of the unit is subject to mandatory collection and consequent disposal in the prescribed manner.

For further information about recycling of this product apply to a local municipal administration, a disposal service or to the shop where you purchased this product.

The manufacturer preserves the right to change design, structure and specifications not affecting general principles of the unit operation without a preliminary notification due to which insignificant differences between the manual and product may be observed. If the user reveals such differences, please report them via e-mail info@coolfort.ru for receipt of an updated manual.

Unit operating life is not less than 3 years

Guarantee

Details regarding guarantee conditions can be obtained from the dealer from whom the appliance was purchased. The bill of sale or receipt must be produced when making any claim under the terms of this guarantee.



This product conforms to the EMC Directive 2014/30/EU and to the Low Voltage Directive 2014/35/EU.

РУССКИЙ

ВЕНТИЛЯТОР CF-2001

Вентилятор предназначен для искусственной вентиляции помещений.

ОПИСАНИЕ

1. Настольная подставка
2. Переключатель скоростей
3. Корпус
4. Кнопка включения/выключения вращения
5. Моторный блок
6. Вал вращения лопастей
7. Задняя решётка
8. Гайка крепления задней решетки
9. Лопасты
10. Фиксирующий центральный диск
11. Фиксирующее кольцо
12. Передняя решётка
13. Крепежный болт с гайкой

МЕРЫ БЕЗОПАСНОСТИ

Перед началом эксплуатации электроприбора внимательно прочитайте настоящую инструкцию по эксплуатации и сохраните её для использования в качестве справочного материала.

Используйте устройство только по его прямому назначению, как изложено в данной инструкции. Неправильное обращение с устройством может привести к его поломке, причинению вреда пользователю или его имуществу.

- Перед первым включением убедитесь в том, что напряжение электрической сети соответствует рабочему напряжению устройства.
- Перед использованием прибора внимательно осмотрите сетевой шнур и убедитесь в том, что он не повреждён. Если вы обнаружили повреждение сетевого шнура, не пользуйтесь устройством.
- Запрещается использовать вентилятор вне помещений.
- Устанавливайте устройство на ровной, сухой и устойчивой поверхности, вдали от источников тепла или открытого пламени.
- Не используйте устройство вблизи ёмкостей с водой, в непосредственной близости от кухонной раковины, в сырых подвальных помещениях или рядом с бассейном.
- Не погружайте вентилятор, сетевой шнур и вилку сетевого шнура в воду или любые другие жидкости.
- Не прикасайтесь к корпусу устройства и к вилке сетевого шнура мокрыми руками.
- Если вентилятор упал в воду, то прежде чем достать его из воды, необходимо вынуть вилку сетевого шнура из электрической розетки, и только после этого можно извлечь вентилятор из воды. Обратитесь в ближайший авторизованный (уполномоченный) сервисный центр для осмотра или ремонта вентилятора, по контактным адресам, указанным в гарантийном талоне и на сайте www.coolfort.ru.
- Не допускайте соприкосновения сетевого шнура с горячими поверхностями и острыми краями мебели.
- Запрещается включать несобранный вентилятор.
- Во избежание получения травм или повреждения устройства запрещается вставлять посторонние предметы в отверстия защитных решёток вентилятора.
- Запрещается прикасаться к вращающимся лопастям во время работы вентилятора.
- Не размещайте вентилятор вблизи штор, занавесок или комнатных растений.
- Не рекомендуется находиться под потоком воздуха от вентилятора в течение продолжительного периода времени (особенно детям и людям пожилого возраста).

- Никогда не оставляйте включённое устройство без присмотра.
- Отключайте вентилятор от электрической сети перед чисткой, а также в том случае, если вы не пользуетесь устройством или перед тем, как перенесёте его в новое место.
- Отключая вентилятор от электрической сети, не тяните за сетевой шнур, а держитесь за вилку сетевого шнура.
- Регулярно производите чистку устройства.
- Дети должны находиться под присмотром для недопущения игр с прибором.
- Из соображений безопасности детей не оставляйте полиэтиленовые пакеты, используемые в качестве упаковки, без присмотра.

Внимание! Не разрешайте детям играть с полиэтиленовыми пакетами или упаковочной плёнкой. **Опасность удушья!**

- Не разрешайте детям прикасаться к устройству и к сетевому шнуру во время работы устройства.
- Прибор не предназначен для использования лицами (включая детей) с пониженными физическими, сенсорными или умственными способностями или при отсутствии у них жизненного опыта или знаний, если они не находятся под присмотром или не проинструктированы об использовании прибора лицом, ответственным за их безопасность.
- Запрещается использовать вентилятор при повреждении лопастей, сетевого шнура или вилки сетевого шнура, если вентилятор работает с перебоями, после его падения или иного повреждения.
- При повреждении шнура питания его замену во избежание опасности должны производить изготовитель, сервисная служба или подобный квалифицированный персонал.
- Запрещается самостоятельно ремонтировать прибор. Не разбирайте прибор самостоятельно, при возникновении любых неисправностей, а также после падения устройства выключите прибор из розетки и обратитесь в любой авторизованный (уполномоченный) сервисный центр по контактным адресам, указанным в гарантийном талоне и на сайте www.coolfort.ru.
- Перевозите устройство в заводской упаковке.
- Храните устройство в сухом прохладном месте, недоступном для детей и людей с ограниченными возможностями.

ДАННЫЙ ПРИБОР ПРЕДНАЗНАЧЕН ДЛЯ ИСПОЛЬЗОВАНИЯ ТОЛЬКО В БЫТОВЫХ УСЛОВИЯХ. ЗАПРЕЩАЕТСЯ КОММЕРЧЕСКОЕ ИСПОЛЬЗОВАНИЕ И ИСПОЛЬЗОВАНИЕ ПРИБОРА В ПРОИЗВОДСТВЕННЫХ ЗОНАХ И РАБОЧИХ ПОМЕЩЕНИЯХ.

ПЕРЕД ПЕРВЫМ ИСПОЛЬЗОВАНИЕМ

После транспортировки или хранения устройства при пониженной температуре необходимо выдержать его при комнатной температуре не менее трёх часов.

СБОРКА

- Извлеките устройство из упаковки и удалите любые наклейки, мешающие работе устройства.
- Проверьте целостность устройства, при наличии повреждений не пользуйтесь устройством.
- Не включайте вентилятор, не произведя его полной сборки.
- Установите настольную подставку (1) вентилятора на ровную, сухую и устойчивую поверхность.
- Вставьте корпус (3) в напольную подставку (1). Убедитесь, что фиксирующие защёлки на корпусе (3)

совпали с отверстиями на подставке (1) и соедините их до защелкивания.

- Установите на моторный блок (5) заднюю решётку (7) и закрепите её гайкой (8).
- Установите лопасти (9) на вал вращения лопастей (6) совместив паз лопастей с фиксатором на оси электродвигателя, и закрепите их пластиковой гайкой и придерживая лопасти закрутите её против часовой стрелки.
- Совместите переднюю решётку (12) и заднюю решётку (7), скрепите их фиксирующим кольцом (11), стяните фиксирующее кольцо, закрутив крепёжный болт (13) и гайку.
- Вентилятор готов к работе.

ИСПОЛЬЗОВАНИЕ

Перед первым включением убедитесь, что напряжение в электрической сети соответствует рабочему напряжению вентилятора.

- Установите вентилятор на ровную, сухую и устойчивую поверхность.
- Вставьте вилку сетевого шнура в электрическую розетку.
- Выберите необходимый режим работы вентилятора нажатием кнопок переключателя скоростей (2) «0-1-2»:
 - «0» – Вентилятор выключен.
 - «1» – Низкая скорость потока воздуха.
 - «2» – Высокая скорость потока воздуха.
- По окончании работы устройством нажмите кнопку «0» и извлеките вилку сетевого шнура из розетки.

ФУНКЦИЯ ВРАЩЕНИЯ И НАКЛОНА

Для включения режима работы вентилятора с поворотом на 90° нажмите на кнопку (4). Для выключения режима поворота приподнимите кнопку (4), потянув ее по направлению вверх.

Для изменения угла наклона вентилятора, возьмитесь за моторный блок (5) и наклоните его на нужный угол. Щелчок при этом – нормальное явление.

УХОД И ОБСЛУЖИВАНИЕ

- Перед чисткой вентилятора установите переключатель режимов скоростей (2) в положение «0», и выньте вилку сетевого шнура из розетки.
- Запрещается погружать вентилятор, сетевой шнур и вилку сетевого шнура в воду или любые другие жидкости.
- Во избежание выхода вентилятора из строя и риска поражения электрическим током следите, чтобы никакая жидкость не попадала в моторный блок (5) вентилятора.
- Запрещается использовать для чистки устройства абразивные чистящие средства и растворители.
- Протрите моторный блок устройства мягкой слегка влажной тканью, после этого вытрите насухо.
- Если необходимо почистить лопасти (9) и решётки (7, 12) разберите вентилятор согласно разделу СБОРКА ВЕНТИЛЯТОРА:
 - снимите лопасти (9);
 - открутите гайку (8) и снимите заднюю решётку (7).
- Протрите решётки (7, 12), лопасти (9) слегка влажной тканью, после этого вытрите насухо.
- Соберите вентилятор в обратном порядке.
- Храните вентилятор в сухом прохладном месте.

ХРАНЕНИЕ

- Отключите вентилятор от сети и произведите его чистку.
- При необходимости разберите вентилятор согласно разделу СБОРКА ВЕНТИЛЯТОРА.
- Упакуйте вентилятор в заводскую упаковку и уберите на хранение в сухое прохладное место, недоступное для детей.

КОМПЛЕКТ ПОСТАВКИ

Моторный блок вентилятора с настольной подставкой – 1 шт.

Лопасти – 1 шт.

Передняя решётка – 1 шт.

Задняя решётка – 1 шт.

Инструкция – 1 шт.

Гарантийный талон – 1 шт.

ТЕХНИЧЕСКИЕ ХАРАКТЕРИСТИКИ

Электропитание: 220-240 В ~ 50 Гц

Номинальная потребляемая мощность: 20 Вт

Диаметр: 27 см (9")

УТИЛИЗАЦИЯ



В целях защиты окружающей среды, после окончания срока службы прибора и элементов питания (если входят в комплект), не выбрасывайте их вместе с обычными бытовыми отходами, передайте прибор и элементы питания в специализированные пункты для дальнейшей утилизации.

Отходы, образующиеся при утилизации изделий, подлежат обязательному сбору с последующей утилизацией в установленном порядке.

Для получения дополнительной информации об утилизации данного продукта обратитесь в местный муниципалитет, службу утилизации бытовых отходов или в магазин, где Вы приобрели данный продукт.

Производитель сохраняет за собой право изменять дизайн, конструкцию и технические характеристики, не влияющие на общие принципы работы устройства, без предварительного уведомления, из-за чего между инструкцией и изделием могут наблюдаться незначительные различия. Если пользователь обнаружил такие несоответствия, просим сообщить об этом по электронной почте info@coolfort.ru для получения обновленной версии инструкции.

Срок службы прибора – 3 года



Данное изделие соответствует всем требуемым европейским и российским стандартам безопасности и гигиены.

ИЗГОТОВИТЕЛЬ: СТАР ПЛЮС ЛИМИТЕД (STAR PLUS LIMITED)

МЕСТОНАХОЖДЕНИЕ И ПОЧТОВЫЙ АДРЕС ДЛЯ СВЯЗИ: ЮНИТ БИ ЭНД СИ, 15Й ЭТАЖ, КЭЙСИ АБЕРДИН ХАУС, №38, ХЕНГ ИП РОУД, ВОНГ ЧУК ХАНГ, ГОНКОНГ, КНР

ИМПОРТЕР И УПОЛНОМОЧЕННОЕ ИЗГОТОВИТЕЛЕМ ЛИЦО: ООО «ЛИГА ТЕХНИКИ»

МЕСТОНАХОЖДЕНИЕ И ПОЧТОВЫЙ АДРЕС ДЛЯ СВЯЗИ: РФ, 140073, МОСКОВСКАЯ ОБЛ., Г. ЛЮБЕРЦЫ, РАБОЧИЙ ПОСЕЛОК ТОМИЛИНО, МИКРОРАЙОН ПТИЦЕФАБРИКА, ЛИТ. П14.
Тел.: +7 (495) 109-01-76, e-mail: info@coolfort.ru

Ответственность за несоответствие продукции требованиям технических регламентов Таможенного союза возложена на уполномоченное изготовителем лицо.
Сделано в Китае

ҚАЗАҚША

ЖЕЛДЕТКІШ CF-2001

Желдеткіш үй-жайларды жасанды желдету үшін тағайындалған.

СИПАТТАМАСЫ

1. Үстелдік түпқойма
2. Жылдамдықтар ауыстырғышы
3. Корпусы
4. Айналымның қосу/сөндіру батырмасы
5. Моторлық блок
6. Қалақтар айналымының білігі
7. Артқы тор
8. Артқы торды бекітетін сомын
9. Қалақтар
10. Бекіткіш орталық диск
11. Бекітетін шеңбер
12. Алдыңғы тор
13. Сомыны бар бекітпе болт

ҚАҰПСІЗДІК ШАРАЛАРЫ

Электр аспапты пайдалануға беру алдында осы пайдалануға беру жөніндегі нұсқаулықты мұқият оқып шығыңыз және оны анықтамалық материал ретінде қолдану үшін сақтап қойыңыз.

Құрылғыны берілген нұсқаулықта баяндалғандай, тікелей мақсаты бойынша ғана пайдаланыңыз. Құрылғыны дұрыс пайдаланбау оның сынуына, пайдаланушыға немесе оның мүлкіне зиян келтіруге әкелуі мүмкін.

- Алғашқы іске қосу алдында, электр желісіндегі кернеу құрылғының жұмыс істеу кернеуіне сәйкес келетініне көз жеткізіңіз.
- Аспапты пайдалану алдында желілік бауды мұқият тексеріңіз, оның зақымдалмағандығына көз жеткізіңіз. Егер сіз желілік бауда зақымдалуды байқасаңыз, құрылғыны пайдаланбаңыз.
- Желдеткішті үй-жайлардан тыс пайдалануға тыйым салынады.
- Құрылғыны түзу, құрғақ және тұрақты бетке, жылу және ашық жалын көздерінен алыс жерге орналастырыңыз.
- Құрылғыны су құйылған ыдыстардың қасында, асуілік раковинаның тікелей қасында және сыз жертелме үй-жайларында немесе хауыздың қасында пайдаланбаңыз.
- Желдеткішті, желі бауын және желі бауының айырын суға немесе кез-келген басқа сұйықтықтарға батырмаңыз.
- Құрылғы корпусын және желілік бау ашасын сулы қолмен ұстамаңыз.
- Егер желдеткіш суға түсіп кетсе, оны судан шығарғанға дейін, желі бауының айырын электр розеткасынан суырыңыз, және содан кейін ғана желдеткішті судан шығаруға болады. Желдеткішті тексеру немесе жөндеу үшін кепілдеме талонында және www.coolfort.ru сайтында көрсетілген байланысу мекен-жайлары бойынша кез-келген туындыгерлес (өкілетті) сервистік орталыққа жүгініңіз.
- Желі бауының ыстық беттерге және жиһаздың үшкір жиектеріне тиюіне жол бермеңіз.
- Құрастырылмаған желдеткішті іске қосуға тыйым салынады.
- Жарақаттар алуға немесе құрылғының бүлінуіне жол бермеу үшін желдеткіштің қорғауыш торына бөтен заттарды салуға тыйым салынады.
- Желдеткіш жұмыс істеп тұрған уақытта айналатын қалақтарды ұстауға тыйым салынады.
- Желдеткішті перделер, шымылдықтар немесе бөлме өсімдіктеріне жақын жерге орналастырмаңыз.

- Желдеткіштен шығатын ауа ағыны астында ұзақ уақыт бойы тұруға болмайды (әсіресе балалар мен қарт адамдарға).
- Ешқашан жұмыс істеп тұрған құрылғыны қараусыз қалдырмаңыз.
- Желдеткішті тазалау, сонымен қатар егер сіз оны пайдаланбасаңыз немесе оны жаңа орынға апарып қойғанға дейін электр желісінен ажыратыңыз.
- Желдеткішті электр желісінен ажыратқанда, желі бауынан тартпаңыз, желі бауының айырынан ұстаңыз.
- Құрылғыны уақтылы тазалап тұрыңыз.
- Аспаппен ойнауларына жол бермеу үшін балаларды қадағалау керек.
- Балалардың қауіпсіздігін қамтамасыз ету мақсатында қаптама ретінде пайдаланылатын полиэтилен қапшықтарды қараусыз қалдырмаңыз.

Назар аударыңыз! Балаларға полиэтилен пакеттерімен немесе орама үлгірімен ойнауға рұқсат етпеніз. **Тұншығу қаупі бар!**

- Балаларға құрылғы жұмыс істеп тұрған кезде құралғыға және желі бауына қол тигізуіне рұқсат бермеңіз.
- Дене, сенсорлық немесе ақыл-сана мүмкіндіктері төмендетілген тұлғалардың (балаларды қоса алғанда) пайдалануына немесе олардың тәжірибесі немесе білімі болмаса, егер олар бақыланбаса немесе олардың қауіпсіздігі үшін жауап беретін тұлғамен аспапты пайдалану туралы нұсқаулықтар берілмесе, аспап олардың пайдалануына арналмаған.
- Желі бауы немесе желі бауының айыры, қалақтары бүлінсе, егер желдеткіш құласа немесе өзгедей зақымдалса, содан кейін іркіліспен жұмыс істесе, желдеткішті пайлануға тыйым салынады.
- Қуаттандыру бауы зақымданған жағдайда қауіп тудырмау үшін оны дайындаушы, сервистік қызмет немесе баламалы білікті персонал ауыстыруы тиіс.
- Аспапты өздігінен жөндеуге тыйым салынады. Аспапты өз бетіңізбен бөлшектемеңіз, кез-келген ақаулықтар пайда болған кезде, сонымен қатар құрылғы құлағаннан кейін аспапты розеткадан сөндіріңіз және кез-келген туындыгерлес (өкілетті) сервистік орталыққа кепілдеме талонында және www.coolfort.ru сайтында көрсетілген байланысу мекен-жайлары бойынша жүгініңіз.
- Құрылғыны зауыттық қаптамасында тасымалдаңыз.
- Құрылғыны құрғақ, салқын және балалар мен мүмкіндіктері шектеулі адамдардың қолы жетпейтін жерде сақтаңыз.

ОСЫ АСПАП ТЕК ТҰРМЫСТЫҚ ЖАҒДАЙЛАРДА ҒАНА ПАЙДАЛАНУҒА АРНАЛҒАН. ӨНДІРІСТІК АЙМАҚТАР МЕН ЖҰМЫС ҮЙ-ЖАЙЛАРЫНДА АСПАПТЫ ПАЙДАЛАНУҒА ЖӘНЕ КОММЕРЦИЯЛЫҚ ПАЙДАЛАНУҒА ТЫЙЫМ САЛЫНАДЫ.

АЛҒАШ РЕТ ПАЙДАЛАНУ АЛДЫНДА

Құрылғыны төмен температура жағдайында тасымалдағаннан немесе сақтағаннан кейін, оны бөлме температурасында үш сағаттан кем емес уақыт бойы ұстау керек.

ҚҰРАСТЫРУ

- Құрылғыны қаптамадан шығарып, құрылғы жұмысына кедергі келтіретін кез келген жапсырмаларды жойыңыз.
- Құрылғының бүтіндігін тексеріңіз, бүлінген жерлері болса құрылғыны пайдаланбаңыз.
- Желдеткішті толықтай болмай қоспаңыз.



- Желдеткіштің үстелдік түпқоймасын (1), тегіс, құрғақ және орнықты бетке орнатыңыз.
- Корпусты (3) едендік түпқоймаға (1) қойыңыз. Корпустағы (3) бекітпе ысырмалар түпқоймадағы (1) тесіктерге сәйкес келетініне көз жеткізіңіз және оларды шертілгенге дейін біріктіріңіз.
- Моторлық блокқа (5) артқы торға (7) орнатыңыз және оны сомынмен (8) бекітіңіз.
- Қалақтардың жіктерін электр мотордың осіндегі бекіткішпен біріктіріп, қалақтарды (9) қалақтардың (6) айналу осіне орнатыңыз және қалақтарды ұстап тұрып, оны сағат тіліне қарсы бұрып, оларды пластик сомынмен бекітіңіз
- Алдыңғы торды (12) және артқы торды (7) біріктіріп, оларды бекіткіш сақинамен (11) бекітіңіз, бекіткіш сақинаны тартыңыз, ол үшін бекіту болт (13) пен сомынды бұраңыз.
- Желдеткіш жұмысқа дайын.

ПАЙДАЛАНЫЛУЫ

Алғашқы қосудан бұрын электр желісіндегі кернеу желдеткіштің жұмыс кернеуіне сәйкес келетініне көз жеткізіңіз.

- Желдеткішті тегіс, құрғақ және орнықты бетке орнатыңыз.
- Желі ашасын электр розеткасына тығыңыз.
- Жылдамдық ауыстырғышы батырмаларын (2) «0-1-2» басу арқылы желдеткіштің қажетті жұмыс режимін таңдаңыз:
«0» – Желдеткіш өшірілген.
«1» – Ауа ағынының төмен жылдамдығы.
«2» – Ауа ағынының жоғары жылдамдығы.
- Құрылғының жұмысы аяқталғаннан кейін батырманы «0» басыңыз және желі бауының ашасын розеткадан суырып алыңыз.

АЙНАЛУ ЖӘНЕ ЕҢКЕЮ ФУНКЦИЯСЫ

Желдеткіштің 90° бұрылу жұмыс режимін қосу үшін батырмаға (4) басыңыз. Бұрылу режимін өшіру үшін батырманы (4) көтеріңіз, ол үшін оны жоғары қарай тартыңыз. Желдеткіштің еңкею бұрышын өзгерту үшін, моторлық блоктан (5) ұстаңыз және оны қажетті бұрышқа еңкейтеңіз. Осы реттегі шертілу – қалыпты құбылыс.

КҮТІМІ ЖӘНЕ ҚЫЗМЕТ КӨРСЕТІЛУІ

- Желдеткішті тазалау алдында жылдамдық режимдерінің ауыстырғышын (2) күйіне «0» орнатыңыз, және желі бауының ашасын розеткадан суырып алыңыз.
- Желдеткішті, желі бауы мен желі бауының ашасын суға немесе ке келген басқа сұйықтықтарға батыруға тыйым салынады.
- Желдеткіштің қатардан шығып қалуын және электр тогының соғу қаупін болдырмау үшін, желдеткіштің мотор блогына (5) ешқандай сұйықтықтың тиюін болдырмаңыз.
- Тазалау үшін қажайтын жуғыш заттарды және еріткіштерді пайдалануға тыйым салынады.
- Құрылғының моторлық блогын сәл дымқыл матамен сүртіңіз, содан соң құрғатып сүртіңіз.
- Қалақтарды (9) және торларды (7, 12) тазалау керек болса, желдеткішті ЖЕЛДЕТКІШТІ ҚҰРАСТЫРУ тарауына сәйкес бөлшектеңіз:
– қалақтарды (9) шешіп алыңыз;
– сомынды (8) бұрап шешіңіз және артқы торды (7) шешіп алыңыз.
- Торларды (7, 12), қалақтарды (9) сәл дымқыл матамен сүртіңіз, артынан құрғатып сүртіп шығыңыз.

- Желдеткішті кері ретпен жинаңыз.
- Желдеткішті құрғақ, салқын жерде сақтаңыз.

САҚТАЛУЫ

- Желдеткішті желіден ажыратыңыз және оның тазалауын жүргізіңіз.
- Керек болған жағдайда желдеткішті ЖЕЛДЕТКІШТІ ҚҰРАСТЫРУ бөліміне сәйкес бөлшектеңіз.
- Желдеткішті зауыт қаптамасына салыңыз және құрғақ, салқын балалардың қолдары жетпейтін жерге сақтауға алып қойыңыз.

ЖЕТКІЗУ ЖИНАҚТАЛЫМЫ

Желдеткіштің моторлық блогы түпқоймасымен – 1 дн.

Қалақтар – 1 дн.

Алдыңғы тор – 1 дн.

Артқы тор – 1 дн.

Нұсқаулық – 1дн.

Кепілдік талоны – 1 дн.

ТЕХНИКАЛЫҚ СИПАТТАМАСЫ

Электр қуаттандыруы: 220-240 В ~ 50 Гц
Номиналдық тұтынатын қуаттылығы: 20 Вт
Диаметрі: 27 см (9")

ҚАЙТА ӨНДЕУ



Қоршаған ортаны қорғау мақсатында, аспаптың және қуаттандыру элементтерінің (егер жинақтың құрамына кірсе) қызмет ету мерзімі аяқталғаннан кейін, оларды күнделікті тұрмыстық қалдықтармен бірге тастауға болмайды, аспап пен қуаттандыру элементтерін ары қарай кәдеге асыру үшін мамандандырылған орындарға өткізу керек.

Бұйымдарды қайта өңдеу кезінде пайда болатын қалдықтар белгіленген тәртіп бойынша келесі қайта өңделетін міндетті жинауға жатады.

Берілген өнімді қайта өңдеу туралы қосымша ақпаратты алу үшін жергілікті муниципалитетке, тұрмыстық қалдықтарды қайта өңдеу қызметіне немесе берілген өнімді Сіз сатып алған дүкенге хабарласыңыз.

Дайындаушы аспапты жақсарту мақсатында, алдын-ала хабарламай, аспаптың дизайнын, конструкциясы және оның жұмыс қағидатына әсер етпейтін техникалық сипаттарын өзгерту құқығын өзіне қалдырады, соған байланысты нұсқаулық пен бұйымның арасында кейбір айырмашылықтар болуы мүмкін. Егер пайдаланушы осындай сәйкессіздіктерді анықтаса, нұсқаулықтың жаңартылған нұсқасын алу үшін сәйкессіздік туралы info@sooifort.ru электрондық поштасына хабарлауыңызды сұраймыз.

Аспаптың қызмет мерзімі 3 жылдан кем емес

Гарантиялық міндеттілігі

Гарантиялық жағдайдағы қаралып жатқан бөлшектер дилерден тек сатып алынған адамға ғана беріледі. Осы гарантиялық міндеттілігіндегі шағымдалған жағдайда төлеген чек немесе квитанциясын көрсетуі қажет.



УКРАЇНСЬКИЙ

ВЕНТИЛЯТОР CF-2001

Вентилятор призначений для штучної вентиляції приміщень.

ОПИС

1. Настільна підставка
2. Перемикач швидкостей
3. Корпус
4. Кнопка увімкнення/вимкнення обертання
5. Моторний блок
6. Вал обертання лопатей
7. Задня решітка
8. Гайка кріплення задньої решітки
9. Лопаті
10. Фіксувальний центральний диск
11. Фіксувальне кільце
12. Передня решітка
13. Кріпильний болт з гайкою

ЗАХОДИ БЕЗПЕКИ

Перед початком експлуатації електроприладу уважно прочитайте цю інструкцію з експлуатації та збережіть її щоб використовувати як довідковий матеріал.

Використовуйте пристрій тільки за його прямим призначенням, як викладено у цій інструкції. Неправильне поводження з пристроєм може призвести до його поломки, завдання шкоди користувачеві або його майну.

- Перед першим вмиканням переконайтеся в тому, що напруга електричної мережі відповідає робочій напрузі пристрою.
- Перед використанням пристрою уважно огляньте мережний шнур та переконайтеся у тому, що він не пошкоджений. Якщо ви виявили пошкодження мережного шнура, не користуйтеся пристроєм.
- Забороняється використовувати вентилятор поза приміщеннями.
- Встановлюйте пристрій на рівній, сухій та стійкій поверхні, далеко від джерел тепла або відкритого полум'я.
- Не використовуйте пристрій поблизу посудин з водою, у безпосередній близькості від кухонної раковини, у сирих підвальних приміщеннях або поряд з басейном.
- Не занурюйте вентилятор, мережний шнур та вилку мережного шнура у воду або у будь-які інші рідини.
- Не торкайтеся корпусу пристрою та вилки мережного шнура мокрими руками.
- Якщо вентилятор упав у воду, то перш ніж дістати його з води, необхідно виняти вилку мережного шнура з електричної розетки, і тільки після цього можна дістати вентилятор з води. Зверніться до найближчого авторизованого (уповноваженого) сервісного центру для огляду або ремонту вентилятора за контактними адресами, вказаними у гарантійному талоні та на сайті www.coolfort.ru.
- Не допускайте зіткнення мережного шнура з гарячими поверхнями та гострими крайками меблів.
- Забороняється вмикати нескладений вентилятор.
- Щоб уникнути отримання травм або пошкодження пристрою, забороняється вставляти сторонні предмети в отвори захисних решіток вентилятора.
- Забороняється торкатися обертючих лопатей під час роботи вентилятора.
- Не розміщайте вентилятор поблизу штор, занавісок або кімнатних рослин.

- Не рекомендується перебувати під потоком повітря від вентилятора протягом тривалого періоду часу (особливо дітям та людям похилого віку).
- Ніколи не залишайте увімкнений пристрій без нагляду.
- Вимикайте вентилятор з електричної мережі перед чищенням, а також у тому випадку, якщо ви не користуєтеся пристроєм, або перед тим, як перенести його у нове місце.
- Вимикаючи вентилятор з електричної мережі, не тягніть за мережний шнур, а тримайтеся за вилку мережного шнура.
- Регулярно робіть чищення пристрою.
- Діти мають перебувати під наглядом для недопущення ігор з пристроєм.
- З міркувань безпеки дітей не залишайте поліетиленові пакети, що використовуються як упаковка, без нагляду.

Увага! Не дозволяйте дітям грати з поліетиленовими пакетами або пакувальною або пакувальною плівкою.

Загроза задухи!

- Не дозволяйте дітям торкатися пристрою та мережного шнура під час роботи пристрою.
- Пристрій не призначений для використання особами (включаючи дітей) зі зниженими фізичними, сенсорними або розумовими здібностями або при відсутності у них життєвого досвіду або знань, якщо вони не знаходяться під контролем або не проінструктовані щодо використання пристрою особою, відповідальною за їх безпеку.
- Забороняється використовувати вентилятор при пошкодженні лопатей, мережного шнура або вилки мережного шнура, якщо вентилятор працює з перебоями, після його падіння або іншого ушкодження.
- При пошкодженні шнура живлення його заміну, щоб уникнути небезпеки, мають робити виробник, сервісна служба або подібний кваліфікований персонал.
- Забороняється самостійно ремонтувати пристрій. Не розбирайте пристрій самостійно, при виникненні будь-яких несправностей, а також після падіння пристрою вимкніть пристрій з розетки та зверніться до будь-якого авторизованого (уповноваженого) сервісного центру за контактними адресами, вказаними у гарантійному талоні та на сайті www.coolfort.ru.
- Перевозьте пристрій лише у заводській упаковці.
- Зберігайте пристрій у сухому прохолодному місці, недоступному для дітей та людей з обмеженими можливостями.

ЦЕЙ ПРИСТРІЙ ПРИЗНАЧЕНИЙ ДЛЯ ВИКОРИСТАННЯ ЛИШЕ У ПУБЛІЧНИХ УМОВАХ. ЗАБОРОНЯЄТЬСЯ КОМЕРЦІЙНЕ ВИКОРИСТАННЯ ТА ВИКОРИСТАННЯ ПРИСТРОЮ У ВИРОБНИЧИХ ЗОНАХ ТА РОБОЧИХ ПРИМІЩЕННЯХ.

ПЕРЕД ПЕРШИМ ВИКОРИСТАННЯМ

Після транспортування або зберігання пристрою при зниженій температурі необхідно витримати його при кімнатній температурі не менше трьох годин.

СКЛАДАННЯ

- Витягніть пристрій з упаковки та видаліть будь-які наклейки, що заважають роботі пристрою.
- Перевірте цілісність пристрою, якщо є пошкодження, не користуйтеся пристроєм.
- Не вмикайте вентилятор, не склавши його повністю.
- Установіть настільну підставку (1) вентилятора на рівну, суху та стійку поверхню.

- Вставте корпус (3) у підлогову підставку (1). Переконайтеся, що фіксувальні заспошки на корпусі (3) збіглися з отворами на підставці (1), та з'єднайте їх до заспакування.
- Установіть на моторний блок (5) задню решітку (7) та закріпіть її гайкою (8).
- Установіть лопаті (9) на вал обертаання лопатей (6), суміштивши паз лопатей з фіксатором на осі електро-мотора, і закріпіть їх пластиковою гайкою і, притримуючи лопаті, закрутіть її проти годинникової стрілки.
- Сумістіть передню решітку (12) та задню решітку (7), скріпіть їх фіксувальним кільцем (11), стягніть фіксувальне кільце, закрутивши кріпильний болт (13) та гайку.
- Вентилятор готовий до роботи.

ВИКОРИСТАННЯ

Перед першим вмиканням переконайтеся, що напруга в електричній мережі відповідає робочій напрузі вентилятора.

- Установіть вентилятор на рівну, суху та стійку поверхню.
- Вставте вилку мережного шнура в електричну розетку.
- Виберіть необхідний режим роботи вентилятора натисненням кнопок перемикача швидкостей (2) «0-1-2»:
 - «0» – вентилятор вимкнений;
 - «1» – низька швидкість потоку повітря;
 - «2» – висока швидкість потоку повітря.
- Після закінчення роботи пристрою натисніть кнопку «0» та витягніть вилку мережного шнура з розетки.

ФУНКЦІЯ ОБЕРТАННЯ ТА НАХИЛУ

Для увімкнення режиму роботи вентилятора з обертаанням на 90° натисніть на кнопку (4). Для вимкнення режиму обертаання трохи підніміть кнопку (4), потягнувши її у напрямку вгору.

Для зміни кута нахилу вентилятора візьміться за моторний блок (5) та нахиліть його на потрібний кут. Клацання при цьому – нормальне явище.

ДОГЛЯД ТА ОБСЛУГОВУВАННЯ

- Перед чищенням вентилятора установіть перемикач режимів швидкостей (2) у положення «0» та вийміть вилку мережного шнура з розетки.
- Забороняється занурювати вентилятор, мережний шнур та вилку мережного шнура у воду або будь-які інші рідини.
- Щоб уникнути виходу вентилятора з ладу та ризику ураження електричним струмом, наглядуйте, щоб ніяка рідина не потрапляла у моторний блок (5) вентилятора.
- Ніколи не використовуйте для чищення пристрою абразивні очищувальні засоби та розчинники.
- Протирайте моторний блок пристрою м'якою, злегка вологою тканиною, після цього витріть насухо.
- Якщо необхідно почистити лопаті (9) та решітки (7, 12), розберіть вентилятор згідно з розділом СКЛАДАННЯ ВЕНТИЛЯТОРА:
 - зніміть лопаті (9);
 - відкрутіть гайку (8) та зніміть задню решітку (7).
- Протріть решітки (7, 12), лопаті (9) злегка вологою тканиною, після цього витріть насухо.
- Складіть вентилятор у зворотному порядку.
- Зберігайте вентилятор в сухому прохолодному місці.

ЗБЕРІГАННЯ

- Вимкніть вентилятор з мережі та зробіть його чищення.
- Якщо треба, розберіть вентилятор згідно з розділом СКЛАДАННЯ ВЕНТИЛЯТОРА.
- Упакуйте вентилятор у заводську упаковку та заберіть на зберігання в сухе прохолодне місце, недоступне для дітей.

КОМПЛЕКТ ПОСТАЧАННЯ

Моторний блок вентилятора з настільною підставкою – 1 шт.

Лопаті – 1 шт.

Передня решітка – 1 шт.

Задня решітка – 1 шт.

Інструкція – 1 шт.

Гарантійний талон – 1 шт.

ТЕХНІЧНІ ХАРАКТЕРИСТИКИ

Електроживлення: 220-240 В ~ 50 Гц

Максимальна споживана потужність: 20 Вт

Діаметр: 27 см (9")

УТИЛІЗАЦІЯ



Для захисту навколишнього середовища після закінчення терміну служби пристрою та елементів живлення (якщо входять до комплекту) не викидайте їх разом зі звичайними побутовими відходами, передайте пристрій та елементи живлення у спеціалізовані пункти для подальшої утилізації.

Відходи, що утворюються при утилізації виробів, підлягають обов'язковому збору з подальшою утилізацією установленим порядком.

Для отримання додаткової інформації про утилізацію даного продукту зверніться до місцевого муніципалітету, служби утилізації побутових відходів або до крамниці, де Ви придбали цей продукт.

Виробник зберігає за собою право змінювати дизайн, конструкцію та технічні характеристики, які не впливають на загальні принципи роботи пристрою, без попереднього повідомлення, через що між інструкцією та виробом можуть спостерігатися незначні відмінності. Якщо користувач виявив такі невідповідності, просимо повідомити про це по електронній пошті info@coolfort.ru для отримання оновленої версії інструкції.

Термін служби пристрою – не менше трьох років

Гарантія

Докладні умови гарантії можна отримати в дилера, що продав дану апаратуру. При пред'явленні будь-якої претензії протягом терміну дії даної гарантії варто пред'явити чек або квитанцію про покупку.



Даний продукт відповідає вимогам Директиви 2014/30/ЄС щодо електромагнітної сумісності та Директиви 2014/35/ЄС щодо низьковольтного обладнання.

КЫРГЫЗ

ЖЕЛПИМЕ CF-2001

Желпиме имараттарды жасалма түрдө желдетүү үчүн арналган.

СЫПАТТАМА

1. Столго коюлуучу түпкүч
2. Ылдамдыктардын которгучу
3. Корпусу
4. Айланууну иштетүү/өчүрүү баскычы
5. Мотор сапсалгысы
6. Лопасттардын айлануу огу
7. Арткы панжара
8. Арткы панжаранын бекитме гайкасы
9. Лопасттар
10. Ортонку бекитме диски
11. Бекитме шакеги
12. Алдыңкы панжара
13. Бекитме болт гайкасы менен

КООПСУЗДК ЧАРАЛАРЫ

Электр шайманды пайдалануудан мурда ушул колдонмонун көңүл коюп окуп-үйрөнүп, аны маалымат катары сактап алыңыз.

Түзөмөктү түздөн-түз арналышы боюнча гана, ушул колдонмодо баяндалганга ылайык колдонуңуз. Шайманды туура эмес пайдалануу анын бузулуусуна, колдонуучуга же колдонуучунун мүлкүнө зыян келтирүүгө алып келиши мүмкүн.

- Шайманды биринчи иштеткендин алдында чыңалуусу электр тармагынын чыңалуусуна ылайык болгонун текшерип алыңыз.
- Шайманды колдонуунун алдында электр шнурун көңүл буруп изилдеп, бузулуулары жок болгонун текшерип алыңыз. Электр шнурунун бузулууларын тапсаңыз, шайманды колдонбоңуз.
- Желпимени имараттардын сыртында колдонууга тыюу салынат.
- Шайманды тегиз, туруктуу беттин үстүнө, жылуулук жана ачык от булактарынан алыс жеринде орнотуңуз.
- Шайманды суу толтурулган идиштердин жанында, ашкана раковинанын тикеден тике жакынчылыгында, нымдуу үй астындагы имараттарда же бассейндин жанында колдонбоңуз.
- Электр шнурун жана кубаттуучу сайгычын сууга же башка ар кайсы суюктуктарга салбаңыз.
- Шаймандын корпусун жана тармактык шнурунун сайгычын суу колунуз менен тийбеңиз.
- Желпиме сууга түшкөн болсо, аны суудан чыгаруудан мурун токтоосуз кубаттуучу сайгычты розеткадан суруп, андан кийин гана желпимени суудан чыгарсаңыз болот. Желпимени текшерүү же оңдотуу үчүн кепилдик талонунда же www.coolfort.ru сайтындагы тизмесине кирген автордоштурулган (ыйгарым укуктуу) тейлөө борборуна кайрылыңыз.
- Тармактык шнурун ысык беттерге же эмеректин учтуу кырларына тийгизбеңиз.
- Ажыратылган желпимени иштетүүгө тыюу салынат.
- Жаракат алууну же шаймандын бузулуусуна жол бербөө үчүн желпименин коргоо панжараларынын текширине башкача буюмдарды салбаңыз.
- Желпиме иштеп турган учурунда айланып турган лопасттарына тийүүгө тыюу салынат.
- Желпимени панжара же үй өсүмдүктөрдүн жанында жайгашпаңыз.

- Желпименин аба агымынын астында чоң мөөнөттүн ичинде туруусу (айыкча балдарга жана кары кишилерге) рекомендацияланбайт.
- Иштеп турган шайманды эч качан кароосуз калтырбаңыз.
- Желпимени тазалоонун алдында же аны көпкө чейин колдонбосоңуз аны электр розеткасынан ажыратыңыз.
- Кубаттуучу сайгычын электр розеткасынан сурганды шурду кармап эч качан тартпаңыз, сайгычын кармаңыз.
- Шайманды мезгилдүү түрдө тазалап туруңуз.
- Балдар түзмөк менен ойногонго жол бербегени үчүн аларга көз салуу зарыл.
- Балдардын коопсуздугу үчүн таңгак катары колдонулган полиэтилен баштыктарды кароосуз таштабаңыз.

Көңүл бурунуз! Балдарга полиэтилен баштыктары же таңгактоочу пленка менен ойноого уруксат бербейиз. Бул тумчууунун коркунучун жаратат!

- Шайман иштеген учурда балдарга шайманды жана электр шнурун тийгенге уруксат бербейиз.
- Бул шайман дене күчү, сезими же акыл-эси жагынан жөндөмдүүлүгү чектелген (ошонун ичинде балдар да) адамдар же колдонуу боюнча тажрыйбасы же билими жок болгон адамдар, эгерде алардын коопсуздугуна жооптуу адам аларды көзөмөлдөп же нускамалоо болбосо колдонуу үчүн ылайыкташтырылган эмес.
- Электр шнуру же кубаттуучу сайгычын бузулуулар бар болсо, желпиме иштеп-иштебей турса, шайман кулап түшкөндөн кийин же башка бузулуулар пайда болгондон кийин желпимени колдонууга тыюу салынат.
- Электр шнуру бузук болгондо коопчулуктарга жол бербегени үчүн аны өнүктүрүүчү, тейлөө кызмат же аларга окшогон дасыккан кызматкерлер алмаштырууга тийиш.
- Түзмөктү өз алдынча оңдоого тыюу салынат. Шайманды өз алдынча ажыратпай, ар кыл бузулуулар пайда болгон же шайман кулап түшкөн учурларда аны розеткадан суруп, кепилдик талонундагы же www.coolfort.ru сайтындагы тизмесине кирген автордоштурулган (ыйгарым укуктуу) тейлөө борборуна кайрылыңыз.
- Түзмөктү заводдук таңгагында гана транспорттоо зарыл.
- Шайманды балдар жана жөндөмдүүлүгү төмөн болгон адамдар колу жетпеген жерлерде сактаңыз.

БУЛ ТҮЗМӨК ТУРМУШ-ТУРУКТУУ ШАРТТАРДА КОЛДОНГОНУ ҮЧҮН ГАНА АРНАЛГАН. ШАЙМАНДЫ КОММЕРЦИЯЛЫК ПАЙДАЛАНУУГА ЖАНА ӨНДҮРҮШ ЗОНАЛАРДА ЖАНА ЖУМУШЧУ ИМАРАТТАРДА ТҮЗМӨКТҮ ИШТЕТҮҮГӨ ТЫЮУ САЛЫНАТ.

БИРИНЧИ ЖОЛУ КОЛДОНООРДУН АЛДЫНДА

Төмөндөгөн температурада түзмөктү транспорттоодон же сактоодон кийин аны үч сааттан кем эмес мөөнөткө үй температурасында сактоо зарыл.

КУРАШТЫРУУ

- Шайманды таңгактан чыгарып, шаймандын иштөөсүнө тоскоолдук кылган ар кандай чаптамаларды сыйрып алыңыз.
- Электр кыпчууларынын бүтүндүгүн текшерип, эгер кандайдыр жери бузук же сынык болсо, колдонбоңуз.

- Желпиме толугу менен кураштырылган болбосо аны иштетпеңиз.
- Желпименин столго коюлуучу түпкүчүн (1) тегиз, кургак, туруктуу беттин үстүнө орнотуңуз.
- Корпусун (3) столго коюлуучу түпкүчүнө (1) киргизиңиз. Корпусагы бекитме кармагычтары (3) түпкүчтөгү (1) тешиктери менен дал келгенин текшерип, аларды бекитилгенине чейин бириктириңиз.
- Мотор сапсалгысына (5) арткы панжараны (7) орнотуп, гайкасы (8) менен бекитип алыңыз.
- Лопасттарды (9) лопасттардын айлануу огуна (6) орнотуп, лопасттардын оюгун электр моторунун огундагы бекитмеси менен дал келтирип, аларды пластик гайкасы менен бекитип, лопасттарды кармап, аны саат жебесинин багытына каршы бурап бекитиңиз.
- Алдынкы панжара (12) менен арткы панжараны (7) дал келтирип, аларды бекитме шакеги (11) менен бекитип, шакекти бекитме болту (13) менен гайкасын бурап бекитип алыңыз.
- Желпиме иштетүүгө даяр.

ПАЙДАЛАНУУ

Биринчи иштеткенде чыңалуусу электр тармагынын чыңалуусуна ылайык болгонун текшерип алыңыз.

- Желпимени кургак, тыгыз, туруктуу бетке орнотуңуз.
- Тармактык шнурдун айрысын электр розеткасына сайыңыз.
- Ылдамдыкты которуу баскычын (2) «0-1-2» басып, желпименин керектүү иштөө режимин таңдаңыз: «0» – Желпиме өчүрүлгөн; «1» – аба агымынын төмөн ылдамдыгы; «2» – аба агымынын жогору ылдамдыгы.
- Түзөмөктү иштетип бүткөндөн кийин «0» баскычын басып, сайгычын электр розеткадан чыгарыңыз.

АЙЛАНУУ ЖАНА ЖАНТАЮУ ФУНКЦИЯСЫ

Желпиме 90° айлануу менен иштөө режимин иштетүү үчүн (4) баскычты басыңыз. Айлануу режимин өчүрүү үчүн баскычты (4) өйдө тартып көтөрүңүз.

Желпименин жантаюу бурчун өзгөртүү үчүн мотор сапсалгысынан (5) кармап, керектүү бурчуна жантайтыңыз. Ошоло учурда тырс эткени нормалдуу көрүнүш.

КАМ КӨРҮҮ ЖАНА ТЕЙЛӨӨ

- Желпимени тазалоонун алдында иштөө ылдамдык режимдердин которугун (2) «0» абалына коюп да сайгычты электр розеткасынан суруңуз.
- Желпимени, электр шнурун жана кубаттуучу сайгычын сууга же башка ар кыл суюктуктарга салууга тыюу салынат.
- Желпиме бузулуусуна жол бербегени же ток уруунун коркунучун жоюу үчүн мотор сапсалгысына (5) эч кайсы суюктук куюлбаганын байкап туруңуз.
- Түзөмөктү тазалоо үчүн абразивдүү жуучу каражаттарды жана эриткичтерди колдонууга тыюу салынат.
- Түзөмөктүн мотор сапсалгысын бир аз нымдуу жумушак чүпүрөк менен сүртүп, андан кийин кургатып сүртүңүз.
- Лопасттар (9) менен панжараларын (7, 12) тазалоо зарыл болсо, ЖЕЛПИМЕНИ КУРАШТЫРУУУ бөлүгүндө жазылгандай желпимени ажыратыңыз:
 - лопасттарды (9) чечиңиз;
 - гакайны (8) бурап бошотуп, арткы панжараны (7) чечиңиз.
- Панжаралар (7, 12) менен лопасттарын (9) бир аз нымдуу чүпүрөк менен сүртүп, андан соң кургатып сүртүңүз.

- Желпимени тескери тартибинде кураштырып алыңыз.
- Желпимени кургак салкын жеринде сактаңыз.

САКТОО

- Желпимени электр тармагынан ажыратып, аны тазалап алыңыз.
- Зарыл болсо, ЖЕЛПИМЕНИ КУРАШТЫРУУ бөлүгүнө ылайык желпимени ажыратып алыңыз.
- Желпимени заводдук таңагына салып, сактоого балдардын колу жетпеген кургак салкын жерге алып салыңыз.

ЖАБДЫКТЫН ЖЫЙЫНТЫГЫ

Столго коюлуучу түпкүчү бар желпименин мотор сапсалгысы – 1 даана.

Лопасттар – 1 даана.

Алдынкы панжара – 1 даана.

Арткы панжара – 1 даана.

Колдонуу нускамасы – 1 даана.

Кепилдик талону – 1 даана.

ТЕХНИКАЛЫК МҮНӨЗДӨМӨСҮ

Электр азыктандыруу: 220-240 В ~ 50 Гц

Номиналдуу иштетүү кубаттуулугу: 20 Вт

Диаметр: 27 см (9")

УТИЛИЗАЦИЯЛОО



Айлана чөйрөөнү коргоо максатында шайман менен азыктандыруучу элементтердин (эгерде топтомго кирсе) кызмат мөөнөтү бүткөндөн кийин турмуш-тиричилик калдыктары менен бирге таштабаңыз, шайман менен азыктандыруучу элементти андан ары утилизациялоо үчүн адистештирилген пункттарга бериниз.

Шаймандарды утилизациялоодон пайда болгон калдыктарды милдеттүү түрдө чогултуп, андан соң белгиленген жолунда утилизациялоо зарыл.

Бул шайманды утилизациялоо жөнүндө кошумча маалымат алуу үчүн жергиликтүү өкмөткө, турмуш-тиричилик калдыктарды утилизациялоо кызматына же бул шайманды алган дүкөнгө кайрылыңыз.

Өндүрүүчү шаймандардын жалпы иштөө принциптерине таасир этпеген дизайн, конструкциясын жана техникалык мүнөздөмөлөрүн алдын ала эскертпей өзгөртүү укугун сактайт, ошол себептен шайман менен колдонмону арзыбаган айырмалар болуу мүмкүн. Колдонуучу ушундай келишпегендиктерди тапса, ал жөнүндө info@coolfort.ru электрондук почтасына жазып, шаймандын жаңырылган версиясын алса болот.

Шаймандын кызмат мөөнөтү үч жылдан кем эмес.

Кепилдик

Кепилдик берүү шарттары тууралуу толук маалыматтар буюмду саткан сатуучудан алууга болот. Кепилдик шарттарына ылайык талап кылып сатылган товарга чек же дүмүрчөктү көрсөтүү керек.

EAC

ROMÂNĂ

VENTILATOR CF-2001

Ventilatorul este destinat pentru ventilația artificială a încăperilor.

DESCRIERE

1. Suport de masă
2. Comutator de viteză
3. Corp
4. Buton de pornire/oprire a regimului de rotație
5. Bloc cu motor
6. Arborele de rotație al paletelor
7. Grilă posterioară
8. Piuilă de fixare a grilei posterioare
9. Paletă
10. Disc central de fixare
11. Inel de fixare
12. Grilă frontală
13. Șurub de fixare cu piuliță

MĂSURI DE SIGURANȚĂ

Înainte de a începe exploatarea dispozitivului electric citiți cu atenție instrucțiunea de utilizare și păstrați-o pentru utilizare ulterioară în calitate de material de referință.

Utilizați dispozitivul doar conform destinației sale, cum este descris în prezenta instrucțiune. Manipularea necorespunzătoare poate duce la defectarea dispozitivului sau poate cauza daune utilizatorului sau bunurilor acestuia.

- Înainte de prima conectare, asigurați-vă că tensiunea din rețeaua electrică corespunde cu tensiunea de lucru a dispozitivului.
- Înainte de a utiliza dispozitivul inspectați cu atenție cablul de alimentare și asigurați-vă că acesta nu este deteriorat. Nu utilizați dispozitivul dacă ați observat deteriorarea cablului de alimentare.
- Nu utilizați ventilatorul în afara încăperilor.
- Instalați dispozitivul pe o suprafață plană, uscată și stabilă, departe de surse de căldură sau flăcără deschisă.
- Nu utilizați dispozitivul lângă containere cu apă, în imediata apropiere de chiuveta de bucătărie, în subsolurile umede sau lângă piscină.
- Nu scufundați ventilatorul, cablul de alimentare și fișa cablului de alimentare în apă sau în alte lichide.
- Nu atingeți corpul dispozitivului și fișa cablului de alimentare cu mâinile ude.
- Dacă ventilatorul a căzut în apă, atunci înainte de a-l scoate din apă, extrageți fișa cablului de alimentare din priză electrică și doar apoi puteți scoate ventilatorul din apă. Apelați cel mai apropiat centru autorizat (împuneric) de service pentru examinarea sau repararea ventilatorului la adresele de contact indicate în certificatul de garanție și pe site-ul www.coolfort.ru.
- Nu permiteți contactul cablului de alimentare cu suprafețe fierbinți și muchiile ascuțite ale mobilierului.
- Nu porniți ventilatorul neasamblat.
- Pentru a evita riscul de traumatism sau deteriorarea dispozitivului se interzice introducerea obiectelor străine în grilele de protecție a ventilatorului.
- Nu atingeți paletetele rotative în timpul funcționării ventilatorului.
- Nu amplasați ventilatorul lângă perdele, draperii sau plante de cameră.

- Nu se recomandă aflarea sub fluxul de aer a ventilatorului o perioadă lungă de timp (în special copiilor și oamenilor în vârstă).
- Nu lăsați niciodată dispozitivul în funcțiune fără supraveghere.
- Deconectați ventilatorul de la rețeaua electrică înainte de curățare, precum și de asemenea, dacă nu utilizați dispozitivul sau înainte de a-l muta la un loc nou.
- Deconectând ventilatorul de la rețeaua electrică nu trageți de cablu de alimentare, ci apucați de fișa cablului de alimentare.
- Curățați dispozitivul în mod regulat.
- Copiii trebuie supravegheați pentru a preveni jocul cu dispozitivul.
- Din motive de siguranță a copiilor, nu lăsați pungile de polietilenă folosite ca ambalaj fără supraveghere.

Atenție! Nu permiteți copiilor să se joace cu pungile de polietilenă sau pelicula de ambalare. **Pericol de sufocare!**

- Nu permiteți copiilor să atingă dispozitivul și cablul de alimentare în timpul funcționării dispozitivului.
- Dispozitivul nu este destinat utilizării de către persoane (inclusiv copii) cu abilități fizice, psihice sau mentale reduse sau dacă nu au experiență sau cunoștințe, dacă aceștea nu sunt sub control sau instruiți cu privire la utilizarea dispozitivului de către persoana responsabilă de siguranța acestora.
- Nu utilizați ventilatorul dacă sunt deteriorate paletetele, cablul de alimentare sau fișa cablului de alimentare, dacă ventilatorul funcționează cu întreruperi, după căderea lui sau orice altă deteriorare.
- În cazul deteriorării cablului de alimentare, pentru a evita pericolul, acesta trebuie înlocuit de către producător, agentul de deservire sau o persoană cu calificare corespunzătoare.
- Nu reparați dispozitivul de sine stătător. Nu dezamblați dispozitivul de sine stătător, în caz de defecțiune scoateți bateriile din compartimentul pentru baterii și adresați-vă la orice centru autorizat (împuneric) de service la adresele de contact specificate în certificatul de garanție și pe site-ul www.coolfort.ru.
- Transportați dispozitivul numai în ambalajul original.
- Depozitați dispozitivul la loc uscat, răcoros, inaccesibil pentru copii și persoane cu dizabilități.

PREZENTUL DISPOZITIVUL ESTE DESTINAT DOAR PENTRU UZ ÎN CONDIȚII CASNICE. ESTE INTERZISĂ UTILIZAREA COMERCIALĂ ȘI UTILIZAREA DISPOZITIVULUI ÎN ZONELE DE PRODUCȚIE ȘI ÎNCĂPERILE DE LUCRU.

ÎNAINTE DE PRIMA UTILIZARE

După transportarea sau depozitarea dispozitivului la o temperatură scăzută este necesar să-l mențineți la temperatura camerei timp de cel puțin trei ore.

ASAMBLAREA

- Scoateți dispozitivul din ambalaj și eliminați orice autocolante care împiedică funcționarea dispozitivului.
- Verificați integritatea dispozitivului, nu utilizați dispozitivul la prezența deteriorărilor.
- Nu porniți ventilatorul fără a-l asambla complet.

- Instalați suportul de masă (1) al ventilatorului pe o suprafață plană, uscată și stabilă.
- Introduceți corpul (3) în suportul de podea (1). Asigurați-vă că zăvoarele de fixare de pe corp (3) s-au aliniat cu orificiile de pe suport (1) și uniți-le până când se fixează în poziție.
- Instalați grila posterioară (7) pe blocul cu motor (5) și fixați-o cu piulița (8).
- Instalați paletele (9) pe arborele de rotație a paletelor (6), aliniind canelura paletelor cu dispozitivul de fixare pe axa motorului electric și fixați-le cu o piuliță de plastic și ținând paletele înșurubați-o în sensul invers acelor de ceasornic.
- Aliniați grila frontală (12) și grila posterioară (7), fixați-le cu inelul de fixare (11), strângeți inelul de fixare, strângând șurubul (13) și piulița de fixare.
- Ventilatorul este gata de utilizare.

UTILIZARE

Înainte de prima conectare, asigurați-vă că tensiunea din rețeaua electrică corespunde cu tensiunea de lucru a ventilatorului.

- Instalați ventilatorul pe o suprafață plană, uscată și stabilă.
- Introduceți fișa cablului de alimentare în priză electrică.
- Selectați regimul de lucru necesar al ventilatorului, apăsând butoanele comutatorului de viteză (2) «0-1-2»:
 - «0» – Ventilatorul este oprit.
 - «1» – Viteză minimă a fluxului de aer.
 - «2» – Viteză maximă a fluxului de aer.
- După terminarea lucrului apăsați butonul «0» și extrageți fișa cablului de alimentare din priză electrică.

FUNCȚIA DE ROTAȚIE ȘI ÎNCLINARE

Pentru a porni regimul de funcționare a ventilatorului cu rotire la 90°, apăsați butonul (4). Pentru a opri regimul de rotație ridicăți butonul (4) trăgându-l în sus.

Pentru a modifica unghiul de înclinare al ventilatorului, apăsați blocul cu motor (5) și înclinați-o la unghiul necesar. Clickul în acest caz r un fenomen normal.

ÎNGRIJIRE ȘI ÎNTREȚINERE

- Înainte de a curăța ventilatorul plasați comutatorul regimurilor de viteză (2) în poziția «0» și extrageți fișa cablului de alimentare din priză.
- Se interzice scufundarea ventilatorului, cablului de alimentare și a fișei cablului de alimentare în apă sau în alte lichide.
- Pentru a evita defectarea ventilatorului și riscul de electrocutare, asigurați-vă că lichidul nu intră în blocul cu motor (5) al ventilatorului.
- Nu utilizați pentru curățarea dispozitivului detergenți abrazivi și solvenți.
- Ștergeți blocul cu motor cu o cârpă moale, ușor umezită, apoi ștergeți-l până la uscat.
- Dacă este necesar să curățați paletele (9) și grilele (7, 12) dezamblați ventilatorul conform secțiunii ASAMBLAREA VENTILATORULUI:
 - scoateți paletele (9);
 - deșurubați piulița (8) și scoateți grila posterioară (7).
- Ștergeți grilele (7, 12), paletele (9) cu o cârpă ușor umezită, apoi ștergeți-le până la uscat.
- Asamblați ventilatorul în ordine inversă.
- Păstrați ventilatorul la un loc uscat și răcoros.

PĂSTRARE

- Deconectați ventilatorul de la rețea și curățați-l.
- Dacă este necesar, dezamblați ventilatorul conform secțiunii ASAMBLAREA VENTILATORULUI.
- Împachetați ventilatorul în ambalajul original și depozitați-l la un loc răcoros și uscat, inaccesibil pentru copii.

SET DE LIVRARE

Blocul cu motor al ventilatorului cu suport de masă - 1 buc.

Palete - 1 buc.

Grilă frontală - 1 buc.

Grilă posterioară - 1 buc.

Instrucțiune - 1 buc.

Certificat de garanție - buc.

CARACTERISTICI TEHNICE

Alimentare electrică: 220-240 V ~ 50 Hz

Putere nominală de consum: 20 W

Diametru: 27 cm (9")

RECICLAREA



În scopul protejării mediului înconjurător, după finalizarea termenului de exploatare a dispozitivului și a elementelor de alimentare (dacă sunt incluse în set), nu le aruncați împreună cu deșeurile menajere obișnuite, livrați dispozitivul și elementele de alimentare în punctele specializate pentru reciclare ulterioară.

Deșeurile formate în timpul reciclării produselor sunt supuse colectării obligatorii cu reciclarea ulterioară în modul stabilit. Pentru mai multe informații privind reciclarea acestui produs, contactați primăria locală, serviciul de reciclare a deșeurilor menajere sau magazinul de unde ați achiziționat acest produs.

Producătorul își rezervă dreptul de a modifica designul, construcția și caracteristicile tehnice care nu afectează principiile generale de funcționare ale dispozitivului fără notificare prealabilă, din cauza cărora între instrucțiune și produs pot exista diferențe neînsemnate. Dacă utilizatorul a depistat astfel de neconformități, vă rugăm să ne informați prin e-mail info@coolfort.ru pentru a obține o versiune actualizată a instrucțiunii.

Termenul de funcționare al dispozitivului este nu mai puțin de trei ani

Garanție

În legătură cu oferirea garanției pentru produsul dat, rugăm să Vă adresați la distribuitorul regional sau la compania, unde a fost procurat produsul dat. Serviciul de garanție se realizează cu condiția prezentării bonului de plată sau a oricărui alt document financiar, care confirmă cumpărarea produsului dat.



Acest produs respectă cerințele Directivei UE 2014/30/UE privind compatibilitatea electromagnetice și Directiva UE 2014/35/UE privind produsele de joasă tensiune.

GB

A production date of the item is indicated in the serial number on the technical data plate. A serial number is an eleven-unit number, with the first four figures indicating the production date. For example, serial number 0606xxxxxx means that the item was manufactured in June (the sixth month) 2006.

RUS

Дата производства изделия указана в серийном номере на табличке с техническими данными. Серийный номер представляет собой одиннадцатизначное число, первые четыре цифры которого обозначают дату производства. Например, серийный номер 0606xxxxxx означает, что изделие было произведено в июне (шестой месяц) 2006 года.

KZ

Бұйымның шығарылған мерзімі техникалық деректері бар кестедегі сериялық нөмірде көрсетілген. Сериялық нөмір он бір саннан тұрады, оның бірінші төрт саны шығару мерзімін білдіреді. Мысалы, сериялық нөмір 0606xxxxxx болса, бұл бұйым 2006 жылдың маусым айында (алтыншы ай) жасалғанын білдіреді.

UA

Дата виробництва виробу вказана в серійному номері на табличці з технічними даними. Серійний номер представляє собою одинадцятизначне число, перші чотири цифри якого означають дату виробництва. Наприклад, серійний номер 0606xxxxxx означає, що виріб був виготовлений в червні (шостий місяць) 2006 року.

KG

Буюм иштеп чыгарылган датасы сериялык номурунда техникалык маалыматтар жадыбалында көрсөтүлгөн. Сериялык номуру он бир орундуу сан болот, анын биринчи төрт саны өндүрүш датасын көрсөтөт. Мисалы, сериялык номуру 0606xxxxxx болгон буюм 2006 жылдын июниңде (алтынчы айында) өндүрүлгөн.

RO

Data fabricării este indicată în numărul de serie pe tabelul cu datele tehnice. Numărul de serie reprezintă un număr din unsprezece cifre, primele patru cifre indicând data fabricării. De exemplu, dacă numărul de serie este 0606xxxxxx, înseamnă că produsul dat a fost fabricat în iunie (luna a asea) 2006.



ЗАПРЕЩЕНО УТИЛИЗИРОВАТЬ
С БЫТОВЫМ МУСОРОМ.
ОБРАТИТЕСЬ НА СООТВЕТСТВУЮЩИЙ
ПУНКТ ПЕРЕРАБОТКИ ЭЛЕКТРИЧЕСКОГО
И ЭЛЕКТРОННОГО ОБОРУДОВАНИЯ.