

polaris
ТЕХНИКА УЮТНОЙ ЖИЗНИ

Руководство по эксплуатации / Гарантия
Manual instruction / Guarantee



PSF 40RC Digital
Вентилятор напольный
Stand fan

Вентилятор напольный
PSF 40RC Digital
POLARIS
Руководство по эксплуатации

Благодарим Вас за выбор продукции, выпускаемой под торговой маркой POLARIS. Наши изделия разработаны в соответствии с высокими требованиями качества, функциональности и дизайна. Мы уверены, что Вы будете довольны приобретением нового изделия нашей фирмы.

Перед началом эксплуатации прибора внимательно прочитайте данное руководство, в котором содержится важная информация, касающаяся Вашей безопасности, а также рекомендации по правильному использованию прибора и уходу за ним.

Сохраните руководство вместе с гарантийным талоном, кассовым чеком, по возможности, картонной коробкой и упаковочным материалом.

Внимание: важные меры предосторожности и инструкции, содержащиеся в данном руководстве, не охватывают все возможные условия и ситуации, которые могут возникнуть в процессе эксплуатации вентилятора. Следует учитывать, что в конструкции изделия невозможно предусмотреть такие факторы, как здравый смысл, предосторожность и внимание работающих с ним лиц. Соблюдение таких факторов должно обеспечиваться самими такими лицами при эксплуатации оборудования.

Оглавление

1. Общая информация.....	3
2. Общие указания по безопасности	3
3. Специальные указания по безопасности прибора	4
4. Сфера использования.....	4
5. Описание прибора.....	4
6. Комплектация.....	5
7. Сборка	6
8. Эксплуатация прибора.....	7
9. Техническое обслуживание и чистка.....	7
10. Хранение	8
11. Транспортировка.....	8
12. Если у Вас возникла проблема	8
13. Требования по утилизации.....	8
14. Технические характеристики.....	9
15. Информация о сертификации	9
16. Гарантийное обязательство.....	9

1 Общая информация

Настоящее руководство по эксплуатации предназначено для ознакомления с техническими данными, устройством, правилами эксплуатации и хранения вентилятора напольного модели PSF 40RC Digital POLARIS (далее по тексту –прибор).

2 Общие указания по безопасности

- Эксплуатация прибора должна производиться в соответствии с «Правилами технической эксплуатации электроустановок потребителей».
- Прибор предназначен исключительно для использования в быту.
- Прибор должен быть использован только по назначению.
- Каждый раз перед включением прибора осмотрите его. При наличии повреждений прибора и сетевого шнура ни в коем случае не включайте прибор в розетку.
- Не оставляйте работающий прибор без надзора.
- **Внимание! Не используйте прибор вблизи ванн, раковин или других емкостей, заполненных водой.**
- Ни в коем случае не погружайте прибор в воду или другие жидкости.
- Включайте прибор только в источник переменного тока (~). Перед включением убедитесь, что прибор рассчитан на напряжение, используемое в сети.
- **Любое ошибочное включение лишает Вас права на гарантийное обслуживание.**
- Прибор может быть включен только в сеть с заземлением. Для обеспечения Вашей безопасности заземление должно соответствовать установленным электротехническим нормам. Не пользуйтесь нестандартными источниками питания или устройствами подключения.
- Перед включением прибора в сеть убедитесь, что он находится в выключенном состоянии.
- Не используйте прибор вне помещений. Предохраняйте прибор от жары, прямых солнечных лучей, ударов об острые углы, влажности (ни в коем случае не погружайте прибор в воду). Не прикасайтесь к прибору влажными руками. При намокании прибора сразу отключите его от сети.
- В случае падения прибора в воду немедленно отключите его от сети. При этом ни в коем случае не опускайте руки в воду. Перед повторным использованием прибор должен быть проверен квалифицированным специалистом.
- По окончании эксплуатации, чистке или поломке прибора всегда отключайте его от сети.
- Данный прибор не предназначен для использования людьми (включая детей), у которых есть физические, нервные или психические отклонения или недостаток опыта и знаний, за исключением случаев, когда за такими лицами осуществляется надзор или проводится их инструктирование относительно использования данного прибора лицом, отвечающим за их безопасность.
Необходимо осуществлять надзор за детьми с целью недопущения их игр с прибором.
- Нельзя переносить прибор, держа его за сетевой провод. Запрещается также отключать прибор от сети, держа его за сетевой провод. При отключении прибора от сети, держитесь за штепсельную вилку.
- Устанавливайте прибор на ровную, устойчивую поверхность.
- Использование дополнительных аксессуаров, не входящих в комплектацию, лишает Вас права на гарантийное обслуживание.
- После использования никогда не обматывайте провод электропитания вокруг прибора, так как со временем это может привести к излому провода.
- Замену провода могут осуществлять только квалифицированные специалисты - сотрудники сервисного центра. Неквалифицированный ремонт представляет прямую опасность для пользователя.

- Не производите ремонт прибора самостоятельно. Ремонт должен производиться только квалифицированными специалистами сервисного центра.
- Для ремонта прибора могут быть использованы только оригинальные запасные части.
- После окончания срока службы не выбрасывайте прибор вместе с бытовыми отходами. Передайте его в специализированный пункт для дальнейшей утилизации. Этим Вы сможете защитить окружающую среду.

3 Специальные указания по безопасности данного прибора

- Ни в коем случае не вставляйте пальцы или другие предметы в защитную решетку.
- Будьте осторожны с длинным волосом: поток воздуха может затянуть его в прибор.
- Прибор разрешается включать только с закрытой решеткой.
- Прибор разрешается включать в сеть только после его полной сборки и установки необходимого угла наклона.
- Не устанавливайте прибор в непосредственной близости от открытого окна, так как капли дождя могут попасть на прибор и вызвать замыкание или создать опасность повреждения электрическим током.
- Перед началом сборки и установки вентилятора убедитесь, что сетевой шнур не подключен к сети.
- Не проводите шнур электропитания под ковровым покрытием. Не накрывайте шнур коврами, ковровыми дорожками и т.п. Размещайте шнур электропитания в местах, где он не будет создавать препятствия проходу людей.
- Во избежание возможного возгорания, не накрывайте решетку вентилятора.
- Во избежание возникновения нагрузки, превышающей допустимый уровень, и перегорания плавких предохранителей, не подключайте одновременно вентилятор и другое оборудование в одну розетку, а также в разные розетки, расположенные на одной цепи.
- Не рекомендуется пользоваться шнуром-удлинителем, перегрев которого может стать причиной возникновения пожара.
- Штепсельная вилка должна вставляться в розетку до упора. Обратите внимание на износ розеток в процессе их эксплуатации. Периодически проверяйте розетку на отсутствие признаков перегрева, а вилку вентилятора – на отсутствие деформации. Не подключайте электроприборы к неисправной розетке; для ее замены или ремонта обратитесь к специалисту.
- Проверьте, что между элементами вентилятора нет остатков полистирола или другого упаковочного материала, для удаления которых вам, возможно, потребуется пылесос.

4 Сфера использования

Прибор предназначен исключительно для использования в быту при температуре и влажности жилого помещения в соответствии с данным руководством.

Прибор должен быть использован только по назначению.

5 Описание прибора

Прибор используется для дополнительной циркуляции воздуха в помещении

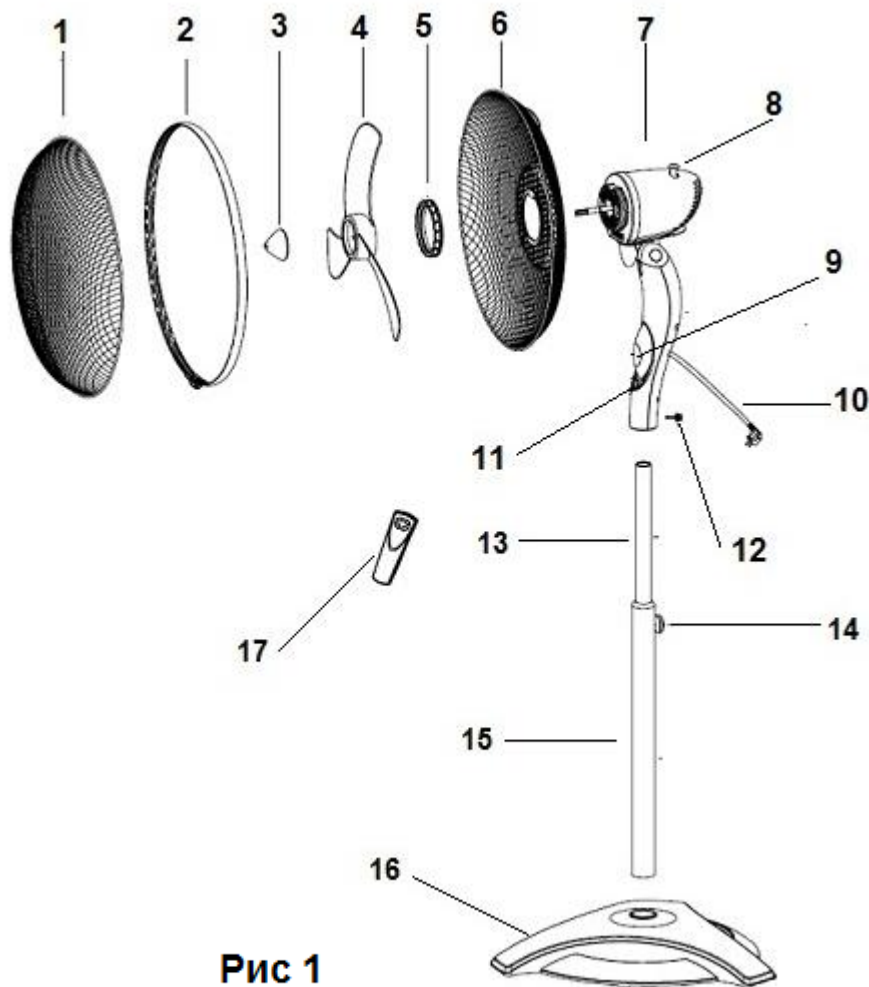


Рис 1

- | | | | |
|----|--------------------------|-----|--|
| 1. | Передняя решётка | 10. | Сетевой кабель |
| 2. | Обод решётки | 11. | Панель управления |
| 3. | Гайка крепления лопастей | 12. | Винт |
| 4. | Лопasti вентилятора | 13. | Удлинительная трубка |
| 5. | Фиксатор решетки | 14. | Регулировочный винт (регулировка высоты) |
| 6. | Задняя решётка | 15. | Нижняя металлическая трубка (стойка) |
| 7. | Кожух двигателя | 16. | Основание |
| 8. | Регулятор поворота | 17. | Пульт дистанционного управления |
| 9. | LCD дисплей | | |

6 Комплектация

- Основание – 1 шт.
- Защитные кожухи лопастей – 2 шт.
- Лопасты – 1 шт.
- Блок электродвигателя и блок управления в сборе – 1 шт.
- Стойка – 1 шт.
- Пульт дистанционного управления – 1 шт.
- Руководство по эксплуатации - 1 шт
- Гарантийный талон - 1 шт
- Список сервисных центров - 1 шт
- Упаковка - 1 компл.

7 Сборка (рис 2)

1. Закрепите стойку 15 на опоре 16.
2. Отрегулируйте желаемую высоту трубки, зафиксировав ее регулятором высоты трубки (14).
3. Установите на верхнюю трубку блок электродвигателя с блоком управления. Блок управления должен быть установлен на верхней трубке до упора и закреплен входящим в комплект винтом.
Внимание: Перед включением вентилятора убедитесь, что винт надежно закреплен.
4. Отвинтите гайку для крепления защитного кожуха лопастей.
5. Зафиксируйте задний защитный кожух лопастей (6) на корпусе электродвигателя, закрутив до упора фиксатор для крепления заднего защитного кожуха лопастей (5) в направлении по часовой стрелке.
6. Установите лопасти вентилятора (4), навинтив до упора фиксатор лопастей (3), повернув его против часовой стрелки.
7. Соедините передний и задний защитный кожух с помощью обода решетки (2) и надежно закрепите болт, расположенный на боковой поверхности решеток с помощью отвертки.

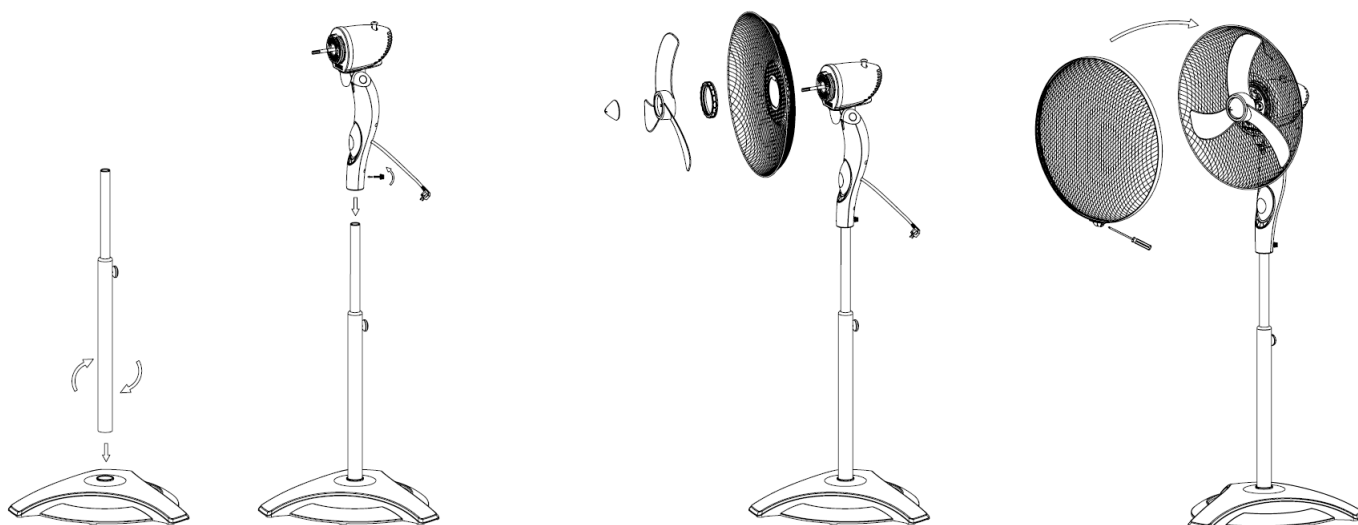




Рис 2

Панель управления и пульт дистанционного управления (ПДУ)

- Для питания пульта дистанционного управления необходимы 2 элемента питания ААА. Отсоедините крышку отсека питания, установите батарейки согласно полярности, вставьте крышку отсека питания на своё место.
- Батарейки в комплект не входят.
- Функции и кнопки пульта дистанционного управления аналогичны функциям и кнопкам панели управления.

№ панель / ПДУ	Кнопка на панели и ПДУ	Назначение
1	LCD - дисплей	
2 / 8	OFF	Выключение прибора
3 / 9	TIMER	Установка автоматического отключения прибора
4 / 7	MODE	Выбор режима работы
5 / 6	ON / SPEED	Включение прибора / Выбор скорости воздушного потока

8 Эксплуатация прибора

- Вставьте вилку в розетку, индикатор начнёт светиться красным цветом.
- При нажатии на кнопку “ON/SPEED” вентилятор включается и начинает работать на низкой скорости. В данном случае на дисплее будут отражены “SPEED 1” и температура окружающего воздуха.
- Повторным нажатием на кнопку “ON/SPEED” выбирается необходимая скорость вращения вентилятора:
SPEED 1 – низкая скорость
SPEED 2 – средняя скорость
SPEED 3 – высокая скорость
Выбранное значение отображается на дисплее вентилятора.
- С помощью кнопки выбора режимов MODE можно выбрать одну из следующих программ обдува:
 - Стандартный режим. При этом режиме скорость воздушного потока постоянна. Режим не обозначается никаким знаком на дисплее. На дисплее отображается только выбранная скорость и температура окружающей среды. При включении вентилятор начинает работать в стандартном режиме.
 - Режим «Морской бриз». На дисплее появляется значок “”. Скорость воздушного потока меняется от высокой до низкой. Сочетание скоростных режимов и время перехода от одного к другому зависит от того, на каком режиме скорости выбрана данная функция.
 - Ночной режим (SLEEP). На дисплее появляется значок “”. Рекомендуется использовать в ночное время. Скорость воздушного потока меняется от высокой к низкой через каждые полчаса.
- Нажатием кнопки “TIMER” можно установить время автоматического отключения вентилятора от 1 до 8 часов (с шагом 1 час). Данная функция может быть использована при любом режиме работы.
- Для выключения вентилятора нажмите кнопку “OFF”.

Режим поворота вентилятора

- Для включения режима поворота, нажмите регулятор поворота вентилятора.
- Для отключения режима поворота, потяните регулятор поворота вентилятора вверх

Регулировка угла наклона вентилятора



Конструкция прибора позволяет изменять направление воздушного потока, регулируя угол наклона вентилятора. Для этого установите необходимый угол наклона вентилятора

9 Техническое обслуживание и чистка

- Чистку вентилятора производите только при отсоединенном от розетки шнуре электропитания.
- Легкую пыль, скапливающуюся на вентиляторе можно убирать с помощью мягкой ткани и пылесоса с насадкой в виде щетки для удаления пыли. Пыль внутри вентилятора можно убирать пылесосом в режиме выдувания воздуха через насадку с узкой щелью.

- Периодически протирайте наружные поверхности вентилятора слегка влажной тканью, смоченной в растворе мягкого моющего средства и воды и тщательно отжатой. Перед включением вентилятора насухо протрите его сухой мягкой тканью.
- Не допускайте попадания моющих средств и влаги в электродвигатель.
- Не используйте для чистки спреи.

ВНИМАНИЕ: Не допускайте попадания воды внутрь вентилятора, так как это может вызвать опасность возникновения пожара или поражения электрическим током. Электродвигатель вентилятора смазан в процессе сборки на заводе-изготовителе и не нуждается в дополнительной смазке в течение всего срока эксплуатации вентилятора. Другие виды технического обслуживания, проводимого пользователем вентилятора, не требуются и не рекомендуются. Ремонт вентилятора следует производить в специализированных мастерских или центрах обслуживания бытовой техники.

10 Хранение

Электроприборы хранятся в сухом и чистом помещении при температуре окружающего воздуха не выше плюс 40°C с относительной влажностью не выше 70% и отсутствии в окружающей среде пыли, кислотных и других паров, отрицательно влияющих на материалы электроприборов.

11 Транспортировка

Электроприборы транспортируют всеми видами транспорта в соответствии с правилами перевозки грузов, действующими на транспорте конкретного вида. При перевозке прибора используйте оригинальную заводскую упаковку

Транспортирование приборов должно исключать возможность непосредственного воздействия на них атмосферных осадков и агрессивных сред.

Примечание: По окончании срока эксплуатации электроприбора не выбрасывайте его вместе с обычными бытовыми отходами, а передайте в официальный пункт сбора на утилизацию. Таким образом, Вы поможете сохранить окружающую среду.

12 Если у Вас возникла проблема

Проблема	Возможная причина	Устранение проблемы
Прибор не включается	Отсутствует электропитание	Проверьте подключение сетевого провода к розетке.
	Проблема с батарейками в ПДУ	Замените батарейки в пульте управления, проверьте полярность их включения.
	Поврежден шнур электропитания	Устраняется только специалистами ремонтных мастерских. Обратитесь в авторизованный сервисный центр.

13 Требования по утилизации

Отходы, образующиеся при утилизации изделий, подлежат обязательному сбору с последующей утилизацией в установленном порядке и в соответствии с действующими требованиями и нормами отраслевой нормативной документации, в том числе в соответствии с СанПиН 2.1.7.1322-03 «Гигиенические требования к размещению и обезвреживанию отходов производства и потребления.»

14 Технические характеристики

PSF 40RC Digital – вентилятор напольный электрический торговой марки Polaris с пультом дистанционного управления

Мощность: 55 Вт

Напряжение: 220 В

Частота: 50 Гц

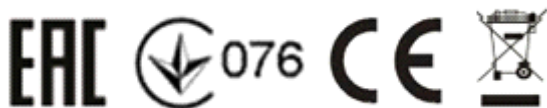
Класс защиты I

Примечание: Вследствие постоянного процесса внесения изменений и улучшений, между инструкцией и изделием могут наблюдаться некоторые различия. Производитель надеется, что пользователь обратит на это внимание.

15 Информация о сертификации

Прибор сертифицирован на соответствие нормативным документам РФ.

Конструкция прибора соответствует требованиям ТР ТС 004/2011 «О безопасности низковольтного оборудования», а также ТР ТС 020/2011 «Электромагнитная совместимость технических средств».



Дата производства указана на шильдике прибора.

Расчетный срок службы изделия: 3 года

Гарантийный срок: 1 год со дня покупки

Изготовитель:

Limited Liability Company TEXTON CORPORATION

160 Greentree Drive, Suite 101, City Dover, Country of Kent, State of Delaware 19904, United States of America

at factory DECOMIN TRADING LIMITED

ChuangYe Industry Zone, Xinhe Shequ, Wanjiang, Dongguan City, Guangdong Provice, China

Общество с ограниченной ответственностью "ТЕКСТОН КОРПОРЕЙШН"

160 Гринтри Драйв, Помещение 101, город Дувр, округ Кент, Штат Делавэр, 19904, Соединенные Штаты Америки

на заводе ДЕКОМИН ТРЭЙДИНГ ЛИМИТЕД

Промышленная зона Чуанье, Ксинхэ Шецю, Вандзиан, город Дунгуань, провинция Гуандун, Китай

Уполномоченный представитель в РФ и Белоруссии:

ООО «ДС-Сервис»

109518 г.Москва, Волжский б-р, д.5

Телефон единой справочной службы: 8-800-700-11-78

16 ГАРАНТИЙНОЕ ОБЯЗАТЕЛЬСТВО

Изделие: Вентилятор напольный

Модели: PSF 40RC Digital

Настоящая гарантия предоставляется изготовителем в дополнение к правам потребителя, установленным действующим законодательством, и ни в коей мере не ограничивает их.

Настоящая гарантия действует в течение 12 месяцев, с даты приобретения изделия, и подразумевает гарантийное обслуживание изделия в случае обнаружения дефектов, связанных с материалами и работой. В этом случае потребитель имеет право, среди прочего, на бесплатный ремонт изделия. Настоящая гарантия действительна при соблюдении следующих условий:

1. Гарантийное обязательство распространяется на все модели, выпускаемые компанией «TEXTON CORPORATION LLC» в странах, где предоставляется гарантийное обслуживание (независимо от места покупки).
2. Изделие должно быть приобретено исключительно для личных бытовых нужд. Изделие должно использоваться в строгом соответствии с инструкцией по эксплуатации с соблюдением правил и требований по безопасности.
3. Обязанности изготовителя по настоящей гарантии исполняются продавцами – уполномоченными дилерами изготовителя и официальными обслуживающими (сервис) центрами. Настоящая гарантия не распространяется на изделия, приобретенные у не уполномоченных изготовителем продавцов, которые самостоятельно отвечают перед потребителем в соответствии с законодательством.
4. Настоящая гарантия не распространяется на дефекты и внешние изменения изделия, возникшие в результате:
 - Химического, механического или иного воздействия, попадания посторонних предметов, жидкостей, насекомых и продуктов их жизнедеятельности внутрь изделия;
 - Неправильной эксплуатации, заключающейся в использовании изделия не по его прямому назначению, а также установки и эксплуатации изделия с нарушением правил и требований техники безопасности;
 - Нормальной эксплуатации, а также естественного износа, не влияющие на функциональные свойства: механические повреждения внешней или внутренней поверхности (вмятины, царапины, потертости), естественные изменения цвета металла, в т.ч. появление радужных и темных пятен, а также - коррозии на металле в местах повреждения покрытия и непокрытых участках металла;
 - Появления внешних изменений, возникших в результате нормальной эксплуатации, а также естественного износа, не влияющих на функциональные свойства: механические повреждения внешней или внутренней поверхности (вмятины, царапины, потертости), естественные изменения цвета металла, в т.ч. появление радужных и темных пятен, а также - коррозии на металле в местах повреждения покрытия и непокрытых участках металла.
 - Износа деталей отделки, ламп, батарей, защитных экранов, накопителей мусора, ремней, щеток и иных деталей с ограниченным сроком использования;
 - Ремонта изделия, произведенного лицами или фирмами, не являющимися авторизованными сервисными центрами*;
5. Настоящая гарантия действительна по предъявлении вместе с оригиналом настоящего талона, оригиналом товарного чека, выданного продавцом, и изделия, в котором обнаружены дефекты.
6. Настоящая гарантия действительна только для изделий, используемых для личных бытовых нужд, и не распространяется на изделия, которые используются для коммерческих, промышленных или профессиональных целей.

По всем вопросам гарантийного обслуживания изделий POLARIS обращайтесь к Вашему местному официальному продавцу POLARIS.

В случае обнаружения неисправностей оборудования незамедлительно связаться с сервисным центром

*Адреса авторизованных обслуживающих центров на сайте Компании: www.polar.ru

Поставщик не несет никакой ответственности за ущерб, связанный с повреждением изделия при транспортировке, в результате некорректного использования, а также в связи с модификацией или самостоятельным ремонтом изделия.