

polaris
ТЕХНИКА УЮТНОЙ ЖИЗНИ

Руководство по эксплуатации / Гарантия
Інструкція з експлуатації / Гарантія
Пайдалану жөніндегі нұсқау / Кепілдік
Manual instruction / Guarantee



PSF 4040RC, PSF 40RC Breeze

Вентилятор напольный

Вентилятор підлоговий

Еденде орнатылатын желдеткіш

Stand Fan

Вентилятор напольный
Модель: PSF 4040RC, PSF 40RC Breeze
POLARIS

Руководство по эксплуатации

Благодарим Вас за выбор продукции, выпускаемой под торговой маркой POLARIS. Наши изделия разработаны в соответствии с высокими требованиями качества, функциональности и дизайна. Мы уверены, что Вы будете довольны приобретением нового изделия нашей фирмы.

Перед началом эксплуатации прибора внимательно прочитайте данное руководство, в котором содержится важная информация, касающаяся Вашей безопасности, а также рекомендации по правильному использованию прибора и уходу за ним.

Сохраните руководство вместе с гарантийным талоном, кассовым чеком, по возможности, картонной коробкой и упаковочным материалом.

Внимание: важные меры предосторожности и инструкции, содержащиеся в данном руководстве, не охватывают все возможные условия и ситуации, которые могут возникнуть в процессе эксплуатации вентилятора. Следует учитывать, что в конструкции изделия невозможно предусмотреть такие факторы, как здравый смысл, предосторожность и внимание работающих с ним лиц. Соблюдение таких факторов должно обеспечиваться самими такими лицами при эксплуатации оборудования.

Оглавление

1. Общая информация.....	2
2. Общие указания по безопасности	2
3. Специальные указания по безопасности прибора	3
4. Сфера использования.....	4
5. Описание прибора.....	4
6. Комплектация.....	5
7. Сборка	5
8. Эксплуатация прибора.....	6
9. Техническое обслуживание и чистка.....	7
10. Хранение	8
11. Транспортировка.....	8
12. Реализация	8
13. Если у Вас возникла проблема	8
14. Требования по утилизации.....	8
15. Технические характеристики.....	9
16. Информация о сертификации	9
17. Гарантийное обязательство.....	10
18. Руководство на украинском языке	11
19. Руководство на казахском языке	19

1 Общая информация

Настоящее руководство по эксплуатации предназначено для ознакомления с техническими данными, устройством, правилами эксплуатации и хранения вентилятора напольного модели: PSF 4040RC, PSF 40RC Breeze POLARIS (далее по тексту –прибор).

2 Общие указания по безопасности

- Эксплуатация прибора должна производиться в соответствии с «Правилами технической эксплуатации электроустановок потребителей».
- Прибор должен быть использован только по назначению.
- Каждый раз перед включением прибора осмотрите его. При наличии повреждений прибора и сетевого шнура ни в коем случае не включайте прибор в розетку.
- Не оставляйте работающий прибор без надзора.

- **Внимание! Не используйте прибор вблизи ванн, раковин или других емкостей, заполненных водой.**
- Ни в коем случае не погружайте прибор в воду или другие жидкости.
- Включайте прибор только в источник переменного тока (~). Перед включением убедитесь, что прибор рассчитан на напряжение, используемое в сети.
- **Любое ошибочное включение лишает Вас права на гарантийное обслуживание.**
- Прибор может быть включен только в сеть с заземлением. Для обеспечения Вашей безопасности заземление должно соответствовать установленным электротехническим нормам. Не пользуйтесь нестандартными источниками питания или устройствами подключения.
- Перед включением прибора в сеть убедитесь, что он находится в выключенном состоянии.
- Не используйте прибор вне помещений. Предохраняйте прибор от жары, прямых солнечных лучей, ударов об острые углы, влажности (ни в коем случае не погружайте прибор в воду). Не прикасайтесь к прибору влажными руками. При намокании прибора сразу отключите его от сети.
- В случае падения прибора в воду немедленно отключите его от сети. При этом ни в коем случае не опускайте руки в воду. Перед повторным использованием прибор должен быть проверен квалифицированным специалистом.
- По окончании эксплуатации, чистке или поломке прибора всегда отключайте его от сети.
- Данный прибор не предназначен для использования людьми (включая детей), у которых есть физические, нервные или психические отклонения или недостаток опыта и знаний, за исключением случаев, когда за такими лицами осуществляется надзор или проводится их инструктирование относительно использования данного прибора лицом, отвечающим за их безопасность.
Необходимо осуществлять надзор за детьми с целью недопущения их игр с прибором.
- Нельзя переносить прибор, держа его за сетевой провод. Запрещается также отключать прибор от сети, держа его за сетевой провод. При отключении прибора от сети, держитесь за штепсельную вилку.
- Устанавливайте прибор на ровную, устойчивую поверхность.
- Использование дополнительных аксессуаров, не входящих в комплектацию, лишает Вас права на гарантийное обслуживание.
- После использования никогда не обматывайте провод электропитания вокруг прибора, так как со временем это может привести к излому провода.
- Замену провода могут осуществлять только квалифицированные специалисты - сотрудники сервисного центра. Неквалифицированный ремонт представляет прямую опасность для пользователя.
- Не производите ремонт прибора самостоятельно. Ремонт должен производиться только квалифицированными специалистами сервисного центра.
- Для ремонта прибора могут быть использованы только оригинальные запасные части.
- После окончания срока службы не выбрасывайте прибор вместе с бытовыми отходами. Передайте его в специализированный пункт для дальнейшей утилизации. Этим Вы сможете защитить окружающую среду.

3 Специальные указания по безопасности данного прибора

- Ни в коем случае не вставляйте пальцы или другие предметы в защитную решетку.
- Будьте осторожны с длинным волосом: поток воздуха может затянуть его в прибор.
- Прибор разрешается включать только с закрытой решеткой.
- Прибор разрешается включать в сеть только после его полной сборки и установки необходимого угла наклона.
- Не устанавливайте прибор в непосредственной близости от открытого окна, так как капли дождя могут попасть на прибор и вызвать замыкание или создать опасность повреждения электрическим током.

- Перед началом сборки и установки вентилятора убедитесь, что сетевой шнур не подключен к сети.
- Не проводите шнур электропитания под ковровым покрытием. Не накрывайте шнур коврами, ковровыми дорожками и т.п. Размещайте шнур электропитания в местах, где он не будет создавать препятствия прохождению людей.
- Во избежание возможного возгорания, не накрывайте решетку вентилятора.
- Во избежание возникновения нагрузки, превышающей допустимый уровень, и перегорания плавких предохранителей, не подключайте одновременно вентилятор и другое оборудование в одну розетку, а также в разные розетки, расположенные на одной цепи.
- Не рекомендуется пользоваться шнуром-удлинителем, перегрев которого может стать причиной возникновения пожара.
- Штепсельная вилка должна вставляться в розетку до упора. Обратите внимание на износ розеток в процессе их эксплуатации. Периодически проверяйте розетку на отсутствие признаков перегрева, а вилку вентилятора – на отсутствие деформации. Не подключайте электроприборы к неисправной розетке; для ее замены или ремонта обратитесь к специалисту.
- Проверьте, что между элементами вентилятора нет остатков полистирола или другого упаковочного материала, для удаления которых вам, возможно, потребуется пылесос.

4 Сфера использования

Прибор предназначен исключительно для использования в быту при температуре и влажности жилого помещения в соответствии с данным руководством.

Прибор должен быть использован только по назначению.

5 Описание прибора

Прибор используется для дополнительной циркуляции воздуха в помещении.

1. Передняя решётка
2. Фиксатор решётки
3. Гайка крепления лопастей
4. Лопасты вентилятора
5. Фиксатор решетки
6. Задняя решётка
7. Кожух двигателя
8. Регулятор поворота
9. Панель управления
10. Сетевой кабель
11. Удлинительная трубка
12. Регулировочный винт (регулировка высоты)
13. Нижняя металлическая трубка (стойка)
14. Декоративное кольцо
15. Винты крепления
16. Верхняя часть основания
17. Нижняя часть основания
18. Пульт дистанционного управления

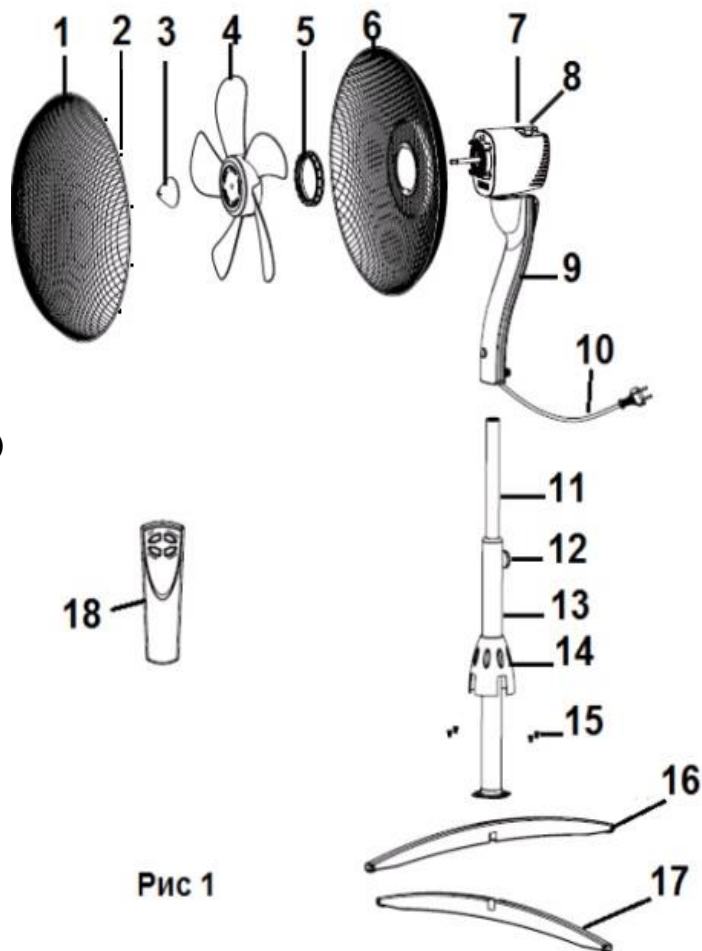


Рис 1

6 Комплектация

- Крестообразное основание – 2 элемента
- Винты для крепления стойки к опоре – 4 шт.
- Защитные кожухи лопастей – 2 шт.
- Лопасты – 1 шт.
- Блок электродвигателя и блок управления в сборе – 1 шт.
- Стойка – 1 шт.
- Пульт дистанционного управления – 1 шт.
- Руководство по эксплуатации - 1 шт
- Гарантийный талон - 1 шт
- Список сервисных центров - 1 шт
- Упаковка - 1 компл.

7 Сборка (Рис 2)

1. Поместите верхнюю часть основания (16) на нижнюю (17) таким образом, чтобы образовалась крестообразная опора.
2. Закрепите стойку 13 на опоре с помощью четырех винтов (15), входящих в комплект.
3. Отрегулируйте желаемую высоту трубки, зафиксировав ее регулятором высоты трубки (12).
4. Установите на верхнюю трубку блок электродвигателя с блоком управления. Блок управления должен быть установлен на верхней трубке до упора и закреплен входящим в комплект винтом.
Внимание: Перед включением вентилятора убедитесь, что винт надежно закреплен.
5. Отвинтите гайку для крепления защитного кожуха лопастей.
6. Зафиксируйте задний защитный кожух лопастей (6) на корпусе электродвигателя, закрутив до упора фиксатор для крепления заднего защитного кожуха лопастей (5) в направлении по часовой стрелке.
7. Установите лопасти вентилятора, навинтив до упора фиксатор лопастей (3), повернув его против часовой стрелки.
8. Откройте фиксатор решетки на переднем защитном кожухе, соедините передний и задний защитный кожух и закройте фиксатор.

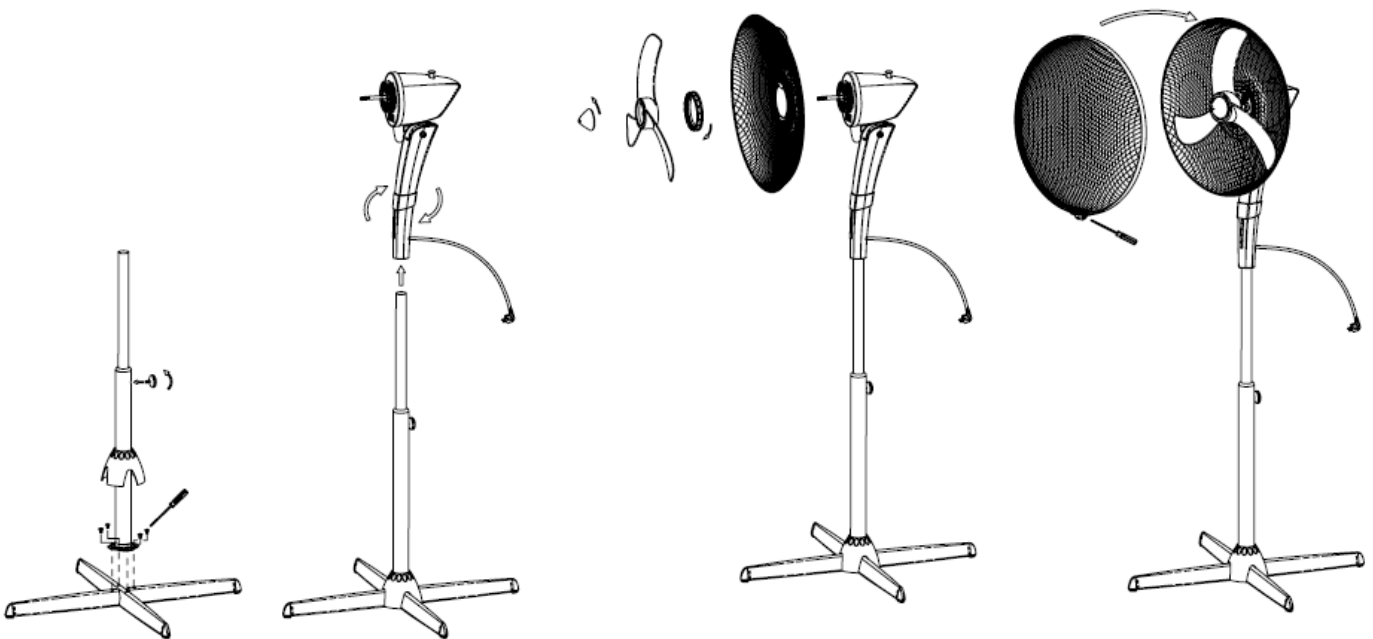
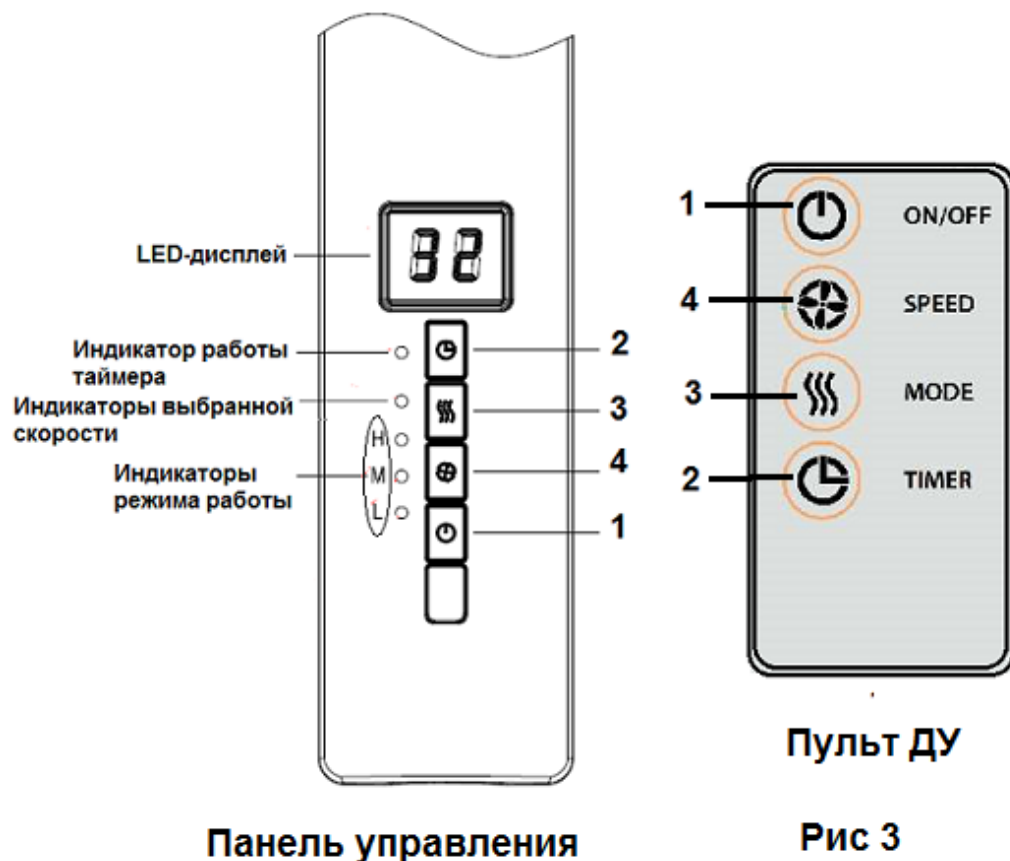


Рис 2

8 Эксплуатация прибора

Панель управления и пульт дистанционного управления (ПДУ)

- Для питания пульта дистанционного управления необходимы 2 элемента питания ААА. Отсоедините крышку отсека питания, установите батарейки согласно полярности, вставьте крышку отсека питания на своё место. Батарейки в комплект не входят.
- Функции и кнопки пульта дистанционного управления аналогичны функциям и кнопкам панели управления. Установка функций и задание параметров осуществляется аналогичным способом.



Панель управления

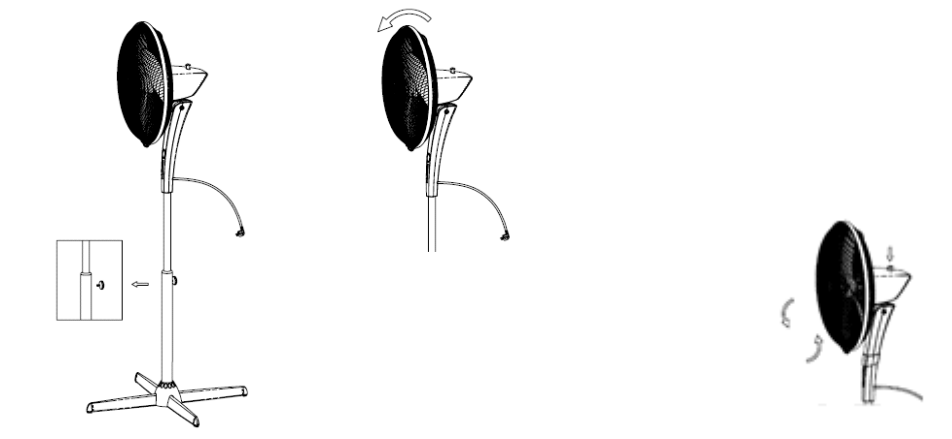
Пульт ДУ

Рис 3



№ на панель и ПДУ (рис 3)	Кнопка на панели и ПДУ	Назначение
1		Включение / выключение прибора
2		Таймер. Установка времени работы прибора до его автоматического отключения
3		Выбор режима работы
4		Выбор скорости воздушного потока


- Убедитесь в том, что прибор не включен в сеть. Установите прибор на желаемую высоту, используя регулятор высоты.
- Выберите угол наклона вентилятора. Изменение наклона вентилятора и выбор направления воздушного потока осуществляется нажатием верхней или нижней часть решетки.
- Подключите прибор к сети.


- Для включения режима поворота нажмите регулятор поворота вентилятора. Для отключения режима поворота потяните регулятор поворота вентилятора вверх.





Использование панели управления и ПДУ

- При однократном нажатии на кнопку  (ВКЛ/ВЫКЛ) вентилятор включается и начинает работать в стандартном режиме на низкой скорости. На дисплее отображается температура окружающей среды.
- Нажатием на кнопку  (СКОРОСТЬ) задается желаемая скорость воздушного потока (низкая, средняя и высокая скорость). При этом на панели управления загорается соответствующий красный LED-индикатор:
 “L” - низкая скорость.
 “M” - средняя скорость.
 “H” - высокая скорость.

- С помощью кнопки  можно выбрать один из следующих режимов работы: стандартный, комфортный, ночной:
 - Индикатор не горит: стандартный режим работы
 - Горит красный индикатор: комфортный режим работы.
 - Горит зеленый индикатор: ночной режим работы.

- Для активации таймера нажмите на кнопку  «TIMER» на панели вентилятора или на пульте дистанционного управления. Загорится индикатор работы Таймера. Последовательным нажатием на кнопку можно задать время от 1 до 9 часов (одно нажатие: 1 час; два нажатия: 2 часа и т.д.), прибавляя каждый раз 1 час. Максимальное время 9 часов. На дисплее отображается установленное время до автоматического отключения прибора.

Для отключения функции «Таймер» по достижении 9 ч нажмите на кнопку  еще раз. На дисплее отобразится 0ч, индикатор таймера погаснет.

- Прибор оснащен встроенным термометром, показывающим температуру окружающей среды. Соответствующее значение отображается на дисплее на панели управления.
- Отключается вентилятор нажатием на кнопку .

9 Техническое обслуживание и чистка

- Чистку вентилятора производите только при отсоединенном от розетки шнуре электропитания.
- Легкую пыль, скапливающуюся на вентиляторе можно убирать с помощью мягкой ткани и пылесоса с насадкой в виде щетки для удаления пыли. Пыль внутри вентилятора можно убирать пылесосом в режиме выдувания воздуха через насадку с узкой щелью.
- Периодически протирайте наружные поверхности вентилятора слегка влажной тканью, смоченной в растворе мягкого моющего средства и воды и тщательно отжатой. Перед включением вентилятора насухо протрите его сухой мягкой тканью.

- Не допускайте попадания моющих средств и влаги в электродвигатель.
- Не используйте для чистки спреи.

ВНИМАНИЕ: Не допускайте попадания воды внутрь вентилятора, так как это может вызвать опасность возникновения пожара или поражения электрическим током. Электродвигатель вентилятора смазан в процессе сборки на заводе-изготовителе и не нуждается в дополнительной смазке в течение всего срока эксплуатации вентилятора. Другие виды технического обслуживания, проводимого пользователем вентилятора, не требуются и не рекомендуются. Ремонт вентилятора следует производить в специализированных мастерских или центрах обслуживания бытовой техники.

10 Хранение

Электроприборы хранятся в сухом и чистом помещении при температуре окружающего воздуха не выше плюс 40°C с относительной влажностью не выше 70% и отсутствии в окружающей среде пыли, кислотных и других паров, отрицательно влияющих на материалы электроприборов.

11 Транспортировка

Электроприборы транспортируют всеми видами транспорта в соответствии с правилами перевозки грузов, действующими на транспорте конкретного вида. При перевозке прибора используйте оригинальную заводскую упаковку

Транспортирование приборов должно исключать возможность непосредственного воздействия на них атмосферных осадков и агрессивных сред.

Примечание: По окончании срока эксплуатации электроприбора не выбрасывайте его вместе с обычными бытовыми отходами, а передайте в официальный пункт сбора на утилизацию. Таким образом, Вы сможете сохранить окружающую среду.

12 Реализация

Правила реализации не установлены.

13 Если у Вас возникла проблема

Проблема	Возможная причина	Устранение проблемы
Прибор не включается	Отсутствует электропитание	Проверьте подключение сетевого провода к розетке.
	Проблема с батарейками в ПДУ	Замените батарейки в пульте управления, проверьте полярность их включения.
	Поврежден шнур электропитания	Устраняется только специалистами ремонтных мастерских. Обратитесь в авторизованный сервисный центр.

14 Требования по утилизации

Отходы, образующиеся при утилизации изделий, подлежат обязательному сбору с последующей утилизацией в установленном порядке и в соответствии с действующими требованиями и нормами отраслевой нормативной документации, в том числе в соответствии с СанПиН 2.1.7.1322-03 «Гигиенические требования к размещению и обезвреживанию отходов производства и потребления.»

15 Технические характеристики

Модель PSF 4040RC, PSF 40RC Breeze – вентилятор напольный электрический с пультом дистанционного управления

Мощность: 55 Вт

Напряжение: 220-240 В

Частота: 50 Гц

Класс защиты – II

Примечание: Вследствие постоянного процесса внесения изменений и улучшений, между инструкцией и изделием могут наблюдаться некоторые различия. Производитель надеется, что пользователь обратит на это внимание.

16 Информация о сертификации

Прибор сертифицирован на соответствие нормативным документам РФ и др.

Сертификат соответствия № ТС RU С-НК.АГО3.В.18382, серия RU № 0737276

Срок действия с 09.10.2018 по 08.10.2019

Выдан: Орган по сертификации продукции Общества с ограниченной ответственностью «АЛЬСЕНА»

Адрес: 129626, Россия, город Москва, ул. Мытищинская 3-я, дом 3, строение 1, офис 405

Конструкция прибора соответствует требованиям ТР ТС 004/2011 «О безопасности низковольтного оборудования», а также ТР ТС 020/2011 «Электромагнитная совместимость технических средств».



Дата производства указана на шильдике прибора.

Расчетный срок службы изделия: 3 года

Гарантийный срок: 1 год со дня покупки

Изготовитель:

POLARIS CORPORATION LIMITED

Unit 1801, 18/F, Jubilee Centre, 46 Gloucester Road, Wanchai, Hong Kong

at factory: DECOMIN PLASTICS PRODUCTS MANUFACTURING LTD

ChuangYe Industry Zone, Xinhe Shequ, Wanjiang, Dongguan City, Guangdong Province, China

Поларис Корпорейшн Лимитед

Блок 1801, 18/Ф, Джубили Сентр, 46 Глостер Роуд, Ванчай, Гонконг

на заводе: ДЕКОМИН ПЛАСТИКС ПРОДУКТС МАНУФЕКЧЕРИНГ ЛТД

Промышленная зона Чуанье, Ксинхэ Шецю, Вандзиан, город Дунгуань, провинция Гуандун, Китай

Владелец ТЗ Polaris:

Акционерное общество Астрата, Гевербештрассе 5, Хам, Кантон Цуг, 6330, Швейцария
Astrata AG., Gewerbestrasse 5, Cham, canton Zug 6330, Switzerland

Импортер в России:

ООО «Поларис Инт»

105005, Россия, г. Москва, 2-ая Бауманская ул., д.7, стр. 5, ком.26.

Уполномоченный представитель в РФ и Белоруссии:

ООО «ДС-Сервис»

109518, г.Москва, Волжский б-р, д.5

Телефон единой справочной службы 8 800 700 11 78

17 ГАРАНТИЙНОЕ ОБЯЗАТЕЛЬСТВО

Изделие: Вентилятор напольный

Модели: PSF 4040RC, PSF 40RC Breeze

Настоящая гарантия действует в течение 12 месяцев с даты приобретения изделия и подразумевает гарантийное обслуживание изделия в случае обнаружения дефектов, связанных с материалами и работой. Настоящая гарантия действительна при соблюдении следующих условий:

1. Гарантийное обязательство распространяется на все модели, выпускаемые под торговой маркой «POLARIS» в странах, где предоставляется гарантийное обслуживание (независимо от места покупки).
2. Изделие приобретается исключительно для личных бытовых нужд. Изделие должно использоваться в строгом соответствии с Руководством по эксплуатации с соблюдением правил и требований по безопасности.
3. Обязанности изготовителя по настоящей гарантии исполняются продавцами – уполномоченными дилерами изготовителя и официальными обслуживающими (сервис) центрами. Настоящая гарантия не распространяется на изделия, приобретенные у не уполномоченных изготовителем продавцов, которые самостоятельно отвечают перед потребителем в соответствии с российским законодательством.
4. Настоящая гарантия не распространяется на дефекты и внешние изменения изделия, возникшие в результате:
 - Химического, механического или иного воздействия, попадания посторонних предметов, жидкостей, насекомых и продуктов их жизнедеятельности внутрь изделия;
 - Неправильной эксплуатации, заключающейся в использовании изделия не по его прямому назначению, а также установки и эксплуатации изделия с нарушением правил и требований техники безопасности;
 - Нормальной эксплуатации, а также естественного износа, не влияющие на функциональные свойства: механические повреждения внешней или внутренней поверхности (вмятины, царапины, потертости), естественные изменения цвета металла, в т.ч. появление радужных и темных пятен, а также - коррозии на металле в местах повреждения покрытия и непокрытых участках металла;
 - Износа деталей отделки, ламп, батарей, защитных экранов, накопителей мусора, ремней, щеток и иных деталей с ограниченным сроком использования;
 - Ремонта изделия, произведенного лицами или фирмами, не являющимися авторизованными сервисными центрами*;
 - Самостоятельной разборки изделия, не предусмотренной инструкцией по эксплуатации, или любого другого постороннего вмешательства в его конструкцию.
5. Настоящая гарантия действительна по предъявлении вместе с оригиналом настоящего талона, оригиналом товарного чека, выданного продавцом, и изделия, в котором обнаружены дефекты.
6. Настоящая гарантия действительна только для изделий, используемых для личных бытовых нужд, и не распространяется на изделия, которые используются для коммерческих, промышленных или профессиональных целей.

По всем вопросам гарантийного обслуживания изделий POLARIS обращайтесь к Вашему местному официальному продавцу POLARIS.

В случае обнаружения неисправностей оборудования незамедлительно связаться с сервисным центром.

*Адреса авторизованных обслуживающих центров на сайте Компании: www.polar.ru.

Поставщик не несет никакой ответственности за ущерб, связанный с повреждением изделия при транспортировке, в результате некорректного использования, а также в связи с модификацией или самостоятельным ремонтом изделия.

Вентилятор підлоговий

Моделі: PSF 4040RC, PSF 40RC Breeze

POLARIS

Інструкція з експлуатації

Дякуємо Вам за вибір продукції, що випускається під торговельною маркою POLARIS. Наші вироби розроблено відповідно до високих вимог якості, функціональності і дизайну. Ми впевнені, що, придбавши новий виріб нашої фірми, Ви будете задоволені.

Перед початком експлуатації приладу уважно прочитайте цю інструкцію, в якій міститься важлива інформація, що стосується Вашої безпеки, а також рекомендації з правильного використання приладу і догляду за ним.

Зберігайте інструкцію разом із гарантійним талоном, касовим чеком, а також, по можливості, з картонною коробкою і пакувальним матеріалом.

Увага: важливі заходи щодо безпечного використання та вказівки, що містяться в цьому керівництві, не охоплюють усі можливі умови та ситуації, котрі можуть виникнути в процесі експлуатації вентилятора. Слід враховувати, що неможливо передбачити такі фактори, як здоровий глузд, обачність та увагу людей, що з ним працюють. Дотримування цих факторів повинен забезпечити сам користувач під час експлуатації приладу.

Загальні вказівки з безпеки

- Експлуатація приладу повинна здійснюватися відповідно до «Правил технічної експлуатації електроустановок користувачів».
 - Прилад призначений винятково для побутового використання.
 - Прилад повинен використовуватися тільки за призначенням.
 - Щоразу перед вмиканням приладу оглядайте його. При наявності ушкоджень приладу і шнуру живлення в жодному разі не вмикайте прилад у розетку.
 - Не залишайте прилад працювати без нагляду.
 - **Увага! Не використовуйте прилад поблизу ванн, раковин або інших ємностей, заповнених водою.**
 - Ні в якому разі не занурюйте прилад у воду чи інші рідини.
 - Умикайте прилад тільки в джерело змінного струму (~). Перед вмиканням переконайтеся, що прилад розрахований на напругу, що використовується в мережі.
 - **Будь-яке помилкове вмикання позбавляє Вас права на гарантійне обслуговування.**
 - Прилад може вмикатися тільки в мережу з заземленням. Для забезпечення Вашої безпеки заземлення повинне відповідати встановленим електротехнічним нормам. Не користуйтеся нестандартними джерелами живлення або пристроями підключення.
 - Перед вмиканням приладу в мережу переконайтеся, що прилад вимкнений.
 - Не користуйтеся приладом поза приміщеннями. Бережіть прилад від спеки, прямих сонячних променів, ударів об гострі кути, вологи (в жодному разі не занурюйте прилад у воду). Не торкайтеся приладу вологими руками. При намоканні приладу негайно відключіть його від мережі.
 - У разі падіння приладу в воду негайно від'єднайте його від мережі. При цьому в жодному разі не занурюйте руки в воду. Перш ніж надалі використовувати прилад, необхідно перевірити його кваліфікованим спеціалістом.
 - Після завершення експлуатації, а також при чищенні або поломці приладу завжди від'єднайте його від мережі.
 - Цей прилад не призначений для використання людьми (у тому числі дітьми), у яких наявні фізичні, нервові або психічні відхилення або бракує досвіду і знань, за винятком випадків, коли за такими особами здійснюється нагляд або проводиться їхній інструктаж щодо використання цього приладу особою, відповідальною за їхню безпеку.
- Необхідно здійснювати нагляд за дітьми, аби не допустити їхніх ігор із приладом.

- Не можна переносити прилад, тримаючи його за шнур живлення. Забороняється також відключати прилад від мережі, тримаючи його за шнур живлення. При вимиканні приладу з мережі тримайтеся за штепсельну вилку.
- Установлюйте прилад на рівну, стійку поверхню.
- Використання додаткових аксесуарів, що не входять до комплекту, позбавляє Вас права на гарантійне обслуговування.
- Після використання ніколи не обмотуйте шнур електроживлення навколо приладу, тому що згодом це може призвести до заломлення шнура.
- Заміну шнура живлення можуть здійснювати тільки кваліфіковані фахівці – співробітники сервісного центру. Некваліфікований ремонт становить пряму небезпеку для користувача.
- Не здійснюйте ремонт приладу самостійно. Ремонт повинен виконуватися тільки кваліфікованими фахівцями сервісного центру.
- Для ремонту приладу можуть використовуватися лише оригінальні запасні частини.
- Після завершення терміну експлуатації електроприладу не викидайте його разом зі звичайними побутовими відходами, а передайте в офіційний пункт збору на утилізацію. Таким чином Ви допоможете зберегти довкілля.

Спеціальні вказівки з безпеки цього приладу

- Ні в якому разі не вставляйте пальці чи будь-які предмети в захисну решітку.
- Будьте обережні з довгим волоссям поблизу вентилятора: потік повітря може затягнути його в прилад.
- Дозволяється вмикання приладу лише з закритою захисною решіткою.
- Прилад можна під'єднати до мережі лише після цілковитого його складання та встановлення під необхідним кутом нахилу.
- Не встановлюйте прилад у безпосередній близькості від відкритого вікна тому, що краплі дощу можуть потрапити на прилад і викликати замикання або створити небезпеку ураження електричним струмом.
- Перед початком складання та установкою вентилятора переконайтеся, що шнур живлення не під'єднаний до мережі.
- Не прокладайте шнур електроживлення під килимовим покриттям. Не накривайте шнур килимами, килимовими доріжками і т.п. Розташовуйте шнур електроживлення у місцях, де він не буде перешкоджати проходженню людей.
- Щоб уникнути можливого займання, не накривайте решітку вентилятора.
- Щоб уникнути навантажень, що перевищують допустимий рівень, і перегорання плавких запобіжників, не вмикайте одночасно вентилятор та інше обладнання в одну розетку, а також у різні розетки, розташовані на одному ланцюгу живлення.
- Не рекомендується користуватися шнуром-подовжувачем, перегрів котрого може стати причиною виникнення пожежі.
- Штепсельна вилка повинна вставлятися у розетку до упору. Зверніть увагу на знос розеток у процесі їх експлуатації. Періодично перевіряйте розетку на відсутність ознак перегрівання, а вилку вентилятора – на відсутність деформацій. Не під'єднануйте електроприлад до несправної розетки; для її заміни чи ремонту звертайтеся до кваліфікованих фахівців.
- Перевірте, щоб між елементами вентилятора не було залишків полістиролу чи іншого пакувального матеріалу, для видалення котрих вам, можливо, знадобиться пилосос.

Сфера використання

- Прилад призначений винятково для побутового використання відповідно до цієї Інструкції. Прилад не призначений для промислового використання.
- Виробник не несе відповідальності за збитки, що виникли в результаті неправильного або непередбаченого цією інструкцією використання.

Опис приладу

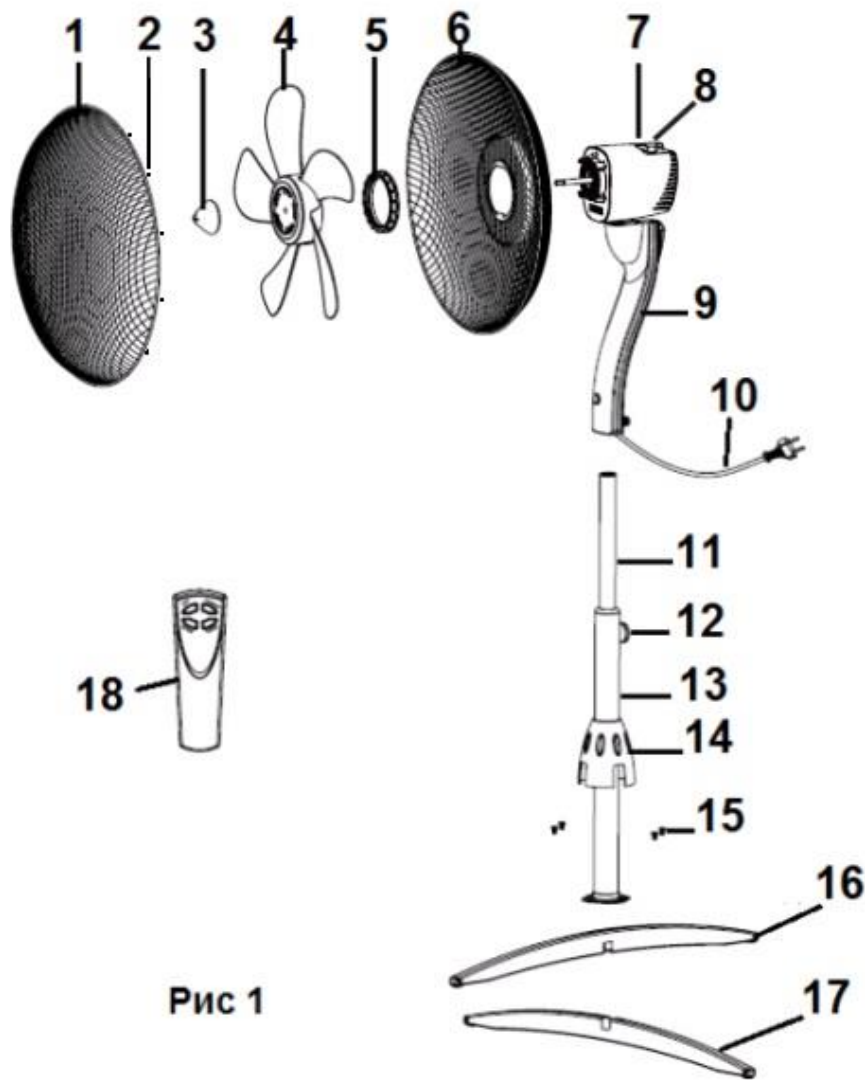


Рис 1

Комплектація

- | | | | |
|-----|-------------------------|-----|--|
| 1. | Передня решітка | 11. | Подовжувальна трубка |
| 2. | Фіксатор решітки | 12. | Регулювальний гвинт (регулювання висоти) |
| 3. | Гайка кріплення лопатей | 13. | Нижня металева трубка (стійка) |
| 4. | Лопаті вентилятора | 14. | Декоративне кільце |
| 5. | Фіксатор решітки | 15. | Гвинти кріплення |
| 6. | Задня решітка | 16. | Верхня частина основи |
| 7. | Кожух двигуна | 17. | Нижня частина основи |
| 8. | Регулятор повороту | 18. | Пульт дистанційного керування |
| 9. | Панель керування | | |
| 10. | Мережевий кабель | | |
- Хрестоподібна опора – 2 елемента
 - Гвинти для кріплення стійки до опори – 4 шт.
 - Захисні кожухи лопатей – 2 шт.
 - Лопаті – 1 шт.
 - Блок електродвигуна та блок керування в зборі – 1 шт.
 - Сійка – 1 шт.
 - Пульт дистанційного керування – 1 шт.
 - Інструкція з експлуатації – 1 шт.
 - Пульт дистанційного керування – 1 шт.
 - Інструкція з експлуатації – 1 шт.

Складання приладу (Рис. 2)

1. Помістіть верхню частину основи (16) на нижню (17) таким чином, щоб утворилася хрестоподібна опора.
2. Закріпіть стійку (13) на опорі за допомогою чотирьох гвинтів (15), що входять у комплект.
3. Відрегулюйте висоту трубки до бажаної, зафіксуйте її за допомогою регулятора висоти трубки (12).
4. Установіть на верхню трубку блок електродвигуна з блоком керування. Блок керування необхідно встановити на верхній трубці до упору і закріпити гвинтом, що входить у комплект.
Увага: Перед увімкненням вентилятора переконайтесь, що гвинт надійно закріплений.
5. Викрутіть гайку що кріпить захисний кожух лопатей.
6. Зафіксуйте задній захисний кожух лопатей (6) на корпусі електродвигуна, закрутивши до упору фіксатор для кріплення заднього захисного кожуха лопатей (5) у напрямку за годинниковою стрілкою.
7. Установіть лопаті вентилятора, закрутивши до упору фіксатор лопатей (3), повертаючи його проти годинникової стрілки.
8. Відкрийте фіксатор решітки на передньому захисному кожусі, з'єднайте передній і задній захисний кожух і закрийте фіксатор.

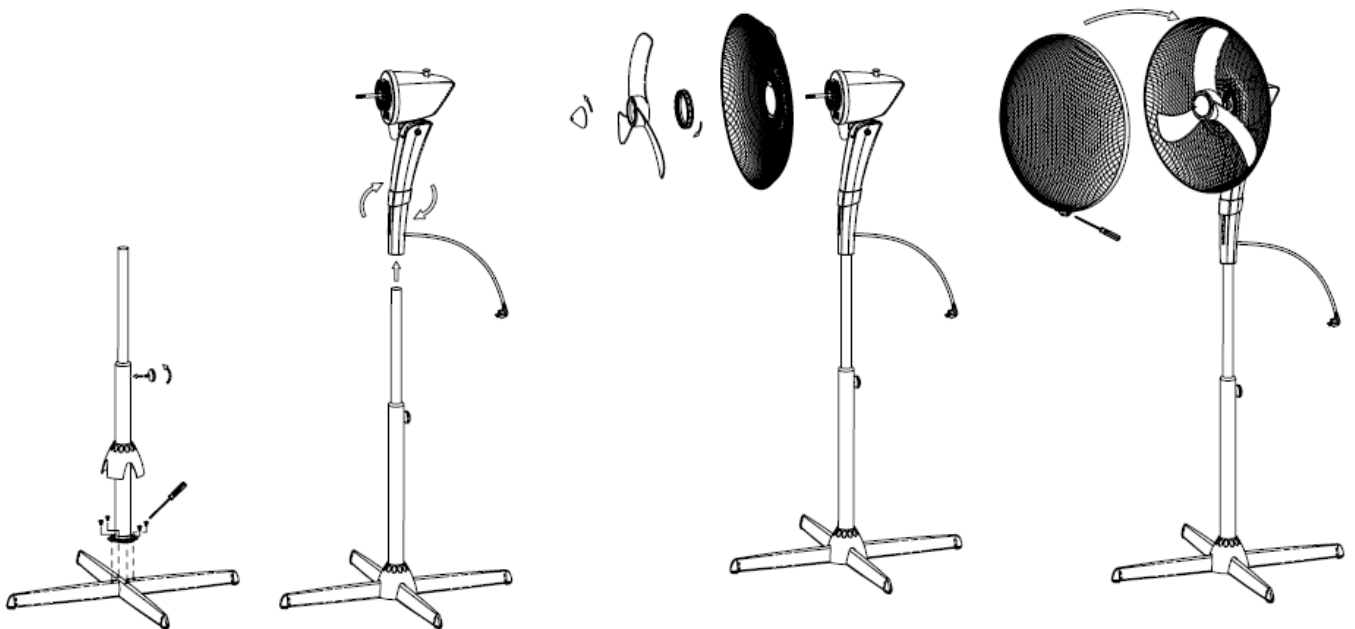
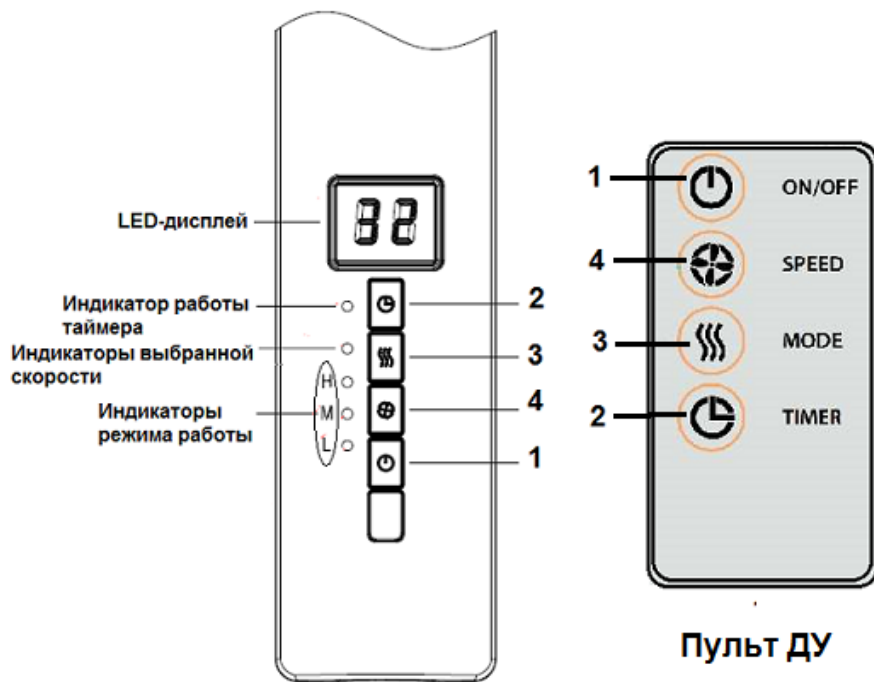


Рис 2

Панель керування і пульт дистанційного керування (ПДК)

- Для живлення пульта дистанційного керування необхідні 2 елементи живлення ААА. Відкрийте кришку відсіку для елементів живлення, встановіть батарейки відповідно до полярності, вставте кришку на своє місце.
Батарейки в комплект не входять.
- Функції і кнопки на пульті дистанційного керування аналогічні функціям і кнопкам на панелі керування. Налаштування функцій і завдання параметрів здійснюється аналогічним способом.



Панель управления

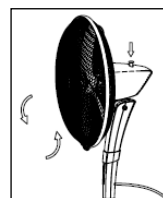
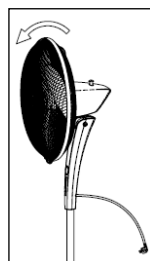
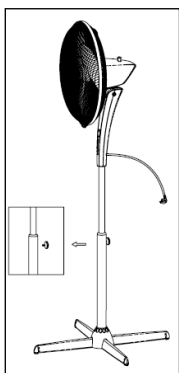
Пульт ДУ

Рис 3





№ панель / ПДК (рис. 3)	Кнопка на панели та ПДК	Призначення
1		Увімкнення / вимкнення приладу
2		Таймер. Налаштування часу роботи приладу
3		Вибір режиму роботи
4		Вибір швидкості повітряного потоку



Експлуатація приладу

- Вставте вилку в розетку.
- Налаштуйте необхідну висоту, використовуючи регулятор висоти.
- Виберіть нахил вентилятора. Стежте, щоб лопаті не торкалися решітки. Конструкція приладу дозволяє змінювати напрямок повітряного потоку, регулюючи кут нахилу вентилятора. Для цього виставте необхідний кут нахилу вентилятора.
- Для увімкнення режиму повороту, натисніть регулятор повороту вентилятора. Для вимкнення режиму повороту, потягніть регулятор повороту вентилятора вгору.



Використання панелі керування і ПДК

- При одноразовому натисканні на кнопку  (УВІМК/ВИМК) вентилятор вмикається і починає працювати в стандартному режимі з низькою швидкістю. На дисплеї відобразиться значення температури оточуючого середовища.
- Натискаючи кнопку  (ШВИДКІСТЬ) налаштуйте бажану швидкість потоку повітря (низька, середня і висока швидкість). При цьому на панелі керування загоряється відповідний червоний LED-індикатор:
 - «L» - низька швидкість.
 - «M» - середня швидкість.
 - «H» - висока швидкість.
- За допомогою кнопки  можна вибрати один із режимів роботи: стандартний, комфортний, нічний.
 - Індикатор не горить: стандартний режим роботи
 - Горить червоний індикатор: комфортний режим роботи.
 - Горить зелений індикатор: нічний режим роботи
- Для активації таймера натисніть на кнопку  «TIMER» на панелі керування або на пульті дистанційного керування. Послідовним натисканням на кнопку можна налаштувати час від 1 до 9 годин (одноразове натискання: 1 година; два рази: 2 години і т.д.), додаючи щоразу 1 годину. Максимальний час 9 годин. При цьому буде висвітлюватися відповідна цифра на панелі керування вентилятора.

Для відключення функції «Таймер» по досягненні 9 год натисніть на кнопку  ще раз. На дисплеї відобразиться 0ч, індикатор таймера згасне.
- Прилад оснащений вбудованим термометром, що показує температуру оточуючого середовища. Відповідне значення відображається на дисплеї панелі керування.
- Вимкніть вентилятор натиснувши на кнопку .

Технічне обслуговування і чищення

- Чищення вентилятора виконуйте лише з від'єднаним від мережі шнуром електроживлення.
- Легкий пил, що накопичується на вентиляторі, можна видалити за допомогою м'якої тканини і пилососа з насадкою у вигляді щітки для видалення пилу. Пил всередині вентилятора можна прибрати пилососом у режимі видування повітря через насадку з вузькою щілиною.
- Періодично протирайте зовнішню поверхню вентилятора ледь вологою тканиною, змоченою у водному розчині м'якого мийного засобу і старанно віджатою. Перед увімкненням вентилятора насухо протріть його сухою м'якою тканиною.
- Не допускайте потрапляння мийних засобів і вологи в електродвигун.
- Не використовуйте для чищення спреї.

УВАГА: Не допускайте потрапляння води всередину вентилятора, це може стати причиною виникнення пожежі чи ураження електричним струмом. Електродвигун вентилятора змащений у процесі збирання на заводі-виробникові та не потребує додаткового змащення протягом усього терміну експлуатації вентилятора. В інших видах технічного обслуговування, що проводяться користувачем вентилятора, немає потреби і тому вони не рекомендуються. Ремонт вентилятора повинен виконуватися у спеціалізованих майстернях чи центрах обслуговування побутової техніки. Зберігайте вентилятор у чистому сухому місці.

Зберігання

Електроприлади слід зберігати в закритому сухому та чистому приміщенні при температурі повітря не вище плюс 40°C та відносній вологості не вище 70% за відсутності навколо пилу, парів кислот та інших речовин, що негативно впливають на матеріали з яких виготовлено електроприлади.

Транспортування

Електроприлади транспортуються всіма видами транспорту відповідно до правил перевезення вантажів, що діють на транспорті конкретного виду. Для перевезення приладу використовуйте оригінальну заводську упаковку.

Під час транспортування приладів, вони не повинні потрапляти під безпосередній вплив атмосферних осадів і агресивних середовищ.

Примітка: Після завершення терміну експлуатації електроприладу не викидайте його разом зі звичайними побутовими відходами, а передайте в офіційний пункт збору на утилізацію. Таким чином Ви допоможете зберегти довкілля.

Можливі несправності та методи їх усунення

Вентилятор не включається.

1. Перевірте підключення мережевого проводу до розетки.
2. Замініть батарейки в пульті управління, перевірте полярність їх включення.
3. Зверніться в авторизований сервісний центр.

Технічні характеристики

Модель PSF 4040RC, PSF 40RC Breeze – вентилятор підлоговий електричний з пультом дистанційного керування

Потужність: 55 Вт

Напруга: 220-240 В

Частота: 50 Гц

Клас захисту – II

Примітка: Внаслідок постійного процесу внесення змін і вдосконалень, між інструкцією і виробом можуть спостерігатися деякі розходження. Виробник сподівається, що користувач зверне на це увагу.

Інформація про сертифікацію



Дата виготовлення: вказана на шильдикі приладу

Розрахунковий термін служби виробу:

3 роки

Гарантійний строк:

1 рік від дня покупки

Виробник:

POLARIS CORPORATION LIMITED

Unit 1801, 18/F, Jubilee Centre, 46 Gloucester Road, Wanchai, Hong Kong

at factory: DECOMIN PLASTICS PRODUCTS MANUFACTURING LTD

ChuangYe Industry Zone, Xinhe Shequ, Wanjiang, Dongguan City, Guangdong Province, China

Поларис Корпорейшн Лимитед

Блок 1801, 18/Ф, Джубили Сентр, 46 Глостер Роуд, Ванчай, Гонконг

на заводі: ДЕКОМИН ПЛАСТИКС ПРОДУКТС МАНУФЕКЧЕРИНГ ЛТД

Промышленная зона Чуаньйе, Ксинхэ Шецю, Вандзиан, город Дунгуань, провинция Гуандун, Китай

ГАРАНТІЙНЕ ЗОБОВ'ЯЗАННЯ

Виріб: Вентилятор підлоговий з пультом дистанційного керування

Моделі: PSF 4040RC, PSF 40RC Breeze

Ця гарантія діє протягом 12 місяців з дати придбання виробу і забезпечує гарантійне обслуговування виробу при виявленні дефектів, пов'язаних із матеріалами та роботою. У цьому випадку споживач має право і на безкоштовний ремонт виробу. Ця гарантія дійсна при дотриманні наступних умов:

1. Гарантійне зобов'язання поширюється на всі моделі, що випускаються компанією POLARIS CORPORATION LIMITED у країнах, де надається гарантійне обслуговування (незалежно від місця покупки).

2. Виріб повинен бути придбаний винятково для особистих побутових потреб. Виріб повинен використовуватися в суворій відповідності до інструкції з експлуатації, з дотриманням правил та вимог безпеки.

3. Обов'язки виробника за цією гарантією виконуються продавцями - вповноваженими дилерами виробника й офіційними центрами обслуговування (сервісу). Ця гарантія не поширюється на вироби, придбані в продавців, які не уповноважені виробником. Вони самостійно відповідають перед споживачем відповідно до законодавства.

4. Ця гарантія не поширюється на дефекти виробу, що виникли в результаті наступних дій:

- хімічного, механічного або іншого впливу, потрапляння сторонніх предметів всередину виробу;
- неправильної експлуатації, що полягає у використанні виробу не за його прямим призначенням, а також встановлення та експлуатації виробу з порушенням правил і вимог техніки безпеки;
- Прояви зовнішніх змін, що виникли в результаті нормальної експлуатації, а також звичайного зносу, що не впливають на функціональні властивості: механічні пошкодження зовнішньої або внутрішньої поверхні (ум'ятини, подряпини, потертості), природна зміна кольору металу в т.ч. поява райдужних і темних плям, а також - корозії на металі в місцях, де пошкоджене покриття та непокритих ділянках металу.
- зносу деталей оздоблення, ламп, батарей, захисних екранів, накопичувачів сміття, ременів, щіток та інших деталей з обмеженим терміном використання;
- ремонту виробу, здійсненого особами або фірмами, що не є авторизованими сервісними центрами*.

5. Ця гарантія дійсна, якщо пред'явлена разом із оригіналом справжнього талона, оригіналом товарного чека, виданого продавцем, і виробу, в якому виявлено дефекти.

6. Ця гарантія дійсна тільки для виробів, що використовуються для особистих побутових потреб, і не поширюється на вироби, які використовуються для комерційних, промислових або професійних цілей.

З усіх питань гарантійного обслуговування виробів POLARIS звертайтеся до Вашого місцевого офіційного продавця POLARIS.

У разі виявлення несправностей обладнання слід негайно звернутися до сервісного центру

* Адреси авторизованих центрів обслуговування на сайті www.polar.ru

Постачальник не несе ніякої відповідальності за збитки, пов'язані з пошкодженням приладу під час його транспортування, в результаті некоректного використання, а також у зв'язку з модифікацією або самостійним ремонтом приладу.

Қашықтан басқару пульті бар еденге орнатылатын желдеткіш

Моделі: PSF 4040RC, PSF 40RC Breeze

POLARIS

Пайдалану жөніндегі нұсқаулық

POLARIS сауда белгісімен шығатын өнімді таңдағаныңыз үшін алғыс білдіреміз. Біздің бұйымдар сапа, функционалдық және дизайнға қойылатын жоғары талаптарға сәйкес жасалған. Біздің фирмадан жаңа бұйым алғаныңызға риза болатыныңызға сенеміз.

Құралды пайдаланбас бұрын осы нұсқаулықпен мұқият танысыңыз, онда Сіздің қауіпсіздігіңізге қатысты маңызды ақпарат бар, сондай-ақ, құралды дұрыс пайдалану мен күтуге қатысты кеңестер берілген.

Нұсқаулықты кепілдік талонымен, кассалық чекпен бірге, мүмкіндігінше, картон қорапта және орама материалымен бірге сақтаңыз.

Назар аударыңыз: аталған басшылықта маңызды сақтану шаралары мен нұсқаулықтар желдеткіштерді пайдалану барысында туындайтын барлық жағдайлар мен ахуалдар қамтылмайды. Бұйымның конструкциясында дұрыс мағына, сақтану, онымен жұмыс істейтін адамдардың назары сияқты факторлардың барлығын қамту мүмкін емес екендігін есепке алған дұрыс. Мұндай факторлардың қадағалануын адамдардың өзі жабдықтарды пайдалануда қамтамасыз ету керек.

Қауіпсіздік бойынша жалпы нұсқау

- Құралды пайдалану «Тұтынушылардың электрлі орнатуларды техникалық пайдалану ережелеріне» сәйкес жүзеге асырылуы тиіс.
 - Құралды тек қана тұрмыста пайдалануға арналған.
 - Құрал тек мақсатқа сай пайдаланылуы керек.
 - Әр жолы құралды қоспас бұрын оны қарап шығыңыз. Құралдың және желілік сымның ақауы болса, құралды розеткаға қосуға мүлдем болмайды. Жұмыс істеп тұрған құралды бақылаусыз қалдырмаңыз!
 - **Назар аударыңыз! Құралды ванна, шұңғылша немесе сумен толтырылған басқа ыдыстардың қасында пайдалануға болмайды.**
 - Құралды суға немесе басқа сұйықтыққа салуға мүлдем болмайды.
 - Құралды тек қана ауыспалы тоқ көзіне ғана қосыңыз (~). Қоспас бұрын, құралдың желіде қолданылатын кернеуге арналғанына көз жеткізіңіз.
 - **Кез келген ақау бола тұра құралды іске қосу Сізді кепілдікті қызмет көрсету құқығынан айырады.**
 - Құралды тек қана жерге тұйықталған желіге ғана қосады. Сіздің қауіпсіздігіңізді қамтамасыз ету үшін жерге тұйықтау бекітілген электротехникалық нормаларға сәйкес келуі тиіс. Қоректендірудің стандартты емес көздерін немесе қосу құрылғыларын пайдалануға болмайды.
 - Құралды желіге қосар алдында, оның сөніп тұрғандығына көз жеткізіңіз.
 - Құралды бөлмежайдан тысқары жерде пайдаланбаңыз. Құралды ыстықтан, тікелей күн сәулесінен, өткір бұрыштарға соғылудан, ылғалдан (құралды ешқашан суға салмаңыз) сақтаңыз. Құралды ылғал қолмен ұстамаңыз. Құрал су болған жағдайда, оны бірден желіден ажыратыңыз.
 - Құрал суға түсіп кеткен жағдайда, оны тез арада желіден алып тастаңыз. Сонымен қатар ешқашан қолыңызды суға салмаңыз. Құралды қайта пайдаланар алдында, оны білікті маманға тексерту қажет.
 - Пайдаланып болғаннан кейін, тазалау үшін немесе құрал сынған жағдайда, оны әрқашан желіден ажыратыңыз.
 - Аталған құрал физикалық, жүйке немесе психикалық ауытқулары бар немесе білімі жеткіліксіз адамдардың (балаларды қосқанда) аталған құралды пайдалануы бойынша олардың қауіпсіздігіне жауап беретін тұлғалар бақылау немесе нұсқау жұмыстарын жүргізген кезден басқа жағдайларда пайдалануына арналмаған. Құралмен ойнауға жол бермес үшін балаларға бақылау жасау керек.

- Құралды желілік өткізгіштен ұстап тұрып тасымалдауға болмайды. Сонымен қатар, құралды желі өткізгішінен ұстап тұрып желіден ажыратуға болмайды. Құралды желіден ажыратқанда штепсель айыршадан ұстаңыз.
- Құралды тегіс, орнықты жерге орнатыңыз.
- Құралдың жинағына кірмейтін қосымша аксессуарларды пайдалану Сізді кепілдікті қызмет көрсету құқығынан айырады.
- Пайдаланып болғаннан кейін, электрмен қоректендіру сымын құралды айналдыра орауға болмайды, себебі, уақыт өте келе бұл сымның үзілуіне әкеп соғуы мүмкін.
- Сымды тек қана білікті мамандар – қызмет көрсету орталығының қызметкері ғана ауыстыра алады. Біліктілігі жоқ тұлға тарапынан жасалған жөндеу қолданушыны қауіп-қатерге ұшыратуы мүмкін.
- Құралды өз бетіңізбен жөндеуге болмайды. Жөндеуді қызмет көрсету орталығының білікті мамандары ғана жүзеге асыруы керек.
- Құралды жөндеу үшін тек қана түпнұсқа қосалқы бөлшектер пайдаланылады.
- Пайдалану мерзімі аяқталғаннан кейін электр құралын әдеттегі тұрмыстық қалдықтармен бірге лақтырмай, жоятын ресми орынға өткізіңіз. Сөйтіп, Сіз қоршаған ортаны сақтауға көмектесесіз.

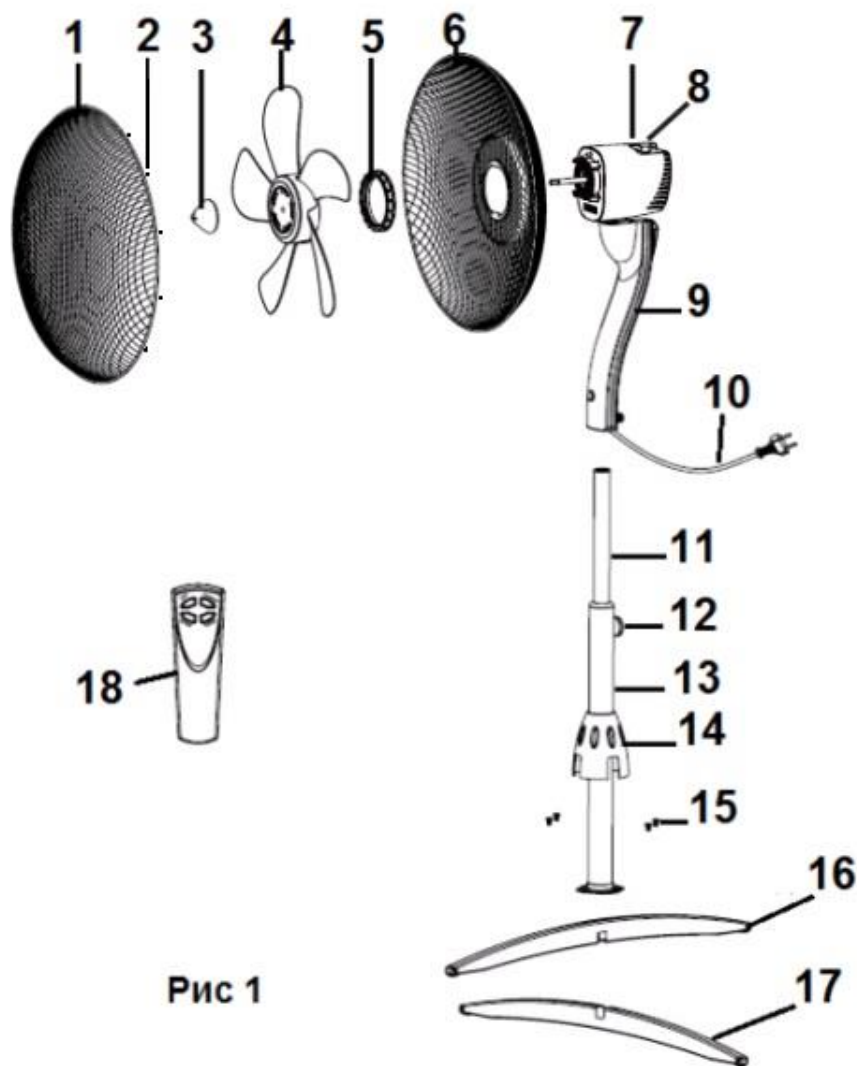
Осы құралдың қауіпсіздігі жөніндегі арнайы нұсқаулар

- Қорғаныс торына саусақты немесе басқа да заттарды мүлдем салуға болмайды.
- Сіздің шашыңыз ұзын болса сақ болыңыз: ауа ағыны оны құралға тартып алуы мүмкін.
- Құралды тек жабық қорғаныс торымен ғана қосуға болады.
- Құралды оны тек толық құрастырғаннан және қажетті бұру бұрышын орнатқаннан кейін қосуға болады.
- Құралды ашық тұрған терезеге жақын жерге қоймаңыз, себебі жаңбыр тамшылары құралға енуі мүмкін және матасу немесе тоқпен зақымдалу қаупін тудыруы мүмкін.
- Желдеткішті құрастырар және орнатар алдында желілік сымының желіге қосылмағандығына көз жеткізіңіз.
- Электр қуат көзінің сымын кілемнің астынан өткізбеңіз. Сымды кілемдермен, кілем жолдарымен т.б. жаппаңыз. Электр қуат көзінің сымын адамдардың өтуіне кедергі келтірмейтін жерге орналастырыңыз.
- Тұтанудың мүмкіндігінен аулақ болу үшін желдеткіш торын жаппаңыз.
- Рұқсат етілген деңгейден жоғары жүктемеден және қорытпа тежегіштің жанып кетуінен аулақ болу үшін, бір розеткаға, сонымен қатар бір тізбекте орналасқан әр түрлі розеткаға бірден желдеткіш пен басқа да құрал-жабдықтарды қоспаңыз.
- Қызып кетуі салдарынан өрт шығуы мүмкін болғандықтан, ұзартқыш сымды қолданбаған дұрыс.
- Айыршаны розеткаға тірелгенше енгізу қажет. Пайдалану барысында розетканың істен шығуына назар аударыңыз. Розетканы қызып кету білгілерінің болмауына, ал желдеткіш айыршасын деформацияның болмауына мерзімді түрде тексеріп тұрыңыз. Электр құрылғыларын істен шыққан розеткаға қоспаңыз. Оны ауыстыру немесе жөндеу үшін маманға жүгініңіз.
- Желдеткіш элементтері арасында кетіруіне шаңсорғыш қажет болатын полистирол немесе басқа да қаптама материалдарының қалдықтарының жоқ екендігіне көз жеткізіңіз.

Қолданылу салысы

- Құрал аталған нұсқаулыққа сәйкес, тек тұрмыстық пайдалануға ғана арналған. Құрал өнеркәсіпте пайдалануға арналмаған.
- Өндіруші қате немесе аталған нұсқаулықта қарастырылмаған түрде пайдалану барысында келтірілген зиян үшін жауапкершілік алмайды.

Құралдың сипаттамасы



- | | |
|-------------------------------|---|
| 1. Алдыңғы торы | 11. Ұзартқыш түтік |
| 2. Тордың қысқыш | 12. Реттегіш бұранда (биіктікті реттеу) |
| 3. Қалақтарды бекітетін гайка | 13. Төменгі метал түтік (баған) |
| 4. Желдеткіштің қалақтары | 14. Декоративті сақина |
| 5. Тордың фиксаторы | 15. Бекіту бұрандасы |
| 6. Артқы торы | 16. Негіздің жоғары бөлігі |
| 7. Қозғалтқыштың қабықшасы | 17. Негіздің төменгі бөлігі |
| 8. Бұрылу реттегіші | 18. Қашықтан басқару пульті |
| 9. Басқару панелі | |
| 10. Желілік кабель | |

Жинақталуы

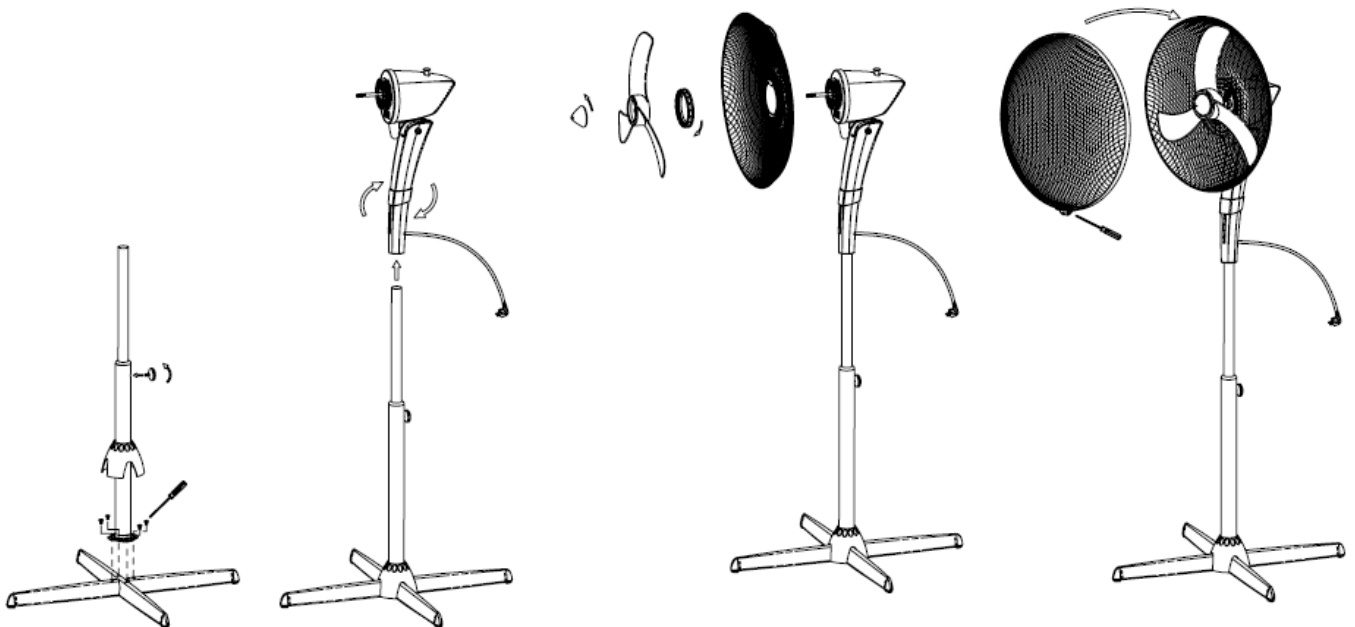
- Крест тәрізді негізі – 2 элемент;
- Бағанды тіреуге бекіту үшін арналған бұрандалары – 4 дана;
- Қалақтардың қорғаныс қабықшасы – 2 дана;
- Қалақтар – 1 дана;
- Электр қозғалтқыштың блогі және басқару блоктарының жиынтығы – 1 дана;
- Баған – 1 дана;
- Қашықтықтан басқару пульті – 1 дана;
- Пайдалану жөніндегі нұсқаулық;

Құралды құрастыру (2 сурет)

1. Негіздің жоғары бөлігін (16) төменгі бөлігіне (17) крест тәрізді тіреу болатындай орнатыңыз.
2. Жинаққа кіретін төрт бұранда (15) көмегімен бағанды (13) тіреуге бекітіңіз.
3. Түтіктің биіктігін реттегішпен (12) бекіту арқылы түтіктің қалаған биіктігін реттеңіз.
4. Жоғары түтікке басқару блогымен бірге электр қозғалтқыш блогын орнатыңыз. Басқару блогын жоғары түтікке тірелгенше орнатыңыз да, жиынтыққа кіретін бұранда арқылы бекітіңіз.

Назар аударыңыз: Желдеткішті іске қосар алдында бұранда сенімді бекітілгеніне көз жеткізіңіз.

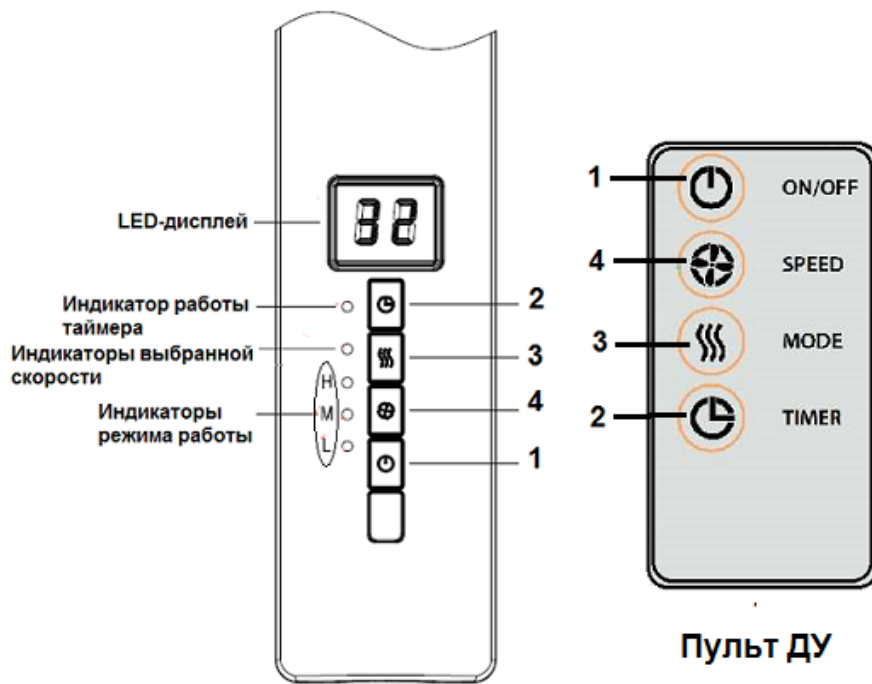
5. Қалақтардың қорғаныс қабықшасын бекітуге арналған гайканы бұрап шығарыңыз.
6. Электр қозғалтқыштың корпусындағы қалақтардың артқы қорғаныс қабақшасын (6) бекіту қажет, ол үшін қалақтардың артқы қорғаныс қабақшасын бекітуге арналған фиксаторды сағат тілінің бағыты бойынша, тірелгенше бұрап, бекітіңіз.
7. Желдеткіштің қалақтарын орнату үшін қалақтардың фиксаторын сағат тілінің бағытына қарсы, тірелгенше бұрап, бекітіңіз.
8. Алдыңғы күзеттегі торлы қақпақты ашыңыз, алдыңғы және артқы сақинаны жалғап, құлыпты жабыңыз.



2 сурет

Басқару панелі және қашықтықтан басқару пульті (ҚБП)

- Қашықтан басқару пультіне қуат беру үшін ААА қуатынан 2 элемент қажет. Пультің артқы бөлігінің қақпақшасын ашыңыз, қарама-қайшылыққа сәйкес батареяларды орнатыңыз, пультің артқы бөлігінің қақпақшасын жабыңыз. Батареялар жинаққа кірмейді.
- Қашықтан басқару пультінің функциялары мен қосқыштары басқару панелінің функциялары мен қосқыштарына ұқсас. Функциялар мен параметрлерді орнату ұқсас түрде жүзеге асады.



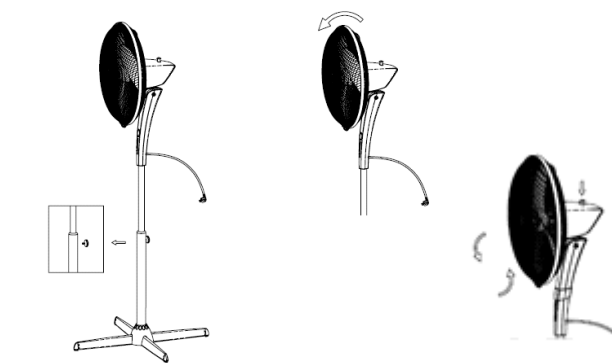
Панель управления

Рис 3






Панельдің №/ ҚБП (3 сурет)	Панельдегі және ҚБП-гі батырмалары	Мақсатқа сай қолданылуы
1		Включение / выключение прибора
2		Таймер. Құралдың жұмыс уақытын орнату
3		Жұмыс режимін таңдау
4		Ауа ағымының жылдамдығын таңдау

Құралды пайдалану

- Айыршаны розеткаға жалғаңыз.
- Биіктік реттегішін қолдана отырып, қалаған биіктігіңізді орантыңыз.
- Желдеткіштің еңкею бұрышын таңдаңыз. Қалақшалардың торға тимеуін қадағалаңыз. Құрал конструкциясы желдеткіштің еңкею бұрышын реттеу арқылы ауа ағынының бағытын өзгертуге мүмкіндік береді. Ол үшін желдеткіштің қажетті екею бұрышын орнатыңыз.
- Бұрылу режимін қосу үшін желдеткіштің бұрылуын реттегішті қосыңыз. Бұрылу режимін сөндіру үшін желдеткіштің бұрылу реттегішін жоғары жаққа көтеріңіз.



Басқару панелі мен ҚБП пайдалану

- (ҚОСУ/ӨШІРУ)  батырмасына вентилятор тықпаланады және жұмысты стандартты режимде аласа жылдамдықта бастайды. Дисплейде қызу қоршаған орта кейіптеледі.
- (ЖЫЛДАМДЫҚ)  батырмасына басу арқылы ауа ағынының қалаған жылдамдығын қосуға болады (төменгі, орташа, және жоғары жылдамдық). Осы ретте басқару панелінде сәйкесінше қызыл LED-индикатор жанады:
 - “L” – төменгі жылдамдық.
 - “M” – орташа жылдамдық.
 - “H” – жоғары жылдамдық.
- Мына  батырма арқылы келесі жұмыс режимдердің бірін таңдауға болады: Жұмыстың қалаған режимін таңдау үшін сәйкесінше батырмасын басу керек.
 - Индикатор жанбайды: жұмыстың стандартты режимі
 - Қызыл индикатор жанып тұр: жұмыстың жайлы режимі
 - Жасыл индикатор жанып тұр: жұмыстың түннің режимі
- Таймерді іске қосу үшін басқару панеліндегі немесе қашықтық басқару пультіндегі  «TIMER» батырмасын басыңыз. Батырманы рет-ретімен басу арқылы уақытты 1 сағаттан 8 сағатқа дейін бекітуге болады (батырмаға әрбір басқан сайын уақыт 1 сағатқа жылжыйды, яғни ТАЙМЕР батырмасына басқанда, бірінші рет басқанда 1 сағат қосылады, екі рет басқанда 2 сағат қосылады және т.б.). Максималды уақыт 8 сағат. Таңдалған уақыт желдеткіштің басқару панелінде сәйкесінше сан белгілері арқылы көрсетіледі.
- Құрал қоршаған ортаның температурасын көрсететін кіріктіріме термометрмен жабдықталған. Басқару панелінің дисплейінде сәйкесінше мән көрсетіледі.
- Желдеткішті өшіру үшін мына  батырмаға басыңыз.

Техникалық қызмет көрсету және тазалау

- Желдеткішті тек оның электр сымын розеткадан ажыратқанда ғана тазалауға болады.
- Желдеткіште жиналған жеңіл шаңды жұмсақ матамен және қылшақ түріндегі саптамасы бар шаңсорғыш көмегімен тазартуға болады. Желдеткіш ішіндегі шаңды жіңішке саңылауы бар шаңсорғышпен үрлеу режимінде тазартуға болады.
- Желдеткіштің сыртқы бетін жұмсақ жуу сұйықтығына және суға малынған және мұқият сығылған сәл ылғал матамен мерзімді түрде сүртіп отырыңыз. Желдеткішті іске қосар алдында оны құрғақ, жұмсақ матамен құрғата отырып сүртіңіз.
- Жуу сұйықтығының және ылғалдың электр қозғалтқышқа кіруіне жол бермеңіз.
- Тазалау үшін спрейді қолданбаңыз.

Назар аударыңыз: Өрттің шығуына немесе электр тоғымен зақымдалуға себеп болуы мүмкін болғандықтан, желдеткіш ішіне судың кіруіне жол бермеңіз. Желдеткіштің электр қозғалтқышы өндіруші зауытта құрастыру барысында майланған және желдеткішті пайдалану барысында мүлдем қосымша майлауды қажет етпейді. Желдеткішті пайдаланушының өзі жасайтын техникалық қызмет көрсетудің басқа түрлері қажет емес және мақұлданбайды. Желдеткішті жөндеу арнайы шеберханаларда немесе тұрмыстық техникаларды жөндеу орталықтарында жүргізілуі тиіс. Желдеткішті таза және құрғақ жерде сақтаңыз.

Сақтау жөніндегі шарт

Электрлі құралдар қоршаған ауа температурасы плюс 40°C -тан аспайтын, салыстырмалы ылғалдығы 70%-дан жоғары емес, қышқылды және электрлі құралдар материалдарына теріс әсер ететін өзге де будың, шаңның болмауы жағдайында жабық, құрғақ әрі таза бөлмежайда сақталуы тиіс.

Тасымалдау жөніндегі шарт

Электрлі құралдарды нақты бір көлік түрінде әрекет ететін жүкті тасымалдау ережелеріне сәйкес жабық көлік құралдарының кез келген түрінде тасымалдайды. Құралды тасымалдау барысында түпнұсқалық зауыттық ораманы пайдаланыңыз.

Құралдарды тасымалдау барысында оларды тікелей атмосфералық жауынның түсуінен, агрессивті ортадан сақтау қажет.

Ескертпе: Пайдалану мерзімі аяқталғаннан кейін электр құралын әдеттегі тұрмыстық қалдықтармен бірге лақтырмай, жоятын ресми орынға өткізіңіз. Сөйтіп, Сіз қоршаған ортаны сақтауға көмектесесіз.

Ықтимал ақаулық және әдістер оның жоюының

Вентилятор тықпаланбайды.

1. Желілік тартылымның қосуын тоқ көзіме тексер-.
2. Ауыстыр- батареяларді басқарманың тізбесандықшасында, оның қосуының полярлқын тексер-.
3. Авторластыр- сервисті орталыққа деген айнал-.

Техникалық сипаттамалары

Модель PSF 4040RC, PSF 40RC Breeze – еденге орнатылатын, қашықтан басқаратын пульті бар электр желдеткіші.

Қуаты: 55Вт.

Кернеуі: 220-240В.

Жиілігі: 50Гц.

Қорғаныс жіктелімі – II

Ескертпе: Өзгерістер мен жетілдіруді енгізудің ұдайы үрдісінің орын алуынан, нұсқаулық пен бұйымның арасында қандай да бір айырмашлық байқалуы мүмкін. Өндіруші, тұтынушының бұған назар аударатынына үлкен үміт артады.

Сертификаттау туралы ақпарат



Өндірістің күнісі: шильдикке аспаптың на көрсетілген

Бұйымның есептік жарамдылық мерзімі:

- 3 жыл.

Кепілдік мерзімі: сатып алған күннен бастап

- 1 жыл.

Өндіруші:

POLARIS CORPORATION LIMITED

Unit 1801, 18/F, Jubilee Centre, 46 Gloucester Road, Wanchai, Hong Kong

at factory: DECOMIN PLASTICS PRODUCTS MANUFACTURING LTD

ChuangYe Industry Zone, Xinhe Shequ, Wanjiang, Dongguan City, Guangdong Province, China

Поларис Корпорейшн Лимитед

Блок 1801, 18/Ф, Джубили Сентр, 46 Глостер Роуд, Ванчай, Гонконг

на заводе: ДЕКОМИН ПЛАСТИКС ПРОДУКТС МАНУФЕКЧЕРИНГ ЛТД

Промышленная зона Чуаньйе, Ксинхэ Шецю, Вандзиан, город Дунгуань, провинция Гуандун, Китай

КЕПІЛДІК МІНДЕТТЕМЕ

Бұйым: Еденге орнатылатын желдеткіш

Модель: PSF 4040RC, PSF 40RC Breeze

Бұл кепілдік бұйымды сатып алған күннен 12 ай бойына әрекетте болады, және материалдар мен жұмыс істеуіне байланысты ақаулар табылған жағдайда кепілдік қызмет көрсетуді білдіреді. Бұл жағдайда тұтынушы басқасын қоса алғанда, бұйымды тегін жөндеуге құқықты. Бұл кепілдік келесі шарттарды сақтағанда, жарамды:

1. Кепілдік міндеттеме POLARIS CORPORATION LIMITED компаниясы шығаратын барлық үлгілерге, кепілдік қызмет көрсетілетін елдердің барлығында жарамды (сатып алған жеріне қарамастан).
2. Бұйым тек қана тұрмыстық қажеттіліктерге пайдалану үшін сатып алынуы тиіс. Бұйым пайдалану бойынша нұсқаулыққа, қауіпсіздік бойынша ережелер мен талаптарды сақтай отырып, пайдаланылуы тиіс.
3. Өндірушінің міндеттемесін осы кепілдік бойынша сатушылар – өндірушінің уәкілетті дилерлері және ресми қызмет көрсететін (сервис) орталықтар орындайды. Бұл кепілдік өндіруші құзырлық бермеген сатушылардан сатып алынған бұйымдарға таралмайды, олар тұтынушы алдында заңға сәйкес, өздігінен жауап береді.
4. Бұл кепілдік келесі жәйттердің нәтижесінде пайда болған ақауларды жөндеуге таралмайды:
 - Химиялық, механикалық немесе өзге де әсер етулер, бөгде заттардың бұйымның ішіне түсіп кетуі;
 - Бұйымды тікелей мақсаты бойынша емес, дұрыс пайдаланбағанда, жинаққа кірмейтін, қосымша аксессуарларды пайдаланғанда, сондай-ақ, бұйымды техника қауіпсіздігі ережелері мен талаптарын бұза отырып, орнатқанда және пайдаланғанда;
 - Қалыпты пайдалану салдарынан пайда болған сыртқы өзгерістер байқалса, сондай-ақ құралдың функционалдық қасиетіне әсер тигізбейтін, қалыпты түрде тозған жағдайда: ішкі және сыртқы қабаттың механикалық бүлінуі (ішіне майысу, сызат, сыртқы түрінің өзгеруі-қажалып бүлінуі), металл түсінің қалыпты өзгеруі, сондай-ақ, құралдың метал бетінде құбылмалы немесе қара дақтардың пайда болуы, сонымен қатар, тоттанудың салдарынан металлдың бұзылуы, яғни металл бетінде тотқа қарсы жабыны жоқ және жабыны бар жерлері зақымдалған болса.
 - Жарамдылық мерзімі шектеулі әрлеу бөлшектері, шам, батареялар, қорғаныс экрандары, қоқыс жинақтауыштар, белдіктер, қылшақтар тозғанда;
 - Авторланған қызмет көрсету орталықтары болып табылмайтын*, тұлғалар немесе фирмалар өндірген бұйымдардың жөндеуі;
5. Осы талонның түпнұсқасымен, сатушы берген тауарлы чектің түпнұсқасымен және ақау табылған бұйыммен бірге көрсеткенде ғана жарамды болмақ.
6. Бұл кепілдік тек қана жеке тұрмыстық қажеттілік үшін пайдаланылатын бұйымдарға ғана жарамды, және коммерциялық, өнеркәсіптік немесе кәсіби мақсатта қолданылатын бұйымдарға таралмайды.

POLARIS бұйымдарына кепілдік қызмет көрсету мәселелері бойынша Өзіңіздің жергілікті POLARIS ресми сатушыңызға хабарласыңыз.

* Авторланған қызмет көрсету орталықтарының мекен-жайлары Компания сайтында: www.polar.ru

Құралдың ақаулы екендігі анықталса, тез арада қызмет көрсету орталығына хабарласу қажет. Құралды жеткізуші тасымалдау барысында, дұрыс емес пайдалану салдарынан, сондай-ақ құралдың түрін өзгерту, немесе өздігінен жөндеу жұмысын жүргізу әрекетіне байланысты туындаған ақау үшін жауапты емес.