

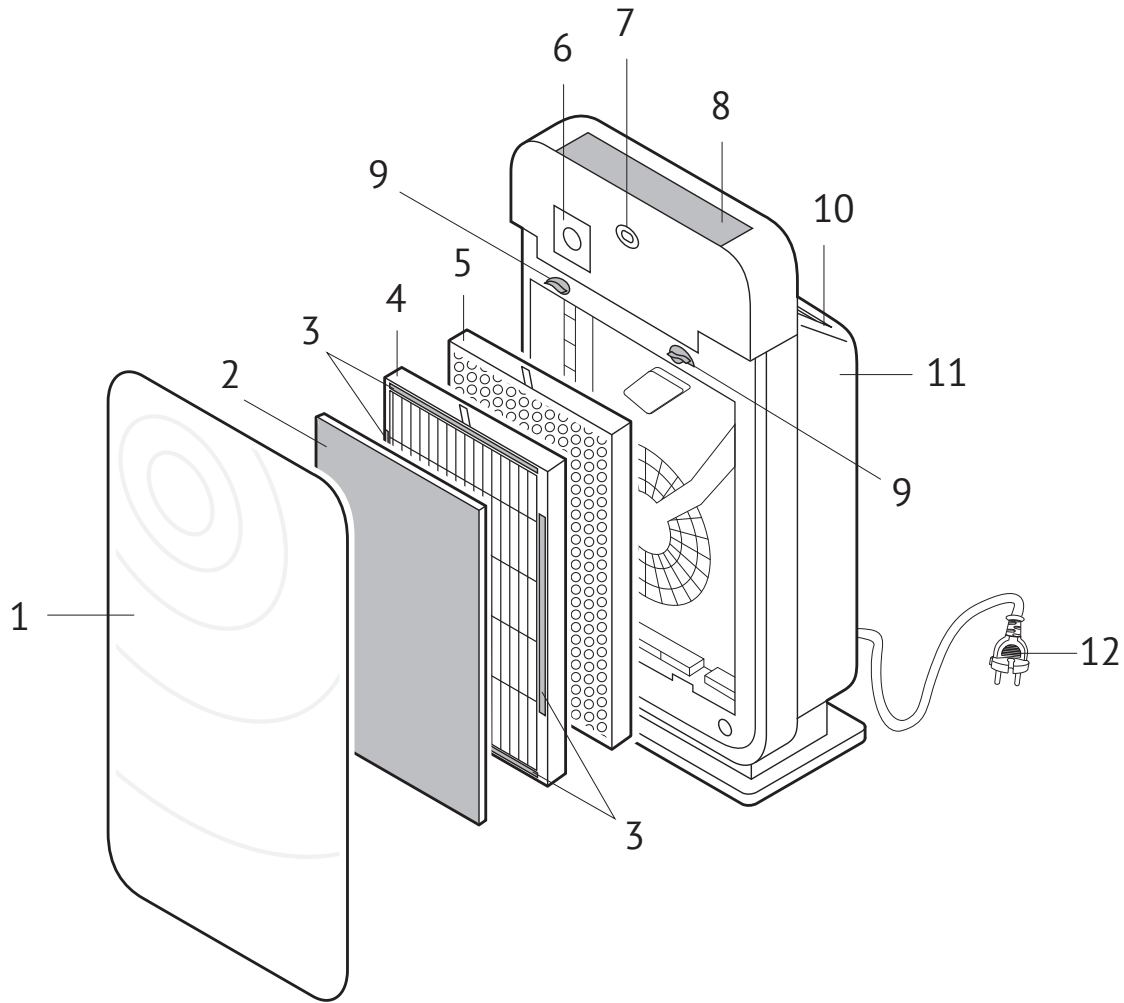
REDMOND

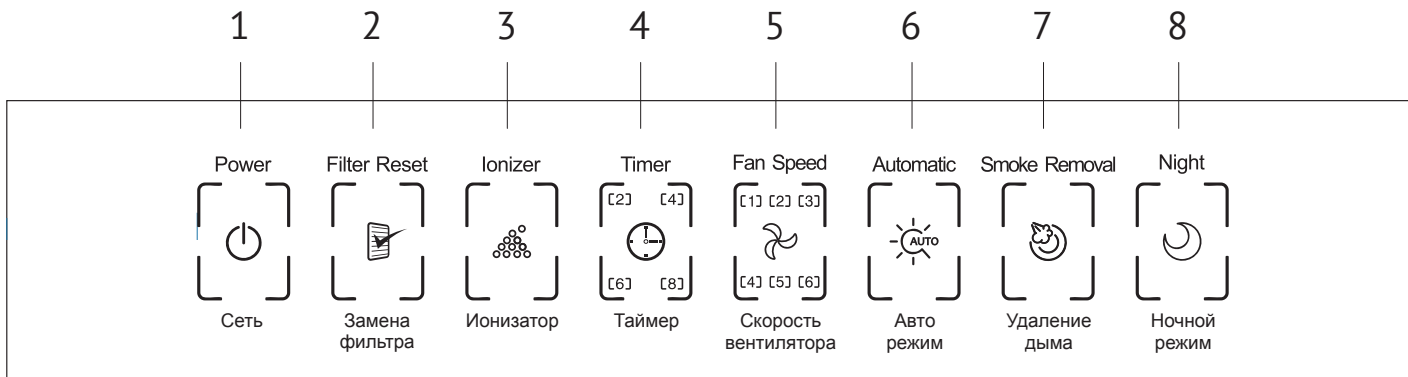
Очиститель воздуха
SkyAirClean RAC-3706S



Руководство по эксплуатации

A1





RUS	5
UKR	10
KAZ	14
ROU	18

СОДЕРЖАНИЕ

МЕРЫ БЕЗОПАСНОСТИ.....	5
Технические характеристики	6
Комплектация	6
Устройство модели.....	6
Панель управления	6
I. ПЕРЕД НАЧАЛОМ ИСПОЛЬЗОВАНИЯ.....	7
II. ЭКСПЛУАТАЦИЯ ПРИБОРА	7
Технология Ready for Sky	7
Удаленное управление приборами через приложение R4S Gateway	7
Использование прибора	7
III. УХОД ЗА ПРИБОРОМ	8
Общие рекомендации.....	8
Хранение и транспортировка	8
IV. ПЕРЕД ОБРАЩЕНИЕМ В СЕРВИС-ЦЕНТР.....	8
V. ГАРАНТИЙНЫЕ ОБЯЗАТЕЛЬСТВА.....	8

УВАЖАЕМЫЙ ПОКУПАТЕЛЬ!

Благодарим вас за то, что отдали предпочтение бытовой технике REDMOND.

REDMOND – это качество, надежность и неизменно внимательное отношение к потребностям клиентов. Надеемся, что вам понравится продукция компании и вы также будете выбирать наши изделия в будущем.

Очиститель воздуха REDMOND SkyAirClean RAC-3706S – это высококачественный прибор, в котором используются новейшие технологии в области заботы о здоровье.



Прежде чем использовать данное изделие, внимательно прочитайте руководство по эксплуатации и сохраните его в качестве справочника. Правильное использование прибора значительно продлит срок его службы.

МЕРЫ БЕЗОПАСНОСТИ

- Производитель не несет ответственности за повреждения, вызванные несоблюдением техники безопасности и правил эксплуатации изделия.
- Данный электроприбор предназначен для использования в бытовых условиях и может применяться в квартирах, загородных домах, гостиничных номерах, бытовых помещениях магазинов, офисов или в других подобных условиях непромышленной эксплуатации. Промышленное или любое другое нецелевое использование устройства будет считаться нарушением условий надлежащей эксплуатации изделия. В этом случае производитель не несет ответственности за возможные последствия.
- Перед подключением устройства к электросети проверьте, совпадает ли ее напряжение с номинальным напряжением питания прибора (см. технические характеристики или заводскую табличку изделия).
- Используйте удлинитель, рассчитанный на потребляемую мощность прибора: несоответствие параметров может привести к короткому замыканию или возгоранию кабеля.
- Выключайте прибор из розетки после использования, а также во время его очистки или перемещения. Извлекайте электрошнур сухими руками, удерживая его за штепсель, а не за провод.

- Используйте прибор только по назначению. Использование прибора в целях, отличающихся от указанных в данном руководстве, является нарушением правил эксплуатации.
- Не протягивайте шнур электропитания в дверных проемах или вблизи источников тепла. Следите за тем, чтобы электрошнур не перекручивался и не перегибался, не соприкасался с острыми предметами, углами и кромками мебели.

STOP

ПОМНИТЕ: случайное повреждение кабеля электропитания может привести к неполадкам, которые не соответствуют условиям гарантии, а также к поражению электротоком. При повреждении шнура электропитания во избежание опасности его должен заменить изготовитель или его агент, или аналогичное квалифицированное лицо.

- Запрещена эксплуатация прибора на открытом воздухе: попадание влаги или посторонних предметов внутрь корпуса устройства может привести к его серьезным повреждениям.
- Перед очисткой прибора убедитесь, что он отключен от электросети. Строго следуйте инструкциям по очистке.

STOP

ЗАПРЕЩАЕТСЯ погружать корпус прибора в воду!

- Прибор не предназначен для использования лицами (включая детей) с пониженными физическими, психическими или умственными способностями или при отсутствии у них опыта или знаний, если они не находятся под контролем или не проинструктированы об использовании данного прибора лицом, ответственным за их безопасность. Дети должны находиться под присмотром для недопущения игры с прибором.
- Запрещены самостоятельный ремонт прибора или внесение изменений в его конструкцию. Ремонт прибора должен производиться исключительно специалистом авторизованного сервис-центра. Непрофессио-

нально выполненная работа может привести к поломке прибора, травмам и повреждению имущества.

STOP

ВНИМАНИЕ! *Запрещено использование прибора при любых неисправностях.*

Технические характеристики

Общие характеристики

Модель.....	SkyAirClean RAC-3706S
Напряжение.....	220-240 В, 50 Гц
Мощность.....	45 Вт
Защита от поражения электотоком.....	класс II
Панель управления.....	сенсорная
Подсветка кнопок.....	LED
Тип управления.....	электронный, дистанционный (Ready for Sky)
Стандарт передачи данных.....	Bluetooth v4.0
Поддержка устройств:	
Android.....	4.3 Jelly Bean или выше
iOS.....	8.0 или выше
Ночной режим работы.....	есть
Режим быстрого удаления дыма.....	есть
Таймер отключения.....	до 8 часов
Количество скоростей обдува.....	6
Габаритные размеры.....	583×345×176 мм
Вес нетто.....	5,45 кг ± 3%
Длина шнура электропитания.....	1,8 м

Эффективность работы

Рекомендуемая площадь обслуживания..... 15-25 м²

Фильтры очистки воздуха:

- Фильтр предварительной очистки
- Высокоэффективный фильтр HEPA H13
- Активный угольный фильтр

Ионизация.....	есть
Эффективность очистки воздуха.....	99,95%
Плотность отрицательных ионов.....	≥3 000 000 ед/см ³
Максимальный воздухообмен.....	264 м ³ /ч
Максимальный уровень шума.....	56 дБ
Индикация загрязненности воздуха.....	LED

Комплектация

Очиститель воздуха.....	1 шт.
Руководство по эксплуатации.....	1 шт.
Сервисная книжка.....	1 шт.

Производитель имеет право на внесение изменений в дизайн, комплектацию, а также в технические характеристики изделия в ходе совершенствования своей продукции без дополнительного уведомления об этих изменениях.

Устройство модели A1

1. Крышка прибора
2. Фильтр предварительной очистки воздуха
3. Крепления фильтра предварительной очистки
4. HEPA-фильтр
5. Активный угольный фильтр
6. LED-индикация загрязненности воздуха
7. Сенсор определения загрязненности воздуха
8. Сенсорная панель управления
9. Фиксаторы фильтров очистки воздуха
10. Отверстия для выхода очищенного воздуха
11. Корпус прибора
12. Шнур электропитания

Панель управления A2

1. Кнопка «Сеть/Power» – включение/выключение устройства
2. Кнопка «Замена фильтра / Filter Reset» – подтверждение замены HEPA-фильтра
3. Кнопка «Ионизатор/Ionizer» – включение/выключение функции ионизации воздуха
4. Кнопка «Таймер/Timer» – установка таймера отключения прибора
5. Кнопка «Скорость вентилятора / Fan Speed» – регулировка скорости обдува
6. Кнопка «Авторезжим/Automatic» – включение/выключение автоматического режима работы
7. Кнопка «Удаление дыма / Smoke Removal» – включение/выключение режима быстрого удаления дыма
8. Кнопка «Ночной режим / Night» – включение/выключение ночного режима работы

I. ПЕРЕД НАЧАЛОМ ИСПОЛЬЗОВАНИЯ

Осторожно достаньте изделие и его комплектующие из коробки. Удалите все упаковочные материалы и рекламные наклейки.



Обязательно сохраните на месте предупреждающие наклейки, наклейки-указатели (при наличии) и табличку с серийным номером изделия на его корпусе!

После транспортировки или хранения при низких температурах необходимо выдержать прибор при комнатной температуре не менее 2 часов перед включением.

Протрите корпус изделия влажной тканью. Чтобы избежать возникновения потеков, протрите его насухо.

Снимите крышку прибора. Убедитесь в том, что фильтры установлены в правильной последовательности (см. рисунок [A1](#)).

Установите прибор на ровную твердую сухую горизонтальную поверхность. При выборе места для установки очистителя воздуха следуйте приведенным ниже рекомендациям:

- не устанавливайте очиститель воздуха в непосредственной близости от источников тепла;
- минимальное расстояние от корпуса прибора до предметов интерьера должно составлять не менее 25-30 см и не менее 1 м от телевизионной и компьютерной техники.

II. ЭКСПЛУАТАЦИЯ ПРИБОРА

Технология Ready for Sky

Технология Ready for Sky позволяет вам с помощью одноименной программы-приложения управлять прибором дистанционно с помощью смартфона или планшета.

1. Загрузите приложение Ready for Sky из магазина приложений AppStore или Google Play (в зависимости от операционной системы используемого устройства) на свой смартфон или планшет.
2. Запустите приложение Ready for Sky, создайте аккаунт и следуйте появляющимся на экране подсказкам.
3. Включите функцию Bluetooth на мобильном устройстве.
4. Переведите очиститель воздуха в режим ожидания. Нажмите и удерживайте кнопку «Таймер/Timer». Прибор подаст 3 звуковых сигнала, начнется процесс синхронизации, на панели управления будут поочередно загораться пары индикаторов [2], [8] и [4], [6] на кнопке «Таймер/Timer».
5. Для отключения возможности дистанционного управления нажмите и удерживайте кнопку «Ночной режим / Night» до звукового сигнала, когда прибор выключен.



Для обеспечения стабильной связи мобильное устройство должно находиться не более чем в 15 метрах от прибора.

Компания REDMOND рада представить вам новинку технологии Ready for Sky – приложение R4S Gateway. Данное приложение позволит вам управлять бытовой техникой из любой точки мира с помощью сети Интернет: оно станет мостом между приборами серии Ready for Sky у вас дома и вашим мобильным устройством.

Удаленное управление приборами через приложение R4S Gateway

1. Настройте дистанционное управление прибором через основное управляющее приложение (Ready for Sky) согласно разделу «Технология Ready for Sky».
2. Скачайте и установите приложение R4S Gateway на смартфон или планшет, который вы собираетесь оставлять дома в качестве гейтвэя. На нем должна быть установлена операционная система Android 4.4 или выше с поддержкой Bluetooth v4.0. Удостоверьтесь, что устройство подключено к сети Интернет (GSM, Wi-Fi и т.д.), Bluetooth включен.
3. Войдите в приложение R4S Gateway под тем же аккаунтом, которым вы пользуетесь при работе с основным управляющим приложением (Ready for Sky).
4. В приложении R4S Gateway проведите пальцем по экрану сверху вниз (свайп): SkyAirClean RAC-3706S появится в списке доступных приборов.



ВНИМАНИЕ:

Для обеспечения стабильного соединения ваш домашний смартфон или планшет с приложением R4S Gateway должен находиться не более чем в 15 метрах от используемых бытовых приборов.

Не устанавливайте приложения Ready for Sky и R4S Gateway на одно мобильное устройство. Это может привести к сбоям в работе приложений.

Приложение R4S Gateway работает только с основным управляющим приложением Ready for Sky.

К устройству-гейтвэю могут подключаться несколько мобильных устройств, то есть одним и тем же прибором могут управлять несколько пользователей. При этом прибор будет выполнять последнюю полученную команду (одномоментно приложение R4S Gateway может работать только с одним аккаунтом). В связи с этим также невозможно одновременное управление прибором через основное приложение и через приложение R4S Gateway (нельзя управлять прибором из ближней и дальней зоны одновременно).

Использование прибора

1. Нажмите кнопку «Сеть/Power», чтобы включить очиститель воздуха.
2. Функцию ионизации включает автоматически. Для отключения данной функции нажмите кнопку «Ионизатор/Ionizer».
3. Таймер отключения предусматривает автоматическое отключение прибора по истечении установленного времени. Нажимайте кнопку «Таймер/Timer», чтобы установить таймер отключения прибора: 2, 4, 6 или 8 часов. Следующее нажатие кнопки отключит данную функцию.

4. Нажимая кнопку «Скорость вентилятора / Fan Speed», установите необходимый уровень интенсивности очистки воздуха от 1 до 6.
5. Для перевода прибора в автоматический режим работы нажмите кнопку «Автоматизм/ Automatic». Данный режим предусматривает автоматическое определение оптимального уровня интенсивности очистки воздуха. На индикаторе кнопки «Скорость вентилятора / Fan Speed» отобразится соответствующий уровень интенсивности очистки воздуха.
6. Для быстрого удаления неприятных запахов или дыма воспользуйтесь специальным режимом работы, нажав кнопку «Удаление дыма / Smoke Removal». В данном режиме интенсивность очистки воздуха максимальная, на кнопке «Скорость вентилятора / Fan Speed» горит индикатор [6].
7. Для перевода прибора в ночной режим работы (с низким уровнем шума) нажмите кнопку «Ночной режим / Night». Для отключения ночного режима нажмите кнопку «Ночной режим / Night» повторно. Во время работы в ночном режиме на панели управления горит только индикатор кнопки «Ночной режим / Night».
8. Повторно нажмите кнопку «Сеть/Power», чтобы перевести прибор в режим ожидания.

III. УХОД ЗА ПРИБОРОМ

Общие рекомендации

Производите очистку прибора по мере загрязнения. Прежде чем приступать к очистке прибора, убедитесь, что он отключен от электросети.

 **ЗАПРЕЩАЕТСЯ** использование при очистке прибора грубых салфеток или губок, абразивных паст. Также недопустимо использование любых химически агрессивных веществ.

Очищайте корпус изделия мягкой влажной салфеткой или губкой. Возможно применение деликатного чистящего средства. Во избежание возможных подтеков от воды и разводов на корпусе рекомендуем протереть его поверхность насухо.

 **STOP** **ЗАПРЕЩАЕТСЯ** погружать корпус прибора в воду или помещать его под струю воды!

Фильтр предварительной очистки промывайте теплой водой не реже 1 раза в месяц.

Замена HEPA-фильтра

Примерный срок службы HEPA-фильтра составляет 2000 часов. HEPA-фильтр подлежит замене в том случае, если загорается подсветка кнопки «Замена фильтра / Filter Reset». Для замены извлеките старый фильтр и установите новый. После замены фильтра нажмите и удерживайте кнопку «Замена фильтра / Filter Reset» несколько секунд, подсветка кнопки погаснет.

Хранение и транспортировка

Храните прибор в сухом вентилируемом месте вдали от нагревательных приборов и попадания прямых солнечных лучей.

При транспортировке и хранении запрещается подвергать прибор механическим воздействиям, которые могут привести к повреждению прибора и/или нарушению целостности упаковки.

Необходимо беречь упаковку прибора от попадания воды и других жидкостей.

IV. ПЕРЕД ОБРАЩЕНИЕМ В СЕРВИС-ЦЕНТР



ВНИМАНИЕ! В случае возникновения какого-либо сбоя в работе приложения Ready for Sky обращение в сервисный центр обязательно. Просто позвоните в службу технической поддержки REDMOND по телефону 8-800-200-77-41 (звонок по России бесплатный) и получите консультацию и помощь наших специалистов по устранению ошибки и/или сбоя в работе приложения Ready for Sky. Ваши предложения и замечания по работе приложения будут учтены при очередном обновлении.

Неисправность	Возможная причина	Способ устранения
Прибор не включается	Прибор не подключен к сети электросети	Убедитесь, что прибор правильно подключен к электросети
	В электросети отсутствует напряжение или электророзетка неисправна	Убедитесь в том, что в электросети присутствует напряжение, а электророзетка исправна
Попытка синхронизации не удалась	Отключена функция Bluetooth на мобильном устройстве	Включите функцию Bluetooth на мобильном устройстве
	Приложение Ready for Sky на мобильном устройстве не активно	Откройте приложение Ready for Sky на мобильном устройстве
	Синхронизируемые устройства находятся слишком далеко	Убедитесь, что устройства находятся в пределах 15 метров друг от друга
Низкая эффективность работы прибора	Прибор находится в слабо вентилируемой зоне или прохождению воздуха мешает препятствие	Переместите прибор на открытое пространство в соответствии с рекомендациями раздела «Перед началом использования»



В случае если неисправность устранить не удалось, обратитесь в авторизованный сервисный центр.

V. ГАРАНТИЙНЫЕ ОБЯЗАТЕЛЬСТВА

На данное изделие предоставляется гарантия сроком на 2 года с момента приобретения. В течение гарантийного периода изготовитель обязуется устранить путем ремонта, замены деталей или замены всего изделия любые заводские дефекты, вызванные недостаточным качеством материалов или сборки. Гарантия вступает в силу только в том случае, если дата покупки подтверждена печатью магазина и подписью продавца на оригинальном гарантийном талоне. Настоящая гарантия признается лишь в том случае, если изделие применялось в соответствии с руководством по эксплуатации, не ремонтировалось, не разбиралось и не было повреждено в результате неправильного обращения с ним, а также сохранена полная комплектность изделия. Данная гарантия не распространяется на естественный износ изделия и расходные материалы (фильтры, лампочки, антипригарные покрытия, уплотнители и т. д.).

Срок службы изделия и срок действия гарантийных обязательств на него исчисляются со дня продажи или с даты изготовления изделия (в случае, если дату продажи определить невозможно).

Дату изготовления прибора можно найти в серийном номере, расположенном на идентификационной наклейке на корпусе изделия. Серийный номер состоит из 13 знаков. 6-й и 7-й знаки обозначают месяц, 8-й – год выпуска устройства.

Установленный производителем срок службы прибора составляет 3 года со дня его приобретения при условии, что эксплуатация изделия производится в соответствии с данным руководством и применимыми техническими стандартами.

Упаковку, руководство пользователя, а также сам прибор необходимо утилизировать в соответствии с местной программой по переработке отходов. Не выбрасывайте такие изделия вместе с обычным бытовым мусором.



Перш ніж використовувати даний виріб, уважно прочитайте посібник з його експлуатації і збережіть як довідник. Правильне використання приладу значно продовжить термін його служби.

МІРИ БЕЗПЕКИ

- Виробник не несе відповідальності за ушкодження, викликані недотриманням вимог техніки безпеки і правил експлуатації виробу.
- Даний електроприлад являє собою пристрій для застосування в побутових умовах і може застосовуватися в квартирах, замських будинках, готельних номерах, побутових приміщеннях магазинів, офісів або в інших подібних умовах непромислової експлуатації. Промислове або будь-яке інше нецільове використання пристрою буде вважатися порушенням умов належної експлуатації виробу. У цьому випадку виробник не несе відповідальності за можливі наслідки.
- Перед включенням пристрою до електромережі перевірте, чи збігається її напруга з номінальною напругою живлення приладу (див. технічні характеристики або заводську табличку виробу).
- Використовуйте подовжувача, розрахований на споживану потужність приладу, – невідповідність параметрів може привести до короткого замикання або загоряння кабелю.
- Виключайте прилад з розетки після використання, а також під час його чищення або переміщення. Витягайте електрошнур сухими руками, утримуючи його за вилку, а не за провід.
- Не протягайте шнур електроживлення в дверних прорізах або поблизу джерел тепла. Стежте за тим, щоб електрошнур не перекручувався і не перегинався, не стикався з гострими предметами, кутами і краями меблів.

STOP

ПАМ'ЯТАЙТЕ: випадкове ушкодження кабелю електроживлення може привести до неполадок, що не відповідають умовам

гарантії, а також до ураження електрострумом. Ушкоджений електрокабель вимагає термінової заміни в сервіс-центрі.

- Заборонено експлуатацію приладу на відкритому повітрі – попадання вологи або сторонніх предметів всередину корпусу пристрою може привести до його серйозних ушкоджень.
 - Перед чищенням приладу переконайтеся, що він відключений від електромережі і цілком охолов. Суворо дотримуйтеся інструкцій з очищення приладу.
- STOP** **ЗАБОРОНЯЄТЬСЯ** занурювати корпус приладу у воду або поміщати його під струмінь води!
- Даний прилад не призначений для використання людьми (включаючи дітей), у яких є фізичні, нервові або психічні відхилення або брак досвіду і знань, за винятком випадків, коли за такими особами здійснюється нагляд або проводиться їхнє інструктування щодо використання даного приладу особою, що відповідає за їхню безпеку. Необхідно здійснювати нагляд за дітьми з метою недопущення їхніх ігор із приладом, його комплектуючими, а також його заводським упакуванням. Очищення й обслуговування пристрою не повинні вироблятися дітьми без догляду дорослих.
 - Заборонено самостійний ремонт приладу або внесення змін у його конструкцію. Усі роботи з обслуговування і ремонту повинні виконуватися авторизованим сервіс-центром. Непрофесійно виконана робота може привести до поломки приладу, травм і ушкодженню майна.
- УВАГА!** Заборонено використання приладу за будь-яких несправностей.

Технічні характеристики

Загальні характеристики

Модель.....	SkyAirClean RAC-3706S
Напруга.....	220-240 В, 50 Гц
Номінальна потужність.....	45 Вт
Захист від ураження електричним струмом.....	клас II
Панель управління.....	сенсорна
Підсвічування кнопок.....	LED
Тип управління.....	електронний, дистанційний (технологія Ready for Sky)
Стандарт передачі даних.....	Bluetooth v4.0

Підтримка пристроїв:

Android.....	4.3 Jelly Bean або вище
iOS.....	8.0 або вище

Нічний режим роботи.....	€
Режим швидкого видалення диму.....	€
Таймер вимкнення.....	до 8 годин
Кількість режимів роботи.....	6
Габаритні розміри.....	583×345×176 мм
Вага нетто.....	5,45 кг ± 3%
Довжина електрошнура.....	1,8 м

Ефективність роботи

Рекомендована зона обслуговування.....	15-25 м ²
--	----------------------

Фільтр очищення повітря:

- Фільтр попереднього очищення
- Фільтр HEPA H13
- Активний вугільний фільтр

Іонізація.....	€
Ефективність очищення повітря.....	99,95%
Щільність негативних іонів.....	>3 000 000 од/см ³
Максимальний повітрообмін.....	264 м ³ /год
Максимальний рівень шуму.....	56 дБ
Індикація забрудненості повітря.....	LED

Комплектація

Очишувач повітря.....	1 шт.
Інструкція з експлуатації.....	1 шт.
Сервісна книжка.....	1 шт.

Виробник має право на внесення змін до дизайну, комплектації, а також до технічних характеристик виробу під час вдосконалення своєї продукції без додаткового повідомлення про ці зміни.

Будова приладу **A1**


1. Знімна передня панель
2. Фільтр попереднього очищення повітря
3. Кріплення фільтра попереднього очищення
4. HEPA-фільтр
5. Активний вугільний фільтр
6. LED-Індикатор забрудненості повітря
7. Сенсор забрудненості повітря
8. Сенсорна панель управління
9. Фіксатори фільтрів очищення повітря
10. Отвори для виходу очищеного повітря
11. Корпус приладу
12. Шнур електроживлення

Панель управління **A2**

1. Кнопка «Сеть/Power» – увімкнення/вимкнення пристрою.
2. Кнопка «Замена фильтра / Filter Reset» – підтвердження заміни HEPA-фільтра.
3. Кнопка «Ионизатор/Ionizer» – увімкнення/вимкнення функції іонізації повітря.
4. Кнопка «Таймер/Timer» – встановлення таймера вимкнення приладу.
5. Кнопка «Скорость вентилятора / Fan Speed» – регулювання швидкості обдування.
6. Кнопка «Авторежим/Automatic» – увімкнення/вимкнення автоматичного режиму роботи.
7. Кнопка «Удаление дыма / Smoke Removal» – увімкнення/вимкнення режиму швидкого видалення диму.
8. Кнопка «Нічний режим / Night» – увімкнення/вимкнення нічного режиму роботи.

I. ПЕРЕД ПОЧАТКОМ ВИКОРИСТАННЯ

Обережно дістаньте виріб і його комплектуючі з коробки. Видаліть усі пакувальні матеріали та рекламні наклейки.

 *Обов'язково збережіть на місці застережні наклейки, наклейки-показчики (за наявності) і табличку з серійним номером виробу на його корпусі!*

Після транспортування або зберігання за низьких температур необхідно витримати прилад за кімнатної температури не менше ніж 2 години перед увімкненням.

Протріть корпус виробу вологою тканиною. Щоб уникнути виникнення патьоків, протріть його досуха.

Зніміть кришку приладу й перевірте правильність встановлення фільтрів **A1**.

Встановіть прилад на рівну тверду горизонтальну поверхню. Під час вибору місця для встановлення очишувача повітря дотримуйтеся наведених нижче рекомендацій:

- не встановлюйте очишувач повітря в безпосередній близькості від джерел тепла;
- відстань від корпусу приладу до предметів інтер'єру має становити не менше ніж 25-30 см і не менше ніж 1 м від телевізійної та комп'ютерної техніки.

II. ЕКСПЛУАТАЦІЯ ПРИЛАДУ

Технологія Ready for Sky

Технологія Ready for Sky дозволяє вам завдяки однойменній програмі-додатку управляти приладом дистанційно за допомогою смартфона або планшета.

1. Завантажте додаток Ready for Sky з магазину додатків AppStore або Google Play (залежно від операційної системи використовуваного пристрою) на свій смартфон або планшет.
2. Запустіть додаток Ready for Sky, створіть акаунт і дотримуйтеся підказок, що з'являються на екрані.
3. Увімкніть функцію Bluetooth на мобільному пристрої.
4. Підключіть очишувач повітря до електромережі. Прилад перейде в режим очікування. Натисніть і утримуйте кнопку «Таймер/Timer», поки прилад не подасть звуковий сигнал. Почнетесь процес синхронізації, на панелі управління по черзі спалахуватимуть пари індикаторів [2], [8] і [4], [6] на кнопки «Таймер/Timer».
5. Для вимкнення можливості дистанційного управління в режимі очікування приладу натисніть і утримуйте кнопку «Ночной режим / Night» до звукового сигналу.

i Для забезпечення стабільного зв'язку мобільний пристрій має знаходитися не далі ніж за 15 метрів від приладу.

Компанія REDMOND рада запропонувати вам новинку технології Ready for Sky – додаток R4S Gateway. Цей додаток дозволить вам керувати побутовою технікою з будь-якого кутка світу за допомогою мережі Інтернет: він стане мостом між приладами серії Ready for Sky у вас вдома і вашим мобільним пристроєм.

Віддалене керування приладами через додаток R4S Gateway

1. Налаштуйте дистанційне керування приладом через основний керувальний додаток (Ready for Sky) відповідно до розділу «Технологія Ready for Sky».
2. Скачайте та встановіть програму R4S Gateway на смартфон або планшет, який ви збираєтесь залишати вдома як гейтвей. На ньому має бути встановлена операційна система Android 4.4 або вище з підтримкою Bluetooth v4.0. Переконайтеся, що пристрій підключено до мережі Інтернет (GSM, Wi-Fi тощо), Bluetooth увімкнено.
3. Увійдіть в додаток R4S Gateway під тим же акаунтом, яким ви користуєтесь під час роботи з основним керувальним додатком (Ready for Sky).
4. У додатку R4S Gateway проведіть пальцем по екрану зверху донизу (свайп): SkyAirClean RAC-3706S з'явиться в списку доступних приладів.

i УВАГА:

Для забезпечення стабільного з'єднання ваш домашній смартфон або планшет із додатком R4S Gateway має знаходитися вдома не далі ніж за 15 метрів від використовуваних побутових приладів.

Не встановлюйте додаток Ready for Sky і R4S Gateway на один пристрій. Це може призвести до збоїв у роботі програм.

Додаток R4S Gateway працює тільки з основним керувальним додатком Ready for Sky.

До пристрою-гейтвею можуть підключатися кілька мобільних пристроїв, тобто одним і тим же приладом можуть керувати кілька користувачів. При цьому прилад виконуватиме останню отриману команду (одночасно додаток R4S Gateway може працювати тільки з одним записом). У зв'язку з цим також неможливе одночасне керування приладом через головну програму та через додаток R4S Gateway (не можна управляти приладом із ближньої та віддаленої зони одночасно).


Использование прибора

1. Натисніть кнопку «Сеть/Power», щоб увімкнути очишувач повітря. Прилад перейде в режим очікування.
2. Функція іонізації включається автоматично. Для вимкнення даної функції натисніть кнопку «Ионизатор/Ionizer».
3. Таймер вимкнення передбачає автоматичне вимкнення приладу після закінчення встановленого часу. Натискайте кнопку «Таймер/Timer», щоб установити таймер вимкнення приладу: 2, 4, 6 або 8 годин. Наступне натискання кнопки відключить дану функцію.
4. Натискаючи кнопку «Скорость вентилятора / Fan Speed», встановіть необхідний рівень інтенсивності очищення повітря від 1 до 6.
5. Для переведення приладу в автоматичний режим роботи натисніть кнопку «Автоматический/Automatic». Даний режим передбачає автоматичне визначення оптимального рівня інтенсивності очищення повітря. На індикаторі кнопки «Скорость вентилятора / Fan Speed» відобразиться відповідний рівень інтенсивності очищення повітря.
6. Для швидкого видалення неприємних запахів або диму скористайтесь спеціальним режимом роботи, натиснувши кнопку «Удаление дыма / Smoke Removal». У даному режимі інтенсивність очищення повітря максимальна, на кнопці «Скорость вентилятора / Fan Speed» горить індикатор [6].
7. Для переведення приладу в нічний режим роботи (з низьким рівнем шуму) натисніть кнопку «Ночной режим / Night». Для вимкнення нічного режиму натисніть кнопку «Ночной режим / Night» повторно. Під час роботи в нічному режимі на панелі управління горить тільки індикатор кнопки «Ночной режим / Night».
8. Повторно натисніть кнопку «Сеть/Power», щоб перевести прилад у режим очікування.

III. ДОГЛЯД ЗА ПРИЛАДОМ

Загальні рекомендації

Очищуйте прилад у міру забруднення. Перш ніж розпочинати очищення приладу, переконайтеся, що його відключено від електромережі.

 **ЗАБОРОНЯЄТЬСЯ** використання під час очищення приладу грубих серветок або губок, абразивних паст. Також не можна використовувати будь-які хімічно агресивні речовини.

Очищуйте корпус виробу м'якою вологою серветкою або губкою. Можливе застосування делікатного очищувального засобу. Щоб уникнути можливих патьоків від води та плям на корпусі, рекомендуємо протерти його поверхню досуха.

STOP **ЗАБОРОНЯЄТЬСЯ** занурювати корпус приладу у воду або поміщати його під струмінь води!

Фільтр попереднього очищення промивайте теплою водою не рідше ніж 1 раз на місяць.

Заміна НЕРА-фільтра

Приблизний термін служби НЕРА-фільтра становить 2000 годин. НЕРА-фільтр підлягає заміні, якщо вмикається підсвічування кнопки «Замена фильтра / Filter Reset». Для заміни вийміть старий фільтр і встановіть новий. Після заміни фільтра натисніть і утримуйте кнопку «Замена фильтра / Filter Reset» декілька секунд, підсвічування кнопки згасне.

Зберігання та транспортування

Зберігайте прилад у сухому вентиляваному місці подалі від нагрівальних приладів і прямих сонячних променів.

Під час транспортування та зберігання забороняється піддавати прилад механічному впливу, який може призвести до пошкодження пристрою та/або порушення цілісності упакувань.

Необхідно берегти упаковку приладу від потрапляння води й інших рідин.


IV. ПЕРЕД ЗВЕРНЕННЯМ ДО СЕРВІС-ЦЕНТРУ



УВАГА! У разі виникнення будь-якого збою в роботі додатка Ready for Sky звернення до сервісного центру не обов'язкове. Зверніться до служби технічної підтримки REDMOND і отримайте консультацію наших фахівців із усунення помилки та збою в роботі Ready for Sky. Ваші пропозиції та зауваження щодо роботи додатка буде враховано під час чергового оновлення. Контактні дані служби підтримки користувачів продукції REDMOND у вашій країні можна знайти на сайті www.redmond.com.pl. Ви також можете отримати допомогу, заповнивши на даному сайті форму звертання зв'язку.

Несправність	Можлива причина	Спосіб усунення
Прилад не вмикається	Прилад не підключено до мережі електроживлення	Переконайтеся, що прилад правильно підключено до електромережі
	В електромережі немає напруги або електророзетка несправна	Переконайтеся в тому, що в електромережі є напруга, а електророзетка справна

Несправність	Можлива причина	Спосіб усунення
Спроба синхронізації не вдалася	Вимкнено функцію Bluetooth на мобільному пристрої	Увімкніть функцію Bluetooth на мобільному пристрої
	Додаток Ready for Sky на мобільному пристрої не активний	Відкрийте додаток Ready for Sky на мобільному пристрої
Спроба синхронізації не вдалася	Пристрої, що синхронізуються, знаходяться дуже далеко	Переконайтеся, що пристрої знаходяться в межах 15 метрів один від одного
Низька ефективність роботи приладу	Прилад знаходиться в погано вентиляваній зоні або проходженню повітря заважає перешкода	Перемістіть прилад на відкритий простір відповідно до рекомендацій розділу «Перед початком використання»

 У разі, якщо несправність усунути не вдалося, зверніться до авторизованого сервісного центру.

V. ГАРАНТІЙНІ ЗОБОВ'ЯЗАННЯ

На даний виріб надається гарантія терміном на 2 роки з моменту придбання. Протягом гарантійного періоду виготовлювач зобов'язується усунути шляхом ремонту, заміни деталей або заміни усього виробу будь-які заводські дефекти, викликані недостатньою якістю матеріалів або зборки.

Гарантія набирає сили тільки в тому випадку, якщо дата покупки підтверджена печаткою магазину і підписом продавця на оригінальному гарантійному талоні. Дійсною гарантія визнається лише в тому випадку, якщо виріб застосовувався відповідно до інструкції з експлуатації, не ремонтувався, не розбирався і не був пошкоджений в результаті неправильного поводження з ним, а також збережена повна комплектність виробу. Дана гарантія не поширюється на природний знос виробу і видаткові матеріали (фільтри, лампочки, антипригарні покриття, ущільнювачі і т.д.).

Термін служби виробу і термін дії гарантійних зобов'язань на нього обчислюються з дня продажу або з дати виготовлення виробу (у випадку, якщо дату продажу визначити неможливо).

Дату виготовлення приладу можна знайти в серійному номері, розташованому на ідентифікаційній наклейці на корпусі виробу. Серійний номер складається з 13 знаків. 6-й і 7-й знаки позначають місяць, 8-й – рік випуску пристрою.

Встановлений виробником термін служби приладу складає 3 роки з дня його придбання за умови, що експлуатація виробу здійснюється відповідно до цієї інструкції і стандартних технічних вимог.

Упаковку, посібник користувача, а також сам прилад необхідно утилізувати відповідно до місцевої програми по переробці відходів. Не викидайте такі вироби разом із звичайним побутовим сміттям.



Осы бұйымды пайдаланудың алдында оны пайдалану бойынша нұсқаулықты мұқият оқыңыз және анықтамалық ретінде сақтап қойыңыз. Аспапты дұрыс пайдалансаңыз, оның қызмет ету мерзімі көпке ұзарады.

ҚАУІПСІЗДІК ШАРАЛАРЫ

- Қауіпсіздік техникасы талаптары мен бұйымды пайдалану ережелерін ұстанбаудан туындаған зақымдар үшін өндіруші жауапкершілікке тартылмайды.
- Бұл электр аспап тұрмыстық жағдайларда қолдан-арналған құрылғы болып табылады және пәтерлерде, қала сыртындағы үйлерде, қонақ үй нөмірлерінде, дүкендер, офистердің тұрмыстық бөлмелерінде немесе өнеркәсіптік емес пайдаланудың басқа жағдайларында қолданыла алады. Құрылғыны өнеркәсіптік немесе кез келген басқа мақсатсыз пайдалану бұйымды дұрыс пайдалану шарттарын бұзу болып табылады. Бұл жағдайда өндіруші ықтимал салдарлар үшін жауап бермейді.
- Құрылғыны электр желіге қосудың алдында оның кернеуі аспап қоректенуінің номиналды кернеуіне сәйкес келетінін тексеріңіз (бұйымның техникалық сипаттамасын немесе зауыттық кестешесін қараңыз).
- Аспаптың тұтынылатын қуатына арналған ұзартқышты пайдаланыңыз – параметрлердің сәйкес келмеуі қысқа тұйықталуға немесе кабельдің тұтануына әкеліп соқтыруы мүмкін.
- Аспапты пайдаланған соң, сонымен қатар оны тазалау немесе жылжыту кезінде розеткадан ажыратыңыз. Электр бауды сымынан ұстамай, ашасынан құрғақ қолмен ұстап шығарыңыз.
- Электр қоректену бауын есіктен немесе жылу көздерінің қасында жүргізбеңіз. Электр бауы бұралмауын және бүгілмеуін, өткір заттарға, жиһаздың бұрыштары мен шеттеріне тимеуін байқаңыз.

STOP

ЕСТЕ САҚТАҢЫЗ: электр қоректену кабелін кездейсоқ зақымдасаңыз, кепілдік шарттарына сәйкес келмейтін ақауларға, со-

нымен қатар электр тоғының соғуына әкеліп соқтыруы мүмкін. Зақымданған электр бауы сервис-орталықта жылдам ауыстыруды талап етеді.

- Аспапты ашық ауада пайдалануға тыйым салынады – құрылғы корпусының ішіне ылғал немесе бөтен заттар тисе, қатты зақымдар болуы мүмкін.
- Аспапты тазалаудың алдында ол электр желіден ажыратылғанына және толық суығанына көз жеткізіңіз. Аспапты тазалау бойынша нұсқаулықтарды қатаң ұстаныңыз.

STOP

Аспап корпусын суға батыруға немесе су ағынына түсіруге ТЫЙЫМ САЛЫНАДЫ!

- Бұйым қауіпсіздігі үшін жауап беретін тұлғалардың байқауында болмаған балалардың, тиісті біліктілік пен тәжірибесі жоқ, сонымен қатар физикалық, сенсорлық, ақыл-ой қабілеттері шектелген адамдардың пайдалануына арналмаған. Балаларды қосылып тұрған аспаптың қасында қараусыз қалдырмаңыз.
 - Аспапты өздігіңізбен жөндеуге немесе құрылымына өзгеріс енгізуге тыйым салынады. Қызмет көрсету және жөндеу бойынша барлық жұмыстарды авторландырылған сервис-орталық жасауы керек. Біліксіз жасалған жұмыс аспаптың бұзылуына, жарақат пен мүлік зақымдануына әкеліп соқтыруы мүмкін.
- STOP **НАЗАР АУДАРЫҢЫЗ!** Аспапты кез келген ақау болғанда пайдалануға тыйым салынады.

Технические характеристики**Жалпы сипаттамалары**

Үлгісі.....	SkyAirClean RAC-3706S
Кернеу.....	220-240 В, 50 Гц
Номиналды қуат.....	45 Вт
Электр тоғына ұшыраудан қорғаныс.....	II дәреже
Басқару панелі.....	сенсорлы
Батырмалар жарығы.....	LED
Басқару типі.....	электрондық, қашықтықты (Ready for Sky технологиясы)
Деректерді беру стандарты.....	Bluetooth v4.0

Құрылғыларды сүйемелдеуі:

Android.....	4.3 Jelly Bean немесе жоғары
iOS.....	8.0 немесе жоғары
Түнгі режим.....	бар
Түтінді тез кетіру режимі.....	бар
Өшіру таймері.....	8 сағатқа дейін
Жұмыс тәртібінің саны.....	6
Габаритті өлшемдері.....	583×345×176 мм
Таза салмағы.....	5,45 кг ± 3%
Электр сымның ұзындығы.....	1,8 м

Жұмыстың тиімділігі

Ұсынылатын қызмет көрсету аймағы.....	15-25 м ²
Ауа тазалау фильтрі:	

- Алдын-ала тазарту сүзгісі
- сүзгісі HEPA H13
- Белсенді көмір сүзгісі

Иондау.....	бар
Сүзгісімен ауаны тазартудың тиімділігі.....	99,95%
Теріс иондардың тығыздығы.....	≥3 000 000 бірл/см ³
Максималды ауа алмастырғыш.....	264 м ³ /ч
Шудың максималды деңгейі.....	56 дБ
Ауаның ластану индикациясы.....	LED

Жинақталым

Сүзгілер жиынтығымен ауаны тазартқыш.....	1 дана
Пайдалану жөніндегі нұсқаулық.....	1 дана
Сервисті кітапша.....	1 дана

Өндіруші келесі өзгерістер туралы қосымша хабарландырусыз өз өнімдерін жетілдіру барысында дизайнға, жинақталуға, сонымен қатар бұйымның техникалық сипаттамаларына өзгерістер енгізуге құқылы.

Аспаптың құрылымы A1

1. Алынбалы алдыңғы тақта
2. Ауаны алдын ала тазарту сүзгісі
3. Алдын ала тазарту сүзгісінің бекіткіштері
4. HEPA-сүзгі
5. Белсенді көмір сүзгі
6. LED-ауа ластануының көрсеткіші
7. Ауаның ластану сенсоры
8. Сенсорлық басқару панелі
9. Ауаны тазарту сүзгілерінің белгілегіштері
10. Тазартылған ауа шығаруға арналған тетік
11. Құрылғы тұрқы
12. Токқорегінің бауы

Басқару панелінің элементтері A2

1. «Сеть/Power» батырмасы – құрылғыны ажырату/қосу
2. «Замена фильтра / Filter Reset» батырмасы – HEPA-сүзгісін ауыстыруды растау
3. «Ионизатор/Ionizer» батырмасы – ауаны иондау функциясын қосу/ажырату
4. «Таймер/Timer» батырмасы – құралды ажырату таймерін орнату
5. «Скорость вентилятора / Fan Speed» батырмасы – үрлеу жылдамдығын реттеу
6. «Авторежим/Automatic» батырмасы – жұмыстың автоматты режимін қосу/ажырату
7. «Удаление дыма / Smoke Removal» батырмасы – түтінді тез кетіру режимін қосу/ажырату
8. «Ночной режим / Night» батырмасы – жұмыстың түнгі режимін қосу/ажырату

I. ПАЙДАЛАНА БАСТАУ АЛДЫНДА

Бұйым мен оның құрамдастарын қораптан абайлап шығарыңыз. Барлық орау материалдары мен жарнамалық жапсырмаларды алып тастаңыз.



Корпусағы ескертетін жапсырма, жапсырма-көрсеткіш (бар болса) және бұйымның сериялық нөмірі бар кестешені орнында міндетті түрде сақтаңыз!

Тасымалдау немесе төмен температураларда сақтаған соң аспапты қосар алдында кем дегенде 2 сағатқа бөлме температурасында ұстау керек.

Заттың сыртын сулы матамен сүртіңіз. Судың ағып кетуінен аулақ болу үшін, құрғақтап сүртіңіз. Құрылғының қақпағын алыңыз және сүзгінің дұрыс орнатылғандығын тексеріңіз **A1**.

Құрылғыны тегіс қатты көлденең бетке орналастырыңыз. Ауа тазартқышты орнату үшін орын таңдағанда төменде көрсетілген кеңестерді ескеріңіз:

- ауа тазартқышты жылу шығарушыларға жақын орналастырмаңыз;
- құрылғы сыртынан жиһаз заттарына дейінгі арақашықтық 25-30 см, ал теледидар мен компьютерлік техникадан 1 м кем болмауы керек.

II. ҚҰРАЛДЫ ПАЙДАЛАНУ

Ready for Sky технологиясы

Ready for Sky технологиясы планшет немесе смартфонның көмегімен бір атауы бар бағдарлама-қолданба арқылы құралды қашықтықтан басқаруға мүмкіндік береді.

1. Өзіңіздің планшетіңізге немесе смартфоныңызға (қолданылатын құрылғының операциялық жүйесіне байланысты) AppStore немесе Google Play қосымшалар дүкенінен Ready for Sky қосымшасын жүктеңіз.
2. Ready for Sky қосымшасын іске қосыңыз, аккаунтты жасаңыз және экрандағы көмекші сөздерді орындап отырыңыз.
3. Ұялы құрылғыда Bluetooth функциясын қосыңыз.
4. Ауа тазартқышты күту тәртібіне ауыстырыңыз. «Function» батырмасын басып және ұстап тұрыңыз. Құрылғы үш дыбыс белгісін бергенде, синхрондану кезеңі басталады, дисплейде «Таймер/Timer» көрсеткіші айналмалы түрде бейнеленіп тұрады. Синхрондау процесі басталады, басқару панелінде кезекпен «Таймер/Timer» батырмасында [2], [8] және [4], [6] индикаторларының жұптары жанады.
5. Құралдың күту режимінде қашықтықтан басқару мүмкіндіктерін ажырату үшін дыбыс шыққанға дейін «Ночной режим / Night» батырмасын басыңыз және ұстап тұрыңыз.



Тұрақты байланысты қамтамасыз ету үшін ұялы құрылғы құралдан 15 метрден астам қашықтықта болуы керек.

REDMOND компаниясы Сіздерге Ready for Sky технология жаңасын ұсынуға қуанышты – қосымша R4S Gateway. Осы қосымша сізге Интернет желісінің көмегімен әлемнің кез келген нүктесінен тұрмыстық техниканы басқаруға мүмкіндік береді: ол сіздің үйдегі Ready for Sky сериялы аспабы арасындағы көпшілікке және сіздің ұялық құралыңызға айналады.

R4S Gateway қосымшасы арқылы аспапты қашықтықтан басқару

1. «Технология Ready for Sky» бөліміне сәйкес негізгі басқарушы қосымша (Ready for Sky) арқылы аспапты қашықтықтан аударуды баптап қойыңыз.
2. R4S Gateway қосымшасын үйде гейтвей ретінде қалдыра алатын смартфонға немесе планшетке жүктеп алыңыз және орнатыңыз. Онда Android 4.4 операциялық жүйесі немесе Bluetooth v4.0 жоғары жүйе болуы тиіс. Құралыңыз Интернет желісіне (GSM, Wi-Fi және т.б.), Bluetoothке қосылу екендігіне көз жеткізіңіз.
3. R4S Gateway қосымшасына негізгі басқарушы қосымшамен (Ready for Sky) жұмыс кезінде пайдаланатын аккаунт арқылы кіріңіз.
4. R4S Gateway қосымшасында экран бойымен саусағыңызбен жоғарыдан төменге жүріңіз (свайп): SkyAirClean RAC-3706S қол жетімді аспаптардың тізімінде пайда болады.



НАЗАР АУДАРЫҢЫЗ:

Тұрақты қосылысты қамтамасыз ету үшін R4S Gateway қосымшасы бар сіздің үй смартфонның немесе планшетіңіз пайдаланатын тұрмыстық аспаптан 15 метр қашықтықтан алыс болмауы тиіс.

Ready for Sky және R4S Gateway қосымшаларын бір ұялы құрылғысына орнатпаңыз. Бұл қосымша жұмысының үзілуіне алып келуі мүмкін.

R4S Gateway қосымшасы тек қана Ready for Sky негізгі басқарушы қосымшасымен жұмыс жасайды.

Гейтвэй-құрылғысына бірнеше ұялы құрылғылар қосыла алады, яғни сол бір аспапты бірнеше пайдаланушы басқара алады. Сонымен бірге аспап соңғы алынған команданы орындайтын болады (бір сәтте R4S Gateway қосымшасы тек қана бір аккаунтпен жұмыс жасай алады). Осыған байланысты негізгі қосымша және R4S Gateway қосымшасы арқылы аспапты бір уақытта басқару мүмкін емес (аспапты алыс және жақын аймақтан бір уақытта басқаруға болмайды).


Құрылғыны қолдану

1. Ауаны тазартқышты қосу үшін «Сеть/Power» батырмасын басыңыз. Құрал күту режиміне ауысады.
2. Ионизациялау функциясы автоматты түрде қосылады. Осы функцияны ажырату үшін «Ионизатор/Ionizer» батырмасын басыңыз.
3. Ажырату таймері орнатылған уақыт аяқталғаннан кейін құралдың автоматты ажыратылуын қарастырады. Құралды ыжарып таймерін орнату үшін «Таймер/Timer» батырмасын басыңыз: 2, 4, 6 немесе 8 сағат. Батырманы келесі басу берілген функцияны өшіреді.
4. «Скорость вентилятора / Fan Speed» батырмасын баса отырып, 1 ден 6 ға дейін ауаны тазарту қарқындылығының қажетті деңгейін орнатыңыз.
5. Құралды автоматты жұмыс режиміне ауыстыру үшін «Автоматизм/Automatic» батырмасын басыңыз. Берілген режим ауаны тазарту қарқындылығының оптималды деңгейін автоматты анықтауды қарастырады. «Скорость вентилятора / Fan Speed» батырмасының индикаторында ауаны тазарту қарқындылығының тиісті деңгейі бейнеленеді.
6. Түтін немесе жағымсыз иісті тез жою үшін «Удаление дыма / Smoke Removal» батырмасын баса отырып жұмыстың арнайы режимін қолданыңыз. Берілген режимде ауаның тазарту қарқындылығы максималды, «Скорость вентилятора / Fan Speed» батырмасында индикатор жанады [6].
7. Құралды түнгі режимге ауыстыру үшін (шудың төмен деңгейімен) «Ночной режим / Night» батырмасын басыңыз. Түнгі режимді өшіру үшін «Ночной режим / Night» батырмасын қайтадан басыңыз. Түнгі режимдегі жұмыс кезінде басқару панелінде «Ночной режим / Night» батырмасының индикаторы ғана жанады.
8. Құралды күту режиміне ауыстыру үшін «Сеть/Power» батырмасын қайта басыңыз.

III. ҚҰРЫЛҒЫНЫ КҮТУ

Жалпы ұсыныстар

Құрылғыны ластануына қарай тазартуды жасап тұрыңыз. Құрылғыны тазартуға кіріспес бұрын, оның электрожеліден ажыратылғанына көз жеткізіңіз.

 Құрылғыны тазарту кезінде дәрекі майлықтар мен ғұлқалар, түрлілі майұнтақтар қолдануға тыйым салынады. Сонымен қатар, кез келген химиялық заттарды қолдануға болмайды.

Бұйымның сыртын жұмсақ сулы салфеткамен немесе губкамен тазартыңыз. Құрылғының сыртына судың ағып кетуін немесе айғыздануды болдырмау үшін оның үстін құрғатып сүртуге кеңес береміз.

STOP Құрылғының тұрқын суға салуға немесе судың ағысы астында ұстауға ТЫЙЫМ САЛЫНАДЫ! Алдын ала тазарту сүзгісін айына 1 реттен жиі емес жылы сумен жуып отырыңыз.

НЕРА-сүзгісін ауыстыру

НЕРА-сүзгісін жұмыс істеуінің шамамен алынған мерзімі 2000 сағатты құрайды. НЕРА-сүзгісін егер «Замена фильтра / Filter Reset» батырмасының жарығы жанбай қалса ауыстыру керек. Ауыстыру үшін ескі сүзгіні алып шығыңыз және жаңасын орнатыңыз. Сүзгіні ауыстырғаннан кейін «Замена фильтра / Filter Reset» батырмасын басыңыз және бірнеше секунд бойы ұстап тұрыңыз, батырма жарығы өшеді.

Сақтау және тасымалдау

Құралды құрғақ желденетін жерде жылыту аспаптарынан алыс және тікелей күн сәулелерден алыс сақтаңыз.

Тасымалдау және сақтау кезінде құралдың зақымдануына және/немесе ораманың бүтіндігіне әкелуі мүмкін құралды механикалық әсерлерге ұшыртуға тыйым салынады.

Құралдың орамасын су мен басқа да сұйықтықтардан сақтау қажет.

IV. СЕРВИС-ОРТАЛЫҚҚА ЖОЛЫҒАР АЛДЫНДА



НАЗАРАУДАРЫҢЫЗ! Ready for Sky қосымшасының жұмысында қандай-да бір істен шығу орын алған кезде сервистік орталыққа жүгіну міндетті емес. REDMOND техникалық қолдау қызметіне барыңыз және Ready for Sky жұмысындағы істен шығу және/немесе қателіктері жою бойынша біздің мамандардан кеңес алыңыз. Сіздің ұсыныстарыңыз бен қосымшаның жұмысы жөніндегі ескертулеріңіз кезекті жаңарту кезінде ескерілетін болады. Сіздің еліңіздегі REDMOND өнімінің пайдаланушыларын қолдау қызметінің байланыс мәліметтерін www.redmond.com.au сайтынан қарауға болады. Сізге осы сайттағы кері байланыс нысанын толтыра отырып көмекті алуға болады.

Ақаулық	Мүмкін болатын себебі	Түзету әдістері
Құрылғы қосылмайды	Құрылғы электрқорек желісіне қосылмаған	Құрылғының электр желісіне дұрыс қосылып тұрғанына көз жеткізіңіз
	Электр желісінде кернеу жоқ немесе электроток-көзі істен шыққан	Электр розеткасының дұрыс жұмыс істеуіне, электр желісінде кернеудің бар екеніне көз жеткізіңіз

Ақаулық	Мүмкін болатын себебі	Түзету әдістері
Синхрондалу амалы іске аспады	Ұялы телефон құрылғысында Bluetooth қызметі өшіп тұр	Ұялы телефон құрылғысында Bluetooth қызметін өшіп тұр қосыңыз
	Ұялы телефон құрылғысындағы Ready for Sky қосымшасы белсенді емес	Ұялы телефон құрылғысындағы Ready for Sky қосымшасын ашыңыз
	Синхрондалу құрылғылары тым алыста тұр	Құрылғылар бір-бірінен 15 метр қашықтықта тұрғандарына көз жеткізіңіз
Құрал жұмысының төмен тиімділігі	Құрылғы әлсіз желдетілетін аймақта немесе ауа шығуына кедергі келіп тұр	«Пайдалана бастау алдында» бөліміндегі ұсыныстарға сәйкес құрылғыны ашық кеңістікке апарыңыз

i Егер қателікті дұрыстай алмасаңыз, авторизацияланған сервистік орталыққа жүгініңіз.

V. КЕПІЛДІКТІ МІНДЕТТЕМЕЛЕР

Осы бұйымға сатып алынған сәттен 2 жыл мерзіміне кепілдік беріледі. Өндіруші кепілдік кезеңі ішінде жөндеу, бөлшектерді ауыстыру немесе бүкіл бұйымды ауыстыру жолымен материалдар немесе жинау сапасының жетіспеушілігінен туындаған кез келген зауыттық ақауларды жоюға міндеттенеді. Кепілдік тек сатып алу күні түпнұсқалық кепілдік талонның дүкен мөрмен және сатушы қолымен расталған жағдайда ғана күшіне енеді. Осы кепілдік тек бұйым пайдалану бойынша нұсқаулыққа сәйкес қолданылған, жөнделмеген, бұзылмаған және онымен дұрыс жұмыс істеу нәтижесінде зақымданбаған, сонымен қатар бұйымның толық жинағы сақталған жағдайда танылады. Осы кепілдік бұйымның табиғи тозуына және шығын материалдарына таралмайды (сүзгілер, шамдар, қыш және тефлондық тығыздауыштар және т. б.).

Бұйымның қызмет мерзімі мен оған кепілдікті міндеттемелердің қолданыс мерзімі бұйым сатылған немесе өндірілген кезден есептеледі (егер сату күнін анықтау мүмкін болмаса). Аспап өндірілген күнді бұйым корпусының сәйкестендіру жапсырмасындағы сериялық нөмірден табуға болады. Сериялық нөмір 13 белгіден тұрады. 6-шы және 7-ші белгілер айды, 8-ші — құрылғының шығарылған жылын білдіреді.

Өндіруші бекіткен аспаптық қызмет ету мерзімі бұйымның пайдаланылуы осы нұсқаулық пен қолданылатын техникалық стандарттарға сәйкес жүруі жағдайында сатып алынған күнінен 3 жылды құрайды.

Орамды, пайдаланушы нұсқаулығын, сонымен қатар аспаптың өзін қалдықтарды қайта өңдеу бойынша жергілікті бағдарламаға сәйкес пайдаға асыру керек. Қоршаған ортаға қамқорлық білдіріңіз: мұндай бұйымдарды әдеттегі тұрмыстық қоқыспен тастамаңыз.

⚠ Citiți cu atenție toate instrucțiunile înainte de utilizare a acestui produs și țineți aceste instrucțiuni la îndemână. Utilizarea corectă a aparatului va prelungi în mod esențial durata lui de exploatare.

MĂSURI DE SECURITATE

- Producătorul nu este responsabil pentru nici o defecțiune provocată de nerespectarea cerințelor a tehnicii de securitate și a normelor de exploatare a produsului.
- Acest aparat electric de pentru în condiții de uz casnic și poate fi aplicat în apartamente, case de țară, camere de hotel, în menajere interioare în magazine, birouri sau în alte condiții similare de exploatare neindustrială. Utilizarea industrială sau orice altă utilizare necorespunzătoare a dispozitivului va fi considerată ca încălcarea condițiilor adecvate de funcționare a produsului. În acest caz producătorul nu este responsabil pentru posibilele consecințe.
- Înainte de a conecta aparatul la rețeaua electrică asigurați-vă dacă tensiunea de rețea corespunde cu tensiunea nominală a aparatului (vezi caracteristicile tehnice sau placa signaletică a produsului).
- Folosiți un prelungitor electric care este potrivit cu puterea consumată de aparat – necorespunderea parametrilor poate provoca scurtcircuit sau cablul se poate aprinde.
- Scoateți aparatul din priză după utilizare, precum și atunci când îl curățați sau de plasați într-un alt loc. Scoateți cablul de alimentare cu mâinile uscate, ținându-l de fișă și nu de cablu.
- Nu trageți cablul de alimentare prin golurile de sub uși sau în apropierea surselor de căldură. Nu permiteți răsucirea, îndoirea sau atingerea cablului de alimentare de obiecte ascuțite, colțuri și marginile ale mobilierului.

STOP *NU UITAȚI: deteriorarea eventuală a cablului de alimentare poate provoca deranjamente care nu corespund cu condițiile de garanție,*

precum poate provoca electrocutare. Cablul de alimentare deteriorat trebuie să fie schimbat la termen la un centru de service.

- Este interzisă exploatarea aparatului în aer liber – pătrunderea umidității sau a unor obiecte străine în interiorul corpului aparatului poate provoca deteriorarea gravă a acestuia.
- Înainte de a curăța aparatul asigurați-vă că este deconectat de la rețeaua electrică și s-a răcit complet. Respectați cu strictețe instrucțiunile de curățare a aparatului.

STOP *ESTE INTERZIS să scufundați corpul aparatului în apă sau să-l plasați sub un jet de apă!*

- Acest dispozitiv nu este destinat pentru utilizarea de către persoanele (inclusiv copiii), care au dereglări fizice, nervoase sau psihice sau duc lipsă de experiență și cunoștințe, cu excepția cazurilor, în care astfel de persoane se află sub supraveghere sau au fost instruite în privința utilizării acestui aparat de către persoană responsabilă pentru siguranța lor. Este necesar să se efectueze o supraveghere asupra copiilor cu scopul neadmiterii acestora a jocurilor cu aparatul, accesorii, precum și cu ambalaul de fabrică. Curățarea și întreținerea dispozitivului nu trebuie să se efectueze de către copiii nesupravegheați de adulți.
- Este interzisă repararea independentă a aparatului sau introducerea modificărilor în construcția acestuia. Toate lucrările de deservire și reparație trebuie să fie efectuate de către un centru de service autorizat. Repararea efectuată în mod neprofesionist poate provoca defectarea aparatului, traume și deteriorare a bunurilor.

STOP *ATENȚIE! Este interzisă folosirea aparatul care prezintă defecțiuni.*

Caracteristicile Tehnice

Caracteristici generale

Model.....	SkyAirClean RAC-3706S
Tensiune.....	220-240 V, 50 Hz
Puterea nominală.....	45 W
Tipul controlului.....	class II
Panoul de control.....	tactil
Iluminarea butoanelor.....	LED
Panoul de control.....	cu butoane
Tip de control.....	electronic, de la distanță (tehnologia Ready for Sky)
Transmiterea datelor Standart.....	Bluetooth v4.0

Supportul dispozitivului

Android.....	4.3 Jelly Bean sau mai sus
iOS.....	8.0 sau mai sus
Regimul nocturn de lucru.....	este
Regimul de eliminare rapidă a fumului.....	este
Sleep Timer.....	până la 8 ore
Cantitatea regimurilor de lucru.....	6
Dimensiunile de gabarit.....	583×345×176 mm
Greutatea netă.....	5,45 kg ± 3%
Lungimea cablului.....	1,8 m

Eficacitatea activității

Zona de servicii recomandată.....	15-25 m ²
-----------------------------------	----------------------

Filtrul de curățare a aerului:

- Filtru de curățare preliminară
- Filtru HEPA H13
- Filtru de carbon activ

Ionizarea.....	este
Eficiența de curățare a aerului.....	99,95%
Densitatea ionilor negativi.....	≥3 000 000 ed/cm ³
Permeabilitatea maximă.....	264 m ³ /h
Nivelul maxim al zgomotului.....	56 db
Indicarea poluării aerului.....	LED

Echipamente

Purificator de aer cu un set de filtre.....	1 buc.
Manual de utilizare.....	1 buc.
Cartea de servicii.....	1 buc.

Producătorul are dreptul la efectuarea schimbărilor în design, echipamente, și de asemenea în caracteristicile tehnice ale produsului cu scopul perfecționării producției sale fără notificarea suplimentară a acestor schimbări.

Construcția dispozitivului A1

1. Panou frontal detașabil
2. Filtru de curățare preliminară a aerului
3. Fixarea filtrului de curățare preliminară
4. Filtrul HEPA
5. Filtru de carbon activ
6. LED-Indicatorul de poluare a aerului
7. Senzorul de poluare a aerului
8. Panoul de control – tactil
9. Fixatorii filtrelor de curățare a aerului
10. Orificiile de ieșire ale aerului curățat
11. Carcasa dispozitivului
12. Cablu de alimentare

Panoul de control A2

1. Butonul „Сеть/Power” – conectarea/deconectarea dispozitivului.
2. Butonul „Замена фильтра / Filter Reset” – confirmarea schimbului HEPA-filtru.
3. Butonul „Ионизатор/Ionizer” – conectare/deconectare funcției de ionizare a aerului.
4. Butonul „Таймер/Timer” – setarea timer-ului de deconectare a dispozitivului.
5. Butonul „Скорость вентилятора / Fan Speed” – reglarea vitezei fluxului de aer.
6. Butonul „Авторежим/Automatic” – conectarea/deconectarea regimului automatic de lucru.
7. Butonul „Удаление дыма / Smoke Removal” – conectarea/deconectarea regimului de eliminare rapidă a fumului.
8. Butonul „Ночной режим / Night” – conectarea/deconectarea regimului nocturn de lucru.

I. ÎNAINTE DE PRIMA UTILIZARE

Scoateți cu grijă dispozitivul și accesoriile acestuia din cutie. Înlăturați toate materialele de ambalare și autocolantele promoționale.



Păstrați obligatoriu la locurile lor autocolantele de avertizare, autocolantele-indicatoare (în cazul prezenței lor) și plăcuța cu numărul de serie al dispozitivului pe corpul lui!

După transportarea sau păstrarea la temperaturi joase este necesar să mențineți dispozitivul la temperatura camerei nu mai puțin două ore înainte de conectare.

Ștergeți carcasa aparatului cu o cârpă umedă. Pentru a evita apariția petelor, ștergeți cu uscat.

Scoateți capacul dispozitivului și verificați corectitudinea setării filtrelor A1.

Așezați aparatul pe o suprafață plană, orizontală, stabilă. La alegerea locului de așezare a aparatului de purificare a aerului urmăriți recomandările de mai jos:

- Nu instalați un purificator de aer în apropierea surselor de căldură;
- Distanța de la aparat până la obiectele interiorului trebuie să constituie nu mai puțin de 25-30 cm și nu mai puțin de 1 m de la televizor sau calculator.

II. UTILIZAREA DISPOZITIVULUI

Tehnologia Ready for Sky

Tehnologia Ready for Sky vă permite cu ajutorul programului de aplicație cu același nume să gestionați aparatul de la distanță cu ajutorul unui smartphone sau tablet.

1. Descărcați aplicația Ready for Sky din magazinul aplicațiilor AppStore sau Google Play (în corespundere de sistemul de operare a dispozitivului utilizat) în smartphone sau tabletul dumneavoastră.
2. Porniți aplicația Ready for Sky, creați un cont și urmăriți solicitările care apar pe afișaj.
3. Activați funcția Bluetooth pe dispozitivul mobilului.
4. Va începe procesul de sincronizare, pe panoul de control se vor aprinde alternativ cuplurile de indicatori [2], [8] și [4], [6] pe butonul „Таймер/Timer”.
5. Pentru deconectarea posibilității controlului de la distanță în regimul de așteptare al dispozitivului apăsați și țineți apăsat butonul „Ночной режим / Night” până la semnalul sonor.

i Pentru asigurarea unei conexiuni stabile dispozitivul mobil trebuie să se afle nu mai mult de 15 metri de la aparat.

Compania REDMOND este bucuroasă să vă prezinte noutatea tehnologiei Ready for Sky – aplicația R4S Gateway. Această aplicație vă va permite să gestionați aparatele de uz casnic din orice punct al lumii cu ajutorul internetului: va deveni o punte între dispozitivele seriei Ready for Sky yla dumneavoastră acasă și a dispozitivelor mobile.

Controlul dispozitivelor de la distanță prin aplicația R4S Gateway

1. Setează controlul la distanță al dispozitivului prin intermediul aplicației de control principale (Ready for Sky) conform secțiunii «Tehnologia Ready for Sky».
2. Descărcați și instalați aplicația R4S Gateway în smartphone sau tabletă, pe care aveți de gând să-l lăsați acasă în calitate de Gateway. În acesta trebuie să fie instalat sistemul de operare Android 4.4 sau mai sus cu suportul Bluetooth v4.0. Asigurați-vă, că dispozitivul este conectat la rețeaua de internet (GSM, Wi-Fi ș.m.d.), Bluetooth este conectat.
3. Intrați în aplicația R4S Gateway sub același cont, pe care l-l utilizați la activitatea cu gestionarea aplicațiilor principale(Ready for Sky).
4. În aplicația R4S Gateway verificați cu degetul pe afișaj de sus în jos (svayp): SkyAirClean RAC-3706S va apărea în lista dispozitivelor disponibile.

i ATENȚIE:

Pentru a asigura o conexiune stabilă Smartphone-ul dumneavoastră sau tabletă cu aplicația R4S Gateway trebuie să se afle acasă nu mai mult de 15 metri de la aparatele utilizate.

Nu setați aplicația Ready for Sky și R4S Gateway pe un dispozitiv. Aceasta poate duce la defecțiuni în activitatea aplicației.

Aplicația R4S Gateway lucrează numai cu aplicația de bază de control Ready for Sky.

La dispozitivul-gateway pot fi conectate câteva dispozitive mobile, adică cu anul și același dispozitiv pot gestiona câțiva utilizatori. Cu aceasta dispozitivul va îndeplini ultima comandă primită (aplicație simultană R4S Gateway poate funcționa doar cu un cont). În acest sens deasemenea este imposibil gestionarea în același timp a dispozitivului prin aplicația de bază și prin aplicația R4S Gateway (nu este posibil să gestionați dispozitivul simultan din zona îndepărtată și apropiată).

Utilizarea dispozitivului

1. Apăsați butonul „Сеть/Power”, pentru a conecta purificatorul de aer. Dispozitivul va trece în regimul de așteptare.
2. Funcția de ionizare se conectează automat. Pentru deconectarea acestei funcții apăsați butonul „Ионизатор/Ionizer”.
3. Timer-ul de deconectare prevede deconectarea automată a dispozitivului la finalizarea timpului setat. Apăsați butonul „Таймер/Timer”, pentru a seta timer-ul de deconectare a dispozitivului: 2, 4, 6 sau 8 ore. Următoarea apăsare a butonului va deconecta această funcție.
4. Apăsând butonul „Скорость вентилятора / Fan Speed”, setați nivelul necesar de intensitate pentru curățarea aerului de la 1 până la 6.
5. Pentru trecerea dispozitivului în regimul automat de lucru apăsați butonul „Автоматический режим/Automatic”. Regimul dat prevede detectarea automată a nivelului optimal de intensitate a curățării aerului. Pe indicatorul butonului „Скорость вентилятора / Fan Speed” se va afișa nivelul corespunzător al intensității de curățare a aerului.
6. Pentru eliminarea rapidă a mirosurilor neplăcute sau fumului folosiți-vă de regimurile de lucru speciale, apăsând butonul „Удаление дыма / Smoke Removal”. În regimul dat intensitatea de curățare a aerului este maximă, pe butonul „Скорость вентилятора/Fan Speed” arde indicatorul [6].
7. Pentru trecerea dispozitivului în regimul nocturn de lucru (cu un nivel inferior de zgomot) apăsați butonul „Ночной режим / Night”. Pentru deconectarea regimului nocturn apăsați butonul „Ночной режим / Night” repetat. În timpul activității în regimul nocturn pe panoul de control arde numai indicatorul butonului „Ночной режим / Night”.
8. Faceți dublu click pe butonul „Сеть/Power”, pentru a trece dispozitivul în regimul de așteptare.

III. ÎNGRIJIREA DISPOZITIVULUI

Recomandări generale

Efectuați curățarea dispozitivului după gradul de murdărie. Înainte de a începe curățarea dispozitivului, asigurați-vă, că acesta este deconectat de la sursa de alimentare.

⚠ ESTE INTERZISĂ utilizarea la curățarea aparatului a cârperelor sau bureților grosieri, pastelor abrazive. Deasemenea este inacceptabil de a utiliza oricare produse chimice agresive.

Curățați carcasa aparatului cu o cârpă moale umedă sau buretă. Este posibilă utilizarea unui produs de curățare delicat. Pentru evitarea oricăror pete de apă și dungilor pe carcasă vă recomandăm să ștergeți suprafața cu uscat.

STOP SE INTERZICE să scufundați carcasa dispozitivului în apă sau s-o puneți sub jetul de apă! Filtrul de curățare preliminară clătiți-l cu apă caldă nu mai puțin de 1 dată pe lună.

Schimbarea HEPA-filtrului

Durata aproximativă de lucru a HEPA-filtrului constituie 2000 ore. HEPA-filtrul va fi înlocuit în acel caz, dacă se va aprinde iluminarea butonului „Замена фильтра / Filter Reset”. Pentru schimbarea scoateți filtrul vechi și instalați-l pe cel nou. După schimbarea filtrului apăsați și țineți apăsat butonul „Замена фильтра / Filter Reset” câteva secunde, iluminarea butonului se va stinge.

Păstrarea și transportarea

Păstrați dispozitivul într-un loc uscat ventilat departe de razele solare și dispozitivelor încălzitoare.

La transportarea și păstrarea dispozitivului se interzice să-l expuneți la șocuri mecanice, care pot duce la deteriorarea aparatului și/sau încălcarea integrității pachetului.

Este necesar să aveți grijă de ambalajul dispozitivului să nu pătrundă apă și alte lichide.

IV. ÎNAINTE DE A APELA LA UN CENTRU DE DESERVIRE



ATENȚIE! În cazul apariției oricărei defecțiuni în activitatea aplicației Ready for Sky, adresați-vă la centrul de servicii nu este obligatorie. Adresați-vă la asistența tehnică REDMOND și primiți consultația specialiștilor noștri pentru rezolvarea greșelii și/sau defecțiunii în activitatea Ready for Sky. Propunerile și observările dumneavoastră pentru activitatea aplicației vor fi luate în considerare în următoarea actualizare.

Datele de contact ale serviciului de susținere a utilizatorilor produselor REDMOND în țara dumneavoastră le puteți găsi pe site-ul www.redmond.company. Dumneavoastră de asemenea puteți primi ajutor îndeplinind în site-ul dat formularul de feedback.

Defecțiune	Cauza posibilă	Remedii
Dispozitivul nu se conectează	Dispozitivul nu este conectat la sursa de alimentare	Așigurați-vă, că dispozitivul este corect conectat la sursa de alimentare
	În rețeaua electrică lipsește tensiunea sau priza este defectată	Fiți siguri de, că în rețea este tensiune, și priza este în regulă
Încercarea de sincronizare nu a reușit	Este deconectată funcția Bluetooth pe dispozitivul mobilului	Conectați funcția Bluetooth pe dispozitivul mobilului
	Aplicația Ready for Sky pe dispozitivul mobilului nu este activă	Deschideți aplicația Ready for Sky pe dispozitivul mobilului
	Dispozitivele sincronizate se află prea departe	Așigurați-vă, că dispozitivul se află în limitele de 15 metri unu de celălalt

Defecțiune	Cauza posibilă	Remedii
Eficacitatea joasă a activității dispozitivului	Dispozitivul se află într-o zonă slab ventilată sau trecerea aerului împiedică obstacolul	Mutați dispozitivul într-un spațiu deschis în conformitate cu recomandările din secțiunea „Înainte de prima utilizare”

ROU

i În cazul, dacă defecțiunea nu a fost rezolvată, adresați-vă la centrul de servicii autorizat.

V. OBLIGAȚIUNI DE GARANȚIE

Pentru prezentul produs este disponibilă garanția de 2 ani de la achiziție. Pe parcursul perioadei de garanție producătorul se angajează să elimine, prin reparații, înlocuiri de piese sau de înlocuire a întregului produs orice defecte din fabrica, cauzate de calitate insuficientă de material sau de asamblare. Garanția intră în vigoare numai în cazul, în care data de cumpărare este confirmată de imprimarea magazinului și semnătura vânzătorului în certificatul original de garanție. Prezenta garanție este recunoscută doar în cazul, în care produsul a fost folosit în conformitate cu instrucțiunile de exploatare, nu a fost reparat, nu a fost desfăcut și nu a fost deteriorat ca urmare a manipulării necorespunzătoare cu el, dar, de asemenea, este păstrată integralitatea completă a produsului. Această garanție nu se aplică la uzura naturală a produsului și materialele consumabile (filtre, becuri, ceramică, teflon și alte acoperiri antiaderente, compactoare etc.).

Durata de viață a produsului și termenul de valabilitate a garanției pe el se calculează de la data vânzării sau de la data fabricației produsului (în cazul în care data de vânzare e imposibil de determinat).

Data de fabricație a aparatului poate fi găsit în numărul de serie, situat pe o etichetă de identificare de pe carcasa produsului. Numărul de serie este format din 13 simboluri. Al 6-lea și al 7-lea simboluri indică luna, a 8-a – anul de producere a dispozitivului.

Termenul de servire a aparatului stabilit de producător constituie 3 ani din momentul procurării cu condiție că exploatarea produsului este efectuată în corespundere cu instrucțiunea dată și standardele tehnice.

Ambalajul, ghidul de utilizare, precum și aparatul trebuie eliminate în conformitate cu programele locale de prelucrare a deșeurilor. Nu aruncați aceste produse împreună cu gunoii casnic.





Производитель: «Пауэр Пойнт Инк. Лимитед» №1202 Хай Юн Гэ (В1) Лин Хай Шан Чжуан Сямейлин Футъян, Шеньжень, Китай, 518049. По лицензии REDMOND Индастриал Груп, ЛЛСи Уан Коммерс Плаза, 99 Вашингтон-авеню, сьют 805А, Олбани, Нью-Йорк, 12210, Соединенные Штаты Америки.

Импортер: ООО «АЛЬФА», 198099, г. Санкт-Петербург, ул. Промышленная, д. 38, корп. 2, литера А. © REDMOND. Все права защищены. 2015

Воспроизведение, передача, распространение, перевод или другая переработка данного документа или любой его части без предварительного письменного разрешения правообладателя запрещены.

Bluetooth является зарегистрированным товарным знаком компании **Bluetooth SIG, Inc.**

App Store является знаком обслуживания **Apple Inc.**, зарегистрированным в США и других странах.

Google Play является зарегистрированным товарным знаком компании **Google Inc.**

Produced by Redmond Industrial Group LLC
One Commerce Plaza, 99 Washington Ave, Ste. 805A
Albany, New York, 12210, United States
www.redmond.company
www.multivarka.pro
www.store.redmond.company
www.smartredmond.com
Made in China

RAC-3706S-CIS-UM-3