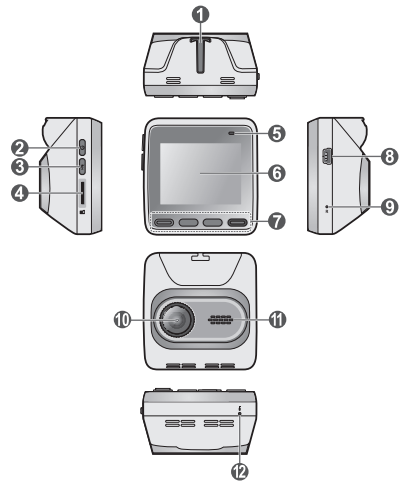




## Знакомство с устройством

Изображения и другие графические образы данного документа приведены в справочных целях. Они могут отличаться от изображений и образов, генерируемых фактическим устройством.



- |                                |                         |
|--------------------------------|-------------------------|
| 1 Паз для крепления устройства | 7 Функциональные кнопки |
| 2 Кнопка включения             | 8 Mini-USB разъем       |
| 3 Кнопка микрофон              | 9 Кнопка Перезагрузка   |
| 4 Слот для карты памяти        | 10 Объектив             |
| 5 Индикатор состояния          | 11 Динамик              |
| 6 Экран                        | 12 Микрофон             |

## Предупреждения и Примечание

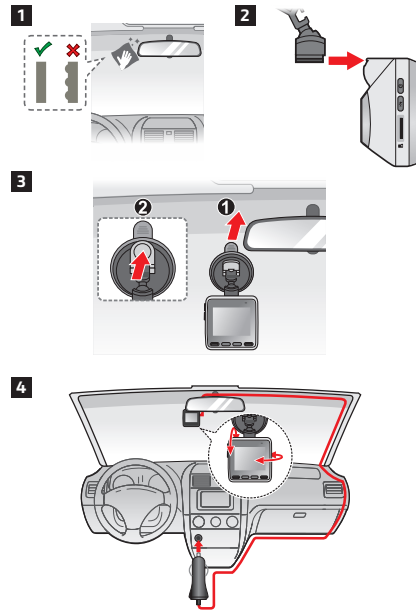
- Для Вашей безопасности во время управления автомобилем не работайте с устройством. Не настраивайте устройство во время вождения. Использование нашего продукта не снимает ответственности с водителя за его поведение на дороге. Эта ответственность включает в себя соблюдение всех правил дорожного движения во избежание ДТП.
- При использовании устройства в автомобиле необходимо пользоваться креплением. Убедитесь, что устройство расположено в надлежащем месте так, чтобы не загромождать обзор водителю и не мешать раскрытию подушек безопасности.
- Убедитесь, что посторонние предметы не загромождают объектив устройства. Отражающие поверхности не должны находиться рядом с объективом. Пожалуйста, следите за тем, чтобы объектив был чистым.
- Если стекла автомобиля затонированы, это может повлиять на качество записи.
- Для обеспечения наилучшего качества записи рекомендуем расположить устройство рядом с зеркалом заднего вида.
- Выберите надлежащее место для размещения устройства. Убедитесь, что оно не загромождает обзор водителю.
- Если лобовое стекло автомобиля имеет защитное покрытие, данное покрытие может быть атермическим и может влиять на прием сигнала GPS. В этом случае, пожалуйста, установите видеорегистратор в «чистую зону».

Этой функцией оснащены не все модели устройства.

- Во время загрузки устройства автоматически выполняется калибровка G-сенсора. Во избежание сбоев в работе G-сенсора ОБЯЗАТЕЛЬНО включайте устройство после его надлежащей установки в автомобиле.

## Использование устройства в автомобиле

Убедитесь, что ваш автомобиль припаркован на горизонтальном участке дороги. Следуйте приведенным инструкциям, для надежной установки видеорегистратора в автомобиле.

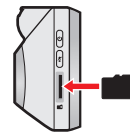


- Перед тем как прикреплять кронштейн устройства на лобовое стекло, рекомендуется протереть стекло протирочным спиртом и удостовериться, что в месте установки нет пыли, масла и загрязнений.
- Для обеспечения наилучшего качества записи рекомендуем расположить устройство рядом с зеркалом заднего вида.
- Проложите кабель по потолку и передней стойке автомобиля, чтобы он не мешал обзору водителя. Удостоверьтесь, что проложенный кабель не мешает раскрытию подушек безопасности и работе других элементов безопасности автомобиля.
- При установке, убедитесь, что объектив камеры расположен параллельно земле, и соотношение земля/небо приблизительно 5/5.
- Иллюстрации по монтажу приведены только для справки. Расположение кабелей и устройств зависит от модели автомобиля. Если в ходе монтажа возникнут проблемы, обратитесь за помощью к квалифицированному установщику (например, к персоналу сервисного обслуживания автомобилей).

## Установка карты памяти

Перед использованием видеорегистратора необходимо установить карту памяти (не входит в комплект поставки). Для записи и регулярного хранения данных следует использовать отдельные карты памяти microSD.

Держите карту памяти за края (MicroSD) и аккуратно установите её в гнездо так, как показано на рисунке. Для извлечения карты аккуратно нажмите на верхний край и вытащите её из гнезда.



## Форматирование карты

Чтобы отформатировать карту памяти (все данные будут удалены), нажмите: > **Формат**.

- Чтобы не повредить карту памяти, никогда не пытайтесь её разобрать или вносить какие-либо изменения;
- Никогда не кладите тяжелые предметы на карту памяти, не роняйте ее и не подвергайте сильным ударам;
- Никогда не трогайте руками или металлическими предметами контактную часть карты, чтобы не поцарапать ее;
- Храните карту памяти в сухом и чистом месте, без повышенной влажности и экстремальных температур;
- Если для форматирования карты памяти вы использовали другие устройства (компьютер или фотоаппарат), то есть вероятность того, что она не будет корректно работать в видеорегистраторе. Необходимо отформатировать ее в видеорегистраторе, это позволит вам быть уверенным, что работа будет успешной;
- Разъем для карты памяти в видеорегистраторе служит только для чтения/записи карты памяти;
- Рекомендуется использовать карты памяти объемом 8 Гб – 128 Гб и классом не ниже 10. Компания MiTAC не гарантирует совместимость устройства с картами microSD от всех производителей;
- Скорость чтения и записи данных на видеорегистраторе может быть разной в зависимости от характеристик карты памяти;
- Перед извлечением карты памяти, необходимо выключить видеорегистратор, чтобы избежать повреждения записанных файлов.

## Основы управления

### Функциональные кнопки

Устройство оснащено четырьмя функциональными кнопками для управления соответствующими значками, которые отображаются в нижней части ЖК-дисплея. Функции кнопок зависят от конкретного экрана.

В зависимости от настроек эти значки отличаются и показывают различную информацию об устройстве.



- |   |   |
|---|---|
| 1 Вызов экранного меню.   | 5 Используется, как кнопка НАЗАД.         |
| 2 Воспроизведение.  | 6 Для перехода к предыдущему пункту меню. |
| 3 Фотосъемка.   | 7 Для перехода к следующему пункту меню.  |
| 4 Вручную запустить запись события в процессе непрерывной записи. | 8 Используется, как кнопка ВВОД.          |

### Системные значки

Различные системные значки в строке заголовка в верхней части экрана предоставляют сведения о статусе устройства. В зависимости от настроек эти значки отличаются и показывают различную информацию об устройстве.



- |                                 |
|---------------------------------|
| 1 Индикатор записи              |
| 2 Текущая скорость*             |
| 3 Сигнал GPS*                   |
| 4 Состояние микрофона           |
| 5 Отображается текущее время    |
| * Только для отдельных моделей. |

### Непрерывная запись

По-умолчанию запись начинается сразу после включения видеорегистратора.

В режиме непрерывной записи видеоролик будет автоматически делиться на временные отрезки (при этом, запись будет вестись непрерывно). При заполнении карты памяти файлами непрерывной записи будут автоматически перезаписываться самые старые файлы в этой категории.

При выполнении непрерывной записи можно вручную прервать запись, нажав кнопку . Нажмите для возврата в экран записи; автоматически начнется непрерывная запись.

Непрерывные записи сохраняются в категории "Запись видео".

### Запись происшествия

Если датчиком удара G-сенсор зафиксировано происшествие, как например, неожиданная встряска, разгон, резкий поворот или авария, начнется «запись происшествия».

При записи события сохраняется видео файл продолжительностью несколько секунд до и после события. При заполнении карты памяти файлами записи событий будут перезаписываться самые старые файлы в этой категории.

Чтобы вручную запустить запись события в процессе непрерывной съемки, нажмите кнопку Событие ().

Записи происшествий сохраняются в категории "События" для воспроизведения файлов.

### Режим фотосъемки

Видеорегистратор имеет функцию съемки фотографий. Чтобы сделать снимок во время выполнения записи, нажмите кнопку .

Снимки сохраняются в категории "Фото" для воспроизведения файлов.

### Воспроизведение

Чтобы выбрать для воспроизведения видео или фотографию:

- Нажмите кнопку .
- Выберите нужный тип файла: **Запись видео**, **Событие** или **Фото**.
- Выберите требуемый файл нажатием на кнопку .
- В режиме воспроизведения Вы можете:
  - Нажимайте кнопки / для воспроизведения предыдущего/следующего видеоролика (или снимка).
  - Для удаления файла нажмите кнопку .
  - Вернуться к списку файлов нажатием на кнопку .

## Предупреждения о камерах контроля скорости

По юридическим причинам, предупреждения о камерах контроля скорости доступны не во всех странах.

Этой функцией оснащены не все модели устройства.

Уверенная езда при своевременной информации о камерах контроля скорости на дороге. Вы можете загрузить бесплатные обновления данных с нашего сайта: [www.mio.com/ru/speedcams](http://www.mio.com/ru/speedcams)

При наличии камеры контроля скорости в определяемом направлении на экран выводятся оповещения. На экране отобразится предупреждение, а также будет воспроизведено звуковое оповещение (доступны режимы: **Звуковое** или **Выкл.**).

Если установлен режим **Звуковое** оповещение:

- при приближении автомобиля к камере контроля скорости прозвучит обычное звуковое оповещение;
- при приближении автомобиля к камере контроля скорости на скорости выше допустимой будет звучать непрерывное звуковое оповещение до тех пор, пока скорость автомобиля не снизится до допустимой;
- при проезде автомобиля мимо камеры контроля скорости будет звучать другое звуковое оповещение.

Способ получения предупреждений о камерах контроля скорости можно настраивать. Информацию см. в разделе «Настройка системы».

### Обновление данных о камерах контроля скорости

MiTAC не гарантирует наличие данных о всех типах и местах установки камер контроля скорости, т.к. камеры могут быть демонтированы, перемещены, а также заменены на новые.

Периодически MiTAC может предлагать обновления данных о камерах контроля скорости.

Вы можете обновлять данные о камерах контроля скорости через [www.mio.com/ru](http://www.mio.com/ru)

## Настройка системы

Для входа в настройки нажмите кнопку Меню .

В зависимости от модели видеорегистратора, некоторые функции могут не поддерживаться.

### Просмотр

Воспроизведение видеороликов и фотографий.

### Микрофон

Включение/выключение записи звука.

### База камер

- Датчик:** Включение или отключение предупреждения о камерах контроля скорости.
- Оповещение:** Включение (**Звуковое**) или отключение (**Выкл.**) звукового оповещения.
- Дальность предуп:** система будет выдавать оповещения при обнаружении камеры контроля скорости на заданном расстоянии (**Близк**, **Средн** или **Дальн**).
- Метод предуп.**
  - Умное оповещение:** Установка дистанции предупреждения в соответствии текущей скоростью автомобиля по показаниям GPS.
  - Станд. Оповещение:** Установка дистанции предупреждения в соответствии с лимитом скорости.
- Ограничение:** Установка скорости, при которой видеорегистратор начнет выдавать оповещения.
- Пред. о превыш.:** Эта функция позволяет задать предел скорости. При движении со скоростью выше заданного значения видеорегистратор будет выдавать оповещения.

### Запись

- Длина файла:** Установка длительности видеоклипов при ведении непрерывной записи.

## Включение регистратора

Подсоедините видеорегистратор к автомобильному зарядному устройству (см. раздел «Использование устройства в автомобиле»). Видеорегистратор автоматически включается при запуске двигателя автомобиля.

При первом включении устройства Mio, следуя инструкциям на экране, выполните указанные ниже действия.

- Выберите язык отображения информации.
- Выберите корректные дату и время для записей.

Этой функцией оснащены не все модели устройства.

- Установка предпочитаемой единицы измерения расстояния.

### Кнопка включения

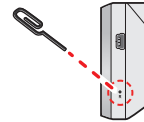
Нажмите и 2 секунды удерживайте кнопку питания, чтобы вручную включить или выключить видеорегистратор. Если видеорегистратор включен, нажмите кнопку питания для включения или выключения ЖК-дисплея.



### Аппаратный перезапуск

В случае, когда видеорегистратор кажется «зависшим» или «не реагирующим на ввод», необходимо выполнить аппаратный сброс. Для перезапуска видеорегистратора нажмите и удерживайте кнопку питания до отключения устройства. Снова нажмите кнопку питания для включения видеорегистратора.

Если видеорегистратор не реагирует на нажатие кнопки Включение, вы можете перезапустить систему нажав на кнопку Перезагрузка скрепкой.



- Разрешение видео:** Выбор разрешения видеоизображения.
- Частота:** Настройка частоты обновления изображения во время записи в соответствии с частотой местной электросети.
- EV:** Установка уровня выдержки для корректировки яркости изображения.
- G-Сенсор:** Установите уровень чувствительности G-сенсора. Это позволит автоматически запускать аварийную запись в процессе обычной записи.

Этой функцией оснащены не все модели устройства.

- Выберите пункт **Вручную**, и отобразится страница установки даты и времени. Кнопкой / отрегулируйте значение выбранного поля; нажмите кнопку и повторите действие до тех пор, пока не будут изменены значения во всех полях.
- Системный звук:** Включить или выключить звуковую индикацию нажатия.
- Громкость:** Настраивает уровень громкости.
- Экран вкл.**
  - Выберите режим **Всегда**, чтобы ЖК-дисплей был включен постоянно.
  - Установите таймер автоматического отключения ЖК-дисплея (**10 сек**, **1 мин** или **3 мин**) после начала записи.