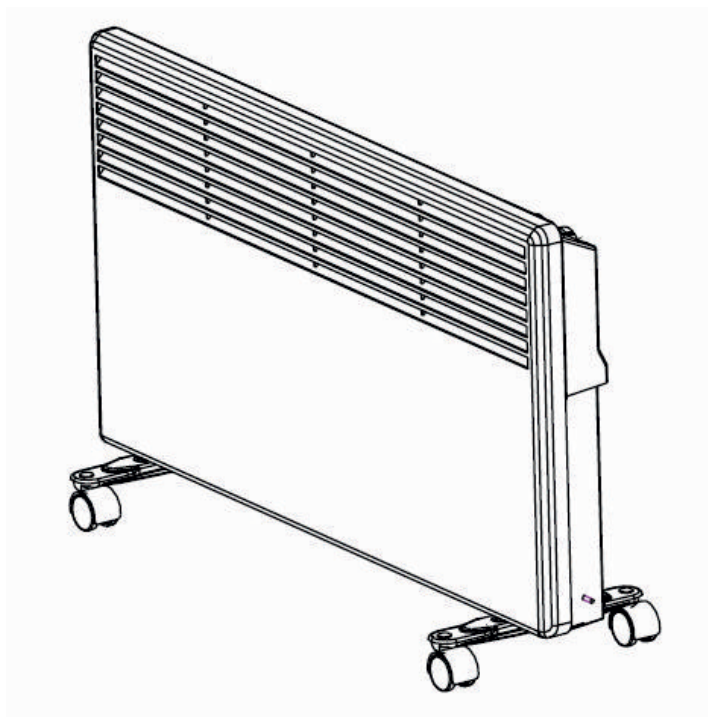




ИНСТРУКЦИЯ ПО ЭКСПЛУАТАЦИИ

Обогреватель конвекционный



Модель: **NDK20-11A1**
NDK15-11B1
NDK10-11C1

Внимательно прочтите инструкцию и сохраните ее для дальнейшего использования

ВАЖНАЯ ИНФОРМАЦИЯ

При эксплуатации любых электроприборов необходимо обязательно соблюдать основные меры предосторожности, включая следующее:

1. Перед эксплуатацией обогревателя обязательно прочтите данное руководство, чтобы ознакомиться с элементами управления, защитными устройствами и принципом работы обогревателя. Храните руководство в доступном месте.

2. Перед началом эксплуатации обогревателя убедитесь в том, что напряжение сети соответствует напряжению, указанному на паспортной табличке изделия.

3. Не перекрывайте и не ограничивайте поток воздуха, который проходит через входные и выходные решетки, чтобы избежать перегрева или возгорания. Также следите за тем, чтобы в решетки не попали посторонние предметы, это может привести к поражению электрическим током, пожару или повреждению прибора.

4. Данный обогреватель не предназначен для эксплуатации на коврах с длинным ворсом.

5. Данным электроприбором могут пользоваться дети старше 8 лет и лица с ограниченными физическими, сенсорными или умственными способностями либо с отсутствием опыта и знаний, при условии, что они будут пользоваться прибором под присмотром, что они осведомлены о безопасной эксплуатации прибора и осознают все возможные опасности, связанные с этим. Детям запрещается играть с данным электроприбором. Чистку или обслуживание дети могут выполнять только под присмотром взрослых.

6. Перед очисткой обогревателя необходимо отключить его от источника питания. Обогревателем запрещается пользоваться в условиях, когда он может быть подтоплен или на него может попасть вода. Также запрещается подключать обогреватель к источнику питания, если на его поверхностях имеется влага.

7. Не включайте обогреватель в розетку, соседнюю с розетками, куда подключены другие электроприборы, чтобы не допустить перегрузки электрической сети. Перегрузка электрической сети может стать причиной пожара. Не следует пользоваться удлинителями или переносками/тройниками.

8. Вынимая штепсельную вилку из розетки, не тяните за провод – держитесь за саму вилку. НИ В КОЕМ СЛУЧАЕ НЕ ВЫДЕРГИВАЙТЕ ЕЕ С СИЛОЙ.

9. Шнур питания нельзя размещать под ковровым покрытием. Не накрывайте шнур питания напольными ковриками, дорожками и т.п. Шнур питания следует расположить в местах, где обычно никто не ходит, чтобы не спотыкаться об него.

10. В случае повреждения шнура питания его необходимо заменить у сервисного представителя или подобного уполномоченного производителем лица. Замена шнура питания лицом без соответствующей квалификации может являться причиной несчастных случаев.


11. Не используйте обогреватель в местах, где он может остаться без присмотра на продолжительный период времени (например, на несколько недель в пустом загородном доме).

12. Недостаточно плотный контакт между штепселем обогревателя и электрической розеткой может приводить к нагреванию штепселя.

13. Во избежание перегрузки электросети не рекомендуется подключать к розетке, к которой подключены другие электроприборы большой мощности. Перегрузка сети может привести к потере яркости освещения, перегоранию предохранителей, аварийному выключении сети или даже стать причиной пожара.

14. Данный обогреватель предназначен исключительно для бытового использования внутри помещений.

15. Обогреватель не должен находиться прямо под розеткой.

16.  Внимание! Чтобы не допустить перегрева, ни в коем случае не накрывайте обогреватель.

17. Не пользуйтесь обогревателем, если в непосредственной близости находится ванна, душ или плавательный бассейн.

18. Дети в возрасте до 3 лет могут находиться рядом с устройством только под постоянным присмотром взрослых. Дети в возрасте от 3 до 8 лет могут включать и выключать устройство при условии, что оно находится или установлено в надлежащем месте, обеспечивающем нормальную работу прибора, а также дети осведомлены о правилах техники безопасной эксплуатации. Детям в возрасте от 3 до 8 лет запрещается вставлять штепсель в гнездо, регулировать и производить чистку устройства, а также выполнять его эксплуатационное обслуживание.

19. **ОСТОРОЖНО!** Некоторые части данного устройства могут сильно нагреваться и стать причиной ожогов.

20. Внутри обогревателя имеются горячие, образующие дугу и искрящие детали. Не эксплуатируйте прибор в местах пользования и хранения бензина, лакокрасочных изделий и других воспламеняющихся жидкостей.

21. Шнур питания нельзя размещать под ковровым покрытием. Не накрывайте шнур питания напольными ковриками, дорожками и т.п. Шнур питания следует расположить в местах, где обычно никто не ходит, чтобы не спотыкаться об него.

22. Обогреватель заправлен точным количеством специального масла. Ремонтные работы, требующие вскрытия масляного контейнера, должны выполнять производитель или его

сервисный представитель, с которыми следует связаться при обнаружении масляных течей. В случае сдачи обогревателя на лом необходимо руководствоваться правилами, касающимися утилизации масла.

23. Дети в возрасте до 3 лет могут находиться рядом с прибором только под постоянным присмотром взрослых. Дети в возрасте от 3 до 8 лет могут включать и выключать устройство при условии, что оно находится или установлено в надлежащем месте, обеспечивающем нормальную работу прибора, а также дети осведомлены о безопасной эксплуатации и возможных опасностях в этой связи. Детям в возрасте от 3 до 8 лет запрещается вставлять штепсель в гнездо, регулировать и производить чистку устройства, а также выполнять его эксплуатационное обслуживание.

ВНИМАНИЕ! ВО ИЗБЕЖАНИЕ ПЕРЕГРЕВА ЗАПРЕЩАЕТСЯ НАКРЫВАТЬ ОБОГРЕВАТЕЛЬ

ОСТОРОЖНО!

1. Пол, на котором устанавливается прибор, обязательно должен быть ровным и прочным.

2. Не беритесь за вилку мокрыми руками, т.к. это может стать причиной поражения электрическим током; источник питания должен обеспечивать достаточную мощность.

3. Обогреватель должен стоять строго вертикально. Если обогреватель переворачивается/падает, пользоваться им запрещено.

4. Обогреватель должен работать подальше от воспламеняемых или легко деформируемых предметов.

5. Старайтесь не царапать поверхности острыми твердыми предметами, иначе это приведет к быстрой коррозии из-за нарушения лакокрасочного покрытия.

6. Температура на поверхности вентиляционных отверстий может быть очень высокой: не касайтесь их. Воспользуйтесь ручкой, чтобы переместить прибор.

7. Запрещается сушить мокрые вещи, разместив их на панель управления обогревателя: это может привести к некорректной работе термостата.

ВНИМАНИЕ!

1. Температура на поверхности вентиляционных отверстий становится очень высокой; следите, чтобы дети не подходили близко к работающему обогревателю.

2. Не пользуйтесь прибором в местах с высокой влажностью; это может стать причиной поражения электрическим током.

3. Не пользуйтесь обогревателем вне помещений.

4. Если во время эксплуатации возникнет неисправность, следует привести обогреватель в ближайший сервисный центр. Не пытайтесь разобрать прибор самостоятельно без соответствующей квалификации.

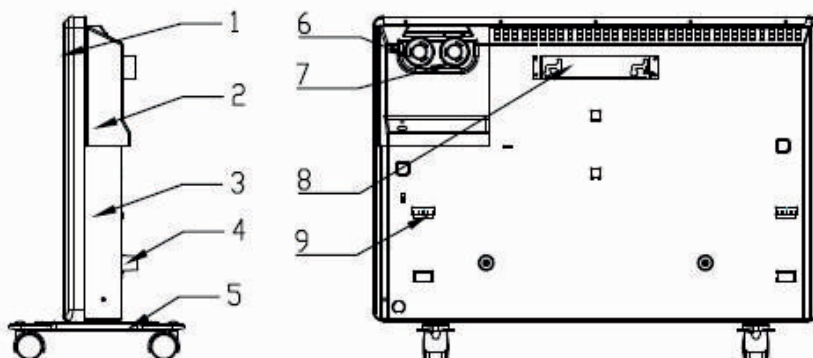
5. Перед очисткой обогревателя, а также, если вы им не пользуетесь, обязательно отключайте его из розетки



Надлежащая утилизация данного прибора

Данная маркировка обозначает, что изделие не должно утилизироваться с другими бытовыми отходами. В целях предотвращения нанесения вреда окружающей среде или здоровью человека от неконтролируемого выброса отходов, утилизируйте данное изделие должным образом для содействия рациональному повторному использованию материальных ресурсов. Для утилизации использованного устройства используйте системы сбора отходов или свяжитесь с продавцом. Они заберут изделие и передадут для экологически безопасной утилизации.

УСТРОЙСТВО БОГРЕВАТЕЛЯ



1. Передняя панель
2. Блок управления
3. Задняя панель
4. Упоры для настенной установки
5. Ролики
6. Терморегулятор
7. Регулятор мощности
8. Крюк для настенной установки
9. Держатель нагревательного прибора

ОСНОВНЫЕ ТЕХНИЧЕСКИЕ ХАРАКТЕРИСТИКИ

| Модель | Напряжение питания | Выходная мощность (Вт) |
|------------|----------------------|------------------------|
| NDK20-11A1 | 220-240 В – 50/60 Гц | 1200/2000 Вт |
| NDK15-11B1 | 220-240 В – 50/60 Гц | 900/1500 Вт |
| NDK10-11C1 | 220-240 В – 50/60 Гц | 600/1000 Вт |

ВНИМАНИЕ! Производитель оставляет за собой право без уведомления покупателя вносить изменения в конструкцию, комплектацию или технологию изготовления изделия с целью улучшения его свойств и характеристик.

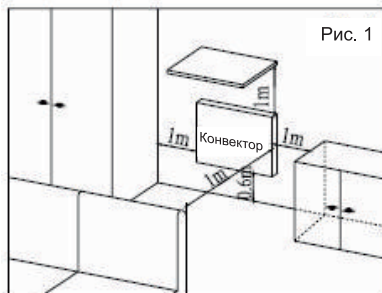
СБОРКА

Настенная установка

Перед установкой конвектора на стене убедитесь, что расстояние от обивки (или штор) составляет не менее 1 м. (Рис. 1).

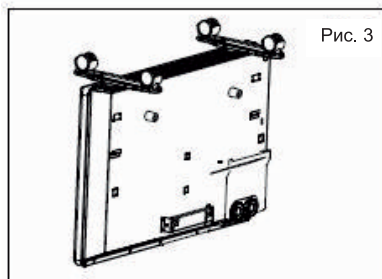
Установите обогреватель на стене следующим образом (Рис. 2):

1. Снимите ролики.
2. Зафиксируйте винтами резиновые заглушки на задней панели конвектора.
3. В стене просверлите 2 отверстия (расстояние между отверстиями – 118 мм). Закрутите винты в отверстия на стене. Подвесьте конвектор на стену, зацепив его отверстиями на монтажном крюке.
4. Установка завершена, можно включить прибор.



Напольная установка (Рис. 3)

1. Переверните обогреватель нижней частью вверх.
2. Установите две планки для роликов на обогревателе, закрепив их двумя винтами.
3. Переверните обогреватель в нормальное положение.



ИНСТРУКЦИЯ ПО ЭКСПЛУАТАЦИИ

1. Подключите прибор к источнику питания 220-240 В переменного тока, 50/60 Гц.
2. Обогреватель оборудован 3-позиционным переключателем мощности:

| ОБОЗНАЧЕНИЕ | ФУНКЦИЯ | МОЩНОСТЬ НА ВХОДЕ (Вт) |
|-------------|-------------------|--|
| 0 | ПИТАНИЕ ОТКЛЮЧЕНО | 0 |
| 1 | НИЗКАЯ МОЩНОСТЬ | 600 Вт (NDK10-11C1) 900 Вт (NDK15-11B1) 1200 Вт (NDK20-11A1) |
| 2 | ВЫСОКАЯ МОЩНОСТЬ | 1000 Вт (NDK10-11C1) 1500 Вт (NDK15-11B1) 2000 Вт (NDK20-11A1) |

3. Установите регулятор термостата в положение «Н» (это означает на максимальную температуру, на которой может работать прибор) и выберите нужный уровень мощности. Когда температура в помещении станет комфортной, поверните терморегулятор против часовой стрелки до тех пор, пока обогреватель не отключится. Теперь термостат будет поддерживать температуру, при этом сам обогреватель будет автоматически отключаться и включаться. В особо холодное время года установки на низкую мощность может оказаться не достаточно для поддержания комфортной температуры. При слишком низкой температуре следует устанавливать высокую мощность.

СРЕДСТВА БЕЗОПАСНОСТИ

Данный обогреватель оборудован защитным устройством – тепловым предохранителем, который отключает прибор в случае его перегрева или неисправности; обогреватель возобновит работу после того, как остынет. Если прибор по-прежнему будет сильно нагреваться, или неисправность сохранится, следует обратиться к официальному сервисному представителю для проведения экспертизы.

УХОД И ОБСЛУЖИВАНИЕ

1. Перед чисткой отключите прибор от сети питания. Убедитесь, что он полностью остыл.

2. Скопившуюся пыль можно удалить с поверхностей мягкой ветошью. Периодически протирайте наружные поверхности обогревателя тряпкой, смоченной (не мокрой!) в растворе мягкого очистителя и воды. Прежде, чем снова включить обогреватель, тщательно протрите поверхности сухой тряпкой. Для удаления пыли или ворса с распределительных решеток воспользуйтесь пылесосом.

3. Выполнять техническое обслуживание самостоятельно не рекомендуется. Если требуется какое-либо обслуживание, обратитесь в ближайший авторизованный сервисный центр.

4. Убедитесь в том, что обогреватель полностью высох, прежде чем снова подключать его к сети.

5. Если вы не пользуетесь обогревателем, храните его в чистом, прохладном, сухом месте (желательно в заводской упаковке).

ПОМНИТЕ: Переносные электрические обогреватели предназначены для локального обогрева либо в качестве дополнительного источника тепла. Они не могут служить основным источником обогрева в отопительный сезон.

Производитель:

GD Midea Environment Appliances Mfg. Co., Ltd.

ГД Мидэя Энвайронмент Апплайансис Мфг. Ко., Лтд.

28th East District, He Sui Industrial Park, Dong Fu Road, Dongfeng Town,
Zhongshan, Guangdong, China

28 Ист Дистрикт, Промышленный Парк Хэ Суй, Донг Фу Роуд, уезд
Дунфэн, Чжуншань, Гуандун, Китай

Импортер:

ИП Трегубов В.Ю.,

Российская Федерация, 692651,

Приморский край, Михайловский район,

село Михайловка, квартал 3, 2-37

www.galatec.hk



