

Инструкция  
по эксплуатации /  
Пайдалану  
жөніндегі  
нұсқаулық

**Haier**

**Электрический  
водонагреватель /  
Электр су  
жылытқышы**

**ES30V-F2 INOX  
ES50V-F2 INOX  
ES80V-F2 INOX  
ES100V-F2 INOX**

Перед использованием оборудования внимательно прочтите эту инструкцию по эксплуатации и сохраните ее для использования в будущем.

Данное изделие предназначено только для домашнего использования, а не для промышленных или коммерческих целей.

Жабдықты қолданар алдында осы пайдалану жөніндегі нұсқаулықты мұқият оқып шығыңыз және оны болашақта пайдалану үшін сақтап қойыңыз.

Бұл бұйым өнеркәсіптік немесе коммерциялық тізбектерге емес, үйде ғана пайдалануға арналған.

# Содержание

1. Меры предосторожности .....	3
2. Спецификация — упаковочный лист .....	4–6
3. Установка .....	6–8
4. Использование .....	9
Меры предосторожности при использовании .....	9
5. Чистка и обслуживание .....	10
6. Транспортировка и хранение .....	10
7. Утилизация изделия .....	10
8. Устранение неисправностей .....	11
9. Обслуживание клиентов .....	12
10. Гарантийные условия .....	13

# Меры предосторожности (прочтите перед использованием)

## Объяснение символов



Обозначает запрещенное действие

**Запрещается!**



Обозначает обязательное действие

**Предупреждение!**



Обозначает действие, на которое следует обратить внимание

**Внимание!**



Если вы обнаружите, что водонагреватель работает ненормально или от него исходит запах гари, немедленно отключите питание и обратитесь в сервисный центр.



**Запрещается!**

Категорически запрещается устанавливать электрический водонагреватель (далее — ЭВН) в местах с возможной отрицательной температурой окружающего воздуха. Замерзание может стать причиной повреждения контейнеров и водопроводных труб, что приведет к ожогам и утечке воды.



**Запрещается!**

Только квалифицированные специалисты могут осуществлять операции по ремонту, техническому обслуживанию, разборке и сборке ЭВН.



**Запрещается!**

Категорически запрещается включать и выключать блок питания мокрыми руками.



**Заземление**

Используйте независимую розетку и проведите надежное заземление.



**Внимание!**

Проверьте, соответствуют ли счетчик и диаметр провода номинальному току ЭВН. При необходимости обратитесь к квалифицированному электрику для проверки цепи.



**Внимание!**

В случае повреждения электрического кабеля (шнура), во избежание возникновения опасных ситуаций, необходимо связаться с производителем ЭВН, авторизованным сервисным центром или квалифицированным специалистом для осуществления замены кабеля.



**Запрещается!**

Не используйте горячую воду ЭВН непосредственно в качестве питьевой воды, или в аналогичных целях.



**Запрещается!**

Не распыляйте воду или пар на водонагреватель.



**Предупреждение!**

В случае долгосрочной приостановки использования ЭВН, необходимо отключить ЭВН от электропитания, а также в соответствии с Разделом инструкции по очистке и уходу, выпить всю воду, оставшуюся в водяном баке.



**Внимание!**

В морозную погоду необходимо принять предупредительные меры по предотвращению обледенения и нанесения ущерба ЭВН.



**Внимание!**

Необходимо установить ЭВН на твердой и ровной поверхности стены.

Примите меры предосторожности во избежание ожога горячей водой.



**Предупреждение!**

- Не прикасайтесь к клапанам и трубам, подающим горячую воду.
- Обязательно перед использованием ЭВН убедитесь, что температура воды является оптимальной.



**Запрещается!**

Не устанавливайте водонагреватель в местах, где нет возможности слива воды. Категорически запрещено устанавливать ЭВН на полу.



**Запрещается!**

Лицам (включая детей), которые в связи со своими физическими и психологическими особенностями, отсутствием опыта или незнанием не в состоянии пользоваться прибором, запрещается пользоваться этим прибором без присмотра и/или четкого руководства.



**Запрещается!**

Запрещается установка ЭВН снаружи здания.



**Внимание!**

Клапан сброса давления должен регулярно находиться в эксплуатации.



**Запрещается!**

Следите за тем, чтобы дети не играли с данным оборудованием.

# Спецификация — упаковочный лист

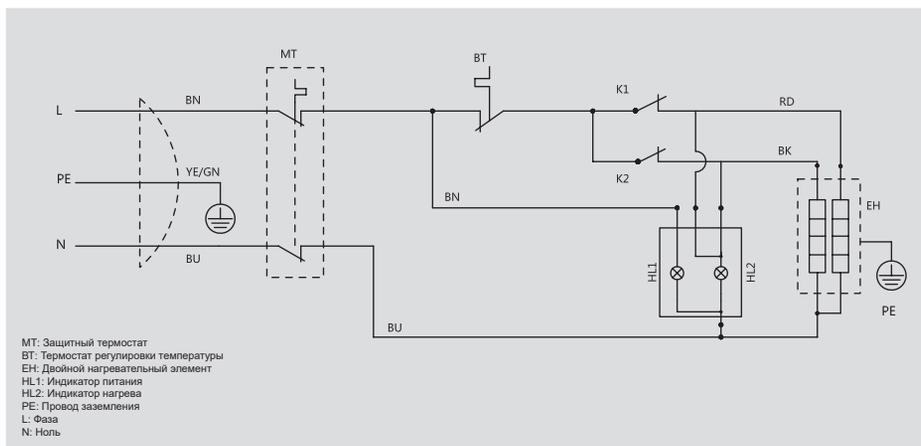
## Размеры



Модель	a	b	c	d	e	f
ES30V-F2 INOX	462	284	558	100	244	115
ES50V-F2 INOX	462	284	815	100	244	230
ES80V-F2 INOX	542	324	890	100	244	120
ES100V-F2 INOX	542	324	1070	100	244	295

- A Выход горячей воды
- B Вход холодной воды
- C Водяной бак
- D Нагревательный элемент
- E Направляющая трубка сенсора температуры
- F Магниевый анод
- G Настенный кронштейн

Примечание: допустимый диапазон погрешности вышеуказанных параметров составляет  $\pm 10\%$



## Технические характеристики

Характеристика	Единица измерения	ES30V-F2 INOX	ES50V-F2 INOX	ES80V-F2 INOX	ES100V-F2 INOX
Номинальное напряжение	В	220-240	220-240	220-240	220-240
Номинальная частота	Гц	50	50	50	50
Номинальное давление	МПа	0,7	0,7	0,7	0,7
Максимальная мощность	Вт	2000	2000	2000	2000
Вес нетто	кг	10,3	14,6	19,7	22,9
Максимальная температура	°С	75	75	75	75
Номинальная мощность	л	30	50	80	100
Уровень водонепроницаемости	/	IPX4	IPX4	IPX4	IPX4

## Упаковочный лист

Наименование Кол-во Модель	Электрический водонагреватель (ЭВН) (шт.)	Предохранительный клапан (шт.)	Анкерный болт (шт.)	Инструкция по эксплуатации (книжечка)	Настенный кронштейн (шт.)
ES30V-F2 INOX	1	1	2	1	1
ES50V-F2 INOX	1	1	2	1	1
ES80V-F2 INOX	1	1	2	1	1
ES100V-F2 INOX	1	1	4	1	2

### Меры предосторожности при установке

- При установке ЭВН следует выделить достаточное пространство (не менее 250 мм вверх и вниз, не менее 700 мм слева и справа) для облегчения будущего обслуживания. Если ЭВН крепится на угловой кронштейн, нижний кронштейн должен быть подвижным, чтобы облегчить снятие крышки при сервисном обслуживании.
- Убедитесь, что давление водопроводной воды на входе составляет не менее 0,05 МПа, а максимальное давление не превышает 0,7 МПа.
- ЭВН следует устанавливать в помещении с температурой выше 0 °С, а трубопроводы должны располагаться по центру. Выход горячей воды должен находиться не слишком далеко от точки использования горячей воды. Если расстояние превышает 8 м, необходимо изолировать трубопровод горячей воды для уменьшения теплопотери.
- Настенный кронштейн ЭВН должен быть прочным и выдерживать удвоенный вес наполненного водой ЭВН. Во избежание возможного падения ЭВН не используйте клей для его фиксации. Если это не несущая стена или стена из пустотелого кирпича, необходимо принять соответствующие меры защиты, такие как добавление опор, использование сквозных шурупов и установка крепежных пластин.
- К месту установки ЭВН должен быть свободный доступ для беспрепятственного обслуживания, в полу должно быть отверстие для слива. Если водяной бак или водопроводная труба протекают, это не должно приводить к повреждению близлежащих или расположенных ниже устройств. При возможности ЭВН не следует устанавливать над унитазом, ванной, умывальником и дверной рамой, чтобы не вызывать у пользователей чувства тревоги или незащищенности.
- Не подключайте впускную и выпускную трубы в обратном порядке. Предохранительный клапан должен быть установлен в соответствии с указанным положением; запрещается изменять положение клапана без разрешения. Отверстие для сброса давления предохранительного клапана должно оставаться открытым для доступа воздуха и не быть заблокированным.
- Необходимо измерить электрощупом, правильно ли подключены фаза питания и нейтраль. При заполнении водой ЭВН, необходимо убедиться в отсутствии утечек в каждом разъеме и соответствии требованиям источника питания, после чего можно включать питание для подогрева воды.
- Во избежание опасности, вызванной случайным сбросом теплового выключателя, ЭВН не должен быть подключен к внешним переключателям устройствам, таким как таймер, и не должен подключаться к другим цепям с частыми переключениями.
- Для предотвращения возникновения несчастных случаев необходимо использовать только оригинальные части, предоставленные компанией; такие части не подлежат замене. В случае повреждения оригинальных частей, свяжитесь с нашим отделом технического обслуживания для выполнения ремонта или замените их на новые оригинальные. В противном случае производитель не несет ответственности за любые прямые или косвенные убытки, возникшие в результате поломок в связи с несоблюдением указанных требований.

Рис. 1

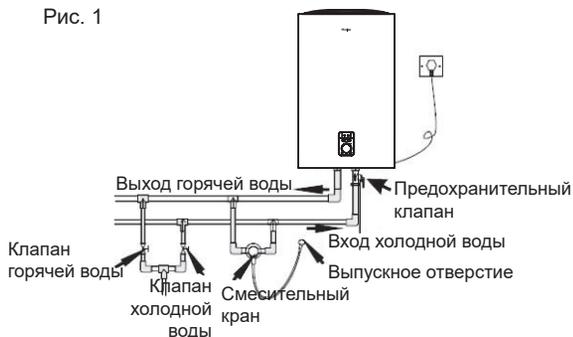


Рис. 2

- Монтаж ЭВН должен производиться специалистами по монтажу отдела послепродажного обслуживания компании или назначенными им специалистами по монтажу.
- В соответствии с размером, указанным на Рис. 2, просверлите в стене два отверстия диаметром 16 мм и глубиной 90 мм ударной дрелью или перфоратором.
- Данный водонагреватель предназначен для настенного монтажа.
- Вставьте анкерный болт в соответствующее отверстие в стене, закрепите настенный кронштейн, а затем установите ЭВН на кронштейне.
- После установки подсоедините сливную трубу предохранительного клапана.
- Установите предохранительный клапан и другие части, как показано на рисунке выше, и обратите особое внимание на уплотнение резьбовых соединений во избежание утечки воды.
- Для более легкой установки и демонтажа ЭВН рекомендуется устанавливать штучеры с наружной резьбой G1/2 в соответствующих местах впускных и выпускных труб ЭВН. Определите место подачи воды и подсоедините трубу подачи воды и трубу водопроводной воды. Наполните водяной бак и проверьте на отсутствие утечек воды. При наличии утечек его необходимо подсоединить повторно.

Предупреждение: убедитесь в надежном закреплении кронштейна на стене во избежание падения ЭВН, причинения травм или повреждения имущества.

### Схема установки

- Подсоедините предохранительный клапан с номинальным давлением 0,7 МПа (со штуцерами G1/2) к трубе подачи воды в соответствии с направлением стрелки на предохранительном клапане (стрелка указывает на ЭВН). При поступлении электричества в ЭВН и нагревании воды вода в водяном баке расширяется. Чтобы понизить давление в водяном баке, небольшое количество воды вытекает через выпускное отверстие предохранительного клапана при нагреве. Отверстие для сброса давления должно оставаться открытым для доступа воздуха и не быть заблокированным.
- Метод установки дренажной трубы предохранительного клапана: ввинтите один конец дренажной трубы в отверстие для сброса давления предохранительного клапана, укоротите или удлините дренажную трубу в случае необходимости и подсоедините другой конец дренажной трубы к выпускному отверстию канализации во избежание разбрызгивания воды в помещении во время сброса давления. Дренажная труба, соединяющая предохранительный клапан, должна быть установлена в помещении с температурой выше 0 °С и направлена вниз.

Рис. 3



Выпускное отверстие предохранительного клапана

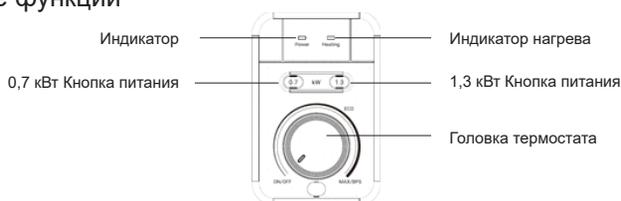


# Использование

## Режимы работы

После установки впускной клапан воды и выпускное отверстие ЭВН должны быть открыты только один раз, а смесительный кран должен быть отрегулирован для максимального выпуска горячей воды. После непрерывного слива воды из выпускного отверстия (это означает, что водяной бак заполнен), его следует закрыть. Убедитесь в отсутствии утечки воды, а затем включите ЭВН в розетку.

## Описание функции



1. В соответствии с потребностями пользователя в горячей воде, выберите мощность с помощью кнопки, нажмите «0,7 кВт»: 700 Вт; нажмите «1,3 кВт»: 1300 Вт; нажмите две клавиши: 2000 Вт.
2. Установите водонагреватель, после заполнения его, включите питание в первый раз, загорится индикатор питания, указывающий на «Питание». При нагревании загорается индикатор с надписью «Нагрев». Машина автоматически использует выбранную мощность для нагрева воды во внутреннем резервуаре.
3. Отрегулируйте ручку водонагревателя, чтобы установить температуру нагрева внутреннего резервуара. Максимальная температура воды была установлена на уровне 75 °С.
4. Ручка регулировки температуры: OFF означает выключение питания, ECO означает энергосберегающую температуру, HIGH означает высокую температуру. Поверните поворотную ручку по часовой стрелке, чтобы увеличить температуру. Постепенно поверните против часовой стрелки, чтобы снизить температуру. Как только будет достигнута минимальная заданная температура, если вы продолжите поворачивать поворотную ручку температуры воды, электрическая нагревательная трубка водонагревателя перестанет нагреваться.

## Меры предосторожности при использовании

1. Во избежание повреждения ЭВН не включайте питание, пока водяной бак не наполнится.
2. Перед использованием отрегулируйте температуру воды во избежание ожогов.
3. В случае достаточного количества горячей воды, попробуйте снизить установленную температуру. Это может снизить тепловые потери, высокотемпературную коррозию и образование накипи, а также продлить срок службы ЭВН.
4. Строго воспрещается хранить легковоспламеняющиеся и взрывоопасные материалы рядом с ЭВН, это может привести к пожару и другим несчастным случаям.

## Чистка и обслуживание

Внимание: ремонт и обслуживание данного водонагревателя должны выполняться только квалифицированными специалистами. Неквалифицированное вмешательство может стать причиной несчастного случая или ущерба имуществу.

Перед очисткой ЭВН необходимо отключить электропитание. Протирайте поверхность водонагревателя влажной тряпкой с использованием нейтральных моющих средств. Не используйте бензин или другие растворители. По окончании очистки вытрите поверхность водонагревателя насухо. Запрещается использование очищающих средств, которые содержат абразивный материал (напр., зубная паста), кислоты, химические растворы (напр., алкоголь) для протирания или полировки ЭВН.

Чтобы обеспечить эффективную работу ЭВН, необходимо регулярно очищать нагревательную трубу и водяной бак каждые три года. Это необходимо делать аккуратно, чтобы не повредить защитный слой нагревательной трубы и внутренней стенки водяного бака.

Чтобы обеспечить высокоэффективную работу водонагревателя, необходимо регулярно производить его техническое обслуживание (рекомендовано один раз в два года). В зависимости от качества используемой воды и регулярности использования водонагревателя необходимо не менее одного раза в год производить замену магниевых анодов. Магниевый анод очищает воду от примесей и продлевает срок службы ЭВН. Для проведения технического обслуживания свяжитесь с авторизованным сервисным центром.

### Напоминание

- Если вы не используете водонагреватель в течение длительного времени, закройте кран водопроводной воды и откройте смесительный кран водонагревателя для максимальной подачи горячей воды. Обратите внимание на то, чтобы не обжечься горячей водой. Затем снимите предохранительный клапан и слейте воду из бака водонагревателя.
- При вторичном использовании водонагревателя во избежание повреждений и травм рекомендуем перед включением электропитания, сначала открыть смесительный кран, чтобы выпустить существующий воздух из труб. Вблизи открытого клапана запрещается курить, недопустимо наличие открытого пламени. Одновременно с этим, необходимо внимательно проверить, находятся ли части водонагревателя в хорошем состоянии, и убедиться, что водяной бак полностью заполнен водой.

## Транспортировка и хранение

Изделие необходимо транспортировать и хранить в оригинальной упаковке в соответствии с указанными на нем знаками по обращению. Будьте осторожны при погрузке, разгрузке и транспортировке ЭВН. Транспортировка и хранение должны обеспечивать защиту изделия от отложений и механических повреждений.

## Утилизация изделия

Если ваш ЭВН больше нельзя использовать и вы хотите его выбросить, то для того, чтобы не наносить вред окружающей среде, водонагреватель нужно правильно утилизировать. Обратитесь в местные коммунальные службы для дополнительной информации. Если ЭВН предназначен для утилизации, отрежьте шнур электропитания как можно ближе к корпусу, чтобы ЭВН нельзя было больше использовать.

ЭВН спроектирован и сделан таким образом, что его утилизация не доставит вам хлопот.

Этот символ на изделии или упаковке обозначает, что данное изделие не должно утилизироваться с бытовыми отходами. Изделие следует отнести в точку сбора или утилизации электрического или электронного оборудования.

Убедившись, что изделие будет утилизировано должным образом, вы сможете предотвратить возможное негативное воздействие на окружающую среду и здоровье людей, которое может быть вызвано неправильной утилизацией.



## Устранение неисправностей

Неисправность	Возможная причина	Устранение
Дисплей или индикатор нагрева не горит	Неисправность внутренней цепи	Обратитесь в отдел послепродажного обслуживания
	Питание не подключено	Проверьте наличие питания
Низкая температура воды на выходе (не горит индикатор нагрева)	Заданная температура слишком низкая	Увеличьте заданную температуру
	Неисправность внутренней цепи	Обратитесь в отдел послепродажного обслуживания
	Неисправность термостата	
Низкая температура воды на выходе (горит индикатор нагрева)	Короткое время нагрева	Уменьшите температуру нагрева
	Неисправность смесительного клапана	Замените смесительный кран
	Неисправность нагревательного элемента	Обратитесь в отдел послепродажного обслуживания
	Неисправность внутренней цепи	
Утечка воды	Плохая герметизация резьбы	Обратитесь в отдел послепродажного обслуживания
	Протекание водяного бака	

## Обслуживание клиентов

### Служба поддержки клиентов

Мы рекомендуем обращаться в службу поддержки клиентов компании «Хайер», а также использовать оригинальные запасные части. Если у вас возникли проблемы с вашей бытовой техникой, пожалуйста, сначала изучите раздел «Устранение неисправностей». Если вы не нашли решения проблемы, пожалуйста, обратитесь:

— к вашему официальному дилеру или

— в наш колл-центр:

8-800-250-43-05 (РФ),

8-10-800-2000-17-06 (РБ),

— на сайт [www.haier-eu.com](http://www.haier-eu.com), где вы можете оставить заявку на обслуживание, а также найти ответы на часто задаваемые вопросы.

Обращаясь в наш сервисный центр, пожалуйста, подготовьте следующую информацию, которую вы можете найти на паспортной табличке и в чеке:

Модель \_\_\_\_\_

Серийный номер \_\_\_\_\_

Дата продажи \_\_\_\_\_



Также, пожалуйста, проверьте наличие гарантии и документов о продаже.

**Важно!** Отсутствие на приборе серийного номера делает невозможной для Производителя идентификацию прибора и, как следствие, его гарантийное обслуживание. Запрещается удалять с прибора заводские идентифицирующие таблички. Отсутствие заводских табличек может стать причиной отказа выполнения гарантийных обязательств.

В настоящий документ могут быть внесены изменения без предварительного уведомления. Производитель оставляет за собой право вносить изменения в конструкцию и комплектацию изделия без дополнительного уведомления.

# ГАРАНТИЙНЫЕ УСЛОВИЯ

## Уважаемый покупатель!

Корпорация Haier находящаяся по адресу: Room S401, Haier Brand building, Haier Industry park, Hi-tech Zone, Laoshan District, Qindaо, Китай, благодарит Вас за Ваш выбор, гарантирует высокое качество и безупречное функционирование данного изделия при соблюдении правил его эксплуатации. Официальный срок службы на электрические водонагреватели составляет 7 лет со дня передачи изделия конечному потребителю. Учитывая высокое качество продукции, фактический срок эксплуатации может значительно превышать официальный. Рекомендуем по окончании срока службы обратиться в Авторизованный сервисный центр для проведения профилактических работ и получения рекомендаций. Вся продукция изготовлена с учетом условий эксплуатации и прошла соответствующую сертификацию на соответствие техническим требованиям.

Во избежание недоразумений, убедительно просим Вас при покупке внимательно изучить инструкцию по эксплуатации, условия гарантийных обязательств. Данное изделие представляет собой технически сложный товар бытового назначения. Если купленное Вами изделие требует специальной установки и подключения, настоятельно рекомендуем Вам обратиться к Авторизованному партнеру Haier.

Корпорация Haier подтверждает принятие на себя обязательств по удовлетворению требований потребителей, установленных действующим законодательством о защите прав потребителей, иными нормативными актами. В случае обнаружения недостатков изделия. Однако Корпорация Haier оставляет за собой право отказать в гарантийном обслуживании изделия в случае несоблюдения изложенных ниже условий.

## Условия гарантийного обслуживания

Корпорация Haier устанавливает гарантийный срок для электрического накопительного водонагревателя 2 года с даты передачи товара потребителю. Гарантийный срок на внутренний бак электрического водонагревателя – 7 лет, для серий TF7/TF7P/F3/F7/F3C/F5C гарантийный срок на внутренний бак – 8 лет, гарантийный срок для нагревательного элемента (ТЭН) для серии A4 – 4 года, для серии TF7/TF7P – 8 лет, все сроки исчисляются с даты передачи товара потребителю. Во избежание возможных недоразумений, сохраняйте в течение срока службы документы, прилагаемые к изделию при его продаже (товарный чек, кассовый чек, инструкция по эксплуатации).

Гарантийное обслуживание производится исключительно Авторизованными партнерами Haier. Полный список Авторизованных партнеров вы можете узнать в Информационном центре Haier по телефону:

**8-800-250-43-05** — для Потребителей из России (бесплатный звонок из регионов России)

**8-10-800-2000-17-06** — для Потребителей из Беларуси (бесплатный звонок из регионов Беларуси)

или на сайте: [www.haier-europe.com](http://www.haier-europe.com) или сделав запрос по электронной почте: [help@haieronline.ru](mailto:help@haieronline.ru).

Данные Авторизованных партнеров могут быть изменены, за справками обращайтесь в Информационный центр Haier.

### Гарантийное обслуживание не распространяется на изделия, недостатки которых возникли вследствие:

- нарушения потребителем условий и правил эксплуатации, хранения и/или транспортировки товара;
- неправильной установки и/или подключения изделия;
- нарушения технологии работ с холодильным контуром и электрическими подключениями, как и привлечение к монтажу Изделия лиц, не имеющих соответствующей квалификации, подтвержденной документально;
- отсутствия своевременного технического обслуживания Изделия в том случае, если этого требует инструкция по эксплуатации;
- избыточного или недостаточного давления в водопроводной сети;
- применения моющих средств, несоответствующих данному типу изделия, а также превышения рекомендуемой дозировки моющих средств;
- использования изделия в целях, для которых оно не предназначено;
- действий третьих лиц: ремонт или внесение несанкционированных изготовителем конструктивных или схематических изменений не уполномоченными лицами;
- отклонений от стандартов и норм питающих сетей;
- действия непреодолимой силы (стихия, пожар, молния т. п.);
- несчастных случаев, умышленных или неосторожных действий потребителя или третьих лиц;
- если обнаружены повреждения, вызванные попаданием внутрь изделия посторонних предметов, веществ, жидкостей, насекомых, продуктов жизнедеятельности насекомых;
- срабатывание термозащиты в следствии включения не заполненного/не полностью заполненного водой бака водонагревателя.

### Гарантийное обслуживание не распространяется на следующие виды работ:

- установка и подключение изделия на месте эксплуатации;
- инструктаж и консультирование потребителя по использованию изделия;
- очистка изделия снаружи либо изнутри.

### Гарантийному обслуживанию не подлежат нижеперечисленные расходные материалы и аксессуары:

- фильтры для кондиционеров;
- фильтры, шланги для подвода /слива воды для стиральных и посудомоечных машин;
- шланги, трубки, щетки, насадки, пылесборники, фильтры для пылесосов;
- тарелки, вертелы, решетки, блюда и подставки для микроволновых печей;
- фильтры, поглотители запахов, лампочки, полки, ящики, подставки и другие емкости для хранения продуктов в холодильниках;
- пульты управления, аккумуляторные батареи, элементы питания, внешние блоки питания и зарядные устройства;
- документация, прилагаемая к изделию.

Периодическое обслуживание изделия (замена фильтров и т. д.) производится по желанию потребителя за дополнительную плату.

**Важно!** Отсутствие на приборе серийного номера делает невозможной для Изготовителя идентификацию прибора и, как следствие, его гарантийное обслуживание. Запрещается удалять с прибора заводские идентифицирующие таблички. Повреждение или отсутствие заводских табличек может стать причиной отказа от выполнения гарантийных обязательств.

# Мазмұны

1. Сақтық шаралары.....	2
2. Ерекшелігі — қаптама парағы .....	3-5
3. Орнату .....	5-7
4. Пайдалану.....	8
Пайдалану кезіндегі сақтық шаралары.....	8
5. Тазалау және қызмет көрсету.....	9
6. Тасымалдау және сақтау .....	9
7. Бұйымды кәдеге жарату.....	9
8. Ақаулықтарды жою.....	10
9. Клиенттерге қызмет көрсету.....	11
10. Кепілдік шарттары .....	12

# Сақтық шаралары (қолданар алдында оқыңыз)

Таңбаларды түсіндіру



Тыйым салынған әрекетті білдіреді



Міндетті әрекетті білдіреді



Назар аудару керек әрекетті білдіреді

**Тыйым салынады!**

**Ескерту!**

**Назар аударыңыз!**



Егер сіз су жылытқыштың дұрыс жұмыс істемейтінін немесе одан тұтану иісі шыққанын байқасаңыз, дереу қуат көзін өшіріп, қызмет көрсету орталығына жүгініңіз.



**Тыйым салынады!**

Электр су жылытқышын (бұдан әрі — ЭСЖ) қоршаған ауаның теріс температурасы болуы мүмкін жерлерде орнатуға қатаң тыйым салынады. Мұздату контейнерлер мен су құбырларының зақымдалуының себебі болуы мүмкін, бұл күйіп қалуға және судың ағып кетуіне әкеледі.



**Тыйым салынады!**

Тек білікті мамандар ғана ЭСЖ жөндеу, техникалық қызмет көрсету, бөлшектеу және жинау жұмыстарын жүргізе алады.



**Тыйым салынады!**

Қуат беру блогын дымқыл қолмен қосуға және өшіруге қатаң тыйым салынады.



**Жерге қосу**

Тәуелсіз розетканы қолданыңыз және сенімді жерге тұйықтауды жүргізіңіз.



**Ескерту!**

Есептегіш пен сымның диаметрінің ЭСЖ номиналды тогына сәйкес келетіндігін тексеріңіз. Қажет болған жағдайда тізбекті тексеру үшін білікті электрикке жүгініңіз.



**Ескерту!**

Электр кабелі (сым) зақымдалған жағдайда қауіпті жағдайлардың туындауын болдырмау үшін ЭСЖ өндірушісімен, авторизацияланған қызмет көрсету орталығымен немесе кабельді ауыстыруды жүзеге асыру үшін білікті маманмен хабарласу қажет.



**Тыйым салынады!**

ЭСЖ-тағы ыстық суды ауыз су ретінде немесе осыған ұқсас мақсаттарда пайдаланбаңыз.



**Тыйым салынады!**

Су жылытқышқа су немесе бу бүркімеңіз.



**Назар аударыңыз!**

ЭСЖ пайдалану ұзақ мерзімді тоқтатылған жағдайда ЭСЖ-ты электр қуат көзінен ажырату, сондай-ақ тазалау және күту жөніндегі нұсқаулықтың Бөліміне сәйкес су бағында қалған барлық суды төгу қажет.



**Ескерту!**

Аязды ауа-райында мұздануды және ЭСЖ-не зиян келтіруді болдырмау бойынша алдын алу шараларын қабылдау қажет.



**Ескерту!**

ЭСЖ-ты қабырғаның қатты және тегіс бетіне орнату қажет.

Ыстық сумен күйіп қалмас үшін сақтық шараларын қолданыңыз.



**Назар аударыңыз!**

- Ыстық су беретін клапандар мен құбырларға қол тигізбеңіз.
- ЭСЖ қолданар алдында су температурасының оңтайлы екеніне көз жеткізіңіз.



**Тыйым салынады!**

Су жылытқышты суды ағызу мүмкіндігі жоқ жерлерде орнатпаңыз. ЭСЖ еденге орнатуға қатаң тыйым салынады.



**Тыйым салынады!**

Өзінің физикалық және психологиялық ерекшеліктеріне, тәжірибесінің болмауына немесе білімсіздігіне байланысты аспапты пайдалана алмайтын тұлғаларға (балаларды қоса алғанда) бұл аспапты қараусыз және/немесе нақты басшылықсыз пайдалануға тыйым салынады.



**Тыйым салынады!**

ЭСЖ ғимараттың сыртына орнатуға тыйым салынады.



**Ескерту!**

Қысымды қалпына келтіру клапаны үнемі пайдаланылып тұруы керек.

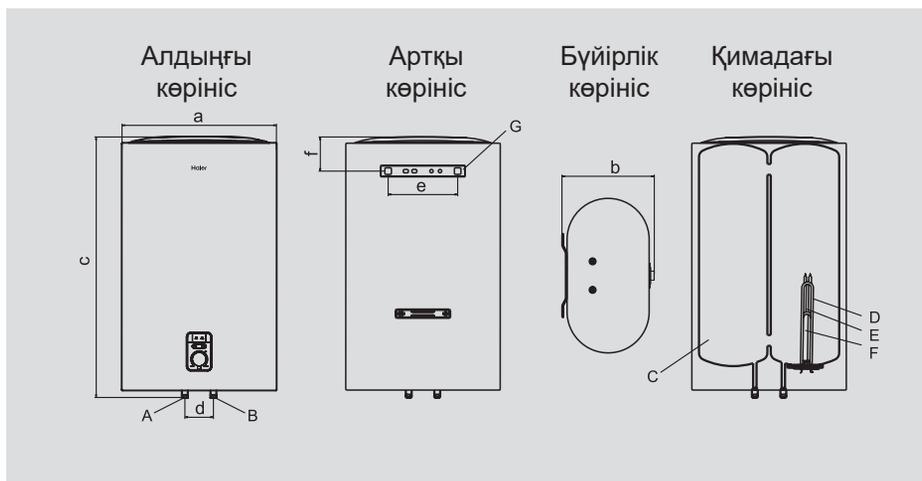


**Тыйым салынады!**

Балалардың бұл жабдықпен ойнамауына көз жеткізіңіз.

## Ерекшелігі — қаптама парағы

### Өлшемдері

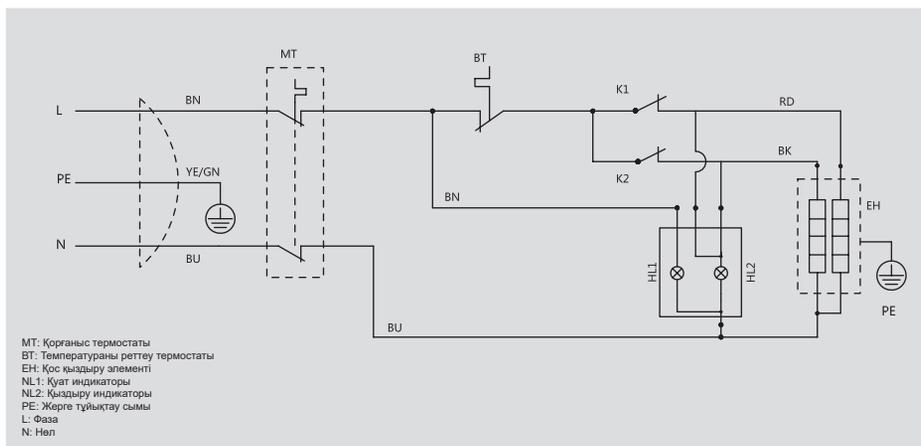


Үлгісі	a	b	c	d	e	f
ES30V-F2 INOX	462	284	558	100	244	115
ES50V-F2 INOX	462	284	815	100	244	230
ES80V-F2 INOX	542	324	890	100	244	120
ES100V-F2 INOX	542	324	1070	100	244	295

- A Ыстық судың шығысы
- B Суық судың кірісі
- C Су бағы
- D Қыздыру элементі
- E Температура сенсорының бағыттаушы құбыры
- F Магний аноды
- G Қабырға тіреуіші

Ескерту: жоғарыда көрсетілген параметрлердің рұқсат етілген қателік диапазоны  $\pm 10\%$  құрайды





## Техникалық сипаттамалары

Сипаттамасы	Өлшем бірлігі	ES30V-F2 INOX	ES50V-F2 INOX	ES80V-F2 INOX	ES100V-F2 INOX
Номиналды кернеу	В	220-240	220-240	220-240	220-240
Номиналды жиілігі	Гц	50	50	50	50
Номиналды қысым	МПа	0,7	0,7	0,7	0,7
Максималды қуаты	Вт	2000	2000	2000	2000
Таза салмағы	кг	10,3	14,6	19,7	22,9
Максималды температурасы	°С	75	75	75	75
Номиналды қуаты	л	30	50	80	100
Суға төзімділік деңгейі	/	IPX4	IPX4	IPX4	IPX4

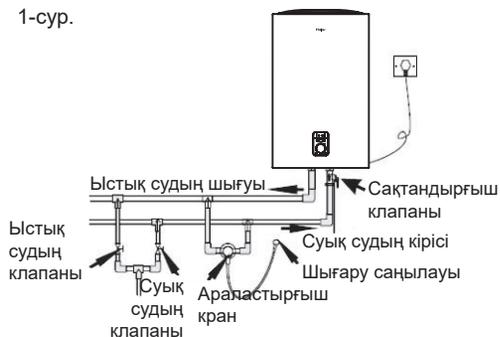
## Қаптама парағы

Саны / Үлгісі	Атауы	Электр су жылытқыш (ЭСЖ) (дана)	Сақтандырғыш клапаны (дана)	Анкерлік бұрандама (дана)	Пайдалану жөніндегі нұсқаулық (кітапша)	Қабырға тіреуіші (дана)
	ES30V-F2 INOX	1	1	2	1	1
	ES50V-F2 INOX	1	1	2	1	1
	ES80V-F2 INOX	1	1	2	1	1
	ES100V-F2 INOX	1	1	4	1	2

### Орнату кезіндегі сақтық шаралары

- ЭСЖ орнату кезінде болашақ қызмет көрсетуді жеңілдету үшін жеткілікті кеңістікті (кемінде 250 мм жоғары және төмен, кемінде 700 мм сол және оң жағынан) бөлу керек. Егер ЭСЖ бұрыштық тіреуішке бекітілсе, сервистік қызмет көрсету кезінде қақпақты алуды жеңілдету үшін төменгі тіреуіш жылжымалы болуы керек.
- Кірістегі ағын судың қысымы кемінде 0,05 МПа, ал максималды қысым 0,7 МПа-дан аспайтынына көз жеткізіңіз.
- ЭСЖ-ты температурасы 0 °С жоғары үй-жайда орнату керек, ал құбыр желілері ортасында орналасуы тиіс. Ыстық судың шығуы ыстық суды пайдалану орнынан тым алыс болмауы тиіс. Егер қашықтық 8 м-ден асса, жылу шығынын азайту үшін ыстық су құбырын оқшаулау қажет.
- ЭСЖ қабырғалық тіреуіші берік және сумен толтырылған ЭСЖ екі еселенген салмағына шыдауы тиіс. ЭСЖ құлауының алдын алу үшін оны бекіту үшін желімді қолданбаңыз. Егер бұл көтергіш қабырға немесе қуыс кірпіштен жасалған қабырға болмаса, тіректерді қосу, өтпелі бұрамашегелерді пайдалану және бекіту пластиналарын орнату сияқты тиісті қорғаныс шараларын қолдану қажет.
- ЭСЖ орнату орнына кедергісіз қызмет көрсету үшін еркін кіру жолы болуы тиіс, еденде ағызуға арналған саңылау болуы тиіс. Егер су бағы немесе су құбыры ағып кетсе, бұл жақын немесе төмен орналасқан құрылғыларға зақым келтірмеуі керек. Мүмкін болса, пайдаланушылар арасында алаңдаушылық немесе сенімсіздік сезімін тудырмау үшін унитаздың, ваннаның, қол жуғыштың және есіктің жақтауының үстіне ЭСЖ орнатпаған жөн.
- Кіріс және шығыс құбырларын кері тәртіпте қоспаңыз. Сақтандырғыш клапан көрсетілген күйге сәйкес орнатылуы тиіс; клапанның орнын рұқсатсыз өзгертуге тыйым салынады. Сақтандырғыш клапанның қысымын қалпына келтіруге арналған саңылау ауаға қол жеткізу үшін ашық болып қалуы және бұғатталмауы тиіс.
- ЭСЖ сумен толтырылған кезде қуат фазасы мен бейтарап фазасының дұрыс жалғанғанын электр сүңгішпен өлшеу керек, әр ағытпада ағып кетудің жоқтығына және қуат көзінің талаптарға сәйкес келетініне көз жеткізу қажет, содан кейін суды жылыту үшін қуат көзін қосуға болады.
- Жылу ажыратқышының кездейсоқ қалпына келтірілуінен болатын қауіпті болдырмау үшін ЭСЖ таймер сияқты сыртқы ауыстырып қосқыш құрылғыларға қосылмауы тиіс және жиі ауыстырып қосылатын басқа тізбектерге қосылмауы тиіс.
- Жазатайым оқиғалардың орын алуының алдын алу үшін компания ұсынған түпнұсқа бөліктерді ғана пайдалану қажет; мұндай бөліктерді ауыстыруға болмайды. Егер түпнұсқа бөліктер зақымдалған болса, жөндеу жұмыстарын жүргізу үшін біздің техникалық қызмет көрсету бөліміне хабарласыңыз немесе оларды жаңа түпнұсқалармен ауыстырыңыз. Олай болмаған жағдайда өндіруші көрсетілген талаптардың сақталмауына байланысты бұзылу нәтижесінде туындаған кез келген тікелей немесе жанама залалдар үшін жауапты болмайды.

1-сур.



2-сур.

- ЭСЖ монтаждауды компанияның сатудан кейінгі қызмет көрсету бөлімінің монтаждау жөніндегі мамандары немесе олар тағайындаған монтаждау жөніндегі мамандар жүргізуі тиіс.
- 2-суретте көрсетілген өлшемге сәйкес қабырғаға диаметрі 16 мм және тереңдігі 90 мм екі саңылауды бұрғымен немесе тескішпен бұрғылаңыз.
- Бұл су жылытқышы қабырғалық монтаждауға арналған.
- Анкерлік бұрандаманы қабырғадағы тиісті саңылауға енгізіңіз, қабырғалық тіреуішті бекітіңіз, содан кейін ЭСЖ-ты тіреуішке орнатыңыз.
- Орнатқаннан кейін сақтандырғыш клапанның төкпе құбырын қосыңыз.
- Жоғарыдағы суретте көрсетілгендей сақтандырғыш клапан және басқа бөліктерді орнатыңыз және судың ағып кетуіне жол бермеу үшін бұрандалы қосылыстардың тығыздалуына ерекше назар аударыңыз.
- ЭСЖ неғұрлым жеңіл орнату және демонтаждау үшін G1/2 сыртқы бұрамасы бар келтеқосқыштарды ЭСЖ қабылдау және шығару құбырларының тиісті орындарына орнату ұсынылады. Суды жіберу орнын анықтаңыз және суды жіберу құбыры мен ағын су құбырын жалғаңыз. Су бағын толтырып, судың ағып кетпеуін тексеріңіз. Егер ағып кетсе, оны қайта қосу керек.

Ескерту: ЭСЖ құлауын, жарақат әкелуін немесе мүліктің бүлінуін болдырмау үшін тіреуіштің қабырғаға сенімді бекітілгеніне көз жеткізіңіз.

## Орнату

### Орнату сұлбасы

- 0,7 МПа (G1/2 келтеқосқыштарымен) номиналды қысымы бар сақтандырғыш клапанды сақтандырғыш клапандағы тілдің бағытына сәйкес су беру құбырына жалғаңыз (тіл ЭСЖ-ты көрсетеді). Электр энергиясы ЭСЖ-қа келіп, су қызған кезде су бағындағы су кеңейеді. Су бағындағы қысымды азайту үшін қыздырылған кезде сақтандырғыш клапанның шығару саңылауынан аз мөлшерде су ағып кетеді. Қысымды қалпына келтіруге арналған саңылау ауаға кіру үшін ашық болуы керек және бұғатталмауы керек.
- Сақтандырғыш клапанның кәріз құбырын орнату әдісі: кәріз құбырының бір ұшын сақтандырғыш клапанның қысымын қалпына келтіруге арналған саңылауға бұрап енгізіңіз, қажет болған жағдайда кәріз құбырын қысқартыңыз немесе ұзартыңыз және қысымды қалпына келтіру кезінде судың бөлмеде төгілуіне жол бермеу үшін кәріз құбырының екінші ұшын кәріз жүйесінің шығару саңылауына қосыңыз. Сақтандырғыш клапанды қосатын кәріз құбыры 0 °С-тан жоғары температуралы үй-жайда орнатылуы және төмен бағытталған болуы керек.

3-сур.



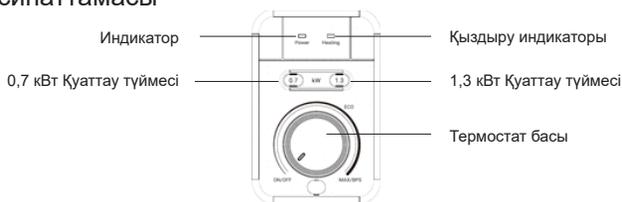
Сақтандырғыш клапанының шығару саңылауы

## Пайдалану

### Жұмыс режимдері

Орнатқаннан кейін су құятын клапан мен ЭСЖ шығару саңылауы тек бір рет ашылуы керек, ал араластырғыш кран ыстық судың максималды шығуы үшін реттелуі керек. Шығару саңылауынан суды үздіксіз ағызғаннан кейін (бұл су бағының тола екендігін білдіреді), оны жабу керек. Судың ағып кетпегеніне көз жеткізіңіз, содан кейін ЭСЖ розеткаға қосыңыз.

### Функция сипаттамасы



1. Пайдаланушының ыстық су қажеттіліктеріне сәйкес, қуатты «0,7 кВт» түймесін басып: 700 Вт; «1,3 кВт» түймесін басып: 1300 Вт; екі пернені басып: 2000 Вт таңдаңыз.
2. Су жылытқышты орнатыңыз, оны толтырғаннан кейін қуат көзін бірінші рет қосыңыз, «Қуат» көрсеткіші бар қуат көзінің индикаторы жанады. Жылыту кезінде «Жылыту» деген жазуы бар индикатор жанады. Ішкі резервуардағы суды жылыту үшін машина автоматты түрде таңдалған қуатты пайдаланады.
3. Ішкі резервуардың жылыту температурасын орнату үшін су жылытқышының тұтқасын реттеңіз. Судың максималды температурасы 75°C деңгейінде орнатылды.
4. Температураны реттеу тұтқасы, OFF қуат көзін өшіруді білдіреді, ECO энергияны үнемдейтін температураны білдіреді, HIGH жоғары температураны білдіреді. Температураны жоғарылату үшін айналмалы тұтқаны сағат тілімен бұраңыз. Температураны төмендету үшін біртіндеп сағат тіліне қарсы бұраңыз. Минималды белгіленген температураға жеткеннен кейін, егер сіз су температурасының айналмалы тұтқасын айналдыра берсеңіз, су жылытқыштың электр жылыту құбыры жылынды тоқтатады.

### Пайдалану кезіндегі сақтық шаралары

1. ЭСЖ зақымдалуын болдырмау үшін су бағы толғанша қуат көзін қоспаңыз.
2. Қолданар алдында күйіп қалмас үшін судың температурасын реттеңіз.
3. Ыстық су жеткілікті болған жағдайда белгіленген температураны төмендетуге тырысыңыз. Бұл жылу шығынын, жоғары температуралы коррозияны және қақтың пайда болуын азайта алады, сондай-ақ ЭСЖ қызмет ету мерзімін ұзарта алады.
4. Тез тұтанғыш және жарылыс қаупі бар материалдарды ЭСЖ жанында сақтауға қатаң тыйым салынады, бұл өртке және басқа да жазатайым оқиғаларға әкелуі мүмкін.

## Тазалау және қызмет көрсету

Назар аударыңыз: бұл су жылытқышты жөндеу және қызмет көрсетуді тек білікті мамандар ғана жүргізуі керек. Біліксіз араласу жазатайым оқиғаның немесе мүлікке зиянның себебі болуы мүмкін.

ЭСЖ тазалау алдында электр қуат көзін өшіру қажет. Су жылытқыштың бетін бейтарап жуғыш құралдарды қолданып, дымқыл шүберекпен сүртіңіз. Бензинді немесе басқа еріткіштерді пайдаланбаңыз. Тазалау аяқталғаннан кейін су жылытқыштың бетін құрғатып сүртіңіз. ЭСЖ сүрту немесе жылтырату үшін абразивті материал (мысалы, тіс пастасы), қышқылдар, химиялық ерітінділер (мысалы, алкоголь) бар тазартқыштар құралдарды қолдануға тыйым салынады.

ЭСЖ-тың тиімді жұмысын қамтамасыз ету үшін әр үш жыл сайын қыздыру құбыры мен су бағын үнемі тазалап отыру керек. Мұны жылыту құбыры мен су бағының ішкі қабырғасының қорғаныс қабатына зақым келтірмеу үшін мұқият жасау керек.

Су жылытқыштың жоғары тиімді жұмысын қамтамасыз ету үшін оған үнемі техникалық қызмет көрсету қажет (екі жылда бір рет ұсынылады). Пайдаланылатын судың сапасына және су жылытқышты пайдаланудың жүйелілігіне байланысты жылына кемінде бір рет магний анодын ауыстыру қажет. Магний аноды суды қоспалардан тазартады және ЭСЖ қызмет ету мерзімін ұзартады. Техникалық қызмет көрсету үшін авторизацияланған қызмет көрсету орталығына хабарласыңыз.

### Ескерту

- Егер сіз су жылытқышты ұзақ уақыт пайдаланбасаңыз, ағынды судың шүмегін жауып, ыстық сумен қамтамасыз ету үшін су жылытқыштың араластырғыш шүмегін ашыңыз. Ыстық сумен күйіп қалмауға назар аударыңыз. Содан кейін сақтандырғыш клапанды алып тастап, су жылытқыштың бағынан суды төгіп тастаңыз.
- Су жылытқышты екінші рет қолданған кезде зақым мен жарақаттануды болдырмау үшін, электр қуатын қоспас бұрын құбырлардағы бар ауаны шығару үшін алдымен араластырғыш шүмекті ашуды ұсынамыз. Ашық клапанның жанында темекі шегуге тыйым салынады, ашық жалынның болуына жол берілмейді. Сонымен қатар, су жылытқыштың бөліктерінің жақсы күйде екенін мұқият тексеріп, су бағының толығымен сумен толтырылғанына көз жеткізу керек.

## Тасымалдау және сақтау

Бұйымды онда көрсетілген пайдалану бойынша белгілерге сәйкес түпнұсқа қаптамада тасымалдау және сақтау қажет. ЭСЖ тиеу, түсіру және тасымалдау кезінде абай болыңыз. Тасымалдау және сақтау бұйымды шөгінділерден және механикалық зақымданудан қорғауды қамтамасыз етуі тиіс.

## Бұйымды кәдеге жарату

Егер сіздің ЭСЖ-ты енді пайдалануға болмаса және оны тастағыңыз келсе, онда қоршаған ортаға зиян тигізбеу үшін су жылытқышты дұрыс кәдеге жарату керек. Қосымша ақпарат алу үшін жергілікті коммуналдық қызметтерге жүгініңіз. Егер ЭСЖ кәдеге жаратуға арналған болса, ЭСЖ бұдан былай пайдаланылмауы үшін электр сымын корпусқа мүмкіндігінше жақын етіп кесіңіз.

ЭСЖ оны кәдеге жарату сізге қиындық тудырмайтындай етіп жобаланған және жасалған.

Бұйымдағы немесе қаптамадағы бұл таңба бұл бұйымды тұрмыстық қалдықтармен бірге кәдеге жаратпау керектігін білдіреді. Бұйымды электрлік немесе электронды жабдықты жинау немесе кәдеге жарату орнына апарған жөн.

Бұйымның дұрыс кәдеге жаратылуына көз жеткізе отырып, сіз қоршаған ортаға және адамдардың денсаулығына дұрыс емес кәдеге жаратудан туындауы мүмкін теріс әсер етудің алдын алуға көмектесесіз.



## Ақаулықтарды жою

Ақаулық	Ықтимал себебі	Жою
Дисплей немесе қыздыру индикаторы жанбайды	Ішкі тізбектің ақаулығы	Сатудан кейінгі қызмет көрсету бөліміне жүгініңіз
	Қуат көзі қосылмаған	Қуат көзінің болуын тексеру
Шығыстағы судың температурасы төмен (қыздыру индикаторы жанбайды)	Берілген температура тым төмен	Берілген температураны жоғарылатыңыз
	Ішкі тізбектің ақаулығы	Сатудан кейінгі қызмет көрсету бөліміне жүгініңіз
	Термостаттың ақаулығы	
Шығыстағы судың температурасы төмен (қыздыру индикаторы жанып тұр)	Қысқа қыздыру уақыты	Қыздыру температурасын төмендетіңіз
	Араластырғыш клапанның ақаулығы	Араластырғыш шүмекті ауыстырыңыз
	Қыздыру элементінің ақаулығы	Сатудан кейінгі қызмет көрсету бөліміне жүгініңіз
	Ішкі тізбектің ақаулығы	
Судың ағып кетуі	Бұранданың нашар тұмшалануы	Сатудан кейінгі қызмет көрсету бөліміне жүгініңіз
	Су багының ағып кетуі	

## Клиенттерге қызмет көрсету

### Клиенттерге қолдау көрсету қызметі

Біз «Хайер» компаниясының клиенттерге қолдау көрсету қызметіне хабарласуды, сондай-ақ түпнұсқа қосалқы бөлшектерді пайдалануды ұсынамыз. Егер сіздің тұрмыстық техникаңызда мәселелер туындаса, алдымен «Ақаулықтарды жою» бөлімін оқып шығыңыз. Егер сіз мәселенің шешімін таппаған болсаңыз, келесіге жүгініңіз:

— ресми дилеріңізге немесе

— біздің колл-орталыққа:

8-800-250-43-05 (РФ),

8-10-800-2000-17-06 (РБ),

— [www.haier-europe.com](http://www.haier-europe.com) сайтына, онда сіз қызмет көрсетуге өтініш қалдыра аласыз, сондай-ақ жиі қойылатын сұрақтарға жауап таба аласыз.

Біздің қызмет көрсету орталығына хабарласып, паспорт тақтайшасында және чекте таба алатын келесі ақпаратты дайындаңыз:

Үлгісі \_\_\_\_\_

Сериялық нөмірі \_\_\_\_\_

Сату күні \_\_\_\_\_



Сондай-ақ, кепілдік пен сату құжаттарының болуын тексеріңіз.

**Маңызды!** Аспапта сериялық нөмірінің болмауы Өндіруші үшін аспапты сәйкестендіруді және нәтижесінде кепілдікті қызмет көрсетуді мүмкін емес етеді. Аспаптан зауыттық сәйкестендіру тақтайшаларын алып тастауға тыйым салынады. Зауыттық тақтайшалардың болмауы кепілдік міндеттемелерін орындаудан бас тартуға әкелуі мүмкін.

Осы құжатқа алдын ала ескертусіз өзгерістер енгізілуі мүмкін. Өндіруші бұйымның дизайны мен жиынтықтамасына қосымша ескертусіз өзгерістер енгізу құқығын өзіне қалдырады.



## КЕПІЛДІК ШАРТТАРЫ

### Құрметті сатып алушы!

Haier корпорациясы мына мекенжай бойынша орналасқан: Room S401, Haier Brand building, Haier Industry park, Hi-tech Zone, Laoshan District, Qingdao, Қытай. Сізге таңдауыңыз үшін алғыс айтады білдіреді және пайдалану ережелерін ұстанған кезде осы бұйымның жоғары сапасы мен мінсіз жұмыс атқаратындығына кепілдік береді. Электр су жылытқыштарының ресми қызмет ету мерзімі бұйымды соңғы тұтынушыға берген күннен бастап 7 жылды құрайды. Өнімнің жоғары сапасын ескере отырып, нақты пайдалану мерзімі айтарлықтай ресми мерзімнен артық болуы мүмкін. Қызмет ету мерзімі аяқталғаннан кейін профилактикалық жұмыстарды жүргізу үшін және ұсынымдар алу үшін Авторландырылған сервистік орталыққа жүгінуіңізді сұраймыз. Барлық өнім пайдалану шарттарын ескере отырып өндірілген және техникалық талаптардың сәйкестілігіне арналған тиісті сертификаттауды өткен.

Түсінбестікке жол бермеу үшін Сізден сатып алған кезде пайдалану жөніндегі нұсқаулықты, кепілдікті міндеттемелердің шарттарын зейін қойып оқып шығуыңызды сұраймыз. Осы бұйым тұрмыстық мақсаттағы техникалық күрделі тауар болып табылады. Егер Сіз сатып алған бұйым арнайы орнатуды және іске қосуды талап еткен болса, Сізге Haier-дің Авторландырылған серіктесіне жүгінуді қалады ұсынамыз.

Haier Корпорациясы бұйымның кемшіліктері анықталған жағдайда тұтынушылар құқықтарын қорғау туралы қолданыстағы заңнамамен, басқа нормативтік актілермен бекітілген тұтынушылар талаптарын қанағаттандыру бойынша міндеттемелерді өзіне алғанын растайды. Алайда, Haier Корпорациясы төменде мазмұндалған шарттар сақталмаған жағдайда кепілдікті қызмет көрсетуден бас тарту құқығын өзіне қалдырады.

### Кепілдікті қызмет көрсетудің шарттары

Haier корпорациясы тауарды тұтынушыға берген күннен бастап Электр жинақтаушы су жылытқыштың кепілдік мерзімін 2 жыл белгілейді. Электр су жылытқышының ішкі резервуарына кепілдік мерзімі - 7 жыл, TF7/TF7P/F3/F7/F3C/F5C сериялары үшін ішкі резервуарға кепілдік мерзімі - 8 жыл, A4 сериясы үшін қыздыру элементіне (Қыздыру элементіне) кепілдік мерзімі - 4 жыл, TF7/TF7P сериясы үшін – 8 жыл, барлық мерзімдер есептеледі тауар тұтынушыға берілген күннен бастап. Мүмкін болатын түсінспеушіліктерді болдырмау үшін оны сату кезінде өнімге қоса берілген құжаттарды (тауар чегі, кассалық чек, пайдалану жөніндегі Нұсқаулық) қызмет ету мерзімі ішінде сақтаңыз.

Кепілдікті қызмет көрсетуді тек қана Haier Авторландырылған серіктестері жүргізеді. Авторландырылған серіктестердің толық тізімін сіз келесі телефондар арқылы Haier Ақпараттық орталығында біле аласыз:

**8-800-250-43-05** — Ресей тұтынушыларына арналған (Ресей өңірлерінен қонжырау бауу тегін)

**7-727-233-30-00/ моб. 3210** — «Сервис Маг» ЖШС (050016, Алматы қаласы, Сүйінбай даңғылы, 38А)

**7-727-397-75-75** — «Ascon-7» ЖШС (050010, Алматы қ., Сағадат Нұрмағамбетов к-сі, 25)

немесе сайтта: [www.haier-europe.com](http://www.haier-europe.com) немесе келесі электрондық пошта арқылы сұрату жасап біле аласыз: [help@haieronline.ru](mailto:help@haieronline.ru).

Авторландырылған серіктестердің деректері өзгеріп кетуі мүмкін, анықтамалар үшін Haier Ақпараттық орталығына жүгініңіз.

### Кепілдік міндеттемелер ақаулықтары келесілердің салдарынан пайда болған бұйымдарға қатысты болмайды:

- тұтынушының тауарды пайдалану, сақтау және/немесе тасымалдау жағдайлары мен ережелерін бұзуы;
- бұйымды қате орнату, баптау және/немесе іске қосу;
- тоңазытқыш сұлбамен жұмыстар технологияларын және электрлік қосылуларды бұзу, сонымен қатар Бұйымды монтаждауға құжатпен расталған тиісті біліктілігі жоқ тұлғаларды тарту;
- пайдалану бойынша нұсқаулық талап еткен жағдайда Бұйымға уақтылы техникалық қызмет көрсетілмегенде;
- су құбырларының желісіндегі артық немесе жеткіліксіз қысымнан;
- бұйымның осы түріне сәйкес келмейтін жуғыш құралдарды пайдалану, сонымен қатар жуғыш құралдардың ұсынылған мөлшерлемесінен асып кеткенде;
- бұйымды ол арналмаған мақсаттарда пайдаланғанда;
- үшінші тұлғалардың әрекеттерінен: уәкілеттері жоқ тұлғалардың жөндеуі немесе өндіріші рұқсат етпеген құрылымдық немесе сызбалы техникалық өзгерістерді енгізу;
- Стандарттардан және қуат беру желілердің нормаларынан ауытқу;
- еңсерілмейтін күш әрекеттерінен (апат, өрт, найзағай және т. б.);
- жазатайым оқиғалардан, тұтынушының немесе үшінші тұлғалардың қасқана немесе абайсыз әрекеттерінен;
- бұйымның ішіне бөгде заттардың, заттестердің, сұйықтықтардың, жәндіктердің, жәндіктердің тіршілік әрекеттерінің өнімдерінің түсуінен пайда болған бұзылулар анықталса;
- су жылытқыштың толтырылмаған/ толық толтырылмаған бағының іске қосылуының салдарынан термоқорғаудың іске қосылуы.

### Кепілдікті қызмет көрсету жұмыстардың келесі түрлеріне қатысты болмайды:

- бұйымды пайдаланатын жерде орнату іске қосуға;
- тұтынушыға бұйымды пайдалану жөнінде нұсқау және кеңес беруге;
- бұйымды сыртынан немесе ішінен тазартуға.

### Кепілдікті қызмет көрсетуге төменде аталған шығыс материалдар мен керек-жарақтар жатпайды:

- кондиционерлерге арналған сүзгілер;
- кір және ыдыс жуғыш машиналарға арналған сүзгілерге, суды жеткізу/ағызуға арналған құбыршөктерге;
- шансорғыштарға арналған құбыршөктер, шөткелер, саптамалар, шаң жинағыштар, сүзгілер;
- микротолқынды пештерге арналған тәрелкелер, істекшөлпер, торлар, табақшалар және қойғыштар;
- сүзгілер, иісті жұтқыштар, шамдар, сөрелер, жәшіктер, қойғыштар және тоңазытқышта азық-түлікті сақтауға арналған басқа ыдыстар;
- басқару пульстері, аккумуляторлық батареялар, қуат беру элементтері, қуат берудің сыртқы блоктары және зарядтау құрылғылары;
- бұйымға қосымша тіркелетін құжаттама.

Бұйымға мерзімдік қызмет (сүзгілерді ауыстыру және т. б.) тұтынушының қалауы бойынша қосымша ақыға жүргізіледі.

**Маңызды!** Аспапта сериялық нөмірдің болмауы Өндірісше аспапты сәйкестендіруге, және де, нәтиже ретінде, оған кепілдікті қызмет көрсетуге мүмкіндік бермейді. Аспаптан зауыттық сәйкестендіруші тақтайшаларды алып тастауға тыйым салынады. Зауыттық тақтайшалардың болмауы кепілдікті міндеттемелерді орындаудан бас тартудың себебіне айналуы мүмкін.

# Haier

Изготовитель/ Өндіруші: «Haier Overseas Electric Appliances Corp. Ltd.»

Адрес / Мекен-жайы: Room S401, Haier Brand building, Haier Industry park, Hi-tech Zone, Laoshan District, Qingdao, China

Импортер/ Уполномоченная организация /  
Импорттаушы: ООО «ХАР»

Адрес/ Мекен-жайы: 121099, г. Москва, Новинский бульвар, д. 8, этаж 16, офис 1601 тел. / тел.: 8 800 250 43 05, адрес эл. почты / эл. пошта мекенжайы: info@haierrussia.ru

Продукция соответствует требованиям технических регламентов Евразийского экономического (Таможенного) союза / Өнім Еуразиялық экономикалық (Кедендік) одақтың техникалық регламенттерінің талаптарына сәйкес келеді.

Сертификат соответствия  
№ ЕАЭС RU С-CN.АЯ46.В.24822/22 от 18.04.2022  
действует до 17.04.2027.

Декларация о соответствии  
№ ЕАЭС N RU Д-CN.РА06.В.98144/22 от 29.09.2022  
действует до 28.09.2027.

Более подробные сведения указаны в Едином реестре выданных сертификатов соответствия и зарегистрированных деклараций о соответствии Евразийского экономического союза / Неғұрлым толық мәліметтер берілген сәйкестік сертификаттарының және Еуразиялық экономикалық одақтың тіркелген сәйкестік декларацияларының бірыңғай тізілімінде көрсетілген.

Сделано в Китае / Қытайда жасалған

Дата изготовления  
и гарантийный срок указаны  
на этикетке устройства

Шығарылған күні және  
кепілдік мерзімі  
құрылғының  
заттаңбасында  
көрсетілген

