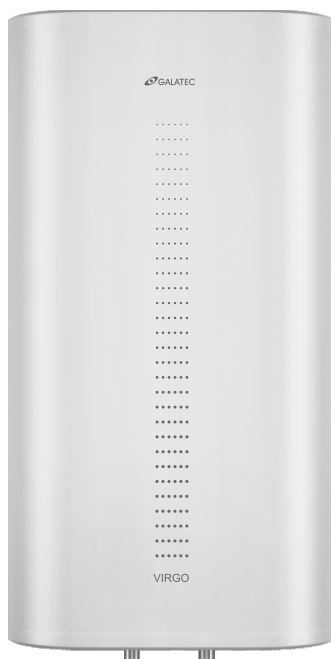




## ИНСТРУКЦИЯ ПО ЭКСПЛУАТАЦИИ

### Электроводонагреватель накопительный бытовой



Модель: **Virgo 80V**

Перед началом эксплуатации прибора внимательно изучите данное руководство и храните его в доступном месте.

## ПРОЧИТАЙТЕ ДАННОЕ РУКОВОДСТВО

### **Уважаемый покупатель!**

Поздравляем Вас с покупкой водонагревателя Galatec!

Во избежание недоразумений, убедительно просим Вас внимательно изучить данное Руководство по эксплуатации до того, как начнете эксплуатировать изделие.

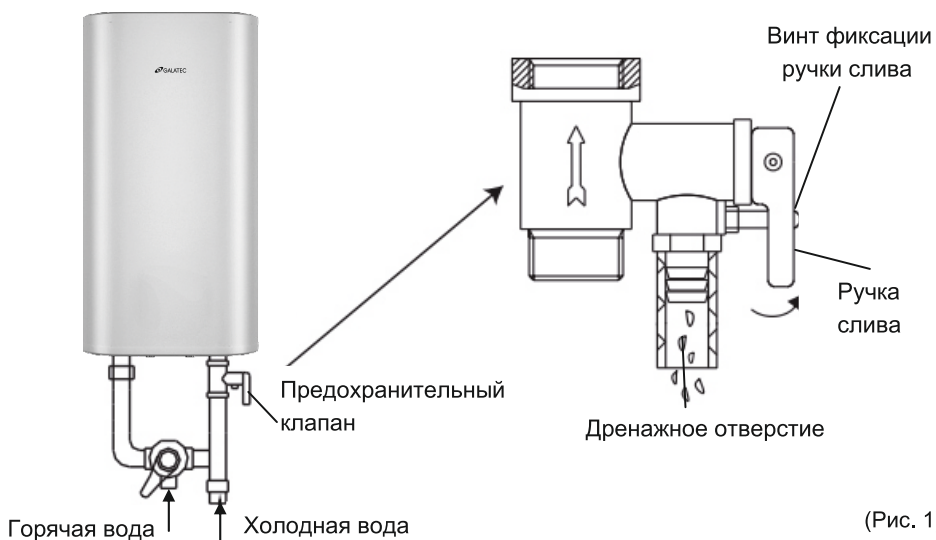
Позаботьтесь о сохранности настоящей Инструкции в течение всего периода эксплуатации и передайте ее вместе с прибором, если водонагреватель перейдет к другому владельцу.

Установка изделия должна выполняться только специалистами по сервису, имеющими соответствующую квалификацию. Вы можете обратиться к продавцу для получения более подробной информации.

Изготовитель не несет ответственности за какие-либо повреждения или неисправности, вызванные ошибками при установке изделия или несоблюдением правил по установке и эксплуатации, перечисленных в данном Руководстве.

## ПРАВИЛА БЕЗОПАСНОСТИ

- Перед тем, как приступить к установке и подключению водонагревателя, убедитесь в том, что место подключения оборудовано розеткой электропитания с надежным заземлением. Номинальный ток розетки должен быть не ниже 10А. Розетка и вилка должны всегда быть сухими, чтобы не допустить короткого замыкания в электрической сети.
- Розетка должна располагаться на высоте не менее 1,8м от уровня пола.
- Стена, на которую устанавливается водонагреватель, должна быть рассчитана на нагрузку, вдвое превышающую общий вес водонагревателя, заполненного водой.
- Предохранительный обратный клапан следует устанавливать в месте входа холодной воды (см. рис. 1). Во время нагрева воды из-за естественного расширения объема воды в баке из отверстия выпуска давления обратного предохранительного клапана может поступать вода. Это нормальное явление. Однако в случае больших утечек воды следует связаться со специалистами по техническому обслуживанию. Дренажное отверстие клапана ни при каких обстоятельствах не должно быть заблокировано; в противном случае это может привести к поломке водонагревателя.
- На отверстие выпуска давления в предохранительном клапане нужно установить дренажную трубку и вывести ее в канализацию на случай слива воды и стравливания избыточного давления. Дренажная трубка, соединенная с отверстием выпуска давления, должна быть направлена вниз. Предохранительный клапан будет сливать излишки воды из бака, если давление воды на входе в водонагреватель будет превышать 0.7МПа.



(Рис. 1)

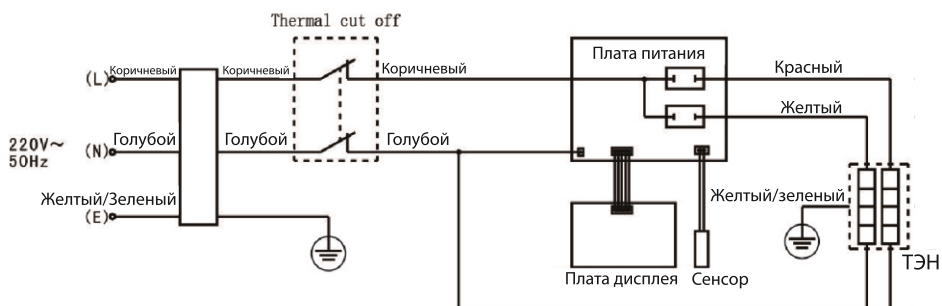
- При первичном использовании водонагревателя (или при первом использовании после технического обслуживания или чистки) не следует включать питание водонагревателя до полного заполнения водой. Во время заполнения бака водонагревателя следует открыть кран горячей воды для спуска излишка воздуха. Как только бак наполнится водой и из крана потечет вода, кран можно закрыть.
- В случае необходимости можно принудительно слить воду из водонагревателя с помощью обратного предохранительного клапана, перекрыв при этом подачу холодной воды в водонагреватель и открыв дренажную ручку на предохранительном клапане (см. рис. 1). При этом слив воды из водонагревателя должен осуществляться через дренажное отверстие в клапане в систему отвода канализации (при сливе воды откройте на смесителе кран горячей воды для впуска воздуха внутрь бака).
- При повреждении шнура питания или вилки необходимо связаться со специалистами по техническому обслуживанию для осуществления ремонта.
- В случае повреждения одной из деталей водонагревателя необходимо связаться со специалистами по техническому обслуживанию для осуществления ремонта. Ремонт следует осуществлять только с использованием запасных деталей, официально поставляемых производителем.
- Не оставляйте водонагреватель, наполненный водой, без питания и нагрева воды в помещении, где температура может быть ниже 0° С.
- При длительном отсутствии, проведении ремонтных, технологических и профилактических работ на линии водоснабжения либо длительном неиспользовании водонагревателя необходимо обязательно перекрыть индивидуальные запорные вентили на линии подачи холодной воды в водонагреватель и на линии выхода горячей, а так же выключить водонагреватель и отключить от электросети, вынув вилку из розетки.
- Данное устройство не предназначено для использования людьми с ограниченными физическими или умственными способностями и недостатком навыков или знаний, за исключением случаев показа или правильного инструктирования человеком, несущим ответственность за их безопасность.
- Водонагреватель не является игрушкой, дети могут пользоваться им только под присмотром взрослых.

# ИНФОРМАЦИЯ ОБ УСТРОЙСТВЕ

## 2.1 Технические характеристики

Модель	Объем (л)	Мощность (Вт)	Питание	Рабочее давление (МПа)	Макс. Темп. (°С)	Класс электрозащиты	Уровень водонепроницаемости
Virgo 80V	80	2000	220V, 50Гц	0.7	75	I	IPX4

## 2.2 Электрическая схема

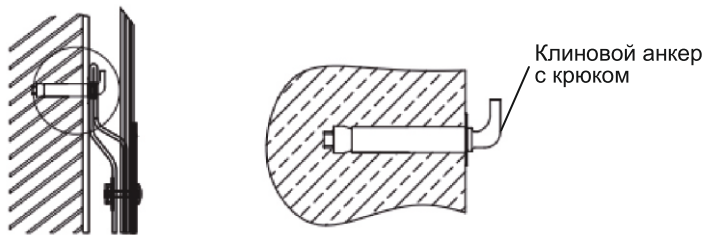


# МОНТАЖ ВОДОНАГРЕВАТЕЛЯ

## 3.1 Инструкция по установке

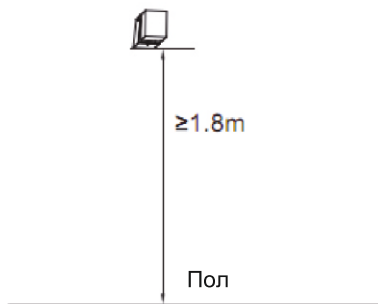
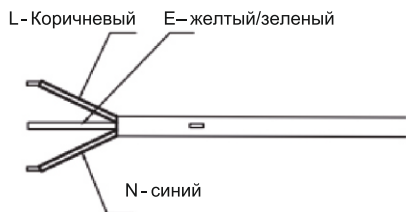
1) Электрический водонагреватель следует устанавливать на твердую вертикальную поверхность (стену). Стена, на которую устанавливается водонагреватель, должна быть рассчитана на нагрузку, вдвое превышающую общий вес водонагревателя, заполненного водой; если стена не соответствует данным требованиям (например, состоит из пустотелых шлакоблоков), необходимо усилить крепления при помощи специальных дополнительных элементов, специально предназначенных для данного типа стен (в комплектацию не входят).

2) После выбора места монтажа определите места под два крепежных болта с крюками (в зависимости от спецификаций выбранного изделия). Прodelайте в стене два отверстия необходимой глубины, соответствующие размеру крепежных болтов, вставьте винты, поверните крюк вверх, плотно затяните гайки, а затем установите на него электрический водонагреватель (см. рис. 2).



(Рис.2)

3) Убедитесь в том, что место подключения оборудовано розеткой электропитания с надежным заземлением. Номинальный ток розетки должен быть не ниже 10А. Розетка и вилка должны всегда быть сухими, чтобы не допустить короткого замыкания в электрической сети. Розетка должна располагаться на высоте не менее 1,8м от уровня пола (см. Рис. 3). При повреждении шнура питания или вилки необходимо связаться со специалистами по техническому обслуживанию для осуществления ремонта.



(Рис. 3)

4) Если ванная комната слишком мала для установки водонагревателя, он может быть установлен в любом другом помещении, защищенном от попадания прямых солнечных лучей и дождя. Однако для сокращения тепловых потерь в трубопроводе водонагреватель следует устанавливать как можно ближе к месту использования воды.

### 3.2 Подключение к водопроводу

1) Для подключения водонагревателя к водопроводу применяются трубы диаметром G1/2.

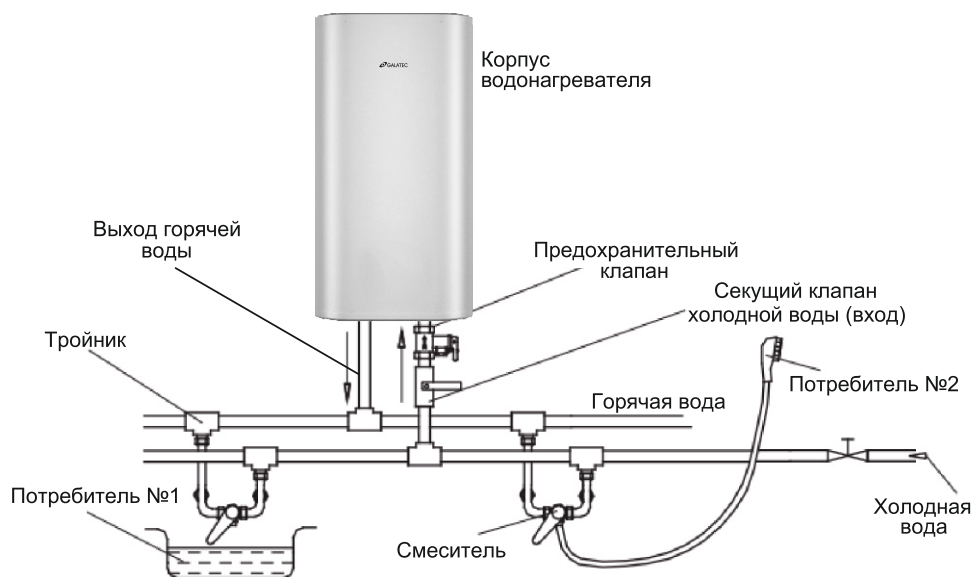
2) Подключение обратного предохранительного клапана: клапан следует устанавливать в месте входа холодной воды (удостоверьтесь, что гибкая сливная трубка установлена, на отверстие спуска давления и слива воды и направлена вниз в специальный дренаж для удаления воды). При подключении к системе водоснабжения необходимо предусмотреть и реализовать установку индивидуальных запорных вентилей на линии подачи холодной воды в водонагреватель и на линии выхода горячей. Индивидуальные запорные вентили по линии горячей и холодной воды, должны быть в закрытом состоянии в период неиспользования водонагревателя, проведении профилактических и технологических работ на линии водоснабжения. Установка и правильное использование запорных вентилей является обязательным условием при предоставлении гарантийного обслуживания, а так же залогом длительной и безаварийной работы водонагревателя.

3) Во избежание протечек при подключении трубопровода на концы резьбовых соединений следует установить комплектные резиновые уплотнительные прокладки. (см. рис. 4).



(Рис. 4)

4) Если необходимо реализовать систему водоснабжения на несколько водоразборных точек, используйте способ соединения как показано на рисунке №5.



(Рис 5.)

## ПРИМЕЧАНИЕ

Удостоверьтесь, что для установки электрического водонагревателя используются оригинальные детали, предоставленные производителем, которые могут выдержать вес наполненного водой водонагревателя. Не устанавливайте водонагреватель на крепление, пока не убедитесь, что крепление установлено надежно. В противном случае, электрический водонагреватель может упасть со стены, что приведет к его повреждению или может стать причиной серьезных травм. При выборе мест под отверстия для крепежных болтов удостоверьтесь, что с обеих сторон от стен ванной комнаты или другого помещения до корпуса водонагревателя имеется зазор не менее 0,2 м, а со стороны подключения труб не менее 0,5м, для облегчения доступа при проведении технического обслуживания в случае необходимости.

## ЭКСПЛУАТАЦИЯ

- После установки водонагревателя откройте вентиль подачи воды. Откройте кран горячей воды на смесителе. Как только водонагреватель наполнится, из крана потечет вода, закройте кран горячей воды на смесителе и убедитесь в отсутствии протечек. В случае неуверенности в том, есть ли в водонагревателе вода, не подключайте его к электросети.
- Вставьте вилку водонагревателя в розетку, после этого загорятся индикаторы работы. Это означает, что водонагреватель включен и на него подается питание. Чтобы проверить работу защитного устройства, необходимо подключить водонагреватель к электрической сети питания, на лицевой стороне УЗО должен загореться индикатор «Питание» (1). Для тестирования УЗО нажмите кнопку «Тест» (2). Индикатор Питания (1) будет отключен; для перезапуска УЗО нажмите кнопку «Перезапуск» (3) (см. Рис.6). Если в процессе эксплуатации произойдет утечка тока, устройство защитного отключения автоматически отреагирует на это и отключит питание водонагревателя. Если после аварийного отключения кнопка перезапуска (3) не может быть нажата, это означает, что устройство неисправно. Если кнопка перезапуска (3) включается сразу после нажатия, это означает, что утечка тока не устранена или что устройство неисправно. В вышеперечисленных случаях для устранения дефекта необходимо обратиться к квалифицированному специалисту из службы сервиса за помощью.
- Термостат будет автоматически регулировать температуру воды в баке, подогревая ее при необходимости.

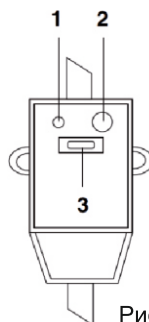
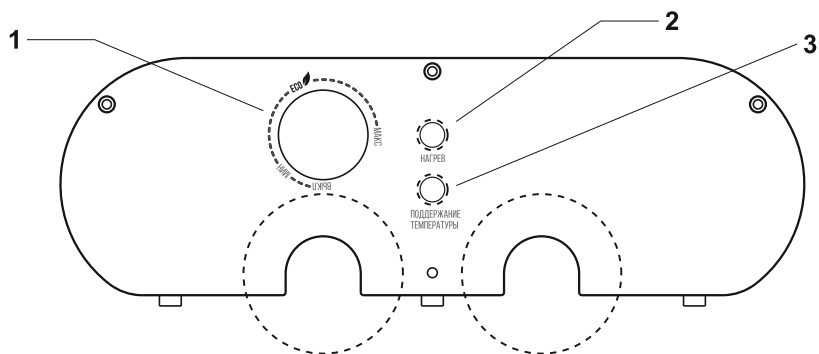


Рис.6



## ПАНЕЛЬ УПРАВЛЕНИЯ



### 1. Регулятор мощности нагрева

**2. Лампа-индикатор включения нагрева** - загорается при включении нагревательных элементов для нагрева воды в баке, гаснет после завершения цикла нагрева.

**3. Лампа-индикатор режима поддержания температуры** - включается, если завершается нагрев воды и гаснет при включении нагрева воды.

Включите водонагреватель в розетку, затем поверните терморегулятор по часовой стрелке, чтобы включить нагрев. При включении загорится соответствующий индикатор на панели управления. При помощи изменения положения регулятора термостата можно менять температуру нагрева в диапазоне от «МИН» (минимальный нагрев) до «МАКС» (максимальная температура).

### ВАЖНО

Перед обслуживанием всегда отключайте водонагреватель от электрической сети.

- Водонагреватель не требует дополнительного ухода. Необходимо время от времени протирать корпус мягкой тряпкой, либо влажной губкой, чтобы не нанести повреждения корпусу водонагревателя. Запрещается использование агрессивных химических средств.
- Розетка электропитания должна быть с надежным заземлением. Номинальный ток розетки должен быть не ниже 10А. Розетка и вилка должны всегда быть сухими, чтобы не допустить короткого замыкания в электрической сети. Убедитесь в том, что вилка в розетке не нагревается при эксплуатации водонагревателя.
- При техническом обслуживании проверяется износ магниевого анода, наличие накипи на ТЭНе и наличие осадка во внутренней полости бака. В обязательном порядке подлежит удалению накипь на ТЭНе, а так же осадок внутри полости бака. В случае чрезмерного износа магниевого анода – анод необходимо заменить. Допускается использование комплектующих и расходных материалов, рекомендованных производителем. По результатам осмотра водонагревателя при первом техническом обслуживании, устанавливается периодичность регулярного, технического обслуживания, которого необходимо придерживаться в течение всего периода эксплуатации прибора. В случае смены адреса эксплуатации прибора, а так же выявленных в результате очередного технического обслуживания изменений условий эксплуатации (качество воды), регулярность технического обслуживания может быть пересмотрена. Данные действия позволят максимально продлить срок эксплуатации прибора.

## УСТРАНЕНИЕ НЕПОЛАДОК

Неполадка	Вероятная причина	Способ устранения
Индикатор нагрева не горит.	<ol style="list-style-type: none"> <li>1. Питание не подсоединено.</li> <li>2. Вода нагрета до нужной температуры, подогрев временно отключен за ненадобностью.</li> <li>3. Нарушения в работе контроллера температуры.</li> </ol>	<ol style="list-style-type: none"> <li>1. Проверьте, подсоединено ли питание и вставьте вилку в розетку при необходимости.</li> <li>2. Это нормально, ничего не нужно делать.</li> <li>3. Свяжитесь со специалистами по техническому обслуживанию для осуществления ремонта.</li> </ol>
Не поступает вода из крана горячей воды.	<ol style="list-style-type: none"> <li>1. Подача воды по водопроводу перекрыта.</li> <li>2. Давление воды слишком низкое.</li> <li>3. Перекрыт впускной кран водопровода.</li> </ol>	<ol style="list-style-type: none"> <li>1. Дождитесь возобновления подачи воды.</li> <li>2. Используйте водонагреватель, когда давление воды снова возрастет.</li> <li>3. Откройте впускной кран водопровода</li> </ol>
Температура, подаваемой горячей воды, превышает допустимый уровень в 75° С	Отказ системы регулировки температуры.	<ol style="list-style-type: none"> <li>1. Необходимо немедленно выключить водонагреватель из сети.</li> <li>2. Свяжитесь со специалистами по техническому обслуживанию для осуществления ремонта.</li> </ol>
Утечка воды.	Нарушена герметичность соединений.	Загерметизировать соединения.
Нет нагрева воды.	Не включен нагрев.	<ol style="list-style-type: none"> <li>1. Проверьте плотно ли вставлена вилка в розетку.</li> <li>2. Увеличьте температуру нагрева.</li> <li>3. Проверьте, нажата ли кнопка “Reset” на УЗО.</li> </ol>
	Поврежден нагревательный элемент.	Обратитесь к сервисному специалисту.
Индикатор на УЗО мигает оранжевым цветом.	Ошибка заземления	Немедленно отключите питание водонагревателя. Свяжитесь со службой сервиса для устранения неисправности.
Часто происходит утечка напряжения и срабатывание УЗО	Повреждение УЗО	Немедленно отключите питание водонагревателя. Свяжитесь со службой сервиса для устранения неисправности.
Нагрев воды происходит слишком медленно	Слишком большое количество накипи на поверхности нагревательных элементов	Проведите техническое обслуживание для очистки внутренней поверхности баков и нагревательных элементов от накипи
	Слишком низкая мощность нагрева на термостате	Увеличьте мощность нагрева на при помощи термостата на панели управления

## УТИЛИЗАЦИЯ



Данная маркировка означает, что данное изделие нельзя утилизировать с другими бытовыми отходами, чтобы не допустить возможного ущерба окружающей среде или вреда здоровью. Чтобы утилизировать использованное устройство, следует воспользоваться услугами специалистов.



Товар сертифицирован в соответствии с требованиями технических регламентов Таможенного Союза.

### **Изготовитель:**

Guangdong Well-born Electric Appliances Co., Ltd

Гуандун Уэлл-борн Электрик Эпплайансис Ко., Лтд

Address: 1<sup>st</sup> Floor, No. 15, Huatian South 1<sup>st</sup> Road, High-tech Industry District, Ronggui, Shunde District, Foshan City, Guangdong Province, 528303, China

Адрес: 1-й Этаж, №15 Хуатянь Саус Роуд, Район Высоко-технологичных Индустрий, Жунгуй, район Шуньдэ, город Фошань, Провинция Гуандун, 528303, Китай

### **Импортер / Уполномоченный представитель изготовителя на территории Таможенного Союза, принимающий претензии:**

ИП Трегубов Вячеслав Юрьевич

Адрес: Российская Федерация, 692651, Приморский край, Михайловский район, село Михайловка, квартал 3, дом 2, квартира 37,

Телефон: 8-800-333-33-66



[www.galatec.hk](http://www.galatec.hk)