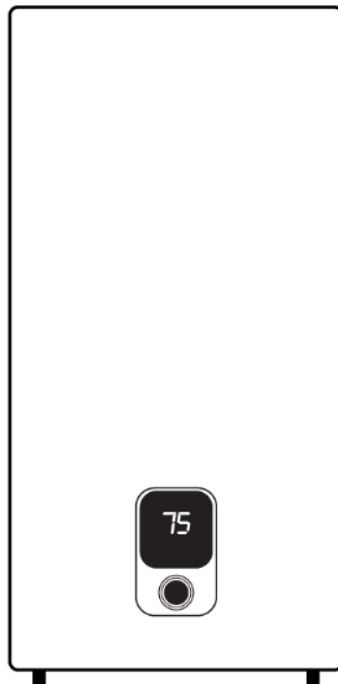


# polaris

since 1995

Руководство по эксплуатации / Гарантия  
Інструкція з експлуатації / Гарантія  
Пайдалану жөніндегі нұсқау / Кепілдік  
Manual instruction / Guarantee



**PWH IMR 0830 V, PWH IMR 0850 V,  
PWH IMR 0880 V, PWH IMR 08100 V**

Водонагреватель электрический накопительного типа  
Electric storage water heater

Водонагрівач електричний накопичувального типу  
Електр жинақтауыш сужылытқышы

**Водонагреватель электрический накопительного типа  
POLARIS  
PWH IMR 0830 V, PWH IMR 0850 V, PWH IMR 0880 V,  
PWH IMR 08100 V  
Руководство по эксплуатации**

Благодарим Вас за выбор продукции, выпускаемой под торговой маркой “POLARIS”. Наши изделия разработаны в соответствии с высокими требованиями, предъявляемыми к качеству, функциональности и дизайну. Многолетний опыт производства по европейским стандартам, использование современных материалов, новых конструктивных решений и технологий гарантируют надежность в эксплуатации и долговечность водонагревателя. Мы уверены, что Вы будете довольны приобретением изделия торговой марки “POLARIS”.

Перед началом эксплуатации прибора внимательно прочитайте данное руководство, в котором содержится важная информация, касающаяся Вашей безопасности, а также рекомендации по правильному использованию прибора и уходу за ним.

Сохраняйте это руководство вместе с гарантийным талоном и кассовым чеком.

### **Оглавление**

1. Общая информация .....	3
2. Сфера использования .....	3
3 . Указания по безопасности данного прибора .....	3
4. Описание прибора .....	4
5. Комплектация .....	6
6. Технические характеристики и электрическая схема.....	6
7. Монтаж .....	7
8. Порядок работы .....	11
9. Техническое обслуживание .....	13
10. Поиск и устранение неисправностей.....	15
11. Срок службы .....	16
12. Транспортирование и хранение .....	16
13. Реализация.....	17
14. Требования по утилизации .....	17
15. Информация о сертификации.....	17
16. Гарантийные обязательства.....	18

## 1. ОБЩАЯ ИНФОРМАЦИЯ

Настоящее руководство по эксплуатации предназначено для ознакомления с техническими данными, устройством, правилами эксплуатации и хранения водонагревателя электрического, модель POLARIS PWH IMR 0830 V, PWH IMR 0850 V, PWH IMR 0880 V, PWH IMR 08100 V (далее по тексту – водонагреватель, прибор).

## 2. СФЕРА ИСПОЛЬЗОВАНИЯ

- Прибор предназначен для бытового применения в соответствии с данным руководством:
  - в местах постоянного и временного проживания;
  - в гостиницах и других местах, предназначенных для ночлега и завтрака.
- Производитель не несет ответственности за ущерб, возникший в результате неправильного или непредусмотренного настоящим руководством использования.

### **Обратите внимание**

Важные меры предосторожности и инструкции, содержащиеся в данном руководстве, не охватывают все возможные условия и ситуации, которые могут возникнуть в процессе эксплуатации водонагревателя. Следует учитывать, что невозможно предусмотреть такие факторы, как здравый смысл, предосторожность и внимание пользователя. Соблюдение таких факторов должно обеспечиваться самим потребителем при эксплуатации оборудования.

## 3. УКАЗАНИЯ ПО БЕЗОПАСНОСТИ ДАННОГО ПРИБОРА

**Эксплуатация прибора должна производиться в соответствии с «Правилами технической эксплуатации электроустановок потребителей».**

1) Непосредственно перед включением заполните водонагреватель водой. Чтобы наполнить водонагреватель водой необходимо открыть вентиль на подводящем трубопроводе холодной воды из водопроводной сети и вентиль использования горячей воды. Аппарат полностью заполнен водой, когда она сплошной струёй, без пузырей воздуха вытекает из трубопровода использования горячей воды.

**Внимание! Только когда аппарат заполнен водой полностью, можно включать в электрическую сеть нагревательный элемент.**

2) перед установкой или началом использования водонагревателя убедитесь, что напряжение в сети соответствует требованиям, указанным в технических характеристиках прибора.

**3) Прибор должен быть надежно заземлен.**

4) Отключайте прибор от электросети, если нет подачи воды в центральной линии водоснабжения.

5) Зимой и в холодных районах при длительном неиспользовании нагревателя сливайте воду из нагревателя. Для этого: закройте вентиль подачи холодной воды к водонагревателю, откройте сливной кран горячей воды на смесителе, откройте сливную горловину удаления отстоя на предохранительном клапане (следите за тем, чтобы не ошпариться), слейте воду.

6) При длительном неиспользовании нагревателя отключите водонагреватель от электросети.

7) В случае возникновения неисправностей прибора обращайтесь к официальному продавцу или квалифицированному специалисту.

8) Данный прибор не предназначен для использования людьми (включая детей), у которых есть физические, нервные или психические отклонения или недостаток опыта и знаний, за исключением случаев, когда за такими лицами осуществляется надзор или проводится их инструктирование относительно использования данного прибора лицом, отвечающим за их безопасность. Необходимо осуществлять надзор за детьми с целью недопущения их игр с прибором.

9) Во избежание размножения бактерий и «цветения» воды в баке водонагревателя рекомендуется устанавливать поддержание температуры воды не ниже 60°C.

10) Для обеспечения хорошего качества воды и долгой службы водонагревателя производите замену анода по мере его износа, но не реже 1 раза в год.

11) **Внимание! Вода из водонагревателя не предназначена для питья и приготовления пищи.**

- Изготовитель предупреждает, что ненадлежащее выполнение требований данной инструкции, а также самовольное «усовершенствование» конструкции прибора, может привести к опасным для здоровья и жизни потребителя последствиям.
- Электрическое подсоединение должно выполняться в соответствии с правилами раздела «7.3 Электрическое подсоединение».
- Предохранительный клапан, входящий в комплект поставки, нельзя заглушать или удалять.
- Монтаж и подключение водонагревателя должны производить специалисты, имеющие необходимую квалификацию.
- **Внимание! Запрещается устанавливать горизонтально вертикальные водонагреватели, и вертикально горизонтальные.**
- Шланги и соединения, подсоединяемые к водонагревателю, должны выдерживать рабочее давление до 12 бар (1,2 МПа) и температуру до + 100°C.
- Прибор обязательно должен быть заземлен.

Розетка электропитания должна быть надежно заземлена. Номинальный ток розетки должен быть не ниже 16А.

Стена, на которую устанавливается водонагреватель, должна быть рассчитана на нагрузку, вдвое превышающую общий вес водонагревателя, заполненного водой.

Предохранительный обратный клапан следует устанавливать на входной патрубок водонагревателя

Если аппарат не будет использоваться в течение зимнего периода (например, на даче) то, во избежание разрушения изделия вследствие расширения воды при замерзании в водонагревателе, следует отключить водонагреватель от электрической сети и слить всю воду из аппарата.

- Водонагреватель подключается к водопроводной сети, имеющей давление не ниже 0,05 и не выше 0,7 МПа и не имеющей (постоянно или временно) горячей воды. При давлении в питающем трубопроводе свыше 0,45 МПа необходима установка понижающего редуктора.
- **Внимание!** Водонагреватель можно устанавливать только в домах, имеющих заземление.
- **Внимание!** Водонагреватель подключать только к однофазному напряжению.



**Внимание!**

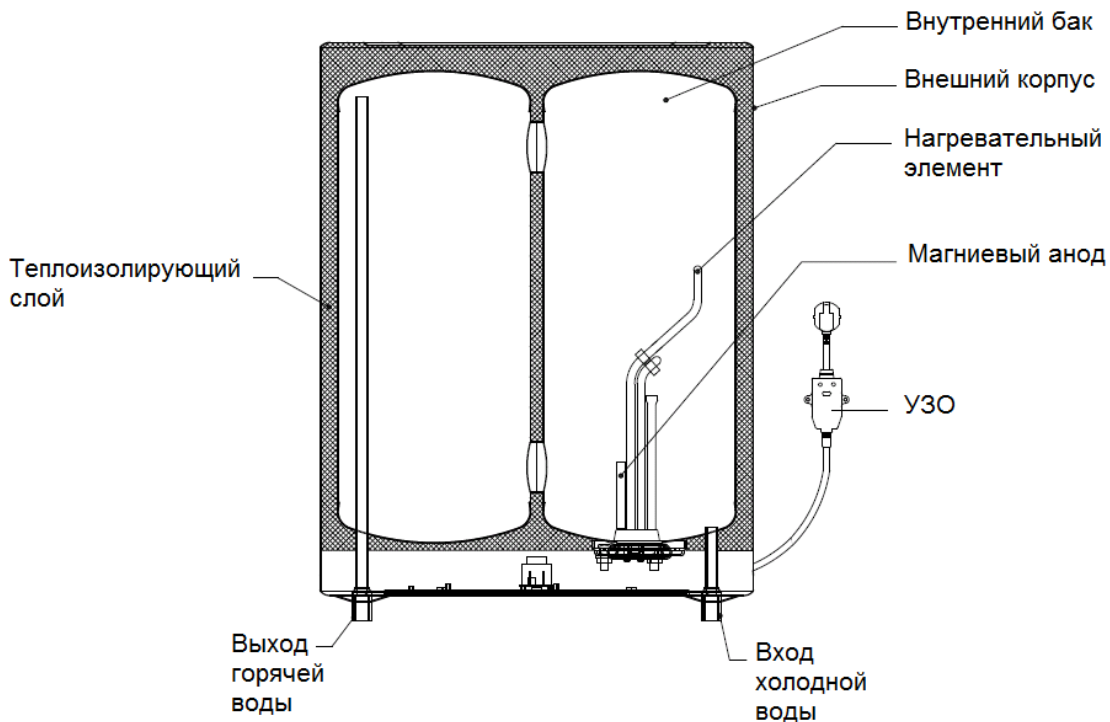
При возникновении неисправностей любого характера обращайтесь в Авторизованный сервисный центр POLARIS.

#### 4. ОПИСАНИЕ ПРИБОРА

Электрический накопительный водонагреватель POLARIS предназначен для обеспечения горячего водоснабжения квартир, дач, бань и других бытовых помещений путём подогрева запасённого объёма входящей водопроводной воды с температурой не менее +15°C, и поддержания этого объёма воды на заданной температуре.

- Прибор способен обеспечивать одновременно несколько потребителей воды.
- Внутренние стенки прибора изготовлены из высококачественной стали, стойкой к коррозии.
- Прибор обладает хорошими теплоизолирующими свойствами, что позволяет поддерживать температуру воды в течение длительного времени.
- Защита от перепадов давления воды (при давлении воды, превышающем 7 бар (0,7 МПа), происходит автоматический сброс давления).
- Защита от перегрева.
- Регулировка температуры осуществляется в пределах 30°C – 75°C.
- Индикаторы питания и нагрева, электронный дисплей, регулятор температуры, переключатель мощности и термозащитный элемент встроены в водонагреватель.
- Во время работы бак водонагревателя постоянно находится под давлением магистрали холодной воды. Воду нагревает находящийся в нижней части бака нагревательный элемент. При потреблении горячей воды, холодная вода поступает в нижнюю часть бака и вытесняет нагретую воду через трубку забора горячей воды в верхней части бака в распределительную магистраль горячего водоснабжения.
- Во время нагрева горит индикатор нагрева. При достижении заданной температуры встроенный термостат автоматически отключает нагревательный элемент. Электронный дисплей показывает температуру воды в баке. При снижении температуры водонагреватель автоматически включается.





## 5. КОМПЛЕКТАЦИЯ

- |  |              |
|--|--------------|
| 1. Водонагреватель в сборе                               | – 1 шт.      |
| 2. Кронштейны крепления (закреплены на корпусе аппарата) | - 1 комплект |
| 3. Анкерные болты с крюками                              | – 1 комплект |
| 4. Предохранительный клапан                              | - 1 шт.      |
| 5. Сливная трубка  | - 1 шт.      |
| 6. Руководство по эксплуатации                           | – 1 шт.      |
| 7. Гарантийный талон                                     | – 1 шт.      |
| 8. Упаковка (полиэтиленовый пакет + коробка)             | – 1 шт.      |

## 6. ТЕХНИЧЕСКИЕ ХАРАКТЕРИСТИКИ И ЭЛЕКТРИЧЕСКАЯ СХЕМА

Модель	Объем	Напряжение/ Частота	Мощность	Давление	Размеры прибора (ДхШхВ), мм	Размеры упаковки, мм
PWH IMR 0830 V	30 л.	220-230 В, 50 Гц	2000 Вт	7 бар (0,7 МПа)	462x248x605	565x325x690
PWH IMR 0850 V	50 л.	220-230 В, 50 Гц	2000 Вт	7 бар (0,7 МПа)	462x248x872	565x325x957
PWH IMR 0880 V	80 л.	220-230 В, 50 Гц	2000 Вт	7 бар (0,7 МПа)	542x288x940	645x365x1025
PWH IMR 08100 V	100 л.	220-230 В, 50 Гц	2000 Вт	7 бар (0,7 МПа)	542x288x1125	645x365x1210

\* **PWH IMR 08** – Водонагреватель электрический накопительного типа (с баком из нержавеющей стали) торговой марки POLARIS.

## \*\*Класс защиты – I



## 7. МОНТАЖ

Производитель не несет ответственности за неполадки, вызванные неправильной установкой и пренебрежительным отношением к рекомендациям данного руководства. Монтаж прибора производится покупателем за свой счет. Водонагреватель должен эксплуатироваться в помещениях при отсутствии взрывоопасных и агрессивных паров и газов, а также с определенными климатическими условиями:

- температура окружающего воздуха от +1 до +40° С;
- относительная влажность воздуха - не более 95%.

- Не подвергайте корпус водонагревателя воздействию прямых солнечных лучей, даже если они проходят через оконное стекло.

- Установку рекомендуется производить с помощью специалистов, имеющих необходимую квалификацию.

- Установка входящего в комплект поставки предохранительного клапана является обязательным требованием. Предохранительный клапан нельзя заглушать или заменять изделием с характеристиками, отличными от штатного предохранительного клапана.

Электрическое подсоединение должно выполняться в соответствии с правилами раздела «7.3. Электрическое подсоединение».

- Водонагреватель должен быть надежно закреплен на стене, которая сможет выдержать его вес, за все предусмотренные для этого точки крепления.

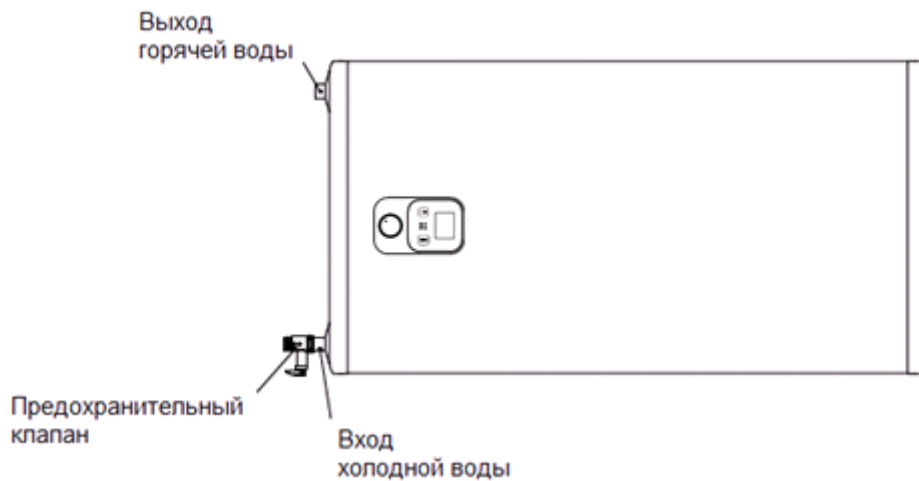
- Чтобы уменьшить потери тепла по длине труб, аппарат следует устанавливать как можно ближе к месту потребления горячей воды. Для облегчения ухода за аппаратом следует оставить место для свободного доступа к электрическим частям (примерно 0,5 м). Кроме того, рекомендуется устанавливать водонагреватель на расстоянии 20-25 см от потолка и прилегающих стен.

## ВОЗМОЖНЫЕ ВАРИАНТЫ УСТАНОВКИ ВОДОНАГРЕВАТЕЛЯ PWH IMR 08

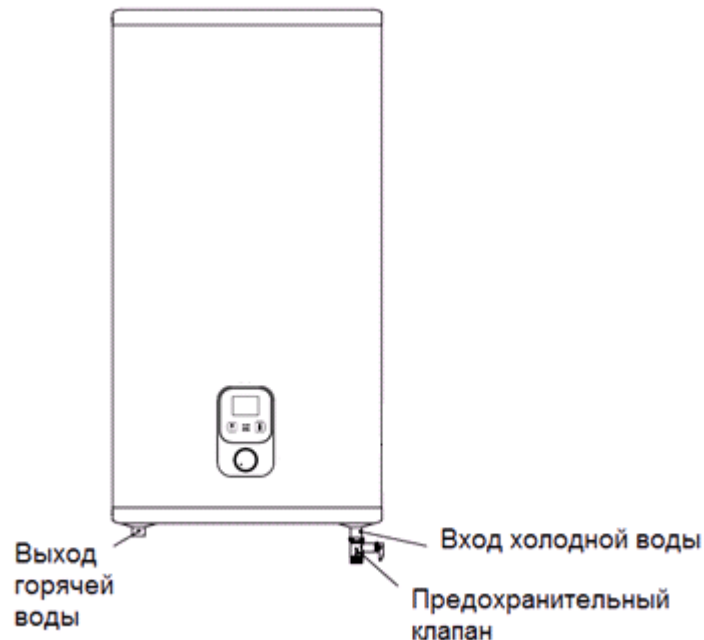
Данная модель водонагревателя допускает как вертикальный, так и горизонтальный вариант монтажа в зависимости от предпочтений пользователя.

**1. Внимание! Горизонтальный вариант установки возможен только патрубками влево, так, как показано на рисунке ниже. Монтаж патрубками вправо недопустим!**

При горизонтальном варианте установки подвод холодной воды осуществляется к нижнему патрубку водонагревателя, в этом случае предохранительный клапан из комплекта прибора устанавливается на нижний патрубок. Отвод нагретой воды к потребителям осуществляется через верхний патрубок (см. рисунок ниже).



2. При вертикальном варианте установки аппарата подвод холодной воды осуществляется к **ПРАВОМУ** патрубку водонагревателя, и предохранительный клапан устанавливается на этот **ПРАВЫЙ** патрубок. В этом случае отвод нагретой воды к потребителям осуществляется через **ЛЕВЫЙ** патрубок (см. рисунок ниже).

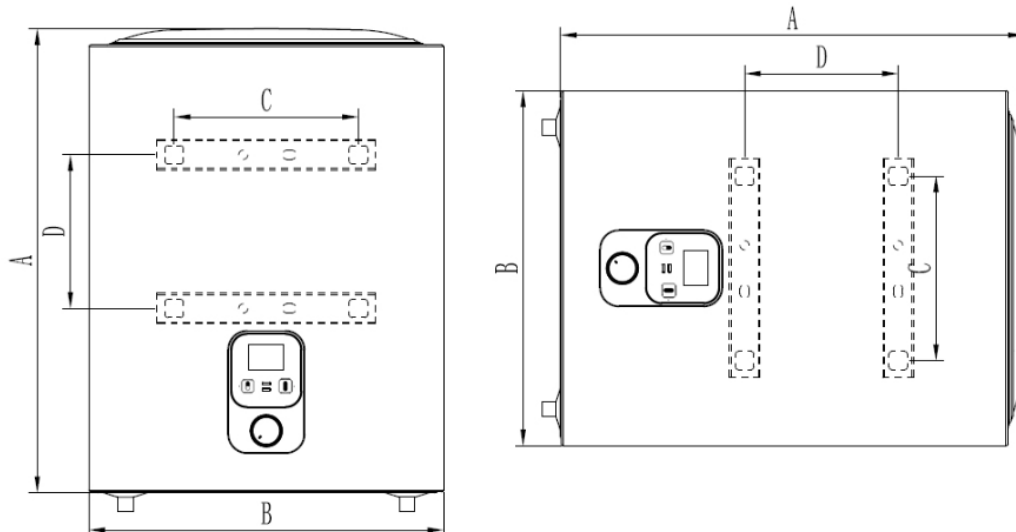


**Неправильный выбор патрубков для подвода / отвода воды и ошибочное подключение вызывает нарушение нормальной работы водонагревателя, приводит к выходу его из строя, и может причинить ущерб здоровью и имуществу пользователя!**

### 7.1 Способ крепления

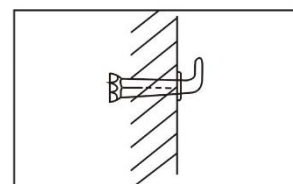
а) выберите подходящее место; в соответствии с указанными ниже размерами, электродрелью просверлите отверстия под анкерные болты соответствующего диаметра и глубины. Отверстия должны располагаться на одном уровне. Количество отверстий должно соответствовать количеству точек крепления, предусмотренных на водонагревателе.





	30L	50L	80L	100L
A	605	872	940	1125
B	462	462	542	542
C	240	240	240	240
D	200	345	500	500

- б) Установите анкерные болты с крюками в просверленные отверстия.
- в) Подвесьте водонагреватель за кронштейны корпуса на крюки анкерных болтов. Убедитесь в том, что нагреватель надежно закреплен.



**Внимание! Конструкция стены должна выдерживать двойную массу водонагревателя, наполненного водой.**

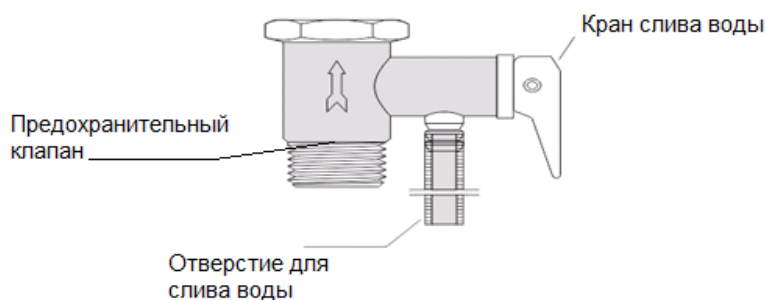
**При наличии двух или трёх кронштейнов крепления, крепление водонагревателя за один из нескольких предусмотренных кронштейнов не допускается.**

### 7.2 Подсоединение к системе водоснабжения

1. Подсоединяемые к водонагревателю шланги и соединения должны выдерживать рабочее давление до 12 бар и температуру до +100°C.

2. При стандартном подсоединении водонагреватель работает под давлением, определяемым давлением в магистрали.

Подсоединение входной трубы водонагревателя к системе водоснабжения осуществляется через предохранительный клапан, входящий в комплект поставки.



**Внимание!** Между входным патрубком водонагревателя и предохранительным клапаном должно обеспечиваться соединение с постоянным полным проходом. Установка запорной арматуры (краны, вентили и т.п.) на этом участке не допускается!

Для облегчения слива воды из водонагревателя при длительном хранении либо обслуживании, рекомендуется установка тройника между бойлером и предохранительным клапаном следующим способом:

Подсоедините к входной трубе водонагревателя (обозначена синей втулкой) тройник.

- На боковом отводе тройника установите сливной кран.
- На нижний отвод тройника через сгон подсоедините обратный предохранительный клапан (см. рисунок)

Во избежание поломки при завинчивании предохранительного клапана не применяйте больших усилий.



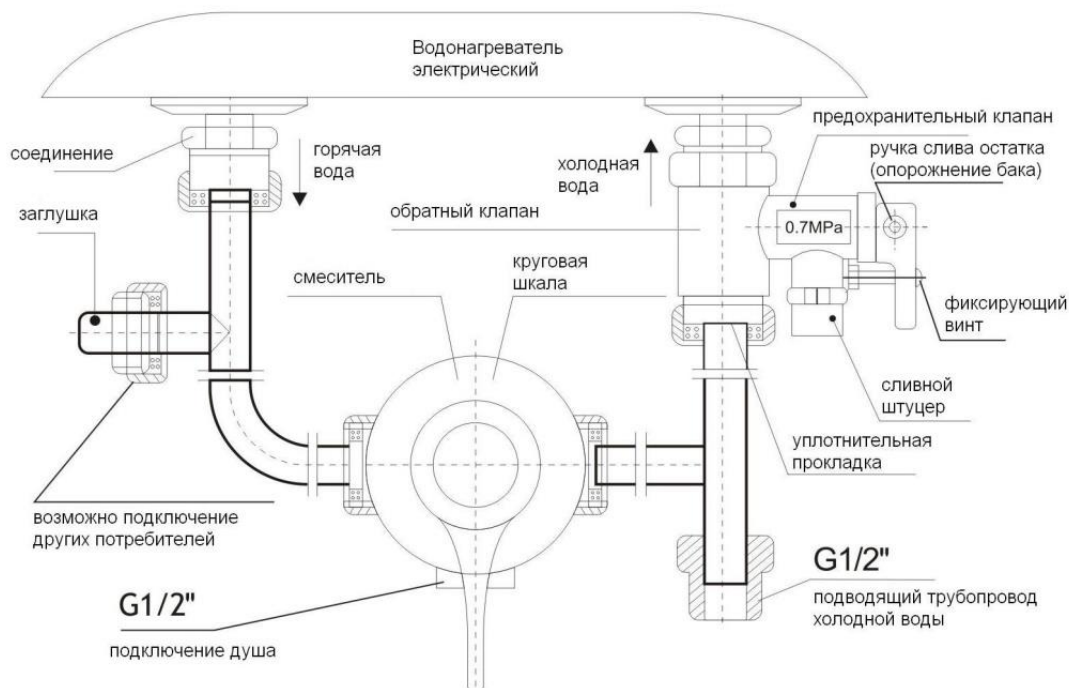
Предохранительный клапан выполняет две функции:

- пропускает воду только в одном направлении (является обратным клапаном).
- при давлении выше 7 бар (0,7 МПа) стравливает воду через отверстие сбоку (откалиброван на 7 бар).

Появление капель воды из отверстия предохранительного клапана во время нагрева воды является естественным процессом и связано с расширением воды в баке при нагревании. Отверстие клапана советуем соединить отводной гибкой трубкой с системой слива. Ни в коем случае нельзя закрывать отверстие клапана!

Если давление воды в магистрали превышает 4,5 бар (0,45 МПа), следует на линии подвода воды поставить редуктор давления.

Настоящий водонагреватель является нагревателем замкнутого типа, поэтому к нему может быть подсоединено несколько потребителей воды. Схема подключения представлена ниже.



### 7.3 Электрическое подсоединение.

**Внимание!** Только когда аппарат заполнен водой полностью, можно включать водонагреватель в электрическую сеть.

Подключение прибора производится через заземленную сетевую розетку.

1. Необходимо обеспечить надежное заземление. **Внимание:** если водонагреватель не будет заземлен, то в случае короткого замыкания УЗО (устройство защитного отключения), поставляемое в комплекте, может не сработать.
2. Использовать источники энергии с напряжением 220 вольт и 50 Гц.
3. Номинальные электрические параметры сетевой розетки должны быть не меньше электрических параметров нагревателя.
4. Сетевая розетка и штепсель должны быть сухими и предотвращать утечку электричества.
5. Подключение прибора производится через двухполюсный автоматический выключатель.

**Удостоверьтесь в том, что напряжение в сети соответствует значению, указанному на табличке с маркировкой (шильдике).**

## 8. ПОРЯДОК РАБОТЫ

Перед включением водонагревателя заполните его водой. Чтобы наполнить водонагреватель водой, необходимо открыть вентиль на подводящем трубопроводе холодной воды из водопроводной сети и вентиль использования горячей воды. Аппарат полностью заполнен водой, когда она сплошной струей, без пузырей воздуха вытекает из трубопровода использования горячей воды.




**Внимание!** Только когда аппарат заполнен водой полностью, можно включать водонагреватель в электрическую сеть. После заполнения водонагревателя закройте кран горячей воды, осмотрите аппарат и убедитесь, что он не протекает. Включите водонагреватель в сеть, на панели управления загорится индикатор питания (Power).

Данный водонагреватель оборудован микропроцессорной системой управления нагревом.

## Управление водонагревателем с помощью панели управления:



1. С помощью переключателя мощности, установите необходимую мощность (700Вт/1300Вт /2000Вт). От выбора мощности зависит скорость (время) нагрева воды до заданной температуры. Для первичного нагрева холодной воды рекомендуется использовать максимальную мощность. Для поддержания заданной температуры нагретой воды можно переключить мощность на более низкую.

Кнопка переключателя мощности	Мощность, Вт
	700
	1300
 + 	2000

2. С помощью регулятора температуры установите необходимую вам температуру нагрева воды. Диапазон установки температуры от 30 до 75°C. Загорается индикатор нагрева (Heating), и водонагреватель начинает работать. На LED дисплее отображается значение температуры воды в баке.

При достижении заданной температуры встроенный термостат автоматически отключает нагревательный элемент, и индикатор нагрева (Heating) гаснет. Теперь водонагреватель находится в режиме поддержания температуры.

В режиме поддержания температуры водонагреватель автоматически включается при снижении температуры ниже заданной.

**Внимание! Вода из водонагревателя не предназначена для питья и приготовления пищи.**

Если вы не используете нагреватель в течение длительного времени, установите регулятор температуры в положение OFF, перекройте вентиль подачи холодной воды и отключите прибор от электрической сети.

## **9. ТЕХНИЧЕСКОЕ ОБСЛУЖИВАНИЕ**

### **1. Очистка водонагревателя.**

В ходе эксплуатации очистка водонагревателя (полный слив воды) должна производиться не реже одного раза в полгода.

Последовательность действий:

- отключите водонагреватель от сети электропитания,
- перекройте водопроводный кран подводящей магистрали
- откройте кран горячей воды на смесителе,
- откройте кран слива на предохранительном клапане.
- слейте грязь и остатки воды.

**Внимание! Вода может быть горячей.**

**При монтаже водонагревателя выше уровня смесителя, либо при большой протяжённости разводки нагретой воды, слив воды самотёком может быть затруднён. В этом случае рекомендуется продуть трубопровод нагретой воды через открытый кран горячей воды на смесителе для освобождения трубопровода от водяных пробок.**

### **2. Удаление накипи.**

При использовании для питания водонагревателя «жесткой» воды с большим количеством растворённых в ней минеральных солей, внутренняя поверхность бака, а также поверхности нагревателя и анода с течением времени покрываются отложениями и накипью. Эти отложения препятствуют нормальной работе аппарата, вызывают повышенную шумность работы, частое срабатывание защитных устройств, и могут привести к выходу из строя нагревательного элемента и корпуса бака.

Осмотр нагревательного элемента и магниевого анода рекомендуется проводить при очередном сливе воды (см пункт «Очистка водонагревателя») но не реже одного раза в год.

При наличии сильного образования накипи на нагревательном элементе или большого количества осадка, снимите нагревательный элемент и произведите его очистку.

Обросший отложениями или сильно изношенный магниевый анод замените новым. Магниевый анод является расходным материалом и его замена не подпадает под гарантию.

**Внимание!! Скопившиеся на нагревательном элементе и внутри бака накипь и осадок, а также несвоевременная замена изношенного магниевого анода могут привести к повреждениям нагревательного элемента и бака, в этом случае на эти элементы не распространяется гарантия изготовителя.**

При обратной установке нагревательного элемента и магниевого анода соблюдайте следующие действия:

- затяжка болтов должна осуществляться равномерно, без значительного приложения силы,
- фиксирующий фланец и уплотнительный элемент не должны быть перекошены.

Подсоединение электропитания может быть произведено только после заполнения бака водой.

### 3. Предохранительный клапан.

При давлении воды, превышающем 7 бар, на сливном отверстии предохранительного клапана могут появиться капли воды или возникнуть течь.

а) Редкое появление капель воды на сливном отверстии предохранительного клапана означает нормальную работу нагревателя. Держите открытым вентиль залива холодной воды. Это позволит отсрочить появление капель воды на сливном отверстии предохранительного клапана.

б) Частое появление капель воды на сливном отверстии предохранительного клапана означает, что давление воды превышает норму. В этом случае на трубах подвода холодной воды необходимо установить клапан сброса давления (редуктор), который должен располагаться на максимально удаленном расстоянии от водонагревателя.

в) Для отвода образующихся капель воды может быть использована отводная трубка, конец которой должен быть открытым и направлен вниз.

г) Регулярно проверяйте, чтобы предохранительный клапан (устройство защиты от избыточного давления) не был заблокирован или поврежден. При необходимости замените его, или удалите известковый налёт.

**Внимание!** Обслуживание и ремонт водонагревателя должны выполняться только квалифицированными специалистами. Работы по очистке водонагревателя и замене защитного магниевых анода **не являются** гарантийным обслуживанием и осуществляются за счет покупателя специалистами сервисного центра.

### 4. Моменты, требующие внимания

1. При первом использовании водонагревателя, а также после полного удаления воды из бака и удаления осадка, следите за тем, чтобы прибор был заполнен водой полностью. Только после этого производите включение прибора в сеть.

2. При повреждении шнура электропитания его следует заменить специальным шнуром или комплектом, получаемым у изготовителя или его агента.

3. Использование водонагревателя при отрицательных температурах в неотопляемых помещениях категорически запрещено. При понижении температуры вода из бака должна быть слита. Для этого необходимо:

- отключить водонагреватель от электрической сети
- закрыть вентиль подачи холодной воды в водонагреватель,
- открыть кран горячей воды на смесителе,
- открыть кран слива на предохранительном клапане.

**Внимание! Вода может быть горячей.**

- слить воду, продуть корпуса всех кранов и клапанов сухим воздухом для удаления остатков воды из арматуры.

4. При длительном перерыве в использовании водонагревателя воду из бака необходимо сливать во избежание её цветения, появления неприятных запахов и образования слизи на внутренних поверхностях водонагревателя.

5. Розетки должны иметь надежное заземление.

6. Не используйте пластмассовые и алюминиевые шланги в качестве подводящих труб.

7. Индикатор температуры отображает приблизительную температуру воды в баке.

8. Данная модель водонагревателя относится к технически сложным товарам, обмен и возврат которых регулируется соответствующими нормативно-правовыми актами. При возникновении неисправностей обратитесь в сервисную службу.

9. Срабатывание защитного термостата не является дефектом и недостатком товара. Это срабатывание предусмотрено конструкцией устройства, предохраняющего аппарат от перегрева. В случае однократного срабатывания термозащиты, работоспособность водонагревателя может быть восстановлена специалистом после отключения аппарата от сети электропитания, и остывания запасённой воды до комнатной температуры. Слив воды и демонтаж водонагревателя при этом не требуется. Частое срабатывание термозащиты в процессе эксплуатации, требует диагностики проблемы специалистом сервисной службы.

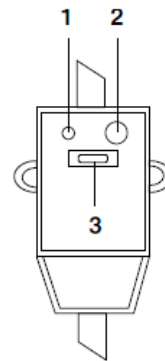
## 10. ПОИСК И УСТРАНЕНИЕ НЕИСПРАВНОСТЕЙ

Вид неисправности	Причина неисправности	Устранение неисправности
Индикация на дисплее отсутствует	Сработала защита УЗО	Протестируйте УЗО, нажав кнопку «test». В случае, если УЗО прошло тестирование, нажмите на кнопку (3) перезапуска. (см. рис. ниже). В случае, если тестирование не проходит, свяжитесь со специалистами по техническому обслуживанию для осуществления ремонта
Увеличенное время нагрева воды	Интенсивное образование накипи	Специальный вид обслуживания или очистки
	Вышел из строя нагревательный элемент	Специальный вид обслуживания
	Установлена низкая мощность нагрева	Установите мощность более высокого значения
	Неисправность регулятора температуры	Специальный вид обслуживания
Не загорается индикатор питания	Прибор не включен в сеть	Отсутствует напряжение в сети / прибор не подключен к сети электропитания
	Неисправность внутренней электропроводки	Специальный вид обслуживания
	Индикаторная лампочка неисправна	Специальный вид обслуживания
Вода недостаточно горячая	Установлена низкая температура нагрева	Установите температуру более высокого значения
	Неисправен регулятор температуры	Специальный вид обслуживания
	Неисправен нагревательный элемент	Специальный вид обслуживания
	Сработала защита от перегрева	Специальный вид обслуживания

**Внимание! Если с помощью описанных выше шагов Вы не можете устранить проблему своими силами, обратитесь, пожалуйста, в Авторизованный сервисный центр POLARIS.**

### УЗО (Устройство защитного отключения)

- 100% предотвращение поражения электрическим током.
- Следуйте руководству по установке при подключении электрического накопительного водонагревателя.
- При подключении к электрической сети питания на лицевой стороне УЗО загорится индикатор Power (1).
- Для тестирования УЗО нажмите кнопку TEST (2). Индикатор Power (1) будет отключен.
- Для перезапуска УЗО нажмите кнопку (3).



**Внимание!** При возникновении таких неисправностей, как: протечка бака водонагревателя, частое срабатывание защитного устройства и других неисправностей, требующих специального вида ремонта, отключите водонагреватель от источника питания, перекройте магистраль подвода холодной воды и известите об этом сервисную службу. Самостоятельный демонтаж водонагревателя возможно проводить только с согласия местного сервисного центра и продавца. Нарушение этого требования может привести к потере гарантии.

**Примечание:** Вследствие постоянного процесса внесения изменений и улучшений, между руководством и изделием могут наблюдаться некоторые различия. Производитель надеется, что пользователь обратит на это внимание

## 11. СРОК СЛУЖБЫ

Установленный производителем срок службы для нагревателей воды накопительного типа равен 8 (восемь) лет при условии, что изделие используется в строгом соответствии с настоящим руководством по эксплуатации и соответствующими техническими стандартами. Просьба не путать срок службы с гарантийным сроком. Использование неочищенной воды снижает срок службы водонагревателей.

**Примечание:** По окончании срока эксплуатации электроприбора не выбрасывайте его вместе с обычными бытовыми отходами, передайте прибор в официальный пункт приема для дальнейшей утилизации. Таким образом, Вы поможете сохранить окружающую среду.

## 12. ТРАНСПОРТИРОВАНИЕ И ХРАНЕНИЕ

Транспортирование приборов проводят всеми видами транспорта в крытых транспортных средствах в соответствии с правилами перевозки грузов, действующими на транспорте данного вида и обеспечивающими проведение механизированных погрузочно-разгрузочных работ.

При транспортировании приборов должна быть обеспечена защита от повреждений - сохранность качества изделий и внешнего вида потребительской тары

Транспортирование приборов должно исключать возможность непосредственного воздействия на них атмосферных осадков и агрессивных сред.

Приборы хранятся в закрытом сухом и чистом помещении при температуре окружающего воздуха не ниже  $-25^{\circ}\text{C}$  и не выше плюс  $40^{\circ}\text{C}$  с относительной влажностью не выше 70% и отсутствии в окружающей среде пыли, кислотных и других паров, отрицательно влияющих на материалы приборов.

## 13. РЕАЛИЗАЦИЯ

Правила реализации не установлены.



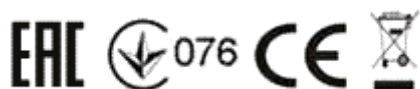
#### **14. ТРЕБОВАНИЯ ПО УТИЛИЗАЦИИ**

Отходы, образующиеся при утилизации изделий, подлежат обязательному сбору с последующей утилизацией в установленном порядке и в соответствии с действующими требованиями и нормами отраслевой нормативной документации.

#### **15. ИНФОРМАЦИЯ О СЕРТИФИКАЦИИ**

Продукция прошла процедуру подтверждения соответствия требованиям ТР ТС 004/2011 «О безопасности низковольтного оборудования», а также ТР ТС 020/2011 «Электромагнитная совместимость технических средств» и маркируется единым знаком обращения продукции на рынке государств-членов Таможенного Союза.

Информацию о номере сертификата/декларации соответствия и сроке его действия Вы можете получить в месте приобретения изделия POLARIS или у Уполномоченного представителя изготовителя.



#### **Изготовитель:**

POLARIS CORPORATION LIMITED

Unit 1801, 18/F, Jubilee Centre, 46 Gloucester Road, Wanchai, Hong Kong  
at factory:

GUANGDONG WELL-BORN ELECTRIC APPLIANCES CO., LTD

No.15 Huatian South 1 Road, Huakou, Ronggui, Shunde District, Foshan City, Guangdong, China

Поларис Корпорейшн Лимитед

Блок 1801, 18/Ф, Джубили Сентр, 46 Глостер Роуд, Ванчай, Гонконг  
на заводе:

ГУАНДУН ВЕЛЛ-БОРН ЭЛЕКТРИК АППЛАЙАНСЕС КО., ЛТД

№ 15 Хуатян Сауф 1 Роуд, Хуакоу, Ронггуй, округ Шунде, город Фошан, Гуандун, Китай

#### **Импортер и Уполномоченный представитель изготовителя в РФ и государствах-членах Таможенного Союза :**

ООО "Поларис Инт", 105005, г.Москва, 2-ая Бауманская ул., д.7, стр.5, ком.26

Телефон единой справочной службы: 8-800-700-11-78

## 16. ГАРАНТИЙНЫЕ ОБЯЗАТЕЛЬСТВА

*Водонагреватель электрический накопительного типа*

*серия PWH IMR 08*

Настоящая гарантия действует:

- **на бак** водонагревателя - **6** лет от даты приобретения изделия, при условии правильной эксплуатации прибора.\*

**\* под правильной эксплуатацией подразумевается проведение обязательного технического обслуживания с периодичностью, не реже указанной в разделе «Техническое обслуживание», а также выполнение других требований данного Руководства.**

- на электрические и электронные компоненты – 1 год и подразумевает гарантийное обслуживание изделия в случае обнаружения дефектов, связанных с материалами и производством. В этом случае потребитель имеет право, среди прочего, на бесплатный ремонт изделия.

Настоящая гарантия действительна при соблюдении следующих условий:

1. Гарантийные обязательства распространяются на все модели, выпускаемые под торговой маркой «POLARIS» в странах, где предоставляется гарантийное обслуживание (независимо от места покупки).
2. Изделие должно быть приобретено исключительно для личных бытовых нужд. Изделие должно использоваться в строгом соответствии с Руководством по эксплуатации с соблюдением правил и требований по безопасности.
3. Обязанности изготовителя по настоящей гарантии исполняются Продавцами – уполномоченными дилерами изготовителя и официальными Авторизованными изготовителем сервисными центрами. Настоящая гарантия не распространяется на изделия, приобретенные у неуполномоченных изготовителем продавцов, которые самостоятельно отвечают перед потребителем в соответствии с действующим законодательством.
4. Настоящая гарантия не распространяется на дефекты и внешние изменения изделия, возникшие в результате:
  - Химического, механического или иного воздействия, попадания посторонних предметов внутрь изделия;
  - Отложений известкового осадка, водного камня и накипи из-за использования воды с высоким содержанием минеральных веществ.
  - Неправильной эксплуатации, заключающейся в использовании изделия не по его прямому назначению, а также установки и эксплуатации изделия с нарушением правил и требований техники безопасности;
  - Нормальной эксплуатации, а также естественного износа, не влияющего на функциональные свойства: механические повреждения внешней или внутренней поверхности (вмятины, царапины, потертости), естественные изменения цвета металла, в т.ч. появление радужных и темных пятен, а также коррозии на металле в местах повреждения покрытия и непокрытых участках металла;
  - Износа деталей с ограниченным сроком использования;
  - Износа и выхода из строя деталей, связанного с нарушением условий регулярного технического обслуживания;
  - Несвоевременной замены изношенного или поврежденного защитного магниевых анода в рамках регулярного технического обслуживания;
  - Ремонта изделия, произведенного лицами или фирмами, не являющимися авторизованными сервисными центрами\*, либо не обладающими подтвержденной достаточной квалификацией для выполнения этих работ;
  - Самостоятельной разборки изделия, не предусмотренной инструкцией по эксплуатации, или любого другого постороннего вмешательства в его конструкцию.

5. Действие настоящей гарантии не распространяется на неисправности предохранительного клапана и естественный износ защитного магниевго анода.
6. Услуга замены защитного магниевго анода, включая стоимость самого анода, является платной услугой в рамках регулярного технического обслуживания.
7. Настоящая гарантия действительна только для изделий, используемых для личных бытовых нужд, и не распространяется на изделия, которые используются для коммерческих, промышленных или профессиональных целей.

Внимание!! Изготовитель не несет ответственности за возможный вред, прямо или косвенно причиненный изделием POLARIS людям, домашним животным, окружающей среде, или ущерб имуществу в случае, если это произошло в результате несоблюдения правил или условий эксплуатации и установки изделия, умышленных или неосторожных действий потребителя или третьих лиц.

По всем вопросам, связанным с техническим обслуживанием, проверкой качества, гарантийным и постгарантийным ремонтом изделий POLARIS обращайтесь в ближайший Авторизованный сервисный центр POLARIS или к продавцу – уполномоченному дилеру POLARIS.

Гарантийный ремонт изделий POLARIS осуществляют только Авторизованные сервисные центры POLARIS.

\*Адреса Авторизованных сервисных центров на сайте Компании: [www.polar.ru](http://www.polar.ru)

Для подтверждения даты приобретения изделия при гарантийном ремонте или предъявления иных предусмотренных законом требований просим Вас сохранять документы о покупке.

Таковыми документами могут являться заполненный гарантийный талон POLARIS, кассовый чек или квитанция Продавца, иные документы, подтверждающие дату и место покупки.

При не предоставлении документа, подтверждающего дату приобретения изделия, срок гарантии исчисляется с даты изготовления изделия.

**Дата изготовления указана на паспортной идентификационной табличке, находящейся на корпусе изделия.**

**Водонагрівач електричний накопичувального типу  
POLARIS  
PWH IMR 0830 V, PWH IMR 0850 V, PWH IMR 0880 V,  
PWH IMR 08100 V**

**Інструкція з експлуатації**

Дякуємо Вам за вибір продукції, що випускається під торговельною маркою POLARIS. Наші вироби розроблені відповідно до високих вимог якості, функціональності і дизайну. Багаторічний досвід виробництва за європейськими стандартами, використання сучасних матеріалів, нових конструктивних рішень і технологій гарантують надійність в експлуатації та довговічність водонагрівача. Ми певні, що Ви будете задоволені придбанням виробу торговельної марки "POLARIS".

Перед початком експлуатації приладу уважно прочитайте цю інструкцію, в якій міститься важлива інформація, що стосується Вашої безпеки, а також рекомендації з правильного використання приладу і догляду за ним.

***Зберігайте інструкцію разом з гарантійним талоном, касовим чеком, по можливості, картонною коробкою і пакувальним матеріалом.***

### **ЗАГАЛЬНА ІНФОРМАЦІЯ**

Ця інструкція з експлуатації призначена для ознайомлення з технічними даними, будовою, правилами експлуатації та зберігання водонагрівача електричного модель POLARIS **PWH IMR 0830 V, PWH IMR 0850 V, PWH IMR 0880 V, PWH IMR 08100 V** (далі за текстом – водонагрівач, прилад).

### **СФЕРА ВИКОРИСТАННЯ**

- Прилад призначений виключно для побутового застосування у відповідності з цією Інструкцією:
  - у місцях постійного та тимчасового проживання;
  - у готелях та інших місцях, призначених для ночівлі та сніданку.
- Виробник не несе відповідальності за збитки, що виникли у результаті неправильного або не передбаченого цією інструкцією використання.

### **Зверніть увагу**

Важливі заходи щодо безпечного використання та вказівки, що містяться в цьому керівництві, не охоплюють усі можливі умови та ситуації, котрі можуть виникнути в процесі експлуатації водонагрівача. Слід враховувати, що неможливо передбачити такі фактори, як здоровий глузд, обачність та увагу користувача. Дотримання цих факторів повинен забезпечити сам користувач під час експлуатації приладу.

### **ВИМОГИ БЕЗПЕКИ ПРИЛАДУ**

1) Безпосередньо перед вмиканням заповніть водонагрівач водою. Щоб наповнити водонагрівач водою необхідно відкрити загальний вентиль водогінної мережі та вентиль використання гарячої води. Апарат повністю заповнений водою, коли вона на повну потужність виливається з вентиля використання гарячої води.  
Увага! Тільки коли апарат заповнений водою повністю, можна вмикати в електричну мережу нагрівальний елемент.

2) Перед встановленням або початком використання водонагрівача переконайтеся, що напруга в мережі відповідає вимогам, зазначеним у технічних характеристиках приладу.

- 3) Прилад повинен бути надійно заземлений.
- 4) Відключайте прилад від електромережі, якщо немає подачі води в центральній лінії водопостачання.
- 5) Взимку та в холодних районах при тривалому невикористанні нагрівача зливайте воду з нагрівача. Для цього: закрийте вентиль подачі холодної води до водонагрівача, відкрийте зливальний кран гарячої води на змішувачі, відкрийте зливальну горловину видалення відстою на запобіжному клапані (пильнуйте за тим, щоб не обваритися), злийте воду.
- 6) При тривалому невикористанні нагрівача відключіть водонагрівач від електромережі.
- 7) У разі виникнення несправностей приладу звертайтеся до офіційних продавців чи до кваліфікованих фахівців авторизованого сервісного центру (адреси сервісних центрів зазначені в інструкції з експлуатації на сайті [www.polar.ru](http://www.polar.ru)).
- 8) Цей прилад не призначений для використання людьми (включаючи дітей), у яких наявні фізичні, нервові або психічні відхилення або бракує досвіду і знань, за винятком випадків, коли за такими особами здійснюється нагляд або проводиться їхній інструктаж щодо використання цього приладу особою, відповідальною за їхню безпеку. Необхідно здійснювати нагляд за дітьми з метою недопущення їхніх ігор з приладом.
- 9) Щоб уникнути розмноження бактерій та «цвітіння» води в баці водонагрівача рекомендується встановлювати підтримування температури води не нижче 60°C.
- 10) Для забезпечення доброї якості води та тривалої служби водонагрівача здійснюйте заміну анода не рідше 1 разу на рік.
- 11) **Увага! Вода з водонагрівача не призначена для пиття та приготування їжі.**



#### **Увага!**

При виникненні неполадок будь-якого характеру звертайтеся в Авторизований сервісний центр POLARIS.

- Виробник попереджає, що неналежне виконання вимог цієї інструкції, а також самовільне "вдосконалення" конструкції приладу може привести до небезпечного для здоров'я і життя споживача наслідкам.
- Електричне з'єднання повинне виконуватися відповідно до правил розділу "3.3 Електричне з'єднання".
- Запобіжний клапан, що входить в комплектацію, не можна заглушувати чи замінювати виробами з гіршими характеристиками, в порівнянні з тим, що поставляється в комплекті.
- Монтаж і підключення водонагрівача повинні здійснювати фахівці, що мають необхідну кваліфікацію.
- **Увага!** Забороняється встановлювати вертикальні водонагрівачі горизонтально, а горизонтальні – вертикально.
- Шланги і з'єднання, що приєднуються до водонагрівача, повинні витримувати робочий тиск до 12 бар (1,2 МПа) і температуру до 100°C.
- Прилад обов'язково повинен бути заземлений.
- Якщо апарат не буде використовуватися протягом зимового періоду (наприклад, на дачі) то, щоб уникнути руйнування виробу внаслідок розширення води при замерзанні у водонагрівачі, варто відключити водонагрівач від електричної мережі і злити з апарата всю воду.
- Водонагрівач під'єднується до системи водопостачання з тиском не нижчим ніж 0,05 і не вищим ніж 0,7 МПа, в якій не має (постійно чи тимчасово) гарячої води. При тиску 0,45 – 0,7 МПа необхідно встановити знижувальний редуктора.
- **Увага!** Водонагрівач можна встановлювати тільки в будинках в яких є заземлення.



### Увага!

При виникненні неполадок будь-якого характеру звертайтеся в Авторизований сервісний центр POLARIS.

## 2. Технічний опис

1. Прилад може забезпечити одночасно декілька споживачів води.
2. Внутрішні стінки приладу виготовлені з високоякісної корозійностійкої сталі.
3. Прилад має добрі теплоізоляційні властивості, що дозволяє підтримувати температуру води протягом тривалого часу.
4. Захист від перепадів тиску води (при тиску води, що перевищує 7 бар (0,7 МПа), відбувається автоматичне скидання тиску).
5. Захист від перегрівання.
6. Регулювання температури здійснюється в межах 30°C – 75°C.
7. Індикатор роботи, електронний дисплей температури, регулятор температури, перемикач потужності, термозапобіжник вбудовані у водонагрівач.

Під час роботи бак водонагрівача постійно перебуває під тиском магістралі холодної води. Воду нагріває нагрівальний елемент, що перебуває в нижній частині бака. При споживанні гарячої води, холодна вода надходить у нижню частину бака та витісняє нагріту воду через трубку забору гарячої води у верхній частині бака в розподільну магістраль гарячого водопостачання.

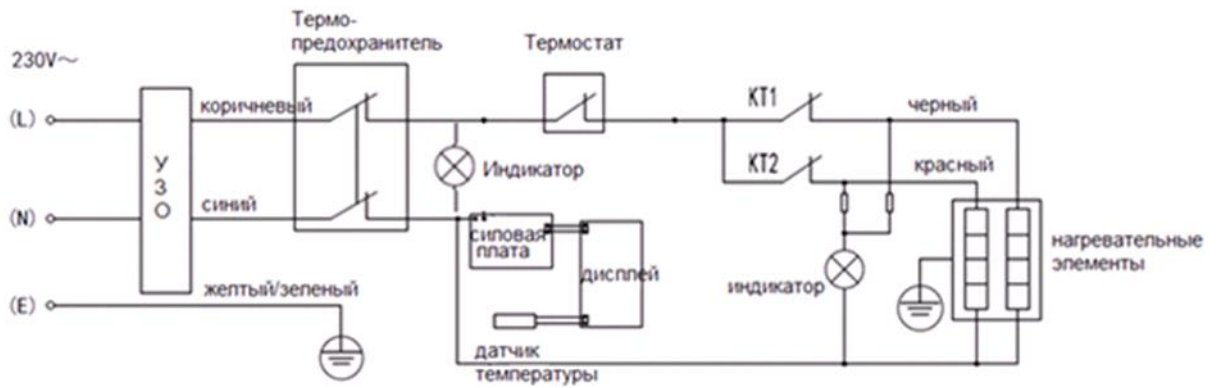
Під час нагрівання горить індикатор роботи. При досягненні заданої температури вбудований термостат автоматично відключає нагрівальний елемент. Індикатор температури показує приблизну температуру води в баку. При зниженні температури водонагрівач автоматично вмикається.

## 1. Технічні характеристики

Модель	Об'єм	Напруга	Потужність	Тиск	Зовнішні розміри, мм	Розміри упаковки, мм
PWH IMR 0830 V	30 л.	220-230 В, 50 Гц	2000 Вт	7 бар (0,7 МПа)	462x248x605	565x325x690
PWH IMR 0850 V	50 л.	220-230 В, 50 Гц	2000 Вт	7 бар (0,7 МПа)	462x248x872	565x325x957
PWH IMR 0880 V	80 л.	220-230 В, 50 Гц	2000 Вт	7 бар (0,7 МПа)	542x288x940	645x365x1025
PWH IMR 08100 V	100 л.	220-230 В, 50 Гц	2000 Вт	7 бар (0,7 МПа)	542x288x1125	645x365x1210

\* **PWH IMR 08** – Водонагрівач електричний накопичувального типу (з баком з нержавіючої сталі) торговельної марки POLARIS.

\*\* **Клас захисту – I**

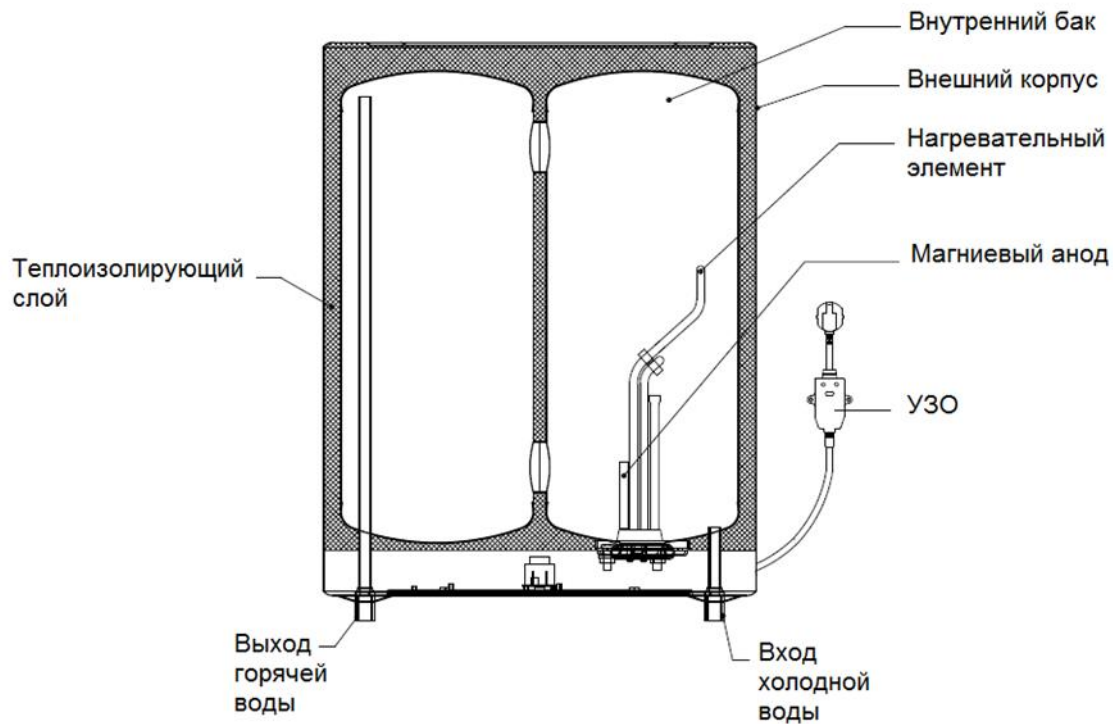


## 2. Будова і назви основних деталей, комплектація

### КОМПЛЕКТАЦІЯ

- |   |              |
|---|--------------|
| 1. Водонагрівач у зборі                                 | – 1 шт.      |
| 2. Кронштейни кріплення (закріплені на корпусі апарата) | - 1 комплект |
| 3. Анкерні болти с гаками                               | – 1 комплект |
| 4. Запобіжний клапан                                    | - 1 шт.      |
| 5. Зливальна трубка                                     | - 1 шт.      |
| 6. Інструкція з експлуатації                            | – 1 шт.      |
| 7. Гарантійний талон                                    | – 1 шт.      |
| 8. Упаковка (поліетиленовий пакет + коробка)            | – 1 шт.      |





### 3. Монтаж

Водонагрівач повинен експлуатуватися в приміщеннях з наступними кліматичними умовами:

- температура оточуючого повітря від 1 до 40° С;
- відносна вологість повітря - не більше 95%.

Монтаж приладу здійснюється покупцем власним коштом.

Виробник не несе відповідальності за неполадки, викликані неправильним встановленням та зневажливим ставленням до рекомендацій цієї інструкції, а саме:

- а) Встановлення рекомендується здійснювати з допомогою фахівців, що мають необхідну кваліфікацію.
- б) Запобіжний клапан, що входить у комплект поставки, не можна заглушати або замінювати.
- в) Електричне з'єднання повинне здійснюватися відповідно до правил розділу «3.3. Електричне з'єднання».
- г) Водонагрівач повинен бути надійно закріплений на стіні, що зможе витримати його вагу. Щоб зменшити втрати тепла по довжині труб, апарат варто встановлювати якнайближче до місця споживання гарячої води.

Для полегшення догляду за апаратом варто залишити місце для вільного доступу до електричних частин (приблизно 0,5 м). Крім того, рекомендується встановлювати водонагрівач на відстані 20-25 см від стелі та прилягаючих стін.

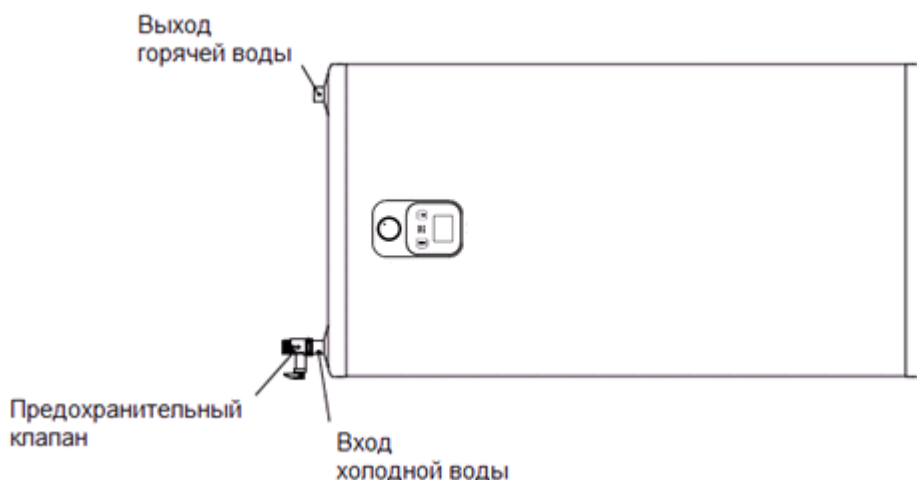
#### 3.1 Кріплення моделі

Ця модель водонагрівача допускає як вертикальний, так і горизонтальний варіант монтажу залежно від того, чому надає перевагу користувач.

**1. Увага! Горизонтальний варіант встановлення можливий лише патрубками вліво, так, як показано на малюнку нижче. Монтаж патрубками вправо неприпустимий!**



При горизонтальному варіанті встановлення підведення холодної води здійснюється до нижнього патрубка водонагрівача, у цьому випадку запобіжний клапан з комплекту приладу встановлюється на нижній патрубок. Відведення нагрітої води до споживачів здійснюється через верхній патрубок (див. малюнок нижче).

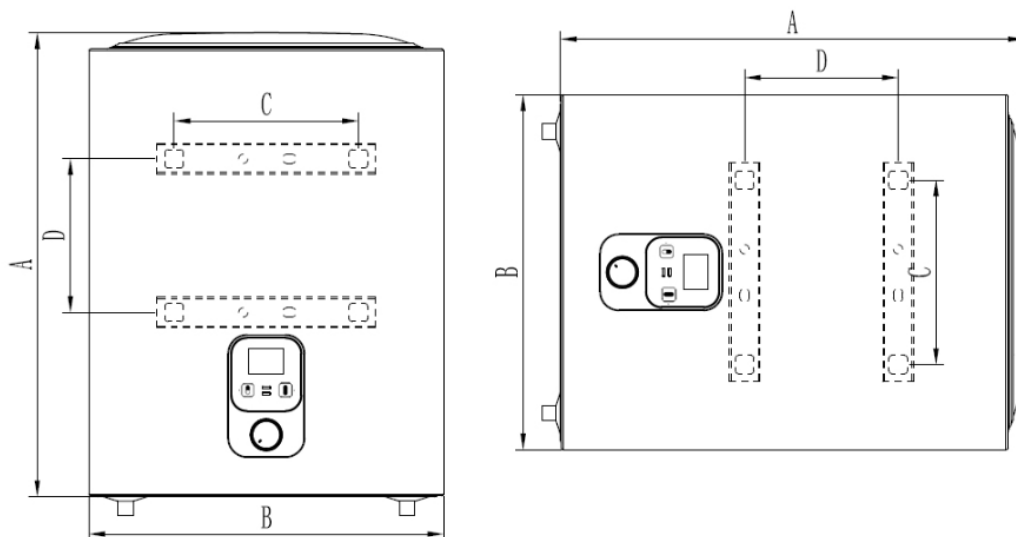


2. При вертикальному варіанті встановлення апарату підведення холодної води здійснюється до **ПРАВОГО** патрубка водонагрівача, і запобіжний клапан встановлюється на цей **ПРАВИЙ** патрубок. У цьому випадку відведення нагрітої води до споживачів здійснюється через **ЛІВИЙ** патрубок (див. малюнок нижче).



**Неправильний вибір патрубків для відведення / відведення води та помилкове підключення спричиняє порушення нормальної роботи водонагрівача, призводить до виходу його з ладу та може завдати шкоди здоров'ю та майну користувача!**

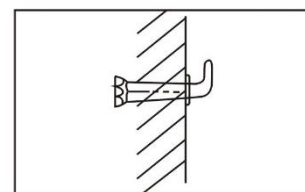
а) Виберіть підходяще місце, відповідно до зазначеного розмірами. Електродрилем просвердлюйте отвори під анкерні болти діаметром 12 мм і під гвинти-саморізи; глибиною 100 мм. Отвори повинні розташовуватися на одному рівні.



	30L	50L	80L	100L
A	605	872	940	1125
B	462	462	542	542
C	240	240	240	240
D	200	345	500	500

б) Встановіть анкерні болти з гаками в просвердлені отвори.

в) Підвісьте водонагрівач за кронштейн корпусу на гаки анкерних болтів

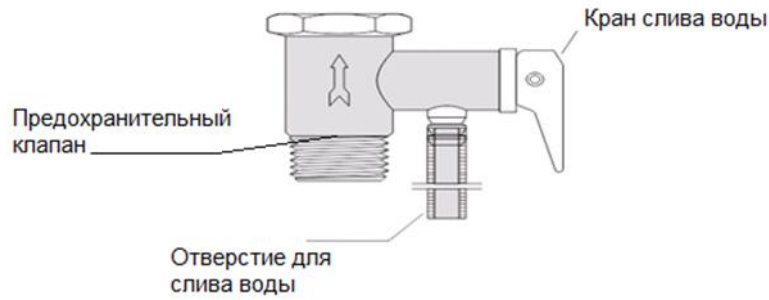


**Увага! Конструкція стіни повинна витримувати подвійну масу водонагрівача, наповненого водою.**

### 3.2 Приєднання до системи водопостачання

1. Шланги, що приєднуються до водонагрівача та з'єднувачі повинні витримувати робочий тиск до 12 бар (1,2 МПа) і температуру до +100°C.
2. При стандартному з'єднанні водонагрівач працює під тиском, обумовленим тиском у магістралі.

Приєднання вхідної трубки водонагрівача до системи водопостачання здійснюється **через запобіжний клапан, що входить у комплект поставки**. Для зручності обслуговування, при підключенні до системи водопостачання, рекомендується між вхідною трубою водонагрівача та запобіжним клапаном додати трійникове відведення, до якого приєднати кран для зливання води з водонагрівача (щоб уникнути випадкового відкриття крану краще, якщо він буде відкриватися за допомогою спеціального ключа). Щоб уникнути поломки при загвинчуванні запобіжного клапана не застосовуйте великих зусиль.

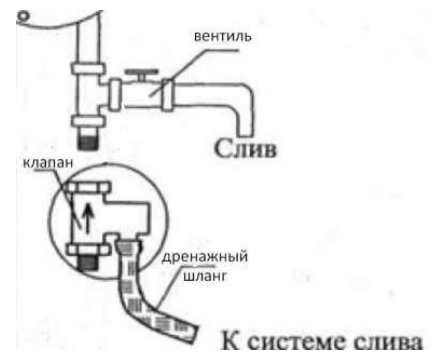


**Увага! Між вхідним патрубком водонагрівача та запобіжним клапаном має бути забезпечене з'єднання з постійним повним проходом. Встановлення запірної арматури (крани, вентилі тощо) на цій ділянці не допускається!**

Для полегшення зливання води з водонагрівача при тривалому зберіганні або під час обслуговування рекомендується встановити трійник між бойлером та запобіжним клапаном таким чином:

Приєднайте до вхідної труби водонагрівача (позначена синьою втулкою) трійник.

- На боковому відводі трійника встановіть зливальний кран.
- На нижній відвід трійника через згін приєднайте зворотний запобіжний клапан (див. малюнок).



Запобіжний клапан виконує дві функції:

- пропускає воду тільки в одному напрямку (є зворотним клапаном).
- при тиску вище 7 бар (0,7 МПа) стравлює воду через отвір збоку (відкалібрований на 7 бар).

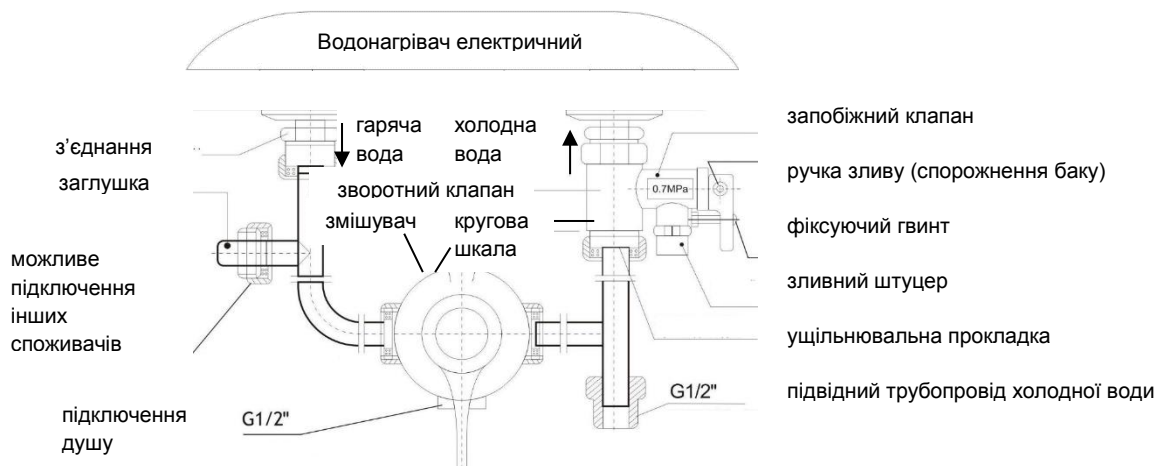
Поява крапель води з отвору запобіжного клапана під час нагрівання води є природним процесом і пов'язана з розширенням води в баку при нагріванні. Отвір клапана радимо з'єднати відповідною гнучкою трубкою з системою зливу.

**В жодному разі не можна закривати отвір клапана!**

**Якщо тиск води в магістралі перевищує 4,5 бар (0,45 МПа), на лінії підведення води слід поставити редуктор тиску.**

Цей водонагрівач є нагрівачем замкнутого типу, тому до нього може бути приєднане кілька споживачів води. Схема підключення представлена нижче.

### Схема підключення



### 3.3 Електричне з'єднання.

**Увага! Тільки коли апарат заповнений водою повністю, можна вмикати водонагрівач в електричну мережу.**

Підключення приладу здійснюватися через заземлену мережну розетку.

1. Необхідно забезпечити надійне заземлення. **Увага: якщо водонагрівач не буде заземлений, то у випадку короткого замикання ПЗВ (пристрій захисного відключення) може не спрацювати.**
2. Використовувати джерела енергії з напругою 220 вольт і 50 Гц.
3. Номінальні електричні параметри розетки живлення повинні бути не менше електричних параметрів нагрівача.
4. Електрична розетка та штепсель повинні бути сухими та запобігати витоків електрики.
5. Підключення приладу здійснюється через двохполюсний автоматичний вимикач.
6. Забороняється здійснювати підключення приладу з використанням подовжувачів, трійників та інших нештатних тимчасових пристроїв електроживлення.

**Переконайтеся в тому, що напруга в мережі відповідає значенню, зазначеному на таблиці з маркуванням (шильдику).**

## 4. Користування

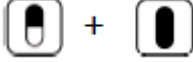
Перед вмиканням водонагрівача заповніть його водою. Щоб наповнити водонагрівач водою, необхідно відкрити загальний вентиль водогінної мережі та вентиль використання гарячої води.

Апарат повністю заповнений водою, коли вона на повну потужність виливається з вентиля використання гарячої води.

**Увага! Тільки коли апарат заповнений водою повністю, можна вмикати водонагрівач в електричну мережу.** Після заповнення водонагрівача закрийте кран гарячої води, огляньте апарат і переконайтеся, що він не протікає. Увімкніть водонагрівач в мережу, на панелі управління засвітиться індикатор (Power).

### **Керування водонагрівачем за допомогою панелі керування:**

1. З допомогою перемикача потужності, задайте необхідну потужність (700Вт/1300Вт /2000Вт). Від вибору потужності залежить швидкість (час) нагрівання води до заданої температури. Для первинного нагрівання холодної води рекомендується використовувати максимальну потужність. Для підтримання заданої температури нагрітої води можна перемикнути потужність на нижчу.

Кнопка перемикача потужності	Потужність, Вт
	700
	1300
	2000



2. З допомогою регулятора температури задайте необхідну вам температуру нагрівання води. Діапазон встановлення температури: від 30 до 75°C. Спалахує індикатор нагрівання (Heating), і водонагрівач починає працювати. На LED-дисплеї відображається значення температури води у баку.

При досягненні заданої температури вбудований термостат автоматично вимикає нагрівальний елемент та індикатор (Heating) гасне. Тепер водонагрівач перебувати в режимі підтримання температури.

У режимі підтримання температури водонагрівач автоматично вмикається при зниженні температури нижче заданої.

**Увага! Вода з водонагрівача не призначена для пиття та приготування їжі.**

Якщо ви не використовуєте нагрівач протягом тривалого часу, встановіть регулятор температури в положення OFF, перекрийте вентиль подачі холодної води та відключіть прилад від електричної мережі.

## 5. Обслуговування

### 1. Чищення водонагрівача.

В ході експлуатації чищення водонагрівача (повне зливання води) повинне здійснюватися не рідше одного разу на півроку.

Послідовність дій:

- відключіть водонагрівач від мережі електроживлення,
- перекрийте водопровідний кран підвідної магістралі,
- відкрийте кран гарячої води на змішувачі,
- відкрийте кран зливу на запобіжному клапані.

Увага! Вода може бути гарячою.

- злийте бруд і залишки води.

### 2. Видалення накипу.

При використанні для харчування водонагрівача «жорсткої» води з великою кількістю розчинених в ній мінеральних солей, внутрішня поверхня бака, а також поверхні нагрівача і анода з плином часу покриваються відкладеннями і накипом. Ці відкладення перешкоджають нормальній роботі апарату, викликають підвищену гучність роботи, часте спрацьовування захисних пристроїв, і можуть привести до виходу з ладу нагрівального елемента і корпусу бака.

Огляд нагрівального елемента і магнієвого анода рекомендується проводити при черговому зливі води (див пункт «Очищення водонагрівача») але не рідше одного разу на рік.

При наявності сильного утворення накипу на нагрівальному елементі або великої кількості осаду, зніміть нагрівальний елемент і зробіть його очищення.

Оброслий відкладеннями або сильно зношений магнієвий анод замініть новим. Магнієвий анод є витратним матеріалом, і його заміна не підпадає під гарантію.

**Увага!! Накип та осад, що накопичилися на нагрівальному елементі та всередині бачка, а також несвоєчасна заміна зношеного магнієвого анода можуть призвести до пошкоджень нагрівального елемента та бачка, в такому випадку на ці елементи не розповсюджується гарантія виробника.**

При наявності сильного утворення накипу на нагрівальному елементі або великій кількості осаду, зніміть нагрівальний елемент і проведіть його чищення.

При його зворотному встановленні дотримуйтесь наступних вказівок:

- затягування болтів повинно здійснюватися рівномірно, без значного зусилля,
- фіксуєча опора не повинна бути нахилена.

Приєднання електроживлення дозволяється тільки після заповнення бака водою.

### 3. Запобіжний клапан.

При тиску води, що перевищує 7 бар, на зливальному отворі запобіжного клапана можуть з'явитися краплі води або виникнути протікання.

а) Рідка поява крапель води на зливальному отворі запобіжного клапана означає нормальну роботу нагрівача. Тримайте відкритим вентиль заливання холодної води. Це дозволить відстрочити появу крапель води на зливальному отворі запобіжного клапана.

б) Часта поява крапель води на зливальному отворі запобіжного клапана означає, що тиск води перевищує норму. В цьому випадку на трубах підведення холодної води

необхідно встановити клапан скидання тиску (редуктор), що повинен розташовуватися на максимальній відстані від водонагрівача.

в) Для відводу крапель води, що утворюються, може бути використана відвідна трубка, кінець якої повинен бути відкритим і спрямованим донизу.

**Увага! Обслуговування та ремонт водонагрівача мають виконуватися лише кваліфікованими спеціалістами. Роботи з очищення водонагрівача та заміни захисного магнієвого анода не є гарантійним обслуговуванням та здійснюються за рахунок покупця спеціалістами сервісного центру.**

## 6. Моменти, що потребують уваги

1. При першому використанні водонагрівача, а також після повного видалення води з бака та видалення осаду, стежте за тим, щоб прилад був заповнений водою повністю. Тільки після цього здійснюйте вмикання приладу в мережу.
2. При ушкодженні шнуру електроживлення його варто замінити спеціальним шнуром або комплектом, який можна отримати у виробника або його агента.
3. Якщо водонагрівач, знаходячись при низьких температурах, не буде використовуватися тривалий час, то вода з бака повинна бути злита. Для цього необхідно:
  - відключити водонагрівач від електричної мережі
  - закрити вентиль подачі холодної води в водонагрівач,
  - відкрити кран гарячої води на змішувачі,
  - відкрити кран зливу на запобіжному клапані.

**Увага! Вода може бути гарячою.**

  - злити воду.
4. Розетки повинні мати надійне заземлення.
5. Не використовуйте пластмасові та алюмінієві шланги як труби для підведення води.
6. Індикатор температури, розташований на баку, відображає приблизну температуру води в баку.

## 7. Найбільш часті несправності та їхнє усунення

Вид несправності	Причина несправності	Усунення несправності
При підведеному електроживленні водонагрівач не вмикається, не світиться індикатор роботи	Спрацював захист ПЗВ	Протестуйте ПЗВ, нажавши кнопку «test». У випадку, якщо ПЗВ пройшов тестування, натисніть на кнопку (3) перезапуску. У випадку, якщо тестування не проходить, зв'яжіться з фахівцями з технічного обслуговування для здійснення ремонту (див. мал. нижче).
	Поганий контакт або відсутня подача електроживлення	Підключіть до джерела електроживлення, перевірте контакти

	Перегрівання води, вимкнення захисного пристрою	Спеціальний вид ремонту
	Несправність електросхеми	Спеціальний вид ремонту
Немає води на виході	Неправильне приєднання підвідних труб	Правильно приєднайте підвідні труби
	Не працює запобіжний клапан	Очистіть клапан
Збільшений час нагрівання води	Інтенсивне утворення накипу	Спеціальний вид ремонту або чищення
	Вийшов з ладу нагрівальний елемент	Спеціальний вид ремонту
	Регулятор потужності встановлений на мінімальне значення	Встановіть більш високе значення потужності
	Несправність регулятора температури	Спеціальний вид ремонту
Вода не досить гаряча	Регулятор температури встановлений на мінімальне значення	Встановіть більш високе значення температури
	Несправний регулятор температури	Спеціальний вид ремонту
	Несправний нагрівальний елемент	Спеціальний вид ремонту
	Спрацював захист від перегріву	Спеціальний вид ремонту

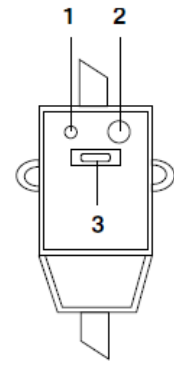
**Увага! Якщо за допомогою описаних вище кроків Ви не можете усунути проблему своїми силами, зверніться в Авторизований сервісний центр POLARIS.**

**Увага! При виникненні таких несправностей як: протікання баку водонагрівача, часте спрацювання захисного пристрою та інших несправностей, що вимагають спеціального виду ремонту, відключіть водонагрівач від джерела живлення, перекрийте магістраль підведення холодної води та сповістіть про це сервісну службу. Самостійний демонтаж бойлера можливий тільки за згодою місцевого сервісного центра та продавця. Порушення цієї вимоги може призвести до втрати гарантії.**



### ПЗВ (Пристрій захисного відключення)

- 100% запобігання враження електричним струмом.
- Дотримуйтесь інструкцій з встановлення при підключенні електричного накопичувального водонагрівача.
- При підключенні до електричної мережі живлення на лицьовій стороні ПЗВ засвітиться індикатор Power (1).
- Для тестування ПЗВ натисніть кнопку TEST (2). Індикатор Power (1) буде вимкнений.
- Для перезапуску ПЗВ натисніть кнопку (3).



## 8. Строк служби

Встановлений виробником строк служби для нагрівачів води накопичувального типу становить 8 (вісім) років за умови, що виріб використовується у строгій відповідності з цією інструкцією з експлуатації та відповідними технічними стандартами. Прохання не плутати строк служби з гарантійним строком. Використання неочищеної води знижує строк служби водонагрівачів.

### **ЗБЕРІГАННЯ**

Електроприлади слід зберігати в закритому сухому та чистому приміщенні при температурі повітря не вище плюс 40°C та відносній вологості не вище 70% за відсутності навколопилу, парів кислот та інших речовин, що негативно впливають на матеріали з яких виготовлено електроприлади.

### **ТРАНСПОРТУВАННЯ**

Електроприлади транспортуються всіма видами транспорту відповідно до правил перевезення вантажів, що діють на транспорті конкретного виду. Для перевезення приладу використовуйте оригінальну заводську упаковку.

Під час транспортування приладів, вони не повинні потрапляти під безпосередній вплив атмосферних осадів і агресивних середовищ.

### **РЕАЛІЗАЦІЯ**

Правила реалізації не встановлені.

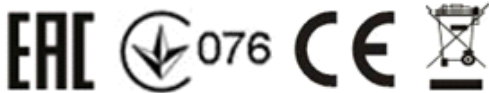
### **ВИМОГИ ДО УТИЛІЗАЦІЇ**

Відходи, що утворюються у результаті утилізації виробів, підлягають обов'язковому збору з подальшою утилізацією у встановленому порядку та відповідно до чинних вимог та норм галузевої нормативної документації.

**Примітка:** після завершення терміну експлуатації електроприладу не викидайте його разом зі звичайними побутовими відходами, а передайте в офіційний пункт збору на утилізацію. Таким чином Ви допоможете зберегти довкілля.

## Інформація про сертифікацію

Прилад сертифікований на відповідність вимогам Технічних регламентів та Державних стандартів України.



### Виробник:

POLARIS CORPORATION LIMITED - ПОЛАРИС КОРПОРЕЙШН ЛІМІТЕД  
Блок 1801, 18/F, Джубили Сентр, 46 Глостер Роуд, Ванчай, Гонконг  
Unit 1801, 18/F, Jubilee Centre, 46 Gloucester Road, Wanchai, Hong Kong

## 9. ГАРАНТІЙНІ ЗОБОВ'ЯЗАННЯ

*Водонагрівач електричний накопичувального типу*

*Серія PWH IMR 08*

Ця гарантія діє:

- **на бак** водонагрівача **6** років від дати придбання виробу, за умови правильної експлуатації виробу\*  
**\* під правильною експлуатацією мається на увазі здійснення обов'язкового технічного обслуговування з періодичністю, не рідшою за вказану у розділі «Технічне обслуговування», а також виконання інших вимог цієї інструкції.**
- на електричні та електронні компоненти – 1 рік та передбачає гарантійне обслуговування виробу у разі виявлення дефектів, пов'язаних з матеріалами та виробництвом. У такому випадку споживач має право, між іншим, на безкоштовний ремонт виробу.

Ця гарантія діє у разі дотримання таких умов:

1. Гарантійне зобов'язання розповсюджується на усі моделі, які випускаються під торговою маркою «POLARIS», у країнах, де надається гарантійне обслуговування (незалежно від місця покупки).
2. Виріб купується виключно для особистих побутових потреб. Виріб повинен використовуватися у точній відповідності до Інструкції з експлуатації та з дотриманням правил та вимог безпеки.
3. Обов'язки виробника відповідно до цієї гарантії виконують продавці – уповноважені дилери виробника та офіційні Авторизовані виробником сервісні центри. Ця гарантія не розповсюджується на вироби, придбані у не уповноважених виробником продавців, котрі самостійно несуть відповідальність перед споживачем згідно з чинним законодавством.
4. Ця гарантія не розповсюджується на дефекти та зовнішні зміни приладу, що виникли у результаті:
  - Хімічного, механічного та іншого впливу, попадання сторонніх предметів всередину виробу;
  - Відкладання вапняного осаду, водного каменю та накипу внаслідок використання води з високим вмістом мінеральних речовин.
  - Неправильної експлуатації, що полягає у використанні виробу не за його прямим призначенням, а також встановлення та експлуатації виробу з порушенням правил та вимог техніки безпеки;
  - Нормальної експлуатації, а також природного зношування, що не впливають на функціональні властивості: механічні пошкодження зовнішньої або внутрішньої поверхні (вм'ятини, подряпини, потертості), природні зміни кольору металу, у тому

- числі поява райдужних та темних плям, а також корозії на металі у місцях пошкодження поверхні та непокритих ділянках металу;
- Зношування деталей з обмеженим строком використання;
  - Зношування та виходу з ладу деталей, пов'язаного з порушенням умов регулярного технічного обслуговування.
  - Несвоєчасної заміни зношеного або пошкодженого захисного магнієвого анода у рамках регулярного технічного обслуговування.
  - Ремонту виробу, здійсненого особами або фірмами, що не є авторизованими сервісними центрами\* або які не мають підтвердженої достатньої кваліфікації для виконання цих робіт.
  - Самостійного розбирання приладу, не передбаченого Інструкцією з експлуатації, або будь-якого іншого втручання у його конструкцію.
5. Дія цієї гарантії не розповсюджується на несправності запобіжного клапана та природне зношування захисного магнієвого анода.
  6. Послуга із заміни захисного магнієвого анода, включаючи вартість самого анода, є платною послугою в рамках регулярного технічного обслуговування.
  7. Ця гарантія діє лише для виробів, що використовуються для особистих побутових потреб, та не розповсюджується на вироби, котрі використовуються з комерційною, промисловою та професійною метою.

Увага! Виробник не несе відповідальності за можливу шкоду, прямо чи опосередковано завдану виробом POLARIS людям, домашнім тваринам, навколишньому середовищу, або збитки майну у випадку, якщо це сталося у результаті недотримання правил або умов експлуатації та встановлення виробу, навмисних та необережних дій споживача та третіх осіб.

З усіх питань, пов'язаних з гарантійним обслуговуванням, перевіркою якості, гарантійним та постгарантійним ремонтом виробів POLARIS звертайтеся до найближчого Авторизованого сервісного центру POLARIS або до продавця – уповноваженого дилера POLARIS.

Гарантійний ремонт виробів POLARIS здійснюють лише Авторизовані сервісні центри POLARIS.

**\*Адреси авторизованих центрів на сайті Компанії: [www.polar.ru](http://www.polar.ru)**

Для підтвердження дати придбання виробу при гарантійному ремонті або пред'явлення інших передбачених законом вимог просимо Вас зберігати документи про покупку. Такими документами можуть бути заповнений гарантійний талон POLARIS, касовий чек або квитанція продавця, інші документи, що підтверджують дату та місце покупки. У разі ненадання документу, що підтверджує дату придбання виробу, строк гарантії вираховується з дати виготовлення виробу. **Дата виготовлення вказана на паспортній ідентифікаційній табличці, що знаходиться на корпусі приладу.**

**Электр жинақтауыш сужылытқышы**  
**POLARIS**  
**PWH IMR 0830 V, PWH IMR 0850 V, PWH IMR 0880 V,**  
**PWH IMR 08100 V**

**Пайдалану жөніндегі нұсқау**

**POLARIS** сауда белгісімен шығатын өнімді таңдағаныңыз үшін алғысымызды білдіреміз. Біздің бұйымдар сапа, функционалдық және дизайнға қойылатын жоғары талаптарға сәйкес жасалған. Еуропалық стандарттарға сай көп жылдық өндіріс тәжірибесі, заманауи материалдарды, жаңа құрастырылымдар жөніндегі үздік шешімдер мен технологияларды пайдалану, сужылытқыштың ұзақ уақыт қызмет етуі мен сенімді пайдаланылуына кепілдік береді. “POLARIS” сауда белгісімен бұйымды алғаныңызға риза болатыныңызға сенімдіміз.

Құрылғыны пайдаланбас бұрын осы нұсқаулықты мұқият оқып шығыңыз, онда Сіздің қауіпсіздігіңізге қатысты маңызды ақпарат бар, сондай-ақ, құрылғыны дұрыс пайдалану мен күтуге қатысты кеңестер берілген.

***Нұсқаулықты кепілдік талонымен, кассалық чекпен бірге сақтаңыз.***

**ЖАЛПЫ МӘЛІМЕТ**

Бұл пайдалану бойынша нұсқаулық, үлгісі **PWH IMR 0830 V, PWH IMR 0850 V, PWH IMR 0880 V, PWH IMR 08100 V** POLARIS сауда таңбасымен шығарылатын, тұрмыстық электр сужылытқыш (бұдан әрі мәтін бойынша – сужылытқыш, құрылғы), жөніндегі техникалық деректері мен сипаттамаларымен, оның құрылғысымен, сонымен қатар құрылғыны сақтау және пайдалану бойынша ережелермен танысуға арналған.

**ҚҰРЫЛҒЫНЫҢ ПАЙДАЛАНУ АЯСЫ**

- Бұл құрылғы тек тұрмыстық мақсатта осы Пайдалану жөніндегі нұсқаулықтың талаптарына сәйкес үй тұрмыс жағдайында ғана пайдалануға арналған:
  - тұрақты тұрғылықты мекенжайларда және уақытша тұруға арналған үй-жайларда;
  - қонақ үйлерде, және басқа да уақытша тұруға арналған жанұялық демалыс орындарында сондай-ақ түнеуге және таңғы асты ішуге арналған орындарда пайдалануға арналған.
- Өндіруші осы пайдалану жөніндегі нұсқаулықта қарастырылмаған немесе дұрыс пайдаланбаудың нәтижесінде туындаған залал үшін жауапты емес.

**Назар аударыңыз**

Осы берілген нұсқаулықтағы қауіпсіздік жөніндегі ескертулер мен нұсқаулықтың маңызды шаралары сужылытқышты пайдалану барысында туындайтын барлық қауіп төндіретін шарттар мен жағдайларды қамтымайды. Сонымен күтпеген сипаттағы оқиғаларға жататын тұтынушының назарлығы, оның қателігі немесе ұқыпсыздығына байланысты барлық бақылауға жатпайтын факторлардың алдын алу мүмкіншілігі жоқ болғандықтан, құрылғыны пайдалану барысында тұтынушы өз қауіпсіздігі үшін жоғарыда аталған барлық факторларды ескере отырып, қауіпсіздік жөніндегі шарттарға қатысты барлық сақтау шараларын ескеруі тиіс.

## Қауіпсіздік жөніндегі талаптар

1) Міндетті түрде сужылытқышты қосар алдында, оны суға толтырыңыз. Ол үшін сумен жабдықтайтын сұқұбырының жалпы тиегін, сондай-ақ, ыстық су тиегін ашыңыз. Құрылғы суға толған кезде, жоғары қуаттылықта ыстық су бар күшімен тетігінен аға бастайды.

Назар аударыңыз! Құрылғы суға толған кезде ғана жылыту элементін электр желісіне қосуға болады.

2) Сужылытқышты орнату немесе қолдану алдында электрмен қоректендіру көзінің кернеуі, құрылғының техникалық кестешесінде көрсетілген техникалық талаптарына және сипаттамаларына сәйкес келетініне көз жеткізіңіз.

3) Құрылғы жерге тұйықталған болуы тиіс.

4) Орталық сумен қамтамасыз ету желісінде су болмаған жағдайда, құрылғыны электр желісінен ажыратыңыз.

5) Егер сужылытқыш қыс кезінде және температурасы төмен аудандарда ұзақ мерзім бойы қолданылмаса, сужылытқыштан су шығарылуы тиіс. Ол үшін: сужылытқышқа суық су жіберетін тиекті жабыңыз, содан кейін смесительдегі ыстық су кранын ашыңыз, сондай-ақ, сақтандыру қақпақшасындағы тұнба суды шығаратын қылтаны ашып (күйіп қалмас үшін мұқият болыңыз), суды төгіңіз.

6) Сужылытқыш ұзақ мерзімде қолданылмайтын болса, оны міндетті түрде электр желісінен ажыратыңыз.

7) Құралда ақаулық пайда болған жағдайда арнайы сатушыға немесе авторланған қызмет көрсету орталығының білікті маманымен хабарласыңыз (қызмет көрсету орталығының координатасының тізімі пайдалану жөніндегі нұсқаулықта және [www.polar.ru](http://www.polar.ru) сайтында көрсетілген).

8) Аталмыш құралды қолдануға қатысты қауіпсіздіктері үшін жауап беретін тұлғаның нұсқаулығы жүргізілген немесе қадағалау жүзеге асырылған кездерді есепке алмағанда, білімі мен тәжірибесі жоқ немесе жүйке жүйесінде немесе психикалық, физикалық ауытқулары бар тұлғалардың (балаларды қоса алғанда) қолдануына арналмаған. Балалардың құралмен ойнауына жол бермеу үшін оларды қадағалап отырыңыз.

9) Сужылытқыштың бөшкесінде бактериялардың көбеюіне және судың «көгеріштенуіне» жол бермес үшін судың температурасын сақтауды 60°C-тан жоғары орнатылуы тиіс.

**10) Судың сапалы болуын қамтамасыз ету және сужылытқыштың ұзақ жылдар бойы қызмет көрсетуі үшін, анодты жылына 1 рет ауыстырып отырыңыз.**

**11) Назар аударыңыз! Сужылытқыштың ішіндегі суды ішуге болмайды, сондай-ақ, оны тағам дайындау үшін пайдалануға тыйым салынады.**

### Қолдану мақсаты мен пайдалану саласы

Электр жинақтаушы сужылытқыш пәтерлерді, саяжайларды, моншалар мен басқа да тұрмыстық ғимараттарды ыстық сумен қамтамасыз етуге арналған.

#### 1. Қауіпсіздік жөніндегі талаптар.

- Өндіруші ескертеді, осы нұсқаулықта қарастырылған немесе аталған техникалық талаптарын тиісінше орындамау, сонымен бірге құрылғының құрылымдарын өзбетінше «жетілдіру», тұтынушының өмірі мен денсаулығына қауіп төндіруі мүмкін.
- Электрлі жалғау «3.3.Электр сымына жалғау» бөліміндегі нұсқауларға сай жүргізілуі керек.
- Құралдың жиынтығына кіретін сақтандыру қақпақшасын бітеуге немесе жинаққа кіретін.

- Сужылытқыштың монтаж және электрлік қосу жұмыстарын қажетті біліктілігі бар мамандар жүргізеді.
- **Назар аударыңыз!** Сужылытқыштардың тік қойылатын модельдерді көлденең орнату, ал көлденең қойылатын модельдерді тік орнатуға тыйым салынады.
- Сужылытқышқа жалғанатын шлангтер және байланыстар 12 барға (1,2 МПа) дейінгі қысымды және 100°C-қа дейінгі температураны көтеруі тиіс.
- Құрылғы міндетті түрде жерге тұйықталған болуы керек.
- Егер аппарат қыс маусымында пайдаланылмаса (мысалы саяжайда), онда құрылғының бұзылу қаупінің алдын алу үшін сужылытқышты тоқтан ажыратып, аппараттағы суды төгіп тастау керек.
- Сужылытқыш қысымы 0,05 және 0,7 МПа – дан аспайтын және ыстық су болмайтын (үнемі немесе уақытша) су құбырына жалғанады. Қысым 0,45 – 0,7 МПа болған жағдайда төмендететін редукторды орнату қажет.
- **Назар аударыңыз!** Сужылытқышты тек жерге тұйықталған электр желісі бар үйлерге орнатуға болады.
- **Назар аударыңыз!** Сужылытқышты тек бірфазалы кернеуге қосуға болады.



**Назар аударыңыздар!**

**Кез келген ақау орын алған жағдайда уәкілетті сервис орталығына хабарласыңыз**

## **2. Техникалық сипаттамасы.**

1. Құрал бір уақытта бірнеше су тұтынушыны қамтамасыз ете алады.
2. Құралдың ішкі қабырғасы жоғары сапалы тоттанбайтын болаттан жасалған.
3. Құрылғының су температурасын ұзақ уақыт бойы сақтап, жылуоқшаулайтын ерекшелігі бар.
4. Су қысымының ауытқуынан сақтануы (мысалы, су қысымы 7 бардан (0,7 МПа) асқанда, автоматты түрде қысым төмендейді).
5. Күйіп кетуден сақтануы.
6. Температураны реттеу 30°C – 75°C аралығында жүзеге асырылады.
7. Жұмыс индикаторы, температура көрсеткіші, температура реттеуші, қуаттылығын ауыстырып-қосқыш және сужылытқышқы екі полюсті термосақтандырғыш орнатылған.

Жұмыс кезінде сужылытқыштың бөшкесі үнемі суық су желісінің қысымында болады. Суды қазандықтың төменгі бөлігіндегі жылыту элементі жылытып тұрады. Ыстық суды қолданған жағдайда, қазандықтың төменгі бөлігіне баратын суық су, қазандықтың жоғарғы бөлігіндегі құбыр бойымен ағып кележатқан жылыған суды, ыстық су таралатын жүйеге қарай ығыстырады.

Су жылыған кезде жұмыс индикаторы жанады. Судың температурасы бекітілген температураға жеткен кезде термостат қыздырушы элементін автоматты түрде электр жүйесінен ажыратады. Температура көрсеткіші бөшкедегі судың шамаланған температурасын көрсетеді. Ал судың температурасы төмендеген кезде сужылытқыш автоматты түрде іске қосылады.

Моделі	Көлемі	Кернеуі	Қуатты-лығы	Қысымы	Құрылғының сыртқы өлшемдері	Қаптама өлшемдері
PWH IMR 0830 V	30 л.	220-230 В, 50 Гц	2000 Вт	7 бар (0,7 МПа)	462x248x605	565x325x690
PWH IMR 0850 V	50 л.	220-230 В, 50 Гц	2000 Вт	7 бар (0,7 МПа)	462x248x872	565x325x957
PWH IMR 0880 V	80 л.	220-230 В, 50 Гц	2000 Вт	7 бар (0,7 МПа)	542x288x940	645x365x1025
PWH IMR 08100 V	100 л.	220-230 В, 50 Гц	2000 Вт	7 бар (0,7 МПа)	542x288x1125	645x365x1210

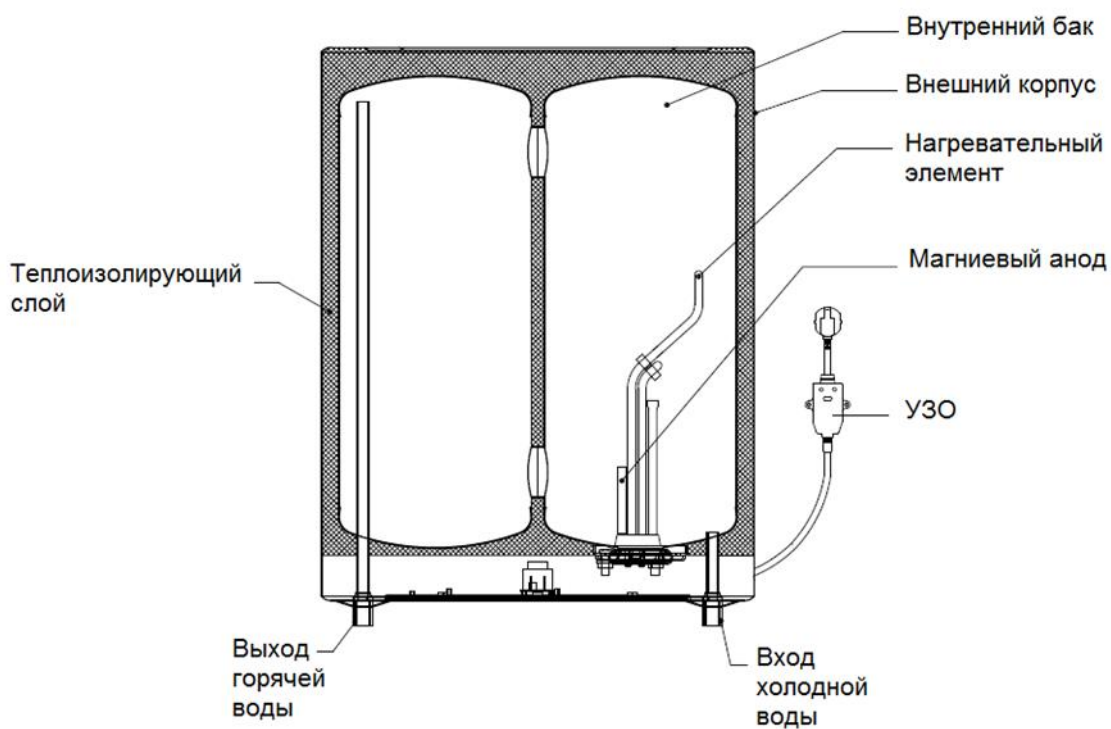
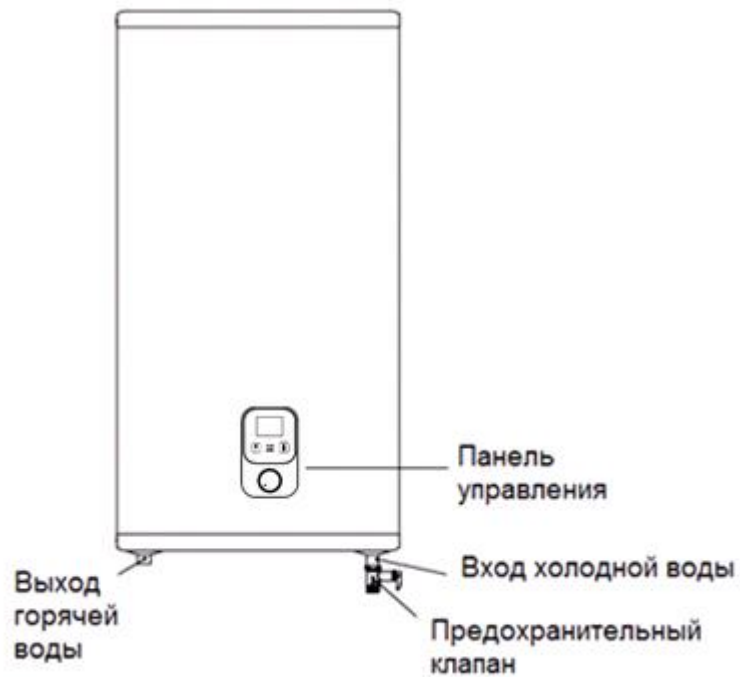
\* **PWH IMR 08** – POLARIS сауда белгісінің жинақтауыш типті электр сужылытқыш (тот баспайтын болаттан жасалған бөшкесімен).

\*\* Қорғаныс жіктелімі – I



## 2. Құрылғы және негізгі бөлшектердің атауы, жиынтығы.

- |  |             |
|--|-------------|
| 1. Сужылытқыш құрастылып жиналған  | – 1 дана.   |
| 2. Сужылытқышты қабырғаға бекітуге арналған кронштейн (аппараттың корпусында бекітілген) | – 1 жиынтық |
| 3. Ілмектері бар анкерлі бұрандамалары   | – 1 жиынтық |
| 4. Қорғауыш қақпақшасы   | – 1 дана.   |
| 5. Су ағызуға арналған түтігі  | – 1 дана.   |
| 6. Пайдалану жөніндегі нұсқаулық   | – 1 дана.   |
| 7. Кепілдік талон  | – 1 дана.   |
| 8. Құрылғының орамасы (полиэтилен пакеті + қаптама қорабы)                               | – 1 дана.   |



### 3. Монтаж

Су жылытқыш келесі климаттық шарттарында қолдануы тиіс:

- қоршаған ортаның температурасы 1-ден 40° С -қа дейін;
- ауаның салыстырмалы ылғалдылығы кем дегенде - 95%.



Құрылғының монтаж жұмыстарын сатып алушы өз есебінен өтейді.

Өндіруші құрылғының дұрыс орнатылмауы және осы нұсқаулықтағы ұсыныстарға немқұрайлы қарауы салдарынан болған қателіктерге жауапты емес, соның ішінде:

- a) Техникалық қызмет көрсету және жөндеу жұмыстарын қажетті біліктілігі бар мамандар ғана орындауы тиіс.
- b) Құрылғының жиынтығына кіретін қауіпсіздендірілген қақпақшаны бітеуге немесе ауыстыруға болмайды.
- c) Электрлі жалғау «3.3.Электр сымына жалғау» бөліміндегі нұсқауларға сай жүргізілуі керек.
- d) Сужылытқыш қабырғаға оның салмағын көтере алатындай орнатылуы тиіс.

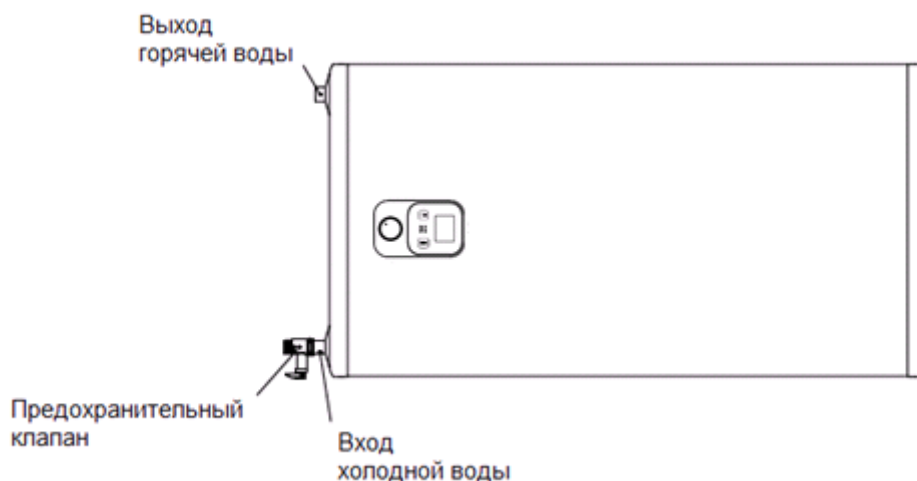
Құбыр ұзындығы бойындағы жылуды жоғалтуды азайтып, сақтау үшін, аспапты ыстық су көзіне жақынырақ орналастыру керек. Техникалық жөндеу жұмыстарын жүргізу және сымды электр розеткадан ажырату үшін, құрылғының электр бөлшектерін аспаптың айналасында кем дегенде (0,5м шамасында) кеңістік қалатындай, әрі ешқандай кедергі болмайтындай оңай қолжетімді жерге орналастырылуы тиіс. Сонымен қатар, сужылытқыш төбеден және қабырғадан кем дегенде 20-25 см қашықтықта орнатылуы тиіс.

### 3.1 Бекіту әдістері

Сужылытқыш құрылғысының бұл үлгісін пайдаланушы өз қалауымен не тік қалпында, не көлденең қалпында орната алады, екі нұсқа да құрылғыны орнату үшін жарамды.

1. Назар аударыңыздар! Сужылытқышты көлденең орнату нұсқасы тек төмендегі суретте көрсетілгендей сужылытқыштың келте құбырларын тек сол жаққа қарай ғана жалғап орнатуға болады. Құрылғыны монтаждау барысында сужылытқыштың келте құбырларын оң жаққа қарай жалғап орнатуға болмайды!

Сужылытқышты көлденең орнату барысында салқын су сужылытқыштың төменгі келте құбырына жалғанады, бұл жағдайда сужылытқыштың жеткізілім жиынтығына кіретін қорғауыш қақпақшасы сужылытқыштың төменгі келте құбырына орнатылады. Жылытылған су жоғарғы келте құбыры арқылы тұтынушыларға жіберіледі (төмендегі суретті қараңыз).

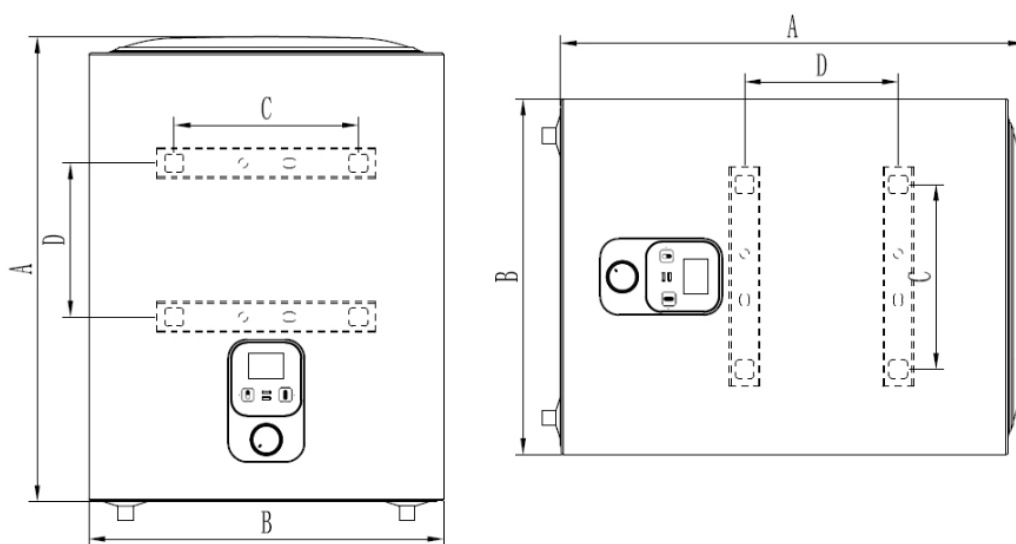


2. Сужылытқышты тік қалпында орнату барысында салқын су сужылытқыштың ОҢ ЖАҚТАҒЫ келте құбырына жалғанады, және оның қорғауыш қақпақшасы осы ОҢ ЖАҚТАҒЫ келте құбырына орнатылады. Бұл жағдайда жылынған су СОЛ ЖАҚТАҒЫ келте құбыры арқылы тұтынушыларға жіберіледі (төмендегі суретті қараңыз).



Суды қосып жіберу/ағызу үшін келте құбырлар дұрыс таңдалынбаса немесе келте құбырларды дұрыс түрде қоспау сужылытқыштың қалыпты жұмысына кедергі жасайды және оның істен шығуына әкеп соғады, сондай-ақ тұтынушының денсаулығы мен мүлкіне зақым келтіруі мүмкін!

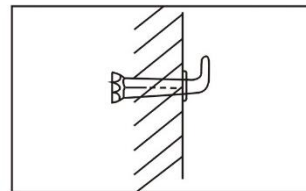
а) Нұсқаулықтың бетінде көрсетілгендей өлшемдеріне сәйкес орын таңдаңыз. Анкерлі бұрандаларды бекіту үшін диаметрі 12 мм кескіш – бұрандалары үшін; тереңдігі 100 мм болатын саңылауларды электр бұрғысымен бұрғылап тесіңіз. Бекітпе саңылауларының арақашықтығы және орнату деңгейі бірдей болу тиіс.



	30L	50L	80L	100L
A	605	872	940	1125
B	462	462	542	542
C	240	240	240	240
D	200	345	500	500

б) Бұрғылап тесілген саңылауларға ілмегі бар анкерлі бұрандаларды орнатыңыз.

в) Сужылытқышты корнштейнін анкерлі бұрандаларының ілмектеріне бекітіңіз.



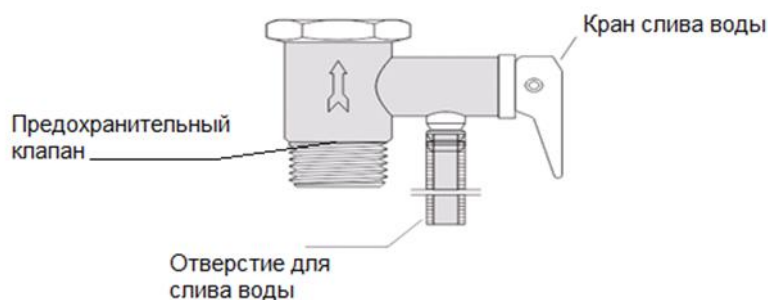
**Назар аударыңыз! Қабырғаның құрылымы суға толтырылған сужылытқыштың екі есе салмағын көтеруі тиіс.**

### 3.2 Сумен жабдықтау жүйесіне қосылу:

1. Сужылытқышқа жалғанатын шланг пен құбыр жалғағыштары 12 бар-ге (1,2 МПа) дейінгі келетін жұмыс қысымын және + 100°С температураны көтеруі керек.

2. Стандартты жалғау кезінде сужылытқыш магистральда анықталған қысымда болады.

Сужылытқыштың кіріс құбыры сумен жабдықтау жүйесіне **сақтандыру қақпақшасы арқылы жалғанады, құралдың жинағына кіреді.** Сумен жабдықтау жүйесіне жалғаған кезде пайдалануға ыңғайлы болу үшін сужылытқыштың кіріс құбыры мен сақтандыру қақпақшасының аралығына сужылытқыштан су шығатын құбыр жалғанатын ұшайыр су бұратын құрылғысын орнатыңыз (кенеттен ашылып кетпес үшін арнайы кілтімен ашыңыз).



**Назар аударыңыз! Сужылытқыштың кіре беріс келтекұбыры мен қорғауыш қақпақшасының арасында құбырғылардың суды толығымен ағызуға арналған біріктіргіш қамтасыз етілуі керек. Суды бұруп жіберуге арналған келтекұбыры мен қорғауыш қақпақшасының арасында ілмекті бекіткіш арматураны (су беретін шүмегін, шұрасын және т.б.с.с.) орнатуға тыйым салынады!**

Құрылғыны ұзақ мерзімді сақтау алдында немесе оған қызмет көрсету кезінде сужылытқыштан судың ағып кетуін жеңілдету үшін бойлер мен қорғауыш қақпақшасының арасында үшжақты бұрғысын келесідей тәсілмен орнатуға ұсынылады:

- Сужылытқыштың кіре беріс келтекұбырына үшжақты бұрғысын жалғаңыз (көк түсті төлкесі арқылы көрсетілген).
- Үшжақты бұрғысының бүйірлік тармағында су ағызуға арналған шүмегін орнатыңыз.
- Үшжақты бұрғысының төменгі тармағында су желқумасы арқылы кері қорғауыш қақпақшасын жалғастырыңыз (сүретті қараңыз).



Сақтандыру қақпақшасын бұрандалау кезінде сындырып алмас үшін, шектен тыс күш жұмсамаңыз.

Сақтандыру қақпақшасы екі түрлі қызмет атқарады:

- суды тек бір бағытта өткізеді (теріс қақпақша болып табылады).

- қысым 7 бардан асқан кезде суды қыр жағындағы (жанындағы) тесік арқылы ығыстырады (7 барға калибрленген).

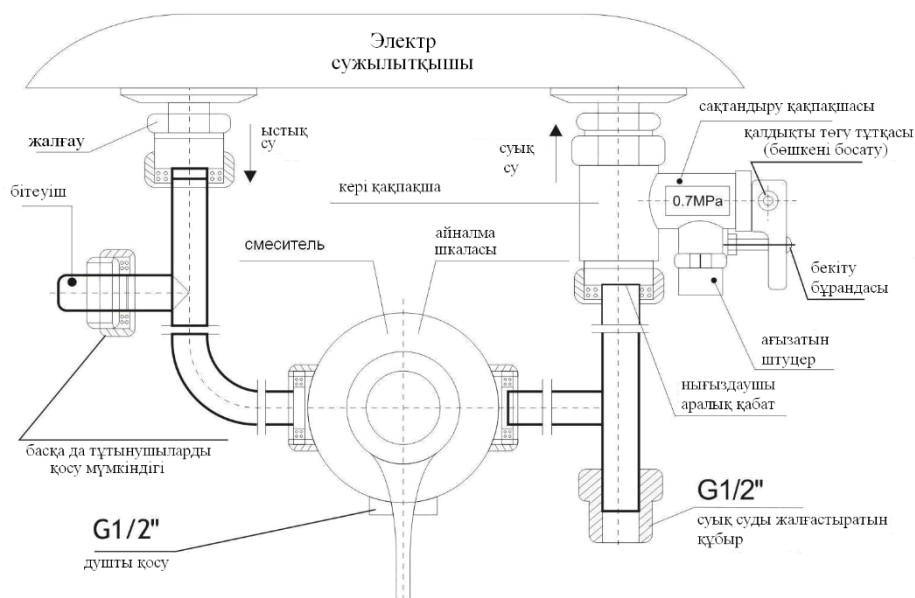
Қыздыру режимінде сақтандыру қақпақшасының дренаж тесігінен су тамшылауы мүмкін, бұл қалыпты жағдай болып табылады және су жылыту кезіндегі бөшкедегі судың көбеюіне байланысты. Қақпақшаның тетігін су шығару жүйесіне иілмелі түтікше арқылы орнатуды ұсынамыз.

**Қақпақшаның тесігін ешқандай жағдайда да жабуға болмайды!**

**Егер магистральдағы судың қысымы 4,5 бардан (0,45 МПа) асса, су жолына қысым реттеуішін орнату керек.**

Бұл сужылытқыш жабық типтегі қыздырғыш болып табылады, сондықтан оған бірнеше су тұтыну көздерін жалғауға болады.

**Су көздеріне жалғау сызбанұсқасы төменде көрсетілген.**



### 3.3 Электрлік жалғау.

**Назар аударыңыз! Сужылытқышты тоққа қоспас бұрын сужылытқыштың багі суға толы екеніне көз жеткізіңіз.**

Құрылғыны тек қана жерге тұйықталған желіге қосылуы қажет.

1. Жерге тұйықталудың беріктігін қамтамасыз ету қажет.

**Назар аударыңыз: егер сужылытқыш тұйықталмаған болса, қысқа мерзімге тұйықталу кезінде жеткізілім жиынтығына кіретін ҚОҚ (қорғаныс өшіру құрылғысы) іске қосылмауы мүмкін.**

2. 220 вольт и 50 Гц кернеулі энергия көздерін қолданыңыз.

3. Желілі розетканың номиналды параметрі қыздырғыштың электрлі параметрінен кем болмауы керек.

4. Желілі розетка және аша құрғақ болуы тиіс және электр қуаттылығының кемуіне жол бермеуі керек.

5. Құрылғының қосылуы екі полюсті автоматты ажыратқыш арқылы іске асырылуы тиіс.

**Электрмен қоректендіру көзінің кернеуі су жылытқыштың техникалық кестешесінде (шильдикте) көрсетілген техникалық сипаттамаларға сәйкес келетініне көз жеткізіңіз.**

## 5. Қолданылуы

Сужылытқышты қосар алдында суға толтырыңыз. Ол үшін сумен жабдықтайтын суқұбырының жалпы тиегін, сондай-ақ, ыстық су тиегін ашыңыз. Аппарат суға толған кезде, жоғары қуаттылықта ыстық су тегігінен су тамшылайды.

**Назар аударыңыз! Аппарат суға толған кезде ғана жылыту элементін электр желісіне қосуға болады.**



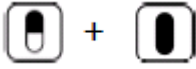
Сужылытқыш суға толған соң ыстық су кранын жабыңыз, аспапты мұқият тексеріп, су тамшылап тұрмағанына көз жеткізіңіз. Сужылытқышты желіге қосыңыз, басқару панеліндегі (Power) индикаторы жанады.

**Сужылытқыштың басқару панелі арқылы сужылытқышты басқару жолы:**



1. Қуатты ажыратып қосатын қосқышын қолдана отырып, құрылғыдағы су қыздырудың қажетті қуаттылығын (700Вт/1300Вт/2000Вт) орнатыңыз. Белгіленген температураға дейін судың қыздыру жылдамдығы (уақыты) қыздырудың қандай қуаттылығы таңдалғанына байланысты. Сужылытқыштығы суық суды алғашқы рет жылыту үшін қыздырудың ең жоғары (максималды) қуаттылығын орнатыңыз. Су

қызып белгіленген температураға дейін жеткен кезде, яғни су жылыған кезде, белгіленген температураға дейін жылыған судың температурасын жылы күйінде сақтап, ұстап тұру үшін құрылғыдағы орнатылған қуаттылығын сәл төмендетуге болады, яғни су қыздырудың төменгі қуаттылығын орнатуға болады.

Қуат қосқышының	Қуат, Вт
	700
	1300
	2000

2. Судың қыздыру температурасын реттеп алуға арналған тетігін қолдана отырып, өзіңізге қажетті су қыздырудың қажетті температурасын орнатыңыз. Су қыздырудың орнатылатын температуралық диапазоны 30°C градустан бастап 75°C градусқа дейін орнатылады. Құрылғыдағы қыздыру индикаторы (Heating) жанады да, сол сәттен бастап сужылытқыш жұмыс істей бастайды. LED дисплейде сужылытқыштың бағындағы су температурасының ағымдағы мәні көрсетіледі.

Белгіленген температураға жеткенде орнатылған термостат автоматты түрде қыздыру элементін өшіреді және оның индикаторы (Heating) сөнеді. Содан кейін сужылытқыш температураны қолдау режимінде болады.

Температураны қолдау режимінде белгіленген температура төмен түссе, сужылытқыш автоматты түрде қосылады.

**Назар аударыңыз! Сужылытқыштағы суды ішуге және тағам дайындауға болмайды.**

Егер сужылытқышты ұзақ уақыт бойы қолданбасаңыз, температура реттеуішін және OFF қалпына қойып, суық суды шығаратын бұранданы жабыңыз және құрылғыны электр желіден ажыратыңыз.

## 6. Қызмет көрсетуі

Қыздыру элементінде қақ немесе тұнба көп мөлшерде пайда болса, қыздыру элементін алып, тазартыңыз.

Оны қайта орнату кезінде келесі шараларды қолданыңыз:

- бұрандаларды артық күш салмай, бірдей етіп бұрап, орнатыңыз.
- бекітілген тіреуіш қисық орнатылмауы тиіс.

Құралдың бөшкесіне су толтырылғаннан кейін, оны электр желісіне қосыңыз.

**Назар аударыңыз!! Сужылытқыштың қыздырғыш элементінде және резервуарында қақ немесе тұнба көп мөлшерде пайда болса, сондай-ақ сужылытқыштың тозған қорғаныс магний аноды уақытылы ауыстырылмаған болса, бұл құрылғының қыздырғыш элементінің және резервуарының зақымдалуына әкелуі мүмкін, мұндай жағдайда бұл құрылғының зақымдалған және тозған элементтеріне өндірушінің кепілдемесі таралмайды.**

Пайдалану барысында сужылытқышты тазарту (суды толық шығару) жарты жылда бір рет жүргізілуі керек.

Іс-әрекеттің реті:

- сужылытқышты электр желісінен ажыратыңыз.
- магистраль жүретін сукұбыры кранын жабыңыз.

- смесительдегі ыстық судың кранын ашыңыз.
- сақтандыру қақпақшасындағы су шығаратын кранды ашыңыз.

**Назар аударыңыз! Су өте ыстық болуы мүмкін.**

- лас және қалдық суды төгіңіз.

**Сақтандыру қақпақшасы.**

Судың қысымы 7 бардан асқан кезде, сақтандыру қақпақшасының су шығатын саңылауында су тамшылары пайда болуы немесе су ағуы мүмкін.

а) Су шығару саңылауында су тамшыларының анда-санда пайда болуы қыздырғыштың қалыпты жұмысы болып табылады.

Суық су алу тетігін ашық ұстаңыз. Бұл сақтандыру қақпақшасының су шығару саңылауынан судың жиі тамшылауын болдырмайды.

б) Сақтандыру қақпақшасының су шығару саңылауында су тамшыларының жиілеуі, су қысымының нормадан асқанын білдіреді. Бұл жағдайда суық су құбырына қысымды төмендететін қақпақша (редуктор), сужылытқыштан максималды қашықтықта орнатылуы керек.

в) Жиналған су тамшыларын төгу үшін су шығаратын құбыр орнтуға болады, ол құбырдың бір ұшы ашық және төменге қаратылған болуы керек.

**Назар аударыңыз!**

г) Сужылытқыштың қызмет көрсету және жөндеу жұмыстарын білікті мамандар ғана жүргізуі тиіс. Сужылытқышты тазарту кепілдік қызмет көрсету жұмысы **болып табылмайды** және қызмет көрсету ортылығы мамандарының қатысуымен және сатып алушы есебінен орындалады.

## 7. Назар аударуды қажет ететін сәттер

1. Сужылытқышты алғаш қолданар алдында, сондай-ақ, бөшкеден суды және тұнбаны толық жойғаннан кейін, құрылғы бөшкесі суға толық толтырылғанын қадағалаңыз. Содан кейін ғана құрылғыны электр желісіне қосыңыз.
2. Электр желісінің сымы зақымданса, оны арнайы сыммен немесе өндіруші немесе оның агенті ұсынған жеткізілім жинақталымында болған сыммен ауыстыру керек.
3. Егер сужылытқыш температурасы төмен аудандарда ұзақ мерзім бойы қолданылмаса, жылытқыштан су шығарылуы тиіс. Ол үшін қажет:
  - сужылытқышты электр желісінен ажырату қажет;
  - сужылытқышқа суық су жіберетін тиекті жабу қажет;
  - смесителдегі ыстық су кранын ашу қажет;
  - сақтандыру қақпақшасындағы су шығаратын кранды ашу керек;
 Назар аударыңыз! Су өте ыстық болуы мүмкін.
4. Суды төгу керек;
5. Розетканың жерге тұйықталуы берік болуы тиіс.
6. Алюминий және пластмассадан жасалған шлангтерін құбыр ретінде қолданбаңыз.
7. Бөшкенің сыртқы бетінде орналасқан температура көрсеткіші бөшкедегі судың шамадағы болған температурасын көрсетеді.

## 8. Жиі кездесетін ақаулар және оларды жою жолдары.

Ақау түрлері.	Ақау себептері.	Ақауды жою.
Шығарылымда су жоқ.	Құбырлардың дұрыс жалғанбаған шығар, тексеріңіз.	Құбырларды дұрыс жалғаңыз.
	Сақтандыру қақпақшасы істен шыққан шығар, тексеріңіз.	Қақпақшаны тазалаңыз.
Судың қыздыру уақытының артуы.	Қақтың интенсивті пайда болуы.	Арнайы жөндеу немесе тазалау жұмыстарын жүргізіңіз.
	Қыздыру элементі істен шыққан шығар, тексеріңіз.	Арнайы жөндеу жұмысын жүргізу қажет.
	Қуаттылық реттеуіші минималды мәнге қойылған шығар тексеріңіз.	Жоғары мәндегі қуаттылықты орнатыңыз.
	Температура реттеуішінің жарамсыздығы.	Арнайы жөндеу жұмысын жүргізу қажет.
Жұмыс индикаторы жанбайды.	Құрылғы электр желісіне қосылмаған шығар, тексеріңіз.	Электр желіде кернеу жоқ/ құрылғы электр желісіне қосылмаған.
	Ішкі электр сымдарының зақымдануы.	Арнайы жөндеу жұмысын жүргізу қажет.
	Индикатор шамы жарамсыз болғандықтан шығар, тексеріңіз.	Арнайы жөндеу жұмысын жүргізу қажет.
Су қажетті температураға дейін ысыған жоқ.	Температура реттеуіші минималды мәнге мүмкін қойылған шығар.	Температураны жоғары мәнге қойыңыз.
	Температура реттеуіші жарамсыз.	Арнайы жөндеу жұмысын жүргізіңіз.
	Қыздыру элементі жарамсыз.	Арнайы жөндеу жұмысын жүргізу қажет.
	Қызып кетуден қорғаныс құралы іске қосылған шығар, тексеріңіз.	Арнайы жөндеу жұмысын жүргізу қажет.

**Назар аударыңыздар! Жоғарыда сипатталған қадамдарды қолданып, ақаулықтарға қатысты мәселерді шеше алмасаңыз, қызмет көрсету орталығына хабарласыңыз.**

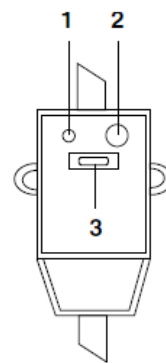
Назар аударыңыз! Төменде көрсетілген ақаулықтар орын алса, мысалы: сужылтқыштың бөшкесінен су ақса, қорғаныс құрылғысының жиі іске қосылуы және басқа да арнайы жөндеу жұмыстарын қажет ететін ақаулар пайда болса, сужылытқышты электр желісінен ажыратыңыз, суық су жүретін магистральді жабыңыз және қызмет көрсету орталығын



ескертiнiз. Бойлерге өз бетiнiзше демонтаж жұмыстарын жүргiзбейсiз, тек қана жергiлiктi қызмет көрсету орталығы немесе сатушы рұқсатымен ғана орындауға болады. Осы талапты бұзған жағдайда кепiлдiк жарамсыз болады.

### **ҚӨҚ ( қорғаныс өшiру құрылғысы)**

- 100%-дық электр тоғы ұруының алдын алу.
- Электр жинақтауыш сужылытқышты электр желiсiне қосу барысында орнату жөнiндегi нұсқаулығын басшылыққа алыңыз.
- Құрылғыны электр желiсiне қосқан кезде ҚӨҚ алдыңғы бет жағындағы Power (1) индикаторы жанады.
- ҚӨҚ-нi тестiлеу үшiн TEST (2) батырмасын басыңыз. Power (1) индикаторы өшiрiледi.
- ҚӨҚ-нi қайта қосу үшiн (3) батырмасын басыңыз.



## **9. Қызмет көрсету мерзiмi.**

Өндiрушi белгiленген тәртiп бойынша жинақтауыш типтi сужылытқыштары үшiн – 8 (сегiз) жыл бұйымдардың қызмет көрсету жөнiндегi мерзiмiн белгiледi, құралдың осы пайдалану жөнiндегi нұсқаулыққа және де сәйкес техникалық стандарттарға сай қолданылуы шарт. Құрылғының қызмет ету мерзiмiн берiлетiн кепiлдiк мерзiмiмен шатастырмауыңызды сұраймыз. Тазартылмаған суды қолдану сужылытқыштың қызмет ету мерзiмiн қысқартады.

### **Сақтау жөнiндегi шарт**

Электрлi құралдар қоршаған ауа температурасы плюс 40°C -тан аспайтын, салыстырмалы ылғалдығы 70%-дан жоғары емес, қышқылды және электрлi құралдар материалдарына терiс әсер ететiн өзге де будың, шаңның болмауы жағдайында жабық, құрғақ әрi таза бөлмежайда сақталуы тиiс.

### **Тасымалдау жөнiндегi шарт**

Электрлi құралдарды нақты бiр көлiк түрiнде әрекет ететiн жүктi тасымалдау ережелерiне сәйкес жабық көлiк құралдарының кез келген түрiнде тасымалдайды. Құралды тасымалдау барысында түпнұсқалық зауыттық ораманы пайдаланыңыз. Құралдарды тасымалдау барысында оларды тiкелей атмосфералық жауынның түсуiнен, агрессивтi ортадан сақтау қажет.

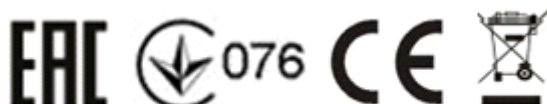
Жарамсыз деп табылған тұрмыстық электрлiк құрылғылар мен техникалық бұйымдарды кәдеге жарату барысында пайда болатын қатты тұрмыстық қалдықтар белгiленген тәртiппен және салалық нормативтi құжаттары бойынша көзделген қолданыстағы ережелер мен нормаларға сәйкес кәдеге жаратылу үшiн мiндеттi түрде жиналуы тиiс.

**Ескерту:** Пайдалану мерзiмi аяқталғаннан кейiн электр құралын әдеттегi тұрмыстық қалдықтармен бiрге лақтырмай, жоятын ресми орынға өткiзiнiз. Сөйтiп, Сiз қоршаған органы сақтауға көмектесесiз.

## Сертификаттау туралы ақпарат

БҰЛ ӨНІМ Кеден Одағының «Төмен вольтты жабдықтардың қауіпсіздігі туралы» (TP TC 004/2011), сондай-ақ, «Техникалық құралдардың электрлі магниттік сәйкестілігі» (TP TC 020/2011) техникалық регламенттерінің талаптарына сәйкестігін растау рәсімдерінен өтті және осы техникалық регламенттерінің талаптарына сәйкестілігі сертификатталды, сонымен бірге Кеден Одағына мүше мемлекеттердің нарығындағы өнім айналымының бірыңғай белгісі ЕурАзЭҚ техникалық регламенттерінің талаптарына сәйкес таңбаланған.

Сәйкестік Сертификатының тіркеу нөмірі/ сәйкестік туралы декларациясы жөнінде, сонымен бірге сертификаттың және декларациясының қолданылу мерзімі туралы мәліметтерді POLARIS бұйымды сатып алған жерде, яғни Өзіңіздің жергілікті POLARIS ресми сатушыңыздан немесе Өндірушінің Уәкілетті өкілінен алуыңызға болады



### Өндіруші:

POLARIS CORPORATION LIMITED - ПОЛАРИС КОРПОРЕЙШН ЛИМИТЕД  
1801 Блогі, 18/F, Джубили Сентр, 46 Глостер Роуд, Ванчай, Гонконг  
Unit 1801, 18/F, Jubilee Centre, 46 Gloucester Road, Wanchai, Hong Kong

### Ресей Федерация мен Кеден Одағына мүше мемлекеттерде өндірушінің импорттаушысы және уәкілетті өкілі:

"Поларис Инт" ЖШҚ, 105005, Мәскеу қаласы, 2-ші Бауманская көшесі., 7-үй, 5-ші тұрғын үй құрылысы, 26-ші бөлме.

Бірыңғай анықтамалық қызметінің телефон нөмірі: 8-800-700-11-78

## 10. КЕПІЛДІК МІНДЕТТЕМЕЛЕР

### Электр жинақтауыш сужылытқышы

сериясы PWH IMR 08

#### Бұл кепілдік:

- Құрылғыны дұрыс пайдаланған жағдайда сужылытқыштың суға арналған резервуарына әрекет етеді, құралды сатып алған күннен бастап **6 (сегіз)** жыл ішінде кепілдік жарамды болып табылады\*

\* дұрыс пайдалану шартына құрылғыға міндетті түрде техникалық қызмет көрсету осы пайдалану жөніндегі нұсқаулықтың «Техникалық қызмет көрсету» тарауында белгіленген белгілі бір кезеңділігі арқылы жүргізіледі, бірақ нұсқауда белгіленген мерзімінен жиі емес құрылғыны техникалық тексерістен өткізу, сонымен бірге осы пайдалану жөніндегі нұсқаулықтың басқа да талаптарын орындау жатады.

- құрылғының электрлік және электрондық компоненттеріне әрекет етеді– 1 (бір) жыл. Бұл кепілдік материалдар мен құралдың өндірілуіне байланысты ақаулар табылған жағдайда кепілдік қызмет көрсетуді білдіреді. Бұл жағдайда тұтынушы басқасын қоса алғанда, бұйымды тегін жөндетуге құқықты.

Бұл кепілдік келесі шарттарды сақтағанда, жарамды:

1. Өндірушінің кепілдік міндеттемесі «POLARIS» сауда таңбасымен шығарылатын барлық үлгілерге, кепілдік қызмет көрсетілетін елдердің барлығында жарамды (сатып алған жеріне қарамастан).
2. Бұйым тек қана тұрмыстық қажеттіліктерге пайдалану үшін сатып алынуы тиіс. Бұйым пайдалану бойынша нұсқаулыққа, қауіпсіздік бойынша ережелер мен талаптарды қатан сақтай отырып, қатан түрде пайдаланылуы тиіс.
3. Өндірушінің міндеттемесін осы кепілдік бойынша сатушылар – өндірушінің уәкілетті дилерлері және ресми қызмет көрсететін Авторизацияланған (уәкілетті) сервистік қызмет көрсету орталығына орталықтар орындайды. Бұл кепілдік өндіруші құзырлық бермеген сатушылардан сатып алынған бұйымдарға таралмайды, олар тұтынушы алдында қолданыстағы заңнамаға сәйкес, өздігінен жауап береді.
4. Бұл кепілдік келесі жәйттердің нәтижесінде пайда болған ақауларды жөндеуге, сондай-ақ бұйымның сыртқы түрінің өзгеруіне, яғни құрылғының бетінде сыртқы өзгерістер болған жағдайда таралмайды, егер де:
  - Химиялық, механикалық немесе өзге де әсер етулер, бөгде заттардың, сұйықтықтың, өнімдердің және құрт-құмырсқа немесе шыбын-шіркей секілді жәндіктердің бұйымның ішіне түсіп кетуі және олардың өмірлік белсенділігінің өнімдері бұйымның ішінде болса, яғни микроорганизмдердің, жәндіктердің тіршілік әрекеті салдарынан нәтижесінде туындаған ақау үшін таралмайды;
  - Пайдаланатын судың құрамында минералдық заттардың үлесі жоғары мөлшерде болған әсерінен минералдық түзілімдер мен әк шөгінділерінің, су тастары мен қас, түзілген тұнбаның әкті түзілімнің салдарынан туындаған бүлінулер мен құрылғының сыртқы не ішкі қандай да бір өзгерістер байқалған жағдайда;
  - Бұйымды тікелей мақсаты бойынша емес, дұрыс пайдаланбағанда, оның жиынтықтығына кірмейтін, қосымша керек-жарақтарын пайдаланғанда, сондай-ақ, бұйымды пайдалану жөніндегі нұсқаулықтың қауіпсіздік техникасының ережелері мен талаптарын бұза отырып, орнатқанда және пайдаланғанда;
  - Құрылғыны қалыпты пайдалану салдарынан пайда болған сыртқы өзгерістер байқалса, сондай-ақ, құрылғының функционалдық қасиетіне әсер тигізбейтін, қалыпты түрде тозған жағдайда: құралдың ішкі және сыртқы қабатының механикалық бүлінуі (металдың ішіне майысу, сызаттың түсуі, сыртқы түс түрінің өзгеруі не тіпті жоғалуы немесе қажалып бүлінуі), металл түсінің қалыпты өзгеруі, сондай-ақ, құрылғының метал бетінде құбылмалы немесе қара дақтардың пайда болуы, сонымен қатар, құрылғының жабыны бүлінген жерлеінде тоттанудың салдарынан металлдың бұзылуы, яғни металдың бетінде тотқа қарсы жабыны жоқ және жабыны бар жерлерінде коррозияның орын алуы салдарынан зақымдалған болса;
  - Жарамдылық мерзімі шектеулі бөлшектері тозған жағдайда;
  - Техникалық қызмет көрсету шарттарын бұзумен байланысты бөлшектердің тозуы және істен шығуы салдарынан құрылғы зақымдалған жағдайда;
  - Сужылытқыштың тозған немесе зақымдалған қорғаныс магний аноды техникалық қызмет көрсету шеңберінде уақытылы ауыстырылмаған болса;
  - Авторизацияланған (уәкілетті) сервистік қызмет көрсету орталықтар болып табылмайтын\* немесе осы жұмыстарды орындау үшін жеткілікті біліктілігі жоқ тұлғалар немесе фирмалар өндірген бұйымдардың жөндеуін жүргізген жағдайда;
  - Егер бұйымда немесе бұйымның құрастырылымда бөтен араласудың бұзу іздері анықталған жағдайда, яғни бұйым ашылып, бөлшектеніп, қайтадан құрастырылып жиналған болса, сондай-ақ құрылғыны өзбетіңізбен бөлшектеніп жөндеген жағдайда немесе бұл пайдалану жөніндегі нұсқаулығында қарастырылмаған жөндеу жұмыстарын бөгде тұлғалардың тарапынан немесе уәкілетті қызмет көрсету орталықтары болып табылмайтын ұйымдар өздігінен жүргізген болса немесе қандай да бір жөндеу жұмыстарын жүргізуге тырысқан жағдайда;
5. Бұл кепілдік міндеттеме құрылғының ақауы бар сақтандыру клапандарына (сақтандыру клапандарының ақауларына), сақтандыру клапандарының жұмыстарындағы олқылықтар

бар болса және сужылытқыштың тозған немесе зақымдалған қорғаныс магний анодына (қорғаныс магний анодының табиғи тозуына) таралмайды.

6. Сужылытқыштың қорғаныс магний анодын ауыстыру бойынша жұмыстары, оның ішінде анодтың өзіндік құнын қоса алғанда, техникалық қызмет көрсету шеңберінде ақылы қызмет көрсетудің бір түрі болып табылады.
7. Бұл кепілдік тек қана жеке тұрмыстық қажеттілік үшін пайдаланылатын бұйымдарға ғана жарамды, және коммерциялық, өнеркәсіптік немесе кәсіби мақсатта қолданылатын бұйымдарға таралмайды.

**Назар аударыңыз!!** Өндіруші тұтынушының (сатып алушының) немесе үшінші тұлғалардың қасақана немесе ұқыпсыз әрекеттерінің және бұйымды орнату/пайдалану шарттары мен ережелерін сақтамау салдарынан адамдарға, үй жануарларға, қоршаған ортаға немесе мүлікке POLARIS бұйымның зақымдалуынан тікелей немесе жанама себеп болатын кез келген ықтимал зиян келтірілгені үшін жауапкершілік көтермейді.

POLARIS бұйымдарына техникалық қызмет көрсету, сапасын тексеру, кепілдік және кепілдіктен кейінгі жөндеу жұмыстарына қатысты барлық мәселелері бойынша Авторизацияланған (уәкілетті) POLARIS сервистік қызмет көрсету орталығына немесе Өзіңіздің жергілікті POLARIS ресми сатушыңызға - Уәкілетті POLARIS дилеріне хабарласыңыз.

POLARIS бұйымдарына кепілдік жөндеу жұмыстарын тек Авторизацияланған (уәкілетті) POLARIS сервистік қызмет көрсету орталықтары жүзеге асырады.

\* Авторизацияланған (уәкілетті) сервистік қызмет көрсету орталықтардың мекен-жайлары Компания сайтында көре аласыз: [www.polar.ru](http://www.polar.ru)

Бұйымға кепілдік жөндеу жұмыстарын жүргізу немесе заңмен қарастырылған басқа да талаптарды орындау кезінде бұйымды сатып алу күнін растау үшін сатып алу құжаттарыңызды сақтауыңызға өтіне сұраймыз.

Мұндай құжаттары толтырылған POLARIS кепілдік талоны, кассалық чек немесе Сатушының түбіртегі, бұйымды сатып алу күні мен орнын растайтын басқа да құжаттар болуы мүмкін.

Бұйымды сатып алу күнін растайтын құжатты ұсынбаған кезде, кепілдік мерзімі бұйым өндіріліп шығарылған күннен бастап есептеледі.

Бұйымның өңделіп шығарылған күні бұйымның техникалық төлқұжатты сәйкестендіру тақтайшасында көрсетілген, ол бұйымның артқы қабырғасында орналасқан.