

**Серия***Сериясы / Серія***GRAND**

## Газовый проточный водонагреватель

*Газавы праточны водонагравальнік /**Газовий проточний водонагрівач / Ағынды газ су жулытқышы*





**Перед первым использованием водонагревателя внимательно прочитайте настоящее руководство по эксплуатации и обратите особое внимание на пункты, обозначенные символом «ВНИМАНИЕ!»**

### **УВАЖАЕМЫЙ ПОКУПАТЕЛЬ!**

Поздравляем вас с приобретением газового проточного водонагревателя «THERMEX». Газовый проточный водонагреватель (в дальнейшем ГПВН) разработан и изготовлен в строгом соответствии с отечественными и международными стандартами, гарантирующими надёжность и безопасность эксплуатации.

При покупке ГПВН проверьте комплектность, а также требуйте заполнения торговой организацией талонов на гарантийный ремонт.

Установка ГПВН, инструктаж владельца о принципах действия и правилах эксплуатации ГПВН, техническое обслуживание проводятся эксплуатационной организацией газовой службы или другими организациями, имеющими лицензию на данный вид деятельности.

Владелец несёт ответственность за безопасную эксплуатацию ГПВН и за содержание его в надлежащем состоянии.

Настоящее Руководство распространяется на ГПВН торговой марки THERMEX.

Полное наименование модели приобретённого вами ГПВН указано в разделе «Гарантия изготовителя» (подраздел «Отметка о продаже») и в идентификационной табличке на корпусе ГПВН.

### **СОДЕРЖАНИЕ**

1. Указание мер безопасности
2. Описание и принцип действия
3. Установка и подключение
4. Эксплуатация ГПВН
5. Техническое обслуживание
6. Возможные неисправности ГПВН и методы их устранения
7. Утилизация
8. Гарантии изготовителя

## 1. УКАЗАНИЕ МЕР БЕЗОПАСНОСТИ

В целях собственной безопасности и во избежание выхода из строя ГПВН запрещается:

- самостоятельно устанавливать и запускать ГПВН в работу;
- пользоваться ГПВН при отсутствии тяги в дымоходе;
- пользоваться неисправным ГПВН;
- самостоятельно разбирать и ремонтировать ГПВН;
- вносить изменения в конструкцию ГПВН;
- оставлять работающий ГПВН без надзора;
- прикасаться во время работы ГПВН к облицовке в районе смотрового окна

и в непосредственной близости от него, а также к трубе отвода продуктов сгорания вблизи газотводящего устройства ГПВН, т.к. температура нагрева может достигать 100°C;

- использовать воду из ГПВН для приготовления пищи.

Следует обращать внимание детей на то, чтобы они не играли с ГПВН.

ГПВН не предназначен для эксплуатации лицами (включая детей) с ограниченными физическими, осязательными или психическими способностями, а также лицами, не умеющими пользоваться ГПВН, за исключением случаев, когда это происходит под наблюдением или согласно инструкциям от лиц, отвечающих за безопасность ГПВН.

При обнаружении утечек воды из ГПВН следует незамедлительно отключить газ, электро- и водоснабжение и обратиться в сервисную службу.

Во избежание отравления угарным газом ГПВН необходимо устанавливать согласно проекту в хорошо проветриваемом помещении, где не должны наглухо закрываться решетки или щель в нижней части двери или стены.

Если существует угроза замерзания воды в теплообменнике ГПВН в зимнее время, необходимо слить из него воду.

При нормальной работе ГПВН и при исправном газопроводе в помещении не должно ощущаться запаха газа.

### **ЕСЛИ ВЫ ПОЧУВСТВОВАЛИ ЗАПАХ ГАЗА:**

- закройте кран подачи газа, находящийся на газопроводе перед ГПВН;
- откройте окна и двери для проветривания помещения, обеспечив максимальный приток свежего воздуха;
- не включайте и не выключайте электрический свет или какие-либо электроприборы;
- не пользуйтесь открытым огнем (зажигалками, спичками и т.п.);
- не курите;
- немедленно вызовите аварийную газовую службу.

При обнаружении неисправности в работе ГПВН необходимо обратиться в газовую службу и до устранения неисправностей ГПВН не пользоваться.

При нормальной работе ГПВН при закрытии крана горячей воды горелка должна погаснуть.

В случае, если после закрытия крана горячей воды горелка продолжает гореть, необходимо отключить подачу газа на горелку с помощью газового запорного крана, установленного перед ГПВН, и вызвать газовую службу.

При использовании неисправным ГПВН или при невыполнении вышеуказанных правил эксплуатации может произойти отравление газом или окисью углерода (СО), находящимися в продуктах неполного сгорания газа, а также может произойти пожар.

## 2. ОПИСАНИЕ И ПРИНЦИП ДЕЙСТВИЯ

Вы приобрели ГПВН с электронным устройством, позволяющим автоматически производить его розжиг при открывании крана горячей воды.

### 2.1. МАРКИРОВКА ГПВН

ТHERMEX G 20 BTMENDGL (Pro) (Eco)



### 2.2 НАЗНАЧЕНИЕ

ГПВН предназначен для нагревания воды, используемой в санитарных целях (мытьё посуды, стирка, купание) в квартирах, коттеджах, дачных домах.

ГПВН предназначен для работы на природном газе по ГОСТ 5542-87 или сжиженном газе по ГОСТ 20448-90 (тип газа указан на коробке и на табличке снизу ГПВН).

### 2.3 ОСНОВНЫЕ ТЕХНИЧЕСКИЕ ХАРАКТЕРИСТИКИ

<b>Номинальная мощность, кВт</b>	16	20	24	28
<b>Производительность л/мин. При нагреве воды <math>\Delta t=250</math></b>	8	10	12	14
<b>Тип газа</b>	Природный / сжиженный			
<b>Номинальное давление газа, Па</b>	1274 природный / 2940 сжиженный			
<b>Диапазон давления воды, мПа</b>	0.025Мра-0.75Мра			
<b>Диаметр дымохода, мм</b>	¢ 110	¢ 110	¢ 110	¢ 125
<b>Розжиг</b>	Автоматический, электронный. Напряжение =3В (батареи) / 220В ~ (для ГПНВ с маркировкой Т)			
<b>Номинальный расход природного газа, м3/час</b>	1.45м3/ч	1.8м3/ч	2.18м3/ч	2.35м3/ч
<b>Номинальный расход сжиженного газа, м3/час</b>	0.52м3/ч	0.65м3/ч	0.78м3/ч	0.84м3/ч
<b>Габаритные размеры серии Grand с принудительным отводом газов, мм. (высота x ширина x глубина)</b>	550*330* 185	610*350* 185	650*400* 185	650*400* 185

### 2.4 КОМПЛЕКТ ПОСТАВКИ

<b>№</b>	<b>Наименование</b>	<b>Количество, шт.</b>
1	Водонагреватель	1
2	Руководство	1
3	Крепёжный комплект	1
4	Упаковка	1
5	Труба дымоходная для моделей с принудительным отводом выхлопных газов (опционно)	1

## 2.5 ОПИСАНИЕ И ПРИНЦИП ДЕЙСТВИЯ ГПВН

### 2.5.1 Устройство ГПВН

ГПВН настенного типа имеет прямоугольную форму, образуемую съёмной облицовкой, установленной на каркасе (**Рис. 1, 2**).

В ГПВН применена автоматическая электронная система зажигания, получающая питание от двух батареек типа R20 напряжением по 1,5 В., расположенных в батарейном отсеке. Для моделей с маркировкой Т – с принудительным выбросом выхлопных газов (турбированные) питание осуществляется от сети ~ 220 В.

Комфортность пользования ГПВН достигается благодаря его автоматическому включению простым открыванием крана горячей воды.

### 2.5.2 Устройство ГПВН с естественным отводом выхлопных газов

Составные части изделия, поясняющие принцип устройства ГПВН и требующие технического обслуживания во время эксплуатации, показаны на **Рис. 1**.

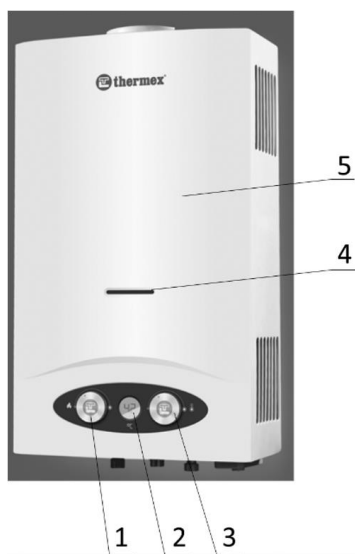


Рисунок 1

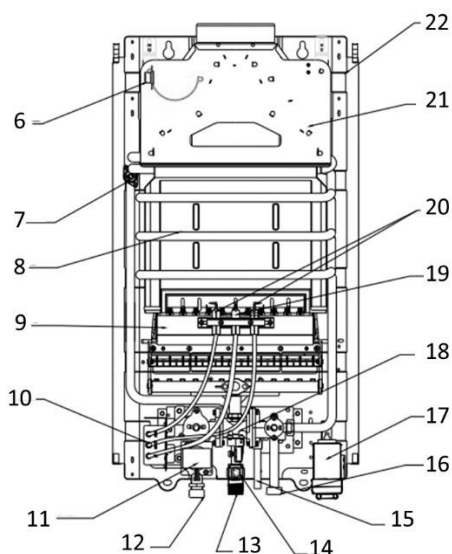


Рисунок 2

### 2.5.3 Основные узлы ГПВН, (Рис.1, 2):

1. Ручка регулировки количества газа;
2. Цифровой индикатор температуры горячей воды и заряда батареи;
3. Ручка регулировки количества воды;
4. Смотровое окно для визуального контроля работы ГПВН;
5. Корпус ГПВН, лицевая панель;
6. Датчик по тяге: предназначен для отключения ГПВН в случае отсутствия тяги в дымоходе;
7. Датчик перегрева воды: обеспечивает отключение водонагревателя при нагреве воды выше 75°C, предотвращая тем самым образование накипи в трубках теплообменника, что увеличивает срок службы водонагревателя;
8. Теплообменник: часть водяной арматуры, в которой происходит теплообмен между горячими продуктами сгорания горелки и протекающей по трубам теплообменника водой. Теплообменник изготовлен из бескислородной чистой меди;
9. Горелка с коллатором: предназначена для воспламенения подаваемой к месту горения воздушно-газовой смеси;
10. Электронный блок управления: подаёт напряжение на газовый клапан при срабатывании микропереключателя и подаче импульсов напряжения на электроды розжига, а также для отключения подачи газа в случае срабатывания любого из датчиков – датчика по тяге, датчика перегрева воды, датчика контроля пламени. В блоке в целях безопасности установлен таймер для отключения подачи газа через 20 минут работы;
11. Электромагнитный клапан: установлен на водогазовом узле. Предназначен для включения и отключения подачи газа;
12. Входной патрубок газа;
13. Патрубок отвода горячей воды;
14. Датчик температуры горячей воды, являющийся термопарой: выдаёт на цифровой индикатор переменную ЭДС, величина которой зависит от степени нагрева датчика (для моделей с индикатором температуры);
15. Клапан предохранительный: предназначен для слива воды из водонагревателя без его отсоединения от трубопроводов (путём поворота клапана) и сброса давления при резком повышении давления воды в системе. Через него возможна течь воды (2-3 капли);
16. Входной патрубок воды с сетчатым фильтром;
17. Бокс для батарей питания;
18. Водогазовый узел: предназначен для включения ГПВН и обеспечения регулирования температуры воды и расхода газа. Узел состоит из двух регуляторов: водяного и газового. Конструкция водяного регулятора обеспечивает доступ газа к основной горелке только при наличии протока воды, одновременно обеспечивая срабатывание электромагнитного клапана. Конструкция газового регулятора является частью газовой арматуры, регулирующей подачу газа между газовой сетью и горелкой;
19. Ионизационный электрод контроля пламени: обеспечивает контроль пламени горелки и автоматическое отключение подачи газа на горелку при её погасании;



20. Электрод электронного розжига горелки: производит розжиг горелки, образуя искровые разряды в течение 7 секунд при включении ГПВН (при пропуске воды через ГПВН);
21. Газоотводящее устройство: предназначено для отвода продуктов сгорания в дымоход;
22. Каркас ГПВН.

### 2.5.4 Схема электрическая ГПВН с естественным отводом выхлопных газов

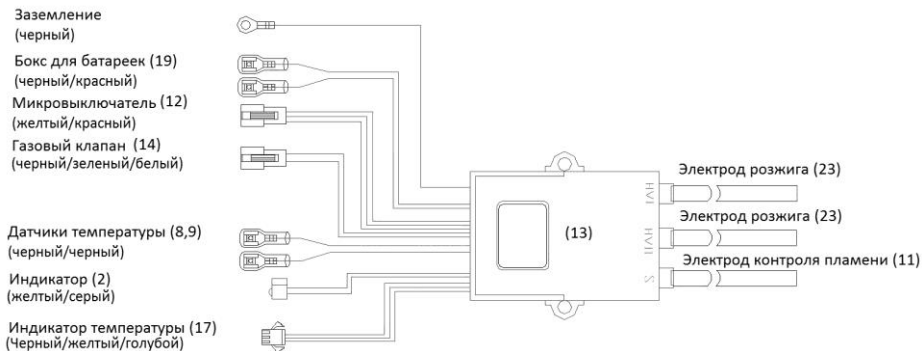


Рисунок 3

### 2.5.5 Устройство ГПВН с принудительным отводом выхлопных газов (Турбированного)

Составные части изделия, поясняющие принцип устройства ГПВН и требующие технического обслуживания во время эксплуатации, показаны на **Рис. 4**.

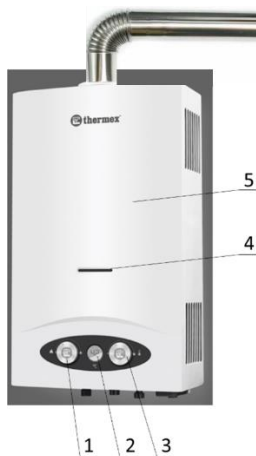


Рисунок 4

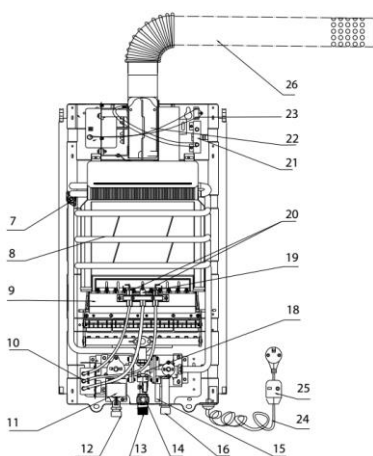


Рисунок 5

## 2.5.6 Устройство ГПВН с принудительным отводом выхлопных газов и назначение основных узлов (Рис. 4, 5)

Конструкция и принцип работы ГПВН с принудительным отводом выхлопных газов аналогична ГПВН с естественным отводом выхлопных газов. Отличие заключается в следующем: вместо газоотводящего устройства – (21, Рис. 2) установлены:

21 – прессостат: датчик, контролирующий необходимый напор удаляемых выхлопных газов;

22 – вентилятор для принудительного выброса выхлопных газов;

23 – конденсатор, необходим для работы вентилятора;

24 - шнур питания от сети ~ 220В;

25 – УЗО;

26 – труба дымоходная.

## 2.5.7 Схема электрическая ГПВН с естественным отводом выхлопных газов

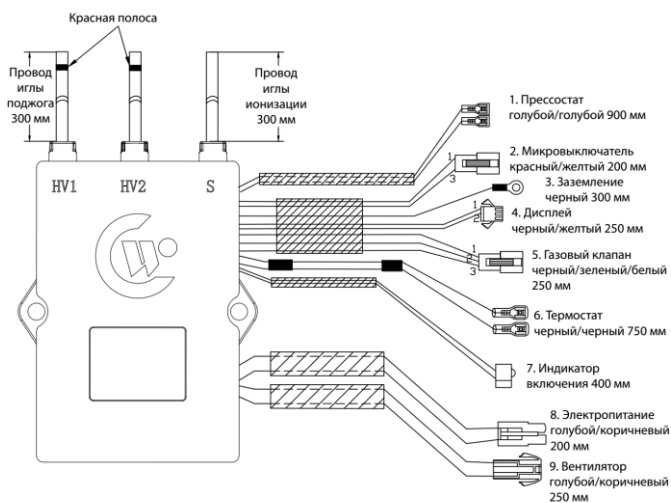


Рисунок 6

### 3. УСТАНОВКА И ПОДКЛЮЧЕНИЕ



Все монтажные, сантехнические и электромонтажные работы должны производиться квалифицированным персоналом, имеющим право на проведение соответствующих работ.

#### 3.1 Место установки

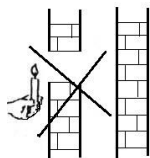


ГПВН необходимо устанавливать на кухнях или в других нежилых отапливаемых помещениях в соответствии с проектом газификации и СНиП 42-01-2002. Объём помещения, где устанавливается ГПВН, должен быть не менее 8м<sup>3</sup>.

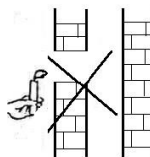
При работе ГПВН происходит сжигание кислорода в помещении. Поэтому помещение должно иметь окно с форточкой (открывающейся фрамугой) для постоянного притока свежего воздуха во время работы водонагревателя.

Водонагреватель необходимо подсоединять к дымоходу с хорошей тягой и как можно ближе к дымоходу (требования к установке изложены в пп. 5, 6).

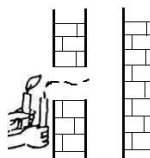
Один из доступных методов проверки наличия тяги в дымоходе показан на рисунке ниже.



Пламя свечи не отклоняется.  
Нет тяги – **не используйте ГПВН.**



Пламя свечи отклоняется слабо.  
Недостаточная тяга – **не используйте ГПВН.**



Пламя свечи сильно отклоняется или гаснет.  
Хорошая тяга – ГПВН можно использовать.



Запрещается устанавливать ГПВН над источником тепла или открытого пламени (например, над газовой плитой, электрическими нагревательными приборами).

### 3.2 Монтаж ГПВН

Перед установкой ГПВН необходимо получить разрешение газовой службы. Монтаж ГПВН должен производиться организациями, имеющими лицензию на данный вид деятельности. Установленный ГПВН обязательно должен быть зарегистрирован газовой службой.

Устанавливать ГПВН необходимо на несгораемых стенах (кирпичные, бетонные, облицованные керамической плиткой). Запрещается установка ГПВН на деревянной стене (перегородке).

Перед установкой ГПВН на стену из трудновоспламеняемого материала необходимо предварительно установить изоляцию, состоящую из оцинкованного листа толщиной 0,8...1 мм по листу базальтового теплоизоляционного картона БТК толщиной 3...5 мм. Изоляция должна выступать за габариты корпуса ГПВН не менее чем на 100 мм с каждой стороны.

Расстояние от боковых поверхностей ГПВН до трудновоспламеняемых стен без применения теплоизоляции должно быть не менее 250 мм. При уменьшении указанного расстояния до 150 мм необходимо установить теплоизоляцию.

Схема установки ГПВН показана на **Рис. 7**.



**Для безопасной эксплуатации и обслуживания ГПВН необходимо установить на входе холодной воды, выходе горячей воды и на входе газа запорные вентили.**

Для осуществления сервисного обслуживания при установке ГПВН необходимо выдержать следующие зазоры:

- расстояние от боковой поверхности ГПВН до боковой стены не менее 150 мм;
- свободное пространство перед лицевой поверхностью ГПВН должно быть не менее 600 мм;
- снизу ГПВН обеспечить не менее 500 мм. свободного пространства для подключения и обслуживания ГПВН;
- расстояние от дымоходной трубы до ближайшей поверхности не менее 150 мм.

ГПВН навешивается на закреплённые в стене кронштейны с помощью монтажных отверстий на каркасе.

ГПВН рекомендуется устанавливать на такой высоте, чтобы смотровое окно находилось на уровне глаз потребителя.

Запорные краны подвода воды и газа, установленные перед ГПВН, должны быть легко доступны.

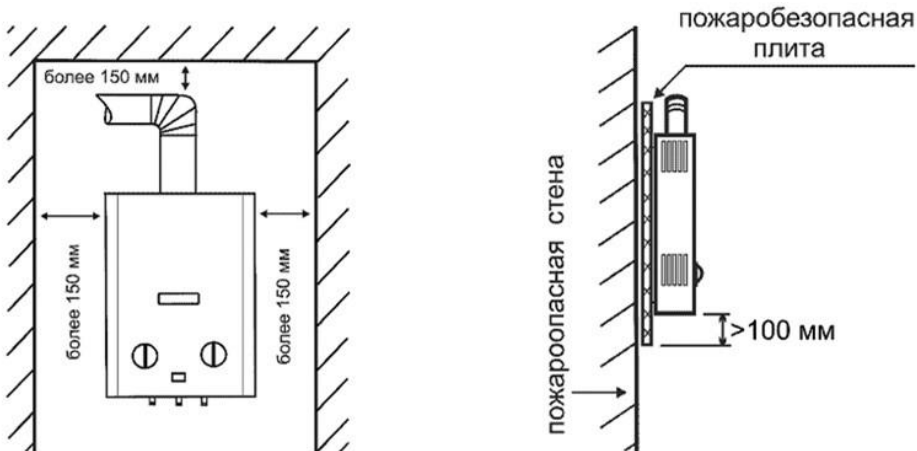


Рисунок 7



**Не используйте вентиляционные и общие каналы для отведения продуктов сгорания. Так как при отводе продуктов сгорания принудительно они попадут в соседние каналы.**

### 3.3 Подключение воды

Для увеличения срока службы ГПВН и улучшения его эксплуатационных характеристик рекомендуется устанавливать перед ГПВН фильтр предварительной очистки воды со степенью очистки не менее 200 мкм (не входит в комплект поставки).

В регионах с жёсткой водой рекомендуется перед ГПВН устанавливать умягчители воды (не входят в комплект поставки).

Подключение ГПВН к водопроводной сети выполнять гибкими рукавами с внутренним диаметром не менее 13 мм и длиной рукавов не более 1,5 м.



**Запрещается использовать гибкие рукава, бывшие ранее в употреблении.**

Подключение трубопроводов холодной и горячей воды не должно сопровождаться взаимным натягом труб и частей ГПВН во избежание смещения или поломки отдельных деталей и частей ГПВН и нарушением герметичности водяной системы.

Перед подключением ГПВН к водопроводной сети необходимо слить воду из напорного трубопровода для предотвращения возможного нежелательного попадания в ГПВН грязи и отложений при первом его включении.

После подсоединения трубопроводов к ГПВН необходимо проверить герметичность мест соединений, предварительно заполнив внутренние полости трубопровода ГПВН водой. Проверка герметичности производится открытием запорного вентиля холодной воды (при закрытых водоразборных кранах). Течь в местах соединений не допускается.

После подключения воды и испытания трубопровода необходимо проверить работоспособность электронного розжига горелки, для чего необходимо:

- вставить в батарейный отсек батарейки, соблюдая полярность. Несоблюдение этого условия приведёт к несрабатыванию электронного блока;
- открыть кран горячей воды, при этом между свечами электронного розжига и секцией горелки должен произойти непрерывный электронный разряд, что указывает на работоспособность электронного блока и правильность монтажа электронной системы.

При отсутствии разряда внимательно проверить надёжность монтажа системы согласно принципиальной электрической схеме соединений (см. **Рис.3, 6**).

### **3.4 Подключение газа**

Для обеспечения устойчивой работы ГПВН необходимо обязательно производить подводку газовой линии металлическими трубами с внутренним диаметром не менее 13 мм или гибкими шлангами с Ду не менее 13 мм и длиной не более 2,5 метров.

При монтаже газопроводов количество разборных соединений необходимо сводить к минимуму.

Гибкие рукава для подвода газа согласно требованиям СНиП 42-01-2002 должны быть стойкими к подводимому газу при заданных давлениях и температуре.

Правила подключения газа при помощи гибких шлангов аналогичны правилам, изложенным в **п. 3.3**.

При монтаже газовой сети к ГПВН на входе в ГПВН необходимо обязательно установить запорный кран.

Присоединение газовой трубы не должно сопровождаться взаимным натягом труб и частей ГПВН во избежание смещения или поломки отдельных деталей и частей ГПВН и нарушением герметичности газовой линии.

После подключения ГПВН к газовой сети места соединений ГПВН с коммуникациями должны быть проверены на герметичность.

Проверка герметичности в местах соединения подвода газа производится при неработающем ГПВН и открытом положении запорного крана перед ГПВН.

Контроль герметичности производится путем обмыливания мест соединений или другими безопасными методами. Появление пузырьков означает утечку газа. Утечка газа не допускается.

### 3.5 Подключение ГПВН к баллону со сжиженным газом



**Перед подключением ГПВН к баллону со сжиженным газом убедитесь в том, что ваш ГПВН предназначен для работы со сжиженным газом. Тип газа указан на табличке снизу колонки.**

Баллон со сжиженным газом обязательно должен быть оборудован редуктором, рассчитанным на стабилизацию давления 2940 Па и расход газа не менее 20 л/мин.

После подключения баллона со сжиженным газом необходимо проверить места соединений на герметичность согласно п. 3.4.

### 3.6 Установка дымохода для отвода продуктов сгорания.

Важнейшим условием безопасной работы ГПВН является удаление всех продуктов сгорания газа. Поэтому описанные ниже правила подсоединения трубы отработанных газов к дымоходу должны быть выполнены неукоснительно.

Дымоход должен быть герметичным и стойким к воздействию продуктов сгорания. Под стойкостью к воздействию продуктов сгорания подразумевается стойкость при тепловой нагрузке и стойкость к воздействию продуктов сгорания. Тяга в дымоходе должна быть в пределах от 2 до 30 Па.

Газоотводящая труба должна быть изготовлена из жаропрочных и коррозионно-стойких материалов, таких как: нержавеющая сталь, оцинкованная сталь, эмалированная сталь, алюминий с толщиной стенки не менее 0,5 мм.

Необходимо убедиться в том, что в дымоходе имеется действительно хорошая тяга.



**Не используйте вентиляционные каналы для удаления продуктов сгорания.**

Газоотводящая труба должна быть кратчайшим образом подсоединена к дымоходу (максимально допустимое удаление трубы отработанных газов от дымохода – 2 м).

Газоотводящая труба должна иметь небольшой уклон 2° вверх по направлению к месту стыковки с дымоходом.

Газоотводящая труба для водонагревателей с естественным отводом выхлопных газов должна иметь внутренний диаметр не менее 110 мм. Для ГВПН производительностью 6 л/мин диаметр не менее 90 мм.

Для надёжного отвода продуктов сгорания минимальная длина вертикального участка дымохода для водонагревателей с естественным отводом выхлопных газов должна быть не менее 500 мм.

Соединение ГПВН с газоотводящей трубой должно быть герметичным.

## 4. ЭКСПЛУАТАЦИЯ ГПВН



**ГПВН настроен на определенный вид газа, указанный в табличке на ГПВН.**

### 4.1 Включение ГПВН

Перед включением ГПВН с естественным отводом выхлопных газов откройте батарейный отсек и установите батарейки, соблюдая полярность.

Для включения ГПВН необходимо:

- открыть запорный вентиль холодной воды, установленный перед входом в ГПВН, при этом кран горячей воды должен быть закрыт;
- открыть запорный кран на газопроводе перед ГПВН;
- открыть запорный вентиль горячей воды. Открыть кран горячей воды. Во время проточа воды должен произойти искровой разряд между электродами электронного розжига и горелкой (см. **Рис.1, 2**).

При первом включении из-за присутствия воздуха в газопроводе в результате монтажа ГПВН розжиг горелки может произойти через 1-2 мин. Так как искровой разряд длится непродолжительное время после включения воды, для повторного образования искрового разряда необходимо воду закрыть, а затем открыть. И так повторять до полного выхода воздуха, пока не произойдет розжиг горелки.

В случае отсутствия розжига горелки поверните ручку водяного регулятора в крайнее правое положение – это позволит осуществить розжиг горелки при низком давлении воды в системе.

### 4.2 Регулирование степени нагрева воды

Регулировка степени нагрева воды производится одним из нижеперечисленных способов:

- для получения максимального количества тёплой воды необходимо установить ручку водяного регулятора в крайнее правое положение, а поворотом ручки газового регулятора добиться необходимой температуры её нагрева;
- поворотом ручки газового регулятора (изменение подачи газа на основную горелку);
- изменением расхода воды, проходящей через ГПВН, с помощью крана горячей воды, установленного на выходе из ГПВН;
- с помощью смесителя, добавляя холодную воду до получения необходимой температуры, вытекающей из крана воды.

При мягкой воде в водопроводе для разбавления горячей воды можно пользоваться любым из вышеперечисленных способов.

При жёсткой воде для разбавления горячей воды не рекомендуется пользоваться смесителем воды, так как перегрев воды в теплообменнике приводит к более быстрому образованию накипи в трубах теплообменника и к их засорению. При этом количество образующейся накипи пропорционально повышению температуры воды на выходе из ГПВН.



## РЕКОМЕНДАЦИИ:

При жёсткой воде для увеличения срока эксплуатации чистку теплообменника (см. п. 5.3.3) рекомендуется проводить каждые полгода.

Для уменьшения интенсивности образования накипи необходимо устанавливать ручку газового регулятора в положение, обеспечивающее нагрев воды не выше 60° С.

Образование накипи в теплообменнике со временем может привести к снижению температуры нагреваемой воды и к ослаблению струи горячей воды. Все остальные методы регулирования температуры жёсткой воды допустимы.

Установив необходимую температуру воды, ручкой регулировки воды и ручкой регулировки газа можно не пользоваться, так как включение и выключение горелки обеспечивается открытием или закрытием крана горячей воды.

### 4.3 Выключение ГПВН на длительное время

По окончании пользования ГПВН (ночное время, длительное отсутствие дома и т.п.) его необходимо выключить, соблюдая следующую последовательность:

- закрыть запорный вентиль горячей воды;
- закрыть запорный газовый кран на входе в ГПВН;
- закрыть запорный вентиль холодной воды.

По окончании пользования ГПВН при жёсткой воде необходимо:

- открыть водоразборный кран горячей воды;
- установить ручку регулировки газа в крайнее правое положение;
- пропустить воду через ГПВН до тёплого состояния;
- закрыть запорный газовый кран на входе в ГПВН;
- закрыть запорный вентиль холодной воды на входе в ГПВН.

### 4.4. Предохранение от замерзания

Если после выключения ГПВН возможно замерзание воды в нём, необходимо слить воду из ГПВН следующим образом:

- закрыть запорный газовый кран и запорный кран воды перед ГПВН;
- открыть кран горячей воды;
- вывернуть клапан предохранительный 15 (защита от замерзания) (см. Рис. 2, 5.);
- слить воду;
- завернуть клапан предохранительный 15 (защита от замерзания) (см. Рис. 2, 5.) до упора и закрыть запорный вентиль горячей воды.

## 5. ТЕХНИЧЕСКОЕ ОБСЛУЖИВАНИЕ ГПВН

Для обеспечения длительной и безотказной работы ГПВН и сохранения его рабочих характеристик необходимо регулярно проводить осмотр, уход и техническое обслуживание.



**Следите за исправностью заземления водонагревателя с принудительным отводом выхлопных газов.**

Для обеспечения пожаробезопасности необходимо внимательно следить за чистотой горелок, не допускать коптящего пламени при сжигании газа, которое ведёт к отложению сажи на теплообменнике. При этом просветы между рёбер теплообменника зарастают сажей, вследствие чего пламя выбрасывается из камеры сгорания, что может привести к пожару.

Осмотр и уход выполняются владельцем ГПВН. Проверка и очистка дымохода, ремонт и наблюдение за системой водопроводных коммуникаций осуществляются владельцем ГПВН или домоуправлением.



**Техническое обслуживание ГПВН проводится специалистами газовой службы или другими организациями, имеющими лицензию на данный вид деятельности, не реже одного раза в год.**

Работы, связанные с техническим обслуживанием, не являются гарантийными обязательствами и производятся за счёт потребителя.

### 5.1. Осмотр

Ежедневно перед включением ГПВН:

- вы не должны ощущать запах газа. При его обнаружении обращайтесь в газовую службу;
- необходимо проверять отсутствие сгораемых предметов около ГПВН;
- после включения ГПВН необходимо проверять картину горения горелки через смотровое окно. Пламя должно быть голубым и не должно иметь жёлтые коптящие “языки”, указывающие на засорение коллектора и внутренних каналов секций горелок.



**Из-за засорения внутренних каналов секций горелки поступает недостаточное количество воздуха, необходимого для нормальной работы ГПВН, что приводит к неполному сгоранию газа, которое, в свою очередь, приводит к следующим явлениям:**

- к возможности отравления, так как при неполном сгорании образуется окись углерода;
- к осадке на поверхности теплообменника и на боковых поверхностях камеры сгорания сажи, которая образуется при неполном сгорании газа. Наличие сажи во много раз ухудшает работу ГПВН.

### 5.2 Уход

ГПВН следует содержать в чистоте, для чего необходимо регулярно удалять пыль с верхней поверхности ГПВН, а также протирать облицовку сначала влажной,

а затем сухой тряпкой. В случае значительного загрязнения нужно сначала протирать облицовку мокрой тряпкой, смоченной нейтральным моющим средством, а затем сухой тряпкой.



**Запрещается применять моющие средства усиленного действия и средства, содержащие абразивные частицы, бензин или другие органические растворители для очистки поверхности облицовки и пластмассовых деталей.**



**Все операции по уходу за ГПВН нужно выполнять только после его полного отключения.**

### 5.3. Техническое обслуживание

При техническом обслуживании выполняются следующие работы:

- чистка горелки;
- чистка фильтров воды и газа;
- чистка теплообменника от накипи во внутренней полости и от сажи на наружной поверхности (при необходимости);
- замена уплотнительных соединений в газовой и водяной системах;
- проверка герметичности газовой и водяной систем ГПВН; датчиков по тяге и перегреву воды;
- смазка подвижных соединений (при необходимости).

#### 5.3.1 Чистка горелки

Для очистки горелки необходимо выполнить следующие операции:

- выключить ГПВН;
- перекрыть кран подачи газа, снять облицовку, снять горелку;
- отключить ГПВН от электросети (для ГПВН с модуляцией пламени или принудительным выбросом выхлопных газов);
- щёткой удалить пыль с наружных поверхностей горелки и с коллектора;
- влажной ветошью протереть коллектор и сопла;
- «щёткой-ершом» удалить пыль из внутренних каналов секций горелки;
- промыть мыльным раствором горелку, особенно её внутренние полости при помощи «щётки-ерша». Тщательно промыть проточной водой, просушить и поставить на место.

Содержание горелки в постоянной чистоте избавит теплообменник от загрязнения сажей и увеличит его срок службы.

### 5.3.2 Чистка фильтров воды и газа

Снять фильтры воды и газа. Произвести их чистку при помощи струи воды и щётки. Просушить фильтр газового блока. Установить фильтры на место.

### 5.3.3 Чистка теплообменника

При загрязнении теплообменника необходимо произвести чистку его внешней поверхности, когда на ней образовалась сажа, и внутренней поверхности труб теплообменника, когда в них образовалась накипь.

Для удаления загрязнения с внешней стороны необходимо:

- снять теплообменник и опустить в горячий раствор мыло или иное синтетическое моющее средство;
- поддержать его в растворе 10-15 минут и произвести чистку верхней и нижней поверхностей при помощи мягкой щётки. Промыть сильной струёй воды;
- при необходимости весь процесс повторить.

Для устранения накипи необходимо:

- снять теплообменник и поместить в ёмкость;
- приготовить 10% раствор лимонной кислоты (100 г порошковой лимонной кислоты на 1 литр тёплой воды);
- залить в трубопровод теплообменника приготовленный раствор. Раствор оставить на 10-15 минут, затем слить и трубопровод тщательно промыть водой;
- при необходимости весь процесс повторить.

### 5.3.4 Замена уплотнительных соединений

При техническом обслуживании, когда производится разборка и сборка водных и газовых коммуникаций, необходимо обязательно устанавливать новые уплотнения.

### 5.3.5 Проверка герметичности газовой и водяной систем ГПВН

После очередного технического обслуживания, когда производилась разборка газовых и водяных коммуникаций, необходима проверка ГПВН на герметичность (см. **пп. 3.3 и 3.4**).

### 5.3.6 Проверка работоспособности датчика тяги

Для проверки датчика тяги (**6, Рис. 2**) необходимо снять газоотводящую трубу, включить ГПВН и при номинальном режиме работы (при полностью открытом газовом кране и номинальном расходе воды) закрыть газовый патрубок ГПВН металлическим листом. Через 10...60 секунд ГПВН должен отключиться.

Если ГПВН не отключился, загните датчик в газоотводящее устройство (**21 Рис. 2.**), и повторите проверку.

После проверки необходимо установить газоотводящую трубу на место, обеспечив герметичность соединения.

### **5.3.7 Проверка работоспособности датчика перегрева теплообменника**

Для проверки датчика перегрева теплообменника необходимо включить ГПВН в номинальном режиме работы (при полностью открытом газовом кране и номинальном расходе воды), затем установить минимально возможный расход воды при максимальной мощности ГПВН (ручка управления газового регулятора должна находиться в крайнем правом положении). При достижении предельной температуры, указанной на датчике, ГПВН должен отключиться.

### **5.3.8 Внеочередная чистка ГПВН**

Проведение чистки ГПВН может потребоваться чаще, чем 1 раз в год, в случае интенсивной работы ГПВН в помещении, в воздухе которого содержится много пыли. Это можно определить визуально по изменившемуся цвету пламени горелки ГПВН. Если пламя стало жёлтым или коптящим, это указывает на то, что горелка забилась частицами пыли из воздуха и необходимо произвести чистку и техническое обслуживание ГПВН. В нормальном случае пламя должно быть голубого цвета.

Внеочередную чистку ГПВН необходимо обязательно произвести и в том случае, если в помещении, где установлен ГПВН, были проведены строительные или ремонтные работы и в ГПВН попало много строительной пыли и мусора.

## 6. ВОЗМОЖНЫЕ НЕИСПРАВНОСТИ ГПВН И МЕТОДЫ ИХ УСТРАНЕНИЯ

Наименование неисправностей	Вероятная причина	Методы устранения
<p><u>ГПВН не включается:</u></p> <p>при открывании горячей воды искровой разряд есть, ГПВН не включается.</p> <p>при открывании горячей воды нет искрового разряда.</p>	Закрит запорный кран газа перед ГПВН.	Открыть запорный кран газа перед ГПВН
	Слабый напор воды в водопроводной сети.	Вызвать водопроводчика
	<u>Слабый напор воды на выходе из ГПВН при нормальном на входе:</u>	Проверить фильтры и при необходимости прочистить
	Возможно засорение фильтра на входе в ГПВН или фильтра в смесителе крана.	
	Наличие накипи в теплообменнике при использовании жёсткой воды.	Удалить накипь из теплообменника (см. п. 5.3.3)
	Ручка водяного регулятора ( <b>Рис. 1</b> ) установлена в крайнее левое положение. Давление воды на входе в ГПВН недостаточно для срабатывания водяного регулятора.	Повернуть ручку ( <b>3, Рис. 1</b> ) в крайнее правое положение
	В батарейном отсеке нет батареек.	Вставить батарейки
	ГПВН не подключён к электрической сети (для водонагревателей с принудительным отводом выхлопных газов)	Включить водонагреватель в сеть
Слабый искровой разряд.	Нарушены контакты в электрической цепи.	Проверить контакты электрической цепи

	Батарейки разрядились.	Произвести замену батареек
После непродолжительной работы ГПВН отключается.	Срабатывает датчик тяги, т.к. нет тяги в дымоходе или разрежение в дымоходе ниже 2 Па.	Прочистить дымоход.
	Наличие зазоров между газоотводящей трубой и присоединительными патрубками газоотводящего устройства и дымохода, а также между отдельными звеньями газоотводящей трубы.	Герметизировать зазоры термостойкой самоклеящейся лентой или другими термостойкими материалами.
	Срабатывает датчик по защите от перегрева воды.	Поворотом ручки регулировки газа уменьшить количество газа, поступающего на ГПВН.
Недостаточный нагрев воды при работе ГПВН на максимальный нагрев.	Отложение сажи на ребрах теплообменника или накипи в трубе горячей воды теплообменника.	Произвести чистку теплообменника согласно <b>п. 5.3.3.</b>
	Слабое давление газа в системе (менее 10 мм вод. ст.)	Вызвать службу газового хозяйства.
После непродолжительной работы пламя основной горелки начинает уменьшаться, а затем гаснет.	Разрушена мембрана.	Произвести замену мембраны водяного блока
Малый расход воды на выходе из ГПВН при нормальном расходе воды в трубопроводе.	Наличие накипи в теплообменнике.	Произвести чистку теплообменника согласно <b>п. 5.3.3.</b>
	Слабый напор воды в водопроводе	Вызвать водопроводчика
	Засорился фильтр в смесителе	Прочистить фильтр
	Слабый напор горячей воды. Во входной фильтр попала грязь.	Произвести чистку входного фильтра
	Установлены трубы горячей воды малого сечения (внутренний диаметр менее 13 мм).	Установить трубы нужного сечения ( <b>п. 5.3</b> ).

Пламя горелки вялое, вытянутое, с жёлтыми коптящими языками.	Отложение пыли на внутренних поверхностях основной горелки.	Произвести чистку горелки (п. 5.3).
На индикаторе не высвечиваются показания температуры.	Нарушен контакт в цепи индикатор-датчик температуры горячей воды.	Найти причину неисправности (механическое отсоединение клемм, окисление мест контакта) и устранить её.
	Вышел из строя индикатор.	Произвести замену индикатора.
При открывании крана горячей воды нет искрового разряда, ГПВН не включается, батарейки исправны.	Недостаточная подвижность или закисание штока.	Снять с корпуса микровыключатель и освободить неподвижный шток.
	Вышел из строя микровыключатель.	Заменить микровыключатель.
	Нарушена электрическая цепь между микровыключателем и блоком управления	Проверить контакт разъёма в блоке управления, проверить провода микровыключателя
	Вышел из строя электромагнитный клапан.	Заменить электромагнитный клапан.
	Вышел из строя электронный блок управления	Заменить электронный блок управления.



**Прежде чем приступать к ремонту ГПВН, проверьте уровень заряда батареек и электрические контакты батарейного отсека.**

## 7. УТИЛИЗАЦИЯ

При соблюдении правил установки, эксплуатации и технического обслуживания ГПВН и при соответствии качества используемой воды действующим стандартам изготовитель устанавливает на него срок службы **12 лет** с даты покупки ГПВН.

Все составные части водонагревателя изготовлены из материалов, допускающих в случае необходимости экологически безопасную его утилизацию, которая должна происходить в соответствии с нормами и правилами той страны, где эксплуатируется водонагреватель.

Изготовитель оставляет за собой право на внесение изменений в конструкцию и характеристики ГПВН без предварительного уведомления.



## 8. ГАРАНТИЯ ИЗГОТОВИТЕЛЯ

Гарантийный срок эксплуатации ГПВН составляет **2** года со дня продажи ГПВН через розничную торговую сеть, гарантийные обязательства распространяются только на ГПВН.

Изготовитель гарантирует безотказную работу ГПВН при наличии документации на установку ГПВН и при соблюдении Потребителем правил хранения, монтажа, эксплуатации и технического обслуживания, установленных настоящим «Руководством по эксплуатации». Претензии в период срока гарантии принимаются при наличии данного руководства с отметками фирмы-продавца и идентификационной таблички на корпусе ГПВН.

Гарантийные обязательства выполняются организацией, осуществившей установку ГПВН. Данная организация должна иметь установленные законом лицензии. Для осуществления установки, первого пуска и последующего обслуживания ГПВН рекомендуем вам обращаться в авторизованные сервисные центры THERMEX. Адреса и телефоны сервисных центров спрашивайте в торгующей организации.

Гарантийный ремонт ГПВН производится специалистами, прошедшими специальное обучение и имеющими допуск к данным видам работ.

При покупке ГПВН покупатель должен проверить отсутствие повреждений и комплектность ГПВН, получить «Руководство по эксплуатации» с отметкой и штампом магазина о продаже в талонах на гарантийный ремонт.

При отсутствии в гарантийных талонах штампа магазина с отметкой даты продажи ГПВН гарантийный срок исчисляется со дня его выпуска изготовителем.

При ремонте ГПВН гарантийный талон заполняется работником организации, производящей ремонт, при этом Гарантийный талон изымается.

Изготовитель не несёт ответственность за неисправность ГПВН и не гарантирует безотказную работу ГПВН в случаях:

а) несоблюдения Потребителем правил установки и эксплуатации ГПВН и отсутствия отметки в паспорте об установке специализированной сервисной организацией;

б) несоблюдения Потребителем правил технического обслуживания ГПВН в установленный настоящим Руководством срок (не реже одного раза в год) и отсутствия отметки в паспорте или акте о техническом обслуживании специализированной сервисной организацией;

в) несоблюдения Потребителем, торгующей или транспортной организацией правил транспортировки и хранения ГПВН;

г) механических повреждений патрубков подвода воды, газа и отвода воды;

д) в случае выхода из строя теплообменника из-за замерзания не слитой из него воды.

На претензии по внешнему виду ГПВН гарантия изготовителя не распространяется.

Сообщаем, что ГПВН, перечисленные в данном Руководстве, разработаны только для домашнего пользования.

Информация о способе определения даты изготовления:

Дата выпуска изделия закодирована в уникальном серийном номере на идентификационной табличке (стикере), расположенной в нижней части корпуса изделия.

Серийный номер изделия состоит из тринадцати цифр. Третья и четвертая цифры серийного номера – год выпуска, пятая и шестая – месяц выпуска, седьмая и восьмая – день выпуска.

### **8.1. ИЗГОТОВИТЕЛЬ:**

«THERMEX heating Technology (Jiangmen) CO., Ltd»

ТЕРМЕКС хитинг технолоджи (Дзяньмень) КО Лимитед

№ 51, Jianshedonglu , Taoyuan town, Heshan city, China Province, PRC.



**Все модели прошли обязательную сертификацию и соответствуют требованиям Технического регламента Таможенного союза ТР ТС 016\2011**

Сертификат № ЕАЭС RU.C-CN.HA83.B.00560/20

Наименование и местонахождение торгующей организации, принимающей претензии по качеству в Российской Федерации:

ООО «Торговый дом ТЕРМЕКС» 187000, Россия, Ленинградская область, г. Тосно, ул. Красная набережная, д. 21а, лит. А, тел.: (812) 313-32-73

Служба гарантийной и сервисной поддержки в Российской Федерации:

Тел.: 8-800-333-50-77

(понедельник — пятница с 09:00 до 20:00; суббота, воскресенье с 10:00 до 18:00 по московскому времени; звонок по России бесплатный), e-mail: [service@thermex.ru](mailto:service@thermex.ru)

Головной сервисный центр (установка и подключение ГПВН, гарантийный и постгарантийный ремонт):

Россия, 196105, г. Санкт-Петербург, ул. Благодатная, д. 63, тел.: (812) 313-32-73

Телефоны и адреса авторизованных сервисных центров в других городах и регионах России можно узнать на сайте [www.thermex.ru](http://www.thermex.ru) или обратиться в сервисный центр, указанный фирмой-продавцом.

Наименование и местонахождение импортёра, торгующей организации, принимающих претензии по качеству:

Республика Казахстан:

ТОО «Термекс Сары-Арка»

М02D7P8, Республика Казахстан, Карагандинская обл., г. Караганда, район им. Казыбек би, ул. Складская, дом 15. Тел.: 8(7212) 51 28 89

Республика Молдова:

ICS "Thermex MLD" SRL

R.Moldova, MD-2002 Mun.Chisinau, str.Cetatea Alba 17, tel.+373(22) 56-96-63

Сервис-центр в Молдове:

"Vlanatex"SRL,

R.Moldova, MD-2000 Mun.Chisinau, str. Izmail 88/1, tel: +373 (22) 54 - 54 – 74

Республика Беларусь:

Унитарное предприятие "АКВАМИР"

220029, г. Минск, ул. Куйбышева, д. 22, к 6, оф. 202 Б.

Телефоны: +375 17 3800 200; +375 29 390-52-15.

[minsk@thermex.by](mailto:minsk@thermex.by), [www.thermex.by](http://www.thermex.by)

Служба гарантийной и сервисной поддержки в РБ: +375 17 284-89-03

Украина:

ООО «Термекс»

58032, м. Чернівці, Україна, вул. Головна, 246, тел.: +38-0327-583-200

## 8.2. ОТМЕТКА О ПРОДАЖЕ

Модель \_\_\_\_\_ Серийный № \_\_\_\_\_

Дата продажи « \_\_\_\_ » \_\_\_\_\_ 201 \_\_\_\_ г.

Фирма-продавец: \_\_\_\_\_

Подпись представителя  
фирмы-продавца \_\_\_\_\_

Изделие укомплектовано, к внешнему виду изделия претензий не имею. Руководство по эксплуатации с необходимыми отметками получил, с правилами эксплуатации и условиями гарантии ознакомлен и согласен.

Подпись покупателя: \_\_\_\_\_

## 8.3. ОТМЕТКА ОБ УСТАНОВКЕ ГПВН

ГПВН установлен, проверен и пущен в работу работником газовой службы или другой организацией, имеющей лицензию на данный вид деятельности.

Юридический адрес:  
\_\_\_\_\_

Фактический адрес:  
\_\_\_\_\_

Телефон/факс: \_\_\_\_\_

(Штамп с полным наименованием организации и номером лицензии)

Работник \_\_\_\_\_  
(подпись) (Ф.И.О.)

Об основных правилах пользования владельцем ГПВН проинструктирован

“ \_\_\_\_ ” \_\_\_\_\_ 201 \_\_ г. \_\_\_\_\_  
(подпись владельца ГПВН)

## ГАРАНТИЙНЫЙ ТАЛОН 1

Модель		Печать фирмы-продавца
Серийный номер		
Дата продажи		
Фирма-продавец		

Заполняется фирмой-продавцом



## ГАРАНТИЙНЫЙ ТАЛОН 2

Модель		Печать фирмы-продавца
Серийный номер		
Дата продажи		
Фирма-продавец		

Заполняется фирмой-продавцом



## ГАРАНТИЙНЫЙ ТАЛОН 3

Модель		Печать фирмы-продавца
Серийный номер		
Дата продажи		
Фирма-продавец		

Заполняется фирмой-продавцом



## ГАРАНТИЙНЫЙ ТАЛОН 4

Модель		Печать фирмы-продавца
Серийный номер		
Дата продажи		
Фирма-продавец		

Заполняется фирмой-продавцом



Дата приёма		Печать фирмы-продавца
Дата выдачи		
Дефект		
Выполненная работа		
Мастер (Ф.И.О)		

Заполняется сервисным центром

Дата приёма		Печать фирмы-продавца
Дата выдачи		
Дефект		
Выполненная работа		
Мастер (Ф.И.О)		

Заполняется сервисным центром

Дата приёма		Печать фирмы-продавца
Дата выдачи		
Дефект		
Выполненная работа		
Мастер (Ф.И.О)		

Заполняется сервисным центром

Дата приёма		Печать фирмы-продавца
Дата выдачи		
Дефект		
Выполненная работа		
Мастер (Ф.И.О)		

Заполняется сервисным центром



# ЕЩЁ БОЛЬШЕ ГОРЯЧЕЙ ВОДЫ

Эффективное решение  
для загородного дома  
и малого бизнеса



Серия напольных комбинированных  
водонагревателей со встроенным  
теплообменником

**COMBI**



## Высокая эффективность

Комбинированный нагрев  
(ТЭН и теплообменник)  
отличается максимальной  
эффективностью  
и экономичностью



## Надежность и экологичность

Внутренний бак  
и теплообменник имеют  
покрытие Биостеклофарфор,  
надежно защищающее от  
коррозии



## Максимальная совместимость

Создан для работы в паре  
с большинством котлов  
и бойлеров. Поддерживает  
интеграцию в систему  
«умного дома»

Модели	ER 80V (combi)	ER 100V (combi)	ER 120V (combi)	ER 150V (combi)	ER 200V (combi)	ER 300V (combi)
Объем, л	80	100	120	150	200	300
Мощность электрического ТЭНа, кВт	1.5	1.5	1.5	1.5	3.5	3.5
Номинальная мощность теплообменника, кВт	14.6	18.1	18.1	30.8	34.6	45.5
Площадь теплообменника, м <sup>2</sup>	0.59	0.73	0.73	1.23	1.38	1.82



## ДОВЕРЬТЕ СЕРВИС ПРОФЕССИОНАЛАМ

[www.thermex.ru](http://www.thermex.ru)



### Нужна установка?

1. Зайдите на сайт [thermex.ru](http://thermex.ru) в раздел [Поддержка / Сертифицированные монтажники](#)
2. Выберите монтажную организацию из списка сотен авторизованных сервис-партнёров Thermex в городах России и СНГ
3. Закажите профессиональную установку вашего водонагревателя



### Есть вопросы по гарантийному и постгарантийному обслуживанию?

1. Зайдите на сайт [thermex.ru](http://thermex.ru) в раздел [Поддержка / Гарантия](#)
2. Выберите ближайшего к вам авторизованного сервис-партнёра
3. Позвоните ему, назовите модель водонагревателя, которая указана в прилагаемых документах и на корпусе изделия, и задайте свой вопрос



### Нужна дополнительная поддержка, но нет доступа к сайту [thermex.ru](http://thermex.ru)?

Позвоните: **8 800 333 50 77**