



MAUNFELD

ТЕХНИКА НОВОГО ВРЕМЕНИ

RU

ПОДРОБНАЯ ИНСТРУКЦИЯ ПО ЭКСПЛУАТАЦИИ ГАЗОВОЙ ВАРОЧНОЙ ПАНЕЛИ

**EGHG.43.23CW/G; EGHG.43.23CB/G;
EGHG.43.23XX/X**



ver.02

www.maunfeld.ru

БЛАГОДАРИМ ВАС

за доверие и поздравляем с приобретением нового прибора.

Для более удобного и простого пользования прибором мы подготовили подробную инструкцию по эксплуатации. Она поможет вам быстрее познакомиться с новым прибором.

Данное руководство содержит важную информацию по безопасной установке, использованию вашего прибора и уходу за ним, а также необходимые предупреждения, которые позволят вам извлечь максимальную пользу из изделия.

Храните данное руководство в надежном и удобном месте с тем, чтобы пользоваться им при необходимости.

Инструкцию по эксплуатации Вы также можете найти на нашем сайте:

www.maunfeld.ru

СОДЕРЖАНИЕ

стр.3	МЕРЫ БЕЗОПАСНОСТИ
стр.6	ТЕХНИЧЕСКИЕ ДАННЫЕ
стр. 10	ДАННЫЕ ПО ЭНЕРГОПОТРЕБЛЕНИЮ
стр.11	ОПИСАНИЕ ПРИБОРА
стр.13	ПАНЕЛЬ УПРАВЛЕНИЯ
стр.15	УПРАВЛЕНИЕ ГАЗОВОЙ ПОВЕРХНОСТЬЮ
стр.16	ВЫБОР КОНФОРОК И ПОСУДЫ
стр.18	ПОДГОТОВКА К УСТАНОВКЕ
стр.22	ПОДКЛЮЧЕНИЕ К СИСТЕМЕ ГАЗОСНАБЖЕНИЯ
стр.24	НАСТРОЙКА ПОД РАЗЛИЧНЫЕ ТИПЫ ГАЗА
стр.25	ВЕНТИЛЯЦИЯ ПОМЕЩЕНИЧ
стр.26	ПОДКЛЮЧЕНИЕ К ЭЛЕКТРОСЕТИ
стр.28	ЧИСТКА И УХОД
стр.30	УСТРАНЕНИЕ НЕИСПРАВНОСТЕЙ
стр.31	ТЕХНИЧЕСКОЕ ОБСЛУЖИВАНИЕ
стр.32	СЕРВИСНОЕ ОБСЛКЖИВАНИЕ
стр.33	ИНФОРМАЦИЯ ОТ ПРОИЗВОДИТЕЛЯ

МЕРЫ БЕЗОПАСНОСТИ

ТЕХНИЧЕСКИЕ ДАННЫЕ

ОПИСАНИЕ ПРИБОРА

ПОДГОТОВКА К УСТАНОВКЕ

УСТАНОВКА ПРИБОРА

УХОД ЗА ПРИБОРОМ

УКАЗАНИЯ ПО ЭКСПЛУАТАЦИИ

МЕРЫ БЕЗОПАСНОСТИ

ВНИМАНИЕ! УСТАНОВКА ПРИБОРА ДОЛЖНА ОСУЕСТВЛЯТЬСЯ ТОЛЬКО КВАЛИФИЦИРОВАННЫМ ПЕРСОНАЛОМ!

- Удалите всю упаковку.
- Не устанавливайте и не подключайте прибор, имеющий повреждения.
- Следуйте приложенным к прибору инструкциям по его установке.
- Обеспечьте наличие минимально допустимых зазоров между соседними приборами и предметами мебели.
- В случае установки прибора над выдвижными ящиками убедитесь, что между днищем прибора и верхним ящиком имеется достаточное для вентиляции пространство.
- Вставляйте вилку сетевого кабеля в розетку только по окончании установки прибора. Убедитесь, что после установки прибора к вилке электропитания имеется свободный доступ.
- Не подключайте прибор к розетке электропитания, если она плохо закреплена или если вилка неплотно входит в розетку.
- Для отключения прибора от электросети не тяните за кабель электропитания. Всегда беритесь за саму вилку.
- Следует использовать подходящие размыкающие устройства: предохранительные автоматические выключатели, плавкие предохранители (резьбовые плавкие предохранители следует выкручивать из гнезда), автоматы защиты от тока утечки и пускатели.
- Прибор должен быть подключен к электросети через устройство для изоляции, позволяющее отсоединять от сети все контакты. Устройство для изоляции должно обеспечивать зазор между разомкнутыми контактами не менее 3 мм.
- Все подключения к электросети должны производиться квалифицированным электриком.
- Прибор должен быть заземлен.
- Сетевой шнур не должен быть туго натянут.
- Не используйте тройники и удлинители.

МЕРЫ БЕЗОПАСНОСТИ

- При подключении прибора к розеткам, расположенным на близком от него расстоянии, убедитесь, что сетевой шнур или вилка (если это применимо к данному прибору) не касается горячего прибора или горячей посуды.
- Все газовые подключения должны производиться квалифицированным специалистом.
- Убедитесь, что вокруг прибора имеется достаточная вентиляция.
- Удостоверьтесь, что вентиляционные отверстия не закрыты.
- Используйте данный прибор в бытовых помещениях.
- Во время работы прибора не оставляйте его без присмотра.
- Не кладите на конфорки столовые приборы или крышки кастрюль. Они могут сильно нагреться.
- Не используйте прибор в качестве столешницы или подставки для каких-либо предметов.
- При нагреве жиры и масла могут выделять легковоспламеняющиеся пары. Не допускайте присутствия открытого пламени и нагретых предметов при использовании для приготовления жиров и масел.
- Образующиеся сильно нагретым маслом пары могут привести самопроизвольному возгоранию.
- Не помещайте на прибор, рядом с ним или внутрь него легковоспламеняющиеся вещества.
- Не ставьте на панель управления горячую кухонную посуду.
- Не позволяйте жидкости полностью выкипать из посуды.
- Не допускайте падения на поверхность прибора каких-либо предметов или кухонной посуды. Это может привести к ее повреждению.
- Не включайте конфорки без кухонной посуды или с пустой кухонной посудой.
- Не кладите на прибор алюминиевую фольгу.

МЕРЫ БЕЗОПАСНОСТИ

- Использование газового прибора для приготовления пищи приводит к выделению тепла и влаги в помещении. Обеспечьте достаточную вентиляцию помещения, в котором установлен прибор.
- Данный прибор предназначен только для приготовления пищи. Его не следует использовать в других целях, например, для обогрева помещений.
- Не вынимайте из панели управления кнопки, ручки или уплотнители. Вода может попасть внутрь прибора и привести к повреждениям.
- Перед каждой очисткой выключайте прибор и давайте ему остыть.
- Протирайте прибор мягкой влажной тряпкой. Используйте только нейтральные моющие средства. Не используйте абразивные средства, абразивные губки, растворители или металлические предметы.
- Не мойте горелки в посудомоечной машине.

Настоящий прибор сделан в соответствии со следующими положениями ЕС:

90/396/ЕЕС «Стандарты по газовой безопасности»

73/23/ЕЕС «Низковольтные устройства»

89/336/ЕЕС «Электромагнетическое соответствие»

93/68/ЕЕС «Общие стандарты»

89/109/ЕЕС «Кухонные приборы и утварь»

ТЕХНИЧЕСКИЕ ДАННЫЕ

Подсоединение варочной панели к трубе системы газоснабжения или к баллону с газом должно выполняться только квалифицированным специалистом, в соответствии с действующими нормами безопасности и приведенным таблицам ниже.

ВИД ГАЗА		G20 (ПРИРОДНЫЙ ГАЗ)
ДАВЛЕНИЕ ГАЗА		20 МБАР
Горелка	Вход мощности (кВт)	Инжекторы
Маленькая конфорка	0,95	0,72
Средняя конфорка	1,70	0,97
Большая конфорка	2,6/3,0	1,15

ВИД ГАЗА		G30 (ПРИРОДНЫЙ ГАЗ)
ДАВЛЕНИЕ ГАЗА		28-30 МБАР
Горелка	Вход мощности (кВт)	Инжекторы
Маленькая конфорка	0,9	0,50
Средняя конфорка	1,65	0,65
Большая конфорка	2,6/3,0	0,85

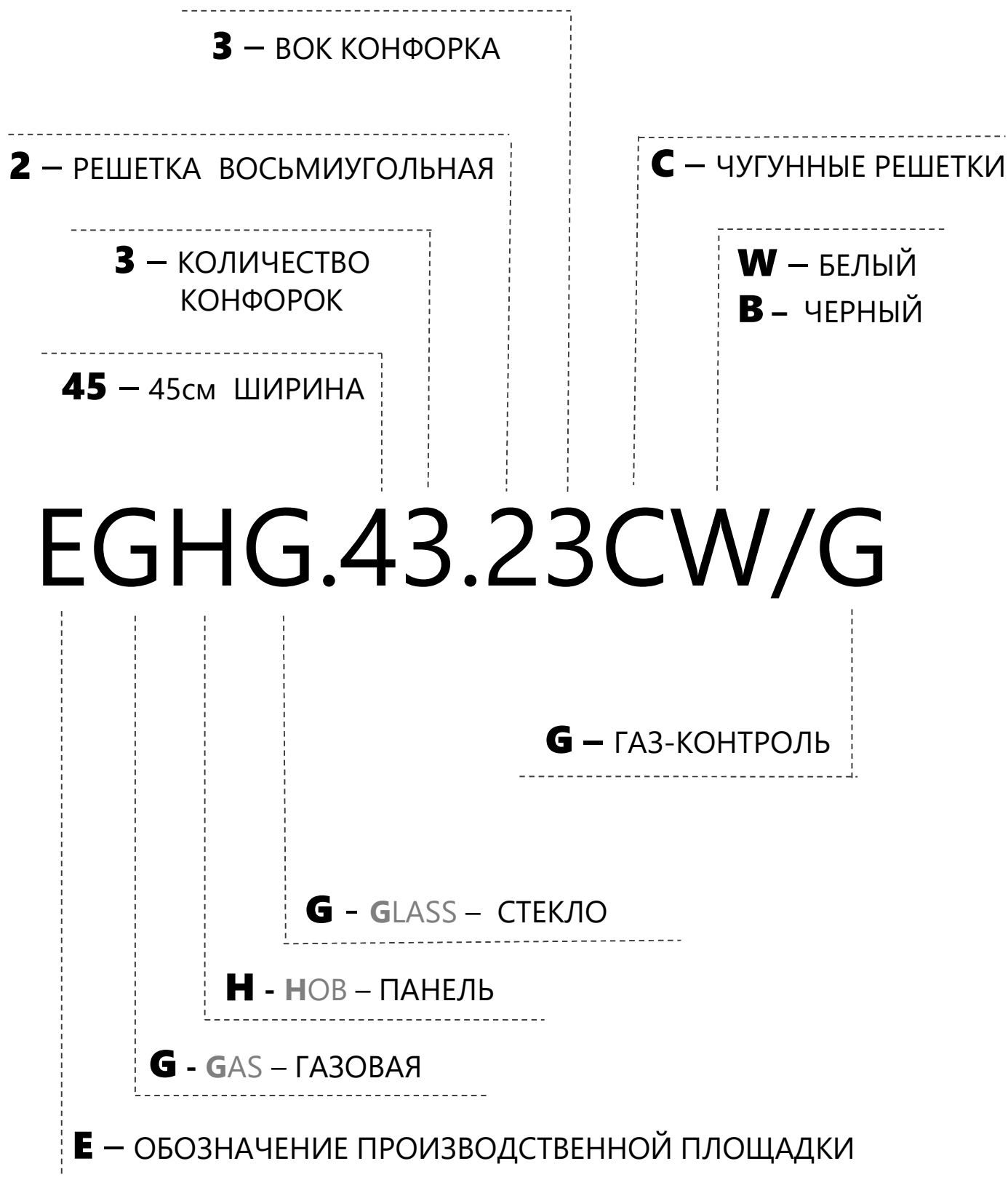
ТЕХНИЧЕСКИЕ ДАННЫЕ

КАТЕГОРИЯ / Category	II 2H 3B/P		230 Вольт 50 Герц 5A / 230V AC - 50Hz	
	Сжиженный газ (M) / LPG, 30-30mbar		DG (V) / NG, 20-20mbar	
ТРОЙНАЯ ГОРЕЛКА Big Triple Burner (3,8 kw)	3.8 kw (hs)	236 (g/h)	3.8 kw (hs)	0,278 (m³/h)
ТРОЙНАЯ ГОРЕЛКА Big Triple Burner (2,5 kw)	2.5 kw (hs)	185 (g/h)	2.5 kw (hs)	0,237 (m³/h)
БЫСТРАЯ ГОРЕЛКА Rapid Burner	3.00 kw (hs)	224 (g/h)	3.00 kw (hs)	0,264 (m³/h)
ПОЛУБЫСТРАЯ ГОРЕЛКА Semi-rapid Burner	1.75 kw (hs)	130 (g/h)	1.75 kw (hs)	0,166 (m³/h)
ВСПОМОГАТЕЛЬНАЯ ГОРЕЛКА Auxiliary Burner	1.00 kw (hs)	71 (g/h)	1.00 kw (hs)	0,091 (m³/h)

Газ / Type Of Gas	Горелка / Burner	Инжектор / Injector Marking
ГАЗ G20/20 бутан NG, 20-20mbar	ВСПОМОГАТЕЛЬНАЯ ГОРЕЛКА Auxiliary Burner	0,72x
	ПОЛУБЫСТРАЯ ГОРЕЛКА Semi-rapid Burner	0,97z
	БЫСТРАЯ ГОРЕЛКА Rapid Burner	1,15y
	ТРОЙНАЯ ГОРЕЛКА Big Triple Burner	1,30 0
Сжиженный газ G30-G3130/37 бутан LPG, 30-30mbar	ВСПОМОГАТЕЛЬНАЯ ГОРЕЛКА Auxiliary Burner	0,5
	ПОЛУБЫСТРАЯ ГОРЕЛКА Semi-rapid Burner	0,65
	БЫСТРАЯ ГОРЕЛКА Rapid Burner	0,85
	ТРОЙНАЯ ГОРЕЛКА Big Triple Burner	0,9

ТЕХНИЧЕСКИЕ ДАННЫЕ

РАСШИФРОВКА АББРЕВИАТУРЫ



ТЕХНИЧЕСКИЕ ДАННЫЕ

ХАРАКТЕРИСТИКИ	EGHG.43.23CW/G; EGHG.43.23CB/G; EGHG.43.23XX/X
НАПРЯЖЕНИЕ	220-240 В 50-60 Гц
ОБЩАЯ МОЩНОСТЬ	G20 (2H) 20 мбар = 5,7 кВт G30/31 (3B/P) 30 мбар = 403 г/час
КАТЕГОРИЯ	II2H3B/P
ПОДКЛЮЧЕНИЕ ГАЗОВОЙ МАГИСТРАЛИ	G 1/2"
ПОДВОД ГАЗА	G20 (2H) 20 мбар. (природный газ)
УПРАВЛЕНИЕ	Механическое
МАТЕРИАЛ ИСПОЛНЕНИЯ	Жаропрочное стекло
ТИП ВАРОЧНОЙ ПОВЕРХНОСТИ	Газовая
КОЛИЧЕСТВО НАГРЕВАТЕЛЬНЫХ ЭЛЕМЕНТОВ	3 шт.
МАТЕРИАЛ РЕШЕТОК	Чугун
ЭЛЕКТРОПОДЖИГ	Да
ГАЗ-КОНТРОЛЬ	Да
ВОК-КОНФОРКА	Да
ЖИКЛЕРЫ	По умолчанию установлены жиклеры для магистрального газа. Для баллонного газа, жиклеры находятся вместе с инструкцией по эксплуатации.
ВНЕШНИЕ РАЗМЕРЫ (ШхГхВ)	540x540x50 мм
РАЗМЕРЫ ДЛЯ МОНТАЖА (ШхГ)	510x510
НЕТТО	10,09 кг
БРУТТО	10,69 кг

ДАННЫЕ ПО ЭНЕРГОПОТРЕБЛЕНИЮ

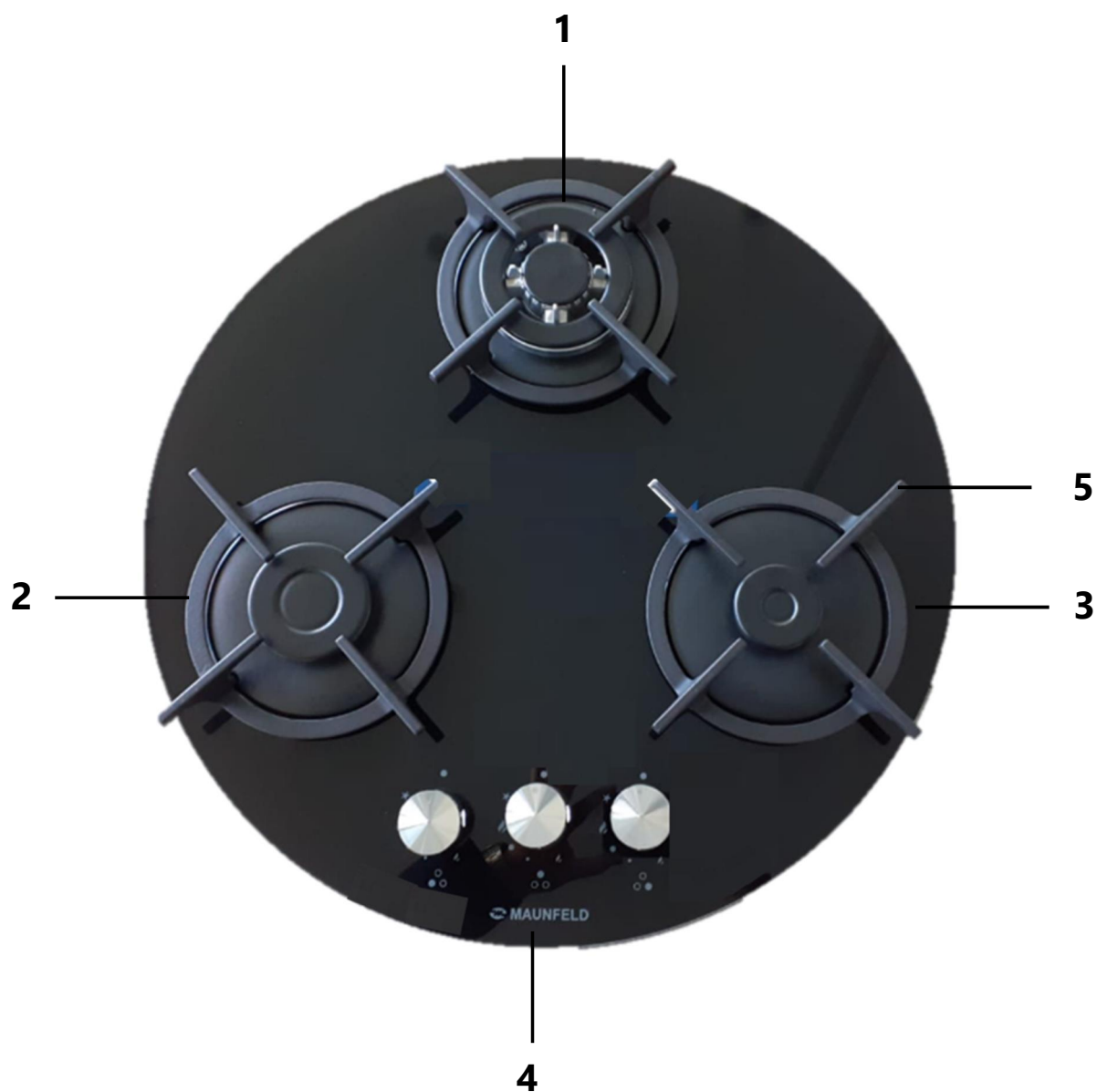
ХАРАКТЕРИСТИКИ	ЗНАЧЕНИЕ
НАИМЕНОВАНИЕ МОДЕЛИ	EGHG.43.23CW/G; EGHG.43.23CB/G EGHG.43.23XX/X
ТИП ПОВЕРХНОСТИ	Газовая
ТИП КОНФРОК	Газовые
НОМИНАЛЬНАЯ МОЩНОСТЬ ГАЗА	5700 Вт
НОМИНАЛЬНАЯ МОЩНОСТЬ КОНФРОК	1 x 3000 Вт 1 x 1700 Вт 1 x 1000 Вт
ПОТРЕБЛЯЕМАЯ ЭЛЕКТРИЧЕСКАЯ МОЩНОСТЬ	0,1 кВт

ЭКОЛОГИЧЕСКОЕ ПРЕДУПРЕЖДЕНИЕ

После установки изделия, пожалуйста, выбрасывайте упаковочный материал, принимая во внимание условия безопасности и охраны окружающей среды. Для повторного использования выброшенного упаковочного материала, выбрасывайте его в специально предусмотренные мусороприемники, в зависимости от особенностей мусора (фольга, картон, пенопласт). Прежде чем выбросить в мусор какой-либо электрическое изделие, отрежьте его кабель, чтобы предотвратить использование этого изделия другими.



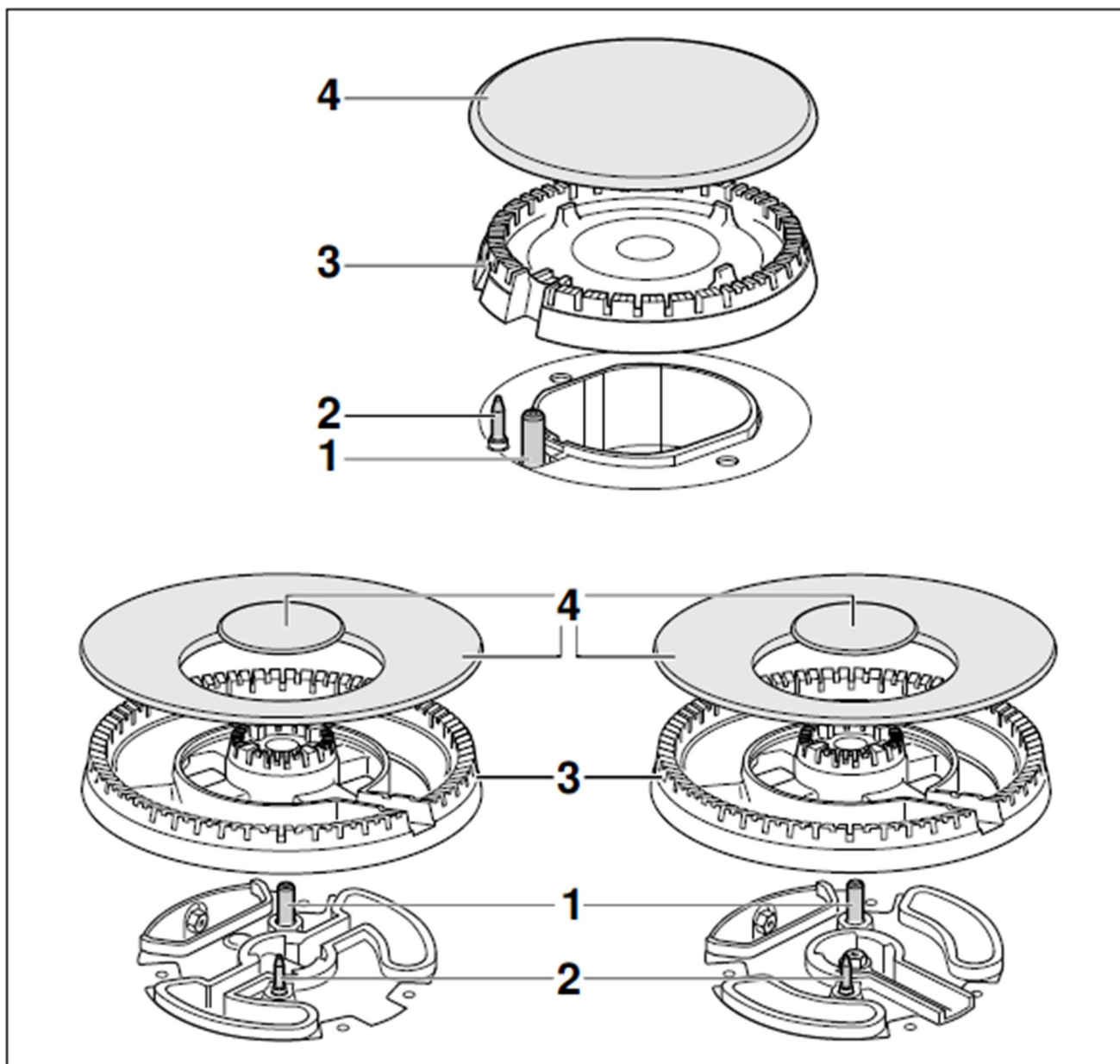
ОПИСАНИЕ ПРИБОРА



1. Горелка Большая / WOK горелка
2. Горелка Средняя
3. Горелка Маленькая
4. Панель управления
5. Чугунная решетка

ОПИСАНИЕ ПРИБОРА

Чтобы варочная панель долго и хорошо работала, следите за тем, чтобы решетки и все детали горелок были правильно установлены. Не меняйте местами горелки и крышки горелок.



1. Электроподжиг.
2. Газ-Контроль.
3. Корпус горелки.
4. Крышка горелки.

ПАНЕЛЬ УПРАВЛЕНИЯ

УПРАВЛЕНИЕ ГАЗОВОЙ ВАРОЧНОЙ ПОВЕРХНОСТЬЮ

Управление подачей газа и поджигом конфорок происходит с помощью поворотных регуляторов.

На панели, где расположены регуляторы, нанесены следующие символы:

Подача газа выключена

Электроподжиг


Максимальное пламя

Минимальное пламя

Используемая конфорка



На панели управления рядом с поворотными регуляторами, специальными символами обозначено, какой регулятор какой конфоркой управляет. Закрашенный элемент схематично указывает расположение конфорки, к которой относится данный регулятор.

Для включения конфорки нажмите на регулятор и поверните его против часовой стрелки в положение , удерживайте регулятор нажатым.

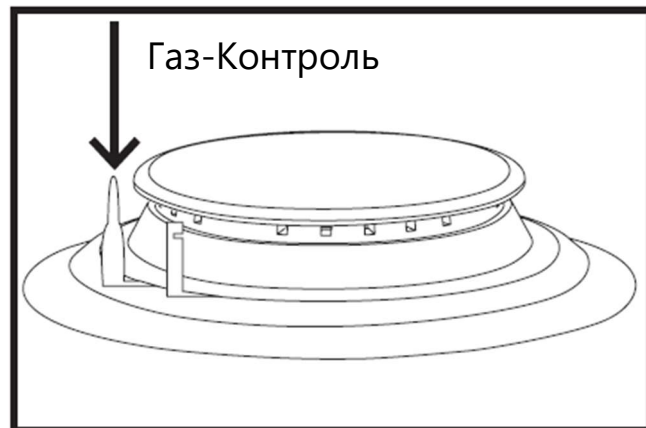
Газовая поверхность оборудована системой электроподжига и системой «газ-контроль». При нажатии на регулятор будет подаваться искра на конфорку, которая воспламенит газ.

Удерживайте регулятор около 5-7 секунд, чтобы датчик системы газ-контроля нагрелся до рабочей температуры.

ПАНЕЛЬ УПРАВЛЕНИЯ

СИСТЕМА «ГАЗ-КОНТРОЛЬ»

Варочная поверхность оборудована системой безопасности Система предотвратит утечку газа, если пламя конфорки случайно погасло (от сквозняка, перелива жидкости или перебоев в газоснабжении). Когда вы включаете конфорку, специальный термодатчик системы «газ-контроля» нагревается и газ свободно поступает в конфорку. Если пламя погасло, датчик быстро остывает и система полностью перекрывает подачу газа, препятствуя его утечке.



ВОК-КОНФОРКА

Варочная поверхность оборудована ВОК-конфорка, которая обеспечивает быстрое приготовление пищи. Конфорка обладает системой пламени с двойными или тройными кольцами, это обеспечивает равномерное распределение тепла по дну посуды и идеально для кратковременного, высокотемпературного приготовления.

Рабочий диапазон регулятора находится между значками «минимальное пламя» и «максимальное пламя». Плавно поворачивайте регулятор в этом диапазоне для выбора необходимой интенсивности пламени. Не используйте при приготовлении диапазон регулятора между положением «выключено» и «максимальное пламя».

Если конфорка не загорается в течение 15 секунд или гаснет после того, как вы отпустили регулятор – поверните регулятор, в положение «выключено», подождите некоторое время, пока конфорка не остынет, и проверьте правильность установки рассекателя и крышки конфорки. Затем повторите попытку. Если пламя не загорается – перейдите в раздел «Устранение неисправностей». Как только пламя устойчиво разгорелось, выберите необходимую интенсивность, и вы можете приступать к приготовлению.

ВЫБОР КОНФОРК И ПОСУДЫ

Для обеспечения эффективного потребления газа, а также для обеспечения дополнительной безопасности подбирайте для конфорок соответствующую по размеру и форме посуду и правильно выбирайте интенсивность пламени. Посуда должна быть с плоским дном и соответствующего конфорке размера (см. таблицу далее).

ТИП КОНФОРКИ	ДИАМЕТР ДНА ПОСУДЫ (СМ)
Маленькая конфорка	Ø 6-14
Средняя конфорка	Ø 16-20
Большая конфорка	Ø 20-24
ВОК-конфорка	Ø 24-26

Исключением является ВОК-конфорка - при приготовлении на этой конфорке допускается использование специальной посуды ВОК с вогнутым дном. Использование крышек при приготовлении также способствует сокращению времени приготовления и более эффективному использованию газа.

После закипания жидкости рекомендуется снизить интенсивность пламени до уровня, способного поддерживать кипение с закрытой крышкой. Это сэкономит Ваше время. Следите за тем, чтобы пламя не выбивалось за края посуды и не нагревало ручки посуды, это может повредить их или причинить ожог.

ВЫБОР КОНФОРК И ПОСУДЫ

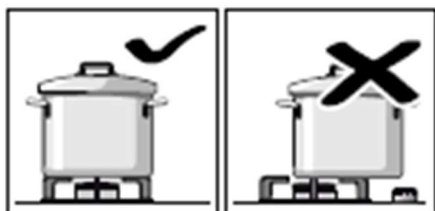
Следующие рекомендации помогут вам избежать повреждение посуды:



Используйте посуду, которая подходит размерам к каждой конфорке. Не используйте посуду с маленьким диаметром на больших конфорках. Пламя не должно касаться стенок посуды.



Не используйте посуду с поврежденным или неровным дном, которая неустойчиво стоит на конфорке. Такая посуда может перевернуться.



Ставьте посуду строго по центру конфорки. Не устанавливайте большую посуду на конфорки расположенные около ручек управления. Излишний перегрев может повредить ручки управления.



Устанавливайте посуду на решетки, никогда не ставьте ее прямо на горелку конфорки. Перед использованием конфорки убедитесь, что решетки и крышки горелки правильно установлены.



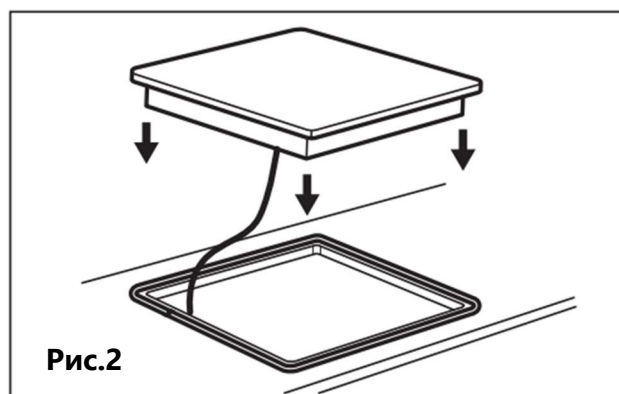
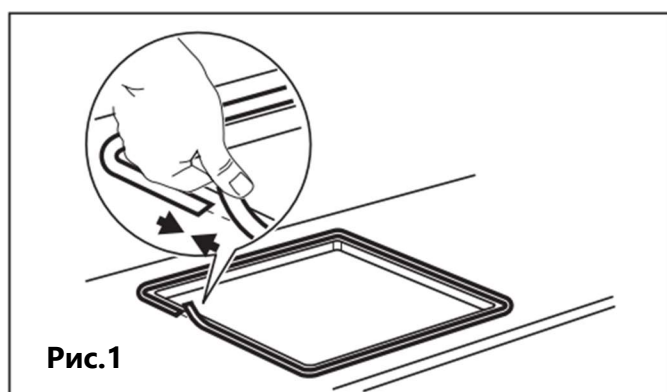
Не ударяйте по варочной панели и не кладите на нее слишком тяжелые вещи.

ПОДГОТОВКА К УСТАНОВКЕ

Прибор предназначен для встраивания в мебель, поставляемую от сторонних поставщиков, при условии соблюдения правил установки, описанных ниже. Оборудование должно быть установлено правильно в соответствии с действующими стандартами. Материал встраивания должен выдерживать 100°C. Любые действия с оборудованием нужно проводить, отключив поверхность от газовой магистрали и электросети. Если над прибором планируется устанавливать вытяжку, соблюдайте мин. расстояние между варочной поверхностью и нижним краем вытяжки. Это расстояние составляет не менее 75 см.

МОНТАЖ ВАРОЧНОЙ ПОВЕРХНОСТИ

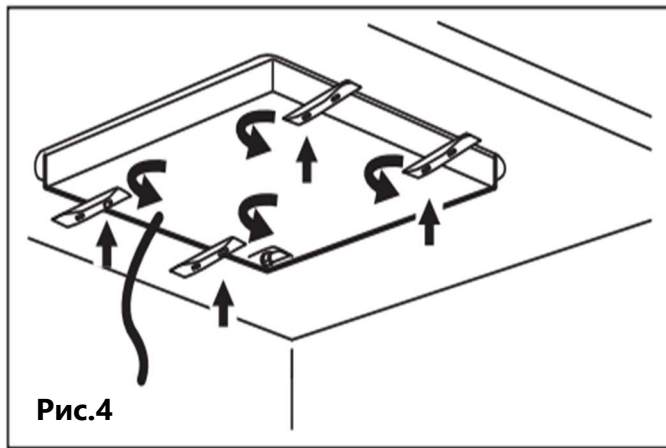
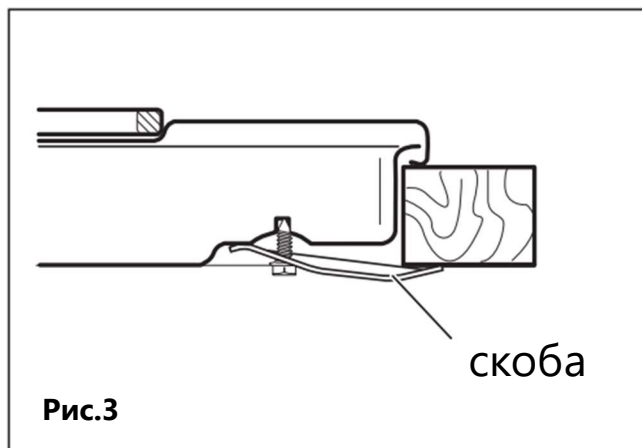
1. Отсоедините от панели все адаптеры, решетки, конфорки и крышки.
2. Переверните прибор панелью управления вниз и положите на мягкую поверхность.
3. Проложите по периметру прибора уплотнитель, поставляемый в комплекте, на углах прибора уплотнителя должно быть больше, чем на остальном периметре (рис.1) .



4. Переверните прибор в нормальное положение, выровняйте по вырезу столешницы и установите прибор (рис.2) .

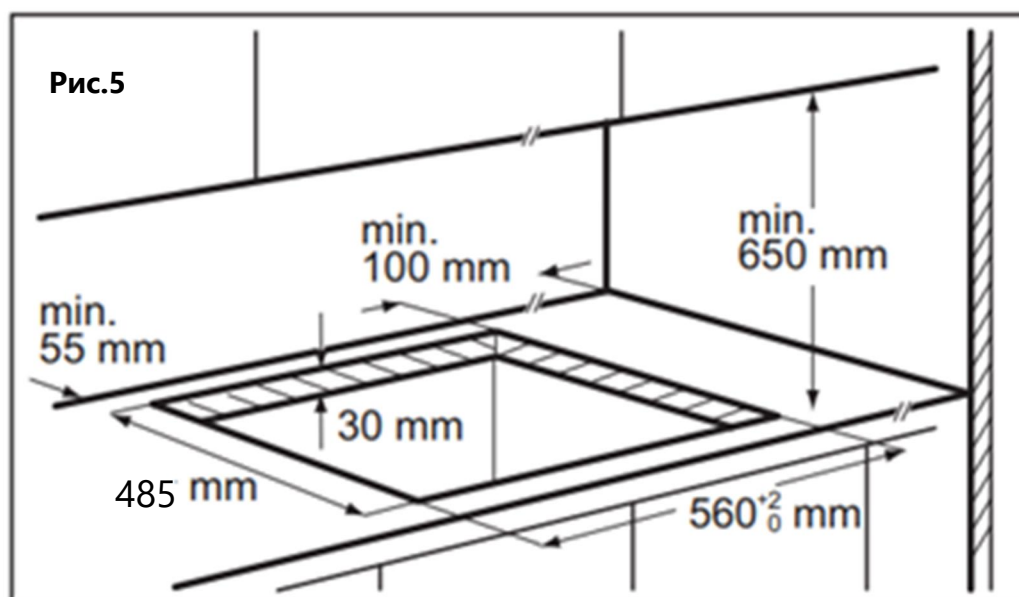
ПОДГОТОВКА К УСТАНОВКЕ

5. Закрепите варочную поверхность на столешнице при помощи скоб и шурупов, поставляемых в комплекте (рис.3 и рис.4).



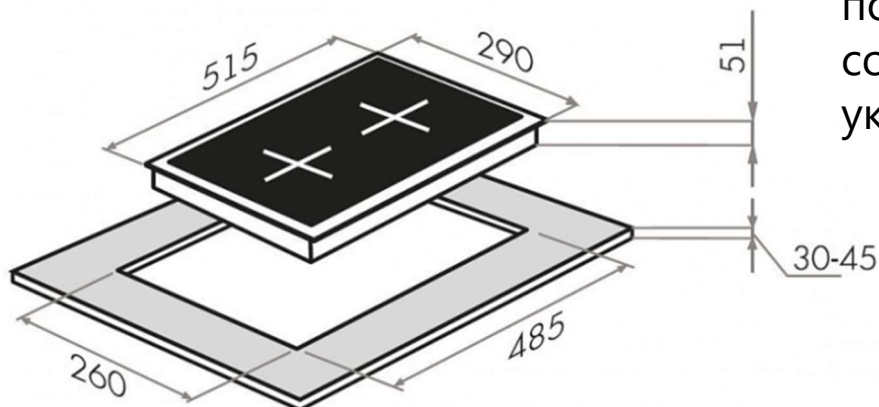
6. В случае если установка духового шкафа не предусмотрена и есть свободный доступ к нижней части варочной поверхности, то в данном случае необходимо использовать деревянную панель, расстояние между прибором и панелью должно составлять минимум 30 мм. (рис.5).

7. Если прибор устанавливается в непосредственной близости от стены, минимальное расстояние между стеной и прибором должно составлять минимум 50 мм. (рис.5)



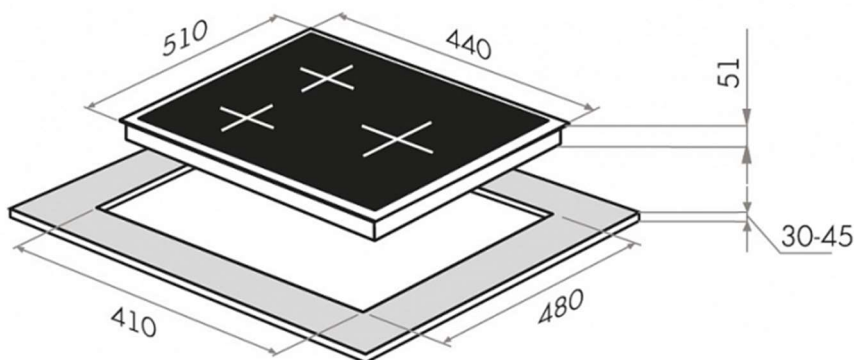
ПОДГОТОВКА К УСТАНОВКЕ

Рис. 6



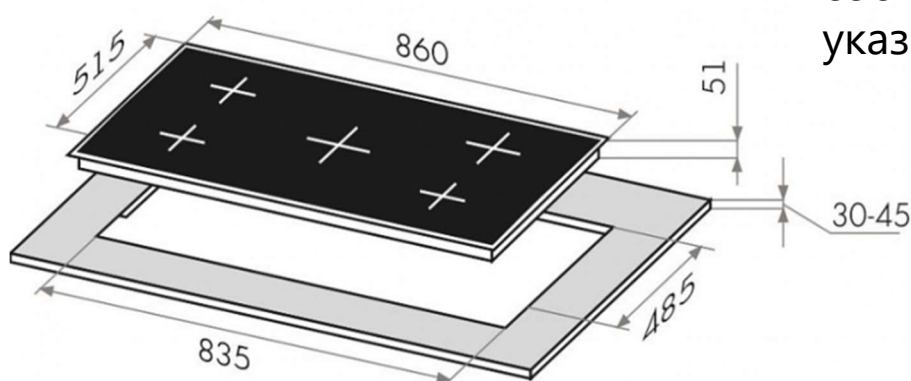
8. При установке варочной поверхности шириной 29 см соблюдайте размеры указанные на Рис. 6.

Рис. 7.



9. При установке варочной поверхности шириной 44 см соблюдайте размеры указанные на Рис. 7.

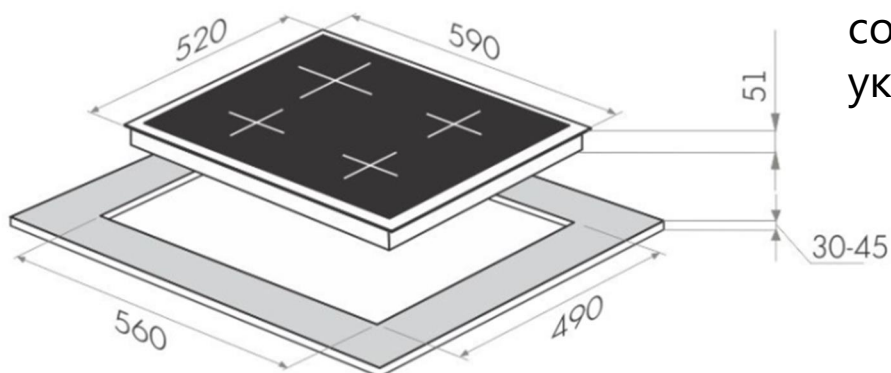
Рис. 8.



10. При установке варочной поверхности шириной 86 см соблюдайте размеры указанные на Рис. 8.

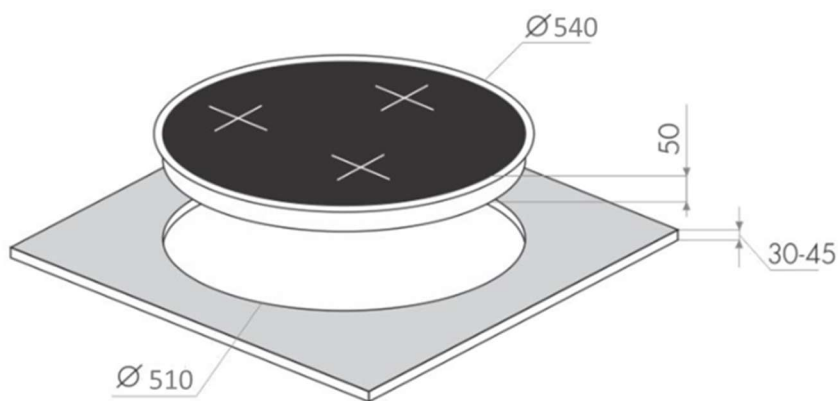
ПОДГОТОВКА К УСТАНОВКЕ

Рис.9



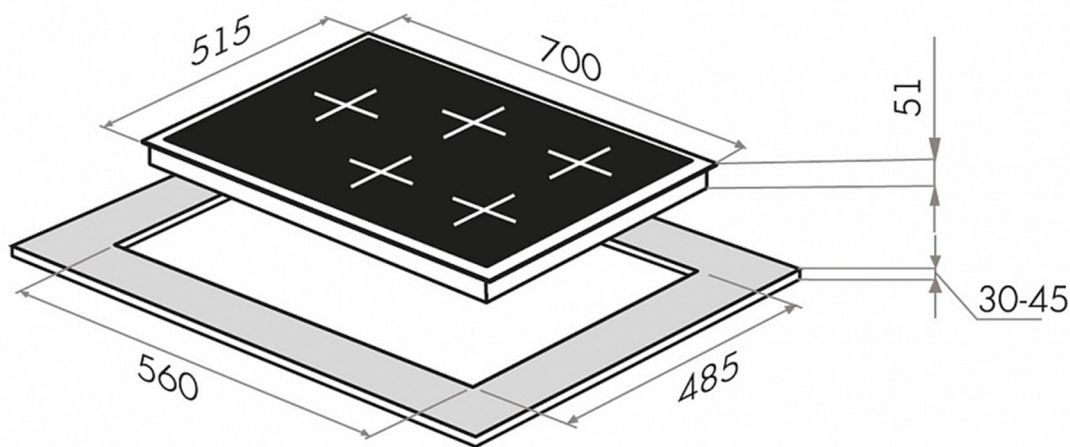
11. При установке варочной поверхности шириной 59 см соблюдайте размеры указанные на Рис. 9.

Рис. 10.



12. При установке варочной поверхности шириной 54 см соблюдайте размеры указанные на Рис. 10.

Рис. 11.



12. При установке варочной поверхности шириной 70 см соблюдайте размеры указанные на Рис. 11.

ПОДКЛЮЧЕНИЕ К СИСТЕМЕ ГАЗОСНАБЖЕНИЯ



ВНИМАНИЕ! ПОДКЛЮЧЕНИЕ К ГАЗУ ДОЛЖНО ОСУЩЕСТВЛЯТЬСЯ КВАЛИФИЦИРОВАННЫМИ СПЕЦИАЛИСТАМИ ГАЗОВОЙ СЛУЖБЫ. НЕПРАВИЛЬНОЕ ПОДКЛЮЧЕНИЕ ПРЕДСТАВЛЯЕТ СОБОЙ УГРОЗУ ДЛЯ ПОТРЕБИТЕЛЯ И ЛИШАЕТ ПРАВО НА ОБСЛУЖИВАНИЕ В АВТОРИЗОВАННОМ СЕРВИСНОМ ЦЕНТРЕ.



ВНИМАНИЕ! ПОСЛЕ ПОДКЛЮЧЕНИЯ ОБЯЗАТЕЛЬНО ПРОВЕРЬТЕ ВСЕ СОЕДИНЕНИЯ С ПОМОЩЬЮ СПЕЦИАЛЬНОГО СПРЕЯ ИЛИ МЫЛЬНОГО РАСТВОРА НА ПРЕДМЕТ УТЕЧЕК. ВКЛЮЧЕНИЕ ПОВЕРХНОСТИ ДО ОКОНЧАНИЯ ПРОВЕРКИ ЗАПРЕЩЕНО.



ВНИМАНИЕ! ЗАПРЕЩАЕТСЯ ПРОВОДИТЬ ПРОВЕРКУ УТЕЧЕК ПРИ ПОМОЩИ ОТКРЫТОГО ОГНЯ.



ВНИМАНИЕ! ПЕРЕМЕЩЕНИЕ ПРИБОРА С ПОДКЛЮЧЕННЫМ ГАЗОВЫМ СОЕДИНЕНИЕМ МОЖЕТ ПРИВЕСТИ К УТЕЧКЕ ГАЗА.

При подключении к системе газоснабжения пользуйтесь жесткой металлической трубой и муфтами. Если подключение производится посредством гибкой трубы из нержавеющей стали, то следуйте соответствующими действующими нормами. Проследите за тем, чтобы используемые гибкие металлические трубы не входили в контакт с подвижными частями, кабелями, не были зажаты и не были повреждены. Магистральная труба прибора имеет резьбу 1/2 дюйма, расположение трубы зависит от модели прибора. Выполняйте подключение, не оказывая чрезмерного силового воздействия на варочную поверхность.

ПОДКЛЮЧЕНИЕ К СИСТЕМЕ ГАЗОСНАБЖЕНИЯ

К БАЛЛОННОМУ (СЖИЖЕННОМУ) ГАЗУ



Для подключения к газовому баллону установите хомут на шланг газового баллона. Установите переходник в гибкий шланг газового баллона, предварительно нагрев конец шланга в кипящей воде. Зафиксируйте хомут на конце шланга и закрутите фиксирующий винт хомута при помощи инструмента. Установите прокладку в переходник (как показано на рисунке) и закрутите гайку переходника на резьбе магистральной трубы прибора.

К МАГИСТРАЛЬНОМУ ГАЗУ



Для подключения к магистральному газу установите прокладку в гайку на конце шланга. Закрутите гайку шланга на резьбу магистральной трубы прибора, проверьте соединение на предмет утечки газа. Подключите ваш прибор к магистральному газовому крану, используя наиболее короткий путь. Для безопасности шланг должен иметь длину мин. 40 см, макс. 125 см.

Проверьте соединение на предмет утечки газа, для этого можно использовать специальный спрей или мыльный раствор.

В случае если под варочной панелью устанавливается духовой шкаф, убедитесь, что газовый шланг не касается духового шкафа, острых краев, не имеет перегибов или спутываний.

НАСТРОЙКА ПОД РАЗЛИЧНЫЕ ТИПЫ ГАЗА

1. Перекройте газовый кран и отключите прибор от электросети. Если варочная панель нагрелась, подождите пока она остынет.
2. Снимите конфорку вместе с крышкой, вы увидите жиклер (Рис. 2).
3. Для замены жиклеров используйте ключ-шестигранник (Рис. 1).
4. Выкрутите жиклер (Рис. 3) и замените на подходящий. Снимите ручку управления, соответствующую данной конфорке (Рис. 4), отрегулируйте положение регулировочного винта, который находится в центре газового крана (Рис. 5). Используйте отвертку подходящего размера.

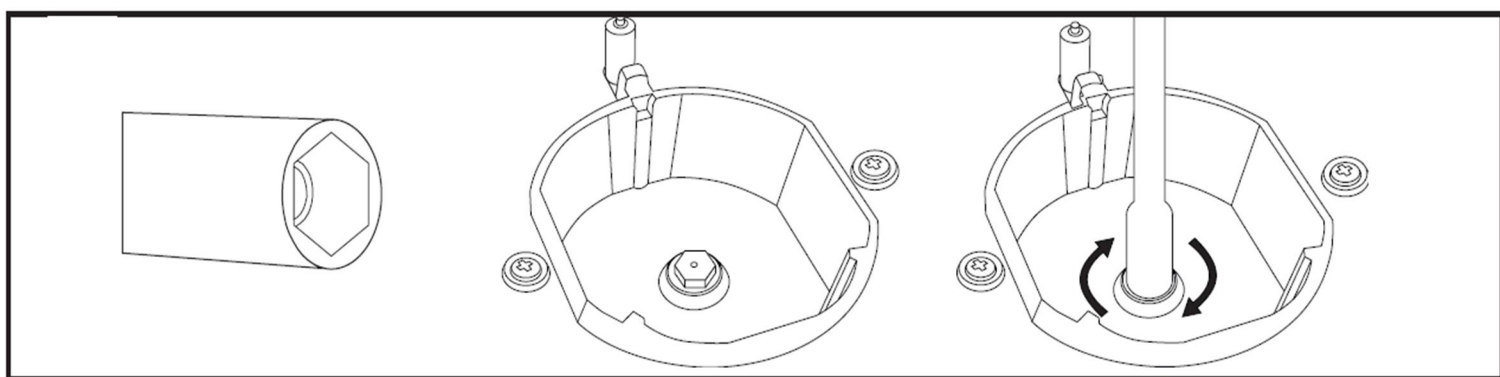


Рис. 1

Рис. 2

Рис. 3

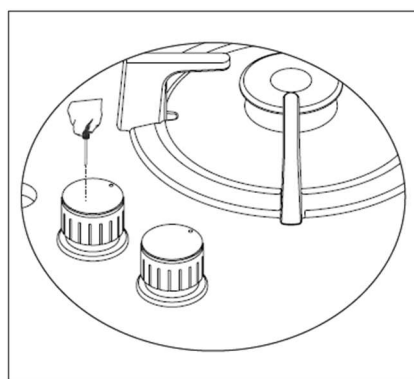


Рис. 4

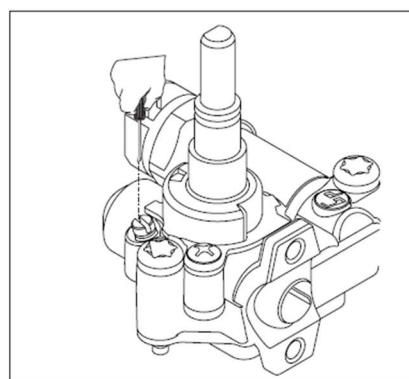


Рис. 5

Для регулировки при использовании баллонного (сжиженного) газа поверните винт регулировки по часовой стрелки.

Для регулировки при использовании магистрального газа поверните винт (один оборот) регулировки против часовой стрелки.



ВНИМАНИЕ! В НИЖНЕМ ПОЛОЖЕНИИ ВИНТА ВЫСОТА ПЛАМЕНИ ДОЛЖНА СОСТАВЛЯТЬ 6-7 мм.

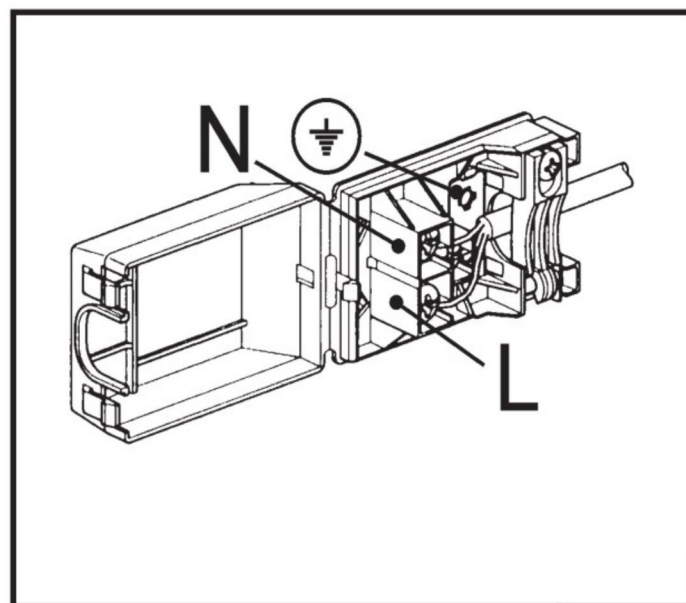
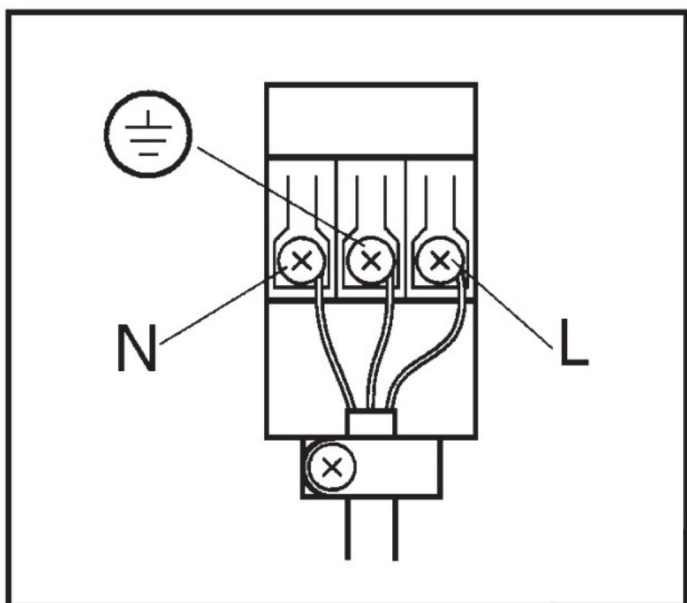
ВЕНТИЛЯЦИЯ ПОМЕЩЕНИЯ

Этот прибор не соединен с оборудованием для удаления продуктов сгорания. В помещении, где устанавливается варочная поверхность, должна быть предусмотрена система удаления продуктов сгорания. Это может быть либо вытяжка, либо вентилятор на окне или вентиляционном отверстии, включающиеся при использовании прибора. В помещении, где устанавливается прибор, должен быть предусмотрен естественный приток воздуха для нормального горения газа и для вентиляции. Объем воздуха в помещении должен составлять не менее 20 м³.

Естественный приток воздуха должен происходить напрямую через вентиляционные отверстия в стене, либо посредством воздуховода. Разрешается также применение непрямой вентиляции посредством вытяжки воздуха из помещений, прилегающих к кухне, при условии соблюдения действующих норм.

РАЗМЕР ПОМЕЩЕНИЯ	СЕЧЕНИЕ ВЕНТИЛЯЦИОННОГО ОТВЕРСТИЯ
До 5 м ²	Мин. 100 см ²
От 5 м ² до 10 м ²	Мин. 50 см ²
От 10 м ²	-
Подвал, погреб	Мин. 65 см ²

ПОДКЛЮЧЕНИЕ К ЭЛЕКТРОСЕТИ



- Перед подключением прибора к электросети убедитесь в том, что все электрические цепи прибора разомкнуты.
- Для прибора необходим однофазный переменный ток 220-240 В-50/60 Гц, передаваемый по гибкому кабелю. Убедитесь, что бытовые силовые розетки поддерживают требуемую электрическую нагрузку.
- Электробезопасность прибора обеспечивается только в случае правильного подключения к системе, имеющей надежное заземление в соответствии с действующими законодательными стандартами.
- При постоянном подключении к электросети применяйте двухполюсный выключатель, рассчитанный на соответствующую нагрузку с отверстием минимум 3 мм для каждого контакта, в соответствии с действующими законодательными нормативами.
- В некоторых моделях гибкий кабель поставляется без вилки. Используемая вилка должна соответствовать электрической нагрузке изделия и действующим нормативным положениям.

ПОДКЛЮЧЕНИЕ К ЭЛЕКТРОСЕТИ

- Специалист по установке должен убедиться, что электрическая розетка подходит для питания соответствующего прибора, как указано на табличке с серийным номером.
- Запрещено использовать удлинители и переходники, так как они могут стать причиной перегрева и возгорания.
- Если прибор планируется установить вместе с духовым шкафом, подключение этих двух приборов к электросети следует выполнять отдельно; это облегчит их разъединение и повысит электробезопасность.
- Когда все провода присоединены, прибор можно включать лишь после встраивания в мебель.
- Розетка должна быть легкодоступной.

ОЧИСТКА.

Перед тем как приступить к работам по уходу и техническому обслуживанию, следует отключить прибор от электрической сети. Не используйте паровые очистители для чистки варочной поверхности. Подождите пока прибор остынет.

СТЕКЛЯННЫЕ ИЛИ ЭМАЛИРОВАННЫЕ ДЕТАЛИ.

Рекомендуется мыть эмалированные детали теплым мыльным раствором или мягким моющим средством. Не используйте абразивные или коррозионные средства. Не допускайте, чтобы такие вещества как лимонный сок, помидоры, соленая вода, уксус, кофе и молоко в течение длительного времени оставались на эмалированной поверхности.

ДЕТАЛИ ИЗ НЕРЖАВЕЮЩЕЙ СТАЛИ.

На деталях из нержавеющей стали могут появиться пятна, если они в течение длительного времени будут контактировать с жесткой водой или с агрессивными моющими средствами. Рекомендуется мыть их мыльным раствором и насухо вытирать мягкой тряпкой. Блеск сохранится, если регулярно использовать соответствующие средства по уходу.

ГАЗОВЫЕ ВЕНТИЛИ.

Смазку вентиля, если возникнет такая необходимость, должен выполнять только квалифицированный специалист.

КОНФОРКИ И РЕШЕТКИ.

Чтобы было легче мыть решетки и крышки рассекаателей, их необходимо снимать. Решетки можно мыть в посудомоечной машине.

Крышки рассекаателей можно мыть губкой, смоченной в мыльной воде или в растворе мягкого моющего средства. После мойки их следует насухо вытереть и аккуратно установить на место.

ОЧИСТКА И УХОД

Проверьте, чтобы отверстия рассекателей не были закупорены. Частицы воды могут замедлить поступление газа и провоцировать плохое горение конфорки. Постоянно проверяйте чистоту зондов клапанов безопасности (газ-контроля) и свечей электроподжига. Это обеспечит их оптимальное функционирование.



Убедитесь, что элементы горелки правильно установлены после очистки.

ПРАВИЛЬНО



НЕПРАВИЛЬНО



УСТРАНЕНИЕ НЕИСПРАВНОСТЕЙ

При возникновении неисправностей или в случае если газовая поверхность перестала работать, прочитайте этот параграф, прежде чем вызывать специалиста сервисного центра. Возможно, вы сможете устранить неполадки самостоятельно.

Сначала убедитесь, что газ поступает свободно и поверхность подключена к электросети. Проверьте, открыт ли газовый кран.

Если с помощью этого раздела устранить неисправность не удалось, обратитесь в ближайший сервисный центр.

ТИП НЕИСПРАВНОСТИ	ВОЗМОЖНЫЕ ПРИЧИНЫ
Конфорка не разжигается или пламя вокруг конфорки распределено неравномерно.	<ul style="list-style-type: none">• Забиты отверстия в конфорке;• Конфорка установлена неверно;• Вышла из строя свеча поджига;• В месте установки сильный сквозняк.
Пламя гаснет.	<ul style="list-style-type: none">• Вы не держите ручку достаточно время, чтобы термоэлемент успел нагреться для разогрева термоэлемента до нужной температуры;• Вышла из строя свеча системы «Газ-контроль».
Пламя в конфорке гаснет при установке регулятора в положение «Минимальное пламя».	<ul style="list-style-type: none">• Забиты отверстия в рассекателе пламени;• В месте установки сильный сквозняк;• Неверно отрегулирована подача газа для положения «Минимальное пламя».
Посуда размещается неустойчиво на газовой поверхности	<ul style="list-style-type: none">• Дно посуды неровное;• Посуда не отцентрирована относительно конфорки;• Неправильно установлена поддерживающая решетка для посуды.
Газовые регуляторы плохо поворачиваются	<ul style="list-style-type: none">• Газовые регуляторы грязные;• Газовые регуляторы не смазаны.

ТЕХНИЧЕСКОЕ ОБСЛУЖИВАНИЕ

ИНФОРМАЦИЯ О ТРАНСПОРТИРОВКЕ

- Храните оригинальную упаковку, она может Вам понадобиться для дальнейшей транспортировки.
- Перевозите в оригинальной упаковке, придерживайтесь требований указательных знаков по транспортировке, имеющихся на упаковке.
- Если оригинальная упаковка отсутствует: Примите меры, чтобы уберечь Ваш прибор от внешних ударов. Не кладите на него тяжести.
- При транспортировке держите или ставьте Ваш прибор параллельно полу (верхней частью кверху).

УТИЛИЗАЦИЯ

Упаковка изготовлена из экологически чистых материалов, которые можно без ущерба для окружающей среды подвергать переработке, складировать на специальных полигонах для хранения отходов и утилизировать.

Упаковочные материалы имеют соответствующую маркировку. Символ на изделии или его упаковке указывает, что оно не подлежит утилизации в качестве бытовых отходов. Изделие следует сдать в соответствующий пункт приема электронного и электрооборудования для последующей утилизации.

Соблюдая правила утилизации изделия, вы сможете предотвратить причинение ущерба окружающей среде и здоровью людей, который возможен вследствие неподобающего обращения с подобными отходами. За более подробной информацией об утилизации изделия просьба обращаться к местным властям, в службу по вывозу и утилизации отходов или в магазин, в котором вы приобрели изделие.



СЕРВИСНОЕ ОБСЛУЖИВАНИЕ

СЕРВИСНОЕ ОБСЛУЖИВАНИЕ ПОСЛЕ ПРОДАЖИ

Просим вас придерживаться следующих мер:

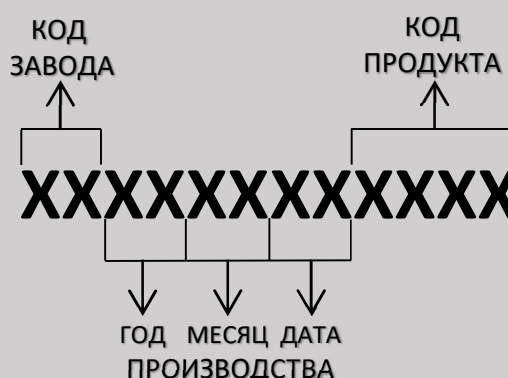
1. При покупке товара требуйте, чтобы продавец поставил свою отметку в гарантийном талоне.
2. Используйте свой изделие в соответствии с инструкциями по эксплуатации.
3. Если у Вас возникнут вопросы по изделию, Вы можете обратиться в пункты обслуживания по адресам, указанных в Вашем гарантийном талоне.
4. По окончании сервисных работ, не забудьте потребовать у сервисного специалиста отметку в гарантийном талоне.
5. Срок эксплуатации изделия составляет 10 лет (срок хранения запасных частей, которые необходимы для функционирования прибора).
6. Гарантийный срок изделия указан в гарантийном талоне, который вложен с инструкцией по эксплуатации.

ИНФОРМАЦИЯ ОТ ПРОИЗВОДИТЕЛЯ

На всю газовую продукцию MAUNFELD распространяется действие Технического Регламента Таможенного Союза :
ТР ТС 016/2011 – «О безопасности аппаратов, работающих на газообразном топливе».

Каждая варочная панель MAUNFELD имеет уникальный серийный номер. Серийный номер указан на бирке, распложенной на нижней части варочной панели. Дата производства изделия указана в серийном номере изделия.

Серийный номер состоит из букв и цифр:
Пример:



Торговая марка	MAUNFELD
Тип продукции.	Газовая варочная панель
Модель.	EGHG.43.23CW/G; EGHG.43.23CB/G EGHG.43.23XX/X
Уполномоченное изготовителем лицо. Импортер на территории Российской Федерации.	ООО «МАУНФЕЛД РУС» 123182, г. Москва, ул. Щукинская, д. 2, эт. 1, пом. 170, каб. 1 www.maunfeld.ru info@maunfeld.ru Тел.+ 7 (495) 380 - 19 - 82
Импортер на территории Республики Беларусь.	ООО "МАУНФЕЛД БАЙ" 220015, РБ, г. Минск, ул. Я. Мавра, д.47, пом.40 www.maunfeld.by info@maunfeld.by Тел. +375 17 317-35-35



По всем вопросам технического обслуживания, приобретения аксессуаров, а также по вопросам, связанным с региональным сервисным обслуживанием техники MAUNFELD просим вас обращаться в ближайшую авторизованную сервисную службу. Наши специалисты помогут вам в кратчайшие сроки. Список сервисных центров смотрите на сайте:

www.maunfeld.ru

Производитель оставляет за собой право без предварительного уведомления покупателя вносить изменения в конструкцию, комплектацию изделия и инструкцию по эксплуатации.