

# Haier

**Руководство  
по эксплуатации**

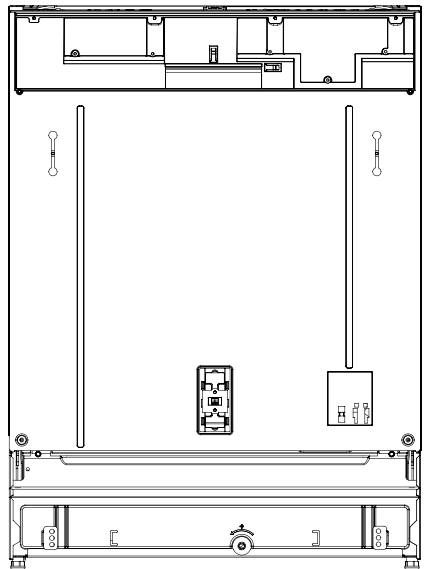
**Пайдалану  
бойынша  
нұсқаулық**

**Інструкція  
з експлуатації**

**Посудомоечная  
машина**

**Ыдыс-аяқ жуатын  
машинасын**

**Посудомийна  
машина**



Перед использованием устройства внимательно прочтите это руководство по эксплуатации и сохраните его для дальнейшего использования.

Qurğunun işlədilməsindən öncə istismar üzrə rəhbər göstərişi diqqətlə oxuyun və gələcəkdə işlədilməsi üçün saxlayın.

Перед використанням приладу уважно ознайомтеся з цим керівництвом з експлуатації та збережіть його для подальшого використання.

**HDWE14-292RU**

## Благодарим Вас за выбор продукции Haier

Пожалуйста, внимательно прочитайте инструкции данного руководства перед тем, как приступить к эксплуатации прибора. Инструкции содержат важную информацию, которая поможет с максимальной пользой применять посудомоечную машину и обеспечить ее безопасную и правильную установку, эксплуатацию и обслуживание.

Храните это руководство в удобном месте, чтобы Вы всегда могли обратиться к нему для безопасного и правильного использования прибора.

Если Вы собираетесь продать прибор, отдать его или оставить при переезде, обязательно передайте руководство новому владельцу, чтобы он мог ознакомиться с прибором и необходимыми мерами техники безопасности.

## Содержание

Меры предосторожности и предупреждения.....	1
Установка посудомоечной машины.....	4
Описание прибора.....	22
Описание программ.....	23
Системы для смягчения воды / специальные соли.....	25
Использование ополаскивателя.....	27
Посуда.....	28
Загрузка посуды.....	29
Добавление моющего средства.....	32
Перед первым использованием.....	33
Ежедневное использование.....	34
Уход за посудомоечной машиной.....	36
Устранение неисправностей.....	39
Технические характеристики.....	43
Сервисное обслуживание.....	44

## Меры предосторожности и предупреждения

Ваша посудомоечная машина разработана для обеспечения безопасной работы во время обычных процедур мытья посуды. Пожалуйста, помните о следующих мерах предосторожности при использовании посудомоечной машины.

### **⚠ ПРЕДУПРЕЖДЕНИЕ** Опасность удара электрическим током

Перед установкой посудомоечной машины снимите домашний предохранитель или разомкните автоматический выключатель. Посудомоечная машина должна быть заземлена. В случае неисправности или поломки заземление снизит риск поражения электрическим током, обеспечивая линию наименьшего сопротивления для электрического тока. Прибор оснащен сетевым шнуром с проводом заземления и вилкой с заземлением. Штепсельную вилку с сетевым шнуром следует подключать к соответствующей розетке, которая установлена и заземлена в соответствии с местными правилами по электробезопасности.

**ПРЕДУПРЕЖДЕНИЕ.** Неправильное подключение заземляющего провода может привести к поражению электрическим током. Обратитесь к квалифицированному электрику или представителю сервисной службы, если у вас есть сомнения относительно правильности заземления прибора. Не модифицируйте штепсельную вилку, поставляемую с прибором - если она не подходит к розетке, обратитесь к квалифицированному электрику для установки подходящей розетки. Не используйте удлинитель, штепсельный адаптер или многогнездовую розетку.

Несоблюдение этой рекомендации может привести к поражению электрическим током или летальному исходу.

### **⚠ ПРЕДУПРЕЖДЕНИЕ** Опасность порезов

Будьте осторожны – края панели острые.

Несоблюдение мер предосторожности может привести к порезам или травме.

### **⚠ ПРЕДУПРЕЖДЕНИЕ** При использовании посудомоечной машины соблюдайте основные меры предосторожности, включая следующие:

- Перед использованием посудомоечной машины прочтите все указания данного руководства.
- Инструкции данного руководства должны соблюдаться, чтобы минимизировать риск возникновения пожара, взрыва или предотвратить повреждение имущества, травмирование или гибель людей.
- Используйте посудомоечную машину только по назначению, как описано в данном руководстве.
- Прибор предназначен для использования в домашнем хозяйстве и аналогичных областях применения, таких как:
  - в комнатах отдыха персонала в магазинах, офисах и других служебных помещениях;
  - в загородных домах;
  - в номерах гостиниц, мотелей и других аналогичных жилых помещениях;
  - в домашних гостиницах типа «ночлег и завтрак».

## **Меры предосторожности и предупреждения**

---

- Используйте только те моющие и ополаскивающие средства, которые рекомендованы для использования в бытовой посудомоечной машине, и храните их в недоступном для детей месте.
- Убедитесь, что дозатор мощного средства пуст после завершения каждой программы стирки.
- При загрузке посуды, которую необходимо вымыть, расположите острые предметы таким образом, чтобы они не повредили элементы посудомоечной машины. Загружайте острые ножи ручкой вверх, чтобы снизить риск порезов.
- Не прикасайтесь к плоскому фильтру (металлический диск в основании посудомоечной машины) во время или сразу же после использования машины, так как он может быть горячим в результате нагрева от расположенной внизу панели нагревателя.
- Не вмешивайтесь в систему управления.
- Не пытайтесь садиться или вставать на дверцу посудомоечной машины или подставку для посуды.
- Не опирайтесь на регулируемые стойки и не используйте их для поддержания своего веса.
- Чтобы снизить риск получения травмы, не позволяйте детям играть в или на посудомоечной машине.
- При определенных условиях газообразный водород может образовываться в системе водонагревателя при ее бездействии в течение двух недель или более. Газообразный водород взрывоопасен. Если система подогрева воды не использовалась в течение указанного периода времени, то перед включением посудомоечной машины откройте все краны горячей воды и дайте воде вытечь из каждого крана в течение нескольких минут. Это позволит выйти скопившемуся водороду. Поскольку газ является легковоспламеняющимся, не курите и не используйте открытое пламя в течение проведения указанной процедуры.
- При демонтаже старой посудомоечной машины и выводе ее из эксплуатации снимите дверцу моечной секции при выемке прибора.
- Некоторые моющие средства для посудомоечных машин являются высокощелочными. Они могут быть крайне опасны при проглатывании. Избегайте их контакта с кожей и глазами и держите детей подальше от посудомоечной машины, когда дверца прибора открыта. Убедитесь, что емкость для мощного средства пуста после завершения цикла мойки.
- Сертифицированные бытовые посудомоечные машины не предназначены для лицензированных предприятий питания.

### **Инструкции по технике безопасности при техническом обслуживании**

- Отключите прибор от источника питания перед выполнением чистки или технического обслуживания.
- При отключении прибора выньте штепсельную вилку, но не тяните за шнур сетевого питания или соединение шнура, чтобы избежать повреждения.
- Не ремонтируйте и не заменяйте какой-либо компонент прибора и не пытайтесь выполнять техобслуживание, если этого специально не рекомендовано в данном руководстве.

## Меры предосторожности и предупреждения

---

- Держите пол вокруг посудомоечной машины чистым и сухим, чтобы избежать скольжения.
- Не допускайте скопления горючих материалов, таких как пух, бумага, ветошь и химикаты, в области вокруг прибора или под ним.

### Инструкции по технике безопасности при эксплуатации

- Если посудомоечная машина работает, дверцу нужно открывать очень осторожно. Существует риск разбрызгивания горячей воды. Нельзя открывать дверцу полностью, пока распылительные рычаги не перестанут вращаться.
- Дверцу не следует оставлять в открытом положении, так как о нее можно споткнуться.
- Вода внутри посудомоечной машины не пригодна для питья.
- Посудомоечную машину нужно использовать с установленным на ней плоским фильтром, сливным фильтром и разбрызгивателем. Чтобы идентифицировать эти компоненты, см. рисунки в разделе «Уход и техническое обслуживание» данного руководства.
- Не пользуйтесь посудомоечной машиной, если она повреждена, неисправна, частично разобрана или имеет недостающие или неисправные детали, включая поврежденный шнур питания или штепсельную вилку.
- Этот прибор не предназначен для использования лицами (включая детей) с ограниченными физическими, сенсорными или умственными способностями, или без опыта и знаний, если только они не находятся под присмотром или не прошли инструктаж по использованию прибора лицом, ответственным за их безопасность. Дети младше 8 лет должны находиться под присмотром, им запрещено играть с прибором.
- Чистка и пользовательское техническое обслуживание не должны выполняться детьми без присмотра взрослых.
- Не позволяйте детям играть с посудомоечной машиной, внутри нее, на ней или с любым выброшенным прибором.
- Если используется очиститель для посудомоечных машин, настоятельно рекомендуется сразу же после очистки запустить программу мойки с моющим средством, чтобы предотвратить повреждение посудомоечной машины.
- Посудомоечная машина предназначена для мытья обычной бытовой посуды. Предметы, загрязненные бензином, краской, металлическими стружками, коррозионными, кислотными или щелочными химикатами, нельзя мыть в посудомоечной машине.
- Если прибор не предполагается использовать в течение длительного времени, нужно отключить его от источника электропитания и водоснабжения.

### Транспортирование и хранение

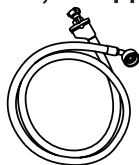
- Перевозить и хранить продукт необходимо в заводской упаковке, согласно указанным на ней манипуляционным знакам.
- При погрузке, разгрузке и транспортировке соблюдайте осторожность.
- Транспорт и хранилища должны обеспечивать защиту продукта от атмосферных осадков и механических повреждений.

# Установка посудомоечной машины

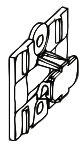
## ■ Компоненты, входящие в поставку



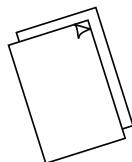
Опора сливного шланга (1)



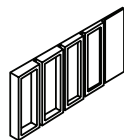
Наливной шланг (1)



Пластиковая направляющая (1)



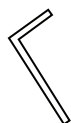
Руководство по установке и эксплуатации



Пластиковая проставка (2)



Защитная пленка (1) (для защиты столешницы от влаги)



Шестигранный ключ (1)



Кронштейны цокольной выемки для ног (2)



Воронка для добавления соли (1)

Винты (4) – Ø3.9 x 13 мм

Винты (4) – Ø4x 25 мм

Винты (4) – Ø3.9 x 38 мм

Винты (4) – Ø3.5 x 12 мм

## ■ Предварительные действия перед установкой

### Распаковка и правила обращения

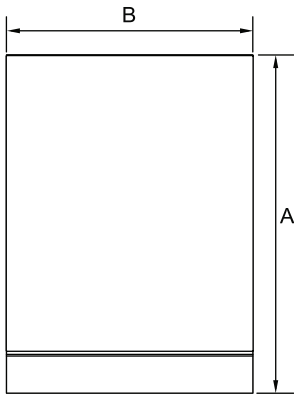
- Проверьте упаковку и посудомоечную машину на наличие транспортировочных повреждений. При обнаружении таковых не устанавливайте прибор. Обратитесь к дилеру, у которого была куплена посудомоечная машина.
- Утилизация упаковки: часть упаковки подлежит утилизации. Проверьте обозначения и ярлыки и сдайте упаковку на переработку, если это возможно.
- Никогда не поднимайте посудомоечную машину за дверную ручку или верхнюю панель. Это может привести к повреждению прибора.
- Соблюдайте осторожность при обращении со шлангами и шнуром питания, расположенными с тыльной стороны посудомоечной машины. Аккуратное обращение позволит избежать повреждения и неисправности, возникших в результате сдавливания, перегиба или разреза.
- При установке посудомоечной машины убедитесь, что сливной шланг не перекручен и не заблокирован.

### Подключения

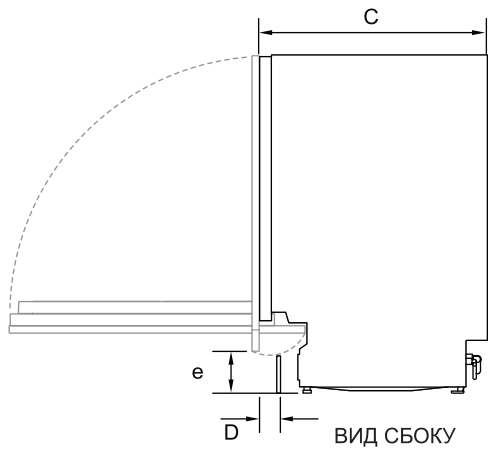
- Убедитесь, что шнур питания достаточно длинный, чтобы достичь сетевой розетки. В противном случае он должен быть заменен квалифицированным специалистом. Для подключения посудомоечной машины к источнику питания нельзя использовать удлинители или многогнездовые розетки.
- Шланги должны иметь достаточную длину, чтобы их можно было беспрепятственно подключить к коммуникациям. Если шланг нужно удлинить, убедитесь, что удлинитель новый, имеет такое же качество и диаметр, как и основной шланг.
- Посудомоечную машину нельзя подключать к системе водоснабжения, температура в которой превышает 60 °С.
- Посудомоечную машину нельзя подключать к системе горячего водоснабжения с нижней подводкой «под давлением», так как это может привести к повреждению системы.

# Установка посудомоечной машины

## Размеры



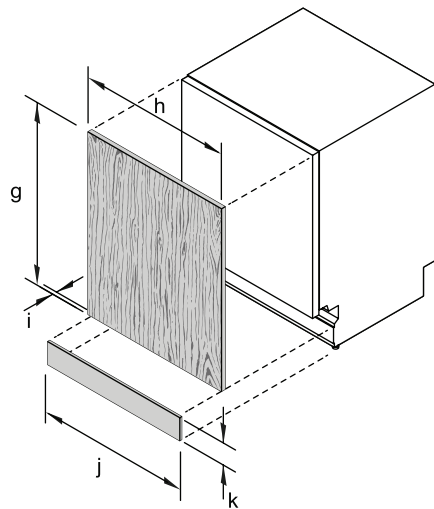
ВИД СВЕРХУ



ВИД СБОКУ



ФРОНТАЛЬНЫЙ ВИД



ТРЕХМЕРНОЕ  
ИЗОБРАЖЕНИЕ  
(НЕ В МАСШТАБЕ)

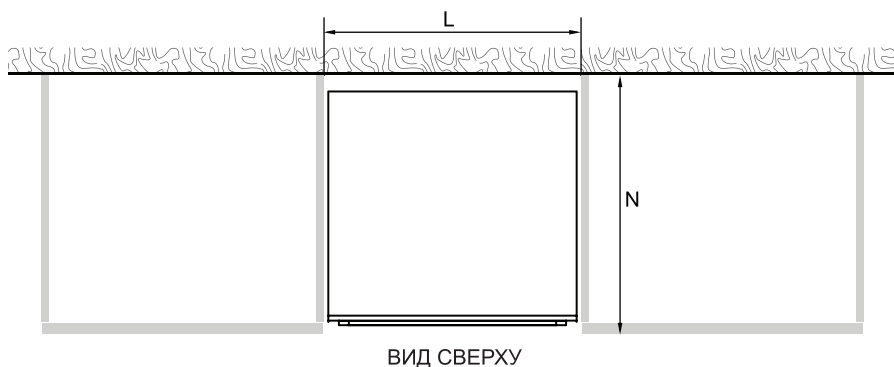
## Установка посудомоечной машины

СТАНДАРТНЫЕ РАЗМЕРЫ ПРИБОРА	ММ
A Габаритная высота прибора *	820 – 880
B Габаритная ширина прибора (исключая боковые уплотнители)	598
C Габаритная глубина прибора (исключая декоратив. панель и ручку)	552
D Глубина выемки для ног	30 – 90
E Высота от пола до низа декоративной панели	100 – 212
F Глубина открытой дверцы (измерение от передней рамы; исключая декоративную панель)	606
* в зависимости от регулировки ножек	

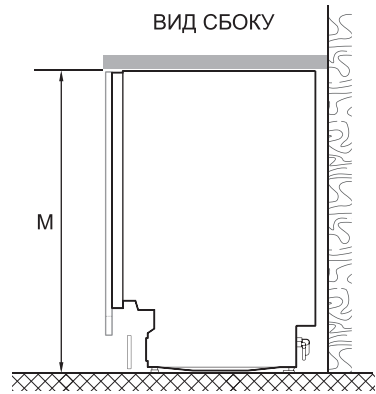
РАЗМЕРЫ ДЕКОРАТИВНОЙ ПАНЕЛИ (СПЕЦИАЛЬНОЕ ИСПОЛНЕНИЕ)	ММ
G Высота декоративной дверной панели	665 – 717
H Ширина декоративной дверной панели	596 – 605
I Глубина декоративной дверной панели	16 – 19
J Ширина декоративной цокольной панели	596 – 605
K Высота декоративной цокольной панели *	80 – 200
* в зависимости от размеров кухонной мебели	

## 2 Размеры ниши в кухонной мебели под установку посудомоечной машины





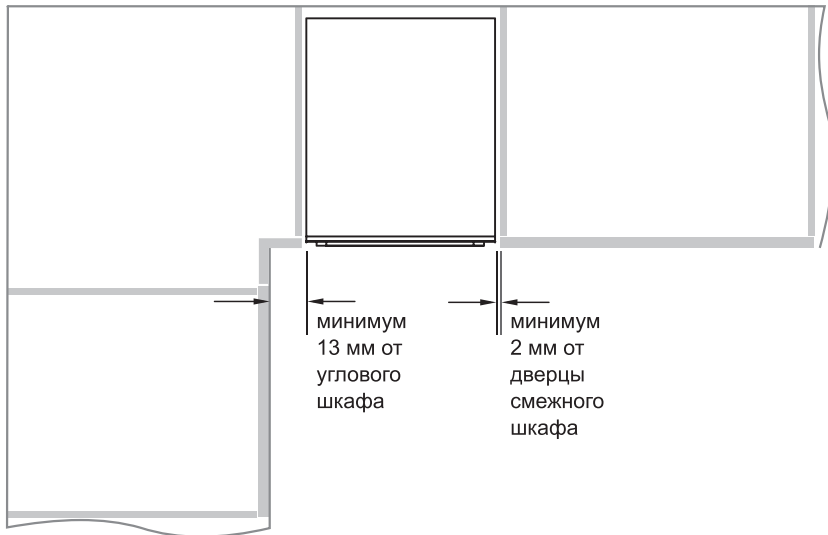
## Установка посудомоечной машины



РАЗМЕРЫ НИШИ В КУХОННОЙ МЕБЕЛИ		ММ
L	Внутренняя ширина ниши	600 – 610
M	Внутренняя высота ниши*	820 – 880
N	Внутренняя глубина ниши	мин. 574

\* в зависимости от регулировки ножек

Минимальные зазоры между прибором и кухонной мебелью

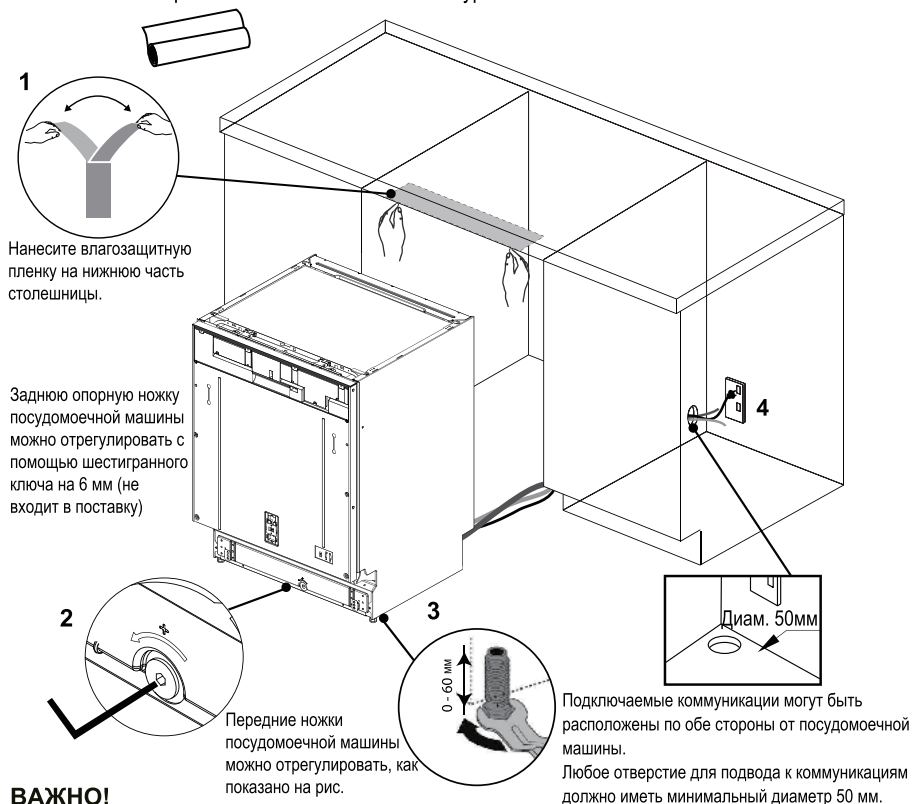


# Установка посудомоечной машины

## Подготовка ниши для установки прибора

### ВАЖНО!

Во избежание возможного повреждения кухонной мебели паром и конденсатом, убедитесь, что древесный материал, окружающий посудомоечную машину, защищен лакокрасочным влагостойким покрытием или влагостойким полиуретаном.



### ВАЖНО!

Сетевая розетка должна находиться в шкафу смежном с нишей для посудомоечной машины.

### Расположение и выравнивание машины в нише

- Не поднимайте посудомоечную машину за дверную ручку.
- Вставьте прибор в нишу, протягивая шланги и сетевой шнур таким образом, чтобы они не были согнуты или перекручены.
- Затем можно устанавливать пластиковые проставки, располагая их сбоку посудомоечной машины рядом с дверной петлей, что позволит улучшить устойчивость прибора (см. Шаг 7 для получения подробной информации по установке проставок).
- После расположения посудомоечной машины на позиции отрегулируйте заднюю опорную ножку с помощью шестигранного ключа на 6 мм. Передние ножки тоже можно отрегулировать вручную.
- Рекомендуется отрегулировать ножки таким образом, чтобы посудомоечная машина устойчиво располагалась под столешницей без риска опрокидывания.

# Установка посудомоечной машины

## Подготовка декоративной дверной панели

### Спецификация материала декоративной дверной панели

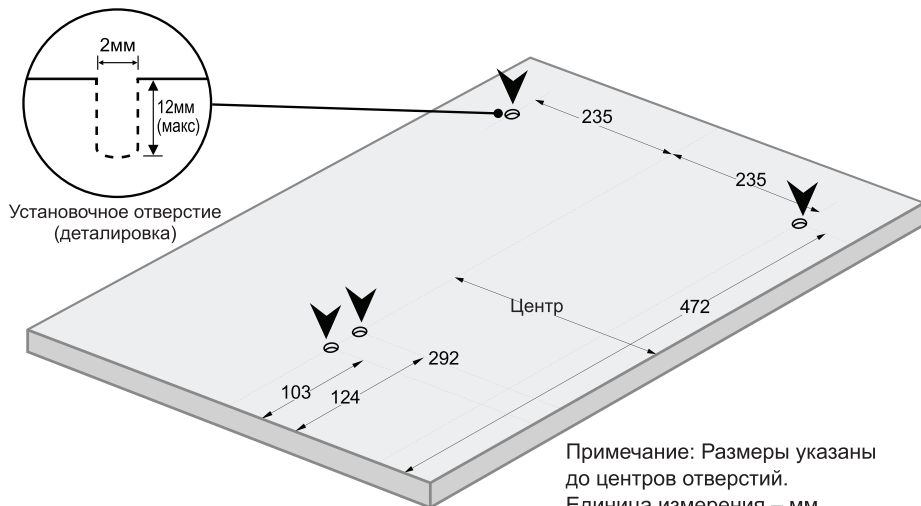
С фронтальной стороны посудомоечную машину можно оборудовать декоративной панелью, обладающей достаточной влагонепроницаемостью и теплостойкостью, чтобы выдерживать высокую влажность и температуру (50°С при относительной влажности 80%). В связи с этим задняя и боковые стороны декоративной панели, чтобы предотвратить ее повреждение, должны быть полностью покрыты паронепроницаемым барьером (т.е. полиуретаном).



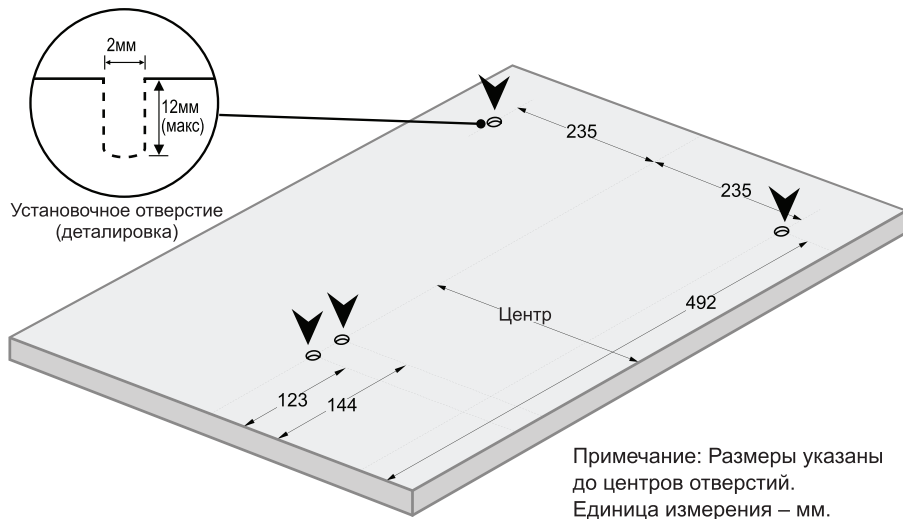
## Установка посудомоечной машины

### Расположение установочных 2 мм отверстий для фиксации панели

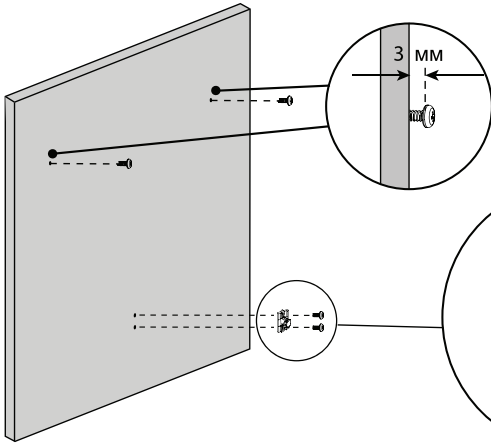
**2A** Если свес панели составляет от 34 до 54 мм, используйте нижеприведенный шаблон для разметки позиций фиксации



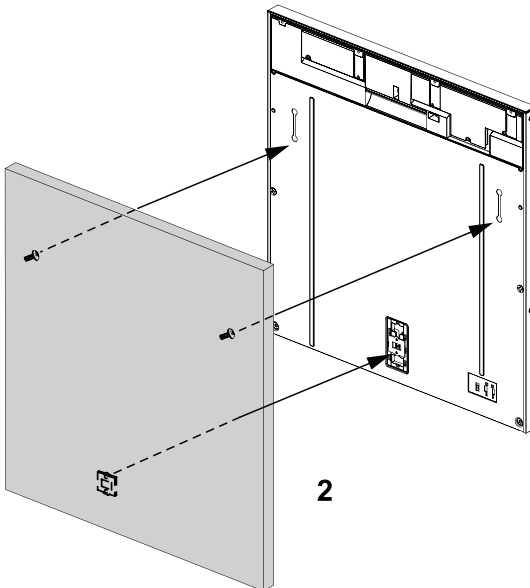
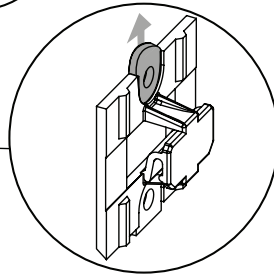
**2B** Если свес панели составляет от 54 до 74 мм, используйте нижеприведенный шаблон для разметки позиций фиксации



## 5 Крепление декоративной дверной панели

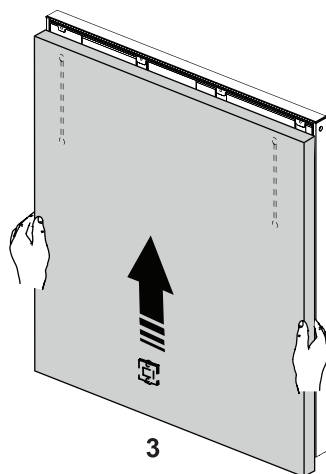


Вставьте винты  $\varnothing 3,9 \times 13$  мм в установочные отверстия и прикрепите маленький кронштейн направляющей к панели



Закройте дверцу посудомоечной машины, затем повесьте декоративную панель с фронтальной стороны дверцы

## Установка посудомоечной машины

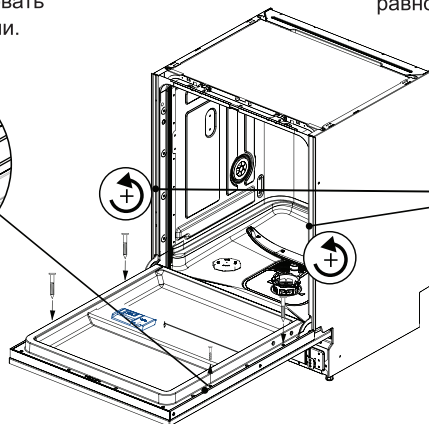
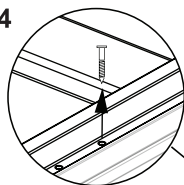


Отрегулируйте  
расположение  
панели на  
дверце.

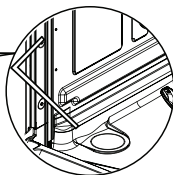
Откройте дверцу и выньте  
имеющиеся винты,  
прежде чем заменять их  
винтами Ø3,9 x 38 мм,  
чтобы зафиксировать  
панель на позиции.

Выравнивание двери  
Дверь  
можно выровнять с помощью  
двух винтов, доступ к которым  
осуществляется через два  
отверстия с фронтальной  
стороны. Регулировать нужно  
с двух сторон одновременно,  
чередую стороны, чтобы достичь  
равномерного выравнивания.

4



5

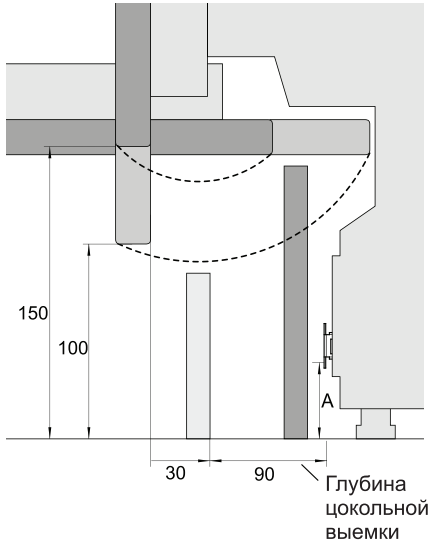


### **ВАЖНО!**

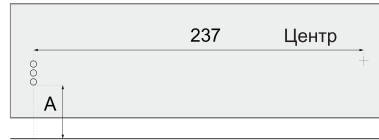
Регулируйте винты,  
используя **ТОЛЬКО**  
**ВХОДЯЩИЙ В ПОСТАВКУ**  
**КЛЮЧ**, пока дверь не  
будет открываться от  
небольшого усилия под  
собственным весом.

## 6 Установка цокольной панели

### Отдельная цокольная панель



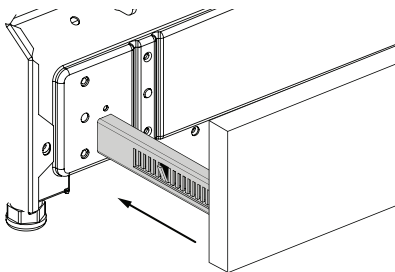
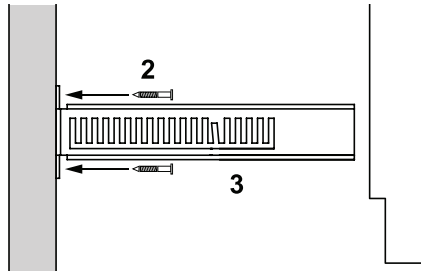
1



Отметьте позиции расположения направляющих отверстий для каждого кронштейна.

Чтобы определить высоту, на которой будет закреплен кронштейн, измерьте расстояние от пола до самого нижнего отверстия кронштейна. Снимите кронштейн с прибора и наметьте расположение других отверстий относительно выполненного измерения. Обратите внимание на свес и размах поворота двери.

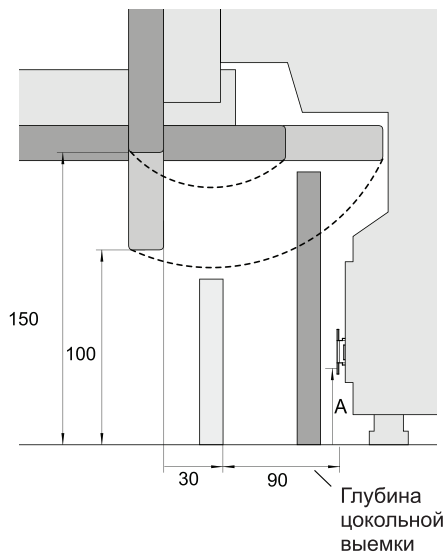
Прикрепите кронштейны к панели с помощью винтов  $\varnothing 3,5 \times 12$  мм. Вставьте цокольную панель в прибор и отметьте желаемую глубину выемки на зубах кронштейнов. Снимите панель с прибора. С помощью отвертки согните отмеченные зубцы на обоих кронштейнах, чтобы препятствовать дальнейшему проходу цоколя в прибор.



4 С силой задвиньте цоколь в пазы с обеих сторон рамы посудомоечной машины, чтобы зафиксировать его.

# Установка посудомоечной машины

## Сплошная цокольная панель

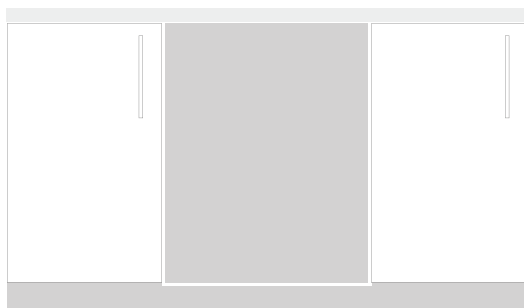
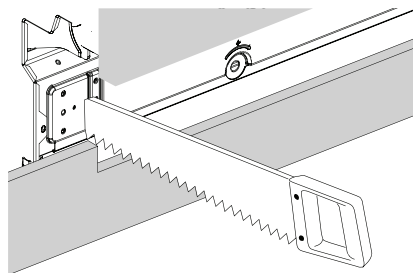


**1**

Обратите внимание на свес и размах поворота двери относительно высоты и глубины цокольной панели. Поскольку панель является сплошной, вероятно, потребуется сделать в ней вырез для обеспечения бесшовной интеграции.

**2**

Расположите цоколь в нужной позиции и отметьте точку, в которой цоколь соприкасается с низом дверной панели. Вырежьте излишек.



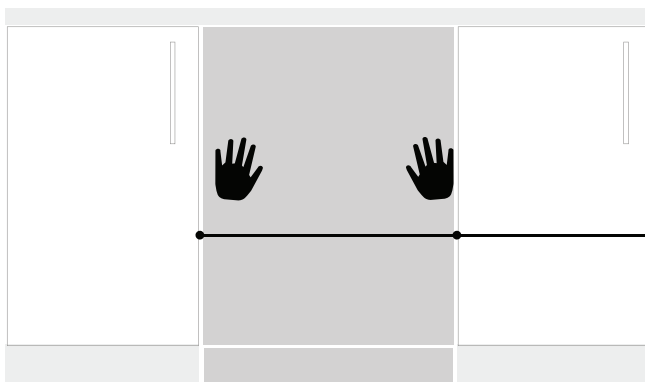
**3**

Встройте сплошную цокольную панель в кухонную мебель.



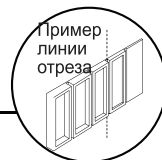
## Установка посудомоечной машины

### 7 Крепление посудомоечной машины



Центральная часть прибора

Пластиковые проставки можно отрезать по размеру, а затем закрепить к стенкам посудомоечной машины для улучшения общей стабильности конструкции.



Рекомендуется помещать проставки с обеих сторон рядом с петлями в одинаковых позициях.

Вставляя посудомоечную машину в нишу, протягивайте шланги и сетевой шнур таким образом, чтобы они не были перекручены или согнуты.

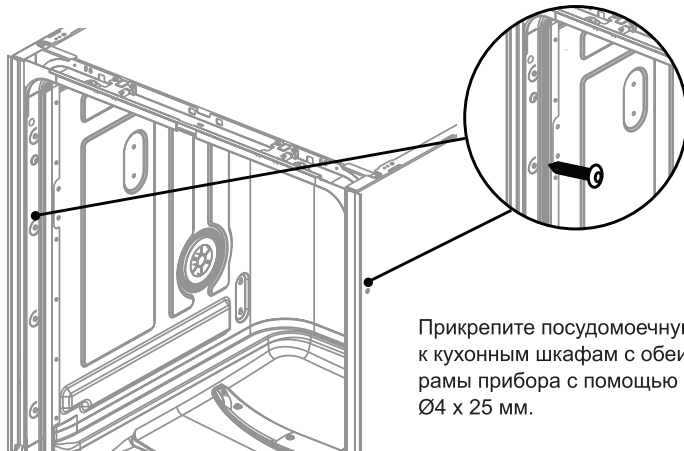


#### **ВАЖНО!**

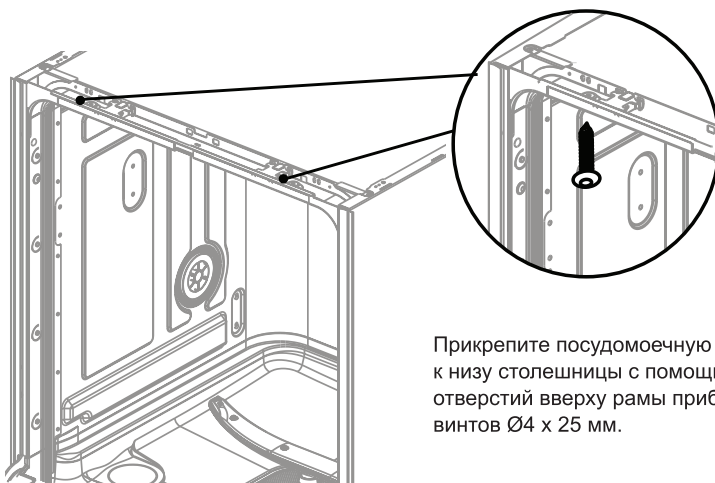
Убедитесь, что верхняя часть двери установлена заподлицо со смежными шкафами.

## Установка посудомоечной машины

### А Крепление к боковым стенкам кухонных шкафов



### В Опциональное крепление к столешнице

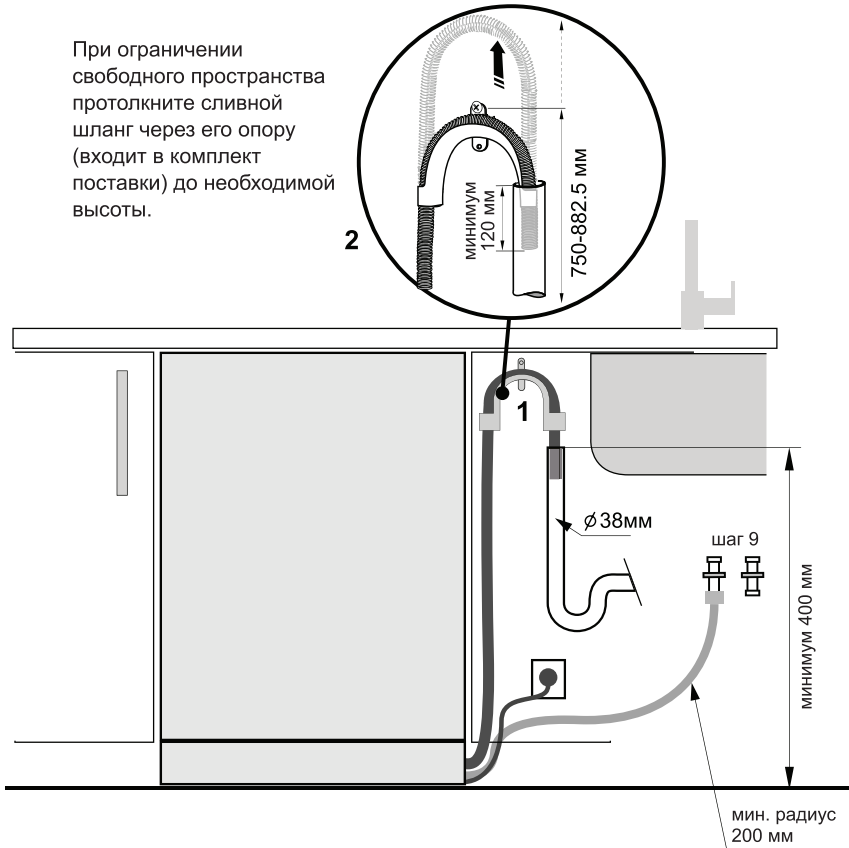


## Установка посудомоечной машины

### Варианты подвода и слива воды. Выберите наиболее подходящий для вас

#### Подсоединение шланга к сточному стояку $\varnothing 38$ мм

При ограничении свободного пространства протолкните сливной шланг через его опору (входит в комплект поставки) до необходимой высоты.

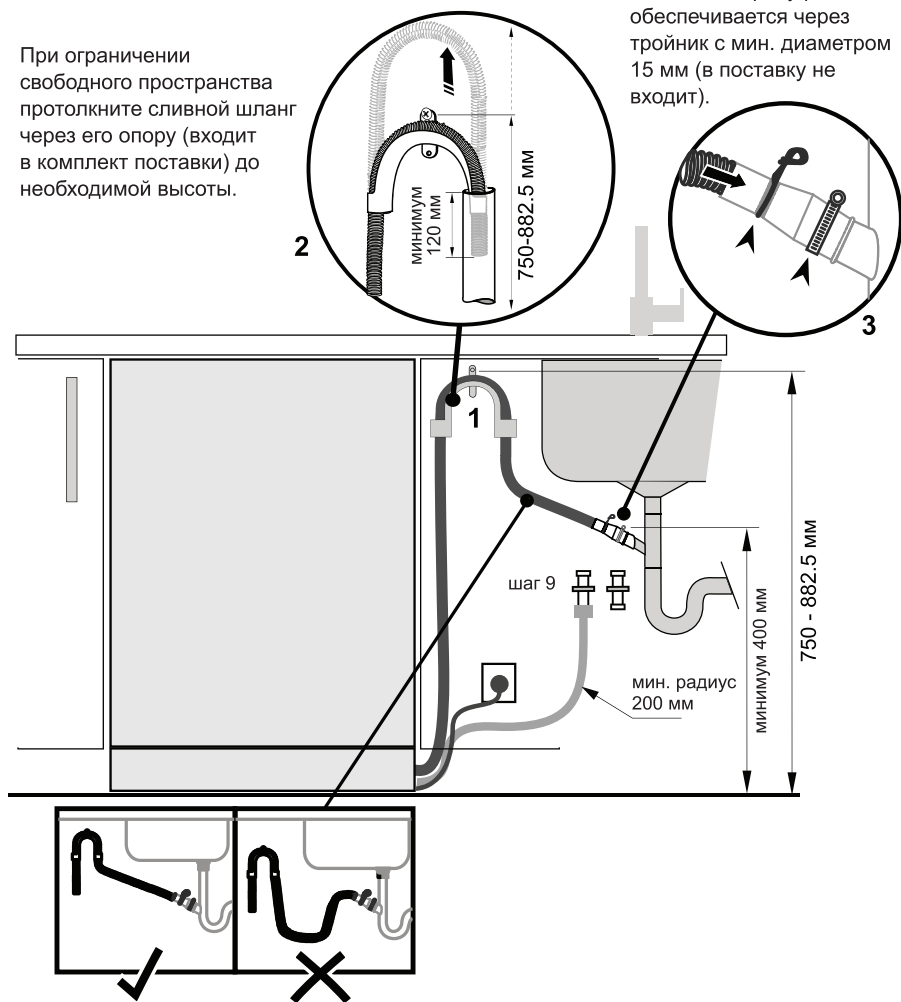


## Установка посудомоечной машины

### Подсоединение сливного шланга к сифону раковины/тройнику

При ограничении свободного пространства протолкните сливной шланг через его опору (входит в комплект поставки) до необходимой высоты.

Соединение сливного шланга к сифону раковины обеспечивается через тройник с мин. диаметром 15 мм (в поставку не входит).



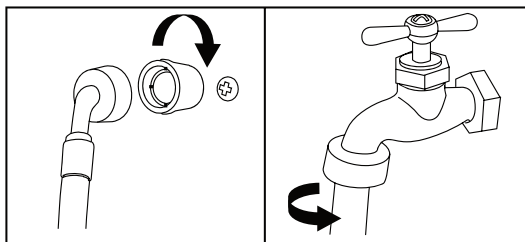
Убедитесь, что сливной шланг проведен к соединителю прямо без изгибов. Излишек сливного шланга можно отрезать. Нельзя укорачивать наливной шланг.

#### **ВАЖНО!**

Не подсоединяйте сливной шланг к блоку утилизации отходов, так как подключение такого типа может привести к засорению шланга.

## Установка посудомоечной машины

### Подключение наливного шланга



1. Подключите шланг к выходу машины.
2. Подключите шланг подачи воды к крану с резьбой 3/4 системы водоснабжения и убедитесь, что он плотно закреплен на месте.

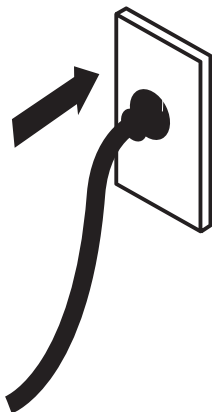
#### **ВАЖНО!**

- Прибор должен подключаться к водопроводной сети с помощью нового входящего в комплект поставки наливного шланга. Старые шланги использовать нельзя.
  - Нельзя укорачивать наливной шланг.
1. Примите к сведению следующие правила при подключении к водоснабжению:
    - Посудомоечная машина имеет одно клапанное подключение к подаче воды.
    - Рекомендуется подключение к холодному водоснабжению для обеспечения лучшей производительности и энергоэффективности.
    - Температура поступающей воды не должна превышать 25°C.
  2. Обратите внимание на допустимые пределы давления воды.
    - Минимум: 0,3 бар = 3 Н/см<sup>2</sup> = 30 кПа.
    - Если давление ниже 1 бара, обратитесь к квалифицированному сантехнику.
    - Максимум: 10 бар = 100 Н/см<sup>2</sup> = 1 МПа.
    - Если давление превышает 10 бар, необходимо установить редукционный клапан. Обратитесь к квалифицированному сантехнику.
  3. Подсоедините наливной шланг к доступному водопроводному крану с резьбой 3/4 "BSP. Убедитесь в отсутствии перегибов шланга, которые могли бы ограничить поток воды. Колено на 90° требует наличия минимального вертикального участка 200 мм без изгибов.
    - Убедитесь, что входящая вода чистая. Если водопроводные трубы не использовались в течение длительного периода времени, дайте воде стечь, чтобы убедиться в ее чистоте и отсутствии примесей. Невыполнение этого требования может привести к засорению наливного шланга и повреждению прибора.
    - При необходимости используйте фильтрующую вставку для задерживания трубных загрязнений. Фильтр можно приобрести в авторизованном сервисном центре или в отделе обслуживания клиентов.
  4. Затяните соединительный фитинг шланга еще на пол-оборота после контакта с уплотнителем.
  5. Проверьте, чтобы соединение не протекало.

## Установка посудомоечной машины

---

### ■ Подключение к электросети



- Посудомоечную машину нельзя подключать к электросети во время выполнения установки прибора и подключения к гидравлическим коммуникациям. Убедитесь, что вся внутренняя проводка надлежащим образом заземлена.
- Проверьте паспортную табличку прибора (расположена слева на внутренней стороне дверцы, изготовленной из нержавеющей стали) и убедитесь, что значения напряжения и частоты тока в домашней сети соответствуют значениям, указанным в паспортной табличке.
- Вставьте штепсельную вилку прибора в розетку с контактом заземления и подключенным автоматическим выключателем.

### **ВАЖНО!**

- Заземление прибора является обязательным требованием техники безопасности.
- Если сетевой шнур недостаточно длинный и поэтому не дотягивается до розетки, или же розетка, к которой подключается прибор, не подходит для штекерной вилки, необходимо полностью заменить сетевой шнур посудомоечной машины. Это должен делать только авторизованный специалист компании Naier. Не модифицируйте и не отрезайте вилку от сетевого шнура. Не используйте адаптер, удлинитель или многогнездовую розетку для подключения посудомоечной машины к источнику питания, так как это может привести к перегреву и создать опасность возгорания.
- Розетка, к которой подключена посудомоечная машина, должна быть легко доступной (например, располагаться в соседнем шкафу), даже если прибор уже установлен. Это необходимо для того, чтобы посудомоечную машину можно было быстро отключить от источника питания для проведения безопасной чистки и обслуживания.

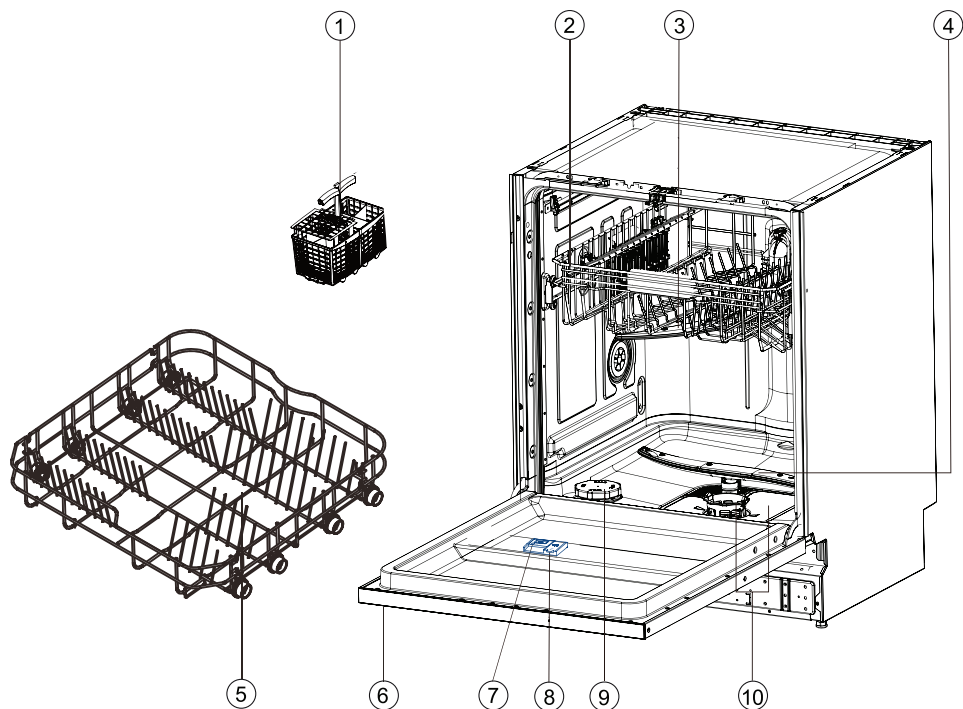
### ■ Перечень конечных контрольных проверок

#### Проверки выполняются установщиком прибора

- Убедитесь в том, что все компоненты установлены.
- Убедитесь, что все панели и их части закреплены и безопасны, а окончательные электрические испытания были проведены в соответствии с местными нормами и правилами по электробезопасности.
- Убедитесь, что посудомоечная машина выровнена по горизонтали. При необходимости слегка отрегулируйте опорные ножки. Для обеспечения оптимальной производительности уклон расположения посудомоечной машины не должен быть более 1о. Проверьте уклон с помощью спиртового уровня.
- Убедитесь, что на фитинге наливного шланга установлена резиновая шайба и что он затянут еще на пол-оборота после контакта с уплотнителем.
- Убедитесь в правильности подключения сливного шланга и наличии в сливном соединении отверстия или пробки.
- На соединитель сливного шланга не должен приходиться избыточный вес шланга. Держите сливной шланг как можно более вытянутым, чтобы предотвратить его провисание. Любая избыточная длина сливного шланга должна приходиться на высокую U-образную петлю со стороны посудомоечной машины.
- При подключении сливного шланга к сифону раковины убедитесь, что U-образная петля как минимум на 150 мм выше соединения сливного шланга.
- Убедитесь, что с посудомоечной машины снята вся упаковка и лента, фиксирующая стойки.
- Убедитесь, что дверца прибора открывается и закрывается свободно, не оказывая сопротивления соседним шкафам.
- Убедитесь, что электрическая розетка легко доступна и находится в соседнем шкафу.
- Проверьте работу посудомоечной машины:

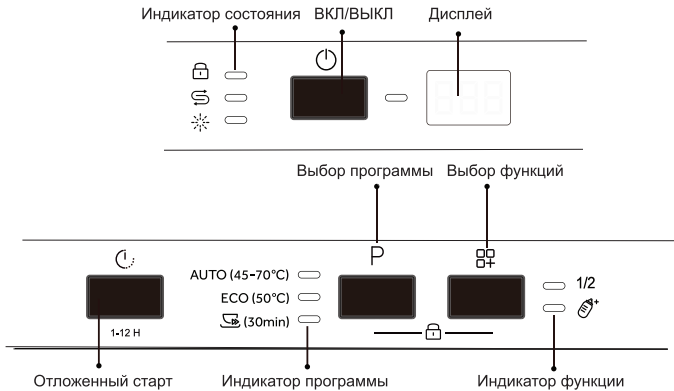
При возникновении неисправности обращайтесь к разделу «Устранение неисправностей» данного руководства.

## Описание прибора



- |                                  |  |
|----------------------------------|--|
| 1. Корзина для столовых приборов | 7. Дозирующая емкость для моющего средства |
| 2. Верхняя корзина               | 8. Дозирующая емкость для ополаскивателя   |
| 3. Верхний разбрызгиватель       | 9. Контейнер для соли                      |
| 4. Нижний разбрызгиватель        | 10. Фильтры                                |
| 5. Нижняя корзина                |  |
| 6. Паспортная табличка           |  |





## Дисплей времени/иконки-светоиндикаторы

При выборе какого-либо режима на дисплее без мигания может отображаться следующая информация:

- ▶ Время цикла программы
- ▶ Время отложенного старта программы

Во время прерывания какой-либо операции на дисплее может без мигания отображаться следующее:

- ▶ Код неисправности и сервисная информация
- ▶ Время в часах, оставшееся до старта отложенной программы, например, **12h**
- ▶ Оставшееся время цикла программы в минутах, например **130**.

Во время работы показания могут меняться в зависимости от внешних условий (напряжение в сети, давление воды в водопроводе) и от загрузки машины.

## Панель управления

### Иконки-светоиндикаторы на дисплее времени

1/2

Если посуды для мытья немного, вы можете использовать опцию половинной загрузки 1/2. (Опцию 1/2 нельзя использовать в сочетании с автоматической программой) Можно экономить воду или время.



Эта функция повышает температуру и сохраняет ее в течение увеличенного периода времени для достижения заданной степени эффективности дезинфекции. Постоянное использование этой функции повышает уровень гигиены.



Отложенный старт. Этот параметр позволяет отложить начало цикла мытья на период до 12 часов.



Блокировка от детей. Можно заблокировать управление, чтобы предотвратить ненужный выбор режима. Вы также можете заблокировать кнопки управления после начала цикла, чтобы предотвратить изменения цикла.

# Описание программ

## Программы

### Обзор программы

Таблица программ мойки

Описание программы					Моющее средство	
Программа	Тип посуды	Тип загрязнения	Этапы программы	Время цикла в мин.	Порошок	таблетка
					Предварительная мойка / Основной цикл мойки	
 <sup>1)</sup>	свежие загрязнения: кофе, пирожные, молоко, холодные напитки, салат, колбасные изделия	небольшое загрязнение	Мойка, горячее ополаскивание, сушка	30 (примерно)	0 г / 20 г	/
<b>AUTO</b> (АВТО) <sup>2)</sup>	смешанная посуда и столовые приборы	частично присохшие, обычные остатки пищи	Предварительная мойка, мойка, ополаскивание холодной водой, ополаскивание горячей водой, сушка	148 (примерно)	6 г / 20 г	1
<b>ECO</b> (ЭКО)	смешанная посуда и столовые приборы, частично присохшие остатки пищи	частично присохшие, обычные остатки пищи	Предварительная мойка, мойка, ополаскивание холодной водой, ополаскивание горячей водой, сушка	238 (примерно)	6 г / 20 г	1

**ПРИМЕЧАНИЕ:** Продолжительность мойки определяется во время выполнения программы в зависимости от температуры воды, количества посуды, а также степени загрязнения, и может изменяться (в зависимости от выбранной программы).

- 1) Используйте эту программу для быстрого ополаскивания посуды. Это предотвращает скопление остатков пищи на посуде и появление неприятных запахов в посудомоечной машине. Можно не использовать моющее средство с этой программой!
- 2) Посудомоечная машина определяет тип загрязнения и количество предметов в корзинах. Прибор автоматически регулирует температуру и количество воды, потребление энергии и продолжительность программы.

## Системы для смягчения воды / специальные соли

Для обеспечения хорошего качества мойки необходима мягкая вода; жесткая вода может негативно повлиять на эффективность посудомоечной машины. При мойке в жесткой воде стеклянные изделия постепенно станут непрозрачными, а посуда покроется пятнами или белой пленкой. Использование очень жесткой воды может со временем привести к неисправности деталей посудомоечной машины. Использование соли может исправить эту ситуацию.

### Настройка системы смягчения воды

Количество загружаемой соли можно установить настройками от Н1 до Н8 в зависимости от жесткости воды.

1. Выясните значение жесткости водопроводной воды в вашем доме. Эту информацию можно получить в водоснабжающей компании.
2. Параметры настройки можно найти по таблице жесткости воды.

### Определение жесткости используемой воды

Жесткость воды				Настройка смягчения воды
Немецкие градусы (°dH)	Французские градусы (°fH)	ммоль/л	Градусы по шкале Кларка	Электронная
31 – 50	55 – 89	5.5 – 8.9	39 – 63	Н8
22 – 30	39 – 54	3.9 – 5.4	27 – 38	Н7
17 – 21	30 – 38	3.0 – 3.8	21 – 26	Н6
13 – 16	23 – 29	2.3 – 2.9	16 – 20	Н5 1) *
11 – 12	19 – 22	1.9 – 2.2	14 – 15	Н4
9 – 10	16 – 18	1.6 – 1.8	11 – 13	Н3
7 – 8	12 – 15	1.2 – 1.5	9 – 10	Н2
0 – 6	0 – 11	0 – 1.1	0 – 8	Н1 2) *
-	-	-	-	Н- 3) *

\* Примечание

- 1) Заводская настройка по умолчанию для моющего порошка.
- 2) Рекомендуемые настройки для комбинированных моющих таблеток.
- 3) Индикатор «Соль» выключен.

## Системы для смягчения воды / специальные соли

### Использование специальной соли

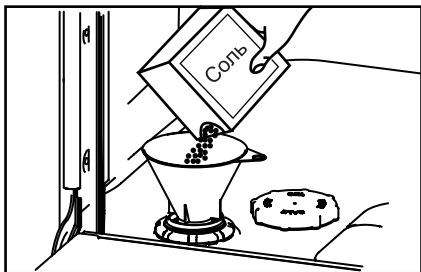
Соль необходимо добавлять, когда начинает высвечиваться соответствующий индикатор. Всегда заправляйте специальную соль непосредственно перед включением машины.

Это гарантирует, что избыточная соль будет смыта сразу же, не вызывая коррозию емкости для ополаскивания.

### Порядок добавления соли:

#### **⚠ ВНИМАНИЕ**

Используйте только соль для посудомоечной машины. Другие продукты могут привести к повреждению устройства! В любом случае рассыпанная соль приведет к коррозии. Запускайте программу после каждого добавления соли, чтобы смыть остатки соли.



1. Чтобы открыть емкость для соли, поверните крышку против часовой стрелки.
2. Залейте в емкость для соли 1 литр воды (нужно только в первый раз).
3. Наполните емкость специальной солью (вода вытечет за край).
4. Вытрите вытекшую воду и соль вокруг отверстия.
5. Чтобы закрыть емкость для соли, поверните крышку по часовой стрелке.
6. Нажмите и удерживайте кнопку "С" и "Р" в течение 5 секунд, чтобы сбросить горящий индикатор соли (после каждого заполнения).

## Использование ополаскивателя

Настоятельно рекомендуется регулярно использовать жидкий ополаскиватель, чтобы улучшить результат сушки. Ополаскиватель придает посуде из стекла и фарфора сверкающий чистый вид без образования пятен. Кроме того, ополаскиватель предотвращает потускнение металла.

### Когда доливать ополаскиватель

Когда уровень ополаскивателя в емкости становится низким, на панели управления начинает высвечиваться индикатор ополаскивателя, напоминая о необходимости наполнения дозирующей емкости.

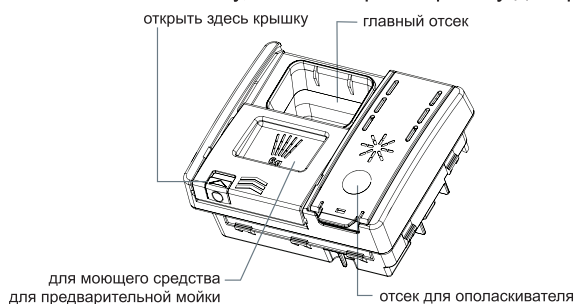
### Регулирование дозировки ополаскивателя

Стандартный, установленный на заводе уровень дозировки равен значению 5, но вам может потребоваться отрегулировать его в соответствии с фактическими характеристиками воды.

- Если в конце мойки наблюдается чрезмерное пенообразование, уменьшите дозировку.
- Если вода в водопроводной сети очень жесткая, а также если после сушки посуда остается влажной или на ней образуются белые полосы, увеличьте дозировку.
- При использовании таблеток со встроенным средством для ополаскивания, рекомендуется отключить контроль дозировки d1.

### Как заливать ополаскиватель в емкость

1. Нажмите на кнопку, чтобы открыть крышку дозирующей емкости.



2. Залейте ополаскиватель через круглое отверстие. Убедитесь, что не перелили ополаскиватель выше отметки MAX.

### ВАЖНО!

Наливайте ополаскиватель аккуратно, чтобы не пролить его внутрь посудомоечной машины. Все пятна от пролитого ополаскивателя необходимо вытереть, чтобы предотвратить пенообразование. Невыполнение этого требования может привести к сбою в работе прибора и необходимости обращения к специалистам, что не покрывается гарантийными обязательствами.

3. Закройте крышку дозирующей емкости до щелчка.

# Посуда

---

## **ВАЖНО!**

Не помещайте в посудомоечную машину материалы с высокой водопоглощающей способностью, например, губки и полотенца. Не помещайте в посудомоечную машину посуду или столовые приборы, загрязненные табачным пеплом, воском, смазочным маслом или краской.

## **Столовые приборы и столовое серебро**

Все столовые приборы и столовое серебро должны быть немедленно промыты после использования для предотвращения потускнения из-за остатков еды. Серебряные изделия не должны контактировать с нержавеющей сталью, например, с другими столовыми приборами. Смешивание этих изделий может привести к образованию пятен. Извлеките серебряные столовые приборы из посудомоечной машины и высушите их вручную немедленно после завершения программы.

## **Алюминиевые изделия**

Алюминий может потускнеть под действием моющего средства для посудомоечной машины. Степень изменений зависит от качества изделия.

## **Изделия из других металлов**

Железо и чугун могут ржаветь и загрязнять другие изделия. Медь, олово и латунь имеют склонность к образованию пятен. Мойте такие изделия вручную.

## **Деревянные изделия**

Деревянные изделия, как правило, чувствительны к воздействию тепла и воды. Регулярная мойка в посудомоечной машине может иногда привести к ухудшению внешнего вида деревянных изделий. В случае сомнений мойте изделия вручную.

## **Стеклоизделия**

Большинство бытовых стеклянных изделий подходят для мойки в посудомоечной машине. Хрустальные, очень тонкие и антикварные изделия могут корродировать и потерять прозрачность. Такую посуду рекомендуется мыть вручную.

## **Пластиковые изделия**

Некоторые виды пластика могут изменять форму или цвет под действием горячей воды.

Перед мойкой пластиковых изделий обратитесь к инструкции производителя. Пластиковые изделия, которые разрешено мыть в посудомоечной машине, необходимо прижать грузом, чтобы они не переворачивались, не заполнялись водой и не выпадали из корзины во время мойки.

## **Декорированные предметы посуды**

Большинство современных изделий с росписью, произведенных в Китае, подходят для мойки в посудомоечной машине. Антикварные изделия с надглазурной росписью, изделия в золотой оправе или изделия с ручной росписью могут быть более чувствительными к автоматической мойке. В случае сомнений мойте изделия вручную.

## **Клееные изделия**

Некоторые виды клея размягчаются или растворяются при мойке в посудомоечной машине. В случае сомнений мойте изделия вручную.

Если на столовой или кухонной посуде имеются подгоревшие, липкие и иные частицы пищи, которые сложно удалить, рекомендуется замочить посуду на некоторое время перед мойкой или предварительно очистить с помощью тряпки, в противном случае ее будет сложно очистить. Перед помещением посуды в посудомоечную машину удалите все крупные частицы пищи. Предварительное ополаскивание посуды под проточной водой не требуется.

### Верхняя корзина

- Верхняя корзина предназначена для хранения таких предметов, как стаканы, чашки, блюда, тарелки, маленькие миски и мелкие сковородки.
- Помещайте большую посуду на или под складные подставки для чашек в верхней корзине. Убедитесь, что лезвия ножей обращены вниз, а легкие предметы утяжелены или размещены на подставках.

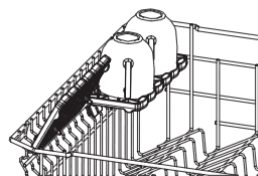
### Фиксированная стойка для тарелок

- Фиксированная стойка используется для поддержки блюдец, маленьких тарелок и мисок.
- Расстояние между штырьками стойки оптимизировано для обеспечения наилучшего мытья тарелок и мисок.
- Фиксированная стойка не является съемной.



### Складные подставки для чашек

- Используйте подставки для чашек, чтобы поддерживать кружки, чашки и стеклянную посуду, а также чтобы закрепить большую посуду и ножи.
- Сложите стойки, если необходимо освободить место для более высоких предметов.



### Регулирование высоты верхней корзины

- Отрегулируйте высоту верхней корзины, чтобы обеспечить достаточно места для высоких предметов в нижней корзине.
- Высоту корзины можно регулировать, даже когда она полностью загружена, поэтому ее не нужно вынимать из посудомоечной машины.
- Если вы вынули корзину полностью, то прежде чем вставлять ее обратно, убедитесь, что бегунки с обеих сторон выровнены и расположены на одинаковой высоте.

## Загрузка посуды

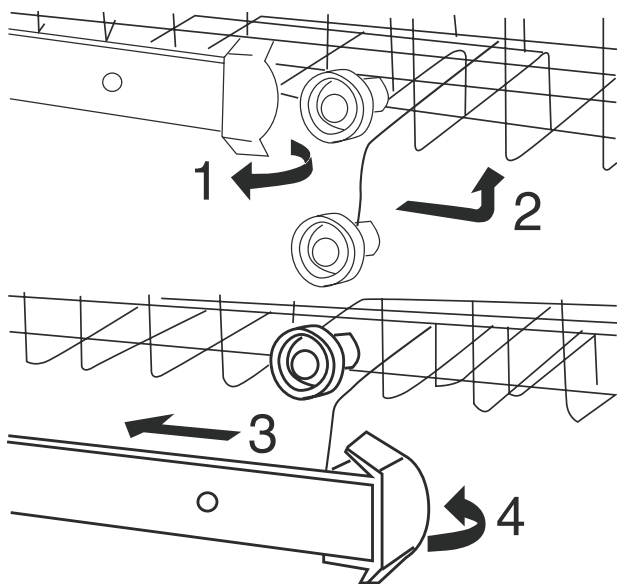
---

### Регулирование высоты верхней корзины

#### ВАЖНО!

Перед тем, как вы отрегулируете высоту, убедись, что корзина пуста.

1. Разверните передние безопасные блоки по обеим сторонам наружу.
2. Вытащите пустую корзину из направляющих.
3. Вставьте корзину на более высокий или более низкий уровень направляющих.
4. Поверните предохранительные блоки внутрь.

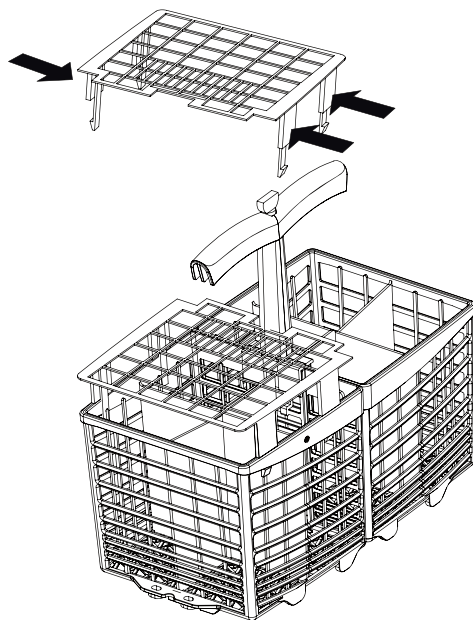


### Нижняя корзина

- Используйте нижнюю корзину для самой большой посуды: кастрюль, сковородок, крышек, сервировочных блюд и мисок.
- Убедитесь, что предметы посуды не мешают вверху вращению рычага разбрызгивателя.
- Поместите самые большие тарелки между длинными зубцами, чтобы увеличить стабильность.
- Если для высоких предметов требуется больше места, можно поднять верхнюю корзину.



### Корзина для столовых приборов



1. Перемешивайте ложки с другой посудой, чтобы они не склеивались во время мойки.
2. Разделите столовую посуду элементами сетки.
3. Ставьте столовые приборы рукоятками вниз, чтобы повысить эффективность мойки.
4. Если длинное изделие может заблокировать распылитель, его следует поместить лежа в верхнюю корзину.

## Добавление моющего средства

### ВАЖНО!

- Используйте только те моющие средства, которые рекомендованы для автоматических посудомоечных машин.
- Моющие средства для посудомоечных машин сильно щелочные. Они могут быть чрезвычайно опасными при проглатывании. Избегайте их контакта с кожей и глазами; не подпускайте детей и недееспособных людей к посудомоечной машине, когда она открыта. Убедитесь, что дозирующая емкость моющего средства пуста после завершения каждой программы мойки.
- Никогда не распыляйте и не наливайте моющее средство непосредственно на какие-либо предметы в посудомоечной машине. Моющее средство и таблетки для мытья посуды не должны находиться в непосредственном контакте с посудой и кухонной утварью.
- Не используйте жидкости для мытья рук, мыло, моющие или дезинфицирующие средства, поскольку они могут привести к повреждению посудомоечной машины.

### Заполнение дозатора моющим средством

1. Нажмите на кнопку с правой стороны дозирующей емкости.

### ВАЖНО!

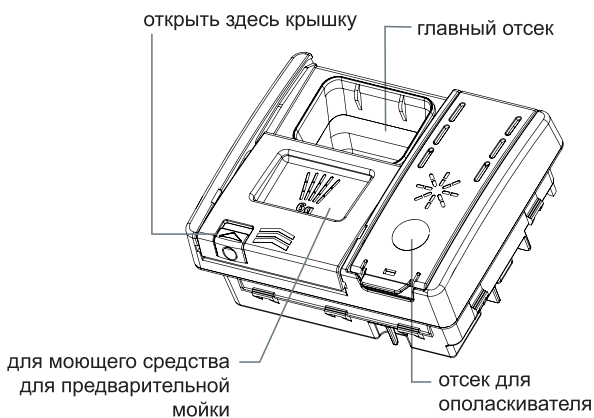
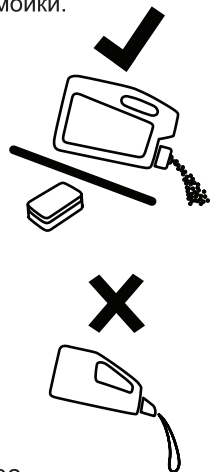
Подходите к ёмкости с правой стороны, чтобы крышка при открытии не щелкнула по руке.

2. Добавьте моющее средство в соответствующий отсек(и). Отметки «15» и «25» на основном отсеке соответствуют граммам порошкового моющего средства.

### ВАЖНО!

Моющее средство в форме таблеток можно класть только в основной отсек (большого размера).

3. Удалите излишки моющего средства с краев дозирующей емкости.
4. Закройте крышку дозатора и нажмите на нее до щелчка. Моющее средство будет автоматически подаваться в посудомоечную машину во время программы мойки.



### Как установить пользовательские настройки

Когда машина находится в выключенном состоянии, нажмите и удерживайте кнопку «Выбор программ» в течение 4 секунд, чтобы войти в режим пользовательских настроек. В режиме пользовательских настроек можно регулировать подачу ополаскивателя, настройку включения / выключения зуммера и настройку жесткости воды.

#### Режим настройки подачи ополаскивателя

Когда машина находится в выключенном состоянии, нажмите и удерживайте кнопку «Выбор программ» в течение 4 секунд, чтобы войти в режим пользовательских настроек. На цифровом индикаторе будет отображаться значение dx. Значение, которое выставляется по умолчанию – d6. Это значение может быть установлено в диапазоне d1–d7, при этом d1 означает, что технологический процесс производится без добавления ополаскивателя, dx означает добавку ополаскивателя в количестве 1 мл.

- 1) Нажмите на клавишу дополнительных функций, отрегулируйте подачу ополаскивателя
- 2) Нажмите кнопку выбора программ, чтобы войти в настройки включения / выключения зуммера.
- 3) Нажмите кнопку питания, выйдите из режима пользовательских настроек и войдите в режим выбора программ.

#### Настройка включения/выключения зуммера

В режиме пользовательских настроек на цифровой индикаторе отображается значение bx, x можно отрегулировать до 0,1. Значение, которое выставляется по умолчанию – b1. Установка настройки на b1 означает, что зуммер будет подавать все запрограммированные предупредительные звуковые сигналы. B0 означает отключение всех сигналов зуммера, за исключением сигналов аварийной сигнализации.

- 1) Нажмите на клавишу дополнительных функций и установите значение зуммера на b0 или b1.
- 2) Нажмите на кнопку «Выбор программ», войдите в режим настройки жесткости воды.
- 3) Нажмите кнопку питания, выйдите из режима пользовательских настроек и войдите в режим выбора программ.

#### Настройка уровня жесткости воды

В режиме пользовательских настроек на цифровой индикаторе отображается значение Hx, x можно отрегулировать в диапазоне 1–9. Значение, которое выставляется по умолчанию – H6. При выставлении значения H1 следует иметь в виду, что индикатор нехватки соли LED1 не загорится ни при каких обстоятельствах.

## Ежедневное использование

---

### Запуск программы мойки

1. Откройте дверцу посудомоечной машины, чтобы включить ее.
  - На дисплее панели управления отобразится время программы мойки.
2. Выберите требуемую программу с помощью кнопок панели управления.
3. Запустите программу и закройте дверь посудомоечной машины.

#### ВНИМАНИЕ

Посудомоечная машина запоминает последнюю заданную программу. При следующем включении прибора он предварительно выберет именно ту программу, которая была использована в последний раз.

### Приостановка и перезапуск программы мойки

1. Аккуратно откройте дверцу прибора, чтобы приостановить программу мойки. Пока работа прибора приостановлена на дисплее будет мигать оставшееся время, а также прозвучит звуковой сигнал.

#### ВНИМАНИЕ

Существует риск обрызгивания горячей воды. До тех пор, пока рычаги разбрызгивателя полностью не останятся, не открывайте дверцу полностью.

2. При необходимости во время паузы можете загрузить, вынуть или переставьте посуду.
3. Закройте дверцу, чтобы перезапустить программу.


Если посудомоечная машина не будет перезапущена в течение 7 минут, она будет подавать звуковой сигнал, пока цикл программы не возобновится.

### Отмена или изменение программы мойки



1. Аккуратно откройте дверцу прибора, чтобы приостановить программу мойки.
2. Нажмите кнопку питания на 1 секунду.
3. Нажмите любую кнопку, чтобы снова включить посудомоечную машину и выполните действия, описанные выше в разделе «Запуск программы мойки»

### Отложенный старт

Для активизации отложенного старта установите время включения с помощью следующей процедуры:

1. Откройте дверцу, чтобы включить посудомоечную машину.
2. Загрузите посуду, добавьте моющее средство и закройте дверцу.
3. Убедитесь, что на дисплее отображается нужная вам программа мойки. Если нет, см. раздел «Отмена или изменение программы мойки».
4. Нажмите и удерживайте кнопку .

## Ежедневное использование

- Загорится иконка  отложенного старта, а на дисплее отобразится время задержки (в часах).
- 5. Нажмите кнопку  еще раз, чтобы увеличить количество часов, на которое нужно отложить мойку (от 1 часа до 12 часов с шагом в час).

Примечание. При прокрутке значения 12 час происходит выход из режима отложенного старта.


- 6. Режим отложенного старта теперь установлен. На дисплее будет отображаться обратный отсчет времени в часах. Программа мойки автоматически запустится по истечении времени задержки.
- Иконка-индикатор отложенного старта станет высвечиваться, когда начнется отсчет времени задержки.
- Если открыть дверцу по окончании обратного отсчета времени, посудомоечная машина подаст звуковой сигнал и дисплей начнет мигать. Через 7 секунд посудомоечная машина выключится.

Для отмены отложенного старта нажмите и удерживайте кнопку , пока не прозвучит звуковой сигнал.

### ВНИМАНИЕ

Если программу прервать в процессе мытья посуды, остатки моющего средства останутся на посуде. Это может нанести вред здоровью! Обязательно полностью смойте остатки моющего средства, прежде чем снова использовать эту посуду.

### Окончание программы

По окончании программы мойки посудомоечная машина подаст звуковой сигнал. На дисплее времени отобразится . Через 30 секунд дисплей выключится.

### ВНИМАНИЕ

Открывайте дверцу прибора осторожно! Если дверцу открыть сразу же после окончания программы, из машины может выйти горячий пар. При этом существует опасность ожогов!

Выемка посуды:

- ▶ Приоткройте дверцу и оставьте ее открытой (примерно на 100 мм), чтобы ускорить процесс высыхания.
- ▶ Когда посуда остынет и ее можно будет касаться, выньте ее из машины. Горячие предметы легче повредить.
- ▶ Сначала выньте посуду из нижней корзины, затем из верхней корзины.

### Автоматическое открывание дверцы

На последнем этапе процесса мойки дверца откроется автоматически (за исключением программы «Предварительная мойка»). На этом процесс не закончен. Пожалуйста, не закрывайте дверцу сразу. Остальные операции можно выполнять после полного завершения программы, иначе машина будет повреждена.

## Уход за посудомоечной машиной

---

С течением времени в посудомоечной машине могут скопиться остатки пищи и известковый налет. Это может снизить эффективность прибора, а остатки пищи могут стать причиной появления неприятного запаха. Регулярно проверяйте и очищайте посудомоечную машину.

### **ВАЖНО!**

- Перед выполнением очистки или технического обслуживания отключите посудомоечную машину от источника питания, перекройте подачу воды и дождитесь, пока все детали посудомоечной машины остынут.
- Не используйте нижеуказанные чистящие средства, поскольку они могут повредить поверхности прибора:
  - пластиковые или металлические мочалки;
  - абразивы, растворители, бытовые моющие средства;
  - кислотные или щелочные моющие средства;
  - средства для стирки и дезинфекции;
  - очистители для нержавеющей стали или полироли;
  - жидкое мыло для рук.
- В случае, если в машине разбилась посуда или стекло, осколки необходимо удалить, чтобы предотвратить повреждения прибора или травмы рук.
- После очистки всегда проверяйте правильность расположения разбрызгивателей и фильтров.

### **Очистка внешних поверхностей прибора**

- Для очистки внешних поверхностей посудомоечной машины протрите их чистой, мягкой влажной тканью, а затем насухо чистой тканью без ворса.
- Несплошные поверхности (например, с выступами) протирайте вдоль или по кругу.

Например, чтобы протереть внешние кнопки управления, выполняйте круговое движение вокруг кнопки.

- Обратите внимание, что при протирке панели управления ткань не должна быть слишком мокрой.

Примечание: перед очисткой панели управления рекомендуется заблокировать кнопки.

### **Очистка уплотнения дверцы и внутренних поверхностей**

Уплотнения дверцы и внутренние поверхности прибора нужно тщательно очистить мягкой безворсовой тканью, смоченной в теплой воде. Если внутренняя часть прибора сильно загрязнена, используйте чистящее средство для посудомоечных машин/средство для удаления накипи в соответствии с инструкциями производителя.

### Очистка фильтров

Фильтры предотвращают попадание крупных частиц пищи из промывочной воды в насос.

Иногда такие частицы могут вызвать засорение фильтров. В связи с этим при очевидном наличии частиц пищи рекомендуется производить очистку фильтров.

- Для снятия сливного фильтра поверните его против часовой стрелки, чтобы освободить от фиксации, а затем выньте.
- После снятия сливного фильтра можно вынимать и плоский фильтр.
- Тщательно промойте фильтры проточной водой, а затем установите на место.

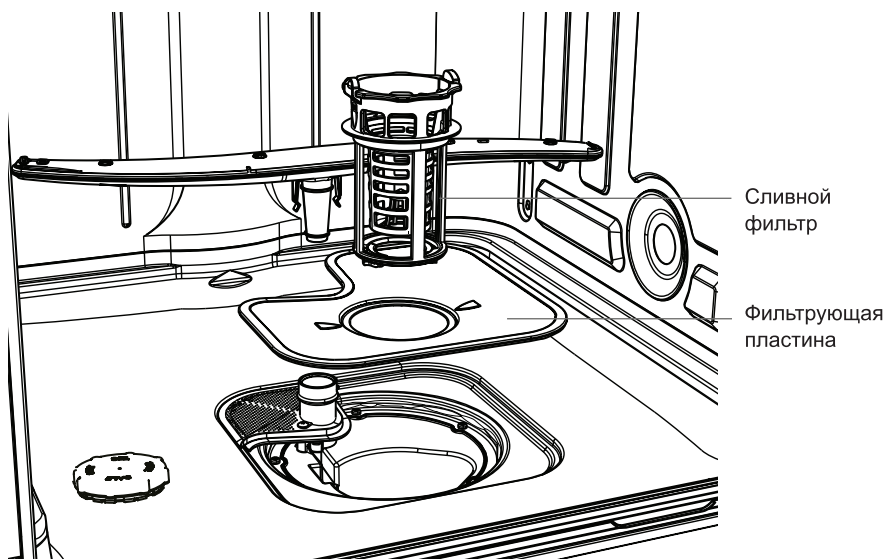
Проверьте правильность установки фильтров после очистки, убедившись, что плоский фильтр находится на одном уровне с основанием посудомоечной машины.

### ВАЖНО!

При чистке нижней части плоского фильтра соблюдайте осторожность! Можно пораниться острым внешним краем фильтра.

### Очистка разбрызгивателей

Известковый налет и частицы пищи в промывочной воде могут привести к засорению форсунок в разбрызгивателях и заеданию движения их коромысел. Производите очистку этих деталей один раз в месяц, а при необходимости и чаще.



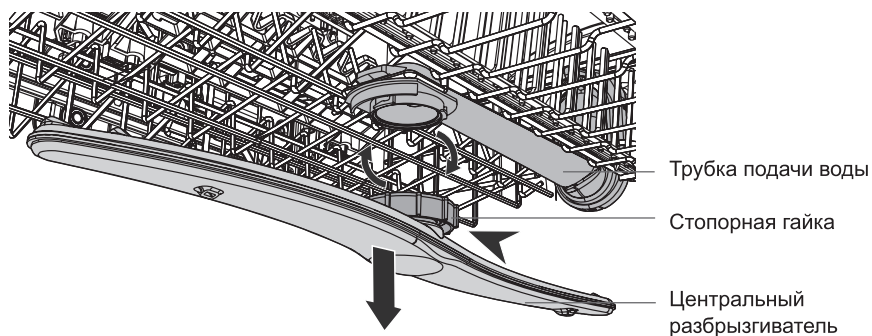
## Уход за посудомоечной машиной

### Очистка центрального разбрызгивателя

- Чтобы снять центральный разбрызгиватель, осторожно отвинтите его стопорную гайку.
- Тщательно промойте разбрызгиватель под проточной водой, а затем установите его на место.

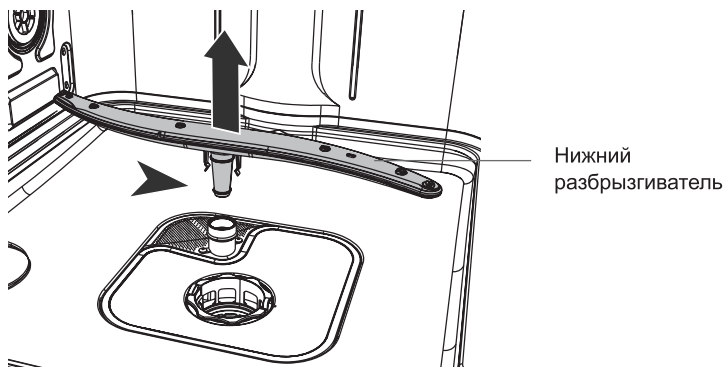
#### ВАЖНО!

Убедитесь в том, что вы хорошо закрепили центральный разбрызгиватель на трубке подачи воды, плотно завинтив стопорную гайку. Проверьте надежную фиксацию разбрызгивателя и свободное вращение его коромысла.



### Очистка нижнего разбрызгивателя

- Чтобы снять нижний разбрызгиватель, просто приподнимите его и выньте из крепления.
- Тщательно промойте разбрызгиватель под проточной водой, а затем установите его на место.





## Устранение неисправностей

Опыт показывает, что значительную часть проблем, возникающих при нормальной эксплуатации посудомоечной машины, можно решить самостоятельно, не прибегая к услугам специалиста. Приведенная ниже таблица часто возникающих неполадок и способов их устранения поможет найти причины большинства проблем без обращения в сервисную службу.

### **⚠ ВНИМАНИЕ**

- Перед проведением техобслуживания и ремонта выключите прибор и выньте сетевой шнур из розетки электропитания.
- Электрическое оборудование должно обслуживаться только квалифицированными специалистами по электротехнике, поскольку неправильно выполненный ремонт может стать причиной значительных косвенных повреждений.

### **Прибор не включается, останавливается во время работы или высвечивается какой-либо светоиндикатор**

Проблема	Возможная причина	Способ устранения
Заданная программа не запускается	Дверца прибора открыта.	Закройте дверцу прибора
	Задан режим «Отложенного старта»	Проверьте показания на дисплее времени
	Штекерная вилка не плотно вставлена в розетку	Плотно вставьте вилку в розетку
	Перегорел предохранитель в домашней сети	Замените предохранитель
Высвечивается светоиндикатор «Ополаскиватель»	Дозирующая емкость ополаскивателя пуста	Налейте ополаскиватель в дозатор до максимума
	Заливка ополаскивателя в дозатор не подтверждена	В режиме выключения нажмите клавишу «Выбор программы» для входа в режим настройки пользователя
Высвечивается светоиндикатор «Соль»	Контейнер для соли пуст	Насыпьте в контейнер специальную соль до максимума
	Заполнение контейнера для соли не подтверждено	В режиме выключения нажмите клавишу «Выбор программы» для входа в режим настройки пользователя

## Устранение неисправностей

### Коды неисправностей на дисплее

Проблема	Возможная причина	Способ устранения
Звуковая сигнализация, на дисплее отображается код неисправности <b>E10</b> . Вода не поступает в прибор	Кран подачи воды закрыт	Откройте кран подачи воды. Если проблема решена, выключите прибор, а затем заново перезапустите программу
	Наливной шланг перегнут или передавлен	Проверьте правильность расположения шланга
	Наливной шланг поврежден	Замените наливной шланг
	Засорение фильтра наливного шланга	Почистите фильтр в точках соединения шланга – у крана и с тыльной стороны прибора
	Засорение входа подачи воды	Проверьте проток воды через кран
	Слишком низкий напор воды	Свяжитесь с водоснабжающей организацией
Звуковая сигнализация, на дисплее отображается код неисправности <b>E20</b> . Вода не выливается из прибора	<ul style="list-style-type: none"> <li>Засорение фильтров</li> </ul>	<ul style="list-style-type: none"> <li>Вычерпайте как можно больше воды.</li> <li>Почистите фильтры.</li> <li>Продолжите программу мойки, нажав на кнопку ВКЛ./ПАУЗА</li> </ul>
	<ul style="list-style-type: none"> <li>Блокирование слива воды</li> </ul>	<ul style="list-style-type: none"> <li>Вычерпайте как можно больше воды.</li> <li>Убедитесь, что сливное отверстие и сливная труба не перекрыты, не засорены.</li> <li>Продолжите программу мойки, нажав на кнопку ВКЛ./ПАУЗА</li> </ul>
Звуковая сигнализация, на дисплее отображается код неисправности <b>E30</b> . Протечка: сливной насос работает непрерывно	Включено устройство защиты от затопления: <ul style="list-style-type: none"> <li>в приборе есть утечки воды;</li> <li>клапан подачи воды открыт и заблокирован;</li> <li>слив воды заблокирован</li> </ul>	<ol style="list-style-type: none"> <li>Закройте кран подачи воды.</li> <li>Отключите прибор от источника электропитания.</li> <li>Обратитесь в Сервисный центр</li> </ol>

Все остальные аварийные коды:

- Обратите внимание на аварийный код.
- Свяжитесь со службой поддержки; обратитесь в ОТДЕЛ ПО РАБОТЕ С КЛИЕНТАМИ.

## Устранение неисправностей

### Плохое качество мойки

Проблема	Возможная причина	Способ устранения
Посуда не чистая	Забиты фильтры.	Очистите фильтры.
	Фильтры собраны и установлены неправильно.	Убедитесь, что фильтры собраны и установлены правильно.
	Засорены разбрызгиватели.	Удалите из них остатки пищи тонким заостренным предметом.
	Программа не подходила для данного типа загрузки и остатков пищи.	Убедитесь, что программа подходит для данного типа загрузки и остатков пищи.
	Неправильное расположение предметов в корзинах. Вода не смогла все промыть.	Расположите посуду в корзинах правильно, чтобы вода могла промыть все предметы.
	Разбрызгиватели не могут свободно вращаться.	Убедитесь, что посуда в корзинах расположена так, что не мешает вращению разбрызгивателей.
	В дозаторе нет или мало моющего средства.	Перед запуском программы проверьте количество моющего средства в дозаторе.
	Цикл мойки был надолго прерван.	Не открывайте дверцу и не отключайте электропитание во время мойки.
Белесые полосы, пятна или голубоватые слои на стаканах и посуде	Подается слишком много ополаскивателя.	Уменьшите дозировку ополаскивателя.
	Слишком много моющего средства.	Перед запуском программы проверьте количество моющего средства в дозаторе.
	Таблетки Multitab, использованные в короткой программе, могут не успеть раствориться полностью.	При использовании таблеток Multitab выбирайте более длительную программу.

## Устранение неисправностей

Проблема	Возможная причина	Способ устранения
Разводы на посуде и стеклянных изделиях от высохших капель воды.	Дозируемое количество ополаскивателя недостаточно.	Увеличьте дозируемое количество ополаскивателя.
	Плохое качество ополаскивателя или таблеток Multitab (пятна на стекле).	Слишком старое ополаскивающее средство. Замените его.
Посуда влажная	Программа не предусматривает фазу сушки. Программа предусматривает фазу низкотемпературной сушки.	Слегка прикройте дверцу (около 100 мм) и оставьте ее в таком виде, чтобы посуда быстрее высыхала. Большинство программ имеют функцию автоматического открывания дверцы (за исключением программы предварительного мытья)
Посуда влажная и не блестящая.	Дозирующая емкость ополаскивателя пуста.	Залейте ополаскиватель в дозатор и подтвердите заполнение.
	Плохое качество ополаскивателя или таблеток Multitab (пятна на посуде).	Слишком старое ополаскивающее средство. Замените его.


## Технические характеристики

Характеристики прибора (в соответствии с EU 1059/2010)

Поставщик или торговая марка	Haier
Модель	HDWE14-292RU
Номин. вместимость стандартных комплектов посуды	14
Класс энергоэффективности 1)	A+ / A (только для РФ)
Годовое энергопотребление (AEC), кВт-час/год 2)	299/337
Энергопотребление при стандарт. цикле мойки (Et), кВт-ч	1.07/1.17
Потребл. мощность в выключенном состоянии (Po), Вт	1.0
Потребляемая мощность (Pi) в режиме ожидания, Вт	2.5
Годовое потребление воды (AWc), литр/год 3)	3080
Класс эффективности сушки 4)	A
Стандартная программа (стандарт. цикл мойки), 5)	ECO
Время программы при стандарт. цикле мойки, минуты	238
Продолжительность режима ожидания (Ti), минуты	1
Шумовая эмиссия в атмосферу, дБ(A)	49
Установка / опциональная установка	Встраиваемая
Напор воды в водопроводной сети	0.03-1 МПа (= 0.3-10 бар)
Напряжение электропитания	220-240 В (50Гц)
Максимальная сила ток, А	10
Общая потребляемая мощность, Вт	1720-2050
Цвет	Серебристый
Экомаркировка ЕС Eco согласно директиве № 66/2010	не применяется

- 1) от A+++ (самая высокая эффективность) до D (самая низкая эффективность).
- 2) Потребление энергии основано на стандартном цикле мойки (280 циклов в год) с использованием холодной воды и режимов нижнего потребления. Фактическое энергопотребление будет зависеть от того, как прибор используется в действительности.
- 3) Расход воды в литрах в год, исходя из 280 стандартных циклов мойки. Фактическое потребление воды будет зависеть от того, как прибор используется в действительности.
- 4) A (самая высокая эффективность) – G (самая низкая эффективность).
- 5) Эта программа подходит для мытья посуды обычного загрязнения и является наиболее эффективной программой с точки зрения совокупного потребления энергии и воды для данного типа посуды.

## Значения потребления

Программа <sup>1) 2)</sup>	Вода (л)	Энергопотребление (кВт·ч)	Продолжительность (мин)
ECO	10.7	0.934	238
AUTO	15.86	0.61-0.95	148
	8.23	0.51-0.65	30

- 1) Указанные значения могут изменяться в зависимости от давления и температуры воды, напряжения в электросети, выбранных опций, количества посуды и степени загрязненности.
- 2) Значения для всех программ, кроме программы ECO, даны только в качестве ориентира.

## Обслуживание клиентов

---

### Служба поддержки клиентов

Мы рекомендуем обращаться в службу поддержки клиентов компании «Хайер», а также использовать оригинальные запасные части. Если у вас возникли проблемы с вашей бытовой техникой, пожалуйста, сначала изучите раздел «Устранение неисправностей».

Если вы не нашли решения проблемы, пожалуйста, обратитесь:

— к вашему официальному дилеру или

— в наш колл-центр:

8-800-250-43-05 (РФ),

8-10-800-2000-17-06 (РБ),

00-800-2000-17-06 (Узбекистан),

0-800-308-989 (Украина),

— на сайт [www.haier-europe.com](http://www.haier-europe.com), где вы можете оставить заявку на обслуживание, а также найти ответы на часто задаваемые вопросы.

Обращаясь в наш сервисный центр, пожалуйста, подготовьте следующую информацию, которую вы можете найти на паспортной табличке и в чеке:

Модель \_\_\_\_\_

Серийный номер \_\_\_\_\_

Дата продажи \_\_\_\_\_



Также, пожалуйста, проверьте наличие гарантии и документов о продаже.

Важно! Отсутствие на приборе серийного номера делает невозможной для Производителя идентификацию прибора и, как следствие, его гарантийное обслуживание.

Запрещается удалять с прибора заводские идентифицирующие таблички. Отсутствие заводских табличек может стать причиной отказа выполнения гарантийных обязательств.

Продукция соответствует требованиям технических регламентов Евразийского экономического (Таможенного) союза.

Сертификат соответствия № ЕАЭС RU С-СН.АЯ46.В.20511/21 от 01.07.2021 действует до 30.06.2026.

Декларация о соответствии № ЕАЭС N RU Д-СН.РА04.В.48270/22 от 27.06.2022 действует до 26.06.2027.

Более подробные сведения указаны в Едином реестре выданных сертификатов соответствия и зарегистрированных деклараций о соответствии Евразийского экономического союза.

В настоящий документ могут быть внесены изменения без предварительного уведомления. Производитель оставляет за собой право вносить изменения в конструкцию и комплектацию изделия без дополнительного уведомления.

## ГАРАНТИЙНЫЙ ТАЛОН

### Уважаемый покупатель!

Корпорация «Хайер» находящаяся по адресу: Офис S401, Хайер бренд билдинг, Хайер Индастри парк Хай-тек зон, Лаошан Дистрикт, Циндао, Китай, благодарит Вас за Ваш выбор, гарантирует высокое качество и безупречное функционирование данного изделия при соблюдении правил его эксплуатации. Официальный срок службы на изделия бытовой техники, предназначенные для использования в быту — на телевизоры 5 лет, на планшетные компьютеры, ноутбуки и приставки телевизионные 3 года, на роботы-пылесосы 4 года, на мобильные телефоны и гироскутеры 2 года, на остальные товары 7 лет со дня передачи изделия конечному потребителю. Учитывая высокое качество продукции, фактический срок эксплуатации может значительно превышать официальный. Рекомендуем по окончании срока службы обратиться в Авторизованный сервисный центр для проведения профилактических работ и получения рекомендаций. Вся продукция изготовлена с учетом условий эксплуатации и прошла соответствующую сертификацию на соответствие техническим требованиям. Во избежание недоразумений, убедительно просим Вас при покупке внимательно изучить инструкцию по эксплуатации, условия гарантийных обязательств и проверить правильность заполнения гарантийного талона. В случае неправильного или неполного заполнения гарантийного талона обратитесь в торгующую организацию. Данное изделие представляет собой технически сложный товар бытового назначения. Если купленное Вами изделие требует специальной установки и подключения, настоятельно рекомендуем Вам обратиться к Авторизованному партнеру Хайер. Данным гарантийным талоном Корпорация «Хайер» подтверждает принятие на себя обязательств по удовлетворению требований потребителей, установленных действующим законодательством о защите прав потребителей, иными нормативными актами в случае обнаружения недостатков изделия. Однако Корпорация «Хайер» оставляет за собой право отказать как в гарантийном, так и дополнительном сервисном обслуживании изделия в случае несоблюдения изложенных ниже условий.

### Условия гарантийного обслуживания

Гарантийное и дополнительное сервисное обслуживание распространяется только на изделия, укомплектованные гарантийным талоном установленного образца. Корпорация «Хайер» устанавливает гарантийный срок 12 месяцев со дня передачи товара потребителю и производит дополнительное сервисное обслуживание в течение 36 месяцев со дня передачи товара потребителю\*. Во избежание возможных недоразумений, сохраняйте в течение срока службы документы, прилагаемые к изделию при его продаже (товарный чек, кассовый чек, инструкция по эксплуатации, гарантийный талон). Дополнительное сервисное обслуживание изделия — бесплатное для потребителя устранение недостатков изделия, возникших по вине Изготовителя. Данная услуга оказывается только при предъявлении владельцем изделия товарного и кассового чеков, иных документов, подтверждающих факт покупки изделия. Гарантийное сервисное обслуживание производится исключительно Авторизованными партнерами Хайер. Полный список Авторизованных партнеров на территориях ЕАЭС вы можете узнать в Информационном центре «Хайер» по телефонам:

**8-800-250-43-05 – для Потребителей из России (бесплатный звонок из регионов России)**

**8-10-800-2000-17-06 – для Потребителей из Беларуси (бесплатный звонок из регионов Беларуси)**

**0-800-308-989 – для Потребителей из Украины (бесплатный звонок из регионов Украины)**

**00-800-2000-17-06 – для Потребителей из Узбекистана (бесплатный звонок из регионов Узбекистана)**

или на сайте: [www.haier-europe.com](http://www.haier-europe.com) или сделав запрос по электронной почте: [help@haieronline.ru](mailto:help@haieronline.ru).

Данные Авторизованных партнеров могут быть изменены, за справками обращайтесь в Информационный центр «Хайер».

Гарантийное и дополнительное сервисное обслуживание не распространяется на изделия, недостатки которых возникли вследствие:

- нарушения потребителем условий и правил эксплуатации, хранения и/или транспортировки товара;
  - неправильной установки и/или подключения изделия;
  - нарушения технологии работ с холодильным контуром и электрическими подключениями, как и привлечение к монтажу Изделия лиц, не имеющих соответствующей квалификации, подтвержденной документально;
  - отсутствия своевременного технического обслуживания Изделия в том случае, если этого требует инструкция по эксплуатации;
  - избыточного или недостаточного давления в водопроводной сети;
  - применения моющих средств, несоответствующих данному типу изделия, а также превышения рекомендуемой дозировки моющих средств;
  - использования изделия в целях, для которых оно не предназначено;
  - действий третьих лиц: ремонт или внесение несанкционированных изготовителем конструктивных или схемотехнических изменений неуполномоченными лицами;
  - отклонений от Государственных Технических Стандартов (ГОСТов) и норм питающих сетей;
  - действия непреодолимой силы (стихия, пожар, молния т. п.);
  - несчастных случаев, умышленных или неосторожных действий потребителя или третьих лиц;
  - если обнаружены повреждения, вызванные попаданием внутрь изделия посторонних предметов, веществ, жидкостей, насекомых, продуктов жизнедеятельности насекомых;
  - срабатывание термозащиты в следствии включения не заполненного/не полностью заполненного водой бака водонагревателя.
- Гарантийное и дополнительное сервисное обслуживание не распространяется на следующие виды работ:
- установка и подключение изделия на месте эксплуатации;
  - инструктаж и консультирование потребителя по использованию изделия;
  - очистка изделия снаружи либо изнутри.
- Гарантийному и дополнительному сервисному обслуживанию не подлежат ниже перечисленные расходные материалы и аксессуары:
- фильтры для кондиционеров;
  - фильтры, шланги для подвода /слива воды для стиральных и посудомоечных машин;
  - шланги, трубки, щетки, насадки, пылесборники, фильтры для пылесосов;
  - тарелки, вертелы, решетки, блюда и подставки для микроволновых печей;
  - фильтры, поглотители запахов, лампочки, полки, ящики, подставки и другие емкости для хранения продуктов в холодильнике;
  - пульты управления, аккумуляторные батареи, элементы питания, внешние блоки питания и зарядные устройства;
  - документация, прилагаемая к изделию.

Периодическое обслуживание изделия (замена фильтров и т. д.) производится по желанию потребителя за дополнительное плату.

**Важно!** Отсутствие на приборе серийного номера делает невозможной для Производителя идентификацию прибора и, как следствие, его гарантийное обслуживание. Запрещается удалять с прибора заводские идентифицирующие таблички. Повреждение или отсутствие заводских табличек может стать причиной отказа выполнения гарантийных обязательств.

\*дополнительное сервисное обслуживание не распространяется на электрические водонагреватели, микроволновые печи, холодильники моделей HRB-331, морозильники, газовые плиты, пылесосы, пылесосы-роботы, телевизоры, приставки телевизионные, планшетные компьютеры, ноутбуки, мобильные телефоны, гироскутеры.



Официальное наименование	Город	Телефон для клиента	Адрес
Закрытое акционерное общество «Единая служба сервиса А-Айсберг»	Москва	8-800-250-43-05	127644, г. Москва, ул. Вагоноремонтная, д. 10, стр. 1
Общество с ограниченной ответственностью «Авторизованный Центр «Пионер Сервис»	Санкт-Петербург	8-800-250-43-05	191040, г. Санкт-Петербург, Лиговский пр-кт, д. 52 лит. А
Общество с ограниченной ответственностью «Архсервис-центр»	Архангельск	8-800-250-43-05	163000 г. Архангельск, ул. Воскресенская, д. 85
Общество с ограниченной ответственностью «Техинсервис»	Сочи	8-800-250-43-05	354068, г. Сочи, ул. Донская, 3
Общество с ограниченной ответственностью «ТехноВидеоСервис»	Казань	8-800-250-43-05	420100, г. Казань, ул. Проточная, д. 8
Общество с ограниченной ответственностью ДОМСЕРВИС	Владимир	8-800-250-43-05	600017, г. Владимир, ул. Батурина, д. 39
Общество с ограниченной ответственностью ТРАНССЕРВИС- Краснодар	Краснодар	8-800-250-43-05	350058, г. Краснодар, ул. Кубанская, 47
Общество с ограниченной ответственностью ТРАНССЕРВИС-Н.Новгород	Нижний Новгород	8-800-250-43-05	603098, г. Нижний Новгород, ул. Артельная, д. 29
Общество с ограниченной ответственностью ТРАНССЕРВИС-Екатеринбург	Екатеринбург	8-800-250-43-05	г. Екатеринбург, ул. Шарташская д 10
Общество с ограниченной ответственностью «Циклон»	Омск	8-800-250-43-05	644042, г. Омск, пр. К. Маркса 34а, оф. 410
Общество с ограниченной ответственностью «ГлавБитСервис»	Томск	8-800-250-43-05	г. Томск, ул. Маяковская, 25/7
Общество с ограниченной ответственностью «Сервисбыттехника»	Оренбург	8-800-250-43-05	460044, г. Оренбург, ул. Конституции, д. 4
Общество с ограниченной ответственностью «Сибсервис»	Новокузнецк	8-800-250-43-05	654066, г. Новокузнецк, ул. Грдины, д. 18
Общество с ограниченной ответственностью АРГОН-СЕРВИС	Новороссийск	8-800-250-43-05	353905, г. Новороссийск, ул. Серова, 14
Общество с ограниченной ответственностью АЛИКА-СЕРВИС	Иркутск	8-800-250-43-05	664019, г. Иркутск, ул. Писарева, д. 18-а
Сервисный центр	Ташкент	(+998 71) 207 10 01	-
ОДО «ЦБТСервис»	г. Минск	375-17-262-95-50	г. Минск, ул. Я. Коласа, 52
ООО «РоялТерм»	г. Минск	375-29-198-11-50	г. Минск, ул. Орловская 40А, офис 7
ТОО Сервис Маг	г. Алматы	8 (727) 233 30 00	050002, г. Алматы, ул. Калдаякова 17
ТОО Аскон-7	г. Алматы	7 (727) 397 75 75	050010, г. Алматы, ул. Сагадата Нурмагамбетова, 25

Список АСЦ может быть изменен. Актуальную информацию вы можете получить на нашем сайте [www.haier-europe.com](http://www.haier-europe.com)

## Haier өнімін таңдағаныңыз үшін алғыс білдіреміз

Құралды қолданар алдында осы нұсқаулықтағы нұсқауларды мұқият оқып шығыңыз. Нұсқаулықта ыдыс жуғыш машинаны барынша тиімді пайдалануға және оны қауіпсіз және дұрыс орнатуға, пайдалануға және техникалық қызмет көрсетуге көмектесетін маңызды ақпарат бар.

Бұл нұсқаулықты ыңғайлы жерде сақтаңыз, сонда Сіз әрқашан құрылғыны қауіпсіз және дұрыс пайдалану үшін хабарласа аласыз.

Егер Сіз құрылғыны сатқыңыз, оны бергіңіз немесе көшкен кезде қалдырыңыз келсе, құрылғымен және қажетті қауіпсіздік шараларымен танысуы үшін нұсқаулықты жаңа иесіне тапсырыңыз.

## Мазмұны

Сақтық шаралары және ескертулер.....	49
Ыдыс жуғыш машинаны орнату .....	52
Құрылғының сипаттамасы.....	70
Бағдарламаға шолу .....	71
Суды жұмсартуға арналған жүйелер / арнайы тұздар .....	73
Шайғышты пайдалану .....	75
Ыдыс.....	76
Ыдысты тиеу .....	77
Жуғыш затты қосу .....	80
Бірінші қолданар алдында .....	81
Күнделікті қолдану .....	82
Ыдыс жуғыш машинаға күтім жасау .....	84
Ақаулықтарды жою .....	87
Техникалық сипаттамалары.....	91
Сервистік қызмет көрсету.....	92

## Сақтық шаралары және ескертулер

Ыдыс жуғыш машина әдеттегі ыдыс жуу процедуралары кезінде қауіпсіз жұмыс істеуге арналған Ыдыс жуғышты пайдалану кезінде келесі сақтық шараларын есте сақтаңыз.

### **⚠ ЕСКЕРТУ** Электр тогының соғу қаупі

Ыдыс жуғыш машинаны орнатпас бұрын, үй сақтандырғышын алыңыз немесе ажыратқышты ашыңыз. Ыдыс жуатын машина жерге тұйықталуы тиіс. Ақаулық немесе бұзылу жағдайында жерге тұйықтау электр тогының соғу қаупін азайтады, бұл электр тогына ең аз қарсылық сызығын қамтамасыз етеді. Құрылғы жерге тұйықталу сымы бар желілік сыммен және жерге қосылған айырман жабдықталған. Желілік сымы бар штепсельді электр қауіпсіздігі бойынша жергілікті ережелерге сәйкес орнатылған және жерге қосылған тиісті розеткаға қосу керек.

ЕСКЕРТУ. Жерге тұйықталу сымының дұрыс қосылмауы электр тогының соғуына әкелуі мүмкін. Құрылғыны жерге тұйықталудың дұрыстығына күмәндансаңыз, білікті электрикке немесе қызмет көрсету өкіліне хабарласыңыз. Құрылғымен бірге берілген штепсельді өзгертпеңіз – егер ол розеткаға сәйкес келмесе, тиісті розетканы орнату үшін білікті электрикке хабарласыңыз. Ұзартқышты, штепсельдік адаптерді немесе көп розетканы пайдаланбаңыз.

Бұл ұсынысты сақтамау электр тогының соғуына немесе өлімге әкелуі мүмкін.

### **⚠ ЕСКЕРТУ** Кесу қаупі

Сақ болыңыз – панельдің шеттері өткір.

Сақтық шараларын сақтамау кесуге немесе жарақатқа әкелуі мүмкін.

### **⚠ ЕСКЕРТУ** Ыдыс жуғышты қолданған кезде негізгі сақтық шараларын сақтаңыз, соның ішінде:

- Ыдыс жуғыш машинаны қолданар алдында осы нұсқаулықтың барлық нұсқауларын оқып шығыңыз.
- Өрт, жарылыс қаупін азайту немесе мүліктің зақымдануын, жарақаттануын немесе адамдардың өлімін болдырмау үшін осы нұсқаулықтың нұсқаулықтары сақталуы керек.
- Ыдыс жуғыш машинаны тек осы нұсқаулықта сипатталғандай қолданыңыз
- Құрылғы үй шаруашылығында және ұқсас салаларда қолдануға арналған, мысалы:
  - персоналдың дүкендердегі, кеңселердегі және басқа қызметтік үй-жайлардағы демалыс бөлмелерінде;
  - қала сыртындағы үйлерде;
  - мейманханалар, мотельдер мен басқа ұқсас тұрғын үй-жайлардың бөлмелерінде;
  - «түнейтін жер және таңғы ас» түрдегі үй мейманханаларда.

## Сақтық шаралары және ескертулер

---

- Тұрмыстық ыдыс жуғышта пайдалануға ұсынылған жуғыш заттар мен шайғыштарды ғана қолданыңыз және оларды балалардың қолы жетпейтін жерде сақтаңыз.
- Әр жуу бағдарламасын аяқтағаннан кейін жуғыш зат мөлшерлеуіштің бос екеніне көз жеткізіңіз.
- Жуу керек ыдыстарды салған кезде, өткір заттарды ыдыс жуғыш машинаның элементтеріне зақым келтірмейтіндей етіп орналастырыңыз. Кесу қаупін азайту үшін өткір пышақтарды тұтқамен жоғары қарай салыңыз.
- Машинаны пайдалану кезінде немесе одан кейін тегіс сүзгіге (ыдыс жуғыш машинаның түбіндегі металл диск) тигізбеңіз, себебі ол төменгі жағында орналасқан жылытқыш панелінен жылыту нәтижесінде ыстық болуы мүмкін.
- Басқару жүйесіне араласпаңыз.
- Ыдыс жуатын машинаның есігіне немесе ыдысқа арналған тұғырыққа отыруға немесе тұруға тырыспаңыз.
- Ыдыс жуғыш машинаның есігіне немесе ыдыс-аяқ сөресіне отыруға немесе тұруға тырыспаңыз.
- Жарақат алу қаупін азайту үшін балаларға ыдыс жуғышта немесе ыдыс жуғышта ойнауға рұқсат бермеңіз.
- Белгілі бір жағдайларда сутегі газы су жылытқыш жүйесінде екі апта немесе одан да көп уақыт жұмыс істемеген кезде пайда болуы мүмкін. Сутегі газы жарылғыш. Егер суды жылыту жүйесі белгіленген уақыт аралығында қолданылмаса, онда ыдыс жуғыш машинаны қоспас бұрын, ыстық судың барлық шүмектерін ашып, бірнеше минут ішінде әр шүмектен судың ағып кетуіне мүмкіндік беріңіз. Бұл жинақталған сутектен шығуға мүмкіндік береді. Газ жанғыш болғандықтан, темекі шекпеңіз немесе көрсетілген процедура кезінде ашық отты пайдаланбаңыз.
- Ескі ыдыс жуғыш машинаны бөлшектеу және оны пайдаланудан шығару кезінде құрылғыны алу кезінде жуу бөлігінің есігін алыңыз.
- Ыдыс жуғыш машиналарға арналған кейбір жуғыш заттар өте сілтілі. Олар жұтып қойғанда өте қауіпті болуы мүмкін. Олардың теріге және көзге тиюінен аулақ болыңыз және құрылғының есігі ашық болған кезде балаларды ыдыс жуғыш машинадан аулақ ұстаңыз. Жуу циклы аяқталғаннан кейін жуғыш зат ыдысының бос екеніне көз жеткізіңіз.
- Сертификатталған тұрмыстық ыдыс жуғыш машиналар лицензияланған тамақ өнімдеріне арналмаған.

### **Техникалық қызмет көрсету кезіндегі қауіпсіздік техникасы жөніндегі нұсқаулықтар**

- Тазалау немесе техникалық қызмет көрсету алдында құрылғыны қуат көзінен ажыратыңыз.
- Құрылғыны ажыратқан кезде штепсельді алыңыз, бірақ зақымдалмас үшін қуат сымын немесе сымның қосылымын тартпаңыз.
- Құрылғының кез-келген компонентін жөндемеңіз немесе алмастырмаңыз және осы нұсқаулықта арнайы ұсынылмаған жағдайда техникалық қызмет көрсетуге тырыспаңыз.

## Сақтық шаралары және ескертулер

---

- Ыдыс жуғыш машинаның айналасындағы еденді сырғып кетпес үшін таза және құрғақ ұстаңыз.
- Құрылғының айналасында немесе оның астында мамық, қағаз, шүберек және химиялық заттар сияқты жанғыш материалдардың жиналуына жол бермеңіз.

### Пайдалану кезіндегі қауіпсіздік техникасы жөніндегі нұсқаулықтар

- Егер ыдыс жуғыш машина жұмыс істесе, есікті абайлап ашу керек. Ыстық судың шашырау қаупі бар. Бүріккіш тұтқалар айналуы тоқтатқанша есікті толығымен ашуға тыйым салынады.
- Есікті ашық күйде қалдыруға болмайды, өйткені оған сүрінуге болады.
- Ыдыс жуатын машина ішіндегі су ішуге жарамды емес.
- Ыдыс жуғыш машинаны оған жалпақ сүзгі, су төгетін сүзгі және бүріккіш пистолетпен пайдалану керек. Осы компоненттерді анықтау үшін осы нұсқаулықтың «Күтім және техникалық қызмет көрсету» бөліміндегі суреттерді қараңыз.
- Егер ыдыс жуғыш машина зақымдалған, ақаулы, жартылай бөлшектелген немесе жетіспейтін немесе ақаулы бөліктері, соның ішінде зақымдалған қуат сымы немесе штепсель ашасы болса, оны пайдаланбаңыз.
- Бұл аспап шектеулі денелік, сенсорлық немесе ақыл-ой қабілеттері бар (балаларды қоса алғанда), немесе тәжірибесі мен білімі жоқ тұлғалардың пайдалануына арналмаған, егер ғана олар қадағалауда болмаса немесе аспаптың қауіпсіздігі үшін жауапты тұлғадан аспапты пайдалану жөніндегі нұсқаудан өткен болмаса. 8 жасқа дейінгі балалар бақылауда болуы керек, оларға құрылғымен ойнауға тыйым салынады.
- Тазалау және пайдаланушыларға техникалық қызмет көрсетуді балалар ересектердің қарауынсыз орындамауы керек.
- Балаларға ыдыс жуғышпен, оның ішінде, үстінде немесе кез келген лақтырылған құрылғымен ойнауға рұқсат бермеңіз.
- Егер ыдыс жуғыш машинаны тазартқыш қолданылса, тазалаудан кейін бірден ыдыс жуғыш машинаға зақым келтірмеу үшін жуғыш затпен жуу бағдарламасын бастау ұсынылады.
- Ыдыс жуғыш машина қарапайым тұрмыстық ыдыстарды жууға арналған. Бензинмен, бояумен, металл қырынумен, коррозиялық, қышқыл немесе сілтілі химикаттармен ластанған заттарды ыдыс жуғышта жууға болмайды.
- Егер құрылғыны ұзақ уақыт пайдалану жоспарланбаған болса, оны электрмен жабдықтау және сумен жабдықтау көзінен ажырату керек.

### Тасымалдау және сақтау

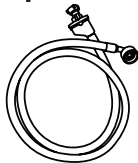
- Өнімді зауттық қаптамада, онда көрсетілген манипуляциялық белгілерге сәйкес тасымалдау және сақтау қажет.
- Тиегенде, түсіргенде және тасымалдағанда сақтық танытыңыз.
- Көлік және қоймалар өнімнің атмосфералық жауын-шашыннан және механикалық бұзылулардан қорғалуын қамтамасыз етуі тиіс.

# Ыдыс жуғыш машинаны орнату

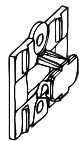
## Жеткізуге кіретін компоненттер



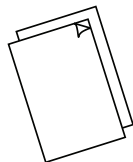
Су төгетін шлангтің тірегі (1)



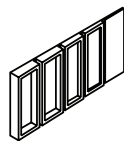
Құю шлангі (1)



Пластикалық бағыттаушы (1)



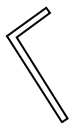
Орнату және пайдалану нұсқаулығы



Пластикалық аралық (2)



Қорғаныс пленкасы (1)  
(үстелді ылғалдан қорғау үшін)



Алтыбұрышты кілт (1)



Аяққа арналған ірге қабат кронштейндері (2)



Тұз қосуға арналған құйғыш (1)

Бұрандалар (4) – Ø3.9 x 13 мм

Бұрандалар (4) – Ø4 x 25 мм

Бұрандалар (4) – Ø3.9 x 38 мм

Бұрандалар (4) – Ø3.5 x 12 мм

## Орнату алдындағы алдын-ала әрекеттер

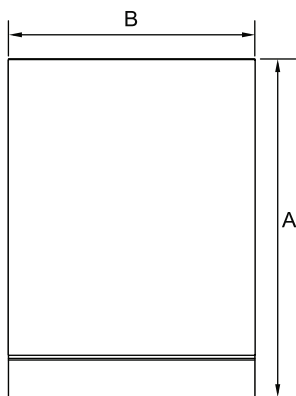
### Қаптамадан шығару және қолдану ережелері

- Қаптаманы және ыдыс жуғыш машинаны тасымалдау зақымдарының бар-жоғын тексеріңіз. Ондайлар анықталған кезде аспапты орнатпаңыз. Ыдыс жуатын машина сатып алынған дилерге жүгініңіз.
- Қаптаманы қайта өңдеу: қаптаманың бір бөлігі қайта өңделеді. Белгілер мен затбелгілерді тексеріп, мүмкін болса, ораманы қайта өңдеуге тапсырыңыз.
- Ешқашан ыдыс жуғыш машинаны есіктің тұтқасынан немесе үстіңгі тақтайдан көтермеңіз. Бұл құрылғыға зақым келтіруі мүмкін.
- Ыдыс жуатын машинаның сыртқы жағында орналасқан Шлангілермен және қуат сымын қолданғанда шлангілермен және қуат көз бауын қолданғанда абай болыңыз. Ұқыпты қолдану басылу, қисықтық немесе кеніші нәтижесінде туындаған зақымдалу және ақауларды болдырмауға мүмкіндік береді.
- Ыдыс жуғыш машинаны орнатқан кезде су төгетін түтіктің бұралмағанына және бітелмегеніне көз жеткізіңіз.

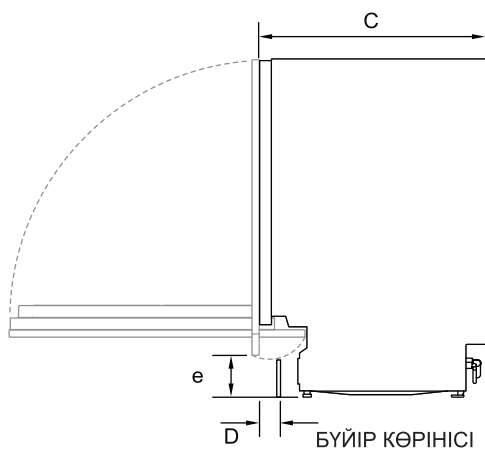
### Қосылуы

- Қуат сымы электр розеткасына жету үшін жеткілікті ұзын екеніне көз жеткізіңіз. Әйтпесе, оны білікті маман алмастыруы керек. Ыдыс жуғыш машинаны қуат көзіне қосу үшін ұзартқыш сымдарды немесе көп розеткаларды пайдалануға болмайды.
- Шлангілер коммуникацияларға кедергісіз қосылуы үшін жеткілікті ұзындыққа ие болуы тиіс. Егер шлангты ұзарту қажет болса, ұзартқыштың жаңа екеніне көз жеткізіңіз, оның негізгі шланг сияқты сапасы мен диаметрі бірдей.
- Ыдыс жуғыш машинаны температурасы 60 °С-тан асатын сумен жабдықтау жүйесіне қосуға болмайды.
- Ыдыс жуғыш машинаны ыстық сумен жабдықтау жүйесіне «қысыммен» төменгі қабақпен қосуға болмайды, себебі бұл жүйеге зақым келтіруі мүмкін.

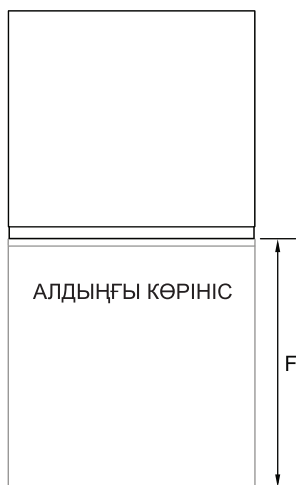
## Өлшемдері



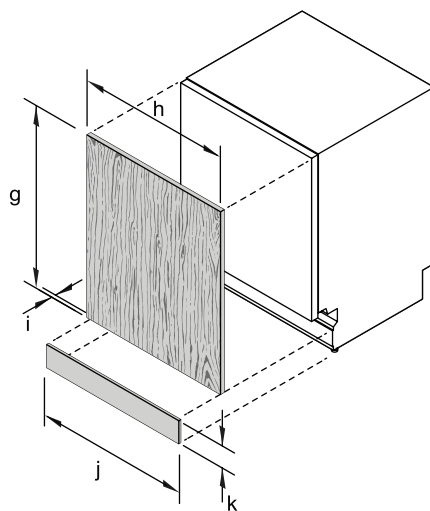
ЖОҒАРЫДАН КӨРІНІС



БҮЙІР КӨРІНІСІ



АЛДЫҒЫ КӨРІНІС



ҮШ ӨЛШЕМДІ СУРЕТ  
(МАСШТАБТА ЕМЕС)

## Ыдыс жуғыш машинаны орнату

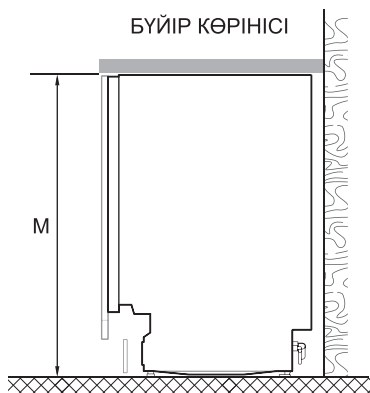
ҚҰРЫЛҒЫНЫҢ СТАНДАРТТЫ ӨЛШЕМДЕРІ	ММ
A Құрылғының жалпы биіктігі *	820 – 880
B Құрылғының жалпы ені (бүйірлік тығыздағыштарды қоспағанда)	598
C Құрылғының жалпы тереңдігі (сәндік панель және тұтқаны қоспағанда)	552
D Аяққа арналған ойықтың тереңдігі	30 – 90
E Еденнен сәндік панельдің түбіне дейінгі биіктік	100 – 212
F Ашық есіктің тереңдігі (алдыңғы жақтаудан өлшеу; сәндік панельді қоспағанда)	606
* реттелетін тірек аяқтарының орнатылуына байланысты	
СӘНДІК ПАНЕЛЬДІҢ ӨЛШЕМДЕРІ (АРНАЙЫ ОРЫНДАУ)	ММ
G Сәндік есік панелінің биіктігі	665 – 717
H Сәндік есік панелінің ені	596 – 605
I Сәндік есік панелінің тереңдігі	16 – 19
J Сәндік іргеқабат панелінің ені	596 – 605
K Сәндік іргеқабат панелінің биіктігі *	80 – 200
* ас үй жиһазының мөлшеріне байланысты	

## 2 Ыдыс жуғыш машинаны орнатуға арналған ас үй жиһазындағы тауашаның өлшемдері





## Ыдыс жуғыш машинаны орнату



АС ҮЙ ЖИҢАЗЫНДАҒЫ ТАУШАНЫҢ ӨЛШЕМДЕРІ	ММ
L Ішкі таушаның ені	600 – 610
M Ішкі таушаның биіктігі *	820 – 880
N Таушаның ішкі тереңдігі	мин. 574

\* реттелетін тірек аяқтарының орнатылуына байланысты

Құрылғы мен ас үй жиһазының арасындағы ең аз алшақтық

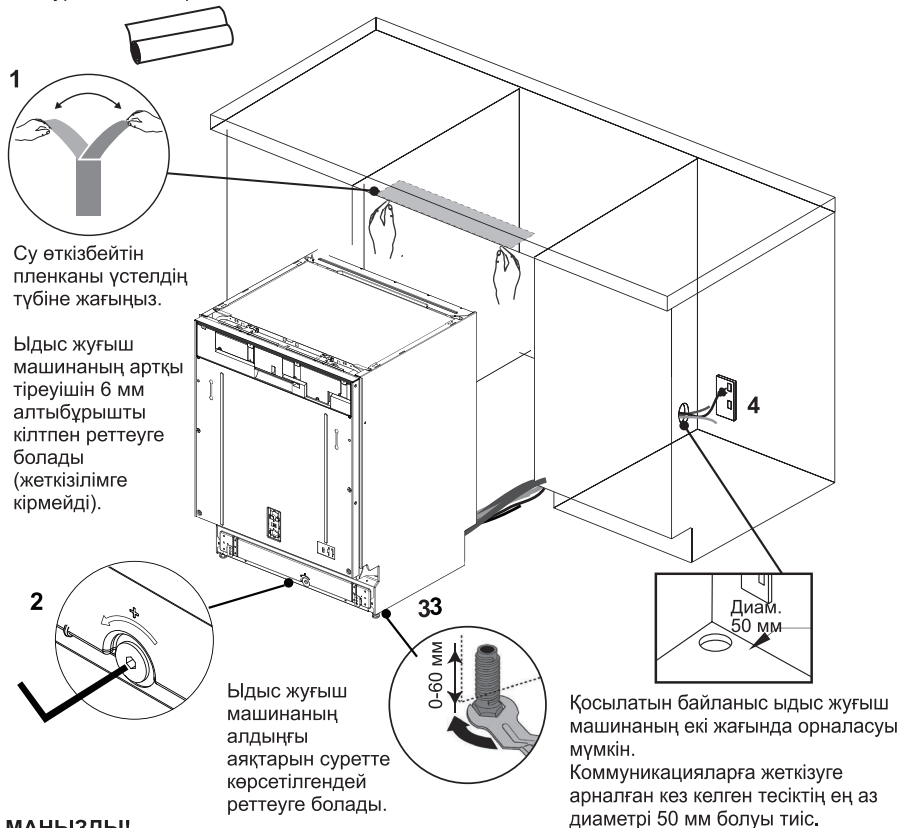


# Ыдыс жуғыш машинаны орнату

## Құрылғыны орнату үшін тауашаны дайындау

### МАҢЫЗДЫ!

Ас үй жиһазына бу мен конденсация әсер етпеуі үшін, ыдыс жуғыш машинаның айналасындағы ағаш материалы ылғалға төзімді бояумен немесе ылғалға төзімді полиуретанмен қорғалғанына көз жеткізіңіз.



### МАҢЫЗДЫ!

Желілік розетка ыдыс жуғыш машинаға арналған қуыспен жапсарлас шкафта болуы тиіс.

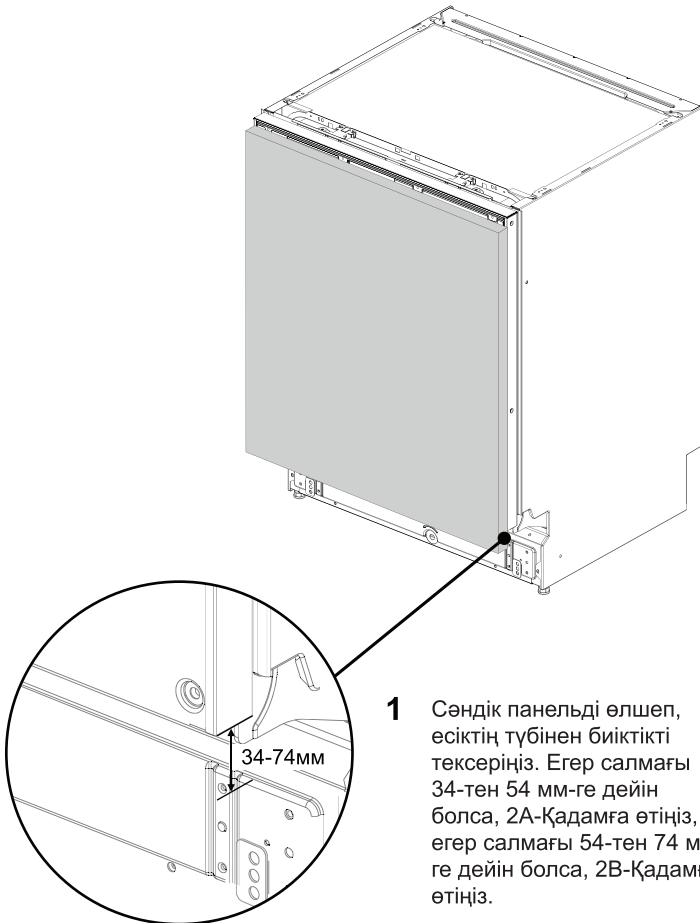
## Машинаны тауашада орналастыру және туралау

- Ыдыс жуғыш машинаны есіктің тұтқасынан көтермеңіз.
- Шлангтар мен электр сымын майыстырмайтын немесе бұралмайтындей етіп тартып, құрылғыны тауашаға салыңыз.
- Содан кейін сіз пластикалық аралықтарды ыдыс жуғыш машинаның бүйіріне есік ілмегінің жанына қойып, орнатуға болады, бұл құрылғының тұрақтылығын жақсартады (қар. Қадам 7 тіректерді орнату туралы толық ақпарат алу үшін).
- Ыдыс жуғыш машинаны позицияға орналастырғаннан кейін, артқы тірек аяғын 6 мм алтыбұрышты кілтпен реттеңіз. Алдыңғы аяқтарды қолмен де реттеуге болады.
- Аяқтарды ыдыс жуғыш машина үстелдің астына құлап кету қаупісіз тұрақты болатындай етіп реттеу ұсынылады.

### ■ Сәндік есік панелін дайындау

#### Сәндік есік панелі материалының сипаттамасы

Алдыңғы жағында ыдыс жуғыш машинаны жоғары ылғалдылық пен температураға (80% салыстырмалы ылғалдылықта 50°C) төтеп беру үшін жеткілікті ылғалға төзімді және ыстыққа төзімді сәндік панельмен жабдықтауға болады. Осыған байланысты сәндік панельдің артқы және жақтары оның зақымдалуын болдырмас үшін толығымен бу өткізбейтін тосқауылмен (яғни полиуретанмен) жабылуы керек.



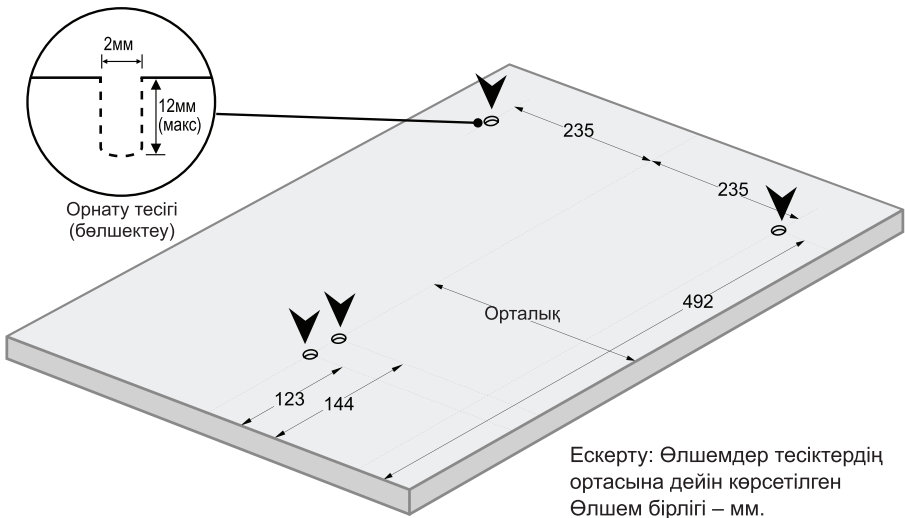
# Ыдыс жуғыш машинаны орнату

## Панельді бекітуге арналған 2 мм тесіктердің орналасуы

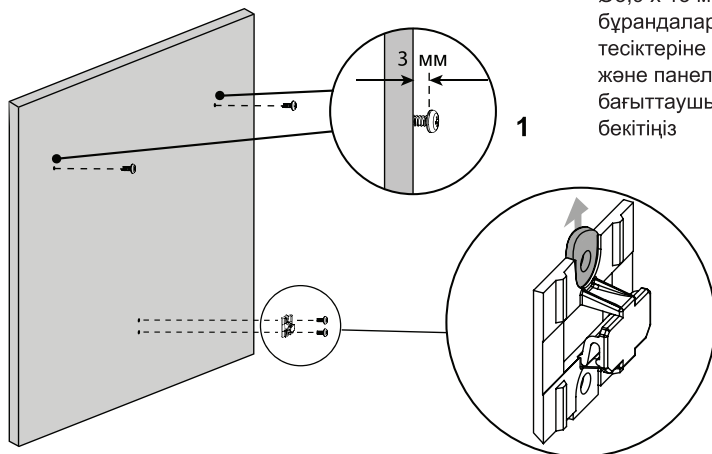
**2A** Егер панельдің салмағы **34-тен 54 мм-ге** дейін болса, бекіту позицияларын белгілеу үшін төмендегі үлгіні қолданыңыз



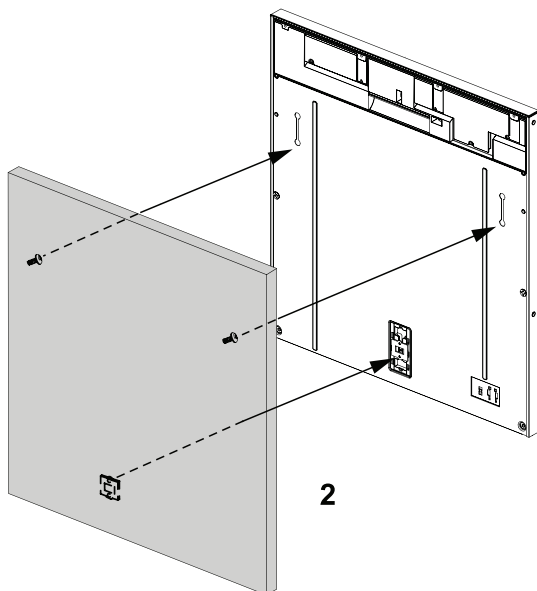
**2B** Егер панельдің салмағы **54-тен 74 мм-ге** дейін болса, бекіту позицияларын белгілеу үшін төмендегі үлгіні қолданыңыз



## 5 Сәндік есік панельді бекіту

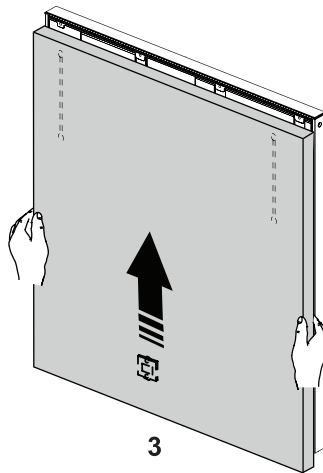


Ø3,9 x 13 мм  
бұрандаларды орнату  
тесіктеріне салыңыз  
және панельге кішкене  
бағыттаушы кронштейнді  
бекітіңіз



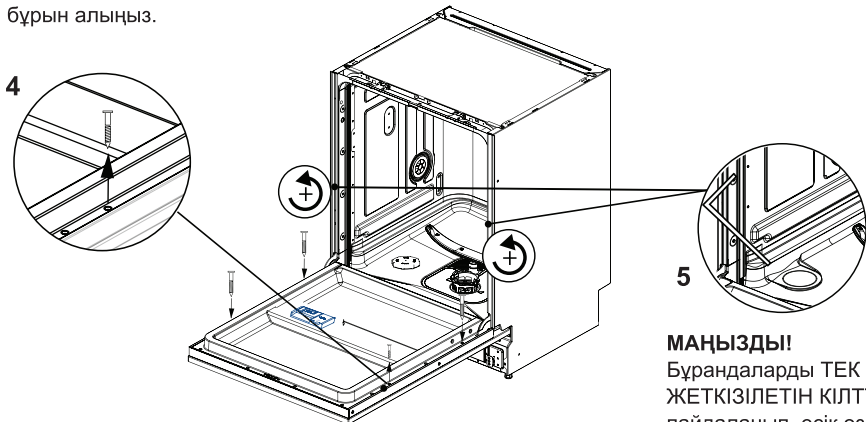
Ыдыс жуғыш машинаның  
есігін жабыңыз, содан  
кейін сәндік панельді  
есіктің алдыңғы жағына  
іліп қойыңыз

## Ыдыс жуғыш машинаны орнату



Есіктің панельдің орналасуын реттеңіз.

Панельді позицияға бекіту үшін есікті ашып, бар бұрандаларды Ø3,9 x 38 мм бұрандалармен алмастырмас бұрын алыңыз.

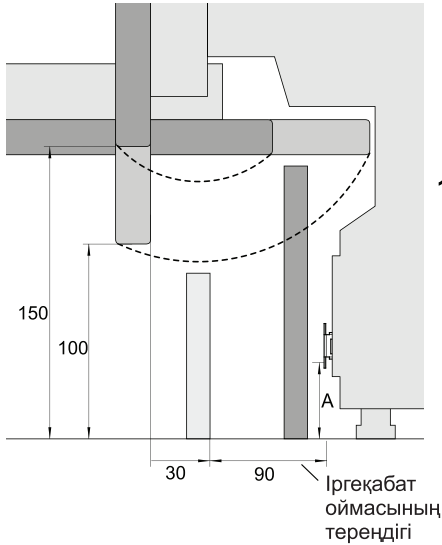


### МАҢЫЗДЫ!

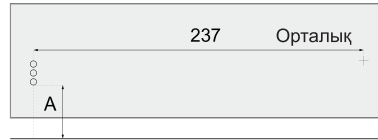
Бұрандаларды ТЕК ЖЕТКІЗІЛЕТІН КІЛТТІ пайдаланып, есік өз салмағындағы аз күш-жігерден ашылғанша реттеңіз.

## 6 Іргеқабат панелін орнату

### Жеке іргеқабат панелі

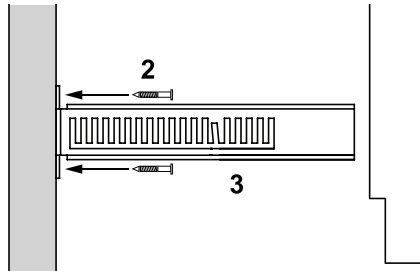


1

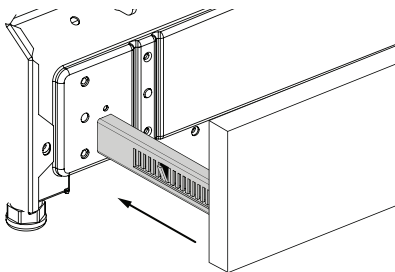


Әр кронштейн үшін бағыттаушы тесіктердің орналасуын белгілеңіз. Кронштейннің биіктігін анықтау үшін еденнен кронштейннің ең төменгі саңылауына дейінгі қашықтықты өлшеңіз. Кронштейнді құрылғыдан алып тастаңыз және өлшеуге қатысты басқа тесіктердің орналасуын белгілеңіз. Есіктің салмағы мен бұрылысына назар аударыңыз.

Кронштейндерді панельге  $\varnothing 3,5 \times 12$  мм бұрандалармен бекітіңіз. Іргеқабат панельді құрылғыға салыңыз және кронштейндердің тістеріндегі қажетті тереңдікті белгілеңіз. Аспаптар панельді алып тастаңыз. Бұрауышты пайдаланып, екі кронштейндегі белгіленген тістерді майыстырыңыз, бұл өнімнің одан әрі өтуіне жол бермейді.

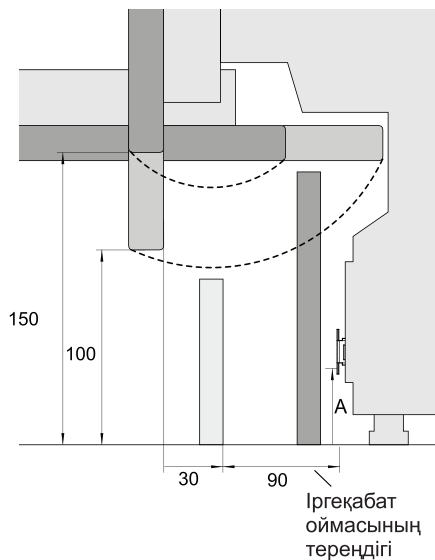


4 Оны бекіту үшін негізді ыдыс жуғыш машина жақтауының екі жағындағы ойықтарға мықтап салыңыз.



# Ыдыс жуғыш машинаны орнату

## Жалпақ іргеқабат панелі

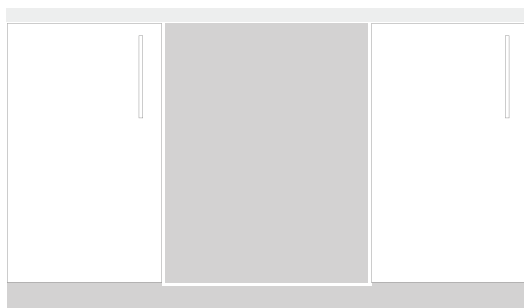
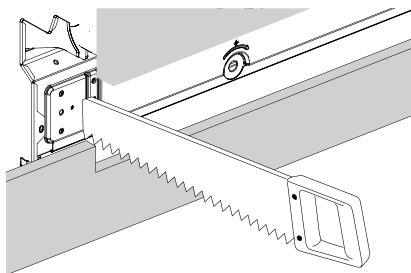


**1**

Есіктің жертеленің биіктігі мен тереңдігіне қатысты салмағы мен бұрылыстарына назар аударыңыз. Панель қатты болғандықтан, жіксіз интеграцияны қамтамасыз ету үшін оны кесу қажет болуы мүмкін.

**2**

Негізді қалаған жерге қойыңыз және жертеле есік тақтасының түбіне тиетін нүктені белгілеңіз. Артық мөлшерін кесіңіз.

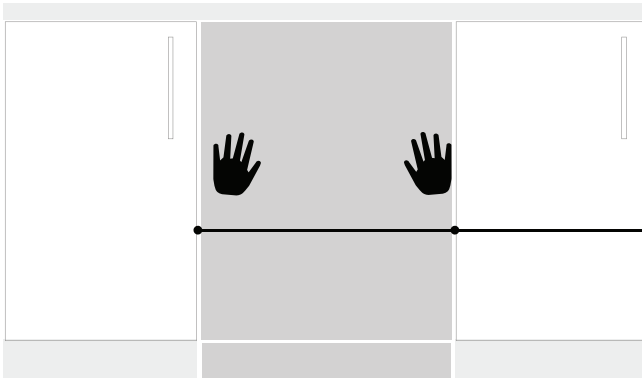


**3**

Ас үй жиһазына тұтас іргеқабат панельді салыңыз.

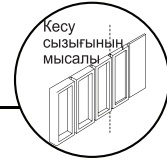


## 7 Ыдыс жуғыш машинаны бекіту



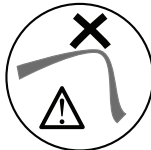
Аспаптың орталық бөлігі

Пластикалық аралықтарды кесуге болады, содан кейін құрылымның жалпы тұрақтылығын жақсарту үшін ыдыс жуғыш машинаның қабырғаларына бекітіледі.



Аралықтарды екі жағынан ілмектердің жанына бірдей позицияларда қою ұсынылады.

Ыдыс жуғыш машинаны тауашаға салу арқылы шлангтар мен электр сымдарын бұралып немесе бүгілмейтіндей етіп тартыңыз.

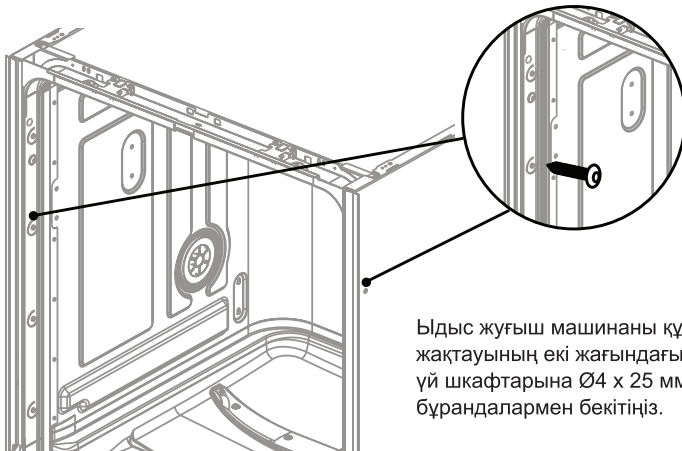


### МАҢЫЗДЫ!

Есіктің жоғарғы жағы іргелес шкафтармен жабылғанына көз жеткізіңіз.

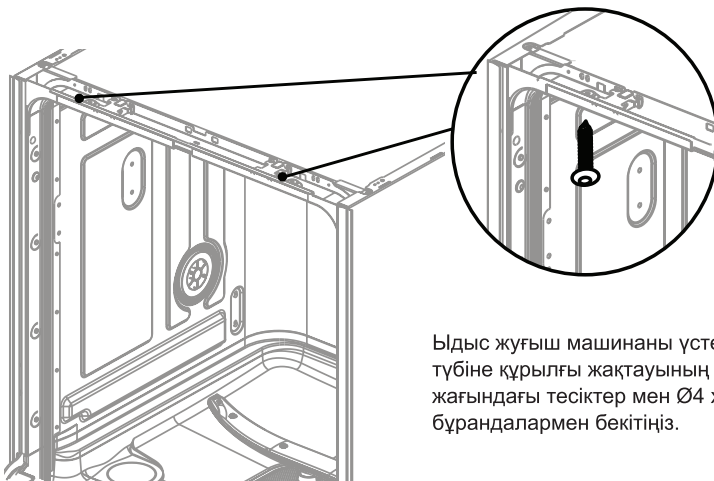
## Ыдыс жуғыш машинаны орнату

### А Ас үй шкафтарының бүйір қабырғаларына бекіту



Ыдыс жуғыш машинаны құрылғы жақтауының екі жағындағы ас үй шкафтарына  $\text{Ø}4 \times 25$  мм бұрандалармен бекітіңіз.

### В үстелдің үстіңгі тақтайына қосымша бекіту



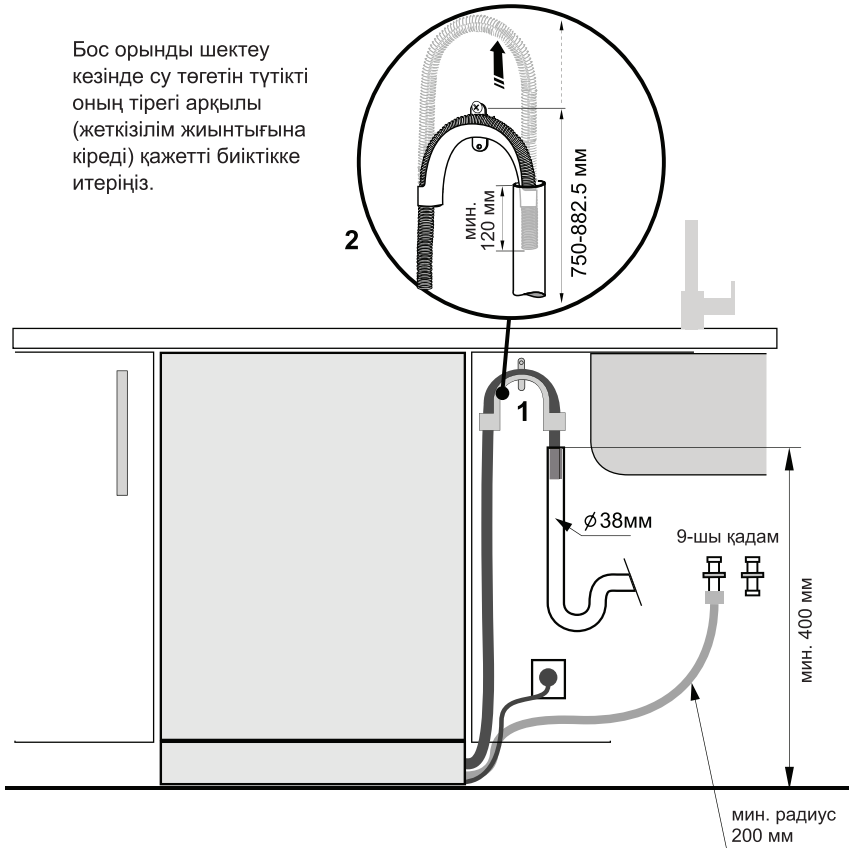
Ыдыс жуғыш машинаны үстелдің түбіне құрылғы жақтауының жоғарғы жағындағы тесіктер мен  $\text{Ø}4 \times 25$  мм бұрандалармен бекітіңіз.

## Ыдыс жуғыш машинаны орнату

### ■ Суды жеткізу және ағызу нұсқалары Сіз үшін ең қолайлы таңдаңыз

Шлангіні су төгетін Ø 38 мм көтергішке қосу

Бос орынды шектеу кезінде су төгетін түтікті оның тірегі арқылы (жеткізілім жиынтығына кіреді) қажетті биіктікке итеріңіз.

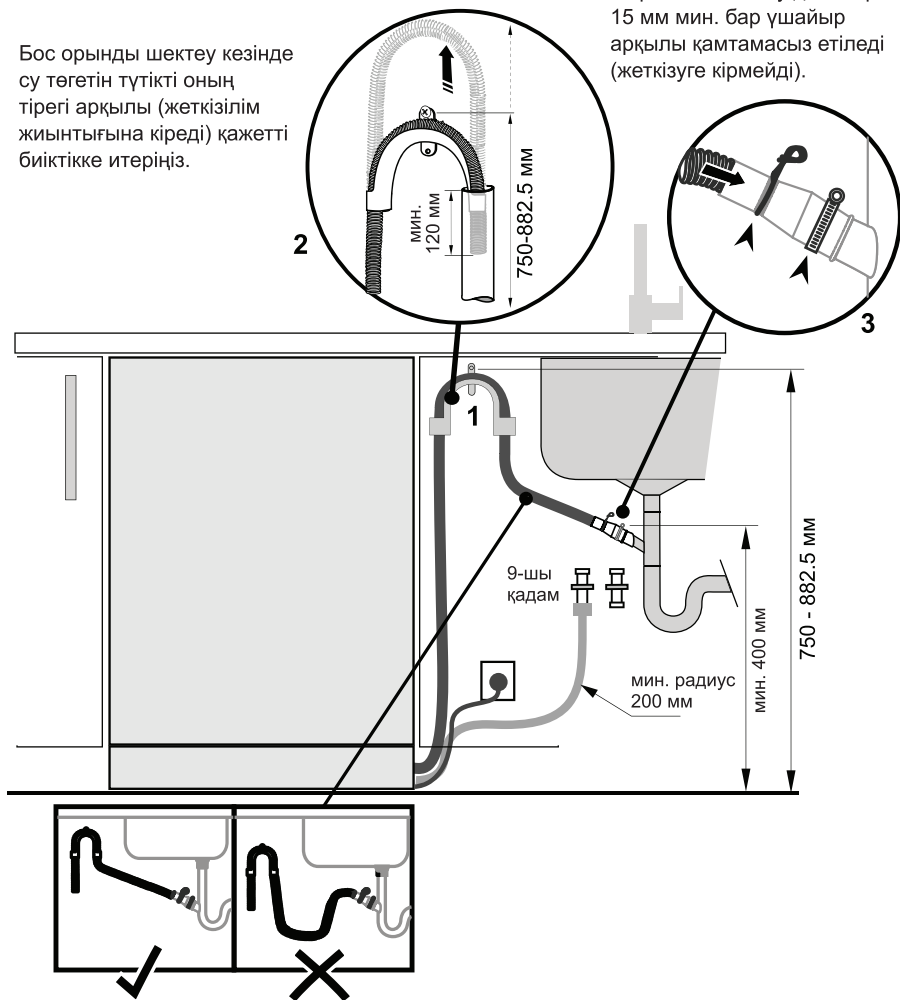


## Ыдыс жуғыш машинаны орнату

### Су төгетін түтікті раковина сифонына/ұшайырға қосу

Бос орынды шектеу кезінде су төгетін түтікті оның тірегі арқылы (жеткізілім жиынтығына кіреді) қажетті биіктікке итеріңіз.

Ағызу шлангісін раковинаның сифонына жалғау диаметрі 15 мм мин. бар ұшайыр арқылы қамтамасыз етіледі (жеткізуге кірмейді).

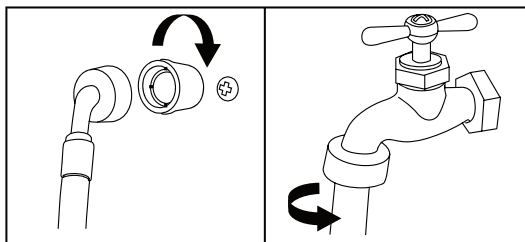


Су төгетін түтіктің коннекторға тікелей иіlmестен жүргізілгеніне көз жеткізіңіз. Ағызу шлангінің артығын кесуге болады. Құйма шлангін қысқартуға болмайды.

#### МАҢЫЗДЫ!

Су төгетін түтікті қоқыс жәшігіне қоспаңыз, өйткені мұндай қосылым түтіктің бітелуіне әкелуі мүмкін.

### ■ Құйма шлангісін қосу



1. Құбыршекті машинаның шығысына қосыңыз.
2. Су беретін құбыршекті сумен жабдықтау жүйесінің 3/4 бұрандасы бар шүмекке қосыңыз және ол орнында толық бекітілгеніне көз жеткізіңіз.

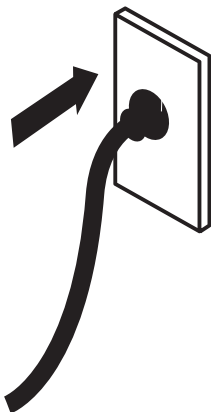
#### **МАҢЫЗДЫ!**

- Аспап су құбыры желісіне жеткізу жиынтығына кіретін жаңа құймалы шлангінің көмегімен қосылуы тиіс. Ескі шлангтарды қолдануға болмайды.
  - Құйма шлангін қысқартуға болмайды.
1. Сумен жабдықтауға қосылу кезінде келесі ережелерді ескеріңіз:
    - Ыдыс жуғыш машинада су беру үшін бір клапан қосылымы бар.
    - Жақсы өнімділік пен энергия тиімділігін қамтамасыз ету үшін суық сумен жабдықтауға қосылу ұсынылады.
    - Баратын судың температурасы 25°C-тан аспауы керек.
  2. Су қысымының рұқсат етілген шегіне назар аударыңыз.
    - Минимум: 0,3 бар = 3 Н/см<sup>2</sup> = 30 кПа.
    - Егер қысым 1 бардан төмен болса, білікті сантехникке хабарласыңыз.
    - Максимум: 10 бар = 100 Н/см<sup>2</sup> = 1 МПа.
    - Егер қысым 10 бардан асса, редукциялық клапанды орнату қажет. Білікті сантехникке хабарласыңыз.
  3. Су құятын түтікті қол жетімді 3/4" BSP шүмегіне қосыңыз. Су ағынын шектейтін шлангтың иілмегеніне көз жеткізіңіз. 90° иін бүгілместен 200 мм минималды тік бөліктің болуын талап етеді.
    - Кіретін судың таза екеніне көз жеткізіңіз. Егер су құбырлары ұзақ уақыт пайдаланылмаса, оның таза және қоспалардың жоқтығына көз жеткізу үшін судың ағып кетуіне жол беріңіз. Бұл талапты орындамау су құятын түтіктің бітелуіне және құрылғының зақымдалуына әкелуі мүмкін.
    - Қажет болса, құбырдағы кірді ұстап тұру үшін сүзгі қондырғысын қолданыңыз. Сүзгіні авторландырылған сервис орталығынан немесе клиенттерге қызмет көрсету бөлімінен сатып алуға болады.
  4. Тығыздағыштармен байланысқаннан кейін шлангтың байланыстырушы фитингін тағы жарты айналымға тартыңыз.
  5. Қосылымның ағып кетпеуін тексеріңіз.

## Ыдыс жуғыш машинаны орнату

---

### ■ Электр желісіне қосылу



- Ыдыс жуғыш машинаны құрылғыны орнату және гидравликалық коммуникацияларға қосылу кезінде электр желісіне қосуға болмайды. Барлық ішкі сымдардың дұрыс жерге тұйықталғанына көз жеткізіңіз.
- Құрылғының тақтайшасын тексеріңіз (тот баспайтын болаттан жасалған есіктің ішкі жағында сол жақта орналасқан) және үй желісіндегі кернеу мен ток жиілігінің мәндері тақтайшада көрсетілген мәндерге сәйкес келетініне көз жеткізіңіз.
- Құрылғының штепселын жерге тұйықталу түйіспесі мен қосылған ажыратқышы бар розеткаға салыңыз.

### **МАҢЫЗДЫ!**

- Құрылғыны жерге қосу қауіпсіздік техникасының міндетті талабы болып табылады.
- Егер қуат сымы жеткілікті ұзын болмаса, сондықтан розеткаға жетпесе немесе құрылғы қосылған розетка штепсельге сәйкес келмесе, ыдыс жуғыш машинаның қуат сымын толығымен ауыстыру керек. Мұны тек Haier компаниясының уәкілетті маманы жасауы керек. Ашаны өзгертпеңіз немесе қуат сымынан ажыратпаңыз. Ыдыс жуғышты қуат көзіне қосу үшін адаптерді, ұзартқышты немесе көп ұяшықты розетканы пайдаланбаңыз, себебі бұл қызып кетуге және ерт қаупін тудыруы мүмкін.
- Ыдыс жуғыш машина қосылған розетка, егер құрылғы орнатылған болса да, оңай қолжетімді болуы керек (мысалы, көрші шкафта орналасқан). Бұл ыдыс жуғыш машинаны қауіпсіз тазалау және техникалық қызмет көрсету үшін қуат көзінен тез ажырату үшін қажет.

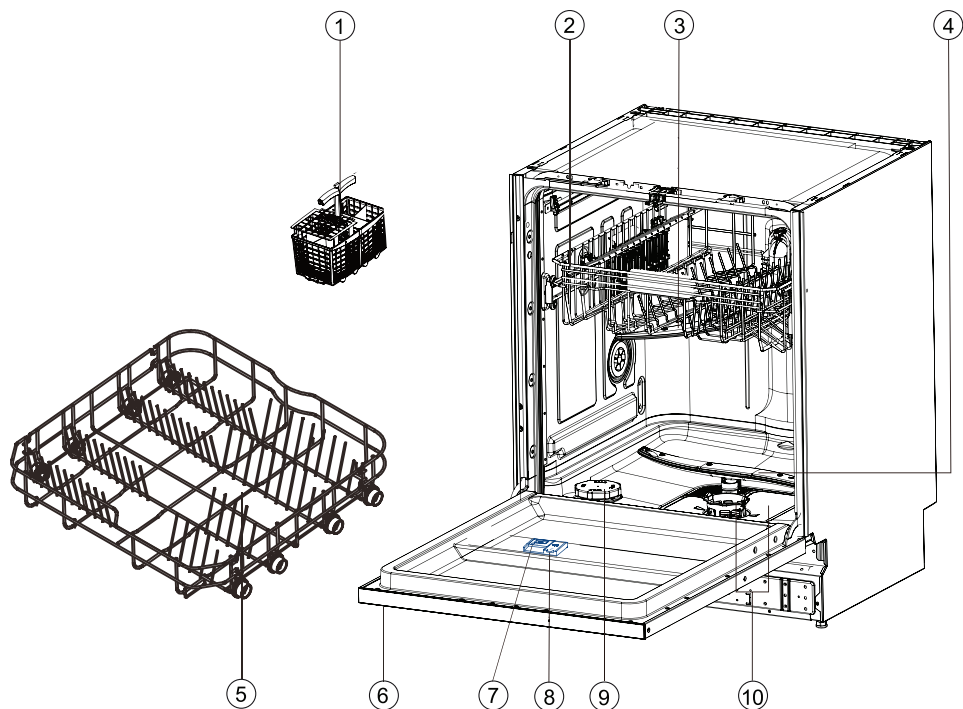
### ■ Соңғы бақылау тексерулерінің тізімі

#### Тексеруді аспапты орнатушы орындайды

- Барлық компоненттердің орнатылғанына көз жеткізіңіз.
- Барлық панельдер мен олардың бөліктері қауіпсіз және қауіпсіз екеніне көз жеткізіңіз, ал соңғы электрлік сынақтар жергілікті электр қауіпсіздігі ережелері мен ережелеріне сәйкес жүргізілді.
- Ыдыс жуғыш машинаның көлденең тураланғанына көз жеткізіңіз. Қажет болса, тірек аяқтарын сәл реттеңіз. Оңтайлы өнімділікті қамтамасыз ету үшін ыдыс жуғыш машинаның орналасу көлбеуі 1оартық болмауы керек оңтайлы өнімділікті қамтамасыз ету үшін ыдыс жуғыш машинаның орналасу көлбеуі артық болмауы керек. Алкоголь деңгейінің көмегімен көлбеуді тексеріңіз.
- Сұйық шлангтың фитингіне резеңке шайба орнатылғанына және тығыздағышпен байланысқаннан кейін ол тағы жарты айналымға бекітілгеніне көз жеткізіңіз.
- Су төгетін түтік дұрыс жалғанғанын және су төгетін жерде тесік немесе штепсель бар екенін тексеріңіз.
- Су төгетін түтіктің қосқышына шлангтың артық салмағы түспеуі керек. Су төгетін түтіктің майсуының алдын алу үшін мүмкіндігінше тартылған күйде ұстаңыз. Су төгетін түтіктің кез келген артық ұзындығы ыдыс жуғыш машина жағынан жоғары U-тәрізді ілмекке түсуі керек.
- Су төгетін түтікті раковинаның сифонына қосқан кезде U-тәрізді ілмек су төгетін түтіктің қосылуынан кемінде 150 мм жоғары екеніне көз жеткізіңіз.
- Сөрелерді бекітетін барлық орамдар мен таспалардың ыдыс жуғыш машинадан алынғанына көз жеткізіңіз.
- Құрылғының есігі көрші шкафтарға кедергі келтірместен еркін ашылып, жабылатынына көз жеткізіңіз.
- Электр розеткасына оңай қолжетімді және көрші шкафта екеніне көз жеткізіңіз.
- Ыдыс жуғыш машинаның жұмысын тексеріңіз:

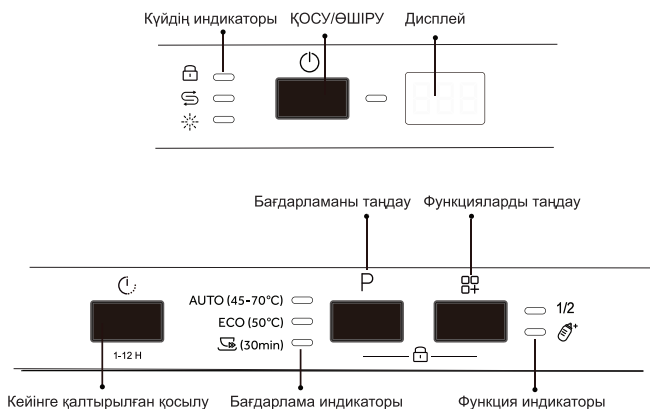
Егер ақаулық пайда болса, осы нұсқаулықтың «Ақаулықтарды жою» бөліміне назар аударыңыз.

## Құрылғының сипаттамасы



1. Ас құралдарына арналған себет
2. Жоғарғы себет
3. Жоғарғы шашыратқыш
4. Төменгі шашыратқыш
5. Төменгі себет
6. Паспортық тақтайша
7. Жуғыш затқа арналған мөлшерлегіш ыдыс
8. Шаюға арналған мөлшерлегіш ыдыс
9. Тұз контейнері
10. Сүзгілер





### Уақыт дисплейі/белгішелер-жарық көрсеткіштері

Жыпылықтаусыз дисплейде кез келген режимді таңдаған кезде келесі ақпарат көрсетілуі мүмкін:

- ▶ Бағдарлама циклінің уақыты
- ▶ Бағдарламаның кейінге қалдырылған басталу уақыты

Кез келген операцияны тоқтату кезінде дисплей келесілерді жыпылықтамай көрсете алады:

- ▶ Ақаулық коды және сервистік ақпарат
- ▶ Кейінге қалдырылған бағдарламаның басталуына дейін қалған сағаттардағы уақыт, мысалы, **12h**
- ▶ Бағдарлама циклінің қалған уақыты минуттармен, мысалы **130**.

Жұмыс кезінде көрсеткіштер сыртқы жағдайларға (желідегі кернеу, су құбырындағы су қысымы) және машинаның жүктелуіне байланысты өзгеруі мүмкін.

### Басқару панелі

#### Уақыт дисплейіндегі жарық көрсеткіштерінің белгішелері

	Шайғыш	Егер белгіше көрсетілсе, шаю ыдысы бос болады
	Тұз	Егер белгіше көрініп тұрса, онда тұзға арналған ыдыс бос
	Кейінге қалтырылған қосылу	Егер белгіше көрсетілсе, кешіктірілген бастау режимі белсендірілген

#### Опциональная индикация

	Кейінге қалтырылған қосылу	Бағдарламаның кейінге қалдырылған стартының уақыты 1 сағат қадаммен 12 сағатқа дейін болуы мүмкін
--	----------------------------	---

## Бағдарламаға шолу

### Бағдарлама

## Бағдарламаға шолу

Жуу бағдарламаларының кестесі

Бағдарламаның сипаттамасы					Жуғыш құрал	
Бағдарлама	Ыдыстың түрі	Ластану түрі	Бағдарламаның кезеңдері	Цикл уақыты минутпен	Ұнтақ	таб-летка
					Алдын ала жуу / Негізгі жуу циклы	
 1)	жаңа ластанулар: кофе, тортшалар, сүт, салқын сусындар, салат, шұжық өнімдері	аздап ластану	Жуу ыстық шаю, кептіру	30 (шамамен)	0 г / 20 г	/
<b>AUTO</b> (АВТО) 2)	аралас ыдыс және асхана аспаптары	тамақтың ішінара жабысқан, қалыпты қалдықтары	Алдын ала жуу, жуу, суық сумен шаю, ыстық сумен шаю, кептіру	148 (шамамен)	6 г / 20 г	1
<b>ECO</b> (ЭКО)	аралас ыдыс пен асхана аспаптары, тамақтың ішінара жабысып қалған қалдықтары	тамақтың ішінара жабысқан, қалыпты қалдықтары	Алдын ала жуу, жуу, суық сумен шаю, ыстық сумен шаю, кептіру	238 (шамамен)	6 г / 20 г	1

**ЕСКЕРТПЕ:** жуу ұзақтығы судың температурасына, ыдыс-аяқтың санына, сондай-ақ ластану дәрежесіне байланысты бағдарламаны орындау уақытында айқындалады және өзгеруі мүмкін (таңдалған бағдарламаға байланысты).

- 1) Бұл бағдарламаны ыдыс-аяқтарды тез шаю үшін қолданыңыз. Бұл ыдыс-аяқта тамақ қалдықтарының жиналуына және ыдыс жуғышта жағымсыз иістердің пайда болуына жол бермейді. Бұл бағдарламамен жуғыш затты қолдануға болмайды!
- 2) Ыдыс жуғыш машина ластану түрін және себеттердегі заттардың санын анықтайды. Құрылғы судың температурасы мен мөлшерін, энергияны тұтынуды және бағдарламаның ұзақтығын автоматты түрде реттейді.

## Суды жұмсартуға арналған жүйелер / арнайы тұздар

Жуудың жақсы сапасын қамтамасыз ету үшін жұмсақ су қажет; кермек су ыдыс жуатын машинаның тиімділігіне кері әсер етуі мүмкін. Кермек суда жуғанда шыны бұйымдар біртіндеп бұлыңғырға айналады, ал ыдысты дақтар немесе ақ қабықша басады. Тым кермек суды пайдалану уақыт өте ыдыс жуатын машина бөлшектерінің ақаулықтарына әкелуі мүмкін. Тұзды пайдалану осы жағдайды түзеуі мүмкін.

### Суды жұмсарту жүйесін орнату

Жүктелетін тұздың мөлшерін судың қаттылығына байланысты Н1-ден Н8-ге дейінгі параметрлермен орнатуға болады.

1. Үйдегі ағын судың қаттылығын анықтаңыз. Бұл ақпаратты сумен жабдықтау компаниясынан алуға болады.
2. Баптау параметрлерін судың қаттылық кестесінен табуға болады.

### Пайдаланылатын судың қаттылығын анықтау

Су кермектігі				Суды жұмсарту баптауы
Неміс градустары (°dH)	Француз градустары (°fH)	ммоль/л	Кларк шкаласы бойынша градустар	Электрондық
31 – 50	55 – 89	5.5 – 8.9	39 – 63	Н8
22 – 30	39 – 54	3.9 – 5.4	27 – 38	Н7
17 – 21	30 – 38	3.0 – 3.8	21 – 26	Н6
13 – 16	23 – 29	2.3 – 2.9	16 – 20	Н5 1) *
11 – 12	19 – 22	1.9 – 2.2	14 – 15	Н4
9 – 10	16 – 18	1.6 – 1.8	11 – 13	Н3
7 – 8	12 – 15	1.2 – 1.5	9 – 10	Н2
0 – 6	0 – 11	0 – 1.1	0 – 8	Н1 2) *
-	-	-	-	Н- 3) *

\* Ескерту

- 1) Жуғыш ұнтаққа арналған әдепкі қалып бойынша зауыттық баптау.
- 2) Аралас жуғыш таблеткаларға арналған ұсынылатын баптаулар.
- 3) «Тұз» индикаторы өшірулі.

## Суды жұмсартуға арналған жүйелер / арнайы тұздар

### Арнайы тұзды пайдалану

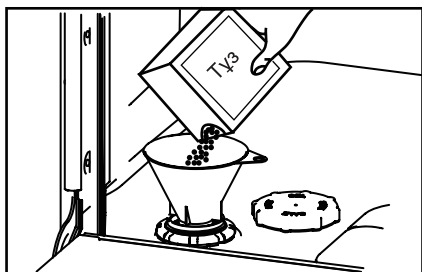
Тиісті индикатор ерекшелене бастаған кезде тұз қосылуы керек. Арнайы тұзды машинаны тікелей іске қосар алдында тиенізі.

Бұл артық тұз шайғыш ыдыстың коррозиясын тудырмай бірден жуылуын қамтамасыз етеді.

### Тұз қосу тәртібі:

#### **⚠ НАЗАР АУДАРЫҢЫЗ**

Тек қана ыдыс жуатын машинаға арналған тұзды пайдаланыңыз. Басқа өнімдер құрылғының бұзылуына әкелуі мүмкін! Кез келген жағдайда шашылған тұз жемірілуге әкеледі. Тұздың қалдықтарын шайып жуу үшін тұзды қосқан әр кезде бағдарламаны іске қосыңыз.



1. Тұз контейнерін ашу үшін қақпақты сағат тіліне қарсы бұраңыз.
2. Тұз контейнеріне 1 литр су құйыңыз (тек бірінші рет қажет).
3. Контейнерге арнайы тұз қосыңыз (су контейнерден құйылады).
4. Ашық жерлерден шашыраған тұзды алыңыз
5. Тұз контейнерін жабу үшін қақпақты сағат тілімен бұраңыз.
6. Тұз ерітіндісінің индикаторын түсіру, үшін, әрбір толтырған сайын 3 секундқа 'C' и 'P' батырмасын басыңыз.

## Шайғышты пайдалану

Кептіру нәтижесін жақсарту үшін сұйық шайғышты үнемі пайдалану ұсынылады. Шайғыш шыны және фарфор ыдыстарына дақтар пайда болмай жарқыраған таза көрініс береді. Сонымен қатар, шайғыш металдың күңгірттенуіне жол бермейді.

### Шайғышты қашан үстеп құю қажет

Сыйымдылықтағы шайғыш деңгейі төмен болған кезде, шайғыш индикаторы басқару панелінде жарқырай бастайды, бұл өлшеу ыдысын толтыру қажеттілігін еске салады.

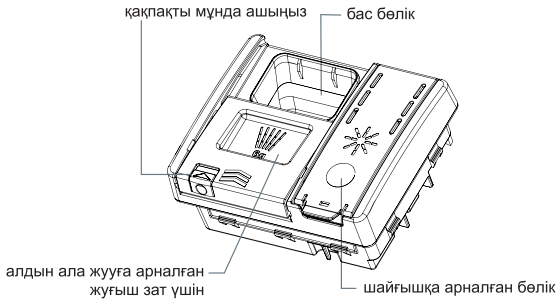
### Шайғыштың мөлшерленуін реттеу

Зауытта орнатылған стандартты мөлшерлеу деңгейі 5-ке тең, бірақ оны судың нақты сипаттамаларына сәйкес реттеу қажет болуы мүмкін.

- Егер жуудың соңында шамадан тыс көбік пайда болса, мөлшерленуін азайтыңыз.
- Егер су құбырындағы су өте қатты болса және кептіруден кейін ыдыс ылғалды болып қалса немесе ақ жолақтар пайда болса, мөлшерленуін көбейтіңіз.
- Кірістірілген шаю құралы бар таблеткаларды қолданған кезде мөлшерленуді бақылауды d1 өшіру ұсынылады.

### Шайғышты сыйымдылыққа қалай құюға болады

1. Өлшеу ыдысының қақпағын ашу үшін түймесін басыңыз.



2. Шайғышты дөңгелек тесік арқылы құйыңыз. Шайғыштың MAX белгісінен жоғары төгілмегеніне көз жеткізіңіз.

### МАҢЫЗДЫ!

Шайғышты ыдыс жуатын машинаның ішіне төгіп алмау үшін оны абайлап құйыңыз. Төгілген шайғыштан шыққан барлық дақтарды көбіктің пайда болуына жол бермеу үшін сүрту керек. Бұл талапты орындамау құрылғының істен шығуына және мамандарға жүгіну қажеттілігіне әкелуі мүмкін, бұл кепілдік міндеттемелерімен жабылмайды.

3. Өлшеу ыдысының қақпағын шертілгенге дейін жабыңыз.

# Ыдыс

---

## **МАҢЫЗДЫ!**

**Ыдыс жуатын машинаға суды сіңірудің жоғары қабілеті бар материалдарды, мысалы, ысқыштарды және сүлгілерді, жайғастырмаңыз. Темекі күлімен, балауызбен, маймен немесе бояумен ластанған ыдыстарды немесе асхана аспаптарын ыдыс жуғыш машинаға салмаңыз.**

## **Асхана аспаптары және асханалық күміс**

Барлық асхана аспаптары мен күміс ыдыстардың тамақ қалдықтары салдарынан күңгірттенуін болдырмау үшін қолданғаннан кейін дереу жуу керек. Күміс бұйымдар тот баспайтын болатпен, мысалы, басқа асхана аспаптарымен түйіспеуі тиіс. Бұл бұйымдарды араластыру дақтарды тудыруы мүмкін. Күміс асхана аспаптарын ыдыс жуатын машинадан алып шығыңыз және бағдарлама аяқталғаннан кейін оларды дереу қолмен кептіріп алыңыз.

## **Алюминий өнімдері**

Алюминий ыдыс жуатын машинаға арналған жуғыш құралдың әсерінен күңгірттенуі мүмкін. Өзгерістердің деңгейі бұйымның сапасына байланысты.

## **Басқа металдардан жасалған бұйымдар**

Темір мен шойын тоттануы және басқа бұйымдарды ластауы мүмкін. Мыс, қалайы және жез дақтардың пайда болуына бейімді. Осындай бұйымдарды қолмен жуыңыз.

## **Ағаш бұйымдар**

Ағаш бұйымдар, әдетте, жылу мен судың әсеріне сезімтал болады. Ыдыс жуғышта үнемі жуу кейде ағаш бұйымдарының сыртқы түрінің нашарлауына әкелуі мүмкін. Күмәнданған жағдайларда бұйымдарды қолмен жуыңыз.

## **Шыны бұйымдар**

Тұрмыстық ыдыс бұйымдардың көбі ыдыс жуатын машинада жуу үшін жарамды. Хрусталь, өте жұқа және антиквариат бұйымдары жеміріліп, мөлдірлігін жоғалтуы мүмкін. Мұндай ыдыстарды қолмен жуу ұсынылады.

## **Пластик бұйымдар**

Пластиктің кейбір түрлері ыстық судың әсерінен пішімін немесе түсін өзгертуі мүмкін.

Пластик бұйымдарды жуар алдында өндірушінің нұсқаулығын қарап шығыңыз. Ыдыс жуатын машинада жууға болатын пластик бұйымдарды, олар төңкеріліп кетпеуі, оларға су толып кетпеуі үшін және жуған кезде олар себеттен түсіп қалмауы үшін, жүкпен қысып қою қажет.

## **Әрленген ыдыс заттары**

Қытайда жасап шығарылған қазіргі заманғы өшекейленген көптеген бұйымдар ыдыс жуатын машинада жууға жарамды. Глазурь үсті өрнектелген антикварлық бұйымдар, алтын жиектелген бұйымдар немесе қолмен боялған бұйымдар автоматты жууға сезімтал болуы мүмкін. Күмәнданған жағдайларда бұйымдарды қолмен жуыңыз.

## **Желімделген бұйымдар**

Ыдыс жуғышта жуу кезінде желімнің кейбір түрлері жұмсарады немесе ереді. Күмәнданған жағдайларда бұйымдарды қолмен жуыңыз.

Егер асханалық немесе асүйлік ыдыста тамақтың жойылуы қиын түсетін, күйіп кеткен, жабысқақ және басқа бөлшектері бар болса жуу алдында ыдысты, су құйып, біраз уақыт жібіту немесе шүберектің көмегімен тазалау ұсынылады, кері жағдайда оны тазалау өте қиын болады. Ыдыс жуатын машинаға ыдысты орналастырар алдында тамақтың барлық ірі бөлшектерін алып тастаңыз. Ыдысты ағынды сумен алдын ала шаю қажет емес.

### Жоғарғы себет

- Жоғарғы себет стақандар, шыныаяқтар, табақшалар, табақтар, кішкене тостағандар және кішкене табалар сияқты заттарды сақтауға арналған.
- Үлкен ыдысты жоғарғы себетке жиналмалы шыныаяқ тіректеріне немесе оның астына қойыңыз. Пышақ жүздері төмен қарағанына және жеңіл заттардың ауырлатылғандығына немесе тіректерге қойылғанына көз жеткізіңіз.

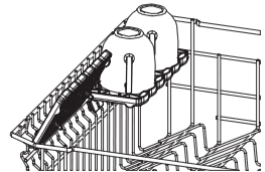
### Табақтарға арналған бекітілген тіреу

- Бекітілген тіреу табақтарды, кішкене табақтар мен тостақтарды ұстап тұру үшін қолданылады.
- Тартпаның түйреуіштері арасындағы қашықтық табақтар мен ыдыстардың жақсы жуылуын қамтамасыз ету үшін оңтайландырылған.
- Бекітілген тіреу алынбалы емес.



### Шыныаяқтарға арналған жиналмалы қойғыштар

- Саптыаяқтарды, шыныаяқтарды және шыны ыдыстарды ұстап тұру үшін, үлкен ыдыс-аяқ пен пышақтарды бекіту үшін шыныаяқ қойғыштарды қолданыңыз.
- Егер сізге биік заттарға орын беру қажет болса, сөрелерді бүктеңіз.



### Жоғарғы себеттің биіктігін реттеу

- Төменгі себеттегі биік заттарға жеткілікті орын беру үшін жоғарғы себеттің биіктігін реттеңіз.
- Себеттің биіктігін толығымен жүктелген кезде де реттеуге болады, сондықтан оны ыдыс жуғыштан шығарудың қажеті жоқ.
- Егер сіз себетті толығымен алып тастасаңыз, оны қайтадан салмас бұрын, жүгірушілердің екі жағынан тураланғанына және бірдей биіктікте орналасқанына көз жеткізіңіз.

## Ыдысты тиеу

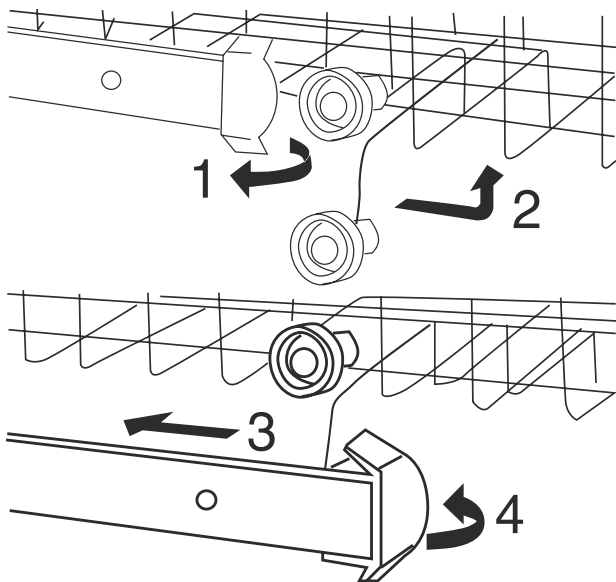
---

### Жоғарғы себеттің биіктігін реттеу

#### МАҢЫЗДЫ!

Биіктігін реттемес бұрын себеттің бос екеніне көз жеткізіңіз.

1. Алдыңғы қауіпсіз блоктарды екі жағынан сыртқа қарай кеңейтіңіз.
2. Бос себетті бағыттағыштардан шығарыңыз.
3. Себетті бағыттағыштардың жоғары немесе төменгі деңгейіне салыңыз.
4. Қауіпсіздік блоктарын ішке қарай бұраңыз.

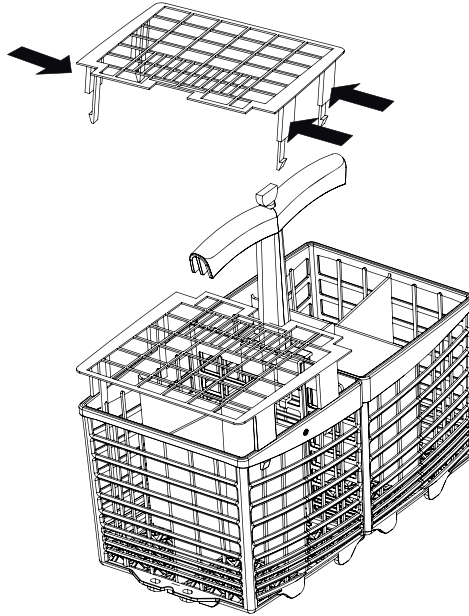


### Төменгі себет

- Ең үлкен ыдыс-аяқ үшін төменгі себетті пайдаланыңыз: кәстрөлдер, табалар, қақпақтар, сервистік ыдыс-аяқ және тостағандар.
- Ыдыс-аяқ шашыратқыш тұтқасының жоғарғы жағына кедергі келтірмейтініне көз жеткізіңіз.
- Тұрақтылықты арттыру үшін ұзын тістердің арасына ең үлкен табақтарды салыңыз.
- Егер биік заттарға көбірек орын қажет болса, жоғарғы себетті көтеруге болады.



### Асханалық себет



1. Жуу кезінде бір-біріне жабысып қалмас үшін қасықтарды басқа ыдыстармен араластырыңыз.
2. Асхана ыдыс-аяқтарды тор элементтерімен бөліңіз.
3. Жуудың тиімділігін арттыру үшін ас құралдарын тұқаларын төмен қаратып қойыңыз.
4. Егер ұзын бұйым шашыратқышты бұғаттай алса, оны жоғарғы себетке жатқызып салу керек.

## Жуғыш затты қосу

### МАҢЫЗДЫ!

- Автоматты ыдыс жуғыштарға ұсынылатын жуғыш заттарды ғана қолданыңыз.
- Ыдыс жуғыш машиналарға арналған жуғыш заттар өте сілтілі. Олар жұтылған кезде өте қауіпті болуы мүмкін. Олардың теріге және көзге тиюінен аулақ болыңыз; балалар мен қабілетсіз адамдарды ыдыс жуғыш ашық болған кезде жібермеңіз. Өрбір жуу бағдарламасы аяқталғаннан кейін жуғыш заттың мөлшерлеу сыйымдылығы бос екеніне көз жеткізіңіз.
- Ешқашан жуғыш затты ыдыс жуғыштағы кез-келген затқа тікелей шашпаңыз немесе құймаңыз. Жуғыш құрал мен ыдыс жууға арналған таблеткалар ыдыс пен асүйлік қазан-ошақпен тікелей түйісіп орналаспауы тиіс.
- Қол жууға арналған сұйықтықтарды, сабынды, жуғыш немесе дезинфекциялық заттарды пайдаланбаңыз, себебі олар ыдыс жуғыш машинаға зақым келтіруі мүмкін.

### Мөлшерлегішті жуғыш затпен толтыру

1. Өлшеу ыдысының оң жағындағы түймені басыңыз.

### МАҢЫЗДЫ!

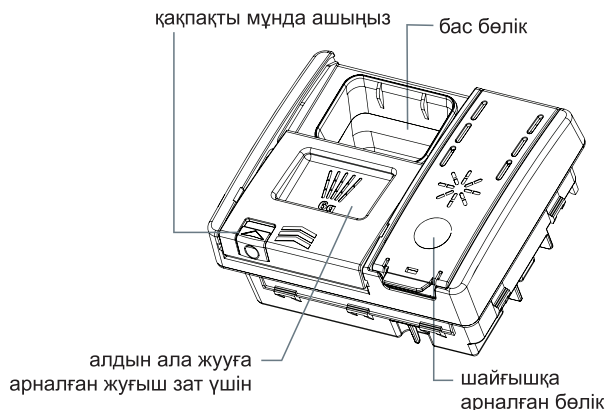
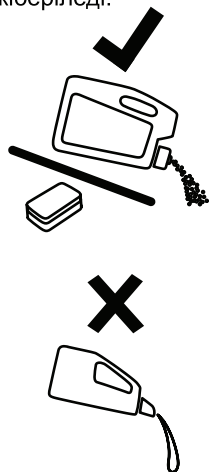
Ашылған кезде қақпақ қолыңызды баспауы үшін сыйымдылыққа оң жағынан жақындаңыз.

2. Тиісті бөлікке жуғыш зат қосыңыз. Негізгі бөліктегі «15» және «25» белгілері ұнтақ жуғыш заттың граммына сәйкес келеді.

### МАҢЫЗДЫ!

Таблетка түріндегі жуғыш затты тек негізгі бөлікке (үлкен өлшемді) қоюға болады.

3. Артық жуғыш затты өлшеу ыдысының шеттерінен алыңыз.
4. Мөлшерлегіштің қақпағын жауып, оны шертуге дейін басыңыз. Жуу бағдарламасы кезінде жуғыш зат автоматты түрде ыдыс жуғыш машинаға жіберіледі.



### Пайдаланушы баптауларын қалай орнатуға болады

Машина өшірулі күйде болған кезде пайдаланушылық баптаулар режиміне кіру үшін “Бағдарламаны таңдау” батырмасын 4 секунд бойы басып ұстап тұрыңыз. Пайдаланушылық баптаулар режимінде шайқауышты беруді, зуммерді қосу/өшіру баптауын және судың қаттылығы баптауын реттеуге болады.

#### Шайқауышты беру баптауының режимі

Машина өшірулі күйде болған кезде пайдаланушылық баптаулар режиміне кіру үшін “Бағдарламаны таңдау” батырмасын 4 секунд бойы басып ұстап тұрыңыз. Сандық индикаторда  $dx$  мәні көрінетін болады. Әдепкі күйі бойынша пайда болатын мәні  $-d6$ . Бұл мәні  $d1-d7$  диапазонында орнатылуы мүмкін, бұл ретте  $d1$  технологиялық процесс шайқауышты қоспай жүргізілетіндігін білдіреді,  $dx$  1 мл мөлшерде шайқауышты қосуды білдіреді.

- 1) Қосымша функциялар батырмасын басыңыз, шайқауышты беруді реттеңіз
- 2) Зуммерді қосу/өшіру баптауларына кіру үшін бағдарламаларды таңдау батырмасын басыңыз.
- 3) Қуат көзі батырмасын басыңыз, пайдаланушылық баптаулар режимінен шығыңыз және бағдарламаны таңдау режиміне кіріңіз.

#### Зуммерді қосу/өшіру баптауы

Пайдаланушылық баптаулар режимінде сандық индикаторда  $b_x$  мәні пайда болады,  $x$ -ті 0,1-ге дейін реттеуге болады. Әдепкі күйі бойынша берілетін мәні –  $b1$ .  $b1$ -ге баптауларды орнату зуммердің барлық бағдарламаланған алдын алу дыбыстық сигналдарын беретіндігін білдіреді.  $B0$  апаттық сигнал дабылын қоспағанда, зуммердің барлық сигналдарын өшіруді білдіреді.

- 1) Қосымша функцияларды батырмасына басыңыз және зуммердің мәнін  $b0$  немесе  $b1$ -ге орнатыңыз.
- 2) “Бағдарламаларды таңдау” батырмасына басыңыз, судың қаттылығын баптау режиміне кіріңіз.
- 3) Қуат көзі батырмасын басыңыз, пайдаланушылық баптаулар режимінен шығыңыз және бағдарламаны таңдау режиміне кіріңіз.

#### Судың қаттылық деңгейін баптау

Пайдаланушылық баптаулар режимінде сандық индикаторда  $N_x$  мәні пайда болады,  $x$ -ті 1–9 диапазонында реттеуге болады. Әдепкі күйі бойынша пайда болатын мәні –  $N6$ .  $N1$  мәнін қойған кезде  $LED1$  тұздың жетіспеушілігі индикаторы ешқандай жағдайда жанбайтындығын ескерген жөн.

## Күнделікті қолдану

---

### Жуу бағдарламасын іске қосыңыз

1. Оны қосу үшін ыдыс жуғыш машинаның есігін ашыңыз.
- Басқару панелінің дисплейінде жуу бағдарламасының уақыты көрсетіледі.
2. Басқару панелінің түймелері арқылы қажетті бағдарламаны таңдаңыз.
3. Бағдарламаны іске қосыңыз және ыдыс жуғыш машинаның есігін жабыңыз.

### **⚠ НАЗАР АУДАРЫҢЫЗ**

Ыдыс жуғыш машина соңғы бағдарламаны есте сақтайды. Құрылғыны келесі рет қосқан кезде, ол соңғы рет қолданылған бағдарламаны таңдайды.

### Жуу бағдарламасын тоқтата тұру және қайта іске қосу

1. Жуу бағдарламасын кідірту үшін құрылғының есігін ақырын ашыңыз. Құрылғының жұмысы тоқтатылған кезде, дисплейде қалған уақыт жыпылықтайды, сонымен қатар дыбыстық сигнал шығады.

### **⚠ НАЗАР АУДАРЫҢЫЗ**

Ыстық судың шашырау қаупі бар. Шашыратқыш тұтқалары толығымен тоқтағанша, есікті толығымен ашпаңыз.

2. Қажет болса, үзіліс кезінде ыдыстарды жүктеуге, алып тастауға немесе қайта орналастыруға болады.
3. Бағдарламаны қайта қосу үшін, есігін жабыңыз.


Егер ыдыс жуғыш машина 7 минут ішінде қайта іске қосылмаса, ол бағдарлама циклі қалпына келгенше сигнал береді.



### Жуу бағдарламасын жою немесе өзгерту

1. Жуу бағдарламасын кідірту үшін құрылғының есігін ақырын ашыңыз.
2. Қуат түймесін 1 секунд басыңыз.
3. Ыдыс жуғышты қайтадан қосу үшін кез-келген түймені басып, жоғарыдағы “Жуу бағдарламасын іске қосу” бөлімінде көрсетілген әрекеттерді орындаңыз

### Кейінге қалтырылған қосылу


Кейінге қалдырылған стартты белсендіру үшін келесі процедураны пайдаланып қосу уақытын орнатыңыз:

1. Ыдыс-аяқтарды салыңыз, жуғыш зат қосыңыз және есікті жабыңыз.
2. Ыдыс жуғыш машинаны қосу үшін есікті ашыңыз.
3. Дисплейде сізге қажет жуу бағдарламасы көрсетілгеніне көз жеткізіңіз. Олай болмаса, “Жуу бағдарламасын болдырмау немесе өзгерту” бөлімін қараңыз.
4.  түймені басып тұрыңыз.

- Кейінге қалдырылған старт  белгішесі жанады, ал дисплейде кідіріс уақыты (сағатпен) көрсетіледі.
- 5. Жууды кейінге қалдыру керек сағат санын көбейту үшін  түймесін тағы бір рет басыңыз (бір сағаттық қадаммен 1 сағаттан 12 сағатқа дейін).

Ескерту. 12 сағат мәнін айналдыру кезінде кейінге қалдырылған старт режимінен шығу орын алады.


- 6. Кейінге қалдырылған старт режимі енді орнатылды. Дисплейде сағат бойынша кері санақ көрсетіледі. Жуу бағдарламасы кідіріс уақыты аяқталғаннан кейін автоматты түрде басталады.
- Кейінге қалдырылған старт индикаторы белгішесі кідіріс уақыты басталған кезде көрсетіледі.
- Егер сіз кері санақ аяқталғаннан кейін есікті ашсаңыз, ыдыс жуғыш машина дыбыстық сигнал береді және дисплей жыпылықтай бастайды. 7 секундтан кейін ыдыс жуғыш машина өшеді.

Кейінге қалдырылған стартты болдырмау үшін, дыбыстық сигнал шыққанша  түймесін басып тұрыңыз.

### НАЗАР АУДАРЫҢЫЗ

Егер бағдарлама ыдыс жуу процесінде үзілсе, жуғыш заттың қалдықтары ыдыста қалады. Бұл денсаулыққа зиян тигізуі мүмкін! Бұл ыдысты қайтадан қолданар алдында жуғыш заттың қалдықтарын толығымен жуып тастаңыз.

### Бағдарламаның аяқталуы

Жуу бағдарламасы аяқталғаннан кейін ыдыс жуғыш машина дыбыстық сигнал береді. Уақыт дисплейінде  көрсетіледі 30 секундтан кейін дисплей өшеді.

### НАЗАР АУДАРЫҢЫЗ

Құрылғының есігін абайлап ашыңыз! Егер есік бағдарлама аяқталғаннан кейін бірден ашылса, машинадан ыстық бу шығуы мүмкін. Бұл жағдайда күйік қаупі бар! Ыдыс-аяқтарды алу:

- ▶ Есікті ашықыраңыз және, кебу процесін жалдамдату үшін, оны ашық күйде (шамамен 100 мм-ге) қалдырыңыз.
- ▶ Ыдыс суығаннан кейін және оған қол тигізуге болғанда оны машинадан алып шығыңыз. Ыстық заттарды зақымдау оңай.
- ▶ Алдымен ыдыстарды төменгі себеттен, содан кейін жоғарғы себеттен алыңыз.

### Есіктің автоматты ашылуы

Жуудың соңғы кезеңінде есік автоматты түрде ашыларды (Алдын ала жуу бағдарламасына қосымша). Қазіргі уақытта процесс аяқталған жоқ. Өтінемін, есікті бірден жаппаңыз. Басқа операцияларды бағдарлама толық аяқталғаннан кейін орындауға болады, олай болмағанда машина зақымдалады.

## **Ыдыс жуғыш машинаға күтім жасау**

---

Уақыт өте ыдыс жуатын машинада тамақтың қалдықтары және әк өңезі жиналып қалуы мүмкін. Бұл аспаптың тиімділігін төмендетуі, ал тамақтың қалдықтары жағымсыз иістің пайда болуының себебіне айналуы мүмкін. Ыдыс жуғыш машинаны үнемі тексеріп, тазалаңыз.

### **МАҢЫЗДЫ!**

- Тазалауды немесе техникалық қызмет көрсетуді бастар алдында ыдыс жуатын машинаны қуат көзінен ажыратыңыз, судың берілуін тоқтатыңыз және ыдыс жуатын машинаның барлық бөлшектері суығанын күтіңіз.
- Төмендегі тазалағыш заттарды пайдаланбаңыз, себебі олар құрылғының беттерін зақымдауы мүмкін:
  - пластикалық немесе металл жөке;
  - абразивтер, еріткіштер, тұрмыстық жуу құралдары;
  - қышқыл немесе сілтілі жуғыш заттар;
  - кір жууға және дезинфекциялауға арналған құралдар;
  - тот баспайтын болатқа арналған тазартқыштар немесе жылтыратқыштар;
  - қолға арналған сұйық сабынды.
- Егер машинада ыдыс немесе шыны сынған болса, құралдың зақымдануын немесе қолдың жарақаттануын болдырмау үшін сынықтарды алып тастау керек.
- Тазалаудан кейін әрдайым шашыратқыштар мен сүзгілердің дұрыс орналасуын тексеріңіз.

### **Құрылғының сыртқы беттерін тазарту**

- Ыдыс жуғыш машинаның сыртқы беттерін тазарту үшін оларды таза, жұмсақ, дымқыл шүберекпен сүртіңіз, содан кейін таза, түксіз матамен құрғатыңыз.
- Тегіс емес беттерді (мысалы, шығыңқы жерлері бар) бойымен немесе шеңбермен сүртіңіз.

Мысалы, сыртқы басқару түймелерін сүрту үшін түйменің айналасында дөңгелек қимыл жасаңыз.

- Басқару панелін сүрту кезінде мата тым ылғалды болмауы керек екенін ескеріңіз.

Ескерту: басқару панелін тазаламас бұрын, түймелерді құлыптау ұсынылады.

### **Есік тығыздағышын және ішкі беттерді тазалау**

Есіктің тығыздағыштары мен құрылғының ішкі беттерін жылы суға малынған жұмсақ, түксіз шүберекпен мұқият тазалау керек. Егер құрылғының ішкі жағы қатты ластанған болса, өндірушінің нұсқауларына сәйкес ыдыс жуатын машиналарға арналған тазартқыш құралын/қақты кетіруге арналған құралын қолданыңыз.

## Ыдыс жуғыш машинаға күтім жасау

### Сүзгілерді тазалау

Сүзгілер тамақтың ірі кесектерінің жуғыш судан сорапқа түсуіне жол бермейді. Кейде мұндай бөлшектер сүзгілердің бітелуіне әкелуі мүмкін. Осыған байланысты тамақ бөлшектері айқын болған кезде сүзгілерді тазарту ұсынылады.

- Су төгетін сүзгіні алып тастау үшін оны сағат тіліне қарсы бұраңыз, содан кейін оны алыңыз.
- Су төгетін сүзгіні алып тастағаннан кейін жалпақ сүзгіні алуға болады.
- Сүзгілерді ағынды сумен жақсылап шайыңыз, содан кейін орнына қойыңыз.

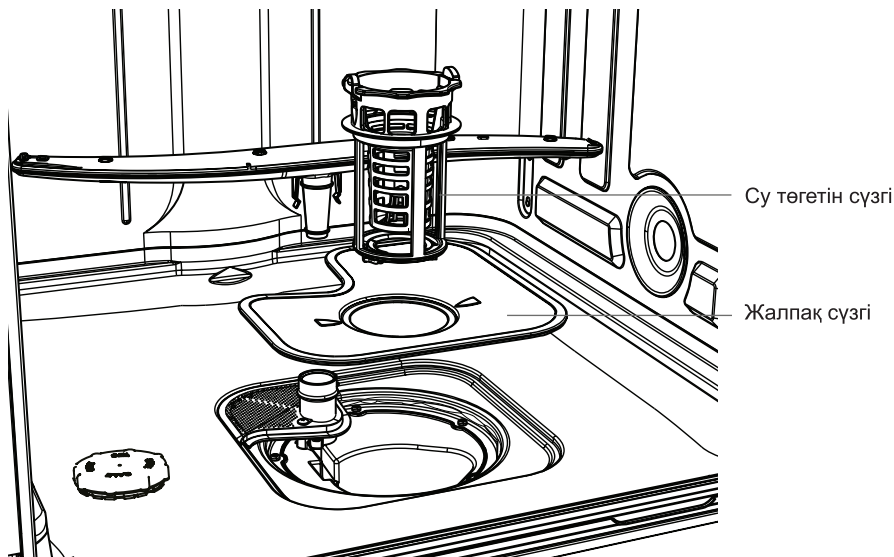
Тазалаудан кейін сүзгілердің дұрыс орнатылғанын тексеріп, жалпақ сүзгі ыдыс жуғыш машинаның негізімен бірдей екеніне көз жеткізіңіз.

### МАҢЫЗДЫ!

Жалпақ сүзгінің төменгі бөлігін тазалағанда абай болыңыз! Сүзгінің өткір сыртқы шетінен жарақат алу қаупі бар.

### Бүріккіштерді тазалау

Жуу суындағы әк мен тамақ бөлшектері шашыратқыштардағы бүріккіштердің бітелуіне және олардың күйентелерінің қозғалысына кедергі келтіруі мүмкін. Бұл бөлшектерді айына бір рет, қажет болған жағдайда жиі тазалаңыз.



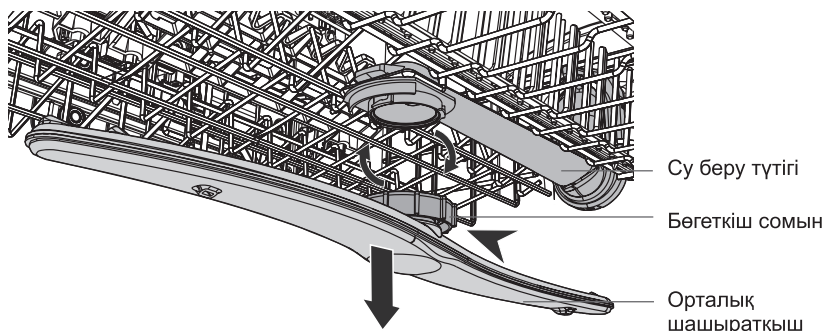
## Ыдыс жуғыш машинаға күтім жасау

### Орталық шашыратқышты тазалау

- Орталық шашыратқышты алып тастау үшін, оның бөгеткіш сомынын абайлап бұрап алыңыз.
- Шашыратқышты ағынды судың астында жақсылап шайыңыз, содан кейін оны орнына қойыңыз.

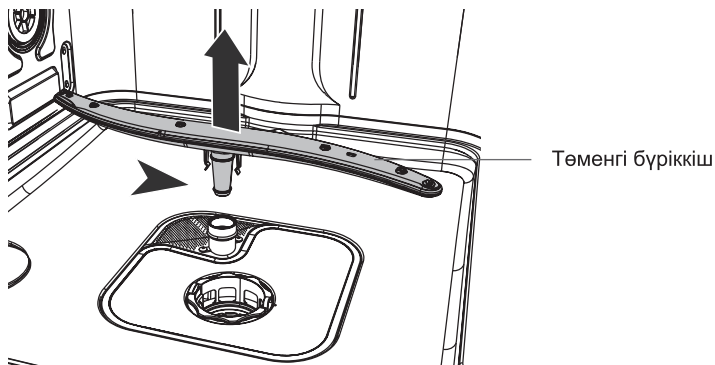
#### МАҢЫЗДЫ!

Орталық шашыратқышты су беру түтігіне мықтап бекітіп, бөгеткіш сомынды мықтап бұрағаныңызға көз жеткізіңіз. Шашыратқыштың сенімді бекітілуін және оның күйентесінің еркін айналуын тексеріңіз.



### Төменгі шашыратқышты тазарту

- Төменгі шашыратқышты алып тастау үшін оны жай көтеріп, бекітпеден шығарыңыз.
- Шашыратқышты ағынды судың астында жақсылап шайыңыз, содан кейін оны орнына қойыңыз.





## Ақаулықтарды жою

Тәжірибе көрсеткендей, ыдыс жуғыш машинаны қалыпты пайдалану кезінде туындайтын мәселелердің едәуір бөлігін маманның қызметіне жүгінбей-ақ шешуге болады. Төменде келтірілген жиі кездесетін ақаулар мен оларды жою әдістерінің кестесі қызмет көрсету қызметіне жүгінбестен көптеген мәселелердің себептерін табуға көмектеседі.

### ⚠ НАЗАР АУДАРЫҢЫЗ

- Техникалық қызмет көрсету және жөндеу жұмыстарын жүргізер алдында аспапты сөндіріп, электр қоректендіру розеткасынан желілік сымды алыңыз.
- Электр жабдықтарына тек білікті электротехника мамандары қызмет көрсетуі керек, өйткені дұрыс орындалмаған жөндеу айтарлықтай жанама зақым келтіруі мүмкін.

### Құрылғы қосылмайды, жұмыс кезінде тоқтайды немесе кез-келген жарық индикаторын көрсетеді

Мәселе	Ықтимал себебі	Жою тәсілі
Берілген бағдарлама іске қосылмайды	Құрылғының есігі ашық.	Құрылғының есігін жабыңыз.
	"Кейінге қалдырылған старт" режимі берілді	Уақыт дисплейіндегі көрсеткіштерді тексеріңіз.
	Істікшелі айыр розеткаға мықтап салынбаған.	Айырды розеткаға мықтап салыңыз.
	Сақтандырғыш үй желісінде жанып кетті.	Сақтандырғышты ауыстырыңыз.
"Шайғыш" жарық индикаторын көрсетеді	Шайғыштың мөлшерлеу сыйымдылығы бос.	Шайғышты мөлшерлегішке максимумға дейін құйыңыз.
	Шайғышты мөлшерлегішке құю расталмаған.	өшіру режимінде пайдаланушының теңшеу режиміне кіру үшін "Бағдарламаны таңдау" түймесін басыңыз
"Тұз" жарық индикаторын көрсетеді	Тұз контейнері бос.	Контейнерге арнайы тұзды максимумға дейін себіңіз.
	Тұз контейнерін толтыру расталмаған.	өшіру режимінде пайдаланушының теңшеу режиміне кіру үшін "Бағдарламаны таңдау" түймесін басыңыз

## Ақаулықтарды жою

### Дисплейдегі ақаулық кодтары

Мәселе	Ықтимал себебі	Жою тәсілі
Дыбыс дабылы, дисплейде <b>E10</b> ақаулық коды көрсетіледі. Су құрылғыға құйылмайды.	Су беретін шүмек жабық.	Су беретін шүмекті ашыңыз. Егер мәселе шешілсе, құрылғыны өшіріп, бағдарламаны қайта іске қосыңыз.
	Құю шланг бүгілген немесе қысылған.	Шлангтың дұрыс орналасуын тексеріңіз.
	Құю шланг зақымдалған.	Құю шлангты ауыстырыңыз.
	Құю шланг сүзгісінің бітелуі.	Шлангтың қосылу нүктелерінде сүзгіні тазалаңыз – шүмекте және құрылғының сырт жағында.
	Су беру кірісінің бітелуі.	Шүмек арқылы су ағынын тексеріңіз.
	Судың қысымы тым төмен.	Сумен жабдықтау ұйымына хабарласыңыз.
Дыбыс дабылы, дисплейде <b>E20</b> ақаулық коды көрсетіледі. Құрылғыдан су төгілмейді.	• Сүзгілердің бітелуі.	<ul style="list-style-type: none"> <li>• Мүмкіндігінше көбірек суды сарқып алыңыз.</li> <li>• Сүзгілерді тазалаңыз.</li> <li>• ҚОСУ/ КІДІРТУ түймесін басу арқылы жуу бағдарламасын жалғастырыңыз.</li> </ul>
	• Судың құйылыс тесігін бұғаттау.	<ul style="list-style-type: none"> <li>• Мүмкіндігінше көбірек суды сарқып алыңыз.</li> <li>• Су төгетін тесік пен су төгетін түтіктің жабылмағанына, бітелмегеніне көз жеткізіңіз.</li> <li>• ҚОСУ/ КІДІРТУ түймесін басу арқылы жуу бағдарламасын жалғастырыңыз.</li> </ul>
Дыбыс дабылы, дисплейде <b>E30</b> ақаулық коды көрсетіледі. Ағып кету: су тегетін сорғы үздіксіз жұмыс істейді	Су басудан қорғау құрылғысы қосылған: <ul style="list-style-type: none"> <li>• құрылғыда судың ағуы бар;</li> <li>• су беретін клапаны ашық және бұғатталған;</li> <li>• судың құйылыс тесігі бұғатталған.</li> </ul>	<ol style="list-style-type: none"> <li>1. Су беретін шүмекті жабыңыз</li> <li>2. Аспапты қуат көзінен ажыратыңыз.</li> <li>3. Қызмет көрсету орталығына хабарласыңыз.</li> </ol>

Қалған кодтар:

1. Қар. Ақаулық кодтары
2. Сервистік орталыққа жүгіну; “Сервистік қызмет көрсету” бөлімін қараңыз

### Ыдыс жуудың нәтижесі қанағаттанарлықсыз

Мәселе	Ықтимал себебі	Жою тәсілі
Жуғаннан кейін ыдыс таза емес	Сүзгілер бітелген.	Сүзгілерді тазалаңыз.
	Сүзгілер дұрыс жиналмаған және орнатылмаған.	Сүзгілердің дұрыс құрастырылғанын және орнатылғанын тексеріңіз.
	Шашыратқыштар бітелген.	Тамақтың қалдықтарын өткір жіңішке затпен шашыратқыштың тесіктерінен алыңыз.
	Бағдарлама ыдыс түріне және ластану түріне сәйкес келмейді.	Ыдыс түріне және ластану түріне сәйкес келетін бағдарламаны таңдаңыз.
	Себеттердегі заттардың дұрыс орналаспауы. Су барлық ыдыстарды жумайды.	Ыдыс-аяқ пен асхана аспаптарын себеттерге дұрыс орналастырыңыз. Су барлық заттарды жууы керек.
	Шашыратқыштар еркін айнала алмайды.	Себеттердегі ыдыс-аяқтың орналасуы шашыратқыштардың кедергісіз айналуына мүмкіндік беретініне көз жеткізіңіз.
	Мөлшерлеу ыдысында жуғыш заттың болмауы немесе жеткіліксіз мөлшері.	Бағдарламаны іске қоспас бұрын мөлшерлегішке жеткілікті жуғыш зат қосылғанына көз жеткізіңіз.
	Жуу циклы ұзақ уақытқа үзілді.	Жуу циклы кезінде құрылғының есігін ашпаңыз және қуат көзін ажыратпаңыз.
Стақандар мен ыдыс-аяқта ақшыл жолақтар, дақтар немесе көкшіл жабын.	Шайғыштың мөлшерленген мөлшері тым үлкен.	Дозиметрден шығарылатын шайғыш мөлшерін азайтыңыз.
	Жуғыш құралдың мөлшері тым көп.	Бағдарламаны іске қоспас бұрын мөлшерлегіште жуғыш заттың дұрыс мөлшері қосылғанына көз жеткізіңіз.
	Қысқа бағдарламада қолданылатын Multitab жуғыш зат таблеткалары толығымен ерімеуі мүмкін.	Multitab таблеткаларын қолданған кезде ұзағырақ бағдарламаны таңдаңыз.

## Ақаулықтарды жою

Мәселе	Ықтимал себебі	Жою тәсілі
Кепкен су тамшыларынан ыдыс-аяқ пен шыны бұйымдардағы дақтар.	Шайғыштың мөлшерленген мөлшері жеткіліксіз.	Шайғыштың мөлшерін көбейтіңіз.
	Нашар сапалы шайғыш немесе Multitab таблеткалары (әйнектегі дақтар).	Тым ескі шайғыш құрал. Оны ауыстырыңыз.
Ылғалды ыдыс	Бағдарламада кептіру кезеңі қарастырылмаған. Бағдарлама төмен температурада кептіру кезеңін қамтиды.	Кептіру процесіне көмектесу үшін есікті сәл ашып, оны ашық қалдырыңыз (шамамен 100 мм). Көптеген бағдарламаларда автоматты түрде есік ашқыш функциясы бар (алдын ала жуу бағдарламасына қосымша).
Ыдыс дымқыл және жылтыр емес.	Шайғыштың мөлшерлеу сыйымдылығы бос.	Шайғышты мөлшерлегішке құйыңыз және толтыруды растаңыз.
	Нашар сапалы шайғыш немесе Multitab таблеткалары (ыдыс-аяқтағы дақтар).	Тым ескі шайғыш құрал. Оны ауыстырыңыз.


## Техникалық сипаттамалары

Өнімнің сипаттамалары (EU 1059/2010 сәйкес)

Жеткізуші немесе сауда белгісі	Haier
Үлгі	HDWE14-292RU
Стандартты ыдыс жиынтықтарының номиналды сыйымдылығы	14
Энергия тиімділігінің класы 1)	A+
Жылдық энергия тұтыну (AEC), кВт-сағ/жыл 2)	299
Стандартты жуу циклі кезінде энергия тұтыну (Et), кВт-сағ	1.07
Өшірілген күйдегі қуат тұтыну (Po), Вт	1.0
Күту режиміндегі тұтынылатын қуат (Pi), Вт	2.5
Жылдық су тұтынуы (AWC), литр/жыл 3)	3080
Кептіру тиімділігінің класы 4)	A
Стандартты бағдарлама (стандарт. жуу циклы), 5)	ECO
Стандартты жуу цикліндегі бағдарламаның уақыты, минут	238
Күту режимінің ұзақтығы (Ti), минут	1
Атмосфераға шу эмиссиясы, дБ (A)	49
Орнату / опционалды орнату	Кіріктірілетін
Су құбыры желісіндегі су қысымы	0.03-1 МПа (= 0.3-10 бар)
Қуат көзінің кернеуі	220-240 В (50Гц)
Максималды тоқ күші, А	10
Жалпы тұтынылатын қуат, Вт	1720-2050
Түсі	Күміс түсті
№ 66/2010 Директивасына сәйкес Eo Eco	экомаркировкасы қолданылмайды

- 1) A+++ (ең жоғары тиімділік) бастап D (ең төмен тиімділік) дейін қолданылмайды.
- 2) Энергияны тұтыну суық су мен төменгі тұтыну режимдерін қолдана отырып, стандартты жуу цикліне (жылына 280 цикл) негізделген. Нақты қуат тұтыну құрылғының іс жүзінде қалай қолданылатынына байланысты болады.
- 3) 280 стандартты жуу циклына негізделген жылына литрдегі су шығыны. Судың нақты тұтынуы құрылғының іс жүзінде қалай қолданылатынына байланысты болады.
- 4) A (ең жоғары тиімділік) – G (ең төмен тиімділік).
- 5) Бұл бағдарлама кәдімгі ластанған ыдыс жууға жарамды және ыдыс-аяқтың осы түріне арналған энергия мен суды тұтынудың ең тиімді бағдарламасы болып табылады.

## Тұтыну мәндері

бағдарлама	Су (л)	Энергия шығыны (кВт/с)	Продолжительность (мин)
ECO	10.7	0.934	238
AUTO	15.86	0.61-0.95	148
	8.23	0.51-0.65	30

- 1) Көрсетілген мәндер судың қысымы мен температурасына, электр желісінің кернеуіне, таңдалған опцияларға, ыдыстардың санына және ластану дәрежесіне байланысты өзгеруі мүмкін.
- 2) ЭКО бағдарламасынан басқа барлық бағдарламалардың мәндері тек нұсқаулық ретінде берілген.

### Клиенттерді қолдау қызметі

Нуге компаниясының тұтынушыларға қолдау көрсету қызметіне, сондай-ақ тұтпұсқалық қосалқы бөлшектерді пайдалануға кеңес береміз. Егер сіздің тұрмыстық техникамен қиындықтарыңыз болса, алдымен «Ақауларды жою» бөлімін оқып шытыңыз.

Егер де сіз проблемаңыздың шешімін таба апматан болсаңыз, мынаған жүгініңіз:

— біздің ресми дилерімізге немесе

— колл-орталыққа қоңырау шалыңыз:

8-800-250-43-05 (РФ),

8-10-800-2000-17-06 (РБ),

00-800-2000-17-06 (Узбекистан),

0-800-308-989 (Украина),

— [www.haier-eu.com](http://www.haier-eu.com) сайтына кіріңіз, онда сіз қызмет көрсету туралы сұрау жібере аласыз және жиі қойылатын сұрақтарға жауап таба аласыз.

Қызмет көрсету орталығына хабарласқан кезде, төмендегі ақпаратты дайындаңыз, ол сіз төлтеушінің атына және тексеруге болады:

Моделі \_\_\_\_\_

Сериялық нөмірі \_\_\_\_\_

Сатылған күні \_\_\_\_\_



Сонымен қатар, кепілдігінің және сатылғаны туралы құжаттардың болуын тексеріңіз.

Маңызды! Құралда сериялық нөмірінің болмауы өндіруші үшін құралды сәйкестендіруді және нәтижесінде кепілдік қызмет көрсетуді мүмкін емес етеді. Құралдан зауыттық сәйкестендіру тақтайшаларын алып тастауға тыйым салынады. Зауыттық тақтайшалардың болмауы кепілдік міндеттемелерді орындаудан бас тартуға себеп болуы мүмкін.

Осы құжатқа алдын ала ескертусіз бір өзгерістердің енгізілуі мүмкін. Өндіруші бұдан әрі ескертусіз бұйымның дизайны мен жабдықтарына өзгерістер енгізуге құқылы.

## КЕПІЛДІК ТАЛОНЫ

### Күрметті сатып алушы!

«Хайер» корпорациясы мына мекенжай бойынша орналасқан: S401 кеңсе, Хайер бренд билдинг, Хайер Индастри парк Хай-тек зон, Лаошан Дистрикт, Циндао, Қытай, Сізге таңдауыңыз үшін алғыс айтады білдіреді және пайдалану ережелерін ұстанған кезде осы бұйымның жоғары сапасы мен мінсіз жұмыс атқаратындығына кепілдік береді. Тұрмыста пайдалану үшін арналған тұрмыстық бұйымның жұмысқа жарамды ресми мерзімі – бұйым кесімді тұтынушыға табысталған күннен бастап теледидарларға, микротолқынды пештер 5 жыл, планшеттік компьютерлерге, ноутбуктерге және теледидарлық приставкаларға 3 жыл, робот-шаңсорғыштарға 4 жыл, ұялы телефондар мен гироскутерлерге 2 жыл, қалған тауарларға 7 жыл. Өнімнің жоғары сапасын ескере отырып, нақты пайдалану мерзімі айтарлықтай ресми мерзімнен артық болуы мүмкін. Қызмет ету мерзімі аяқталғаннан кейін профилактикалық жұмыстарды жүргізу үшін және ұсынымдар алу үшін Авторландырылған сервистік орталыққа жүгінуіңізді сұраймыз. Барлық өнім пайдалану шарттарын ескере отырып өндірілген және техникалық талаптардан күйреп қалған теледидарларға, микротолқынды пештер өткен. Түсінбестікке жол бермеу үшін Сізден сатып алған кезде пайдалану жөніндегі нұсқаулықты, кепілдікті міндеттемелердің шарттарын зейін қойып оқып шығуыңызды және кепілдік талонының дұрыс толтырылғанын тексеруіңізді нандыра өтінеміз. Кепілдік талоны дұрыс емес немесе толымсыз толтырылған жағдайда сатушы ұйымға жүгінуіңіз. Осы бұйым тұрмыстық мақсаттағы техникалық күрделі тауар болып табылады. Егер Сіз сатып алған бұйым арнайы орнатуды және іске қосуды талап еткен болса, Сізге Хайер-дің Авторландырылған сериктесіне жүгінуді қалау ұсынамыз. Осы кепілдік талонымен «Хайер» корпорациясы бұйымның ақаулары анықталған жағдайда қолданыстағы тұтынушылардың құқықтарын қорғау жөніндегі заңнамамен, басқа нормативтік актілермен белгіленген тұтынушылардың талаптарын қанағаттандыру жөніндегі міндеттемелерді өзіне қабылдағанын растайды. Бірақ «Хайер» корпорациясы төменде аталған шарттарды сақтамаған жағдайда кепілдікті де, сондай-ақ сервистік қызмет көрсетуден де бас тарту құқығын өзіне қалдырады.

### Кепілдікті және сервистік қызмет көрсетудің шарттары

Кепілдікті және сервистік қызмет көрсету белгіленген үлгідегі кепілдік талонымен жинақталған бұйымдарға таралады. «Хайер» корпорациясы тауарды тұтынушыға табыстап берген күннен бастап 12 ай кепілдікті мерзімді белгілейді және тауарды тұтынушыға табыстап берген күннен бастап 36 ай ішінде қосымша сервистік қызмет көрсетеді. Ұқымал түсінбестікке жол бермеу үшін бұйымды сатқан кезде оған қоса берілетін құжаттарды (тауар чегі, кассалық чек, пайдалану жөніндегі нұсқаулық, кепілдік талоны) қолдану мерзімі ішінде сақтаңыз. Бұйымға қосымша сервистік қызмет көрсету – Өндірушінің кінісінен туындаған бұйымның ақауларын жою тұтынушы үшін тегін. Бұл қызмет бұйым иесі тауар және кассалық чектерін, бұйымды сатып алу дәрежін растаушы басқа құжаттарды көрсеткен кезде ғана көрсетіледі.

Кепілдікті сервистік қызмет көрсету ерекше Хайер-дің Авторландырылған сериктестерімен ғана көрсетіледі. ЕАЭО аумағындағы Авторландырылған сериктестердің толық тізбесін Сіз «Хайер» ақпараттық орталығынан мына телефондар бойынша біле аласыз:

**8-800-250-43-05 – Ресей тұтынушыларына арналған (Ресей өңірлерінен қоңырау шалу тегін)**

**8-10-800-2000-17-06 – Беларусь тұтынушыларына арналған (Беларусь өңірлерінен қоңырау шалу тегін)**

**0-800-308-989 – Украина тұтынушыларына арналған (Украина өңірлерінен қоңырау шалу тегін)**

**00-800-2000-17-06 – Өзбекстандағы тұтынушылар үшін (Өзбекстанның өңірлерінен қоңырау шалу тегін)**

немесе [www.haier-europe.com](http://www.haier-europe.com) сайтында немесе [help@haieronline.ru](mailto:help@haieronline.ru) электрондық поштасында.

Авторландырылған сериктестердің деректері өзгертілуі мүмкін, анықтама алу үшін «Хайер» ақпараттық орталығына жүгінуіңіз.

Кепілдікті және қосымша қызмет көрсету ақаулары келесі салдарынан туындаған бұйымдарға таратылмайды:

— тұтынушының тауарды пайдалану, сақтау және/немесе тасымалдау шарттары мен ережелерін бұзу;

— бұйымды дұрыс орнатпау және/немесе іске қосу;

— тоназыту контурімен және электрлік қосылыстармен жұмыс технологияларын бұзу, сондай-ақ бұйымды монтаждау үшін құжаттармен расталған, тиісті біліктілігі болмаған тұлғаларды тарту;

— бұйымның пайдалану жөніндегі нұсқаулық талап еткен техникалық қызмет көрсету мерзімде болмауы;

— сұқұбыр желісіндегі артық немесе жеткіліксіз қысым;

— бұйымның осы түріне сәйкес келмейтін жуғыш құралдарды қолдану, сондай-ақ жуғыш құралдардың мөлшерлемесін асып кетуі;

— бұйымды тағайындалмаған мақсаттарында пайдалану;

— үшінші тұлғалардың әрекеттері: үкілі етілмеген тұлғалармен жөндеу немесе өндірушімен санкцияланбаған құрылмалық немесе сұлбалық техникалық өзгерістерді енгізу;

— Мемлекеттік Техникалық Стандарттардан (МЕМСТ-тен) және желілерді қуаттаушы нормалардан ауыту;

— еңсерілмейтін күштердің әрекеттері (апат, өрт, найзағай және т.б.);

— жазатайым оқиғалар, тұтынушының немесе үшінші тұлғалардың қасақана немесе абайсыз әрекеттері;

— егер бұйым ішіне бөгде заттар, сұйықтықтар, жәндіктер, жәндіктердің тірілік ету өнімдері түскеннен ақаулар анықталған болса;

— су жылытықшын сумен толтырылмаған / толық толтырылмаған бөгіс қосу салдарынан төрмоқорғаныстың іске қосылуы.

Кепілдікті және қосымша қызмет көрсету келесі жұмыс түрлеріне таратылмайды:

— бұйымды пайдалану жерінде орнату және іске қосу;

— тұтынушыға бұйымды пайдалану жөнінде нұсқаулама және кеңес беру;

— бұйымды сырттан немесе ішінен тазарту.

Төменде аталған шығыс материалдар мен аксессуарлар кепілдікті және қосымша қызмет көрсетуге жатпайды:

— желдеткіштерге арналған сүзгілер;

— кір жуғыш / ыдыс жуғыш машиналар үшін суды жеткізуге / ағызға арналған сүзгілер, құбыршықтар;

— шаңсорғыштарға арналған құбыршықтар, түтіктер, қылшақтар, қондырмалар, шаңжинағыштар;

— қысқа толқынды пештерге арналған төрелкелер, істіктер, ыдыстар мен тіреуіштер;

— сүзгілер, мисті сіңіргіштер, ләмпішкелер, сөрелер, жәшіктер, тіреуіштер және тағамдарды тоңазытқышта сақтауға арналған өзге сыйымдықтар;

— басқару пульттері, аккумуляторлық батареялар, қуаттандыру элементтері, сыртқы қуаттандыру блоктары және зарядтау құрылғылары;

— бұйымға қоса берілетін құжаттама.

Бұйымға мерзімді қызмет көрсету (сүзгілерді ауыстыру және т.б.) тұтынушының қалауы бойынша қосымша төлеу арқылы жүргізіледі.

**Маңызды!** Аспапта сериялық нөмірін білмеуі Өндірушіге аспапты сәйкестендіру мүмкіндігін бермейді және осы салдарынан оған қызмет көрсету мүмкіндігі болмайды. Аспапта зауыттық сәйкестендіруші маңдайшаларға алмып тастауға тыйым салынады. Зауыттық маңдайшаларының зақымдалуы немесе болмауы кепілдікті міндеттемелерден бас тартудың себебі болуы мүмкін.

\* қосымша сервистік қызмет көрсету электрлік су жылытықштарға, қысқа толқынды пештерге, HRB-331 модельді тоңазытқыштарға, мұздатқыштарға, газ плиталарына, шаңсорғыштарға, робот-шаңсорғыштарға, теледидарларға, теледидарлық приставкаларға, планшеттік компьютерлерге, ноутбуктерге, ұялы телефондарға, гироскутерлерге таралмайды.



Ресми атауы	Қала	Клиентке арналған телефон	Мекенжайы
«Единая служба сервиса А-Айсберг» жабық акционерлік қоғамы	Мәскеу	8-800-250-43-05	127644, Мәскеу қ., Вагоне-ремонтная көш., 10 үй, 1-құр.
«Авторизованный Центр «Пионер Сервис» жауапкершілігі шектеулі қоғамы	Санкт-Петербург	8-800-250-43-05	191040, Санкт-Петербург қ., Лиговский даңғ., 52 үй, А-лит.
«Архсервис-центр» жауапкершілігі шектеулі қоғамы	Архангельск	8-800-250-43-05	163000 Архангельск қ., Воскресенская көш., 85 үй
«Техинсервис» жауапкершілігі шектеулі қоғамы	Сочи	8-800-250-43-05	354068, Сочи қ., Донская көш., 3
«ТехноВидеоСервис» жауапкершілігі шектеулі қоғамы	Қазан	8-800-250-43-05	420100, Қазан, Проточная көш., 8 үй
ДОМСЕРВИС жауапкершілігі шектеулі қоғамы	Владимир	8-800-250-43-05	600017, Владимир қ., Батулин көш., 39 үй
ТРАНССЕРВИС жауапкершілігі шектеулі қоғамы - Краснодар	Краснодар	8-800-250-43-05	50058, Краснодар қ., Кубанская көш., 47
ТРАНССЕРВИС жауапкершілігі шектеулі қоғамы - Т.Новгород	Төменгі Новгород	8-800-250-43-05	603098, Төменгі Новгород қ., Артельная көш., 31 үй
ТРАНССЕРВИС жауапкершілігі шектеулі қоғамы - Екатеринбург	Екатеринбург	8-800-250-43-05	Екатеринбург, ст. Шарташская, 10
«Циклон» жауапкершілігі шектеулі серіктестігі	Омбы	8-800-250-43-05	644042, Омбы, К. Маркс даңғылы, 34а, кеңсе 410
«ГлавБытСервис» жауапкершілігі шектеулі қоғамы	Томск	8-800-250-43-05	Томск, ст. Маяковская 25/7
«Сервисбыттехника» жауапкершілігі шектеулі қоғамы	Орынбор	8-800-250-43-05	460044, Орынбор қ., Конституция көш., 4 үй
«Сибсервис» жауапкершілігі шектеулі қоғамы	Новокузнецк	8-800-250-43-05	654066, Новокузнецк қ., Грдина көш., 18 үй
АРГОН-СЕРВИС жауапкершілігі шектеулі қоғамы	Новороссийск	8-800-250-43-05	353905, Новороссийск қ., Серов көш., 14
АЛИКА-СЕРВИС жауапкершілігі шектеулі қоғамы	Иркутск	8-800-250-43-05	664019, Иркутск қ., Писарев көш., 18-а-үйі
Сервис орталығы	Ташкент	(+998 71) 207 10 01	-
«CBTService» ОДО	г. Минск	375-17-262-95-50	Минск, ст. Мен Колас, 52
«RoyalTerm» жауапкершілігі шектеулі серіктестігі	г. Минск	375-29-198-11-50	Минск, ст. Орловская 40А, 7 кеңсе
«Сервис Маг» ЖШС	Алматы қаласы	8 (727) 233 30 00	050002, Алматы қ. Қалдаяқова 17
«Ascon-7» ЖШС	Алматы қаласы	7 (727) 397 75 75	050010, Алматы қ. Сағадата Нұрмағамбетова 25

АСО тізбесі өзгертілуі мүмкін. Өзекті ақпаратты сіз біздің сайтымыздан ала аласыз [www.haier-europe.com](http://www.haier-europe.com)

## Дякуємо Вам за вибір продукції Haier

Будь ласка, уважно прочитайте цю інструкцію перед тим, як приступити до експлуатації приладу. Інструкція містить важливу інформацію, яка допоможе з максимальною користю застосовувати посудомийну машину та забезпечити її безпечно та правильно встановлення, експлуатацію та обслуговування.

Зберігайте цю інструкцію у зручному місці, щоб Ви завжди могли звернутися до неї для належного та безпечного використання приладу.

Якщо Ви збираєтеся продати прилад, віддати його або залишити при переїзді, обов'язково передайте інструкцію новому власнику, щоб він міг ознайомитися з приладом і необхідними заходами техніки безпеки.

## Зміст

Запобіжні заходи та попередження .....	97
Встановлення посудомийної машини .....	100
Опис приладу .....	118
Опис програм .....	119
Системи для пом'якшення води / спеціальні солі .....	121
Використання ополіскувача.....	123
Посуд .....	124
Завантаження посуду .....	125
Додавання мийного засобу .....	128
Перед першим використанням .....	129
Щоденне використання .....	130
Догляд за посудомийною машиною .....	132
Усунення несправностей.....	135
Технічні характеристики .....	139
Обслуговування клієнтів.....	140

## Запобіжні заходи та попередження

Ваша посудомийна машина розроблена для забезпечення безпечної роботи під час звичайних процедур миття посуду. Будь ласка, пам'ятайте про наступні запобіжні заходи під час експлуатації машини.

### **⚠ ПОПЕРЕДЖЕННЯ**    **Небезпека ураження електричним струмом**

Перед встановленням посудомийної машини зніміть домашній запобіжник або розімкніть автоматичний вимикач. Посудомийна машина повинна бути заземлена. У разі несправності або зламу заземлення знизить ризик ураження електричним струмом, забезпечуючи лінію найменшого опору для електричного струму. Прилад оснащений мережевим шнуром з проводом заземлення та виделкою із заземленням. Штепсельну вилку з мережевим шнуром потрібно підключати до відповідної розетки, яка встановлена й заземлена відповідно до місцевих правил з електробезпеки.

**ПОПЕРЕДЖЕННЯ.** Неналежне підключення проводу заземлення може призвести до ураження електричним струмом. Зверніться до кваліфікованого електрика або представника сервісної служби, якщо у вас є сумніви щодо правильності заземлення приладу. Не модифікуйте штепсельну вилку, яка постачається разом із приладом — якщо вона не підходить до розетки, зверніться до кваліфікованого електрика для встановлення потрібної розетки. Не використовуйте подовжувач, штепсельний адаптер або багатогніздову розетку.

Недотримання цієї рекомендації може призвести до ураження електричним струмом або летального наслідку.

### **⚠ ПОПЕРЕДЖЕННЯ**    **Небезпека отримання порізів**

Будьте обережні — краї панелі гострі.

Недотримання запобіжних заходів може призвести до порізів або травми.

### **⚠ ПОПЕРЕДЖЕННЯ**    **Під час користування посудомийною машиною слід дотримуватися основних правил безпеки, включаючи наступні:**

- Перед використанням посудомийної машини прочитайте всі вказівки цієї інструкції.
- Вказівки цієї інструкції повинні дотримуватися, щоб мінімізувати ризик виникнення пожежі, вибуху або запобігти пошкодженню майна, травмуванню або загибелі людей.
- Використовуйте посудомийну машину тільки за призначенням, як описано в цій інструкції.
- Прилад призначений для використання в домашньому господарстві та аналогічних областях застосування, таких як:
  - у кімнатах відпочинку персоналу в магазинах, офісах та інших службових приміщеннях;
  - у замських будинках;
  - у номерах готелів, мотелів та інших аналогічних житлових приміщеннях;
  - у домашніх готелях типу «ночівля та сніданок».

## **Запобіжні заходи та попередження**

---

- Використовуйте тільки ті мийні та ополіскуючі засоби, які рекомендовані для використання у побутовій посудомийній машині, і зберігайте їх в недоступному для дітей місці.
- Переконайтеся, що дозатор мийного засобу порожній після завершення кожної програми прання.
- При завантаженні посуду, який необхідно вимити, розташуйте гострі предмети таким чином, щоб вони не пошкодили елементи посудомийної машини. Завантажуйте гострі ножі ручкою вгору, щоб знизити ризик порізів.
- Не торкайтеся до плоского фільтра (металевий диск в основі посудомийної машини) під час або відразу ж після використання машини, оскільки він може бути гарячим в результаті нагрівання від розташованої внизу панелі нагрівача.
- Не втручайтеся в систему керування.
- Не намагайтеся сідати або вставати на дверцята посудомийної машини або підставку для посуду.
- Не спирайтеся на регульовані стійки й не використовуйте їх для підтримки своєї ваги.
- Щоб знизити ризик отримання травми, не дозволяйте дітям гратися в або на посудомийній машині.
- За певних умов газоподібний водень може утворюватися в системі водонагрівача при її бездіяльності протягом двох тижнів або більше. Газоподібний водень вибухонебезпечний. Якщо система підігріву води не використовувалася протягом зазначеного періоду часу, то перед включенням посудомийної машини відкрийте всі крани гарячої води й дайте воді витікати з кожного крана протягом декількох хвилин. Це дозволить вийти водню, що накопичився. Оскільки газ є легкозаймистим, не паліть і не використовуйте відкритий вогонь протягом проведення зазначеної процедури.
- При демонтажі старої посудомийної машини й виведення її з експлуатації зніміть дверцята мийної секції при виїмці приладу.
- Деякі мийні засоби для посудомийних машин містять високу концентрацію лугу. Вони можуть бути вкрай небезпечними у разі проковтування. Уникайте їх контакту зі шкірою та очима і тримайте дітей якомога далі від посудомийної машини, коли дверцята приладу відкриті. Переконайтеся, що ємність для мийного засобу порожня після завершення повного циклу миття.
- Сертифіковані побутові посудомийні машини не призначені для ліцензованих підприємств харчування.

### **Інструкції з техніки безпеки при технічному обслуговуванні**

- Вимкніть прилад від джерела живлення перед очищенням або технічним обслуговуванням.
- При вимкненні приладу витягніть штепсель, але не тягніть за шнур електроживлення або з'єднання шнура, щоб уникнути пошкодження.
- Не ремонтуйте й не замінійте будь-який компонент приладу та не намагайтеся виконувати техобслуговування, якщо це спеціально не рекомендовано в цій інструкції.

## Запобіжні заходи та попередження

---

- Тримайте підлогу навколо посудомийної машини чистою та сухою, щоб уникнути ковзання.
- Не допускайте скупчення горючих матеріалів, таких як пух, папір, ганчір'я та хімікати, в зоні навколо приладу або під ним.

### Інструкції з техніки безпеки при експлуатації

- Якщо посудомийна машина працює, дверцята потрібно відкривати дуже обережно. Існує ризик розбризкування гарячої води. Не можна відкривати дверцята повністю, поки розпилювальні важелі не перестануть обертатися.
- Дверцята не слід залишати у відкритому положенні, оскільки об них можна спіткнутися.
- Вода всередині посудомийної машини не придатна для пиття.
- Посудомийну машину потрібно використовувати зі встановленим на ній плоским фільтром, зливним фільтром і розприскувачем. Щоб ідентифікувати ці компоненти, див. малюнки в розділі «Догляд та технічне обслуговування» цієї інструкції.
- Не використовуйте посудомийну машину, якщо вона пошкоджена, несправна, частково розібрана або має відсутні або несправні деталі, включаючи пошкоджений шнур живлення або штепсельну вилку.
- Цей прилад не призначений для використання особами (включаючи дітей) з обмеженими фізичними, сенсорними або розумовими здібностями, або з браком досвіду та знань, якщо тільки вони не знаходяться під наглядом або не пройшли інструктаж з користування приладом, проведений особою, відповідальною за їх безпеку. Діти молодше 8 років повинні перебувати під наглядом, їм заборонено грати з приладом.
- Чищення та технічне обслуговування не повинні виконуватися дітьми без нагляду дорослих.
- Не дозволяйте дітям гратися з посудомийною машиною, всередині неї, на ній або з будь-яким викинутим приладом.
- Якщо використовується очищувач для посудомийних машин, настійно рекомендується відразу ж після очищення запустити програму миття з мийним засобом, щоб запобігти пошкодженню посудомийної машини.
- Посудомийна машина призначена для миття звичайного побутового посуду. Предмети, забруднені бензином, фарбою, металевими стружками, корозійними, кислотними або лужними хімікатами, не можна мити в посудомийній машині.
- Якщо прилад не буде використовуватися протягом тривалого часу, потрібно відключити його від джерела електроживлення та водопостачання.

### Транспортування та зберігання

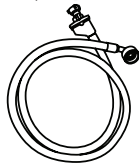
- Перевозити та зберігати виріб необхідно в заводському упаковуванні згідно з маніпуляційними знаками, які на ньому зазначені.
- Будьте обережні під час завантаження, розвантаження та транспортування приладу.
- Транспорт і сховища повинні забезпечувати захист продукту від атмосферних опадів і механічних пошкоджень.

# Встановлення посудомийної машини

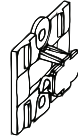
## Компоненти, що входять до комплекту поставки



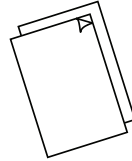
Опора зливного шланга (1)



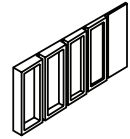
Шланг подачі води (1)



Пластикова напрямна (1)



Керівництво зі встановлення та експлуатації



Пластикова проставка (2)



Захисна плівка (1) (для захисту стільниці від вологи)



Шестигранний ключ (1)



Кронштейни цокольної виїмки для ніг (2)



Воронка для додавання соли (1)

Гвинти (4) – Ø3.9 x 13 мм

Гвинти (4) – Ø4x 25 мм

Гвинти (4) – Ø3.9 x 38 мм

Гвинти (4) – Ø3.5 x 12 мм

## Попередні дії перед встановленням

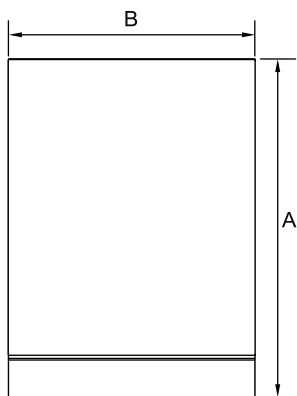
### Розпакування та правила поводження

- Перевірте упаковку та посудомийну машину на наявність транспортувальних пошкоджень. При виявленні таких пошкоджень не встановлюйте прилад. Зверніться до дилера, у якого була куплена посудомийна машина.
- Утилізація упаковки: частина упаковки підлягає утилізації. Перевірте позначення та ярлики та здайте упаковку на переробку, якщо це можливо.
- Ніколи не піднімайте посудомийну машину за дверну ручку або верхню панель. Це може привести до пошкодження приладу.
- Будьте обережні зі шлангами та шнуром живлення, що розташовані з тильного боку посудомийної машини. Акуратне поводження дозволить уникнути пошкодження та несправності, що виникли в результаті здавлювання, перегину або розрізу.
- При встановленні посудомийної машини переконайтеся, що зливний шланг не перекручений і не заблокований.

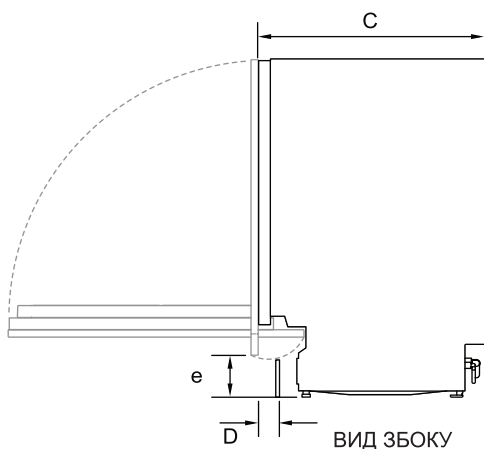
### Підключення

- Переконайтеся, що шнур живлення досить довгий, щоб досягти електричної розетки. В іншому випадку він повинен бути замінений кваліфікованим фахівцем. Для підключення посудомийної машини до джерела живлення можна використовувати подовжувачі або багатогніздові розетки.
- Шланги повинні мати достатню довжину, щоб їх можна було безперешкодно підключити до комунікацій. Якщо шланг потрібно подовжити, переконайтеся, що подовжувач новий й має таку ж якість і діаметр, як і основний шланг.
- Посудомийну машину не можна підключати до системи водопостачання, температура в якій перевищує 60 °С.
- Посудомийну машину не можна підключати до системи гарячого водопостачання з нижньою підводкою «під тиском», оскільки це може призвести до пошкодження системи.

## Розміри



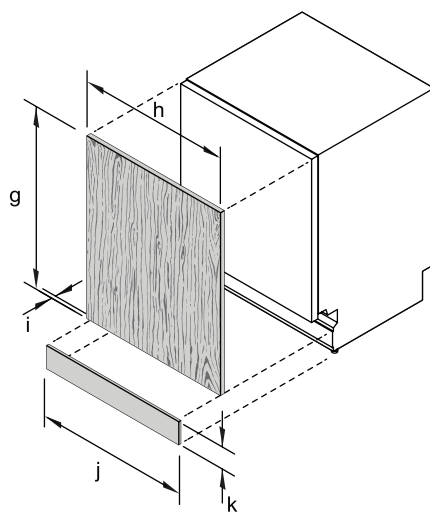
ВИД ЗВЕРХУ



ВИД ЗБОКУ



ФРОНТАЛЬНИЙ ВИД



ТРИВИМІРНЕ  
ЗОБРАЖЕННЯ  
(НЕ В МАСШТАБІ)

## Встановлення посудомийної машини

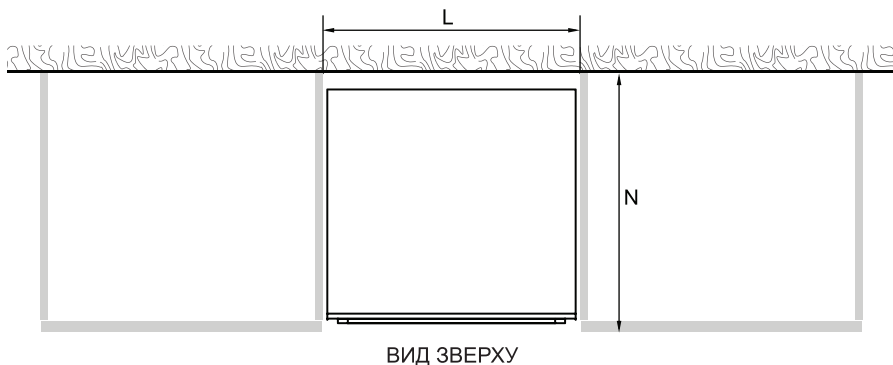
СТАНДАРТНІ РОЗМІРИ ПРИБАДУ	ММ
A Габаритна висота приладу*	820 – 880
B Габаритна ширина приладу (включаючи бічні ущільнювачі)	598
C Габаритна глибина приладу (за виключенням декоративної панелі та ручки)	552
D Глибина виїмки для ніг	30 – 90
E Висота від підлоги до низу декоративної панелі	100 – 212
F Глибина відчинених дверцял (Вимір від передньої рами; за виключенням декоративної панелі)	606

\* в залежності від встановлення регульованих опорних ніжок

РОЗМІРИ ДЕКОРАТИВНОЇ ПАНЕЛІ (СПЕЦІАЛЬНЕ ВИКОНАННЯ)	ММ
G Висота декоративної дверної панелі	665 – 717
H Висота декоративної дверної панелі	596 – 605
I Глибина декоративної дверної панелі	16 – 19
J Ширина декоративної цокольної панелі	596 – 605
K Висота декоративної цокольної панелі*	80 – 200

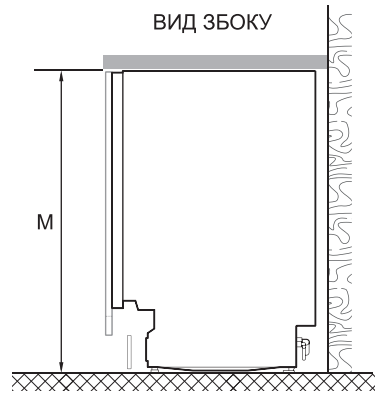
\* в залежності від розмірів кухонних меблів

## 2 Розміри ніші в кухонних меблях під встановлення посудомийної машини





## Встановлення посудомийної машини



### РОЗМІРИ НІШІ В КУХОННИХ МЕБЛЯХ

ММ

L	Внутрішня ширина ніші	600 – 610
M	Внутрішня висота ніші*	820 – 880
N	Внутрішня глибина ніші	мін. 574

\* в залежності від встановлення регульованих опорних ніжок

Мінімальні зазори між приладом і кухонними меблями

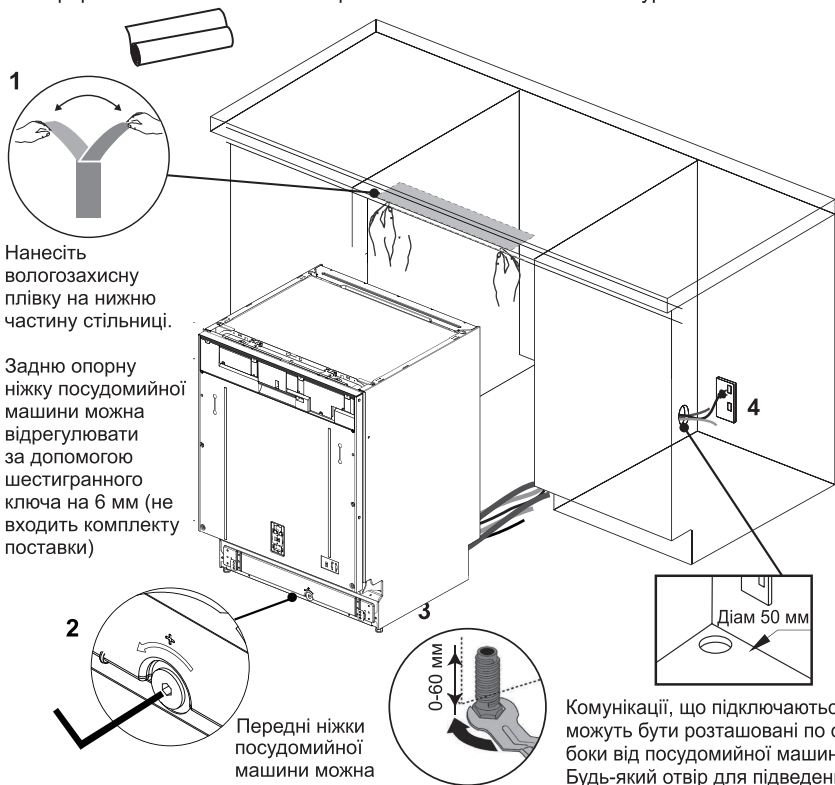


# Встановлення посудомийної машини

## Підготовка ніші для встановлення приладу

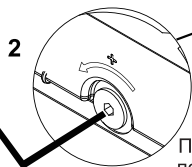
### ВАЖЛИВО!

Щоб уникнути можливого пошкодження кухонних меблів паром і конденсатом, переконайтеся, що деревний матеріал, що оточує посудомийну машину, захищений лакофарбовим вологостійким покриттям або вологостійким поліуретаном.

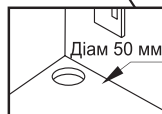
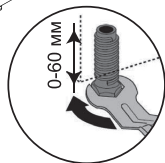


1  
Нанесіть вологозахисну плівку на нижню частину стільниці.

Задню опорну ніжку посудомийної машини можна відрегулювати за допомогою шестигранного ключа на 6 мм (не входить комплексу поставки)



2  
Передні ніжки посудомийної машини можна відрегулювати, як показано на мал.



3  
4  
Комунікації, що підключаються, можуть бути розташовані по обидва боки від посудомийної машини. Будь-який отвір для підведення до комунікацій повинен мати мінімальний діаметр 50 мм.

### ВАЖЛИВО!

Мережева розетка повинна знаходитися в шафі, суміжній з нішею для посудомийної машини.

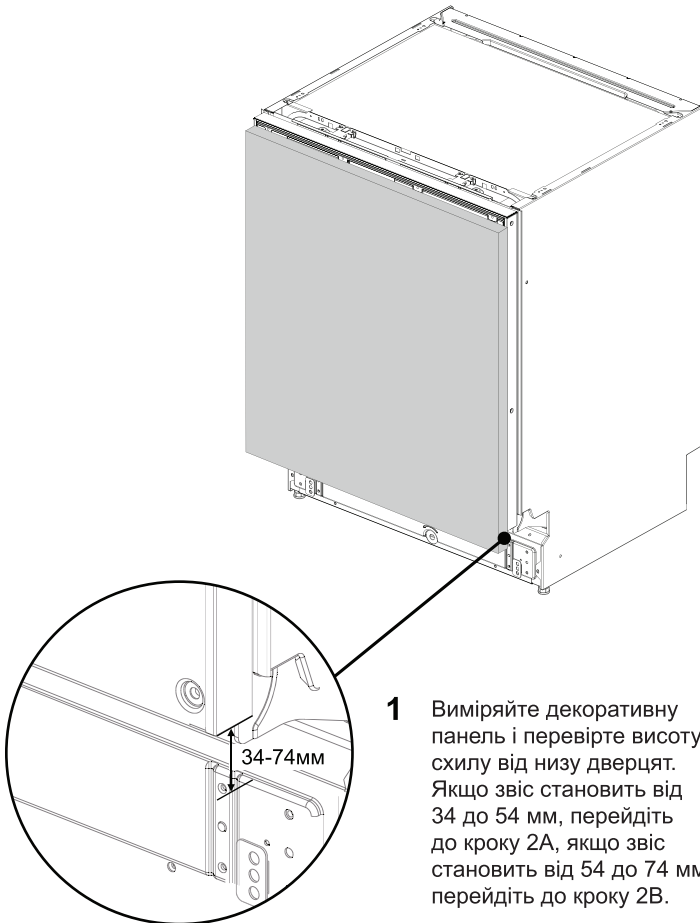
### Розташування та вирівнювання машини в ніші

- Не піднімайте посудомийну машину за дверну ручку.
- Вставте прилад у нішу, простягаючи шланги й мережевий шнур таким чином, щоб вони не були зігнуті або перекручені.
- Потім можна встановлювати пластикові проставки, розташовуючи їх збоку посудомийної машини поруч із дверною петлею, що дозволить поліпшити стійкість приладу (див. Крок 7 для отримання докладної інформації зі встановлення проставок).
- Після розташування посудомийної машини на позиції відрегулюйте задню опорну ніжку за допомогою шестигранного ключа на 6 мм. Передні ніжки теж можна відрегулювати вручну.
- Рекомендується відрегулювати ніжки таким чином, щоб посудомийна машина стійко розташовувалася під стільницею без ризику перекидання.

### Підготовка декоративної дверної панелі

#### Специфікація матеріалу декоративної дверної панелі

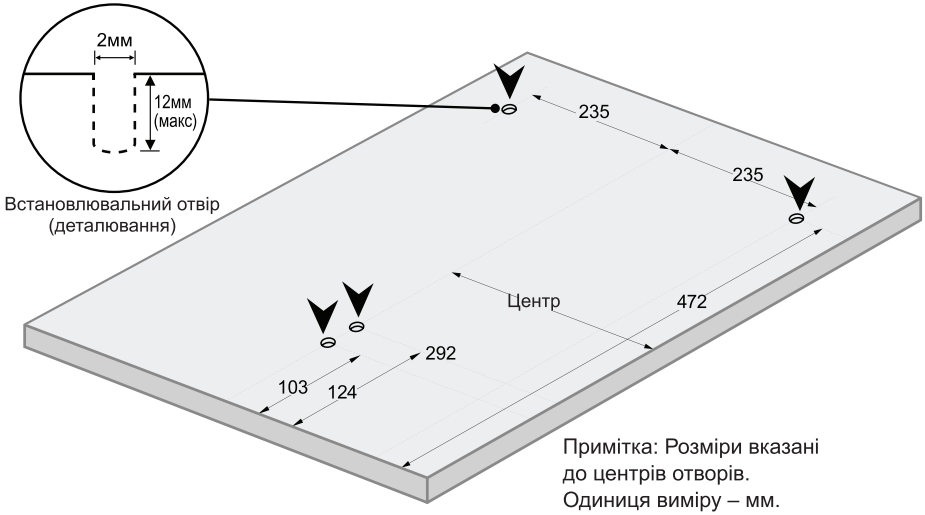
З фронтального боку посудомийну машину можна обладнати декоративною панеллю, яка має достатню вологонепроникність і теплостійкість, щоб витримувати високу вологість і температуру (50 °C при відносній вологості 80%). У зв'язку з цим задня і бічні сторони декоративної панелі, щоб запобігти її пошкодження, повинні бути повністю покриті паронепроникним бар'єром (тобто поліуретаном).



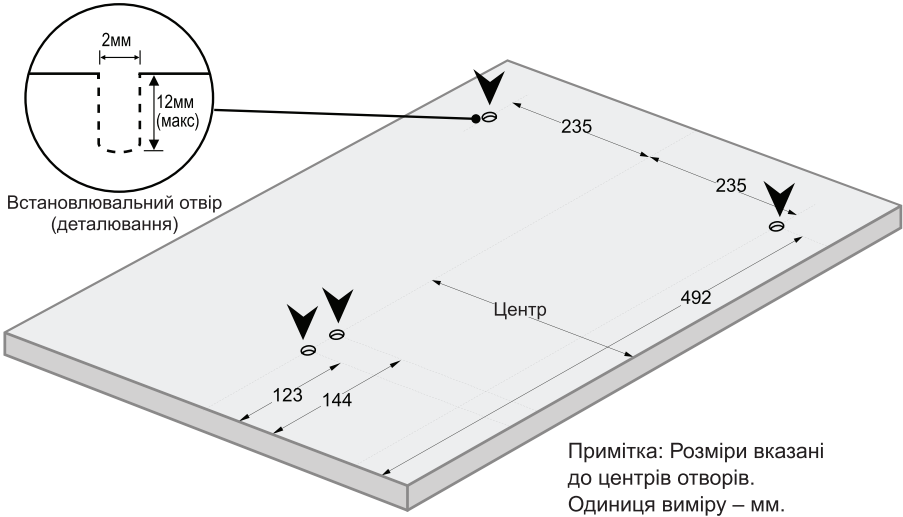
# Встановлення посудомийної машини

## Розташування встановлювальних 2 мм отворів для фіксації панелі

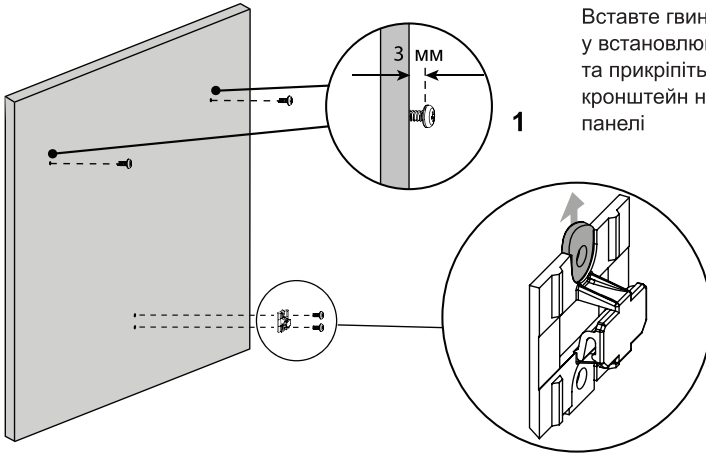
**2A** Якщо звіс панелі становить від **34 до 54 мм**, використовуйте нижченаведений шаблон для розмітки позицій фіксації



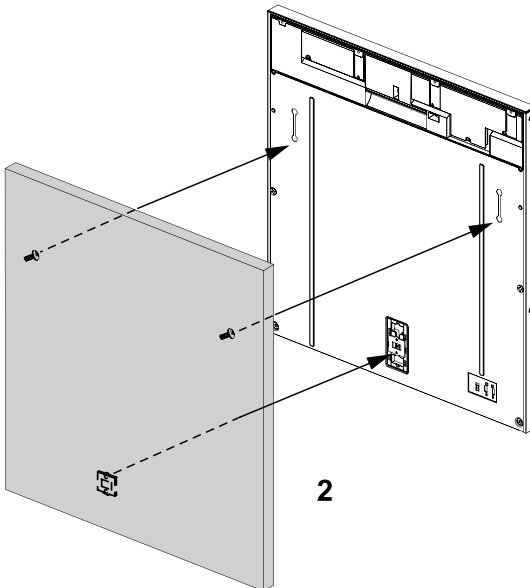
**2B** Якщо звіс панелі становить від **54 до 74 мм**, використовуйте нижченаведений шаблон для розмітки позицій фіксації



## 5 Кріплення декоративної дверної панелі

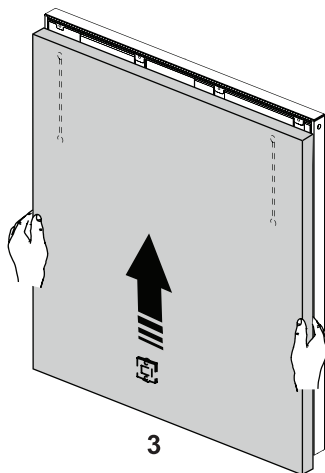


Вставте гвинти  $\varnothing 3,9 \times 13$  мм у встановлювальні отвори та прикріпіть маленький кронштейн напрямної до панелі



Закрийте дверцята посудомийної машини, потім повісьте декоративну панель з фронтальної сторони дверцят

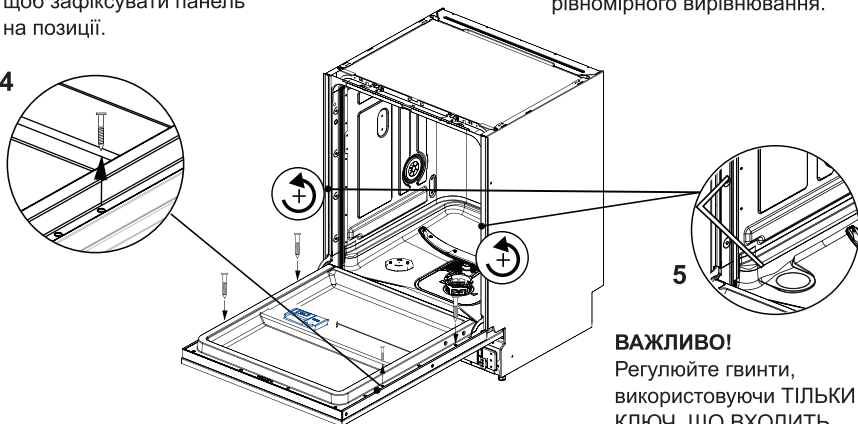
## Встановлення посудомийної машини



Відрегулюйте розташування панелі на дверцятах.

Відкрийте дверцята й вийміть наявні гвинти, перш ніж замінювати їх гвинтами  $\varnothing 3,9 \times 38$  мм, щоб зафіксувати панель на позиції.

4

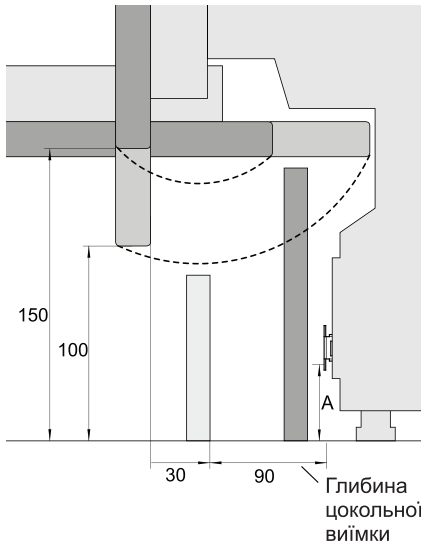


### **ВАЖЛИВО!**

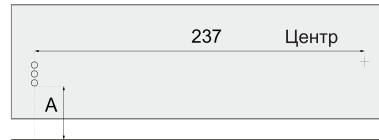
Регулюйте гвинти, використовуючи **ТІЛЬКИ** КЛЮЧ, ЩО ВХОДИТЬ ДО КОМПЛЕКТУ ПОСТАВКИ, поки двері не будуть відкриватися від невеликого зусилля під власною вагою.

## 6 Встановлення цокольної панелі

### Окрема цокольна панель

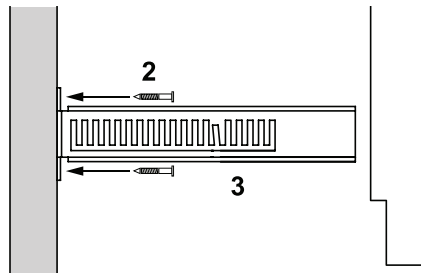


1

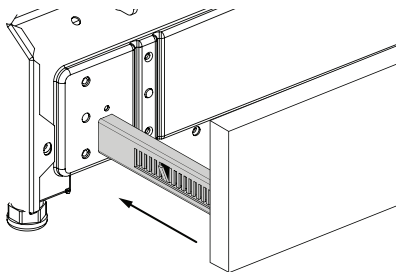


Відзначте позиції розташування напрямних отворів для кожного кронштейна.  
Щоб визначити висоту, на якій буде закріплений кронштейн, виміряйте відстань від підлоги до найнижчого отвору кронштейна. Зніміть кронштейн з приладу й намітьте розташування інших отворів відносно виконаного виміру. Зверніть увагу на звіс і розмах повороту дверей.

Прикріпіть кронштейни до панелі за допомогою гвинтів  $\varnothing 3,5 \times 12$  мм. Вставте цокольну панель у прилад і відмітьте бажану глибину виїмки на зубцях кронштейнів. Зніміть панель з приладу. За допомогою викрутки зігніть відмічені зубці на обох кронштейнах, щоб перешкодити подальшому проходу цоколя у продукт.

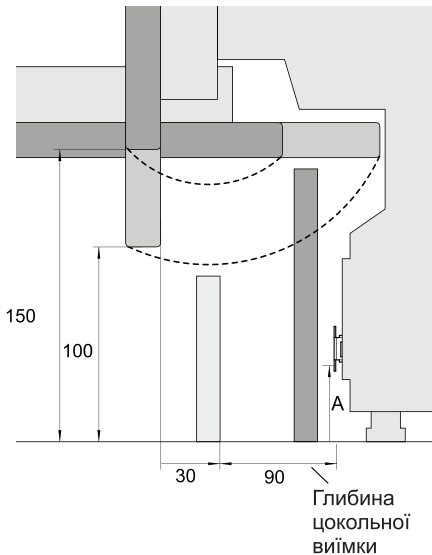


4 З силою задвиньте цоколь у пази з обох сторін рами посудомийної машини, щоб зафіксувати його.



# Встановлення посудомийної машини

## Суцільна цокольна панель

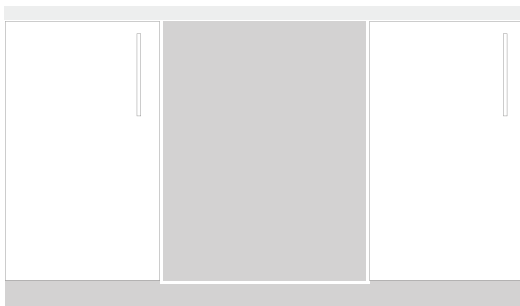
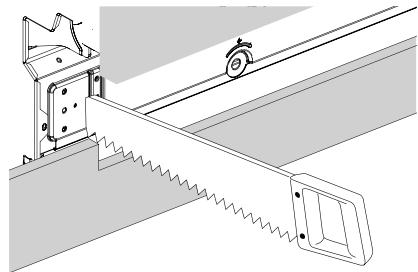


**1**

Зверніть увагу на звіс і розмах повороту двері відносно висоти та глибини цокової панелі. Оскільки панель є суцільною, ймовірно, знадобиться зробити в ній виріз для забезпечення безшовної інтеграції.

**2**

Розмістіть цоколь у потрібній позиції та відмітьте точку, в якій цоколь стикається з низом дверної панелі. Виріжте надлишок.



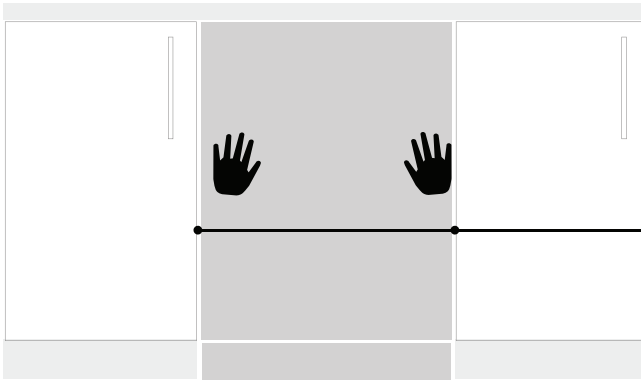
**3**

Вбудуйте суцільну цокольну панель в кухонні меблі.



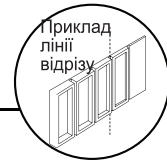
## Встановлення посудомийної машини

### 7 Кріплення посудомийної машини



Центральна частина приладу

Пластикові проставки можна відрізати за розміром, а потім закріпити до стінок посудомийної машини для поліпшення загальної стабільності конструкції.



Рекомендується поміщати проставки з обох сторін поруч з петлями в однакових позиціях.

Вставляючи посудомийну машину в нішу, протягуйте шланги й мережевий шнур таким чином, щоб вони не були перекручені або зігнуті.

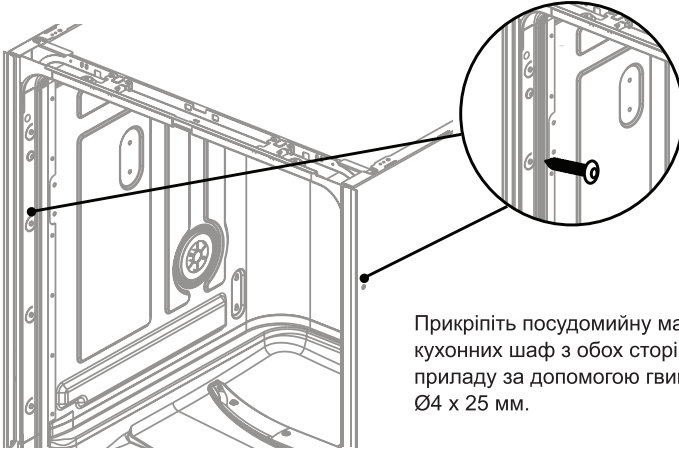


#### **ВАЖЛИВО!**

Переконайтеся, що верхня частина дверей встановлена врівень із суміжними шафами.

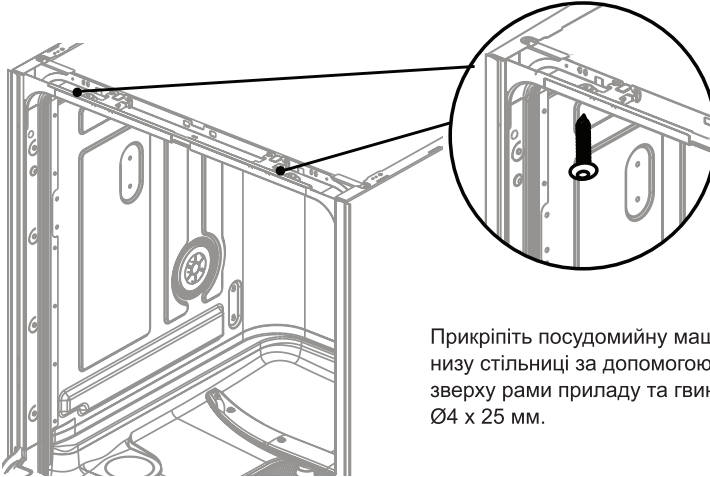
## Встановлення посудомийної машини

### А Кріплення до бічних стінок кухонних шаф



Прикріпіть посудомийну машину до кухонних шаф з обох сторін рами приладу за допомогою гвинтів  $\varnothing 4 \times 25$  мм.

### В Опціональне кріплення до стільниці



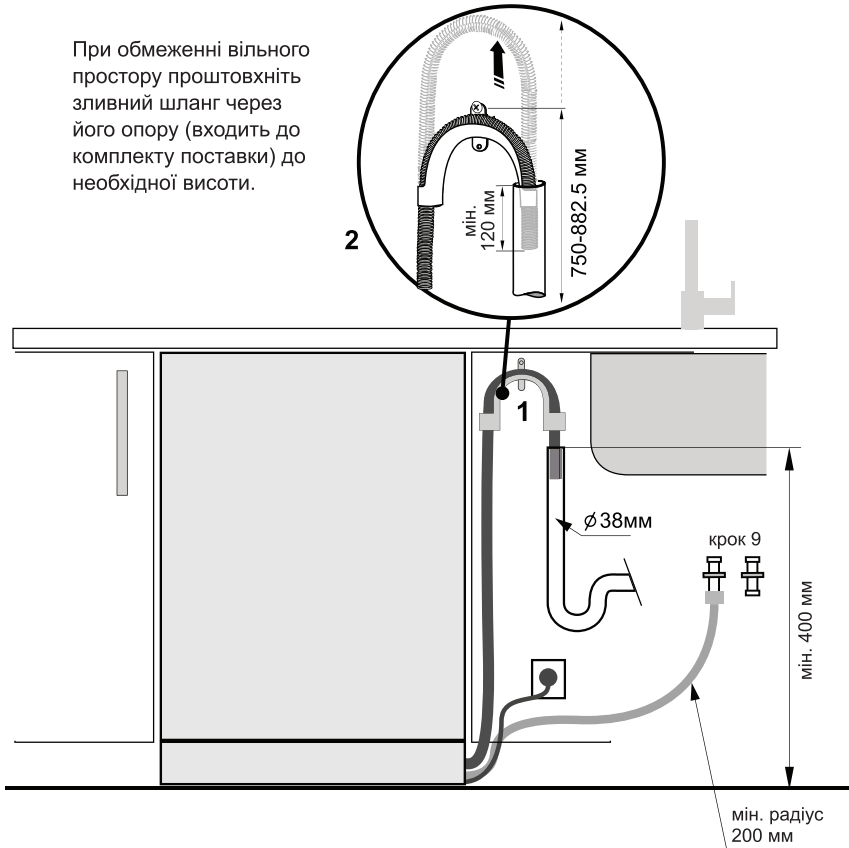
Прикріпіть посудомийну машину до низу стільниці за допомогою отворів зверху рами приладу та гвинтів  $\varnothing 4 \times 25$  мм.

## Встановлення посудомийної машини

### Варіанти підведення та зливу води Вибрати найвідповідніший для вас

Під'єднання шланга до зливного стояка  $\varnothing 38$  мм

При обмеженні вільного простору проштовхніть зливний шланг через його опору (входить до комплекту поставки) до необхідної висоти.

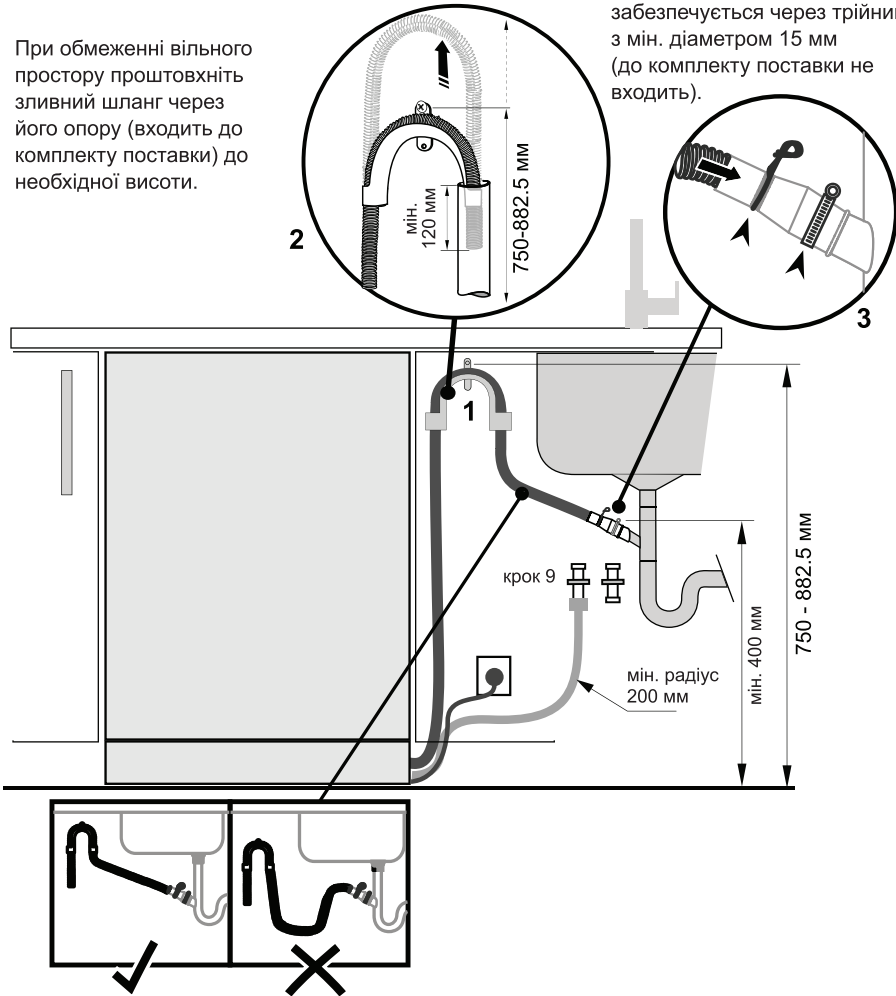


# Встановлення посудомийної машини

## Під'єднання зливного шланга до сифона раковини / трійника

При обмеженні вільного простору проштовхніть зливний шланг через його опору (входить до комплекту поставки) до необхідної висоти.

Під'єднання зливного шланга до сифона раковини забезпечується через трійник з мін. діаметром 15 мм (до комплекту поставки не входить).

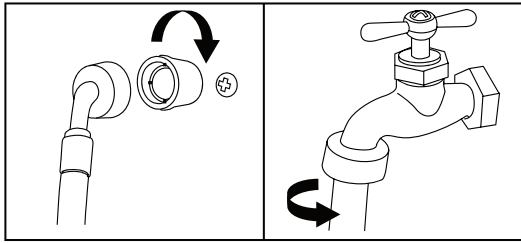


Переконайтеся, що зливний шланг проведений до з'єднувача прямо без вигинів. Надлишок зливного шланга можна відрізати. Не можна укорочувати шланг подачі води.

### **ВАЖЛИВО!**

Не підключайте зливний шланг до блоку утилізації відходів, оскільки підключення такого типу може призвести до засмічення шланга.

### Підключення шланга подачі води



1. Під'єднайте шланг до виходу машини.
2. Під'єднайте шланг подачі води до крана з різьбленням 3/4 системи водопостачання та переконайтеся, що він надійно закріплений на місці.

#### **ВАЖЛИВО!**

- Прилад повинен підключатися до водопровідної мережі за допомогою нового шланга, що входить до комплекту поставки. Старі шланги використовувати не можна.
  - Не можна укорочувати шланг подачі води.
1. Візьміть до відома наступні правила при підключенні до водопостачання:
    - Посудомийна машина має одне клапанне підключення до подачі води.
    - Рекомендується підключення до холодного водопостачання для забезпечення кращої продуктивності та енергоефективності.
    - Температура води, що надходить, не повинна перевищувати 25 °С.
  2. Зверніть увагу на допустимі межі тиску води.
    - Мінімум: 0,3 бар = 3 Н/см<sup>2</sup> = 30 кПа
    - Якщо тиск нижче за 1 бар, зверніться до кваліфікованого сантехніка.
    - Максимум: 10 бар = 100 Н/см<sup>2</sup> = 1 МПа
    - Якщо тиск перевищує 10 бар, необхідно встановити редукційний клапан. Зверніться до кваліфікованого сантехніка.
  3. Під'єднаєте шланг подачі води до доступного водопровідного крана з різьбою 3/4" BSP. Переконайтеся у відсутності перегинів шланга, які могли б обмежити потік води. Коліно на 90° вимагає наявності мінімальної вертикальної ділянки 200 мм без вигинів.
    - Переконайтеся, що вода, яка надходить, чиста. Якщо водопровідні труби не використовувалися протягом тривалого періоду часу, дайте воді стекти, щоб переконатися в її чистоті та відсутності домішок. Невиконання цієї вимоги може призвести до засмічення шланга та пошкодження приладу.
    - При необхідності використовуйте фільтрувальну вставку для затримування трубних забруднень. Фільтр можна придбати в авторизованому сервісному центрі або у відділі обслуговування клієнтів.
  4. Затягніть з'єднувальний фітинг шланга ще на півоберта після контакту з ущільнювачем.
  5. Перевірте, щоб з'єднання не протікало.

## Встановлення посудомийної машини

---

### ■ Підключення до електромережі



- Посудомийну машину не можна підключати до електромережі під час встановлення приладу та підключення до гідравлічних комунікацій. Переконайтеся, що вся внутрішня проводка належним чином заземлена.
- Перевірте паспортну табличку приладу (розташована зліва на внутрішній стороні дверцят, виготовлених із нержавіючої сталі) і переконайтеся, що значення напруги та частоти струму в домашній мережі відповідають значенням, зазначеним у паспортній табличці.
- Вставте штепсельну вилку приладу в розетку із заземленням і підключеним автоматичним вимикачем.

#### **ВАЖЛИВО!**

- Заземлення приладу є обов'язковою вимогою техніки безпеки.
- Якщо мережевий шнур недостатньо довгий і тому не дотягується до розетки, або ж розетка, до якої підключається прилад, не підходить для штекерної вилки, необхідно повністю замінити мережевий шнур посудомийної машини. Це повинен робити тільки авторизований фахівець компанії Haier. Не змінюйте і не відріжайте вилку від мережевого шнура. Не використовуйте адаптер, подовжувач або багатогніздову розетку для підключення посудомийної машини до джерела живлення, оскільки це може призвести до перегріву та створити небезпеку займання.
- Розетка, до якої підключена посудомийна машина, повинна бути легкодоступною (наприклад, знаходитися в сусідній шафі), навіть якщо прилад вже встановлений. Це необхідно для того, щоб прилад можна було швидко відключити від джерела живлення для проведення безпечного чищення й обслуговування.

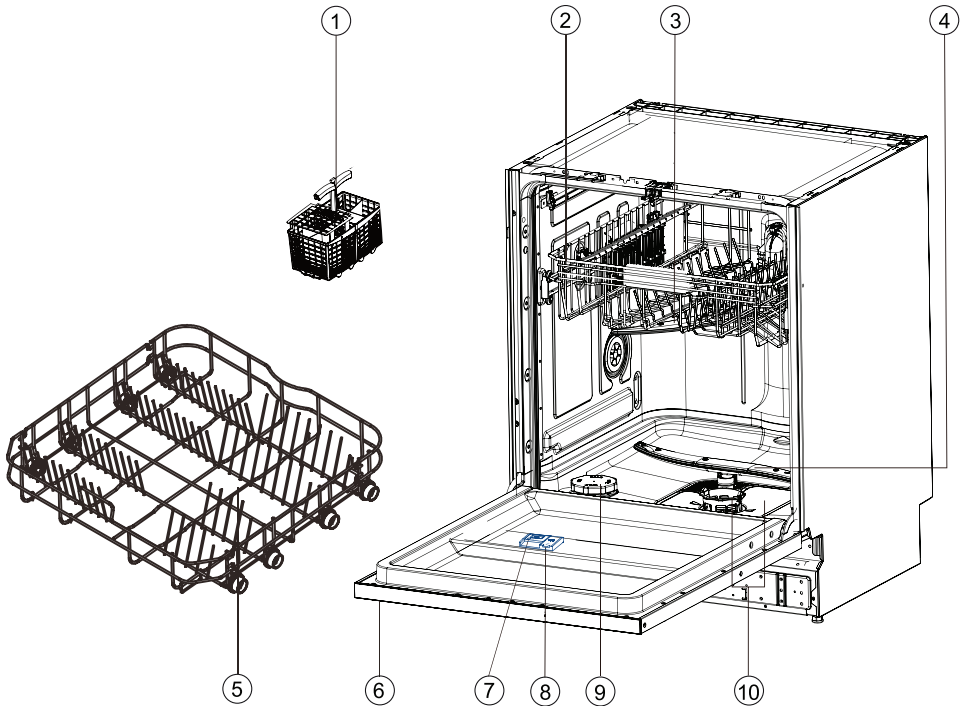
### ■ Перелік кінцевих контрольних перевірок

#### Перевірки виконуються монтажником приладу

- Переконайтеся в тому, що всі компоненти встановлені.
- Переконайтеся, що всі панелі та їх частини закріплені й безпечні, а остаточні електричні випробування були проведені відповідно до місцевих норм і правил з електробезпеки.
- Переконайтеся, що посудомийна машина вирівняна по горизонталі. За необхідності трохи відрегулюйте опорні ніжки. Для забезпечення оптимальної продуктивності ухил розташування посудомийної машини не повинен бути більше ніж 1о. Перевірте ухил за допомогою спиртового рівня.
- Переконайтеся, що на фітингу шланга встановлена гумова шайба і що він затягнутий ще на півоберта після контакту з ущільнювачем.
- Переконайтеся у правильності підключення зливного шланга й наявності у зливному з'єднанні отвору або пробки.
- На з'єднувач зливного шланга не повинна припадати надмірна вага шланга. Тримайте зливний шланг якомога більше витягнутим, щоб запобігти його провисання. Будь-яка надмірна довжина зливного шланга повинна припадати на високу U-подібну петлю з боку посудомийної машини.
- При підключенні зливного шланга до сифона раковини переконайтеся, що U-подібна петля як мінімум на 150 мм вища за з'єднання зливного шланга.
- Переконайтеся, що з посудомийної машини знята вся упаковка та стрічка, яка фіксує стійки.
- Переконайтеся, що дверцята приладу відкриваються й закриваються вільно, не здійснюючи опору сусіднім шафам.
- Переконайтеся, що електрична розетка легкодоступна й знаходиться в сусідній шафі.
- Перевірте роботу посудомийної машини:

При виникненні несправності звертайтеся до розділу «Усунення несправностей» цього керівництва.

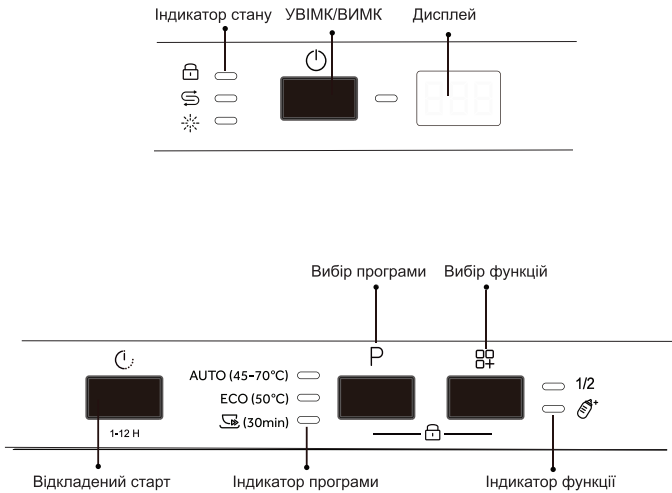
## Опис приладу



1. Кошик для столових приборів
2. Верхній кошик
3. Верхній розбризкувач
4. Нижній розбризкувач
5. Нижній кошик
6. Паспортна табличка

7. Дозувальна ємність для мийного засобу
8. Дозувальна ємність для ополіскувача
9. Контейнер для солі
10. Фільтри





## Дисплей часу/іконки-світлоіндикатори

При виборі якогось режиму на дисплеї без миготіння може відобразитися наступна інформація:

- ▶ Час циклу програми
- ▶ Час відкладеного старту програми


Під час переривання будь-якої операції на дисплеї може без миготіння відобразитися наступне:


- ▶ Код несправності та сервісна інформація
- ▶ Час у годинах, що залишився до старту відкладеної програми, наприклад, **12h**
- ▶ Час циклу програми, що залишився, у хвилинах, наприклад **130**.


Під час роботи показання можуть змінюватися залежно від зовнішніх умов (напруга в мережі, тиск води у водопроводі) та від завантаження машини.

## Панель керування


### Іконки-світлоіндикатори на дисплеї часу

 Ополіскувач      Якщо іконка висвічується, ємність для ополіскувача порожня

 Сіль      Якщо іконка висвічується, ємність для солі порожня

 Відкладений старт      Якщо іконка висвічується, активізований режим відкладеного старту

### Опціональна індикація

 Відкладений старт      Час відкладеного старту програми може бути до 12 годин з кроком в 1 годину

# Опис програм

## Програми

### Огляд програми

Таблиця програм миття

Опис програми					Мийний засіб	
Програма	Тип посуду	Тип забруднення	Етапи програми	Час циклу у хв.	Порошок	таблетка
					Попереднє миття / Основний цикл миття	
 <sup>1)</sup>	Свіжі забруднення: кава, тістечка, молоко, холодні напої, салат, ковбасні вироби	невелике забруднення	Миття, гаряче ополіскування, сушіння	30 (приблизно)	0 г / 20 г	/
<b>AUTO</b> (АВТО) <sup>2)</sup>	змішаний посуд і столові прилади	частково присохлі, звичайні залишки їжі	Попереднє миття, миття, ополіскування холодною водою, ополіскування гарячою водою, сушіння	148 (приблизно)	6 г / 20 г	1
<b>ECO</b> (ЕКО)	змішаний посуд і столові прилади, частково присохлі залишки їжі	частково присохлі, звичайні залишки їжі	Попереднє миття, миття, ополіскування холодною водою, ополіскування гарячою водою, сушіння	238 (приблизно)	6 г / 20 г	1

**ПРИМІТКА:** Тривалість миття визначається під час виконання програми в залежності від температури води, кількості посуду, а також ступеня забруднення, і може змінюватися (в залежності від обраної програми).

- 1) Використовуйте цю програму для швидкого ополіскування посуду. Це запобігає скупченню залишків їжі на посуді й появі неприємних запахів у посудомийній машині. Можна не використовувати миючий засіб з цією програмою!
- 2) Посудомийна машина визначає тип забруднення й кількість предметів у кошиках. Прилад автоматично регулює температуру й кількість води, споживання енергії та тривалість програми.

## Системи для пом'якшення води / спеціальні солі

Для забезпечення високої якості миття потрібна м'яка вода. Жорстка вода може негативно вплинути на ефективність посудомийної машини. При митті в жорсткій воді скляні вироби поступово стануть непрозорими, а посуд вкриється плямами або білою плівкою. Використання дуже жорсткої води може з часом призвести до несправності деталей посудомийної машини. У цій ситуації може допомогти використання солі.

### Налаштування системи пом'якшення води

Кількість солі, що завантажується, можна встановити за допомогою налаштувань від Н1 до Н8 в залежності від жорсткості води.

1. З'ясуйте рівень жорсткості водопровідної води у вашому будинку. Цю інформацію можна отримати у водопостачальній компанії.
2. Параметри налаштування можна знайти за таблицею жорсткості води.

### Визначення жорсткості води, що використовується

Жорсткість води				Налаштування пом'якшення води
Німецькі градуси (°dH)	Французькі градуси (°fH)	ммоль/л	Градуси за шкалою Кларка	Електронна
31 – 50	55 – 89	5.5 – 8.9	39 – 63	Н8
22 – 30	39 – 54	3.9 – 5.4	27 – 38	Н7
17 – 21	30 – 38	3.0 – 3.8	21 – 26	Н6
13 – 16	23 – 29	2.3 – 2.9	16 – 20	Н5 1) *
11 – 12	19 – 22	1.9 – 2.2	14 – 15	Н4
9 – 10	16 – 18	1.6 – 1.8	11 – 13	Н3
7 – 8	12 – 15	1.2 – 1.5	9 – 10	Н2
0 – 6	0 – 11	0 – 1.1	0 – 8	Н1 2) *
-	-	-	-	Н- 3) *

\* Примітка

- 1) Заводські налаштування для мийного порошку за замовчуванням.
- 2) Рекомендовані налаштування для комбінованих мийних таблеток.
- 3) Індикатор «Сіль» вимкнений.

## Системи для пом'якшення води / спеціальні солі

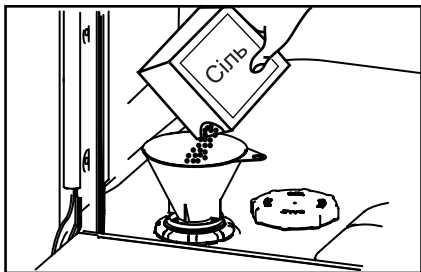
### Використання спеціальної солі

Сіль необхідно додавати, коли починає висвічуватися відповідний індикатор. Завжди засипайте спеціальну сіль безпосередньо перед вмиканням машини. Це гарантує, що надлишкова сіль буде змита одразу ж, не викликаючи корозію емності для ополіскування.

### Порядок додавання солі:

#### **⚠ УВАГА**

Використовуйте тільки сіль, яка призначена для використання у посудомийних машинах. Використання інших продуктів може призвести до пошкодження приладу! У будь-якому випадку розсипана сіль призведе до утворення корозії. Запускайте програму після кожного додавання солі, щоб змити залишки солі.



1. Поверніть кришку проти годинникової стрілки, щоб відкрити контейнер солі.
2. Налийте 1 літр води в контейнер для солі (потрібно тільки в перший раз).
3. Додайте в контейнер спеціальну сіль (вода буде вилитися з контейнера).
4. Видаліть розсипану сіль з відкритих ділянок.
5. Поверніть кришку за годинниковою стрілкою, щоб закрити соляний контейнер.
6. Натисніть "С" і "Р" та утримуйте кнопку протягом 3 секунд після кожного додавання, щоб скинути індикатор сольового розчину.

## Використання ополіскувача

Наполегливо рекомендується регулярно використовувати рідкий ополіскувач, щоб поліпшити результат сушіння. Ополіскувач надає посуді зі скла та порцеляни блискучий чистий вид без утворення плям. Крім того, ополіскувач запобігає потускнінню металу.

### Коли доливати ополіскувач

Коли рівень ополіскувача в ємності стає низьким, на панелі керування починає висвічуватися індикатор ополіскувача, нагадуючи про необхідність наповнення дозувальної ємності.

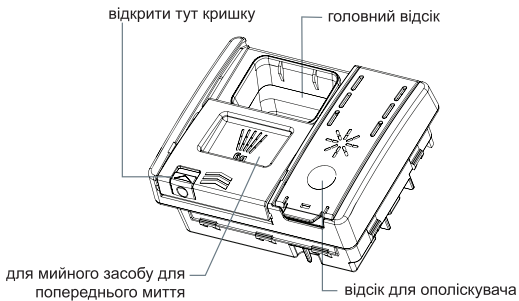
### Регулювання дозування ополіскувача

Стандартний, встановлений на заводі рівень дозування дорівнює значенню 5, але вам може знадобитися відрегулювати його відповідно до фактичних характеристик води.

- Якщо в кінці миття спостерігається надмірне піноутворення, зменште дозування.
- Якщо вода у водопровідній мережі дуже жорстка, а також якщо після сушіння посуд залишається вологим або на ньому утворюються білі смуги, збільште дозування.
- При використанні таблеток зі вбудованим засобом для ополіскування, рекомендується відключити контроль дозування d1.

### Як заливати ополіскувач у ємність

1. Натисніть на кнопку, щоб відкрити кришку дозувальної ємності.



2. Залейте ополіскувач через круглий отвір. Переконайтеся, що рівень ополіскувача не перевищує позначку MAX.

### **ВАЖЛИВО!**

Наливайте ополіскувач обережно, щоб не пролити його всередину посудомийної машини. Всі плями пролитого ополіскувача необхідно витерти, щоб запобігти утворенню піни. Невиконання цієї вимоги може призвести до збою в роботі приладу й необхідності звернення до фахівців, що не покривається гарантійними зобов'язаннями.

3. Закрийте кришку дозувальної ємності до клацання.

# Посуд

---

## **ВАЖЛИВО!**

Не кладіть до посудомийної машини матеріали, що добре вбирають воду, такі як губки та рушники. Не кладіть до посудомийної машини посуд або столові прилади, забруднені тютюновим попелом, воском, мастилом або фарбою.

## **Столові прилади та столове срібло**

Всі столові прилади та столове срібло повинні бути негайно промиті після використання для запобігання потемніння через залишки їжі. Срібні вироби не повинні контактувати з нержавіючої сталлю, наприклад, з іншими столовими приборами. Змішування цих виробів може призвести до утворення плям. Вийміть срібні столові прилади з посудомийної машини й висушіть їх вручну негайно після завершення програми.

## **Алюмінієві вироби**

Алюміній може потьмяніти під дією мийного засобу для посудомийної машини. Ступінь змін залежить від якості виробу.

## **Вироби з інших металів**

Залізо та чавун можуть іржавіти та забруднювати інші вироби. Мідь, олово та латунь мають схильність до утворення плям. Мийте такі вироби вручну.

## **Дерев'яні вироби**

Дерев'яні вироби, як правило, чутливі до впливу тепла та води. Регулярне миття в посудомийній машині може іноді призвести до погіршення зовнішнього вигляду дерев'яних виробів. У разі сумнівів мийте вироби вручну.

## **Скляні вироби**

Більшість побутових скляних виробів підходять для миття в посудомийній машині. Кришталеві, дуже тонкі та антикварні вироби можуть кородувати та втратити прозорість. Такий посуд рекомендується мити вручну.

## **Пластикові вироби**

Деякі види пластика можуть змінювати форму або колір під дією гарячої води. Перед миттям пластикових виробів зверніться до інструкції виробника. Пластикові вироби, які дозволено мити в посудомийній машині, необхідно притиснути вантажем, щоб вони не перегорілися, не заповнювалися водою і не випадали з кошика під час миття.

## **Декоровані предмети посуду**

Більшість сучасних виробів з розписом, вироблених в Китаї, підходять для миття в посудомийній машині. Антикварні вироби з надглазурним розписом, вироби в золотій оправі або вироби з ручним розписом можуть бути чутливішими до автоматичного миття. У разі сумнівів мийте вироби вручну.

## **Клесні вироби**

Деякі види клею розм'якшуються або розчиняються при митті в посудомийній машині. У разі сумнівів мийте вироби вручну.

## Завантаження посуду

Якщо на столовому або кухонному посуді є підгорілі, липкі та інші залишки їжі, які складно видалити, перед миттям рекомендовано замочити посуд на деякий час або попередньо очистити його за допомогою ганчірки; в іншому випадку, посуд буде складно очистити. Перед тим, як покласти посуд до посудомийної машини, видаліть всі великі залишки їжі. Попередньо ополіскувати посуд під проточною водою не потрібно.

### Верхній кошик

- Верхній кошик призначений для зберігання таких предметів, як склянки, чашки, блюдця, тарілки, маленькі миски та дрібні сковорідки.
- Кладіть великий посуд на або під розкладні підставки для чашок у верхній кошик. Переконайтеся, що леза ножів звернені вниз, а легкі предмети обважені або розміщені на підставках.

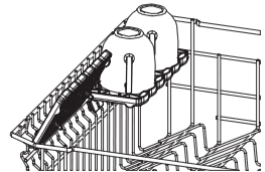
### Фіксована стійка для тарілок

- Фіксована стійка використовується для підтримки блюдець, маленьких тарілок і мисок.
- Відстань між штирями стійки оптимізована для забезпечення найкращого миття тарілок і мисок.
- Фіксована стійка не є знімною.



### Розкладні підставки для чашок

- Використовуйте підставки для чашок, щоб підтримувати кувлі, чашки та скляний посуд, а також щоб закріпити великий посуд і ножі.
- Складіть стійки, якщо необхідно звільнити місце для вищих предметів.



### Регулювання висоти верхнього кошика

- Відрегулюйте висоту верхнього кошика, щоб забезпечити достатньо місця для високих предметів в нижньому кошику.
- Висоту кошика можна регулювати, навіть коли він повністю завантажений, тому його не потрібно виймати з посудомийної машини.
- Якщо ви вийняли кошик повністю, то перш ніж вставляти його назад, переконайтеся, що бігунки з обох сторін вирівняні й розташовані на однаковій висоті.

## Завантаження посуду

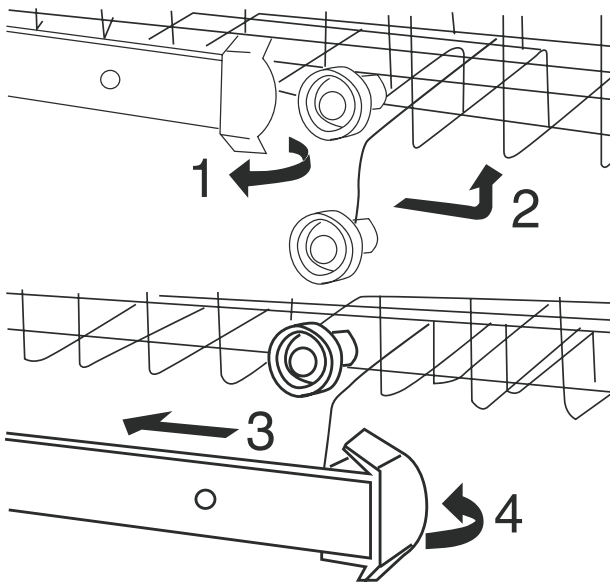
---

### Регулювання висоти верхнього кошика

#### ВАЖЛИВО!

Перед тим, як ви відрегулюєте висоту, переконайтеся, що кошик порожній.

1. Розгорніть передні безпечні блоки по обидва боки назовні.
2. Витягніть порожній кошик з направляючих.
3. Вставте кошик на вищий або нижчий рівень направляючих.
4. Поверніть запобіжні блоки всередину.

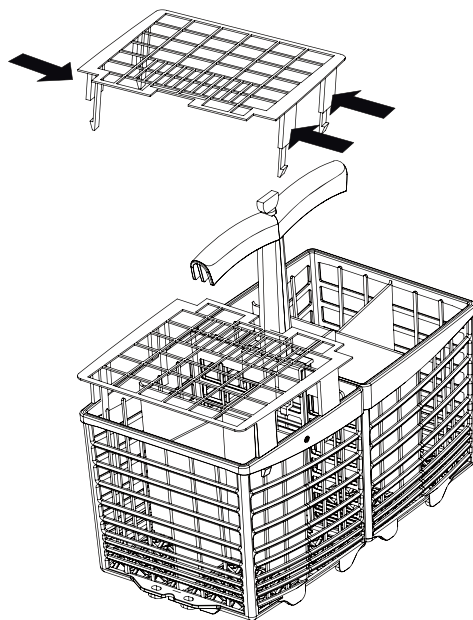


### Нижній кошик

- Використовуйте нижній кошик для найбільшого посуду: каструль, сковорідок, кришок, сервірувальних блюд і мисок.
- Переконайтеся, що предмети посуду не заважають вгорі обертанню важеля розбризкувача.
- Покладіть найбільші тарілки між довгими зубцями, щоб збільшити стабільність.
- Якщо для високих предметів потрібно більше місця, можна підняти верхній кошик.



### Столовий кошик



1. Перемішуйте ложки з іншим посудом, щоб вони не склеювалися під час миття.
2. Розділіть столовий посуд елементами сітки.
3. Ставте столові прилади ручками вниз, щоб підвищити ефективність миття.
4. Якщо довгий виріб може заблокувати розпилювач, його слід помістити лежачи у верхній кошик.

## Додавання мийного засобу

### ВАЖЛИВО!

- Використовуйте тільки ті мийні засоби, які рекомендовані для автоматичних посудомийних машин.
- Мийні засоби для посудомийних машин дуже лужні. Вони можуть бути вкрай небезпечними у разі проковтування. Уникайте їх контакту зі шкірою та очима; не підпускайте дітей та недієздатних людей до посудомийної машини, коли вона відкрита. Переконайтеся, що дозувальна ємність мийного засобу порожня після завершення кожної програми миття.
- Ніколи не розпилюйте й не наливайте мийний засіб безпосередньо на будь-які предмети в посудомийній машині. Мийний засіб і таблетки для миття посуду не повинні перебувати в безпосередньому контакті з посудом і кухонним приладдям.
- Не використовуйте рідини для миття рук, мило, мийні або дезінфікуючі засоби, оскільки вони можуть призвести до пошкодження посудомийної машини.

### Заповнення дозатора мийним засобом

1. Натисніть на кнопку з правого боку дозувальної ємності.

### ВАЖЛИВО!

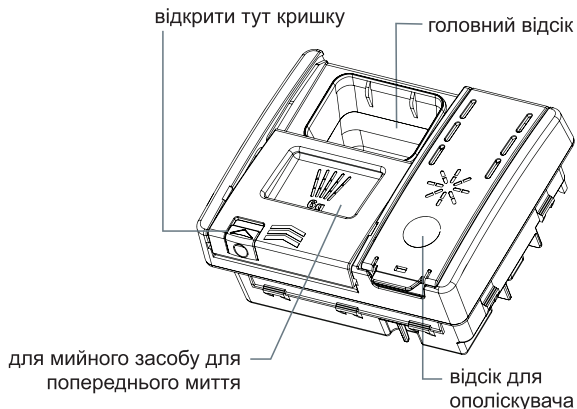
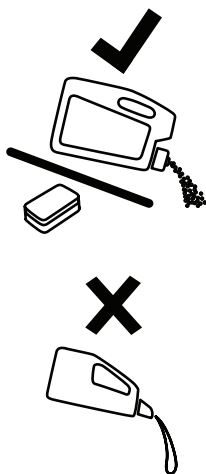
Підходьте до ємності з правого боку, щоб кришка при відкритті не клацнула по руці.

2. Додайте мийний засіб у відповідну(і) камеру(и). Відмітки “15” і “25” на основному відсіку відповідають грамам порошкового мийного засобу.

### ВАЖЛИВО!

Мийний засіб у формі таблеток можна класти тільки в основний відсік (більшого розміру).

3. Видаліть надлишки мийного засобу з країв дозувальної ємності.
4. Закрийте кришку дозатора й натисніть на неї до клацання. Мийний засіб буде автоматично подаватися в посудомийну машину під час програми миття.



### Як встановити призначені для користувача налаштування

Коли машина знаходиться у вимкненому стані, натисніть і утримуйте кнопку «Вибір програм» протягом 4 секунд, щоб увійти в режим налаштувань користувача. В режимі налаштувань користувача можна регулювати подачу ополіскувача, налаштування увімкнення/вимкнення зумера та налаштування жорсткості води.

#### Режим налаштування подачі ополіскувача

Коли машина знаходиться у вимкненому стані, натисніть і утримуйте кнопку «Вибір програм» протягом 4 секунд, щоб увійти в режим налаштувань користувача. На цифровому індикаторі буде відображатися значення dx. Значення, яке виставляється за замовчуванням – d6. Це значення може бути встановлене в діапазоні d1-d7, при цьому d1 означає, що технологічний процес проводиться без додавання ополіскувача, dx означає додавання ополіскувача в кількості 1 мл.

- 1) Натисніть на кнопку додаткових функцій, відрегулюйте подачу ополіскувача;
- 2) Натисніть кнопку вибору програм, щоб увійти в налаштування увімкнення/вимкнення зумера.
- 3) Натисніть кнопку живлення, вийдіть з режиму налаштувань користувача й увійдіть в режим вибору програм.

#### Налаштування увімкнення/вимкнення зумера

В режимі налаштувань користувача цифровий індикатор показує значення bx, x можна відрегулювати до 0,1. Значення, яке виставляється за замовчуванням – b1. Встановлення налаштування b1 означає, що зумер буде подавати всі запрограмовані попереджувальні звукові сигнали. B0 означає вимкнення всіх сигналів зумера, за винятком сигналів аварійної сигналізації.

- 1) Натисніть на кнопку додаткових функцій і встановіть значення зумера на b0 або b1.
- 2) Натисніть на кнопку «Вибір програм», увійдіть в режим налаштування жорсткості води.
- 3) Натисніть кнопку живлення, вийдіть з режиму налаштувань користувача й увійдіть в режим вибору програм.

#### Налаштування рівня жорсткості води

В режимі налаштувань користувача цифровий індикатор показує значення Nx, x можна відрегулювати в діапазоні 1–9. Значення, яке виставляється за замовчуванням – N6. При виставленні значення N1 слід мати на увазі, що індикатор нестачі солі LED1 не загориться за жодних обставин.

## Щоденне використання

---

### Запуск програми миття

1. Відкрийте дверцята посудомийної машини, щоб увімкнути її.
  - На дисплеї панелі керування з'явиться час програми миття.
2. Виберіть потрібну програму за допомогою кнопок панелі керування.
3. Запустіть програму й закрийте дверцята посудомийної машини.

#### УВАГА

Посудомийна машина запам'ятовує останню задану програму. При наступному вмиканні приладу він попередньо вибере саме ту програму, яка використовувалася останнього разу.

### Призупинення та перезапуск програми миття

1. Акуратно відкрийте дверцята приладу, щоб призупинити програму миття. Поки робота приладу припинена, на дисплеї буде блимати час, що залишився, а також пролунає звуковий сигнал.

#### УВАГА

Існує ризик розбризкування гарячої води. До тих пір, поки важелі розбризкувача повністю не зупиняться, не відчиняйте дверцята повністю.

2. За необхідності під час паузи можете завантажити, вийняти або переставити посуд.
3. Закрийте дверцята, щоб перезапустити програму.


Якщо посудомийна машина не буде перезапущена протягом 7 хвилин, вона буде подавати звуковий сигнал, поки цикл програми не відновиться.

### Скасування або зміна програми миття



1. Акуратно відкрийте дверцята приладу, щоб призупинити програму миття.
2. Натисніть кнопку живлення на 1 секунду.
3. Натисніть будь-яку кнопку, щоб знову увімкнути посудомийну машину та виконайте дії, описані вище в розділі «Запуск програми миття»

### Відкладений старт

Для активізації відкладеного старту встановіть час увімкнення за допомогою такої процедури:

1. Завантажте посуд, додайте мийний засіб і закрийте дверцята.
2. Відкрийте дверцята, щоб увімкнути посудомийну машину.
3. Переконайтеся, що на дисплеї відображається потрібна вам програма миття. Якщо ні, див. розділ «Скасування або зміна програми миття».
4. Натисніть і утримуйте кнопку .


## Щоденне використання

- Загориться іконка  відкладеного старту, а на дисплеї відобразиться час затримки (в годинах).
5. Натисніть кнопку  ще раз, аби збільшити кількість годин, на які потрібно відкласти миття (від 1 години до 12 годин із кроком у годину).

Примітка. При прокручуванні значення 12 год. відбувається вихід з режиму відкладеного старту.

6. Режим відкладеного старту тепер встановлено. На дисплеї буде відображатися зворотний відлік часу в годинах. Програма миття автоматично запуститься після закінчення часу затримки.


- Іконка-індикатор відкладеного старту стане висвічуватися, коли почнеться відлік часу затримки.
- Якщо відкрити дверцята після закінчення зворотного відліку часу, посудомийна машина подасть звуковий сигнал і дисплей почне блимати. Через 7 секунд посудомийна машина вимкнеться.

Для скасування відкладеного старту натисніть і утримуйте кнопку , поки не пролунає звуковий сигнал.

### УВАГА

Якщо програму перервати у процесі миття посуду, залишки мийного засобу залишаться на посуді. Це може завдати шкоди здоров'ю! Обов'язково повністю змийте залишки мийного засобу, перш ніж знову використовувати цей посуд.

## Завершення програми

Після завершення програми миття посудомийна машина подасть звуковий сигнал. На дисплеї часу відобразиться . Через 30 секунд дисплей вимкнеться.

### УВАГА

Відкривайте дверцята приладу обережно! Якщо дверцята відкрити відразу ж після завершення програми, з машини може вийти гаряча пара. При цьому існує небезпека опіків!

Виймання посуду:

- ▶ Відчиніть дверцята і залиште їх відчиненими (приблизно на 100 мм), щоб прискорити процес висихання.
- ▶ Коли посуд охолоне і до нього можна буде торкатися, вийміть його з машини. Гарячі предмети легше пошкодити.
- ▶ Спочатку вийміть посуд з нижнього, потім з верхнього кошика.

## Автоматичне відкривання дверцят

На останньому етапі процесу миття дверцята автоматично відкриються (додатково до програми Замочування). На даний момент процес ще не закінчений. Не закривайте дверцята відразу. Інші операції можна виконувати після завершення програми, інакше машина буде пошкоджена.

## **Догляд за посудомийною машиною**

---

З часом в посудомийній машині можуть накопичитися залишки їжі та вапняний наліт. Це може знизити ефективність приладу, а залишки їжі можуть стати причиною появи неприємного запаху. Регулярно перевіряйте й очищуйте посудомийну машину.

### **ВАЖЛИВО!**

- Перед виконанням очищення або технічного обслуговування від'єднайте посудомийну машину від джерела живлення, перекрийте подачу води та дочекайтеся, доки всі деталі посудомийної машини охолонуть.
- Не використовуйте наведені нижче засоби для чищення, оскільки вони можуть пошкодити поверхні приладу:
  - пластикові або металеві мочалки;
  - абразиви, розчинники, побутові мийні засоби;
  - кислотні або лужні мийні засоби
  - засоби для прання та дезінфекції;
  - очисники для нержавіючої сталі або поліролі;
  - рідке мило для рук.
- У разі, якщо в машині розбився посуд або скло, осколки необхідно видалити, щоб запобігти пошкодженням приладу або травмам рук.
- Після очищення завжди перевіряйте правильність розташування розбризкувачів і фільтрів.

### **Очищення зовнішніх поверхонь приладу**

- Для очищення зовнішніх поверхонь посудомийної машини протріть їх чистою, м'якою вологою тканиною, а потім насухо чистою тканиною без ворсу.
- Несуцільні поверхні (наприклад, з виступами) протирайте уздовж або по колу.

Наприклад, щоб протерти зовнішні кнопки керування, робіть круговий рух навколо кнопки.

- Зверніть увагу, що під час протирання панелі керування тканина не повинна бути занадто мокрою.

Примітка: перед очищенням панелі керування рекомендується заблокувати кнопки.

### **Очищення прокладок дверцят і внутрішніх поверхонь**

Прокладки дверцят і внутрішні поверхні приладу потрібно ретельно очистити м'якою безворсовою тканиною, змоченою в теплій воді. Якщо внутрішня частина приладу дуже забруднена, використовуйте засіб для чищення для посудомийних машин/засіб для видалення накипу відповідно до інструкцій виробника.

## Догляд за посудомийною машиною

### Очищення фільтрів

Фільтри запобігають потраплянню великих часточок їжі з промивної води до насоса.

Іноді такі частинки можуть викликати засмічення фільтрів. У зв'язку з цим за очевидної наявності частинок їжі рекомендується проводити очищення фільтрів.

- Для зняття зливного фільтра поверніть його проти годинникової стрілки, щоб звільнити від фіксації, а потім вийміть.
- Після зняття зливного фільтра можна виймати й плоский фільтр.
- Ретельно промийте фільтри під проточною водою, а потім встановіть на місце.

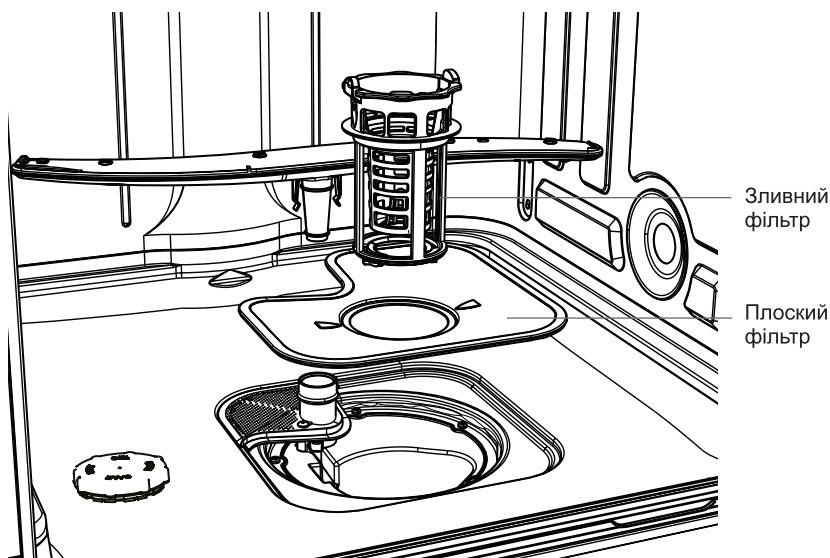
Перевірте правильність встановлення фільтрів після очищення, переконавшись, що плоский фільтр знаходиться на одному рівні з основою посудомийної машини.

### ВАЖЛИВО!

Будьте обережні при чищенні нижньої частини плоского фільтра! Можна поранитися гострим зовнішнім краєм фільтра.

### Очищення розбризкувачів

Вапняний наліт і частки їжі у промивній воді можуть призвести до засмічення форсунок у розбризкувачі та заїдання руху їх коромисел. Проводьте очищення цих деталей один раз на місяць, а за необхідності й частіше.



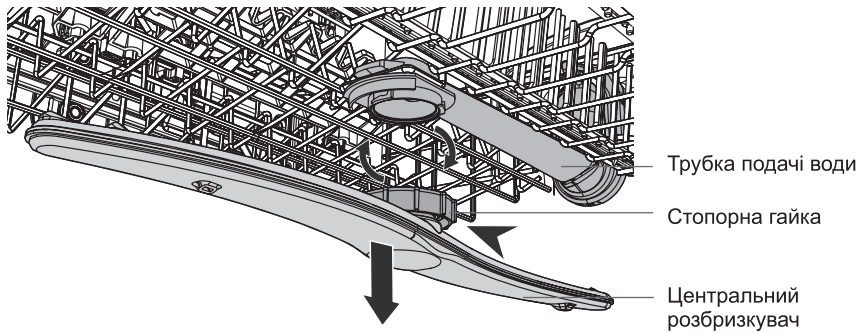
## Догляд за посудомийною машиною

### Очищення центрального розбризкувача

- Щоб зняти центральний розбризкувач, обережно відкрутіть його стопорну гайку.
- Ретельно промийте розбризкувач під проточною водою, а потім встановіть його на місце.

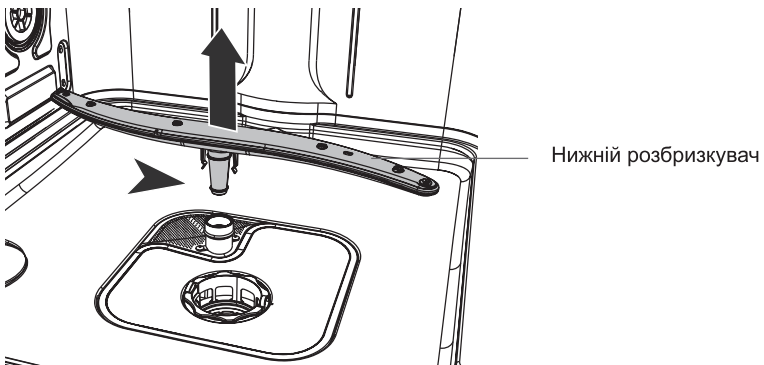
#### ВАЖЛИВО!

Переконайтеся в тому, що ви добре закріпили центральний розбризкувач на трубці подачі води, щільно загвинтивши стопорну гайку. Перевірте надійну фіксацію розбризкувача та вільне обертання його коромисла.



### Очищення нижнього розбризкувача

- Щоб зняти нижній розбризкувач, просто підніміть його та вийміть з кріплення.
- Ретельно промийте розбризкувач під проточною водою, а потім встановіть його на місце.





## Усунення несправностей

Досвід показує, що значну частину проблем, що виникають при нормальній експлуатації посудомийної машини, можна вирішити самостійно, не вдаючись до послуг фахівця. Наведена нижче таблиця неполадок, що часто виникають, і способів їх усунення допоможе знайти причини більшості проблем без звернення до сервісного центру.

### УВАГА

- Перед проведенням техобслуговування та ремонту вимкніть прилад і вийміть мережевий шнур з розетки електроживлення.
- Електричне обладнання повинно обслуговуватися виключно кваліфікованими фахівцями з електротехніки, оскільки неправильно виконаний ремонт може стати причиною значних непрямих пошкоджень.

### Прилад не вмикається, зупиняється під час роботи або висвічується будь-який світлоіндикатор

Проблема	Можлива причина	Спосіб усунення
Задана програма не запускається	Дверцята приладу відчинені.	Зачиніть дверцята приладу.
	Заданий режим «Відкладеного старту»	Перевірте показання на дисплеї часу.
	Штекерна вилка нещільно вставлена в розетку.	Щільно вставте вилку в розетку.
	Перегорів запобіжник у домашній мережі.	Замініть запобіжник.
Висвічується світлоіндикатор «Ополіскувач»	Дозувальна ємність ополіскувача порожня.	Налийте ополіскувач в дозатор до максимуму.
	Заливка ополіскувача в дозатор не підтверджена.	В режимі вимкнення натисніть кнопку «Вибір програми», щоб увійти в режим налаштування користувача.
Висвічується світлоіндикатор «Сіль»	Контейнер для солі порожній.	Насипте в контейнер спеціальну сіль до максимуму.
	Заповнення контейнера для солі не підтверджено.	В режимі вимкнення натисніть кнопку «Вибір програми», щоб увійти в режим налаштування користувача.

## Усунення несправностей

### Коди несправностей на дисплеї

Проблема	Можлива причина	Спосіб усунення
Звукова сигналізація, на дисплеї відображається код несправності <b>E10</b> . Вода не надходить у прилад.	Кран подачі води закритий.	Відкрийте кран подачі води. Якщо проблема вирішена, вимкніть прилад, а потім заново перезапустіть програму.
	Шланг подачі води зігнутий або передавлений.	Перевірте правильність розташування шланга.
	Шланг подачі води пошкоджений.	Замініть шланг подачі води.
	Засмічення фільтра шланга подачі води.	Почистіть фільтр у точках з'єднання шланга — біля крана і з тильної сторони приладу.
	Засмічення входу подачі води.	Перевірте протік води через кран.
	Занадто низький тиск води.	Зв'яжіться з водопостачальною організацією.
Звукова сигналізація, на дисплеї відображається код несправності <b>E20</b> . Вода не виливається з приладу.	• Засмічення фільтрів.	<ul style="list-style-type: none"> <li>• Вичерпайте якомога більше води.</li> <li>• Почистіть фільтри.</li> <li>• Продовжіть програму миття, натиснувши на кнопку УВІМК/ПАУЗА</li> </ul>
	• Блокування зливу води.	<ul style="list-style-type: none"> <li>• Вичерпайте якомога більше води.</li> <li>• Переконайтеся, що зливний отвір і зливна труба не перекриті, не засмічені.</li> <li>• Продовжіть програму миття, натиснувши на кнопку УВІМК/ПАУЗА</li> </ul>
Звукова сигналізація, на дисплеї відображається код несправності <b>E30</b> . Протікання: зливний насос працює безперервно	Увімкнено пристрій захисту від затоплення: <ul style="list-style-type: none"> <li>• у приладі є витоки води;</li> <li>• клапан подачі води відкритий і заблокований;</li> <li>• злив води заблокований.</li> </ul>	<ol style="list-style-type: none"> <li>1. Закрийте кран подачі води.</li> <li>2. Вимкніть прилад від джерела електроживлення.</li> <li>3. Зверніться до Сервісного центру</li> </ol>

Інші коди:

1. Див. Коди несправностей
2. Звернення до Сервісного центру; див. «Сервісне обслуговування»

## Усунення несправностей

### Результат миття посуду незадовільний

Проблема	Можлива причина	Спосіб усунення
Посуд після миття не чистий	Фільтри засмічені.	Почистіть фільтри.
	Фільтри неправильно зібрані та встановлені.	Перевірте правильність збирання і встановлення фільтрів.
	Розбризкувачі засмічені.	Видаліть залишки їжі з отворів розбризкувача за допомогою гострого тонкого предмета.
	Програма не підходить для типу посуду та типу забруднення.	Підберіть програму, яка підходить для типу посуду та типу забруднення.
	Неправильне розташування предметів у кошиках. Вода не омиває весь посуд.	Правильно розташуйте посуд і столові предмети в кошиках. Вода повинна омивати всі предмети.
	Розбризкувачі не можуть вільно повертатися.	Переконайтеся в тому, що розташування посуду в кошиках дозволяє розбризкувачам повертатися безперешкодно.
	Відсутність або недостатня кількість мийного засобу в дозувальній ємності.	Переконайтеся в тому, що до запуску програми в дозатор додано достатньо мийного засобу.
	Цикл мийки був перерваний на тривалий час.	Під час циклу миття не відкривайте дверцята приладу й не вимикайте електроживлення.
Білясті смуги, плями або блакитний наліт на склянках і посуді.	Кількість ополіскувача, що дозується, занадто велика.	Зменште кількість ополіскувача, що випускається з дозиметра.
	Кількість мийного засобу занадто велика.	Переконайтеся в тому, що до запуску програми в дозатор додано потрібну кількість мийного засобу.
	Таблетки мийного засобу Multitab, які використовуються по короткій програмі, можуть не повністю розчинитися.	Виберіть довшу програму при використанні таблеток Multitab.

## Усунення несправностей

Проблема	Можлива причина	Спосіб усунення
Розводи на посуді та скляних виробих від висохлих крапель води.	Кількість ополіскувача, що дозується, недостатня.	Збільште кількість ополіскувача, що дозується.
	Погана якість ополіскувача або таблеток Multitab (плями на склі).	Занадто старий ополіскувач. Замініть його.
Посуд вологий	Програма не передбачає фазу сушіння. Програма передбачає фазу низькотемпературного сушіння.	Злегка відкрийте дверцята і залиште їх трохи відкритими (приблизно 100 мм), щоб допомогти процесу сушіння. Більшість програм мають функцію автоматичного відкривання дверцят (додатково до програми Замочування).
Посуд вологий і не блискучий.	Дозувальна ємність ополіскувача порожня.	Залейте ополіскувач у дозатор і підтвердіть заповнення.
	Погана якість ополіскувача або таблеток Multitab (плями на посуді).	Занадто старий ополіскувач. Замініть його.


## Технічні характеристики

Характеристики продукту (відповідно до EU 1059/2010)

Постачальник або торгова марка	Haier
Модель	HDWE14-292RU
Номінальна місткість стандартних комплектів посуду	14
Клас енергоефективності 1)	A+
Річне енергоспоживання (AEC), кВт-год/рік 2)	299
Енергоспоживання при стандартному циклі миття (Et), кВт-год	1.07
Споживана потужність у вимкненому стані (Po), Вт	1.0
Споживана потужність (Pi) в режимі очікування, Вт	2.5
Річне споживання води (AWc), літр/рік 3)	3080
Клас ефективності сушіння 4)	A
Стандартна програма (стандарт. цикл миття), 5)	ECO
Час програми при стандарт. циклі миття, хвилини	238
Тривалість режиму очікування (Ti), хвилини	1
Шумова емісія в атмосферу, дБ(А)	49
Встановлення / опціональне встановлення	Вбудовувана
Напір води у водопровідній мережі	0.03-1 МПа (= 0.3-10 бар)
Напруга електроживлення	220-240 В (50Гц)
Максимальна сила струму, А	10
Загальна споживана потужність, Вт	1720-2050
Колір	Сріблястий
Екомаркування ЕС Eco згідно з директивою № 66/2010	не застосовується

- 1) Від A+++ (найвища ефективність) до D (найнижча ефективність).
- 2) Споживання енергії засноване на стандартному циклі миття (280 циклів на рік) з використанням холодної води та режимів нижнього споживання. Фактичне споживання енергії залежатиме від того, як прилад використовується насправді.
- 3) Витрата води в літрах на рік, виходячи з 280 стандартних циклів миття. Фактичне споживання води залежатиме від того, як прилад використовується насправді.
- 4) A (найвища ефективність) – G (найнижча ефективність).
- 5) Ця програма підходить для миття посуду звичайного забруднення і є найефективнішою програмою з точки зору сукупного споживання енергії та води для цього типу посуду.

## Споживчі цінності

Програма	Вода (л)	Вода (л)Споживання енергії (кВт-год)	Швидкість (хв)
ECO	10.7	0.934	238
AUTO	15.86	0.61-0.95	148
	8.23	0.51-0.65	30

- 1) Зазначені значення можуть змінюватись в залежності від тиску та температури води, напруги в електромережі, вибраних опцій, кількості посуду та ступеня забрудненості.
- 2) Значення для всіх програм, крім програми ECO, дано лише як орієнтир.

## Обслуговування клієнтів

---

### Служба підтримки клієнтів

Ми рекомендуємо звертатися в службу підтримки клієнтів компанії «Хайер», а також використовувати оригінальні запасні частини. Якщо у вас виникли проблеми з побутовою технікою, спочатку ознайомтеся з розділом «Усунення несправностей».

Якщо ви не знайшли вирішення проблеми, будь ласка, зверніться:

— до вашого офіційного дилера або

— до нашого колл-центру:

8-800-250-43-05 (РФ),

8-10-800-2000-17-06 (РБ),

00-800-2000-17-06 (Узбекистан),

0-800-308-989 (Україна),

— на сайт [www.haier-europe.com](http://www.haier-europe.com), де можна залишити заявку на обслуговування, а також знайти відповіді на актуальні питання.

Звертаючись до нашого сервісного центру, будь ласка, підготуйте наступну інформацію, яку ви зможете знайти на паспортній табличці та в чеху:

Модель \_\_\_\_\_

Серійний номер \_\_\_\_\_

Дата продажу \_\_\_\_\_



Також, будь ласка, перевірте наявність гарантії та документів про продаж.

Важливо! Відсутність на приладі серійного номеру унеможливорює для виробника ідентифікацію приладу і, як наслідок, його гарантійне обслуговування. Забороняється видаляти з приладу заводські ідентифікуючі таблички. Відсутність заводських табличок може стати причиною відмови від виконання гарантійних зобов'язань.

До цього документу можуть бути внесені зміни без попереднього повідомлення. Виробник залишає за собою право вносити зміни в конструкцію і комплектацію виробу без додаткового повідомлення.

Повідомляємо Вам, що наша продукція сертифікована на відповідність обов'язковим вимогам відповідно до чинного законодавства України. Інформацію по сертифікації наших приладів, дані про номер сертифіката декларації про відповідність та строк його дії, Ви також можете отримати в Службі підтримки клієнтів.

## ГАРАНТІЙНИЙ ТАЛОН

### Шановний покупець!

Корпорація «Хайер», що знаходиться за адресою: Офіс S401, Хайер бренд білдінг, Хайер Індустри парк Хай-тек зон, Лао-шан Дістрікт, Циндао, Китай, дякує Вам за Ваш вибір, гарантує високу якість і бездоганне функціонування даного виробу при дотриманні правил його експлуатації. Офіційний термін служби на виробі побутової техніки, призначений для використання в побуті - на телевізори, мікрохвильові печі 5 років, на планшетні комп'ютери, ноутбуки і телевізійні приставки 3 роки, на роботи-пилососи 4 роки, на мобільні телефони і гіроскутери 2 роки, на інші товари 7 років з дня передачі виробу кінцевому споживачеві. З огляду на високу якість продукції, фактичний термін експлуатації може значно перевищувати офіційний. Рекомендуємо після завершення терміну експлуатації зателефонувати у сервісний центр для проведення профілактичних робіт та отримання рекомендацій. Вся продукція виготовлена з урахуванням умов експлуатації і пройшла відповідну сертифікацію на відповідність технічним вимогам. Щоб уникнути непорозумінь, переконливо просимо Вас при покупці уважно вивчити інструкцію по експлуатації, умови гарантійних зобов'язань і перевірити правильність заповнення гарантійного талону. У разі неправильного або неповного заповнення гарантійного талону зверніться до кваліфікованого персоналу. Даний виріб являє собою технічно складний товар побутового призначення. Якщо куплений Вами виріб вимагає спеціального встановлення і підключення, настійно рекомендуємо Вам звернутися до авторизованого партнера Хайер.

Цим гарантійним талоном Корпорація «Хайер» підтверджує прийняття на себе зобов'язань по задоволенню вимог споживачів, встановлених чинним законодавством про захист прав споживачів, іншими нормативними актами в разі виявлення недоліків виробу. Однак Корпорація «Хайер» залишає за собою право відмовити як в гарантійному, так і у додатковому сервісному обслуговуванні виробу в разі недотримання викладених нижче умов.

### Умови гарантійного і додаткового сервісного обслуговування

Гарантійне і додаткове сервісне обслуговування поширюється тільки на виробу, укомплектовані гарантійним талоном встановленого зразку. Корпорація «Хайер» встановлює гарантійний термін в 12 місяців з дня передачі товару споживачеві і виконує додаткове сервісне обслуговування протягом 36 місяців з дня передачі товару споживачеві \*. Щоб уникнути можливих непорозумінь, зберігайте протягом терміну служби документи, що додаються до виробу при його продажі (товарний чек, касовий чек, інструкція з експлуатації, гарантійний талон). Додаткове сервісне обслуговування виробу - безкоштовне для споживача усунення недоліків виробу, які виникли з вини Виробника. Дана послуга надається тільки при пред'явленні власником товарного і касового чеків виробу та інших документів, що підтверджують факт придбання виробу.

Гарантійне сервісне обслуговування проводиться виключно авторизованими партнерами Хайер. Повний список авторизованих партнерів на території ЄАЕС ви можете дізнатися в Інформаційному центрі «Хайер» за телефонами:

**8-800-250-43-05 – для Споживачів з Росії (безкоштовний дзвінок зі стаціонарних телефонів Росії)**

**8-10-800-2000-17-06 – для Споживачів з Білорусії (безкоштовний дзвінок зі стаціонарних телефонів Білорусії)**

**8-800-308-989 – для Споживачів з України (безкоштовний дзвінок зі стаціонарних телефонів України)**

**00-800-2000-17-06 – для Споживачів з Узбекистану (безкоштовний дзвінок зі стаціонарних телефонів Узбекистану)**

або на сайті: [www.haier-europe.com](http://www.haier-europe.com), або зробивши запит по електронній пошті: [help@haieronline.ru](mailto:help@haieronline.ru).

Дані авторизованих партнерів можуть бути змінені, за довідками звертайтеся до Інформаційного центру «Хайер».

Гарантійне і додаткове сервісне обслуговування не поширюється на виробу, недоліки яких виникли внаслідок:

- порушення споживачем умов і правил експлуатації, зберігання і/або транспортування товару;
  - неправильного встановлення і/або підключення виробу;
  - порушення технології робіт з холодильним контуром і електричними з'єднаннями, як і залучення до монтажу Виробу осіб, які не мають відповідної кваліфікації, підтверженої документально.
  - відсутності своєчасного технічного обслуговування Виробу в тому випадку, якщо цього вимагає інструкція з експлуатації.
  - надлишкового або недостатнього тиску у водопровідній мережі;
  - застосування миючих засобів, які не відповідають даному типу виробу, а також перевищення рекомендованої дози миючих засобів;
  - використання виробу з метою, для якої він не призначений;
  - дій третіх осіб: ремонт або внесення несанкціонованих виробником конструктивних чи схематичних змін неуповноваженими особами;
  - відхилень від Державних Технічних Стандартів (ГОСТів) і норм мереж живлення;
  - дії непереборної сили (стихія, пожежа, блискавка т. п.);
  - нещасних випадків, умисних або необережних дій споживача або третіх осіб;
  - якщо виявлені пошкодження, викликані потраплянням всередину виробу сторонніх предметів, речовин, рідин, комах, продуктів життєдіяльності комах;
  - спрацювання термозахисту в наслідок включення не заповненого/в повністю заповненого водою бака водонагрівача
- Гарантійне і додаткове сервісне обслуговування не поширюється на наступні види робіт:
- встановлення і підключення виробу на місці експлуатації;
  - інструктаж та консультування споживача з користування виробом;
  - очищення виробу зовні або зсередини.
- Гарантійному та додатковому сервісному обслуговуванню не підлягають наведені нижче витратні матеріали та аксесуари:
- фільтри для кондиціонерів;
  - фільтри, шланги для підведення/зливу води для пральних і посудомийних машин;
  - шланги, трубки, щітки, насадки, пилососі, фільтри для пилососів;
  - тарілки, вертелі, решітки, блюдця і підставки для мікрохвильових печей;
  - фільтри, поглиначі запахів, лампочки, полиці, ашки, підставки та інші ємності для зберігання продуктів в холодильниках;
  - пульти управління, акумуляторні батареї, елементи живлення, зовнішні блоки живлення та зарядні пристрої;
  - документація, що додається до виробу.
- Періодичне обслуговування виробу (заміна фільтрів і т. д.) проводиться за бажанням споживача за додаткову плату.

**Важливо!** Відсутність на приладі серійного номера унеможливило для Виробника ідентифікувати приладу і, як наслідок, його гарантійне обслуговування. Забороняється видаляти з приладу заводські ідентифікаційні таблички. Пошкодження або відсутність заводських табличок може стати причиною відмови виконання гарантійних зобов'язань.

\* додаткове сервісне обслуговування не поширюється на електричні водонагрівачі, мікрохвильові печі, холодильники моделей HRB-331, морозильники, газові плити, пилососи, пилососи-роботи, телевізори, приставки телевізійні, планшетні комп'ютери, ноутбуки, мобільні телефони, гіроскутери.



<b>Офіційне найменування</b>	<b>Місто</b>	<b>Телефон для клієнта</b>	<b>Адреса</b>
Закрите акціонерне товариство «Єдина служба сервісу А-Айсберг»	Москва	8-800-250-43-05	127644 м. Москва, вул. Вагоноремонтна 10, буд. 1
Товариство з обмеженою відповідальністю «Авторизований Центр «Піонер Сервіс»	Санкт-Петербург	8-800-250-43-05	191040 м Санкт-Петербург, Ліговський пр-кт, б. 52 літ. А
Товариство з обмеженою відповідальністю «Архсервіс-центр»	Архангельськ	8-800-250-43-05	163000 м. Архангельськ, вул. Воскресенська, д. 85
Товариство з обмеженою відповідальністю «Техінсервіс»	Сочі	8-800-250-43-05	354068 м. Сочі, вул. Донська, 3
Товариство з обмеженою відповідальністю «ТехноВідеоСервіс»	Казань	8-800-250-43-05	420100 м. Казань, вул. Проточна д. 8
Товариство з обмеженою відповідальністю ДОМСЕРВІС	Володимир	8-800-250-43-05	600017 м. Володимир, вул. Батурина, б. 39
Товариство з обмеженою відповідальністю «ТРАНССЕРВІС- Краснодар»	Краснодар	8-800-250-43-05	350058 м. Краснодар, вул. Кубанська, 47
Товариство з обмеженою відповідальністю «ТРАНССЕРВІС-Н. Новгород»	Нижній Новгород	8-800-250-43-05	603098 м Нижній Новгород, вул. Артільна, б. 31
Товариство з обмеженою відповідальністю «ТРАНССЕРВІС-Єкатеринбург»	Єкатеринбург	8-800-250-43-05	Єкатеринбург, вул. Шарташского, д. 10
Товариство з обмеженою відповідальністю «Циклон»	Омськ	8-800-250-43-05	644042, м Омськ, пр. К. Маркса 34а, оф. 410
Товариство з обмеженою відповідальністю «ГлавБитСервіс»	Томськ	8-800-250-43-05	Томськ, вул. Маяковська 25/7
Товариство з обмеженою відповідальністю «Сервісбиттехніка»	Оренбург	8-800-250-43-05	460044 м. Оренбург, вул. Конституції, б. 4
Товариство з обмеженою відповідальністю «Сибсервіс»	Новокузнецьк	8-800-250-43-05	654066 м. Новокузнецьк, вул. Грдіни, б. 18
Товариство з обмеженою відповідальністю «АРГОН-СЕРВІС»	Новоросійськ	8-800-250-43-05	353905 м. Новоросійськ, вул. Серова,
Товариство з обмеженою відповідальністю «Аліка-Сервіс»	Іркутськ	8-800-250-43-05	664019 м. Іркутськ, вул. Писарєва, д. 18-а
Сервісний центр	Ташкент	(+998 71) 207 10 01	
ТДВ «ЦБТСервіс»	м. Мінськ	375-17-262-95-50	м. Мінськ, вул. Я Коласа 52
ТОВ «РоялТерм»	м. Мінськ	375-29-198-11-50	м. Мінськ, вул. Орловська 40А, офіс 7
ТОО Сервіс Маг	м. Алмати	8 (727) 233 30 00	050002, м. Алмати, вул. Калдаякова, 17
ТОО Аскон-7	м. Алмати	7 (727) 397 75 75	050010, м. Алмати, вул. Сагадат Нурмагамбетова, 25

Список АСЦ може бути змінений. Актуальну інформацію ви можете отримати на нашому сайті [www.haier-europe.com](http://www.haier-europe.com).

# Haier

Изготовитель: «Haier Overseas Electric Appliances Corp. Ltd.»  
Адрес: Room S401, Haier Brand building, Haier Industry park Hi-tech Zone, Laoshan District, Qingdao, China (Китай)  
Өндіруші: «Haier Overseas Electric Appliances Corp. Ltd.»  
Мекенжайы: Рум S401, Хайер бренд билдинг, Хайер индустри парк Хай-тек зон, Лаошан дистрикт, Циндао, Қытай

Виробник: «Хайер Оверсіз Електрик Апплаєнсіз Корп. Лтд.»  
Адреса: Рум S401, Хайер бренд білдінг, Хайер індустрі парк Хай-тек зон, Лаошан дистрикт, Циндао, Китай

Уполномоченная организация / Импортёр: ООО «ХАР»  
Адрес: 121099, г. Москва, Новинский бульвар, д.8, этаж 16, офис 1601  
Тел.: 8-800-250-43-05, адрес эл. почты: info@haierrussia.ru

Импорттаушы: «ХАР» ЖШҚ  
Мекенжайы: 121099, Мәскеу қаласы, Новинский бульвары, 8-үй, 16-қабат, кеңсе 1601  
Тел.: 8-800-250-43-05, эл.поштаның мекенжайы: info@haierrussia.ru

此框内专用号一维码 (厂家生成), 宽30 高7mm

0120504627

Дата изготовления и  
гарантийный срок указаны  
на этикетке устройства

Шығарылған күні және  
кепілдік мерзімі  
құрылғының  
заттаңбасында көрсетілген

Дата виготовлення та  
гарантійний строк вказані  
на етикетці пристрою



EAC