

# Haier

Руководство  
по эксплуатации

Пайдалану  
бойынша  
нұсқаулық

Інструкція  
з експлуатації

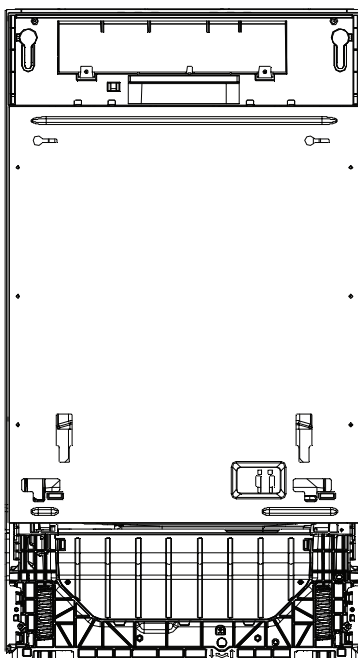
Перед использованием устройства внимательно прочтите это руководство по эксплуатации и сохраните его для дальнейшего использования.

Qurğunun işlədilməsindən öncə istismar üzrə rəhbər göstərişi diqqətlə oxuyun və gələcəkdə işlədilməsi üçün saxlayın.

Перед використанням приладу уважно ознайомтеся з цим керівництвом з експлуатації та збережіть його для подальшого використання.

Посудомоечная  
машина

Ыдыс-аяқ жуатын  
машинасын  
Посудомийна  
машина



**HDWE9-191RU**

## **Благодарим вас за покупку бытовой техники Haier**

Перед ее использованием внимательно ознакомьтесь с настоящим руководством. В нем содержится важная информация, которая поможет вам максимально эффективно использовать изделие, обеспечить его безопасную и правильную установку, использование и обслуживание.

Храните это руководство под рукой, чтобы вы всегда могли воспользоваться им в целях безопасной и правильной эксплуатации изделия.

При продаже изделия, передаче изделия другому пользователю, или если вы оставите его, переезжая на новое место, просьба обязательно передать вместе с ним и это руководство, чтобы новый владелец мог ознакомиться с правилами эксплуатации и техникой безопасности.



## **Содержание**

Техника безопасности и предупреждения .....	1
Инструкции по установке .....	4
Описание изделия .....	21
Обзор программ .....	22
Система смягчения воды .....	24
Использование ополаскивателя .....	26
Посуда .....	27
Загрузка посуды .....	28
Добавление моющего средства .....	31
Перед первым использованием .....	32
Ежедневное использование .....	33
Уход и очистка .....	35
Поиск и устранение неисправностей .....	38
Технические данные .....	42
Сервисное обслуживание .....	43

## Техника безопасности и предупреждения

Ваша посудомоечная машина была разработана со всем вниманием к обеспечению безопасного мытья посуды. При использовании посудомоечной машины, пожалуйста, помните следующие инструкции.

### **⚠ ПРЕДУПРЕЖДЕНИЕ** Опасность поражения электрическим током

Перед установкой посудомоечной машины извлеките предохранитель или разомкните автоматический выключатель в электросети вашего дома. Этот прибор должен быть заземлен. В случае неисправности или поломки заземление снижает риск поражения электрическим током, обеспечивая току путь наименьшего сопротивления. Этот прибор снабжен шнуром с заземляющим проводом оборудования и заземляющей вилкой. Вилку следует подключать к розетке, которая установлена и заземлена в соответствии со всеми региональными правилами и нормативами.

**ПРЕДУПРЕЖДЕНИЕ!** Неправильное подключение заземляющего провода может привести к поражению электрическим током. Если вы сомневаетесь, правильно ли заземлен прибор, обратитесь к профессиональному электрику или представителю сервисной службы.

Не модифицируйте вилку питания, прилагаемую к прибору – если она не подходит к розетке, обратитесь к квалифицированному электрику для установки подходящей розетки. Не используйте удлинитель, переходник или коробку для подключения с несколькими розетками.

Несоблюдение данных рекомендаций может привести к поражению электрическим током или смерти.

### **⚠ ПРЕДУПРЕЖДЕНИЕ** Опасность получения порезов

Будьте осторожны – кромки панели острые.

Несоблюдение мер предосторожности может привести к получению травм или порезов.

### **⚠ ПРЕДУПРЕЖДЕНИЕ** При использовании посудомоечной машины соблюдайте основные меры предосторожности, в том числе следующие:

- Перед использованием посудомоечной машины прочтите все инструкции.
- Соблюдайте указания, содержащиеся в данном руководстве, чтобы свести к минимуму риск возгорания или взрыва, или предотвратить материальный ущерб, травмы или гибель людей.
- Используйте посудомоечную машину только по прямому назначению, описанному в данном руководстве.
- Данный прибор предназначен для эксплуатации в домашних и аналогичных им условиях, например:
  - кухни для персонала в магазинах, офисах и других рабочих помещениях;
  - жилые дома за городом;
  - постояльцами гостиниц, мотелей и других жилых помещений;
  - домашние гостиницы типа «ночлег и завтрак»

## **Техника безопасности и предупреждения**

---

- Используйте только моющие средства или ополаскиватели, рекомендованные для использования в бытовых посудомоечных машинах, и храните их в недоступном для детей месте.
- Загружая посуду для мытья, размещайте острые предметы так, чтобы они не повредили посудомоечную машину, а острые ножи – ручкой вверх, чтобы не порезаться.
- Не прикасайтесь к фильтрующей пластине (металлическому диску в основании посудомоечной машины) во время или сразу после использования, так как она может быть горячей.
- Не вносите самовольные изменения в элементы управления.
- Не садитесь и не вставайте на дверцу или корзину для посуды посудомоечной машины.
- Не опирайтесь на регулируемые полки, особенно всем весом всего тела.
- Во избежание получения травм не позволяйте детям играть в посудомоечной машине или на ней.
- Когда выбрасываете старую посудомоечную машину, снимите с нее дверцу.
- Некоторые средства для посудомоечных машин сильно щелочные. Они могут представлять большую опасность при проглатывании. Не допускайте их контакта с кожей и глазами и не подпускайте детей к посудомоечной машине с открытой дверцей. После завершения цикла мойки убедитесь, что емкость для моющего средства пуста.
- Сертифицированные бытовые посудомоечные машины не предназначены для использования на предприятиях общественного питания.

### **Инструкции по технике безопасности при обслуживании**

- Перед очисткой или обслуживанием отключите посудомоечную машину от сети.
- При отключении устройства тяните за вилку, а не за шнур питания или место соединения шнура, чтобы избежать повреждений.
- Не ремонтируйте и не заменяйте какие-либо части посудомоечной машины, не пытайтесь самостоятельно выполнить какое-либо обслуживание, если это не рекомендовано в данном руководстве.
- Следите за тем, чтобы пол вокруг посудомоечной машины был чистым и сухим, чтобы не поскользнуться.
- Не допускайте скопления горючих материалов, таких как пух, бумага, ветошь и химикаты, вокруг/под посудомоечной машиной.

## Техника безопасности и предупреждения

---

### Инструкции по технике безопасности при эксплуатации

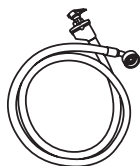
- Если посудомоечная машина работает, открывайте дверцу очень осторожно. Иначе на вас могут попасть брызги горячей воды. Не открывайте дверцу полностью до тех пор, пока разбрызгиватели не перестанут вращаться.
- Не оставляйте дверцу открытой, так как в таком виде о нее можно споткнуться.
- Вода внутри посудомоечной машины непригодна для питья.
- Посудомоечная машина должна использоваться с установленными плоским фильтром, сливным фильтром и разбрызгивателем (-ями). Чтобы определить, что это за детали, см. рисунки в разделе «Уход и очистка» данного руководства пользователя.
- Не используйте посудомоечную машину, если она повреждена, неисправна, частично разобрана или имеет отсутствующие или сломанные детали, включая поврежденный шнур питания или вилку.
- Бытовая техника не предназначена для игр с детьми. Не разрешайте детям младше 8 лет находиться рядом с посудомоечной машиной без постоянного присмотра. Этот прибор могут использовать дети в возрасте от 8 лет и старше, а также лица с ограниченными физическими, сенсорными или умственными способностями или с недостатком опыта и знаний, если они находятся под присмотром или предупреждены относительно безопасного использования прибора и понимают связанные с этим опасности.
- Запрещается очистка посудомоечной машины и ее обслуживание детьми без присмотра.
- Не позволяйте детям играть внутри, на или с посудомоечной машиной или любым другим выброшенным прибором.
- При использовании средства для чистки посудомоечной машины, мы настоятельно рекомендуем сразу же запустить программу мойки с моющим средством, чтобы не повредить машину.
- Посудомоечная машина предназначена для мытья обычной домашней посуды. В ней нельзя мыть предметы, загрязненные бензином, краской, стальными или железными опилками, едкими, кислотными или щелочными химикатами.
- Если посудомоечная машина не используется в течение длительного времени, отключите подачу в нее воды и электричества.

# Инструкции по установке

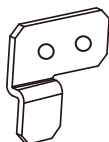
## ■ Детали в комплекте



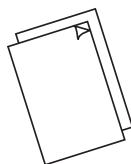
Держатель  
сливного шланга  
(1)



Впускной шланг  
(1)



Крепления (2)



Краткое руководство  
по установке и  
использованию



Влагозащитная  
пленка (1) (для  
защиты кухонной  
мебели от воды)



Кронштейны  
цокольной  
выемки для ног  
(2)



Воронка для  
соли (1)

Винты  
Ø 3,5 x 13 мм (10)

Винты  
Ø 4 x 25 мм (4)

Винты  
Ø 3,5 x 44 мм (4)

## ■ Перед установкой

### Распаковка и обращение

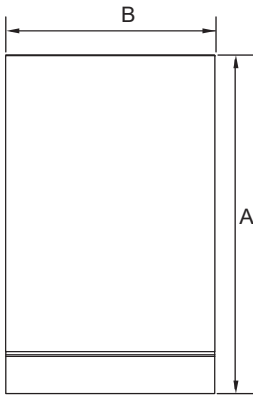
- Проверьте упаковку и посудомоечную машину на предмет повреждений при транспортировке. Если машина каким-либо образом повреждена, не устанавливайте ее. Обратитесь к дилеру, у которого она была приобретена.
- Утилизация упаковки: часть упаковки подлежит переработке. Проверьте символы и маркировку, по возможности утилизируйте.
- Никогда не поднимайте посудомоечную машину за ручку дверцы или за верхнюю панель. Это может повредить ее.
- Всегда будьте осторожны в обращении со шлангами и шнуром питания позади посудомоечной машины. Осторожное обращение предотвратит повреждения и сбой в работе от сдавливания, заломов или порезов.
- При установке посудомоечной машины убедитесь, что сливной шланг не сдавлен и не перекручен.

### Подключения

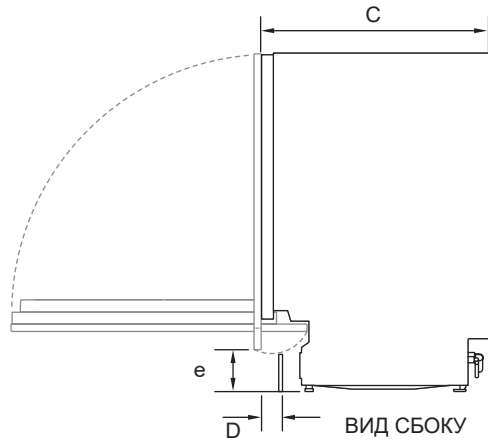
- Убедитесь, что шнур питания достаточно длинный и достает до розетки. Если это не так, его должен заменить уполномоченный техник. Запрещается использовать для подключения посудомоечной машины к электросети удлинители или коробки с несколькими розетками.
- Убедитесь, что шланги достаточно длинные и достают до точек подключения. Если шланг необходимо удлинить, убедитесь, что новый шланг такого же качества и диаметра, как уже подсоединенный.
- Посудомоечная машина не должна подключаться к системе водоснабжения, где температура превышает 60°C.
- Посудомоечная машина не должна подключаться к системе горячего водоснабжения с высоким давлением, так как это может привести к повреждению системы.

# Инструкции по установке

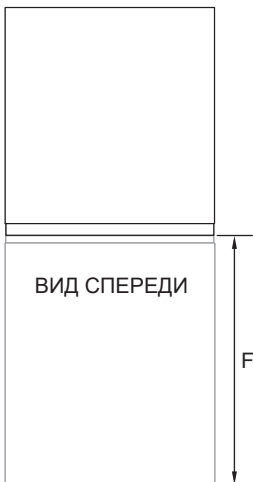
## Размеры



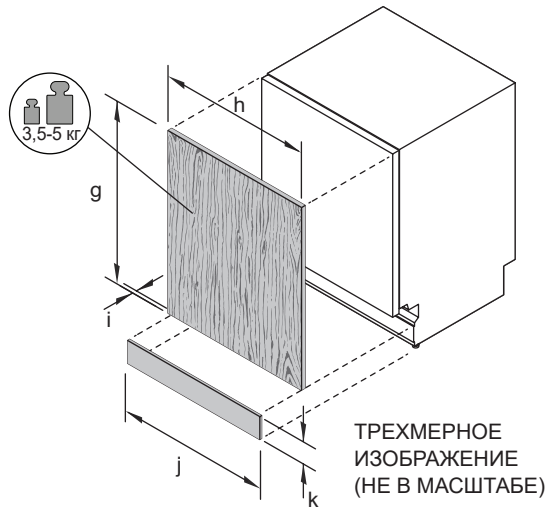
ВИД СВЕРХУ



ВИД СБОКУ



ВИД СПЕРЕДИ



ТРЕХМЕРНОЕ  
ИЗОБРАЖЕНИЕ  
(НЕ В МАСШТАБЕ)

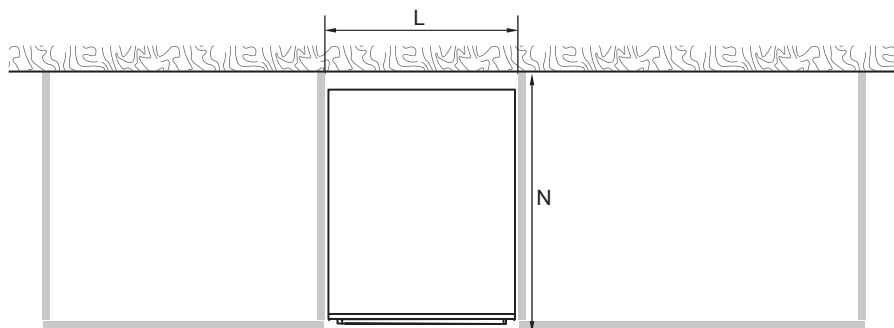
## Инструкции по установке

СТАНДАРТНЫЕ РАЗМЕРЫ ПРИБОРА	ММ
A Габаритная высота изделия *	816 – 876
B Габаритная ширина изделия (без боковых уплотнений)	448
C Габаритная глубина изделия (без индивидуальной панели и ручки)	559
D Глубина выемки для ног	30 – 95
E Высота от пола до низа декоративной панели	100 – 153
F Глубина открытой дверцы (измерение от передней рамы; исключая декоративную панель)	606
* в зависимости от регулировки ножек	

РАЗМЕРЫ ДЕКОРАТИВНОЙ ПАНЕЛИ (СПЕЦИАЛЬНОЕ ИСПОЛНЕНИЕ)	ММ
G Высота декоративной дверной панели	660 – 713
H Ширина декоративной дверной панели	444
I Глубина декоративной дверной панели	16 – 20
J Ширина декоративной цокольной панели	444
K Высота декоративной цокольной панели *	75 – 140
* в зависимости от размеров кухонной мебели	

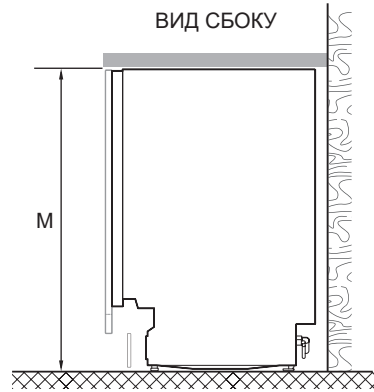
### Размеры ниши в кухонной мебели



ВИД СВЕРХУ



## Инструкции по установке



РАЗМЕРЫ НИШИ В КУХОННОЙ МЕБЕЛИ		ММ
L	Внутренняя ширина ниши	452
M	Внутренняя высота ниши*	818 – 878
N	Внутренняя глубина ниши	мин. 577

\* в зависимости от регулировки ножек

Минимальные зазоры между прибором и кухонной мебелью

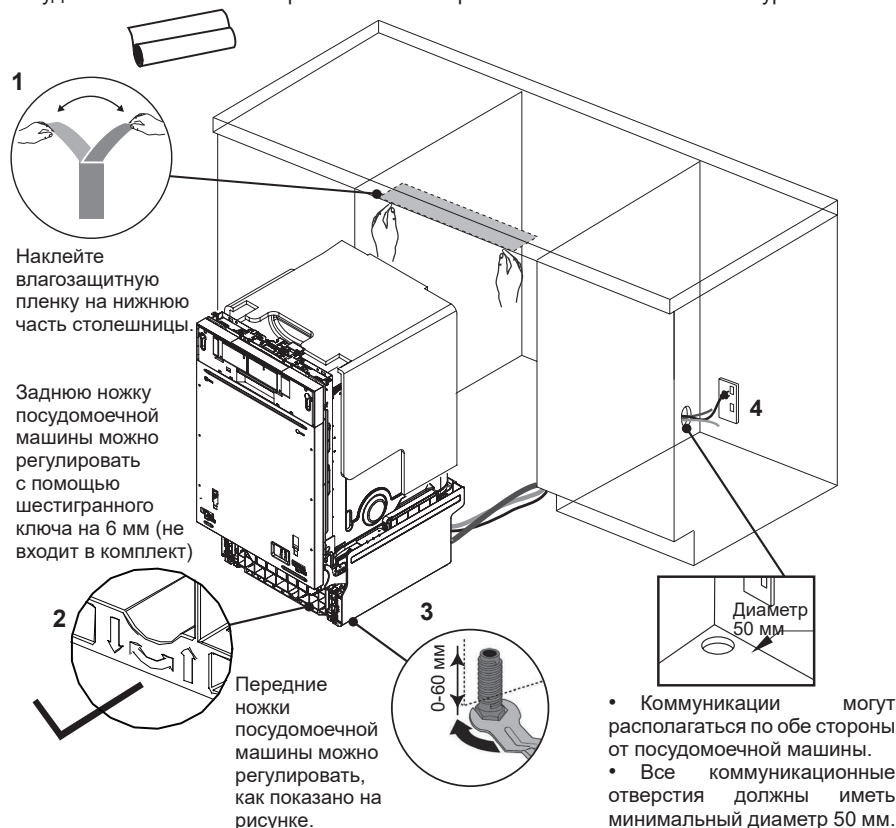


# Инструкции по установке

## Подготовка ниши для установки прибора

### ВАЖНО!

Во избежание повреждения мебели паром убедитесь, что все деревянные части вокруг посудомоечной машины покрыты масляной краской или влагостойким полиуретаном.



- Коммуникации могут располагаться по обе стороны от посудомоечной машины.
  - Все коммуникационные отверстия должны иметь минимальный диаметр 50 мм.
- ВАЖНО!**  
Сетевая розетка должна располагаться в шкафу рядом с посудомоечной машиной.

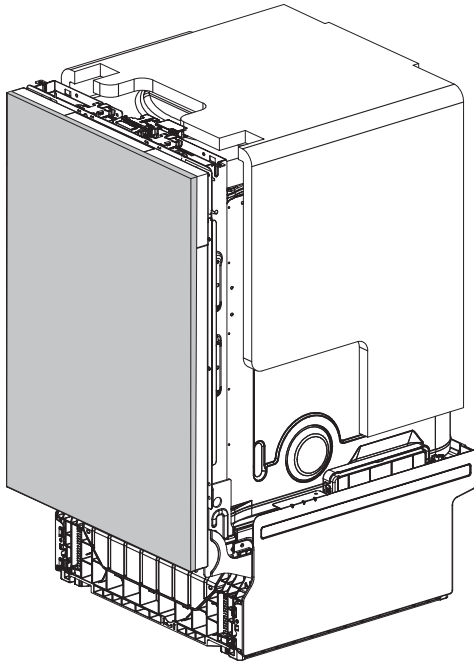
## Установка и стабилизация посудомоечной машины

- Не поднимайте посудомоечную машину за ручку на дверце.
- Подключайте продукт, протяните шланги и шнур, чтобы они не перекручивались и не заламывались.
- Теперь для повышения устойчивости можно вставить пластиковые прокладки по бокам посудомоечной машины, рядом с дверной петлей. Подробнее см. шаг 7.
- Задвинув посудомоечную машину на место, отрегулируйте заднюю ножку шестигранным ключом на 6 мм.
- Передние ножки также можно регулировать вручную.
- Мы рекомендуем отрегулировать ножки так, чтобы посудомоечная машина надежно располагалась под столешницей и не опрокидывалась.

### ■ Подготовка декоративной дверной панели

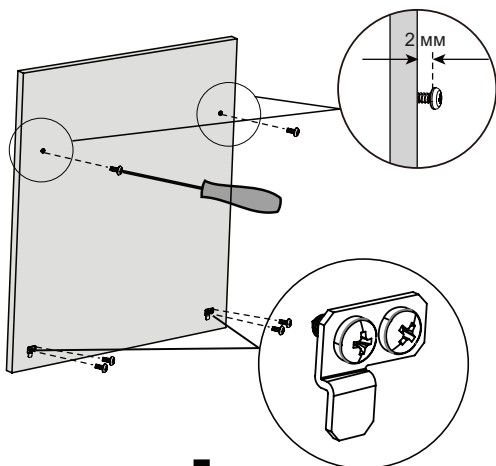
#### Спецификация материала декоративной дверной панели

Передняя часть посудомоечной машины может быть оснащена передней панелью со следующими характеристиками: Достаточно герметична, чтобы выдерживать влагу (50 ° C при относительной влажности 80%). Поскольку в посудомоечной машине, как правило, жаркая и влажная среда, задняя и боковые стороны панели полностью изолированы водо- и паронепроницаемым слоем (например, из полиуретана), не допускающим повреждение панели.



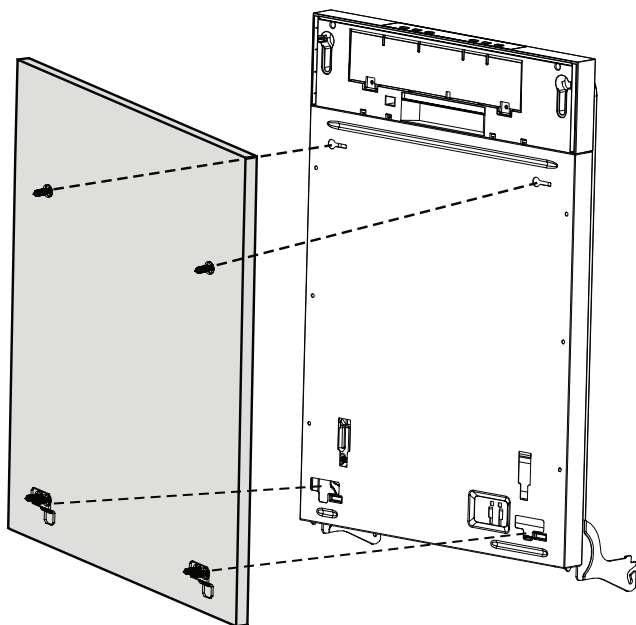
## Инструкции по установке

### ■ Крепление декоративной дверной панели



1

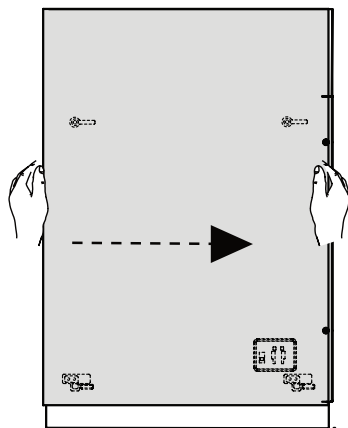
Вставьте винты  $\varnothing 3,5 \times 13$  мм в направляющие отверстия и прикрепите небольшой кронштейн ползунка к панели. (См. Дополнительную страницу по установке).



2

Закройте дверцу посудомоечной машины, повесьте декоративную панель с фронтальной стороны дверцы.

## Инструкции по установке




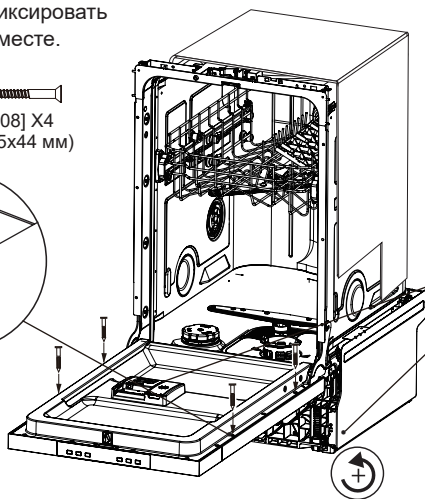
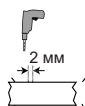
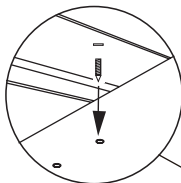
3

Отрегулируйте положение дверцы.

Откройте дверцу и удалите винты, прежде чем заменить их винтами 03,5 x 44 мм, чтобы зафиксировать панель на месте.

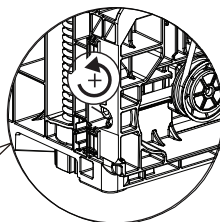
4

  
[08] X4  
(3.5x44 мм)



Балансировка дверцы  
Баланс двери можно отрегулировать с помощью двух винтов, доступных через два отверстия спереди. Отрегулируйте обе стороны одновременно, чередуя стороны, чтобы дверца стояла ровно.

5

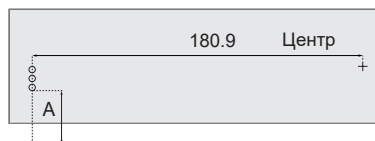
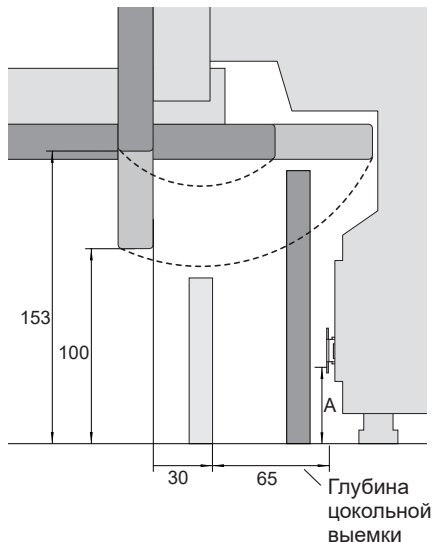


**ВАЖНО!**  
Регулируйте винты, используя **ТОЛЬКО** **ВХОДЯЩИЙ** **В** **ПОСТАВКУ** **КЛЮЧ**, пока дверь не будет открываться от небольшого усилия под собственным весом.

# Инструкции по установке

## Установка цокольной панели

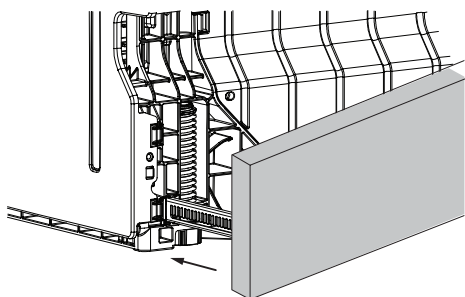
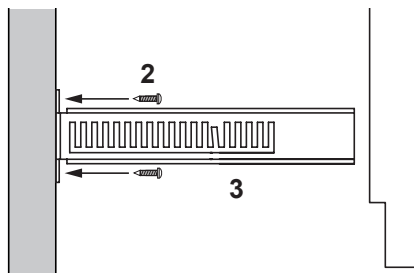
### Отдельная цокольная панель



1

Отметьте места расположения направляющих отверстий для каждого кронштейна. Чтобы определить высоту, на которой будет закреплен кронштейн, измерьте расстояние от пола до самого нижнего отверстия кронштейна. Снимите кронштейн с посудомоечной машины и нанесите расположение других отверстий, ориентируясь по измеренному расстоянию. Учитывайте выступание дверцы и радиус ее поворота.

Прикрепите кронштейны к панели с помощью винтов  $\varnothing 3,5 \times 13$  мм. Вставьте наконечник в изделие и отметьте желаемую глубину выравнивания на кронштейне. С помощью отвертки согните отмеченные зубцы на обоих кронштейнах, чтобы препятствовать дальнейшему проходу цоколя в прибор.

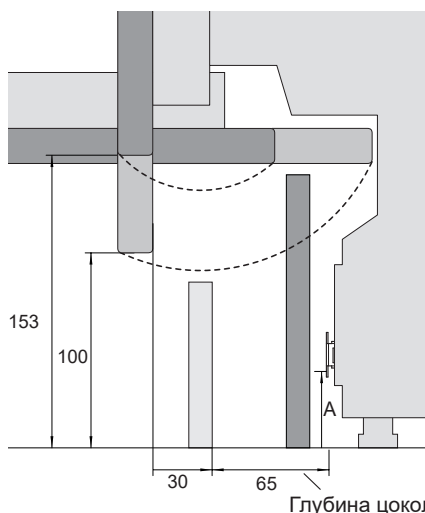


4

С силой задвиньте цоколь в пазы с обеих сторон рамы посудомоечной машины, чтобы зафиксировать его.

# Инструкции по установке

## Сплошная цокольная панель



**1**

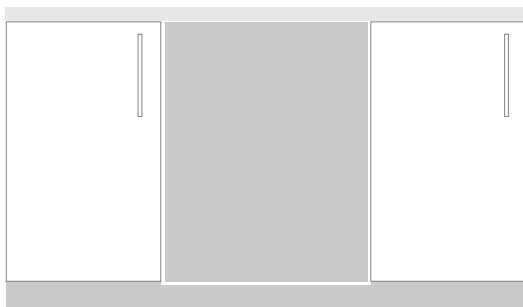
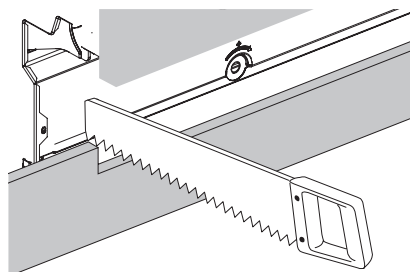
Учитывайте выступание дверцы и радиус ее поворота при определении высоты и глубины установки щитка. Поскольку щиток сплошной, скорее всего, его потребуется обрезать, чтобы обеспечить бесшовную установку.

### **ВАЖНО!**

Цокольная панель может выступать из посудомоечной машины не более чем на 90 мм, чтобы не мешать видимости напольного светового индикатора.

**2**

Установите щиток в желаемом положении и отметьте точку, в которой он соприкасается с основанием дверцы. Обрежьте лишнее.

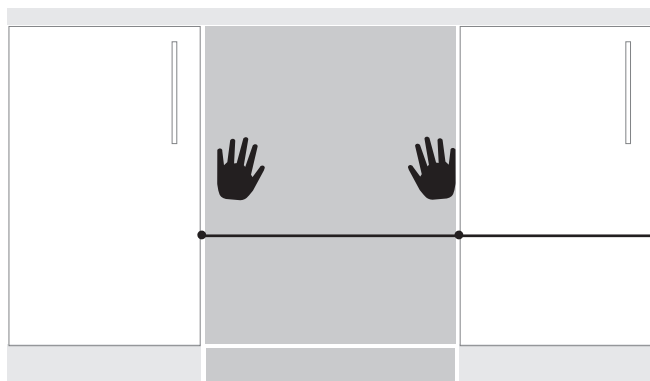


**3**

Установите сплошную панель на окружающие шкафы

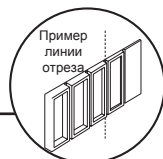
## Инструкции по установке

### ■ Крепление посудомоечной машины



Центральная часть прибора

Пластиковые проставки можно отрезать по размеру, а затем закрепить к стенкам посудомоечной машины для улучшения общей стабильности.



Рекомендуется помещать проставки с обеих сторон рядом с петлями в одинаковых позициях.

Вставляя посудомоечную машину в нишу, протягивайте шланги и сетевой шнур таким образом, чтобы они не были перекручены или согнуты.



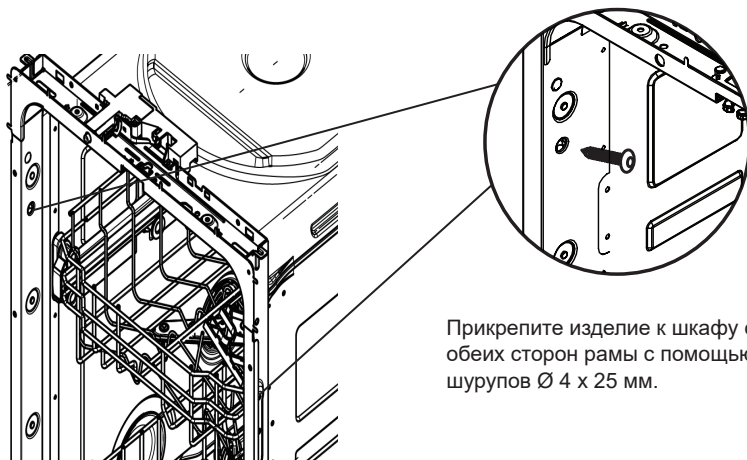
#### **ВАЖНО!**

Убедитесь, что верхняя часть двери установлена заподлицо со смежными шкафами.



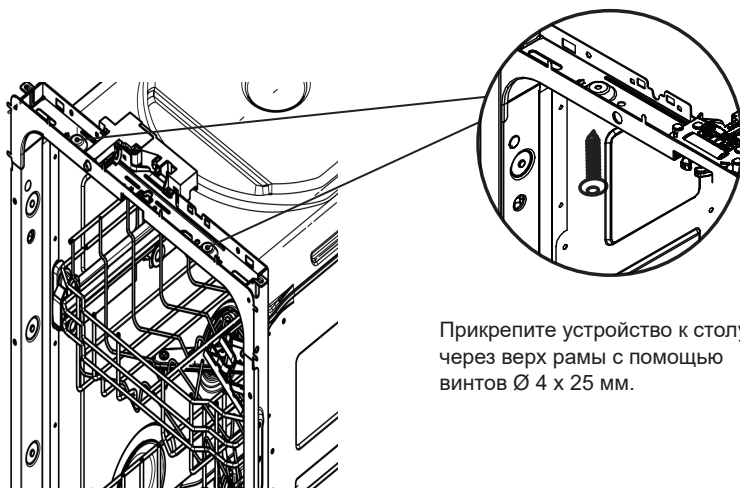
## Инструкции по установке

### А Крепление к шкафу по бокам



Прикрепите изделие к шкафу с обеих сторон рамы с помощью шурупов  $\varnothing 4 \times 25$  мм.

### В По желанию можно прикрепить к шкафу сверху



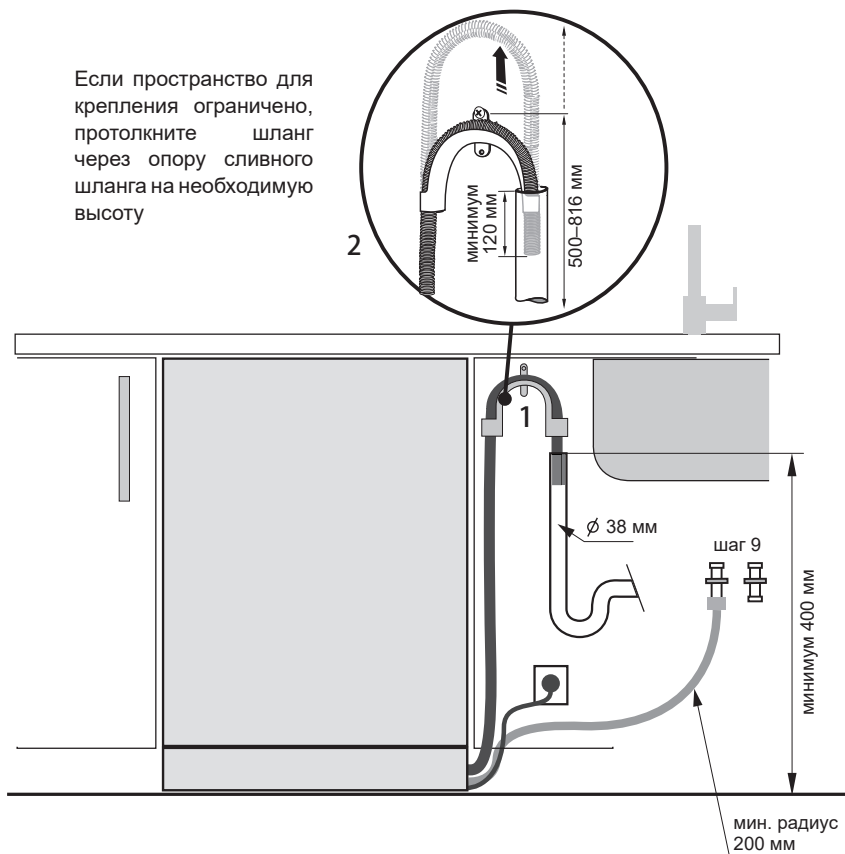
Прикрепите устройство к столу через верх рамы с помощью винтов  $\varnothing 4 \times 25$  мм.

## Инструкции по установке

### Варианты водопровода и слива. Определить, что подходит больше

Посудомоечная машина и стояк  $\varnothing 38$  мм

Если пространство для крепления ограничено, протолкните шланг через опору сливного шланга на необходимую высоту

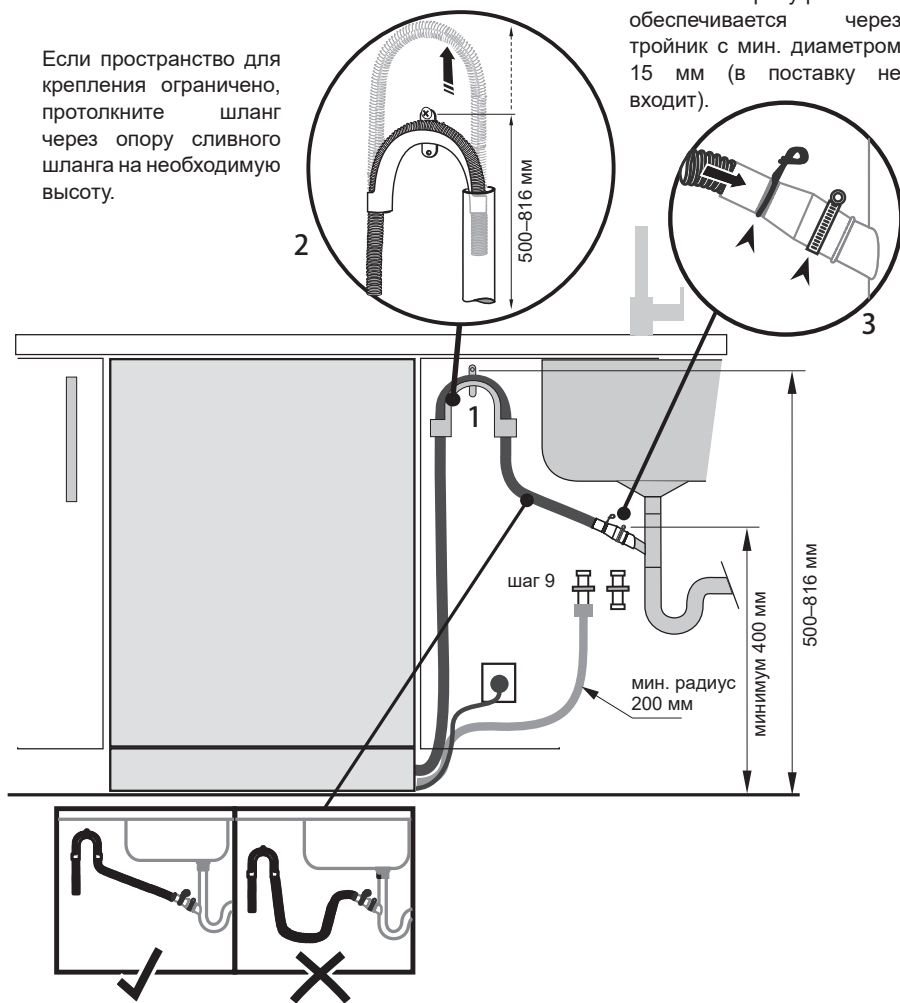


## Инструкции по установке

### Подсоединение сливного шланга к сифону раковины/тройнику

Если пространство для крепления ограничено, протолкните шланг через опору сливного шланга на необходимую высоту.

Соединение сливного шланга к сифону раковины обеспечивается через тройник с мин. диаметром 15 мм (в поставку не входит).



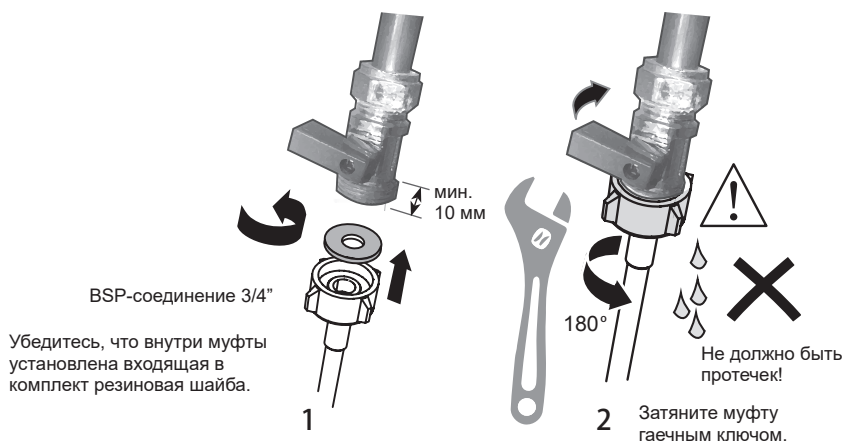
Убедитесь, что сливной шланг проложен прямо к соединителю. При необходимости удалите излишки дренажного шланга. Не укорачивайте наливной шланг.

#### **ВАЖНО!**

Не подключайте сливные шланги к измельчителю пищевых отходов, так как это может привести к засорению шлангов.

## Инструкции по установке

### Подсоедините наливной шланг к холодной воде

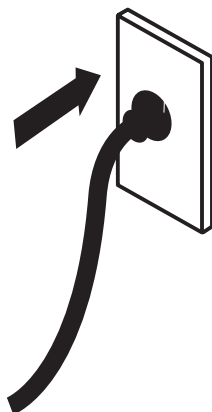


Подключение к водопроводу

#### ВАЖНО!

- Посудомоечную машину следует подключать к водопроводу новым наливным шлангом, входящим в комплект поставки. Старые шланги использовать нельзя.
  - Не укорачивайте наливной шланг.
1. Обратите внимание на требования к водопроводу.
  - В месте подключения воды посудомоечная машина оснащена одним клапаном.
  - Мы рекомендуем подключать к холодной воде для лучшей производительности и энергоэффективности.
  - Температура поступающей воды не должна превышать 25°C.
  2. Подсоедините наливной шланг к водопроводному крану с помощью BSP-соединения 3/4". Убедитесь, что наливной шланг не перекручен (это может снизить поток воды). Для изгиба на 90° требуется минимальная высота 200 мм для изгиба без перегиба.
  - Убедитесь в чистоте поступающей воды. Если водопроводные трубы долгое время не использовались, дайте застоявшейся в них воде стечь, убедитесь, что вода чистая. В противном случае скопившаяся в трубах грязь может привести к засорению наливного шланга и повреждению посудомоечной машины.
  - При необходимости используйте фильтр для очистки поступающей из водопровода воды. Фильтр можно приобрести в авторизованном сервисном центре или в центре обслуживания клиентов.
  4. После соприкосновения с уплотнением затяните шланговую муфту еще на пол-оборота.
  5. Убедитесь, что соединение не протекает.

### ■ Подключите устройство



#### Электрическое подключение

- Во время установки посудомоечная машина не должна быть подключена к электросети. Убедитесь, что электропроводка в доме надлежаще заземлена.
- Проверьте паспортную табличку (расположенную с левой стороны внутренней дверцы посудомоечной машины из нержавеющей стали) и убедитесь, что значения напряжения и частоты тока в доме соответствуют значениям на паспортной табличке.
- Вставьте вилку в розетку, оснащенную заземлением и разъединителем.

#### **ВАЖНО!**

- Заземление любого бытового прибора – это требование безопасности, предусмотренное нормативами.
- Если длина шнура питания недостаточна для подключения посудомоечной машины к розетке или если вилка не подходит к розетке, следует заменить весь шнур питания. Это должно выполняться только уполномоченным техническим специалистом Haier. Не переделывайте и не подрезайте вилку самостоятельно. Не используйте переходник, удлинитель или коробку с несколькими розетками для подключения посудомоечной машины к сети, так как это может вызвать перегрев и возгорание.
- Розетка, к которой подключена посудомоечная машина, должна находиться в легкодоступном месте (например, в соседнем шкафу) даже после установки машины. Это необходимо для того, чтобы посудомоечную машину можно было отключить от сети для проведения очистки и техобслуживания.

## Инструкции по установке

---

### ■ Окончательный контрольный список

#### Выполняются установщиком

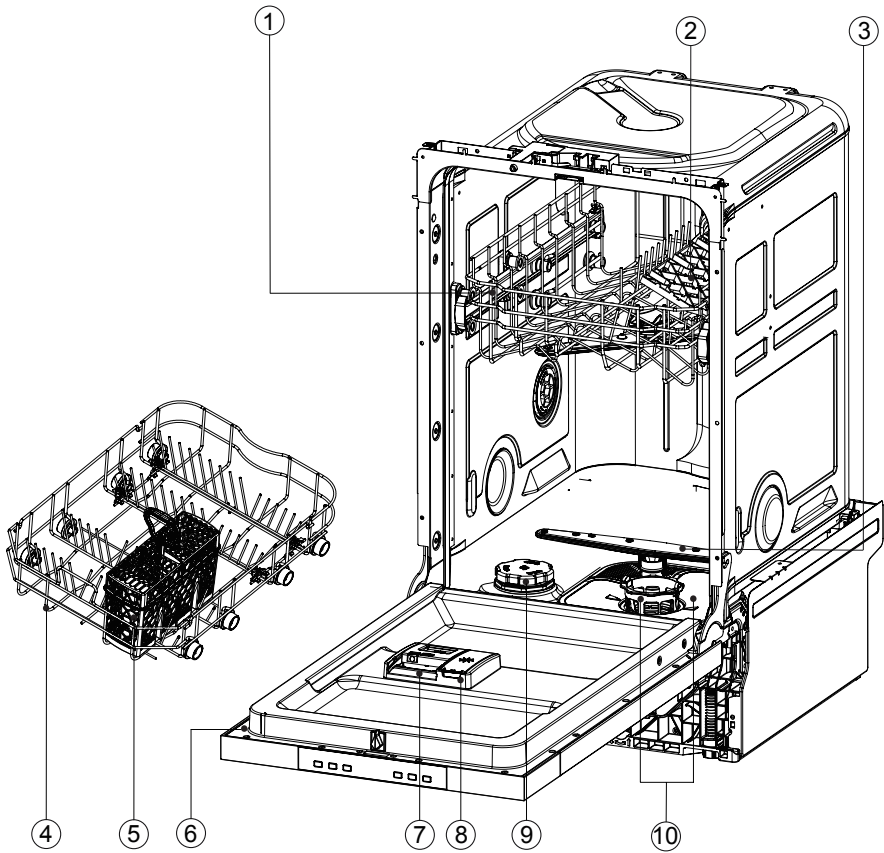
- Проверьте, что все детали установлены.
- Убедитесь, что все панели и их части надежно закреплены и что все электрические подключения сделаны в соответствии с местными электротехническими правилами.
- Убедитесь, что посудомоечная машина стоит ровно. При необходимости отрегулируйте положение ножками.

Чтобы обеспечить оптимальную работу, наклон посудомоечной машины не должен превышать 1°. Проверяется спиртовым уровнем.

- Убедитесь, что наливной шланг к водопроводу снабжен резиновой шайбой и затянут еще на пол-оборота после соприкосновения с уплотнением.
- Убедитесь, что все отверстия или пробки в сливном патрубке открыты, а сливное соединение готово.
- Муфта сливного шланга не должна держать вес лишней длины шланга. Сливной шланг должен быть полностью вытянут, без провисания. Лишнюю длину сливного шланга следует свернуть в петлю и уложить сбоку от посудомоечной машины.
- При подсоединении сливного шланга к сифону раковины эта петля должна находиться минимум на 150 мм выше, чем муфта сливного шланга.
- Убедитесь, что из посудомоечной машины удалены вся упаковка и лента, фиксирующая каркас.
- Убедитесь, что дверца открывается и закрывается свободно, не задевая соседние шкафы.
- Убедитесь, что электрическая розетка легкодоступна и находится в соседнем шкафу.
- Проверьте работу посудомоечной машины:

Если появляется код неисправности, смотрите раздел «Коды неисправностей» Руководства пользователя.

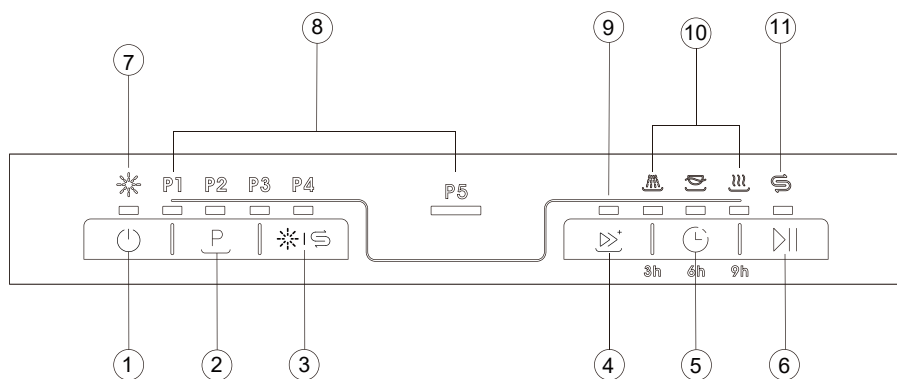
## Описание изделия



- |  |                             |
|--|-----------------------------|
| 1. Верхняя корзина                         | 6. Паспортная табличка      |
| 2. Полка для длинных кухонных инструментов | 7. Дозатор моющего средства |
| 3. Нижний разбрызгиватель                  | 8. Дозатор ополаскивателя   |
| 4. Нижняя корзина                          | 9. Емкость для соли         |
| 5. Корзина для столовых приборов           | 10. Фильтры                 |

Конфигурация изделия может отличаться от показанной на рисунке

## Обзор программ



1. Кнопка ВКЛ / ВЫКЛ
2. Кнопка ВЫБОР ПРОГРАММЫ
3. Кнопка сброса индикации недостатка соли и ополаскивателя
4. Кнопка дополнительной функции <sup>1)</sup>
5. Кнопка ЗАДЕРЖКА ПУСКА
6. Кнопка ПУСК / ПАУЗА
7. Индикатор отсутствия ополаскивателя
8. Индикатор ПРОГРАММА
9. Индикатор дополнительной функции
10. ЗАДЕРЖКА ПУСКА / Индикаторы состояния
11. Индикатор отсутствия соли

<sup>1)</sup> Дополнительные функции – включение режима экспресс, сокращение продолжительности процесса мойки, его можно использовать с P1 (ECO), P2 и P3



Программы		Тип остатков пищи	Вид посуды
<b>P1</b>	ECO	Нормальное загрязнение: Супы, яйца, соусы, картофель, паста, рис, жареная или обжаренная пища	Посуда, пригодная для мойки в ПСМ: столовая посуда, столовые приборы, стеклянная посуда
<b>P2</b>	Интенсивная	Сильное загрязнение: Запеканки, соусы, паста, картофель, рис, жареная или обжаренная пища	Посуда, пригодная для мойки в ПСМ: столовая посуда, столовые приборы, кастрюли и сковороды
<b>P3</b>	Универсальная	Нормальное загрязнение: Запеканки, соусы, картофель, паста, рис, жареная или обжаренная пища	Посуда, пригодная для мойки в ПСМ: столовая посуда, столовые приборы, кастрюли и сковороды
<b>P4</b>	Быстрая	Свежие остатки пищи: Кофе, пирожные, молоко, холодные напитки, салаты, сосиски	Посуда, пригодная для мойки в ПСМ: столовая посуда, столовые приборы, стеклянная посуда
<b>P5</b>	Предварительное мытьё <sup>1)</sup>	Свежие остатки пищи: Кофе, пирожные, молоко, холодные напитки, салаты, сосиски	Посуда, пригодная для мойки в ПСМ: столовая посуда

1) Используйте эту программу для быстрого ополаскивания посуды. Это предотвращает прилипание к посуде остатков пищи и появление неприятного запаха из посудомоечной машины. Не используйте моющее средство с этой программой!

## Система смягчения воды

Для обеспечения хороших результатов мытья, в посудомоечной машине должна быть мягкая вода. Жесткая вода может отрицательно сказаться на работе посудомоечной машины. Со временем стеклянная посуда, вымытая в жесткой воде, станет непрозрачной, а на другой посуде появятся пятна или белая пленка. Использование очень жесткой воды может со временем привести к выходу из строя деталей посудомоечной машины. Соль может улучшить ситуацию.

### Регулировка системы смягчения воды

Количество добавляемой соли можно установить ступенями от Н1 до Н6 в зависимости от жесткости воды.

1. Узнайте значение жесткости вашей водопроводной воды. В этом вам поможет ваша компания водоснабжения.
2. Значения регулировки см. в таблице жесткости воды.

### Определите жесткость местной воды

Жесткость воды				Регулировка системы смягчения воды
Нем. градус жесткости воды	Фр. градус жесткости воды	ммоль/л	Кларк градусы	электронная
31-50	55-89	5,5-8,9	39-63	Н6
17-30	30-54	3,0-5,4	21-38	Н5
13-16	23-29	2,3-2,9	16-20	Н4 <sup>1)*</sup>
9-12	16-22	1,6-2,2	11-15	Н3
0-8	0-15	0-1,5	0-10	Н2 <sup>2)*</sup>
-	-	-	-	Н1 <sup>3)*</sup>

\* Примечание

- 1) Заводская настройка по умолчанию для порошкового моющего средства.
- 2) Рекомендуемая настройка для комбинированных таблетированных моющих средств.
- 3) Индикатор соли не горит.

## Система смягчения воды

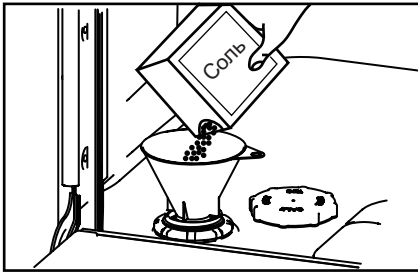
### Использование специальной соли

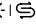
Как только на дисплее загорится индикатор низкого уровня соли, ее нужно добавить. Всегда используйте специальную соль и добавляйте ее непосредственно перед включением машины. Тогда избыток солевого раствора сразу вымывается и не разъедает емкость для ополаскивания.

**Добавьте соль следующим образом:**

#### **▲ ВНИМАНИЕ**

Используйте только соль для посудомоечной машины. Другие виды соли могут повредить машину! Солевой раствор вызывает коррозию, поэтому запускайте программу мойки каждый раз после засыпания соли в дозатор.



1. Поверните крышку по часовой стрелке, чтобы открыть емкость для соли.
2. Залейте 1 литр воды в емкость для соли (требуется только в первый раз).
3. Наполните резервуар специальной солью (вода переливается).
4. Удалите просыпанную соль из области отверстия.
5. Поверните крышку против часовой стрелки, чтобы закрыть емкость для соли.
6. Нажмите и удерживайте кнопку  3 сек. после каждого наполнения, чтобы перезапустить индикатор соли.

## Использование ополаскивателя

Мы настоятельно рекомендуем регулярно использовать жидкий ополаскиватель для достижения наилучших результатов сушки. Ополаскиватель придает стеклу и фарфоровой посуде сияющий чистый вид без разводов. Кроме того, он предотвращает потускнение металла.

### Когда доливать ополаскиватель в дозатор

Когда уровень ополаскивателя становится низким, загорается индикатор ополаскивателя, напоминая вам о необходимости долить дозатор.

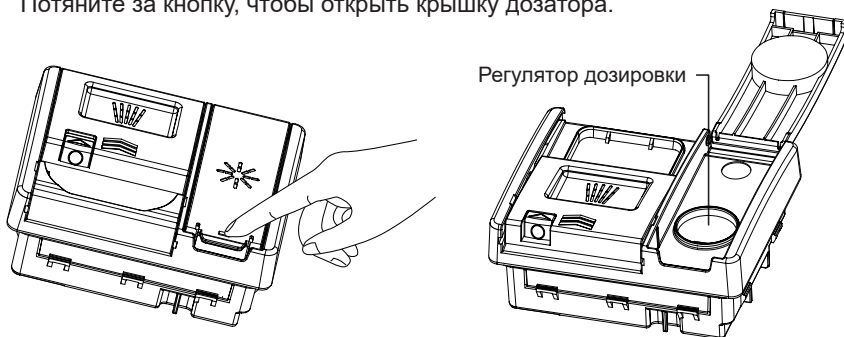
### Регулировка подачи ополаскивателя

Стандартный, установленный на заводе уровень дозирования – rA3, но вам возможно придется его настроить в соответствии с состоянием воды.

- Если в конце мойки образуется чрезмерная пена, уменьшите дозировку.
- Если вы живете в регионе с жесткой водой: или если посуда после сушки влажная или липкая, увеличьте дозировку.
- Чтобы отрегулировать подачу ополаскивателя:
- Если вы используете комбинированные таблетки с ополаскивателем, мы рекомендуем совсем отключить подачу ополаскивателя (rA1).

### Как доливать ополаскиватель в дозатор

1. Потяните за кнопку, чтобы открыть крышку дозатора.



2. Залейте ополаскиватель в круглое отверстие, следя за тем, чтобы его уровень не превысил отметку MAX.

#### **ВАЖНО!**

**Не пролейте ополаскиватель в посудомоечную машину. Всю пролитую жидкость необходимо вытереть, иначе при мойке образуется слишком много пены. На обращение в сервисный центр по этому поводу гарантия не распространяется.**

3. Закройте крышку до щелчка
4. Нажмите и удерживайте кнопку \*IS 3 сек. после каждого наполнения, чтобы перезапустить индикатор ополаскивателя.

### **ВАЖНО!**

Никогда не кладите в посудомоечную машину сильно впитывающие материалы, такие как губки и полотенца. Не кладите в посудомоечную машину посуду или столовые приборы, загрязненные табачным пеплом, воском, смазкой или краской.

### **Столовые приборы и столовое серебро**

Все столовые приборы и столовое серебро следует мыть сразу после использования, так как при долгом контакте с некоторыми продуктами они могут потускнеть. Серебряные изделия не должны соприкасаться с нержавеющей сталью, например, другими столовыми приборами. Это может вызвать появление пятен. Серебряные столовые приборы нужно извлечь из посудомоечной машины и высушить вручную сразу после завершения программы.

### **Алюминий**

Алюминий тускнеет при использовании моющего средства для посудомоечной машины. Степень потускнения зависит от качества изделия.

### **Другие металлы**

Предметы из железа и чугуна могут покрываться ржавчиной и пачкать ею другие предметы. Изделий из меди, олова и латуни имеют свойство покрываться пятнами. Мойте такую посуду вручную.

### **Деревянная посуда**

Деревянная посуда обычно чувствительна к теплу и воде. Регулярное мытье в посудомоечной машине может со временем привести к порче таких изделий. Если сомневаетесь, лучше мыть их вручную.

### **Стеклянная посуда**

Большую часть повседневной стеклянной посуды можно мыть в посудомоечной машине. Хрустальная, очень тонкая и старинная стеклянная посуда может потраться, то есть стать непрозрачной. Лучше мыть такие изделия вручную.

### **Пластмасса**

Некоторые виды пластика могут изменить форму или цвет под воздействием горячей воды. Ознакомьтесь с инструкциями производителя по мойке пластиковых предметов. Моющаяся пластмассовая посуда обычно утяжелена, чтобы она не переворачивалась, не наполнялась водой и не падала сквозь корзину во время мойки.

### **Декоративные предметы**

Большинство современных фарфоровых изделий можно мыть в посудомоечной машине. Антикварная посуда, посуда с рисунком, нанесенным на глазурь, с золотыми кантами или расписанный вручную фарфор, могут быть более чувствительны к машинной мойке. Если сомневаетесь, лучше мыть их вручную.

### **Клееные изделия**

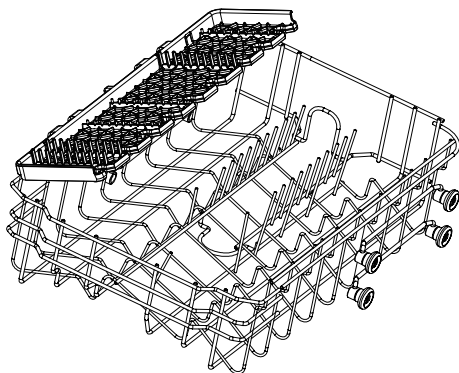
Некоторые клеи размягчаются или растворяются при машинной мойке. Если сомневаетесь, лучше мыть их вручную.

## Загрузка посуды

Если посуда или подставка для посуды обгорели, стали липкими, или есть продукты, которые очень трудно удалить, рекомендуется замочить посуду на некоторое время перед тем, как мыть, или предварительно обработать кухонной тряпкой, иначе ее будет трудно отмыть. Перед тем, как мыть посуду в посудомоечной машине, удалите все крупные частицы пищи. Предварительно ополаскивать посуду под проточной водой не обязательно.

### Верхняя полка

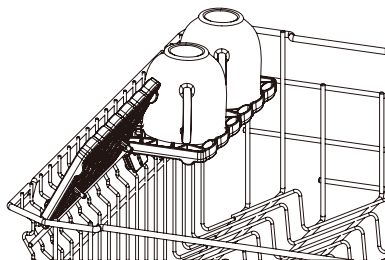
- Верхняя полка предназначена для размещения таких предметов, как стаканы, чашки, блюдца, тарелки и неглубокие сковороды.
- Верхнюю полку можно отрегулировать для размещения более крупных предметов. Вы можете отрегулировать высоту верхней корзины, чтобы в нижней корзине было больше места для высоких предметов.



- Верхнюю полку можно отрегулировать для размещения более крупных предметов. Поместите мелкие предметы на складную полку для чашек.

### ВАЖНО!

Поместите острые и заостренные предметы лезвием вниз на полку для кухонных инструментов, чтобы они не могли причинить вред.

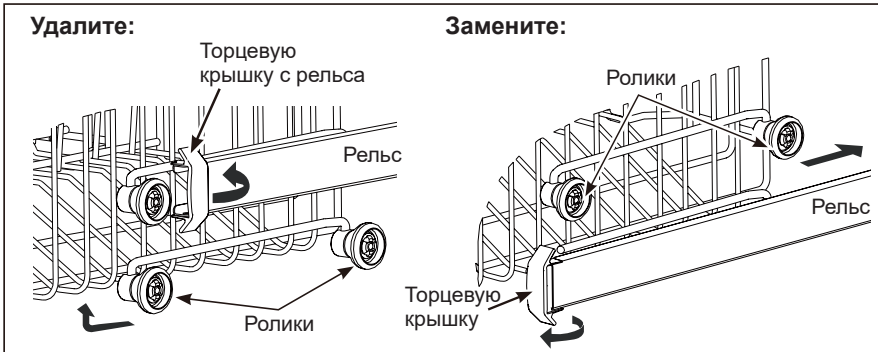


## Загрузка посуды

Чтобы отрегулировать верхнюю полку:

### ВАЖНО!

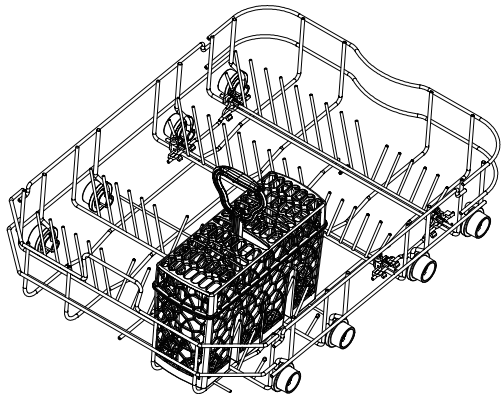
Прежде чем отрегулировать ее высоту, убедитесь, что корзина пуста.



1. Полностью выдвиньте верхнюю полку и откройте две пластиковые торцевые заглушки на передней части рельсов.
2. Удалите верхнюю полку.
3. Выберите пары роликов по бокам полки, которые обеспечат желаемую высоту, и переустановите верхнюю полку, направляя рельсы полки между соответствующим набором роликов.
4. Установив полку на место, закройте две пластиковые торцевые крышки, убедившись, что защелка надежно зафиксирована. Неправильная установка торцевых крышек может привести к выпадению полки из посудомоечной машины.

### Нижняя полка

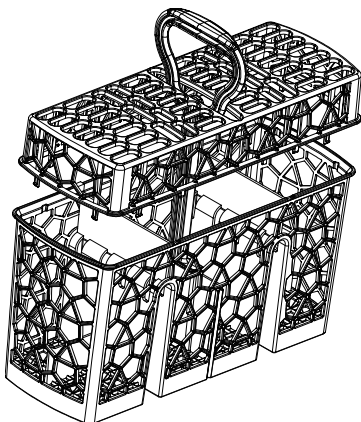
- Поместите сюда самые крупные предметы: кастрюли, сковороды, крышки, сервировочную посуду и миски.
- Сложите зубцы, чтобы поставить кастрюли и сковороды на дно.
- Убедитесь, что загруженная посуда не мешает вращению разбрызгивателя наверху.
- Если вам нужно больше места для высокой посуды, вы можете поднять верхнюю корзину. Смотрите инструкции на предыдущих страницах.



## Загрузка посуды

---

### Корзина для столовых приборов



- ▶ Смешайте ложки с другими столовыми приборами, чтобы они не слиплись.
- ▶ Используйте верхнюю крышку в виде решетки для разделения столовых приборов.
- ▶ Положите столовые приборы ручками вниз для лучшего результата мытья.
- ▶ Если длинные предметы могут блокировать разбрызгиватели, найдите горизонтальное положение в верхней корзине.

#### **⚠ ВНИМАНИЕ**

Положите острые и заостренные предметы лезвием вниз, чтобы не порезаться.



## Добавление моющего средства

### ВАЖНО!

- Используйте только моющие средства, рекомендованные для автоматических посудомоечных машин.
- Средства для посудомоечных машин сильно щелочные. Они могут представлять большую опасность при проглатывании. Не допускайте их контакта с кожей и глазами и не подпускайте детей к посудомоечной машине с открытой дверцей. Каждый раз после завершения программы мойки проверяйте дозатор моющего средства – он должен быть пустым.
- Никогда не разбрызгивайте и не лейте моющее средство прямо на посуду в посудомоечной машине. Таблетки и жидкие моющие средства не должны находиться в прямом контакте с посудой или столовыми приборами.
- Не используйте жидкости для мытья рук, мыло, стиральные или дезинфицирующие средства, так как они могут повредить посудомоечную машину.

### Заполнение дозатора моющих средств

1. Нажмите на кнопку слева от дозатора.

### ВАЖНО!

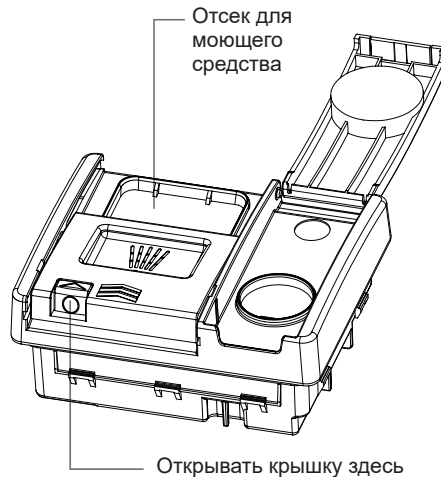
Подходите к дозатору с левой стороны, чтобы крышка не отщелкнулась вам в руку.

2. Поместите моющее средство в соответствующее отделение(я). Маркировка «15» и «25» на основном отделении для мойки соответствует граммам порошкового моющего средства.

### ВАЖНО!

Таблетки кладут только в основное отделение (самое большое).

3. Уберите (протрите) излишки моющего средства с краев дозатора.
4. Закройте крышку и нажмите до щелчка. Моющее средство автоматически будет поступать в посудомоечную машину во время выполнения программы мойки.



## Перед первым использованием

### Как изменить пользовательские настройки

Во время выбора программ нажмите и удерживайте кнопку **P** около 5 секунд, чтобы ввести пользовательские настройки. Настройки пользователя включают настройку смягчителя воды, настройку автоматического звукового сигнала и настройку ополаскивателя.

1. Машина включена.
2. Нажмите и удерживайте кнопку **P** 5 сек. для входа в режим пользовательских настроек, и все светодиоды будут мигать в течение 1 секунды, а затем погаснут. Если хотите настроить смягчитель воды, нажмите **P** для прокрутки настройки между H1 и H6 (по умолчанию H4), как в таблице ниже:

P1	P2	P3	P4	P5	Уровень Hx
ВЫКЛ	ВЫКЛ	ВЫКЛ	ВЫКЛ	ВЫКЛ	H1
ВКЛ	ВЫКЛ	ВЫКЛ	ВЫКЛ	ВЫКЛ	H2
ВКЛ	ВКЛ	ВЫКЛ	ВЫКЛ	ВЫКЛ	H3
ВКЛ	ВКЛ	ВКЛ	ВЫКЛ	ВЫКЛ	H4 по умолчанию
ВКЛ	ВКЛ	ВКЛ	ВКЛ	ВЫКЛ	H5
ВКЛ	ВКЛ	ВКЛ	ВКЛ	ВКЛ	H6

► Если хотите активировать/деактивировать автоматический звуковой сигнал, нажмите кнопку **⏏** для включения автоматического звукового сигнала (светодиод горит) или выключения автоматического звукового сигнала (светодиод не горит).




► Если хотите изменить настройку ополаскивателя, нажмите **⌚** для пошагового изменения настройки между гA1 (минимальная дозировка) и гA4 (максимальная дозировка).

Светодиод отображает следующее:

3 ч	6 ч	9 ч	Уровень гAx
ВЫКЛ	ВЫКЛ	ВЫКЛ	гA1 отключение дозировки
ВКЛ	ВЫКЛ	ВЫКЛ	гA2 3 мл
ВКЛ	ВКЛ	ВЫКЛ	гA3 5 мл по умолчанию
ВКЛ	ВКЛ	ВКЛ	гA4 6 мл

3. Нажмите и удерживайте кнопку **⏏** 3 сек., чтобы сохранить настройки и выйти из режима настроек.

### Запуск программы

1. Откройте дверцу и нажмите кнопку ВКЛ/ВЫКЛ  чтобы включить посудомоечную машину.
2. Нажмите кнопку  чтобы выбрать нужную программу на панели управления посудомоечной машины.
3. Нажмите кнопку  чтобы запустить программу и закройте дверцу.

#### ПРИМЕЧАНИЕ

Посудомоечная машина запоминает последнюю использованную программу. При следующем включении она по умолчанию выберет последнюю использованную программу.

### Приостановка и возобновление программы мойки


1. Осторожно откройте дверцу, чтобы приостановить программу. Индикатор процедуры мойки и индикатор процесса мойки мигают, а во время приостановки посудомоечной машины звучит звуковой сигнал паузы.

#### ПРИМЕЧАНИЕ

Существует риск обрызгивания горячей водой, не открывайте дверцу полностью, пока разбрызгиватели не перестанут вращаться.

2. При необходимости загрузите, выньте или переставьте посуду.
3. Закройте дверцу и заново запустите программу.

### Отмена или изменение программы мойки



Осторожно приоткройте дверцу, чтобы приостановить программу. Нажмите и удерживайте  3 секунды, чтобы выключить посудомоечную машину. После этого вы можете перезапустить посудомоечную машину и задать ей желаемую программу.

#### ВНИМАНИЕ

Если программа будет прервана в процессе мытья посуды, то остатки моющего средства останутся на посуде. Это может нанести вред здоровью! Перед использованием посуды обязательно полностью смойте остатки моющего средства.

### Запуск программы с задержкой




Установите время запуска, выполнив следующую процедуру, чтобы отложить запуск программы:

1. Установите программу.
2. Нажмите кнопку задержки пуска , время задержки 3 ч, 6 ч, 9 ч. Загорится соответствующий индикатор.
3. Нажмите кнопку ПУСК/ПАУЗА  и закройте дверцу.

## Ежедневное использование

---

### Отменить задержку запуска

1. Когда текущее время задержки пуска равно 9 часам, нажмите кнопку задержки пуска ; нажмите эту кнопку еще раз, чтобы отменить задержку пуска.
2. В состоянии отложенного запуска нажмите кнопку питания  или кнопку выбора программы , чтобы вернуться в интерфейс выбора программы.

### Завершение программы

По окончании программы раздается звуковой сигнал (если он не выключен), дисплей гаснет.

1. Нажмите , чтобы выключить прибор, или прибор автоматически перейдет в режим ожидания через 30 секунд.

#### ВНИМАНИЕ

Если открыть дверцу сразу после окончания программы, из нее может вырваться горячий пар. Опасность ожога! Открывайте дверцу осторожно!

2. Откройте дверцу и выньте посуду:
  - ▶ В конце некоторых программ дверца открывается автоматически.
  - ▶ Прежде чем вынимать посуду из машины, дайте ей остыть. Горячую посуду легче повредить.
  - ▶ Сначала извлеките посуду из нижней корзины, затем из верхней.

### Автоматическое открывание дверцы

На последнем этапе процесса мойки дверца откроется автоматически (за исключением программы «Предварительная мойка»). На этом процесс не закончен. Пожалуйста, не закрывайте дверцу сразу. Остальные операции можно выполнять после полного завершения программы, иначе машина будет повреждена.

Со временем внутри посудомоечной машины могут накапливаться остатки пищи или известковый налет. Это может снизить эффективность, а остатки пищи могут иметь неприятный запах. Посудомоечную машину следует регулярно проверять и мыть.

### **ВАЖНО!**

- Перед очисткой или обслуживанием всегда отключайте посудомоечную машину от электросети, перекрывайте подачу воды и ждите, пока все части машины остынут.
- Не используйте следующие чистящие средства, так как они могут повредить поверхности:
  - мочалки из пластмассы или нержавеющей стали
  - абразивные, растворители, бытовые чистящие средства
  - кислотные или щелочные очистители
  - моющие или дезинфицирующие средства для стирки
  - чистящие средства или полироли для нержавеющей стали
  - жидкости для мытья рук или мыло
- Если в посудомоечной машине разбилась фарфоровая или стеклянная посуда, осколки необходимо осторожно удалить, чтобы не нанести себе травмы и не повредить машину.
- После очистки всегда проверяйте правильность установки разбрызгивателей и фильтров.

### **Очистка посудомоечной машины снаружи**

- Внешние поверхности посудомоечной машины протрите чистой мягкой влажной тканью и вытрите насухо чистой тканью без ворса.
- Оботрите выступающие части по контуру. Например, чтобы протереть кнопки управления, аккуратно проведите тканью вокруг них.
- Будьте осторожны, не допускайте чрезмерного намокания панели управления.

Примечание: перед очисткой панели управления можно отключить (заблокировать) кнопки.

### **Очистка уплотнителя дверцы и внутренней части посудомоечной машины**

Тщательно протрите мягкой тканью без ворса, смоченной теплой водой. Если внутренняя часть сильно загрязнена, используйте средство для чистки / удаления накипи для посудомоечной машины, следуя инструкциям производителя.

### **Очистка фильтров**

Сливные фильтры задерживают крупные остатки пищи и не дают им попасть в насос. Эти остатки могут засорить фильтры. Мы рекомендуем чистить фильтры всякий раз, когда вы видите в них мусор.

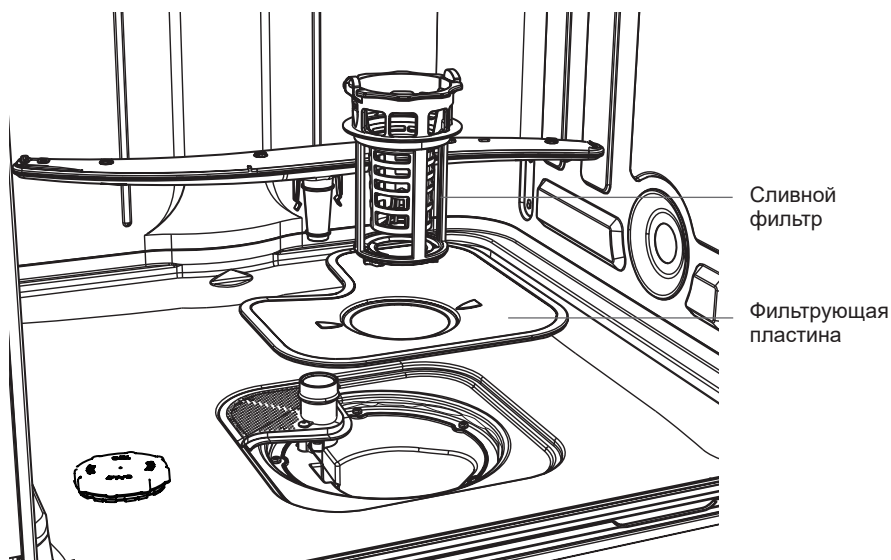
## Уход и очистка

- Чтобы снять сливной фильтр, поверните его против часовой стрелки и выньте.
- После этого вы можете извлечь фильтрующую пластину.
- Тщательно промойте все под струей воды и установите на место.

Убедитесь, что ставите фильтр обратно правильно: фильтрующая пластина должна находиться заподлицо с дном посудомоечной машины.

### ВАЖНО!

При очистке нижней стороны фильтрующей пластины будьте осторожны и не порежьтесь об ее острый внешний край.



### Очистка разбрызгивателей

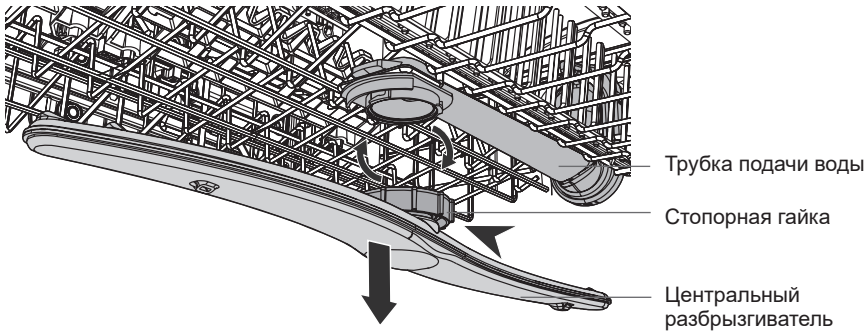
Отверстия в разбрызгивателях и их креплениях могут забиваться накипью и остатками пищи в воде. Очищать эти детали нужно примерно раз в месяц или чаще, по мере необходимости.

### Очистка центрального разбрызгивателя

- Чтобы снять центральный разбрызгиватель, осторожно отверните его стопорную гайку.
- Тщательно промойте разбрызгиватель под струей воды, затем установите на место.

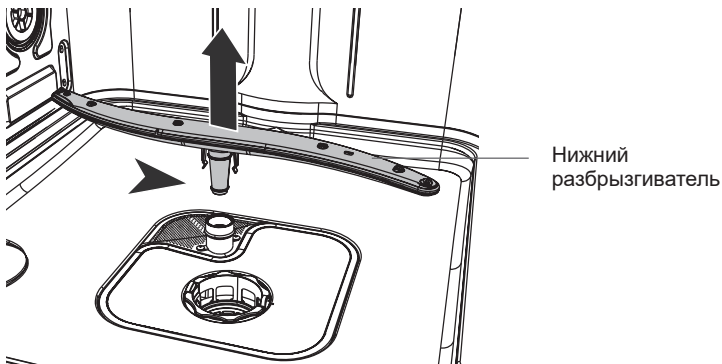
#### **ВАЖНО!**

Убедитесь, что плотно закрутили стопорную гайку, которая крепит центральный разбрызгиватель к трубке подачи воды. Убедитесь, что центральный разбрызгиватель надежно зафиксирован и свободно вращается.



### Очистка нижнего разбрызгивателя

- Чтобы снять нижний разбрызгиватель, просто снимите его с крепления.
- Тщательно промойте разбрызгиватель под струей воды, затем установите на место.



## Поиск и устранение неисправностей

Многие возникающие проблемы вы можете решить самостоятельно, для этого не требуется специальных знаний. В случае возникновения проблемы, прежде чем обращаться в сервисную службу, проверьте все возможные варианты и следуйте приведенным ниже инструкциям.

### **⚠ ВНИМАНИЕ**

- Перед обслуживанием выключите машину и выньте вилку из розетки.
- Обслуживание электрооборудования должны выполнять только профессиональные специалисты-электрики, поскольку неправильно проведенный ремонт может быть причиной серьезных повреждений.

**Машина не запускается, либо останавливается во время работы, либо горит индикатор**

Проблема	Возможная причина	Возможное решение
Программа не запускается.	Открыта дверца машины.	Закройте дверцу машины.
	Установлена задержка запуска.	См. время на дисплее.
	Сетевая вилка не включена в розетку.	Включите вилку в розетку.
	Поврежден предохранитель в домашней цепи.	Замените предохранитель.
Горит индикатор ополаскивателя.	Дозатор ополаскивателя пуст.	Долейте ополаскиватель в дозатор до максимума.
	Добавление ополаскивателя не подтверждено.	Нажмите и удерживайте кнопку * Ⓢ 3 сек. после каждого повторного наполнения.
Горит индикатор соли.	Дозатор соли пуст.	Наполните емкость специальной солью до максимума.
	Добавление соли не подтверждено.	Нажмите и удерживайте кнопку * Ⓢ 3 сек. после каждого повторного наполнения.



## Поиск и устранение неисправностей

### Коды ошибок на дисплее

Проблема	Возможная причина	Возможное решение
Все светодиодные индикаторы мигают каждые 3 секунды Нет воды	Закрит водопроводный кран.	Откройте водопроводный кран. Примечание. После устранения ошибки выключите прибор и перезапустите программу.
	Шланг подачи воды перегнут или перекручен.	Расправьте шланг.
	Если есть система защиты от протечек "Аква-Стоп": сработала защита, индикатор (С) красный.	Шланг необходимо заменить.
	Забит фильтр в наливном шланге.	Очистите фильтр в месте подключения наливного шланга к крану и в задней части машины.
	Забит впускной патрубков для подачи воды.	Проверьте, идет ли вода из крана.
	Давление воды слишком низкое.	Обратитесь в водоснабжающую организацию.
Все светодиодные индикаторы мигают 3 раза каждые 3 сек Утечка воды	Включено устройство защиты от затопления: • В машине есть утечка воды. • Клапан впуска воды заклинило в открытом положении. • Засорен слив.	1. Закройте водопроводный кран. 2. Отключите прибор от электросети. 3. Обратитесь в службу.

Все остальные аварийные коды:

1. Обратите внимание на аварийный код.
2. Свяжитесь со службой поддержки; обратитесь в ОТДЕЛ ПО РАБОТЕ С КЛИЕНТАМИ.

## Поиск и устранение неисправностей

### Плохое качество мойки

Проблема	Возможная причина	Возможное решение
Посуда не чистая	Забиты фильтры.	Очистите фильтры.
	Фильтры собраны и установлены неправильно.	Убедитесь, что фильтры собраны и установлены правильно.
	Засорены разбрызгиватели.	Удалите из них остатки пищи тонким заостренным предметом.
	Программа не подходила для данного типа загрузки и остатков пищи.	Убедитесь, что программа подходит для данного типа загрузки и остатков пищи.
	Неправильное расположение предметов в корзинах. Вода не смогла все промыть.	Расположите посуду в корзинах правильно, чтобы вода могла промыть все предметы.
	Разбрызгиватели не могут свободно вращаться.	Убедитесь, что посуда в корзинах расположена так, что не мешает вращению разбрызгивателей.
	В дозаторе нет или мало моющего средства.	Перед запуском программы проверьте количество моющего средства в дозаторе.
Цикл мойки был надолго прерван.	Не открывайте дверцу и не отключайте электропитание во время мойки.	
Белесые полосы, пятна или голубоватые слои на стаканах и посуде	Подается слишком много ополаскивателя.	Уменьшите дозировку ополаскивателя.
	Слишком много моющего средства.	Перед запуском программы проверьте количество моющего средства в дозаторе.
	Таблетки Multitab, использованные в короткой программе, могут не успеть раствориться полностью.	При использовании таблеток Multitab выбирайте более длительную программу.

## Поиск и устранение неисправностей

Проблема	Возможная причина	Возможное решение
Пятна от высохших капель воды на посуде	Подается слишком мало ополаскивателя.	Увеличьте дозировку ополаскивателя.
	Плохое качество ополаскивателя или таблеток Multitab	Слишком старое моющее средство, поменяйте его.
Посуда мокрая	<ul style="list-style-type: none"> <li>• В программе нет этапа сушки.</li> <li>• В программе была фаза сушки при низкой температуре.</li> </ul>	Слегка прикройте дверцу (около 100 мм) и оставьте ее в таком виде, чтобы посуда быстрее высыхала. Большинство программ имеют функцию автоматического открывания дверцы (за исключением программы предварительного мытья)
Посуда влажная, матовая	Дозатор ополаскивателя пуст.	Залейте ополаскиватель в дозатор и сбросьте индикатор ополаскивателя.
	Плохое качество ополаскивателя или таблеток Multitab.	Слишком старое моющее средство, поменяйте его.

## Технические данные

Техническое описание изделия (согласно EU 1059/2010)

Название или торговая марка поставщика	Haier
Идентификатор модели поставщика	HDWE9-191RU
Номинальная вместимость стандартных комплектов посуды	9
Класс энергоэффективности 1)	A
Годовое потребление энергии (AEC), кВтч/год 2)	250
Энергопотребление (Et) стандартного цикла мойки, кВт-ч	0,89
Потребляемая мощность (Po) в выключенном состоянии, Вт	0,5
Потребляемая мощность (Pi) в режиме ожидания, Вт	2,5
Годовое потребление воды (AWc), литр/год 3)	2520
Класс эффективности сушки 4)	A
Стандартная программа (стандартный цикл мойки) 5)	ECO
Продолжительность программы стандартного цикла мойки в минутах	298
Продолжительность режима ожидания (Ti) в минутах	1
Излучение шума в дБ (A) относительно 1 пВт	55
Монтаж / варианты монтажа	Встроенный
Давление в водопроводе	0,04-1 МПа (= 0,4-10 бар)
Напряжение питания	220-240 В (50 Гц)
Максимальная сила тока, А	10А
Общая потребляемая мощность, Вт	1720-2050
Цвет	Серебристый

- 1) От A +++ (максимальная эффективность) до D (самая низкая эффективность).
- 2) Потребление энергии в стандартном цикле мойки (280 в год) с заполнением холодной водой и в нижних режимах. Фактическое потребление энергии будет зависеть от того, как используется машина.
- 3) Расход воды в литрах в год из расчета 280 стандартных циклов мойки. Фактическое потребление воды будет зависеть от того, как используется машина.
- 4) От A (самая высокая эффективность) до G (самая низкая эффективность).
- 5) Эта программа подходит для мытья посуды с нормальным загрязнением. Она является наиболее эффективной программой с точки зрения потребления энергии и воды для этого типа посуды.

### Служба поддержки клиентов

Мы рекомендуем обращаться в службу поддержки клиентов компании «Хайер», а также использовать оригинальные запасные части. Если у вас возникли проблемы с вашей бытовой техникой, пожалуйста, сначала изучите раздел «Устранение неисправностей».

Если вы не нашли решения проблемы, пожалуйста, обратитесь:

— к вашему официальному дилеру или

— в наш колл-центр:

8-800-250-43-05 (РФ),

8-10-800-2000-17-06 (РБ),

00-800-2000-17-06 (Узбекистан),

0-800-501-157 (Украина),

— на сайт [www.haier-europe.com](http://www.haier-europe.com), где вы можете оставить заявку на обслуживание, а также найти ответы на часто задаваемые вопросы.

Обращаясь в наш сервисный центр, пожалуйста, подготовьте следующую информацию, которую вы можете найти на паспортной табличке и в чеке:

Модель \_\_\_\_\_

Серийный номер \_\_\_\_\_

Дата продажи \_\_\_\_\_



Также, пожалуйста, проверьте наличие гарантии и документов о продаже

**Важно!** Отсутствие на приборе серийного номера делает невозможной для Производителя идентификацию прибора и, как следствие, его гарантийное обслуживание.

Запрещается удалять с прибора заводские идентифицирующие таблички.

Отсутствие заводских табличек может стать причиной отказа выполнения гарантийных обязательств.

В настоящий документ могут быть внесены изменения без предварительного уведомления. Производитель оставляет за собой право вносить изменения в конструкцию и комплектацию изделия без дополнительного уведомления.

## ГАРАНТИЙНЫЙ ТАЛОН

### Уважаемый покупатель!

Корпорация «Хайер» находящаяся по адресу: Офис S401, Хайер бренд билдинг, Хайер Индастри парк Хай-тек зон, Лаошан Дис-трикт, Циндао, Китай, благодарит Вас за Ваш выбор, гарантирует высокое качество и безупречное функционирование данного изделия при соблюдении правил его эксплуатации. Официальный срок службы на изделия бытовой техники, предназначенные для использования в быту — на телевизоры 5 лет, на планшетные компьютеры, ноутбуки и приставки телевизионные 3 года, на роботы-пылесосы 4 года, на мобильные телефоны и гироскутеры 2 года, на остальные товары 7 лет со дня передачи изделия конечному потребителю. Учитывая высокое качество продукции, фактический срок эксплуатации может значительно превышать официальный. Рекомендуем по окончании срока службы обратиться в Авторизованный сервисный центр для проведения профилактических работ и получения рекомендаций. Вся продукция изготовлена с учетом условий эксплуатации и прошла соответствующую сертификацию на соответствие техническим требованиям. Во избежание недоразумений, убедительно просим Вас при покупке внимательно изучить инструкцию по эксплуатации, условия гарантийных обязательств и проверить правильность заполнения гарантийного талона. В случае неправильного или неполного заполнения гарантийного талона обратитесь в торгующую организацию. Данное изделие представляет собой технически сложный товар бытового назначения. Если купленное Вами изделие требует специальной установки и подключения, настоятельно рекомендуем Вам обратиться к Авторизованному партнеру Хайер. Данным гарантийным талоном Корпорация «Хайер» подтверждает принятие на себя обязательств по удовлетворению требований потребителей, установленных действующим законодательством о защите прав потребителей, иными нормативными актами в случае обнаружения недостатков изделия. Однако Корпорация «Хайер» оставляет за собой право отказать как в гарантийном, так и дополнительном сервисном обслуживании изделия в случае несоблюдения изложенных ниже условий.

### Условия гарантийного обслуживания

Гарантийное и дополнительное сервисное обслуживание распространяется только на изделия, укомплектованные гарантийным талоном установленного образца. Корпорация «Хайер» устанавливает гарантийный срок 12 месяцев со дня передачи товара потребителю и производит дополнительное сервисное обслуживание в течение 36 месяцев со дня передачи товара потребителю\*. Во избежание возможных недоразумений, сохраняйте в течение срока службы документы, прилагаемые к изделию при его продаже (товарный чек, кассовый чек, инструкция по эксплуатации, гарантийный талон). Дополнительное сервисное обслуживание изделия — бесплатное для потребителя устранение недостатков изделия, возникших по вине Изготовителя. Данная услуга оказывается только при предъявлении владельцем изделия товарного и кассового чеков, иных документов, подтверждающих факт покупки изделия. Гарантийное сервисное обслуживание производится исключительно Авторизованными партнерами Хайер. Полный список Авторизованных партнеров на территории ЕАЭС вы можете узнать в Информационном центре «Хайер» по телефону:

**8-800-250-43-05 – для Потребителей из России (бесплатный звонок из регионов России)**

**8-10-800-2000-17-06 – для Потребителей из Беларуси (бесплатный звонок из регионов Беларуси)**

**0-800-501-157 – для Потребителей из Украины (бесплатный звонок из регионов Украины)**

**00-800-2000-17-06 – для Потребителей из Узбекистана (бесплатный звонок из регионов Узбекистана)**

или на сайте: [www.haier-europe.com](http://www.haier-europe.com) или сделав запрос по электронной почте: [help@haieronline.ru](mailto:help@haieronline.ru).

Данные Авторизованных партнеров могут быть изменены, за справками обращайтесь в Информационный центр «Хайер».

Гарантийное и дополнительное сервисное обслуживание не распространяется на изделия, недостатки которых возникли вследствие:

- нарушения потребителем условий и правил эксплуатации, хранения и/или транспортировки товара;
  - неправильной установки и/или подключения изделия;
  - нарушения технологии работ с холодильным контуром и электрическими подключениями, как и привлечение к монтажу Изделия лиц, не имеющих соответствующей квалификации, подтвержденной документально;
  - отсутствия своевременного технического обслуживания Изделия в том случае, если этого требует инструкция по эксплуатации;
  - избыточного или недостаточного давления в водопроводной сети;
  - применения моющих средств, несоответствующих данному типу изделия, а также превышения рекомендуемой дозировки моющих средств;
  - использования изделия в целях, для которых оно не предназначено;
  - действий третьих лиц: ремонт или внесение несанкционированных изготовителем конструктивных или схемотехнических изменений неуполномоченными лицами;
  - отклонений от Государственных Технических Стандартов (ГОСТов) и норм питающих сетей;
  - действия непреодолимой силы (стихия, пожар, молния т. п.);
  - несчастных случаев, умышленных или неосторожных действий потребителя или третьих лиц;
  - если обнаружены повреждения, вызванные попаданием внутрь изделия посторонних предметов, веществ, жидкостей, насекомых, продуктов жизнедеятельности насекомых;
  - срабатывание термозащиты в следствии включения не заполненного/не полностью заполненного водой бака водонагревателя. Гарантийное и дополнительное сервисное обслуживание не распространяется на следующие виды работ:
  - установка и подключение изделия на месте эксплуатации;
  - инструктаж и консультирование потребителя по использованию изделия;
  - очистка изделия снаружи либо изнутри.
- Гарантийному и дополнительному сервисному обслуживанию не подлежат ниже перечисленные расходные материалы и аксессуары:
- фильтры для кондиционеров;
  - фильтры, шланги для подвода /слива воды для стиральных и посудомоечных машин;
  - шланги, трубки, щетки, насадки, пылесборники, фильтры для пылесосов;
  - тарелки, вертелы, решетки, блюда и подставки для микроволновых печей;
  - фильтры, поглотители запахов, лампочки, полки, ящики, подставки и другие емкости для хранения продуктов в холодильниках;
  - пульты управления, аккумуляторные батареи, элементы питания, внешние блоки питания и зарядные устройства;
  - документация, прилагаемая к изделию.

Периодическое обслуживание изделия (замена фильтров и т. д.) производится по желанию потребителя за дополнительную плату.

**Важно!** Отсутствие на приборе серийного номера делает невозможной для Производителя идентификацию прибора и, как следствие, его гарантийное обслуживание. Запрещается удалять с прибора заводские идентифицирующие таблички. Повреждение или отсутствие заводских табличек может стать причиной отказа выполнения гарантийных обязательств.

\*дополнительное сервисное обслуживание не распространяется на электрические водонагреватели, микроволновые печи, холодильники моделей HRB-331, морозильники, газовые плиты, пылесосы, пылесосы-роботы, телевизоры, приставки телевизионные, планшетные компьютеры, ноутбуки, мобильные телефоны, гироскутеры.

Официальное наименование	Город	Телефон для клиента	Адрес
Закрытое акционерное общество «Единая служба сервиса А-Айсберг»	Москва	8-800-250-43-05	127644, г. Москва, ул. Вагоноремонтная, д. 10, стр. 1
Общество с ограниченной ответственностью «Авторизованный Центр «Пионер Сервис»	Санкт-Петербург	8-800-250-43-05	191040, г. Санкт-Петербург, Лиговский пр-кт, д. 52 лит. А
Общество с ограниченной ответственностью «Архсервис-центр»	Архангельск	8-800-250-43-05	163000 г. Архангельск, ул. Воскресенская, д. 85
Общество с ограниченной ответственностью «Техинсервис»	Сочи	8-800-250-43-05	354068, г. Сочи, ул. Донская, 3
Общество с ограниченной ответственностью «ТехноВидеоСервис»	Казань	8-800-250-43-05	420100, г. Казань, ул. Проточная, д. 8
Общество с ограниченной ответственностью ДОМСЕРВИС	Владимир	8-800-250-43-05	600017, г. Владимир, ул. Батурина, д. 39
Общество с ограниченной ответственностью ТРАНССЕРВИС- Краснодар	Краснодар	8-800-250-43-05	350058, г. Краснодар, ул. Кубанская, 47
Общество с ограниченной ответственностью ТРАНССЕРВИС-Н.Новгород	Нижний Новгород	8-800-250-43-05	603098, г. Нижний Новгород, ул. Артельная, д. 29
Общество с ограниченной ответственностью ТРАНССЕРВИС-Екатеринбург	Екатеринбург	8-800-250-43-05	г. Екатеринбург, ул. Шарташская д 10
Общество с ограниченной ответственностью «Циклон»	Омск	8-800-250-43-05	644042, г. Омск, пр. К. Маркса 34а, оф. 410
Общество с ограниченной ответственностью «ГлавБытСервис»	Томск	8-800-250-43-05	г. Томск, ул. Маяковская, 25/7
Общество с ограниченной ответственностью «Сервисбыттехника»	Оренбург	8-800-250-43-05	460044, г. Оренбург, ул. Конституции, д. 4
Общество с ограниченной ответственностью «Сибсервис»	Новокузнецк	8-800-250-43-05	654066, г. Новокузнецк, ул. Грдины, д. 18
Общество с ограниченной ответственностью АРГОН-СЕРВИС	Новороссийск	8-800-250-43-05	353905, г. Новороссийск, ул. Серова, 14
Общество с ограниченной ответственностью АЛИКА-СЕРВИС	Иркутск	8-800-250-43-05	664019, г. Иркутск, ул. Писарева, д. 18-а
ООО «КРОК-ТТЦ»*	Киев*	+38 (095) 288-88-21	г. Киев ул. Радужная, д. 25 Б
Сервисный центр	Ташкент	(+998 71) 207 10 01	-
ОДО «ЦБТСервис»	г. Минск	375-17-262-95-50	г. Минск, ул. Я. Коласа, 52
ООО «РоялТерм»	г. Минск	375-29-198-11-50	г. Минск, ул. Орловская 40А, офис 7
ТОО Сервис Маг	г. Алматы	8 (727) 233 30 00	050002, г. Алматы, ул. Калдаякова 17
ТОО Аскон-7	г. Алматы	7 (727) 397 75 75	050010, г. Алматы, ул. Сагадата Нурмагамбетова, 25

Список АСЦ может быть изменен. Актуальную информацию вы можете получить на нашем сайте [www.haier-europe.com](http://www.haier-europe.com)

\*Адреса сервисных центров в регионах уточняйте на сайте [www.krok-ttc.com](http://www.krok-ttc.com) или по телефонам горячей линии

## Haier өнімін сатып алғаныңыз үшін алғыс айтамыз

Осы құрылғыны қолданбас бұрын, осы нұсқаулықтарды мұқият оқып шығуыңызды сұраймыз. Нұсқаулықта құрылғыдан барынша пайда алу, әрі оны қауіпсіз және дұрыс орнату, пайдаланылуы мен қызмет көрсетуі жайлы маңызды ақпарат бар. Құрылғыны қауіпсіз және дұрыс пайдалану үшін нұсқаулықты әрдайым ыңғайлы жерде сақтаңыз.

Егер сіз құрылғыны сатсаңыз, оны біреуге берсеңіз немесе көшуге байланысты қалдырсаңыз, жаңа иесі құрылғымен, оның қауіпсіздік техникасының ескертулерімен танысуы үшін бұл нұсқаулықты да бергеніңізге көз жеткізіңіз.



## Мазмұны

Қауіпсіздік және ескертулер .....	47
Орнату бойынша нұсқаулық.....	50
Өнімнің сипаттамасы .....	67
Бағдарламаларды шолу .....	68
Суды жұмсарту жүйесі.....	70
Шайғышты пайдалану .....	72
Ыдыстар .....	73
Ыдысты жүктеу .....	74
Жуғыш құралды қосу .....	77
Алғаш қолданар алдында .....	78
Күнделікті қолдану .....	79
Тазарту және күтім.....	81
Диагностикалау.....	84
Техникалық мәліметтер .....	88
Тұтынушылық қызметі .....	89



## Қауіпсіздік және ескертулер

Сіздің ыдыс жуатын машина қарапайым ыдыс жуу процедуралары кезінде қауіпсіз жұмыс істеу үшін арнайы әзірленген. Өтінеміз, ыдыс жуғыш машинаны қолдану кезінде келесі нұсқаулықтарды есіңізде сақтаңыз.

### **⚠ ЕСКЕРТУ!** Электр тогымен зақымдану қаупі

Ыдыс жуатын машинаны орнату алдында үйдегі сақтандырғышты шешіңіз немесе автоматтық сөндіргішті ашыңыз. Құрал жерге тұйықталған болуы тиіс. Ақау туындағанда немесе сынған жағдайда эерге тұйықтау электрлік токпен зақымдану қауіпін төмендетеді, сол арқылы электрлік ток үшін кедергіні азайту жолын қамтамасыз етеді. Бұл аспап құралдың сымын жерге тұйықтайтын шнуры мен жерге тұйықтау вилкасымен жабдықталған. Вилка барлық жергілікті нормаларға және ережелерге сәйкес орнатылған және жерге тұйықталған сәйкес розеткаға қойылған.

Ескерту - құралды-жерге тұйықтау сымын дұрыс қоспау электрлік токпен зақымдану қаупіне әкелуі мүмкін. Егер сізде құралдың дұрыс тұйықталғанына қатысты күдік бар болса, білікті электрикке немесе сервистік қызмет өкіліне жүгініңіз

Құралмен бірге жеткізілетін қуат көзі блогының вилкасын ауыстырмаңыз, - егер ол розеткаға сәйкес келмесе, білікті электрикке сәйкес розетканы орнатуды өтініңіз. Ұзартқыш, адаптер вилкасын немесе бірнеше розетканы пайдаланбаңыз.

Бұл ережені орындамау электр тогының соғуына немесе өлімге әкелуі мүмкін.

### **⚠ ЕСКЕРТУ!** Жаралану Қаупі

Абай болыңыз - панель ернеуі өткір.

Сақтық шараларын сақтамау жарақат алуға немесе кесуге әкелуі мүмкін.

### **⚠ ЕСКЕРТУ!** Ыдыс жуатын машинаны пайдалану кезінде негізгі сақтық шараларын сақтаңыз:

- Ыдыс жуатын машинаны пайдалану алдында барлық нұсқаулықты оқыңыз.
- Бұл нұсқаулықтағы ақпарат өрт немесе жарылыс қаупін азайту үшін, сонымен қатар мүліктің зақымдануы, жарақаттану немесе адамдардың өлуінің алдын алу үшін сақталуы тиіс.
- Ыдыс жуатын машинаны осы пайдаланушы нұсқаулығында сипатталғандай тек тағайындалуы бойынша пайдаланыңыз.
- Бұл құрылғы үйде және сол сияқты мақсаттарда қолдануға арналған:
  - дүкендердегі, кеңселердегі және басқа да жұмыс ғимараттарындағы персоналдарға арналған ас үй бөлмелері;
  - фермерлік үйлер;
  - клиентами в гостиницах, мотелях и других жилых помещениях; қонақ үй, мотель және басқа да тұрғын жайлардағы клиенттерге;
  - «төсек пен таңғы ас» түріндегі орталар.

## Қауіпсіздік және ескертулер

---

- Тұрмыстық ыдыс жуғыш машинада пайдалану үшін ұсынылған жуғыш құралдарды немесе шайқағыштарды пайдаланыңыз және оларды балалардың қолды жетпейтін орындарда сақтаңыз.
- Жууға арналған заттарды жүктеу кезінде үшкір заттарды ыдыс жуатын машинаны зақымдамайтындай етіп орналастырыңыз және тілінуден жарақаттану қаупін азайту үшін үшкір пышақтарды сабын жоғары қаратып жүктеңіз.
- Пайдалану кезінде немесе одан кейін бірден фильтрлеу пластинасына (ыдыс жуғыш машинасының негізіндегі металл дискіге) жанаспаңыз, себебі ол оның астындағы қыздырғыш пластинадан ыстық болуы мүмкін.
- Басқару элементтеріне тиіспеңіз.
- Ыдыс жууғыш машинаның есігіне немесе торын теріс пайдаланбаңыз, отырмаңыз, сүйенбеңіз.
- Реттелмелі бағандарға сүйенбеңіз және оларды сіздің дене салмағыңызды ұстайтындай етіп қолданбаңыз.
- Жарақат алу қаупін төмендету үшін, балалардың ыдыс жуғыш машинаның жанында немесе өзінде ойнауға рұқсат бермеңіз.
- Ескі ыдыс жуатын машинаны пайдаланудан шығарғанда немесе оны қоқысқа тастағанда, жуғыш бөліктің есігін шешіңіз.
- Ыдыс жуғыш машинаға арналған кейбір жуғыш құралдар қатты сілтілі. Егер оларды жұтып қойса, олар өте қауіпті болуы мүмкін. Терімен және көзбен жанасуынан сақтаныңыз және есігі ашық кезде балаларды ыдыс жуғыш машинадан алыс ұстаңыз. Жуу циклі аяқталғаннан кейін жуғыш құралға арналған сыйымдылық бос екеніне көз жеткізіңіз.
- Сертификатталған тұрмыстық ыдыс жуғыш машиналар лицензияланған қоғамдық тамақтану кәсіпорындары үшін тағайындалмаған.

### Қызмет көрсету кезіндегі қауіпсіздік техникасы бойынша нұсқаулықтар

- Кез келген тазалау немесе техникалық қызмет көрсету алдында құралды қуат көзінен ажыратыңыз.
- Құралды өшіру кезінде, зақымданудың алдын алу үшін, қуат көзі шнурынан немесе шнурдың жалғағышынан емес, вилкасынан тартыңыз.
- Құралдың қандай да бір бөліктерін жөндемеңіз және алмастырмаңыз, сонымен қатар қандай да бір техникалық қызмет көрсету жүргізбеңіз, егер бұл осы пайдаланушы нұсқаулығында арнайы ұсынылмаған болса.
- Сырғу ықтималдығын азайту үшін сіздің құралдың айналасындағы еденді таза және құрғақ күйде ұстаңыз.
- Сіздің құралдың айналасындағы/астындағы аймақты киіз, қағаз, шүберек және химикаттар сияқты жанғыш материалдардың жиналмауын қадағалаңыз.

## Қауіпсіздік және ескертулер

---

### Пайдалану кезіндегі қауіпсіздік техникасы бойынша нұсқаулықтар

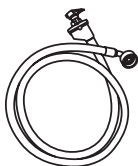
- Егер ыдыс жуғыш машина жұмыс істеп тұрса, есігін өте мұқият ашыңыз. Ыстық судың шашырауы қауіпі бар. Бұрку тетіктері айналуын тоқтатқанға дейін есігін толық ашпаңыз.
- Есікті ашық күйде қалдырмаған дұрыс, себебі бұл сүріну қаупін тудыруы мүмкін.
- Ыдыс жуғыш машинаның ішіндегі су ішу үшін жарамды емес.
- Ыдыс жуғыш машина фильтрлеу пластинасымен, ағызу фильтрімен және бүріккіш тетіктерімен бірге пайдаланылуы тиіс. Бұл бөлшектердің не екенін анықтау үшін осы пайдаланушы нұсқаулығындағы “Күту және тазалау” бөліміндегі сызбаларды қараңыз.
- Бұл ыдыс жуғыш машинаны пайдаланбаңыз, зақымдалған қуат көзі шнуры немесе вилкасын қоса алғанда, егер ол зақымдалған, ақауы бар, жартылай бөлшектелген немесе жетіспейтін немесе сынған бөліктері бар болса.
- Тұрмыстық құралдар балалармен ойнауға арналмаған. 8 жасқа дейінгі балалар, егер олар тұрақты қадағалауда болмаса, аспаптан алыс болуы тиіс. Бұл құрылғыны 8 жастан асқан балалар және физикалық, сенсорлық немесе ақыл-ой қабілеттері шектеулі немесе тәжірибесі мен білімі жоқ адамдар, егер оларға құрылғыны қауіпсіз пайдалану туралы нұсқаулар мен кеңестер берілген жағдайда, және құрылғыны пайдаланумен байланысты қауіптер түсіндірілген жағдайда қолдануға болады.
- Балалар құрылғыны тазалауды және техникалық қызмет көрсетуді бақылаусыз іске асырмауы керек.
- Балаларға осы құрылғыда немесе оның ішінде немесе басқа тасталған құрылғыда ойнауға рұқсат бермеңіз.
- Егер ыдыс жуғыш машинаға арналған жуғыш зат қолданылса, ыдыс жуғыш машинаға қандай да бір зақым келтірмеу үшін жуу бағдарламасын жуғыш затпен бірден іске қосуды ұсынамыз.
- Ыдыс жуғыш машина қарапайым тұрмыстық ыдыстарды жууға арналған. Жанармаймен, бояумен, болат немесе темір қоқысымен, агрессивті, қышқыл немесе сілтілі химиялық заттармен ластанған заттарды ыдыс жуғыш машинада жууға болмайды.
- Егер ыдыс жуғыш машина ұзақ уақыт пайдаланылмаса, ыдыс жуғыш машинаға электр мен су беруді өшіріңіз.

## Орнату бойынша нұсқаулық

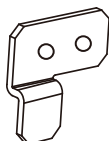
### ■ Жеткізілетін бөлшектер



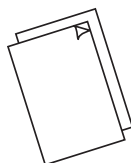
Су ағызатын құбыршектің тірегі (1)



Қабылдау құбыршегі (1)



Бекіткіштерді орнату (2)



Орнатудың қосалқы беті және бұйымды пайдалану жөніндегі нұсқаулық



Ылғалдан қорғайтын таспа (1) (Жиһаз жасағышының ылғалмен зақымдалуының алдын алу үшін)



Тығыз бөлікке арналған арналған кронштейндер (2)



Тұзға арналған шұңқыр (1)

Бұрандалар Ø3.5 x 13 мм (10)

Бұрандалар Ø4 x 25 мм (4)

Бұрандалар Ø3.5 x 44 мм (4)

### ■ Орнату алдында

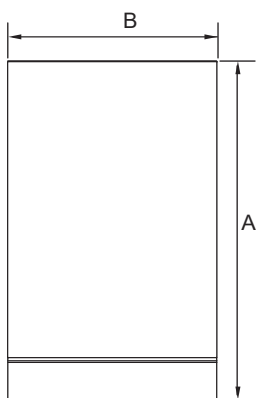
#### Жүкті қаптамадан шығару және өңдеу

- Тасымалдау кезінде қаптаманы және ыдыс жуғыш машинаны зақымдану белгілерінің барына тексеріңіз. Егер ыдыс жуғыш машина қандай да бір жолмен зақымдалған болса, оны орнатпаңыз. Ыдыс жуғыш машина сатып алынған дилерге жүгініңіз.
- Қаптаманы кәдеге жарату: қаптаманың бір бөлігі қайта өңделеді. Таңбалар мен жапсырмаларды тексеріп, мүмкіндігінше кәдеге жаратыңыз.
- Ешқашан ыдыс жуғыш машинаны есіктің тұтқасынан немесе жоғарғы панельден көтеріп шығармаңыз. Бұл зақымдануға әкелуі мүмкін.
- Өрқашан ыдыс жуғыш машинаның артындағы шлангтар мен қуат сымына абай болыңыз. Мұқият қолдану жаншу, иілу немесе кесілуден туындайтын зақым мен ақаулықтың алдын алады.
- Ыдыс жуғыш машинаны орнатқан кезде су төгетін түтіктің шектелмегеніне және бүгілмегеніне көз жеткізіңіз.

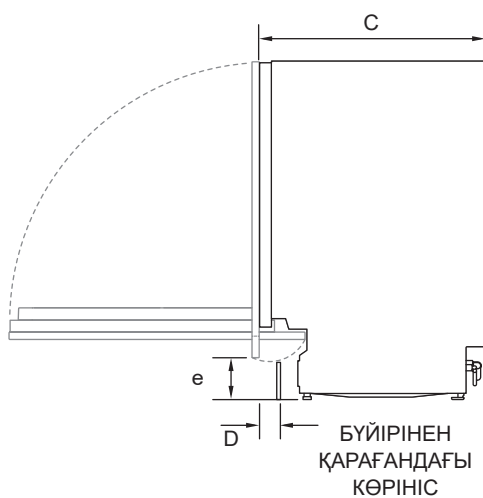
#### Қосылыстар мен қызметтер

- Розеткаға дейін жету үшін қуат көзі шнуры жеткілікті ұзын екеніне көз жеткізіңіз. Егер олай болмаса, оны haier уәкілетті технигі ауыстыруы керек. Ыдыс жуғышты қуат көзіне қосу үшін ұзартқыштар немесе бірнеше розеткалары бар қуат көзі платалары пайдаланылмауы керек.
- Шлангілер сервистік қызметтерге жету үшін жеткілікті ұзын екеніне көз жеткізіңіз. Егер құбыршекті ұзарту қажет болса, ұзартатын құбыршек жаңа және бұрын орнатылған құбыршектің сапасы мен диаметрі сияқты болуына көз жеткізіңіз.
- Ыдыс жуғыш машина температурасы 60°C асатын сумен жабдықтау жүйесіне қосылмауы тиіс.
- Ыдыс жуғыш машина ыстық сумен жабдықтау жүйесіне «итеру-тарту» сияқты жоғары қысыммен қосылмауы керек, себебі бұл жүйеге зақым келтіруі мүмкін.

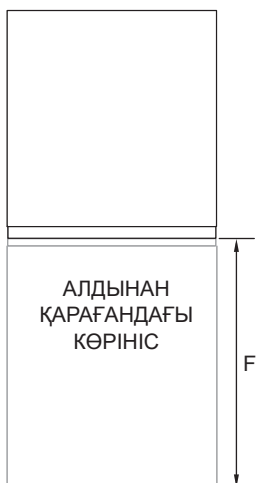
## Көлем



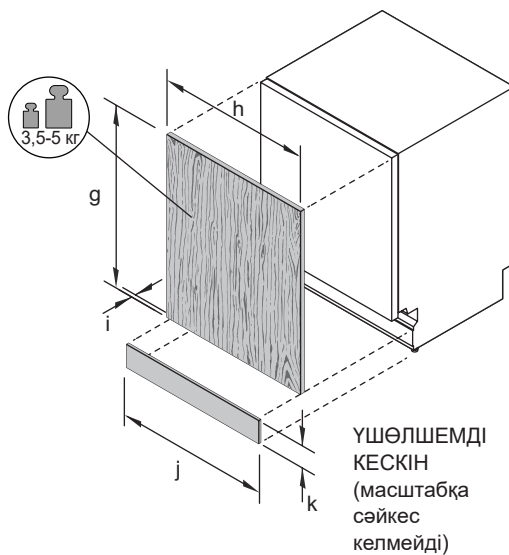
ЖОҒАРЫДА  
ҚАРАҒАНДАҒЫ  
КӨРІНІС



БҮЙІРІНЕН  
ҚАРАҒАНДАҒЫ  
КӨРІНІС



АЛДЫНАН  
ҚАРАҒАНДАҒЫ  
КӨРІНІС



ҮШӨЛШЕМДІ  
КЕСКІН  
(масштабқа  
сәйкес  
келмейді)

## Орнату бойынша нұсқаулық

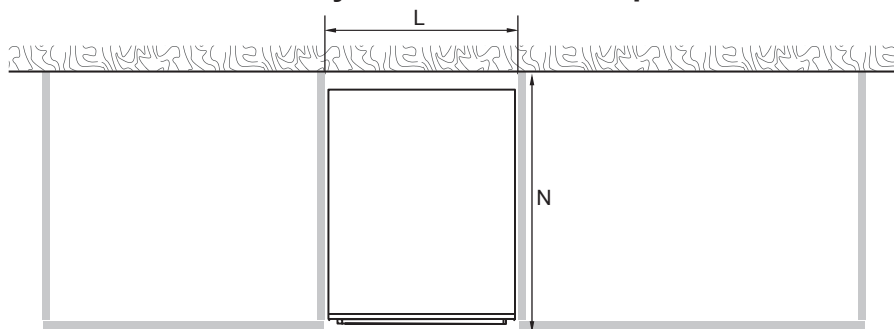
СТАНДАРТ ТЫ МӨЛШЕРІ ҚҰРЫЛҒЫНЫҢ	ММ
A Аспаптың габариттік биіктігі*	816 – 876
B Құрылғының габариттік ені (бүйірлік тығыздағыштарды қоспағанда)	448
C Аспаптың габариттік тереңдігі (сәндік панель мен тұтқаны қоспағанда)	559
D Қуыс тереңдігі (аяқ үшін)	30 – 95
E Еденнен сәндік панельдің төменгі бөлігіне дейін биіктігі	100 – 153
F Ашық есік тереңдігі (өлшеу алдыңғы жақтаудан басталады, сәндік панельдің өлшемі ескерілмейді)	606

\* бұл реттелетін тірек аяқтарын орнатуға байл анысты

СӘНДІК ПАНЕЛЬДЕР МӨЛШЕРІ (АРНАЙЫ ОРЫНДАУ)	ММ
G Сәндік есік панелінің биіктігі	660 – 713
H Сәндік есік панелінің ені	444
I Сәндік есіктің панелінің тереңдігі	16 – 20
J Сәндік цоколь панелінің ені	444
K Сәндік цоколь панелінің биіктігі *	75 – 140

\* бұл ас үй жиһазының мөлшеріне байланысты

### Ыдыс жуғышты орнатуға арналған ас үй жиһазындағы таушаның өлшемдері



ЖОҒАРЫДАН  
ҚАРАҒАНДАҒЫ  
КӨРІНІС

## Орнату бойынша нұсқаулық



ШКАФТЫҢ ӨЛШЕМДЕРІ	ММ
L Қуыстың ішкі ені	452
M Қуыстың ішкі биіктігі *	818 – 878
N Қуыстың ішкі тереңдігі	мин. 577

\* бұл реттелетін тірек аяқтарын орнатуға байланысты

Іргелес купе-шкафтардан минималдық саңылаулар

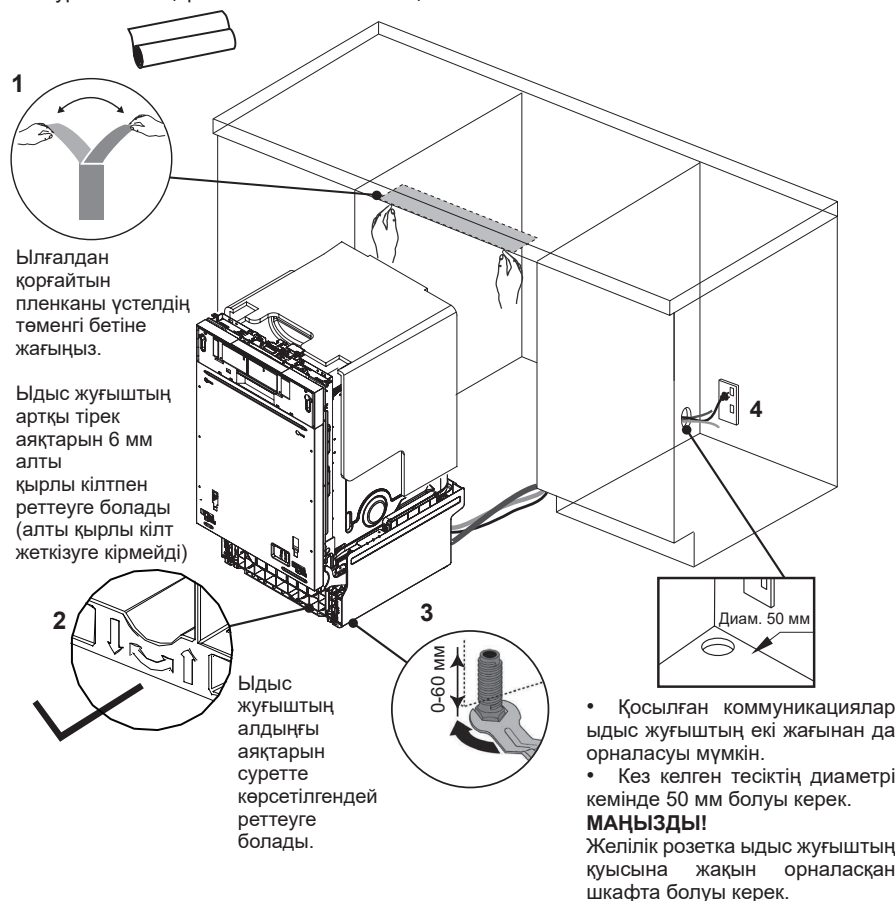


# Орнату бойынша нұсқаулық

## Құрылғыны орнату үшін қуысты дайындау

### МАҢЫЗДЫ!

Ас үй жиһазының бумен және конденсатпен зақымдануын болдырмау үшін ыдыс жуғыш машинаны қоршайтын ағаш материал ылғалға төзімді жабынмен немесе ылғалға төзімді полиуретанмен қорғалғанына көз жеткізіңіз.



## Машинаның орнын орналастыру және тегістеу

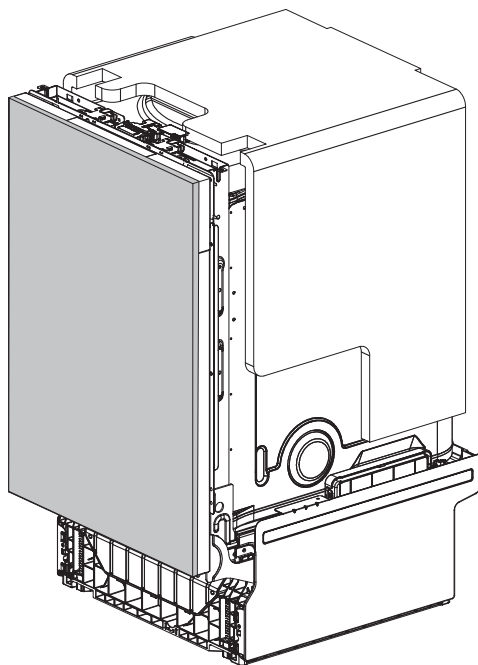
- Ыдыс жуғыш машинаны есік тұтқасын пайдаланып көтермеңіз.
- Құрылғыны қуысқа орнатыңыз. Шлангілер мен қорек кабельдері олар бүгілмейтіндей және бұралмай-тындай етіп салынуы тиіс.
- Содан кейін ыдыс жуғыштың бүйірінде және есік ілмектерінің жанында пластикалық кірістірмелерді орнатыңыз. Бұл құрылғының тұрақтылығын арттырады. (Ендірмелерді орнату туралы ақпарат алу үшін 7-қадамды қараңыз).
- Ыдыс жуғышты орнатқаннан кейін 6 мм кілтпен артқы тірек аяғын реттеу керек. Алдыңғы тірек аяқтарын қолмен де реттеуге болады.
- Ыдыс жуғыштың аударылу қаупін жою үшін аяқтарды реттеу ұсынылады.



### ■ Сәндік есік панелін дайындау

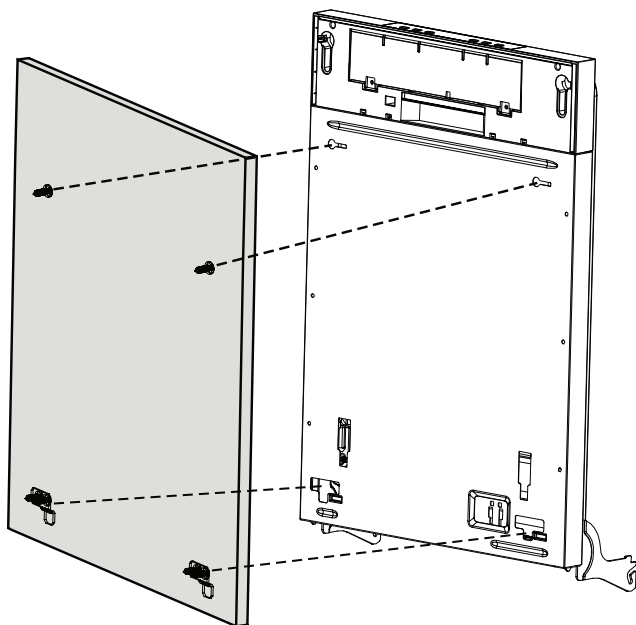
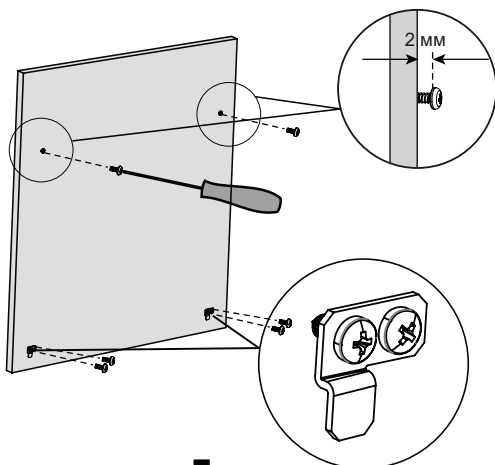
#### Сәндік есік панелі материалының ерекшелігі

Ыдыс жуатын машинаның алдыңғы панелінде мына сипаттамалары бар алдыңғы панель орнатылған: Ылғалға қарсы тұру үшін, жеткілікті герметикалы (50°C @ 80% RH). Бұл ыстық және ылғалды орта болғандықтан, панельдің зақымдалуын болдырмас үшін панельдің артқы жағы мен бүйір жақтары толығымен су өткізбейтін бу оқшаулағышпен (яғни полиуретанмен) герметикаланған болуы тиіс.



## Орнату бойынша нұсқаулық

### ■ Сәндік есік панелін бекіту



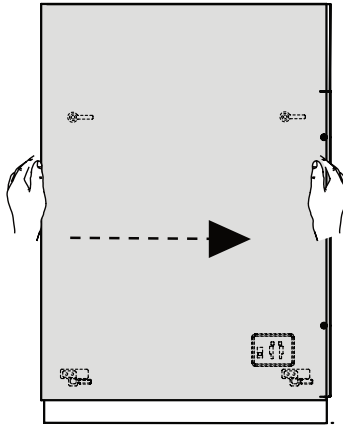
**1**

Ø3.5 x 13 мм бұрандаларды бастапқы тесіктер арқылы салыңыз және панельге кішкене жүгірткісі бар кронштейнді бекітіңіз. (Орнату бетін қарауыңызды өтінеміз)

**2**

Ыдыс жуғыш машинаның есігін жабыңыз. Содан кейін есіктің алдыңғы жағында сәндік панельді іліп қойыңыз.

## Орнату бойынша нұсқаулық




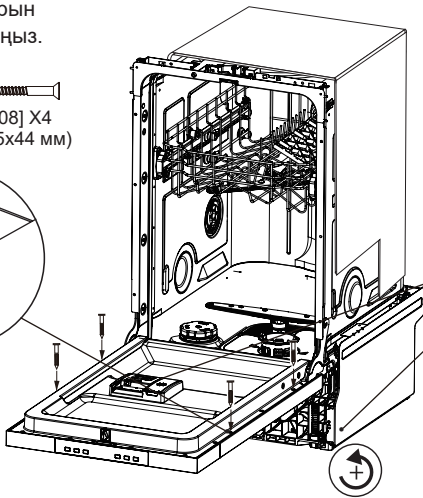
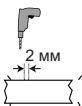
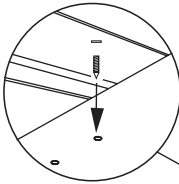
3

Есіктің күйін дұрыс күйге реттеңіз.

Есікті ашыңыз. Шығару керек қолда бар бұрамалар. Панельді бекіту үшін Ø3,5 x 44 мм бұрандаларын пайдаланыңыз.

4

  
[08] X4  
(3.5x44 мм)



Есікті теңгерімдеу  
Есіктің балансын екі бұранданың көмегімен реттеуге болады, оларға қолжетімділік алдыңғы бөліктегі екі саңылау арқылы жүзеге асырылады. Біркелкі балансқа қолжеткізу үшін, оларды кезектеп, екі жағын бір уақытта реттеңіз.

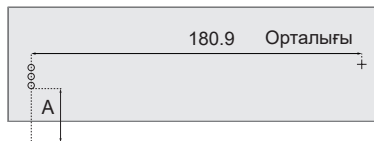
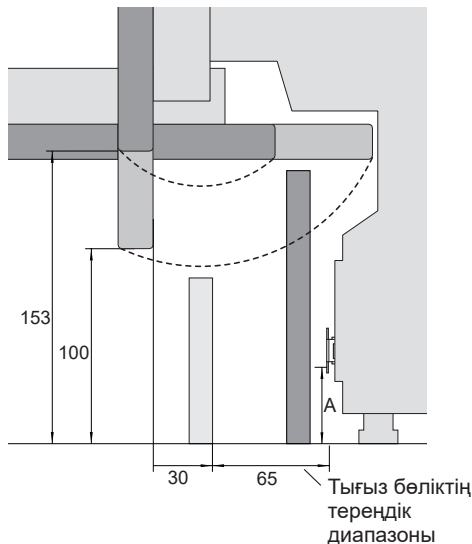
5

**МАҢЫЗДЫ!**  
Оларды қоса берілген алты қырлы кілттің көмегімен, есік өз салмағы астында ашық болып қалғанға дейін ҒАНА реттеңіз.

# Орнату бойынша нұсқаулық

## Цоколь панелін орнату

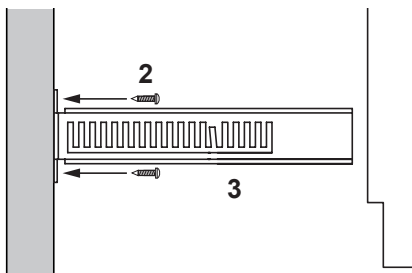
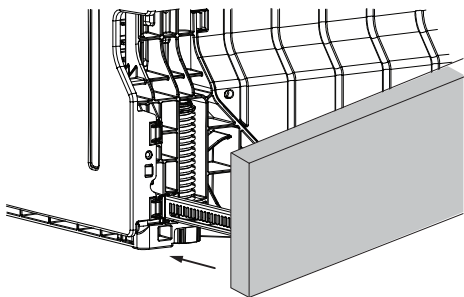
### Жеке цоколь панелі



1

Әрбір кронштейнге арналған бағыттауыш тесіктердің орналасуын белгілеңіз. Кронштейн бекітілетін биіктікті анықтау үшін еденнен ең төменгі кронштейнге дейінгі қашықтықты өлшеңіз. Құрылғыдан кронштейнді алып тастаңыз. Өлшеуге қатысты басқа тесіктердің орналасуын белгілеңіз. Есіктің бұрылу өлшеміне назар аударыңыз.

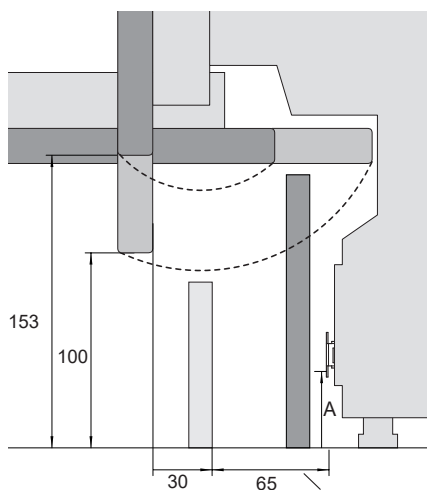
Кронштейндерді  $\varnothing 3,5 \times 13$  мм бұрандалар арқылы панельге бекітіңіз. Кронштейндердің тістерінде қуыстың қажетті тереңдігін белгілеңіз. Құрылғыдан қапқақты алып тастаңыз. Бұрауыштың көмегімен белгіленген тістерді екі кронштейнде бүктеңіз, бұл құрылғыға цокольдің одан әрі енуіне жол бермейді.



4

Цокольді құрылғының екі жағында орналасқан паздарға орнатыңыз, ол цокольді бекітуге мүмкіндік береді. Күшпен басыңыз.

### Тұтас цоколь панелі



Тығыз бөліктің  
тереңдік  
диапазоны

**2**

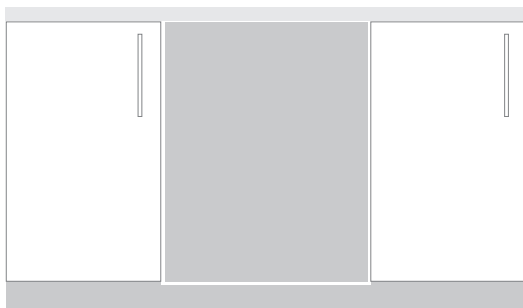
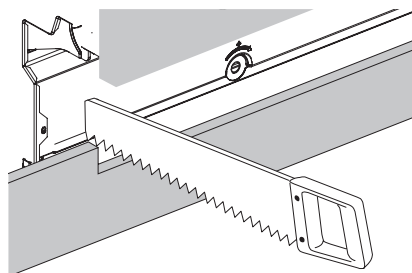
Цокольді қажетті орынға қойыңыз. Цоколь есік панелінің төменгі жағына жанасатын нүктені белгілеңіз. Артығын кесіңіз.

**1**

Есіктерді аша отырып, төменгі панельдің биіктігі мен тереңдігіне қатысты есіктердің өлшемдеріне (аспа және бұрылу өлшемі) назар аударыңыз. Панель тұтас, сондықтан тесіктерді кесу қажет болуы мүмкін. Бұл жіксіз интеграцияны қамтамасыз ету үшін қажет.

**Маңызды!**

Еден жарығының көрінуіне кедергі келтірмеу үшін тығыз бұрыш ыдыс жуғыш машинадан 90 мм-ден артық емес шығуы мүмкін.

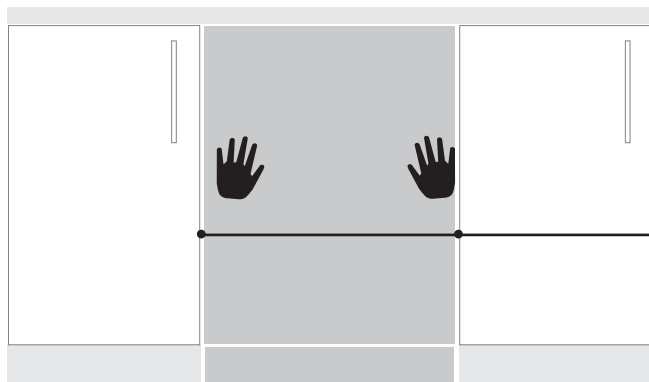


**3**

Ас үй жиһазына тұтас цоколь панелін орнатыңыз.

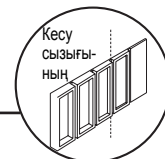
## Орнату бойынша нұсқаулық

### Ыдыс жуатын машинаны бекіту



Құрылғының орталық бөлігі

Пластикалық кірістіру қажетті өлшемге сәйкес кесуге болады. Содан кейін конструкцияның тұрақтылығын жақсарту үшін ыдыс жуғыштың қабырғала-рына ендірмелерді бекітіңіз.



Кергіштерді екі жағынан ілмектердің жанына орналастырыңыз (бірдей позицияларда).

Ыдыс жуғыш машинаны қуысқа салғанда, шлангілер мен желілік кабельдің бұралуына немесе бүгілуіне жол бермеңіз.

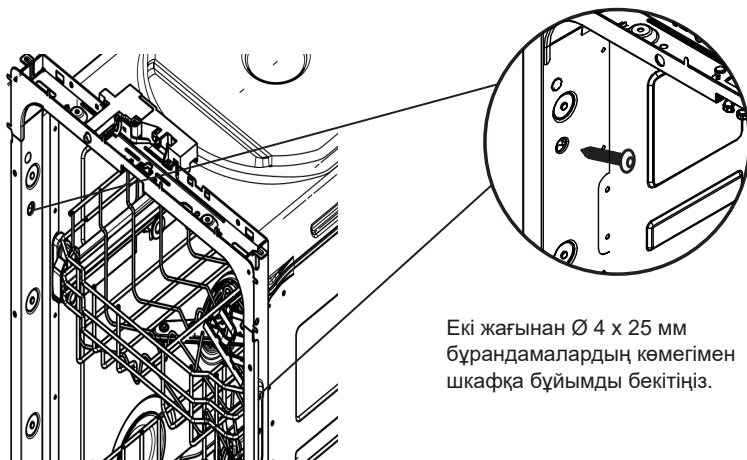


### МАҢЫЗДЫ!

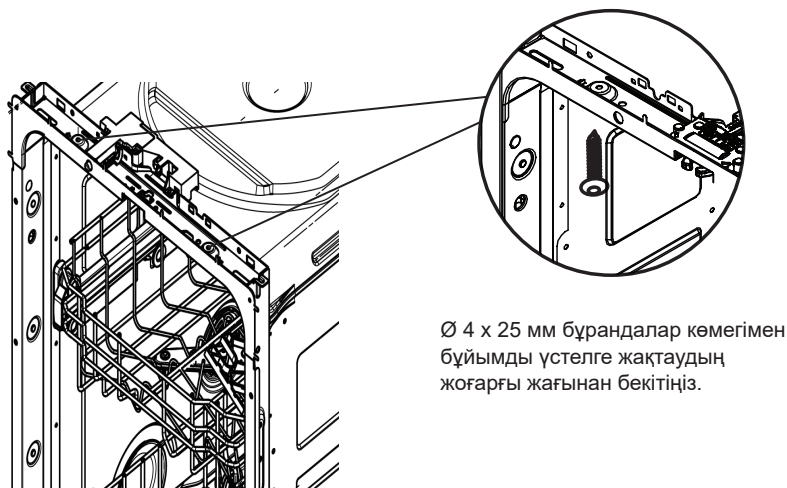
Есіктің жоғарғы жағы көрші шкафтармен бір деңгейде орнатылғаны-на көз жеткізіңіз.

## Орнату бойынша нұсқаулық

### А Шкафқа бүйірлерімен бекітіңіз



### В Қаласаңыз жоғарғы жағындағы шкафқа бекітіңіз

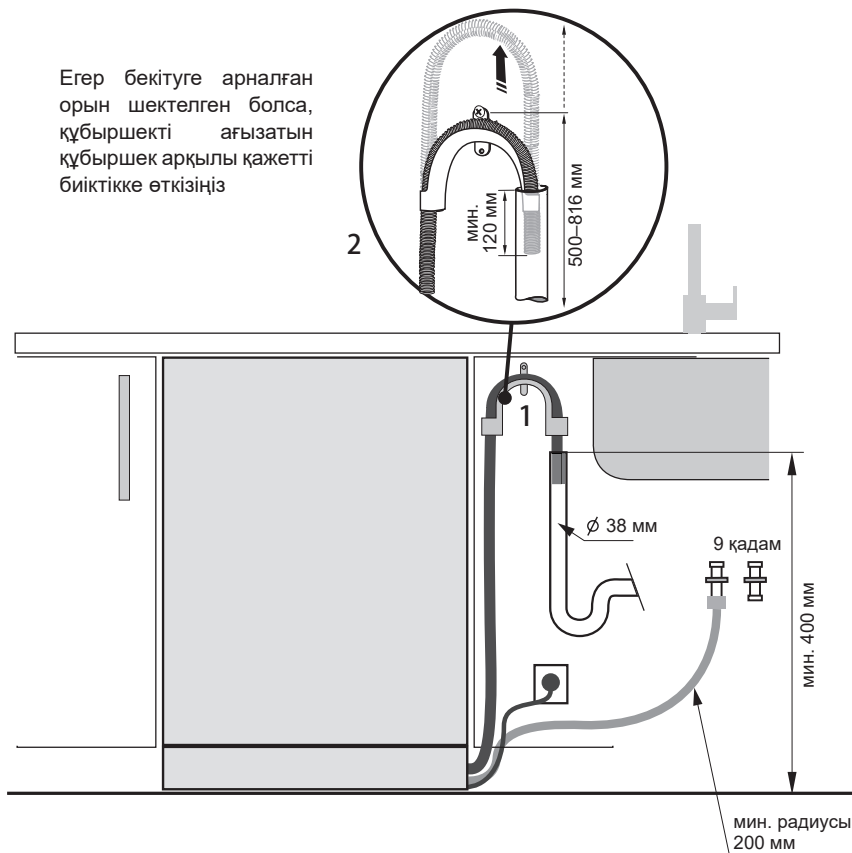


## Орнату бойынша нұсқаулық

### ■ Су құбыры мен суды бұру нұсқалары Қайсысы қолайлы екенін анықтаңыз

Ыдыс жуғыш машина және Ø 38 мм қысымдық құбыр

Егер бекітуге арналған орын шектелген болса, құбыршекті ағызатын құбыршек арқылы қажетті биіктікке өткізіңіз



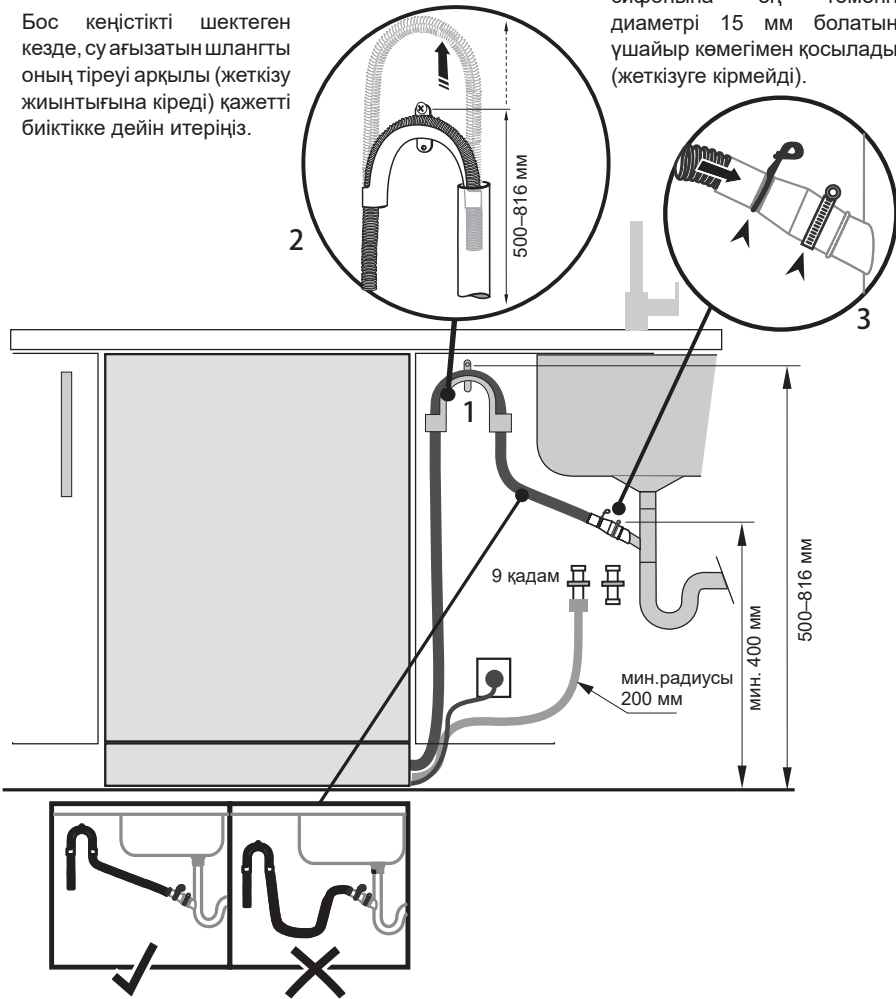


## Орнату бойынша нұсқаулық

### Ағызу шлангісін раковина сифонына /үштікке қосу

Бос кеңістікті шектеген кезде, су ағызатын шлангты оның тіреуі арқылы (жеткізу жиынтығына кіреді) қажетті биіктікке дейін итеріңіз.

Ағызу шлангы раковина сифонына ең төменгі диаметрі 15 мм болатын ұшайыр көмегімен қосылады (жеткізуге кірмейді).



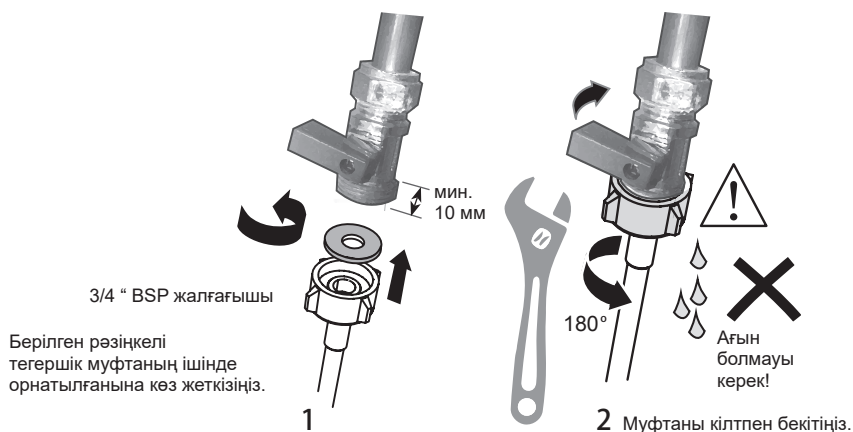
Жалғанған шлангтың қысық емес екеніне көз жеткізіңіз. Шланг тікелей болуы керек. Артық ағызу шлангісін кесуге болады. Құятын шлангты қысқартуға болмайды.

#### МАҢЫЗДЫ!

Төгу шлангісін Қалдықтарды кәдеге жарату блогына қоспаңыз. Бұл шлангтың бітелуіне әкелуі мүмкін.

## Орнату бойынша нұсқаулық

### ■ Су құятын шлангты суық суға қосыңыз



Сантехника – Су құбырына қосу

#### МАҢЫЗДЫ!

• Аспап су құбыры магистраліне жиынтықта жеткізілетін су берудің жаңа шлангісінің көмегімен қосылуы тиіс. Ескі шлангтарды қолдануға болмайды.

• Кіріс түтігін қысқартпаңыз.

1. Су құбырына қосу талаптарына назар аударыңыз.
- Ыдыс жуғыш машинаның бір клапанмен су қосқышы бар.
- Ең жақсы өнімділік пен энергия тиімділігі үшін суық суды қосуды ұсынамыз.
- Келіп түсетін судың температурасы 250С аспауы тиіс.
2. Су қысымының рұқсат етілген шекті мөндеріне назар аударыңыз.
- Ең төмен: 0,4 бар = 4 Н / см<sup>2</sup> = 40 кПа
- Егер қысым 1 бардан төмен болса, білікті сантехникке хабарласыңыз.
- Ең жоғары: 10 бар = 100 Н / см<sup>2</sup> = 1 МПа
- 10 бардан жоғары қысым кезінде редукциялық клапанды орнату қажет. Білікті сантехникке хабарласыңыз.
3. Су құю шлангасын 3/4 дюймдік BSP коннектор көмегімен су өткізгіш кранға жалғаңыз. Су ағынын шектемеу үшін су құю шлангасы бұралмағанына көз жеткізіңіз. 90 градусқа бұғу үшін, бүгіліс майыспаған болатындай, ең төмен биіктігі 200 мм болуы тиіс.
- Кіретін судың таза екеніне көз жеткізіңіз. Егер су құбырлары ұзақ уақыт пайдаланылмаса, судың таза және қоспасыз екеніне көз жеткізіңіз. Бұл талапты сақтамау су құятын түтіктің бітелуіне және құрылғының зақымдалуына әкелуі мүмкін.
- Қажет болса, құбырдан шөгінділерді сүзу үшін сүзгі қондырғысын қолданыңыз. Сүзгі қондырғысын уәкілетті қызмет көрсету орталығынан немесе клиенттерге қызмет көрсету орталығынан сатып алуға болады.
4. Нығыздағышпен байланыстырғаннан кейін құбыршектің муфтасын тағы да жарты айналымға бұрап тартыңыз.
5. Жалғанған жер ағып тұрмауына көз жеткізіңіз.

### ■ Бұйымды қосыңыз



#### Электрлік жалғау

- Ыдыс жуғыш машина орнату уақытында электр желісіне қосылмаған болуы тиіс. Барлық үй сымдарының дұрыс жерге қосылғанына көз жеткізіңіз.
- Номиналды белгіні тексеріңіз (тот баспайтын болаттан жасалған ыдыс жуғыш машинаның ішкі есігінің сол жағында орналасқан) және үйдегі кернеу мен ток жиілігі номиналды белгіде көрсетілген мәндерге сәйкес келетініне көз жеткізіңіз.
- Вилканы сөндіргішпен жерге дұрыс тұйықталған электр розеткасына салыңыз.

#### МАҢЫЗДЫ!

- Құрылғыны жерге тұйықтау - бұл заңмен қарастырылған қауіпсіздік талабы.
- Егер қуат көзі шнуры розеткаға жету үшін жеткілікті ұзын болмаса немесе құрылғыны қосу керек розетка вилкаға сәйкес келмесе, ыдыс жуғыш машинаның барлық қуат көзі шнурын ауыстыру керек. Мұны тек Haier уәкілетті техникалық маманы жасауы керек. Вилканы өзгертпеңіз және кеспеңіз. Ыдыс жуғышты қуат көзіне қосу үшін адаптерді, ұзартқышты немесе бірнеше розеткадан тұратын қуат тақтасын пайдаланбаңыз, себебі бұл қызып кетуге және өртке әкелуі мүмкін.
- Ыдыс жуғыш машина қосылған розетка құрылғыны орнатқан кезде де оңай қол жетімді болуы керек (мысалы, көрші шкафта). Бұл ыдыс жуғыш машинаны қауіпсіз тазалау және техникалық қызмет көрсету үшін қуат көзінен ажыратуға мүмкіндік береді.

## Орнату бойынша нұсқаулық

---

### ■ Соңғы бақылау тізімі

#### Орнатушы толтырады

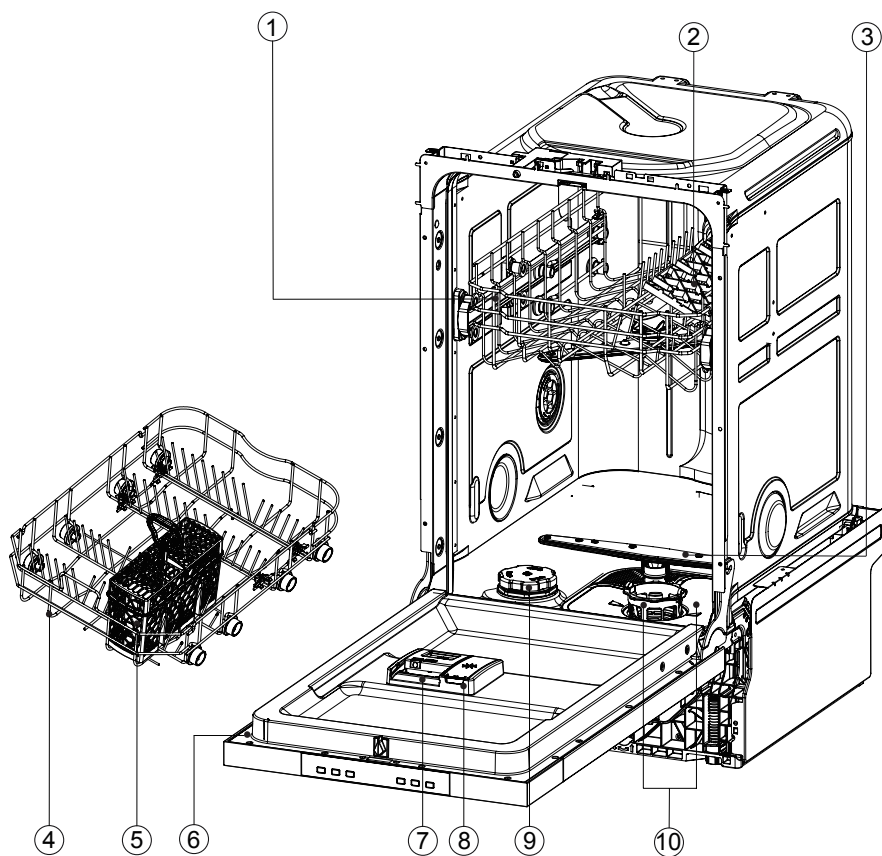
- Барлық бөліктердің орнатылғанын тексеріңіз.
- Барлық панельдер мен олардың бөліктері мықтап бекітілгеніне және соңғы электрлік сынақтар жергілікті электр ережелеріне сәйкес жүргізілгеніне көз жеткізіңіз.
- Ыдыс жуғыш машинаның тегіс орнатылғанын тексеріңіз. Қажет болса, реттегіш аяқтарын сәл реттеңіз.

Оңтайлы өнімділікті қамтамасыз ету үшін ыдыс жуғыш машинаны 10-дан артық қисайтуға болмайды. Құрылыстық деңгеймен тексеріп көріңіз.

- Су құятын түтіктің резеңке шайғышпен жабдықталғанына және тығыздағышпен байланысқаннан кейін ол тағы жарты айналымға тартылғанына көз жеткізіңіз.
- Су ағызатын қосылыстағы барлық тесіктер немесе тығындар бұрғыланғанына және су төгетін қосылыстың жасалғанына көз жеткізіңіз.
- Су ағызатын шлангтың жіктік қосылысы шлангтың артық материалының салмағын ұстамауы керек. Су ағызатын шлангты салбырап тұруының алдын алу үшін мүмкіндігінше толықтай созып ұстаңыз. Кез келген су ағызатын артық шлангты ыдыс жуатын машина жақтағы көтергіш келте құбыр жақта қалтыру керек.
- Шұңғылша сифонына ағызу шлангасын жалғаған кезде жоғарғы ілгек су ағызатын шлангтың жалғанған орнына кемінде 150 мм жоғары орналасқанына көз жеткізіңіз.
- Тартпаларды бекітетін барлық орамалар немесе таспалар ыдыс жуғыштан алынғанына көз жеткізіңіз.
- Есіктің жақын шкафтарға кедергі келтірместен еркін ашылып, жабылатынына көз жеткізіңіз.
- Электр розеткасының қол жетімді және көрші шкафта екеніне көз жеткізіңіз.
- Ыдыс жуғыш машинаның жұмысын тексеріңіз:

Егер ақаулық коды пайда болса, пайдаланушы нұсқаулығының “ақаулық кодтары” бөлімінен кеңес алыңыз.

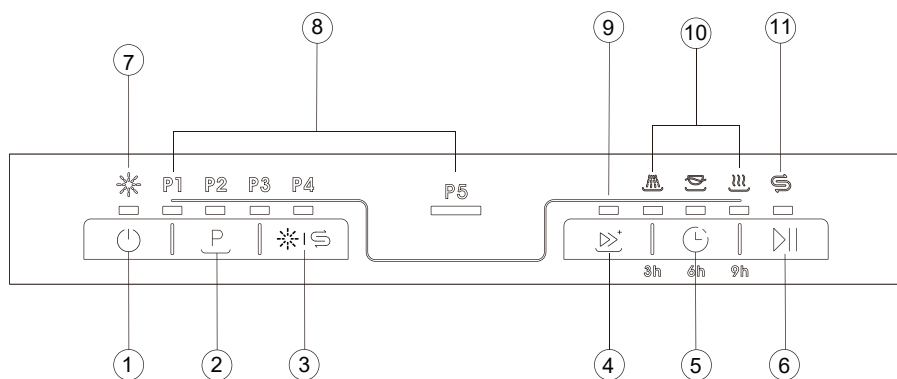
## Өнімнің сипаттамасы



- |   |                                   |
|---|-----------------------------------|
| 1. Жоғарғы себет                        | 6. Номиналды мәні бар маңдайшалар |
| 2. Ұзын ас үй құралдарына арналған сөре | 7. Жуғыш құралдарды мөлшерлегіш   |
| 3. Төменгі бүріккіш                     | 8. Шайқағыштың мөлшерлегіші       |
| 4. Төменгі себет                        | 9. Тұзға арналған контейнер       |
| 5. Асхана аспаптарына арналған себет    | 10. Сүзгілер                      |

Өнімнің конфигурациясы, табиғи түрде алыңыз

## Бағдарламаларды шолу



1. ҚОСУ/ӨШІРУ батырмасы
2. БАҒДАРЛАМАНЫ ТАҢДАУ батырмасы
3. Тұздың жетіспеушілігін және шаюды қалпына келтіру түймесі
4. Қосымша функция батырмасы <sup>1)</sup>
5. START DELAY батырмасы
6. БАСТАУ/ТЕЖЕУ батырмасы
7. Шайғыш заттың болмау индикаторы
8. БАҒДАРЛАМАНЫҢ индикаторы
9. Қосымша функциялардың индикаторы
10. ІСКЕ ҚОСУДЫҢ КІДІРІСІ/күй индикаторлары
11. Тұз болмау индикаторы

<sup>1)</sup> Қосымша функциялар – экспресс режимін қосу, жуу процесінің ұзақтығын қысқарту, P1 (ECO), P2 және P3 бірге қолданыла алады.

## Бағдарламаларды шолу

<b>Бағдарламалар</b>			
Бағдарламалар		Тағамдық қалдық түрлері	Жүктеу түрі
<b>P1</b>	ECO	Қалыпты ластану Сорпалар, жұмыртқа, тұздықтар, картоп қосылған пасталар, күріш, қуырылған немесе пісірілген тағамдар	Ыдыс-аяқ әрекеттері үшін жарамды аймақтарда жуу ыдыс-аяқ жуатын машинада: ыдыс, асхана аспаптары, шыны ыдыс
<b>P2</b>	Қарқынды	Қатты ластанған: Пісірмелер, тұздықтар, картоп қосылған пасталар, күріш, қуырылған немесе пісірілген тағамдар	Ыдыс-аяқ әрекеттері үшін жарамды аймақтарда жуу ыдыс-аяқ жуатын машинада: ыдыс, ас үй аспаптары, кастрюлдер және табалар.
<b>P3</b>	Әмбебап	Қалыпты ластану Пісірмелер, тұздықтар, картоп қосылған пасталар, күріш, қуырылған немесе пісірілген тағамдар	Ыдыс-аяқ әрекеттері үшін жарамды аймақтарда жуу ыдыс-аяқ жуатын машинада: ыдыс, ас үй аспаптары, кастрюлдер және табалар.
<b>P4</b>	Жылдам	Жаңа піскен тамақ қалдықтары: Кофе, пісірме, сүт, суық сусындар, салат, сосискалар	Ыдыс-аяқ әрекеттері үшін жарамды аймақтарда жуу ыдыс-аяқ жуатын машинада: ыдыс, асхана аспаптары, шыны ыдыс
<b>P5</b>	Алдын ала жуу <sup>1)</sup>	Жаңа піскен тамақ қалдықтары: Кофе, пісірме, сүт, суық сусындар, салат, сосискалар	Ыдыс-аяқ әрекеттері үшін жарамды аймақтарда жуу ыдыс-аяқ жуатын машинада: ыдыс

1) Бұл бағдарламаны ыдыс-аяқты тез шаю үшін қолданыңыз. Бұл тамақ қалдықтарын ыдысқа жабыстыруға және құрылғыдан жағымсыз иістердің пайда болуына жол бермейді. Бұл бағдарламамен жуу ұнтағын қолданбаңыз!

## Суды жұмсарту жүйесі

Жуудың жақсы нәтижелерін қамтамасыз ету үшін ыдыс жуатын машинаға жұмсақ су қажет. Кермек су ыдыс жуатын машинаңыздың жұмысына кері әсерін тигізуі мүмкін. Уақыт өте келе қатты суға жуылған ыдыс мөлдір болмайды, ал ыдыс-аяқ ақ үлдірмен жабылған немесе дақтанған болады. Кермек суды пайдалану, ыдыс жуатын машинаның бөлшектері уақыт өте істен шығуына әкелуі мүмкін. Тұз жағдайды жақсарт алады.

### Суды жұмсарту жүйесін реттеу

Берілетін тұздың мөлшері судың қаттылығына байланысты Н1 және Н6 сатыларында белгіленуі мүмкін.

1. Сіздің су құбырыңыздағы судың кермектігін біліп алыңыз. Сумен жабдықтау жөніндегі компанияңыз сізге көмектеседі
2. Орнатуды судың қаттылық кестесінен табуға болады.

### Судың жергілікті қаттылығын анықтаңыз

Судың кермектігі				Су жұмсартқышты реттеу
Германия градус(°dH)	Франция градус(°fH)	ммоль/л	Кларк градустар	электрондық
31-50	55-89	5,5-8,9	39-63	Н6
17-30	30-54	3,0-5,4	21-38	Н5
13-16	23-29	2,3-2,9	16-20	Н4 <sup>1)*</sup>
9-12	16-22	1,6-2,2	11-15	Н3
0-8	0-15	0-1,5	0-10	Н2 <sup>2)*</sup>
-	-	-	-	Н1 <sup>3)*</sup>

\* Ескерту

- 1) Ұнтақты жуғыш құрал үшін зауыттық әдепкі параметрі
- 2) Комбинирленген таблеткалы жуғыш құрал үшін ұсынылатын баптау
- 3) Тұз индикаторы жанбайды.



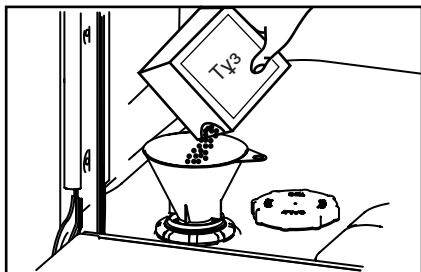
### Арнайы тұзды пайдалану

Басқару панелінде тұздың төмен деңгейінің индикаторы жанғаннан кейін тұзды қосу керек. Құрылғыны қоспас бұрын әрқашан арнайы тұзды қосыңыз. Бұл арнайы тұзды ерітіндінің артығы дереу жуылып, шаюға арналған сыйымдылықты бұзбайтынына кепілдік береді.

### Тұзды келесідей қосыңыз:

#### **⚠ НАЗАР АУДАРЫҢИЗ**

Тек ыдыс жуғыш машинаға арналған тұзды пайдаланыңыз. Басқа бұйымдар құралды зақымдауы мүмкін! Төгілген тұз коррозияны тудырады. Әр құюдан кейін бағдарламаны іске қосыңыз.



1. Тұзды контейнерді ашу үшін қақпақты сағат тілімен бұраңыз.
2. Тұзға арналған ыдысқа 1 литр су құйыңыз (бірінші ретте ғана талап етіледі).
3. Резервуарды арнайы тұзбен толтырыңыз (су толып кетеді).
4. Төгілген тұзды тесік аймағынан алыңыз.
5. Тұзға арналған сыйымдылықты жабу үшін қақпақты сағат тіліне қарсы бұраңыз.
6. Тұз ерітіндісінің индикаторын түсіру үшін, әрбір толтырған сайын 3 секундқа \*|⊞ батырмасын басыңыз.

## Шайғышты пайдалану

Кептірудің жақсы нәтижелері үшін сұйық шайғыш затты үнемі қолдануды ұсынамыз. Шайғыш шыны мен фарфорға айғызсыз жылтыр тазалықты береді. Сонымен қатар, ол металдың қараюына жол бермейді.

### Шайқағыштың мөлшерлегішін қашан толтырған дұрыс

Шайғыш заттың деңгейі төмен болған кезде, шайғыш зат индикаторы жанып, мөлшерлегішті толтыру қажеттілігі туралы ескертеді.

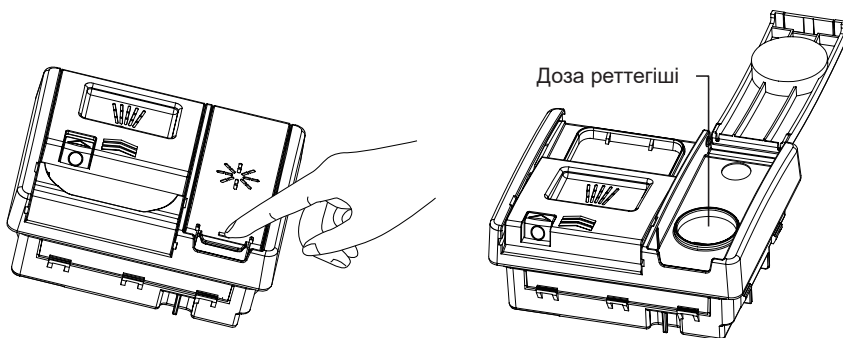
### Шайғауыштың мөлшерлегішін реттеу

Зауытта орнатылған стандартты орнатылған мөлшерлегіш деңгейі rA3, бірақ оны су жағдайларына сәйкес реттеу қажет болуы мүмкін.

- Егер жуудың соңында шамадан тыс көбік пайда болса, дозаны азайтыңыз.
- Егер сіз қатты су аймағында тұрсаңыз немесе кептіруден кейін ыдыс дымқыл немесе жолақты болса, мөлшерді көбейтіңіз.
- Шаю параметрлерін реттеу үшін:
- Егер сіз кіріктірілген шайғыш таблеткаларды қолдансаңыз, шайғыштың мөлшерін off (rA1) деңгейіне қоюды ұсынамыз.

### Шайқағыштың мөлшерлегішін қалай толтырған дұрыс

1. Мөлшерлегіштің қақпағын ашу үшін, батырманы тартыңыз.



2. Шайқағышты оның деңгейі МАКС деңгейінен аспауын бақылай отырып дөңгелек тесікке құйыңыз.

#### МАҢЫЗДЫ!

Шайғышты ыдыс жуғышқа төгіп алмаңыз. Шамадан тыс көбіктенудің алдын алу үшін кез-келген төгілуді сұрту керек. Бұл талапты сақтамау техникалық қолдау қызметін шақыруға әкелуі мүмкін, оған кепілдік қолданылмайды.

3. Қақпақты жабыңыз, оның бекітілгеніне көз жеткізіңіз.
4. Шайғыштың индикаторын түсіру, үшін, әрбір толтырған сайын 3 секундқа \*I☞ батырмасын басыңыз және ұстап тұрыңыз.

### **МАҢЫЗДЫ!**

Ешқашан губкалар мен сүлгілер сияқты қатты сіңіргіш материалдарды ыдыс жуғыш машинаға салмаңыз. Темекі күлімен, балауызбен, маймен немесе бояумен ластанған ыдыстарды немесе ас құралдарын ыдыс жуғыш машинаға салмаңыз.

### **Ас құралдары және күміс ыдыстар**

Барлық ас үй құралдары мен күміс ыдыстарды кейбір тағамдардан туындаған судың кетуіне жол бермеу үшін қолданғаннан кейін бірден шаю керек. Күміс заттар тот баспайтын заттармен данаспауы тиіс, мысалы, басқа асүй құралдарымен. Бұл заттарды араластыру дақтардың пайда болуына әкелуі мүмкін. Күміс ыдыстарды ыдыс жуғыштан алыңыз да, бағдарлама аяқталғаннан кейін бірден қолмен құрғатыңыз.

### **Алюминий**

Алюминий ыдыс жуғыш машинаға арналған жуғыш құралдарды пайдаланған кезде қарайып кетеді. Өзгеру дәрежесі өнімнің сапасына байланысты.

### **Басқа да металлдар**

Темір және шойыннан жасалған заттар басқа заттарды тотандырып, бояуы мүмкін. Мыс, қалайы және жез боялу қасиетіне ие. Бұл заттарды қолмен жуыңыз.

### **Ағаштан жасалған бұйымдар**

Ағаштан жасалған бұйымдар жылу мен суға сезімтал. Ыдыс жуғышта үнемі пайдалану уақыт өте келе оның сапасының нашарлауына әкелуі мүмкін. Егер күдіктенсеңіз, қолмен жуыңыз

### **Шыны ыдыс**

Тұрмыстық шыны бұйымдардың көпшілігін ыдыс жуғышта жууға болады. Хрусталь, өте жұқа және ескі ыдыс-аяқтарда із қалуы мүмкін, яғни мөлдір болмайды. Сіз бұл заттарды қолмен жууыңызға болады.

### **Пластик**

Пластиктің кейбір түрлері ыстық судың әсерінен түрін немесе пішінін өзгертуі мүмкін. Пластикалық бұйымдарды жууға арналған өндірушінің нұсқауларын қараңыз. Жууға болатын пластикалық заттар аударылмауы немесе сумен толтырылмауы немесе жуу кезінде себеттен құлап кетпеуі үшін ауырлануы керек.

### **Әшекейленген заттар**

Фарфордың заманауи үлгілерінің көпшілігін ыдыс жуғышта жууға болады. Глазурьдің үстіне, алтын жақтауға немесе қолмен боялған фарфорға салынған суреті бар заттар, антикварлық заттар машинада жууға сезімтал болуы мүмкін. Егер күдіктенсеңіз, қолмен жуыңыз

### **Желімделген бұйымдар**

Машинамен жуу кезінде кейбір желімдер жұмсарады немесе ериді. Егер күдіктенсеңіз, қолмен жуыңыз.

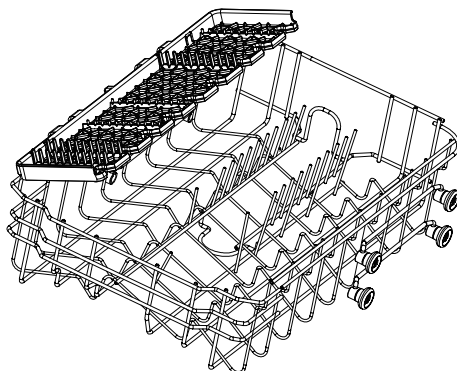
## Ыдысты жүктеу

---

Егер ыдыс-аяқ немесе ыдыс-аяққа арналған тор күйіп кетсе, жабысқақ болса және басқа да тағамдарды алып тастау өте қиын болса, оны жуар алдында біраз уақыт жібітіп немесе ыдыс-аяқ сүлгімен алдын-ала тастау ұсынылады, әйтпесе оны тазарту қиын болады. Ыдыс-аяқтарды ағынды сумен алдын-ала жууға болмайды.

### Жоғары сөре

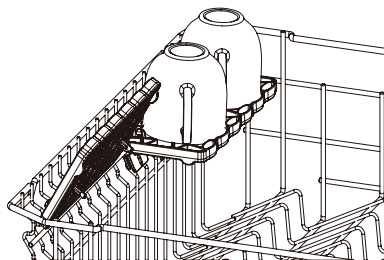
- Жоғарғы сөре стақандар, шыныаяқтар, табақшалар, табақтар және таяз табалар сияқты заттарды сақтауға арналған.
- Жоғарғы үстелшесі аса ірі заттарды орналастыру үшін реттелуі тиіс. Төменгі себетте биік заттар үшін көбірек орын болуы үшін жоғарғы себеттің биіктігін реттеңіз.



- Жоғарғы үстелшесі аса ірі заттарды орналастыру үшін реттеле алады. Ұсақ заттарды жиналмалы стақан сауытына орналастырыңыз.

### МАҢЫЗДЫ!

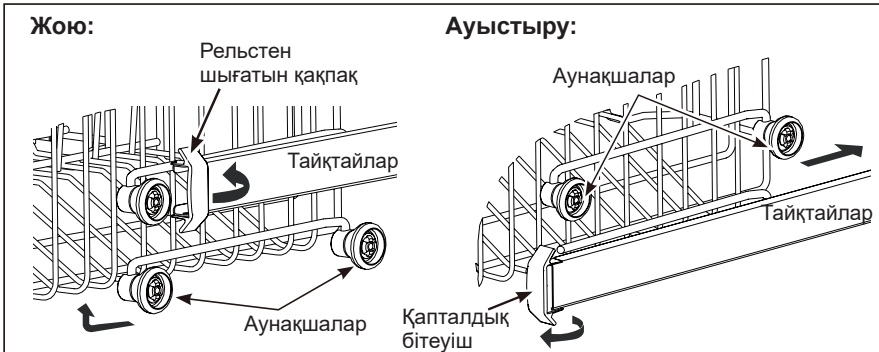
Өткір және ұшты заттарды ас үй құралдарының сөресіне қойыңыз, олар зиян тигізбеуі үшін.



Жоғарғы үстелшені реттеу үшін:

### МАҢЫЗДЫ!

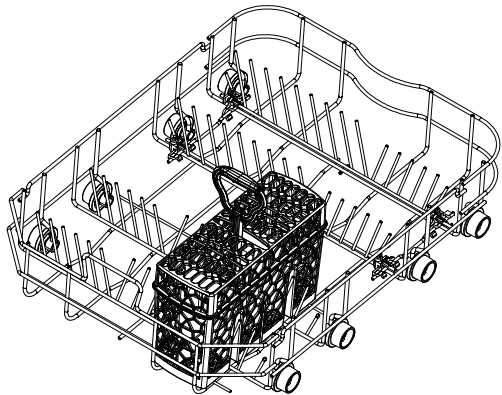
Биіктікті реттеудің алдында, себеттің бос болуына тексеріңіз.



1. Жоғарғы үстелшені толығымен шығарыңыз және алдыңғы бөлігіндегі бағыттауыштардың екі пластикалық қапталдық бітеуіштерін бұраңыз.
2. Жоғарғы үстелшені шешіңіз.
3. Қажетті биіктікті қамтамасыз ететін сөренің бүйірлеріндегі жұп роликтерді таңдап, сөренің рельстерін тиісті роликтер жиынтығы арасында бағыттау арқылы жоғарғы сөрені қайта орнатыңыз.
4. Сөрені орнына қойып, ысырманың мықтап бекітілгеніне көз жеткізіп, екі пластикалық қапқақты жабыңыз. Қате бекітілген қапталдық бітеуіштер, үстелшенің ыдыс жуатын машинадан құлап кетуіне әкелуі мүмкін.

### Төменгі үстелше

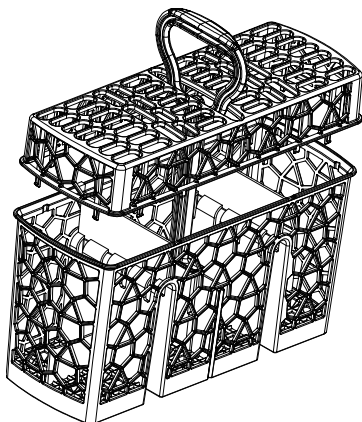
- Осында ең ірі заттарды орналастырыңыз: кәстрөл, таба, қапқақтар, дастарқан жаятын ыдыстар және тегештер.
- Кәстрөл мен табалар түбінде берік тұруы үшін, тістерін бүгіңіз.
- Ыдыс-аяқ бөлшектері бүріккіш тұтқаның жоғары айналуына кедергі келтірмейтініне көз жеткізіңіз.
- Егер сізге биік заттар үшін үлкен биіктік қажет болса, жоғарғы себетті көтеруге болады. Алдыңғы беттегі нұсқаулықтарды қараңыз.



## Ыдысты жүктеу

---

### Асхана аспаптарына арналған себет



- ▶ Жабысып қалуын алдын алу үшін, қасықтарды басқа асүй аспаптарымен араластырыңыз.
- ▶ Ас құралдарын бөлу үшін үстіңгі қақпақты тор түрінде пайдаланыңыз.
- ▶ Жақсы жуу нәтижесі үшін асүй құралдарын тұтқаларымен төмен қойыңыз.
- ▶ Егер ұзын заттар бүріккіш тетіктерді жауып тастауы мүмкін болса, үстіңгі себеттің көлденең орналасуын табыңыз.

#### **⚠ НАЗАР АУДАРЫҢЫЗ**

Өткір және үшкір заттарды зиян тигізбеу үшін жүзін төмен қаратып салыңыз.

## Жуғыш құралды қосу

### МАҢЫЗДЫ!

- Автоматты ыдыс жуғыштарға ұсынылған жуғыш заттарды ғана қолданыңыз.
- Ыдыс жуғыш машинаға арналған жуғыш заттар қатты сілтілі. Егер оларды жұтып қойса, олар өте қауіпті болуы мүмкін. Теріге және көзге тигізбеңіз және балалар мен әлсіз адамдарды ашық тұрған ыдыс жуғыш машинадан алыс ұстаңыз. Әрбір жуу бағдарламасы аяқталғаннан кейін жуғыш құралдың мөлшерлегіші бос екеніне көз жеткізіңіз.
- Ешқашан ыдыс жуғышта жуғыш затты тікелей шашыратпаңыз немесе құймаңыз. Ыдыс жуғыш машинаға арналған жуғыш құралдар мен таблеткалар ыдыс-аяқпен немесе ас құралдарымен тікелей байланыста болмауы тиіс.
- Қол жууға арналған сұйықтықтарды, сабынды, кір жуғыш заттарды немесе дезинфекциялық заттарды пайдаланбаңыз, себебі олар ыдыс жуғыш машинаны зақымдауы мүмкін.

### Жуғыш құрал мөлшерлегішін толтыру

1. Диспенсердің сол жағындағы түймені басыңыз.

### МАҢЫЗДЫ!

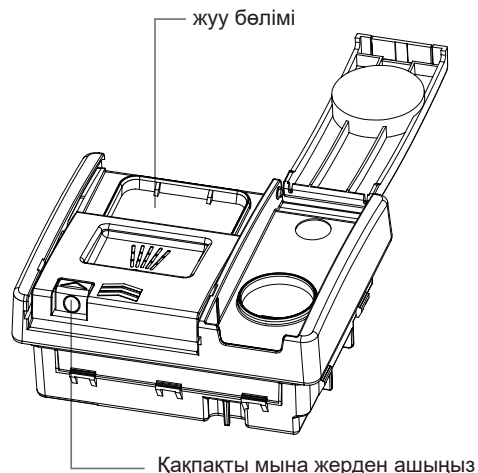
Қақпақты шерту арқылы ашу үшін диспенсерге сол жағынан келіңіз.

2. Жуғыш затты тиісті бөлімге салыңыз. Негізгі бөлімдегі жуғыш құралдарға арналған “15” және “25” таңбалануы ұнтақ тәрізді жуғыш құралдардың граммдарына сәйкес келеді.

### МАҢЫЗДЫ!

Таблеткаларды тек негізгі жуу (үлкен) бөліміне орналастыру керек.

3. Артық жуғыш затты диспенсердің шеттерінен алыңыз.
4. Қақпақты жауып, ол жабылғанша басыңыз. Жуу бағдарламасы кезінде жуғыш зат автоматты түрде ыдыс жуғыш машинаға тасталады.



## Алғаш қолданар алдында

### Пайдаланушы қалауының баптауларын қалай өзгертуге болады

Бағдарламаларды таңдаған уақытта пайдаланушының қалаулары атты баптауына кіру үшін, **P** батырмасын басыңыз және шамамен 5 секунд ұстап тұрыңыз. Пайдаланушының алдын ала баптаулары суды жұмсартуды, дыбыстық сигналды және шаюды қосады.

1. Құрылғы қосулы.
2. Пайдаланушының баптау режиміне кіру үшін, **P** батырмасын басыңыз және 5 с бойы ұстап тұрыңыз, бұл ретте барлық жарықдиодтар 1 с бойы жыпылықтайды, содан кейін сөніп қалады. Судың жұмсартқышын баптағыңыз келетін болса, суды жұмсартқышты қосқыңыз келетін болса, төмендегі кестеде көрсетілгендей Н1 және Н6 арасындағы (үнсіз келісім бойынша Н4) баптауды бұрау үшін, **P** басыңыз:

P1	P2	P3	P4	P5	Нх деңгей
ВЫКЛ	ВЫКЛ	ВЫКЛ	ВЫКЛ	ВЫКЛ	Н1
ВКЛ	ВЫКЛ	ВЫКЛ	ВЫКЛ	ВЫКЛ	Н2
ВКЛ	ВКЛ	ВЫКЛ	ВЫКЛ	ВЫКЛ	Н3
ВКЛ	ВКЛ	ВКЛ	ВЫКЛ	ВЫКЛ	Н4 әдепкі қалпы бойынша
ВКЛ	ВКЛ	ВКЛ	ВКЛ	ВЫКЛ	Н5
ВКЛ	ВКЛ	ВКЛ	ВКЛ	ВКЛ	Н6

► Егер сіз дыбыстық сигналды (зуммер) іске қосқыңыз / өшіргіңіз келсе, дыбыстық сигналды қосу үшін **⏮\*** түймесін басыңыз (жарық диоды Қосулы) немесе дыбыстық сигналды өшіріңіз (жарық диоды өшірулі).

► Егер сіз Rinse Aid параметрін өзгерткіңіз келсе, параметрді гА1-ден (минималды мөлшерлеу) гА4-ке (максималды мөлшерлеу) өзгерту үшін **⏪** түймесін басыңыз.



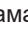
Жарық диоды мыналарды көрсетеді::

3 сағ	6 сағ	9 сағ	гАх деңгейі
СӨНДІРУЛІ	СӨНДІРУЛІ	СӨНДІРУЛІ	гА1 дозаны өшіру
ҚОСУЛЫ	СӨНДІРУЛІ	СӨНДІРУЛІ	гА2 3 мл
ҚОСУЛЫ	ҚОСУЛЫ	СӨНДІРУЛІ	гА3 5 мл әдепкі қалпы бойынша
ҚОСУЛЫ	ҚОСУЛЫ	ҚОСУЛЫ	гА4 6 мл

3. Баптауларды сақтау үшін және баптау режимінен шығу үшін, **⏪** батырмасын басыңыз және 3 секунд бойы ұстап тұрыңыз. .



### Бағдарламаны іске қосу

1. Есікті ашыңыз және ыдыс жуатын машинаны қосу үшін,  ҚОСУ/СӨНДІРУ батырмасын басыңыз.
2. Ыдыс жуғыш машинаны басқару тақтасынан қажетті бағдарламаны таңдау үшін  басыңыз.
3. Бағдарламаны іске қосу үшін  түймесін басып, есікті жабыңыз.

#### ХАБАРЛАМА

Құрылғы сіз қолданған соңғы бағдарламаны есте сақтайды. Құрылғыны келесі рет қосқан кезде, ол соңғы рет қолданылған бағдарламаны алдын-ала таңдайды.

### Жуу бағдарламасын тоқтата тұру және қайта іске қосу


1. Бағдарламаны тоқтату үшін, абайлап есікті ашыңыз. Жуу процедурасының индикаторы және жуу процесінің индикаторы жыпылықтайды, ал ыдыс жуатын машинаның жұмысын тоқтатқан уақытта кідірістің дыбыстық сигналы беріледі.

#### ХАБАРЛАМА

Ыстық судың шашырау қаупі бар, бүріккіштер айналуы тоқтатқанша есікті толығымен ашпаңыз.

2. Егер қажет болса, кез келген ыдысты салыңыз, алып тастаңыз немесе орнын ауыстырып қойыңыз.
3. Бағдарламаны қайта қосу үшін, есігін жабыңыз.

### Жуу бағдарламасын болдырмау немесе өзгерту



Бағдарламаны кідірту үшін есікті абайлап ашыңыз. Ыдыс жуғыш машинаны өшіру үшін 3 секунд басып тұрыңыз . Осыдан кейін Сіз қажетті операцияны орындау үшін ыдыс жуғыш машинаны қайта іске қоса аласыз.

#### НАЗАР АУДАРЫҢЫЗ

Егер бағдарлама ыдыс жуу процесінде үзілсе, онда жуғыш заттың қалдықтары ыдыста қалады. Олар денсаулыққа зиян тигізуі мүмкін! Бұл ыдысты қайта қолданар алдында жуғыш заттың қалдықтарын толығымен жуыңыз.

### Бағдарламаны кейінге шегеріп іске қосу




Бағдарламаны іске қосуды шегеру үшін келесі процедураны қолдана отырып, іске қосу уақытын орнатыңыз:

1. Бағдарламаны орнатыңыз.
2.  іске қосу түймесін басыңыз, кідіріс уақыты 3 сағат, 6 сағат, 9 сағат. Тиісті индикатор жанады.
3.  СТАРТ/ТУСІРУ батырмасын басыңыз және есікті жабыңыз.

## Күнделікті қолдану


---

### Іске Қосуды кейінге шегеруді Болдырмау

1. Ағымдағы іске қосу уақыты 9 сағатқа тең болған кезде, іске қосуды кешіктіру түймесін басыңыз  іске қосу кідірісін болдырмау үшін осы түймені тағы бір рет басыңыз.
2. Кешіктіріп іске қосу күйінде бағдарламаны таңдау интерфейсіне оралу үшін  қуат түймесін немесе  бағдарламасын таңдау түймесін басыңыз.

### Бағдарлама соңы

Бағдарлама аяқталғаннан кейін дыбыстық сигнал беріледі (егер ол сөндірілмеген болса). Дисплей сөнеді.

1. Құрылғыны өшіру үшін  батырмасын басыңыз немесе құрылғы 30 секундтан кейін автоматты түрде күту режиміне өтеді.

### НАЗАР АУДАРЫҢЫЗ

Егер бағдарлама аяқталғаннан кейін есік бірден ашылса, онда ыстық бу шығуы мүмкін. Күйіп қалу қаупі! Есікті абайлап ашыңыз!

2. Есікті ашып, ыдыстарды алыңыз:

- ▶ Кейбір бағдарламалардың соңында есік автоматты түрде ашылады.
- ▶ Құрылғыдан ыдысты алмас бұрын, оны суытыңыз Ыстық ыдыстар жеңіл зақымдалады.
- ▶ Алдымен заттарды төменгі сәреден, содан кейін жоғарғы жағынан алыңыз.

### Есіктің автоматты ашылуы

Жуудың соңғы кезеңінде есік автоматты түрде ашыларды (алдын ала жуу бағдарламасын қоспағанда). Қазіргі уақытта процесс аяқталған жоқ. Өтінемін, есікті бірден жаппаңыз. Басқа операцияларды бағдарлама толық аяқталғаннан кейін орындауға болады, олай болмағанда машина зақымдалады.

Уақыт өте келе, ыдыс жуғышта тамақ қалдықтары немесе әктас шөгінділері пайда болуы мүмкін. Бұл тиімділікті төмендетуі, ал тамақ қалдықтары жағымсыз иістің пайда болуына әкелуі мүмкін. Ыдыс жуғыш машинаны үнемі тексеріп, тазалаңыз.

### МАҢЫЗДЫ!

- Кез-келген тазалаудан немесе техникалық қызмет көрсетуден бұрын ыдыс жуғыш машинаны қуат көзінен ажыратыңыз, су беруді өшіріңіз және ыдыс жуғыш машинаның барлық бөліктері суығанша күтіңіз.
- Келесі тазалағыш заттарды пайдаланбаңыз, себебі олар бетті зақымдауы мүмкін:
  - пластиктен немесе тот баспайтын болаттан жасалған жуғыш заттар
  - абразив, сольвентті және тұрмыстық тазалау құралдары
  - қышқыл немесе сілтілі тазартқыштар
  - кір жуғыш ұнтақтар немесе дезинфекциялық құралдар
  - тот баспайтын болаттан жасалған тазартқыштар немесе жылтыратқыштар
  - қол жууға арналған сұйықтықтар немесе сабын
- Егер ыдыс жуғыш машинада сынған ыдыс немесе әйнек болса, оны жарақаттанудың немесе зақымданудың алдын алу үшін мұқият алып тастау керек.
- Тазалаудан кейін әрдайым бүріккіштер мен сүзгілердің дұрыс орнатылғанын тексеріңіз.

### Ыдыс жуғыш машинаның сыртқы бетін тазалау

- Ыдыс жуғыш машинаның сыртын тазарту үшін оларды жұмсақ, дымқыл шүберекпен сүртіңіз және таза, түксіз матамен құрғатыңыз.
- Терең емес беттер үшін бетті көлбеу немесе айналдыра сүртіңіз. Мысалы, сыртқы басқару түймелерін өшіру үшін батырманың айналасындағы дөңгелек қозғалысты қолданыңыз.
- Басқару тақтасы аймағының шамадан тыс ылғалдануына тудырмас үшін абай болыңыз.

Ескерту: басқару тақтасын тазалаудан бұрын, пернетақтаны бұғаттауды іске қосып, батырмаларды өшіру пайдалы.

### Есіктің тығыздағышын және ыдыс жуғыш машинаның ішкі бетін тазалау

Жұмсақ, түксіз матаны жылы сумен жақсылап шайыңыз. Егер ішкі беті қатты ластанған болса, өндірушінің нұсқауларына сәйкес ыдыс жуғыш машинаны/қақтан тазартқышты қолданыңыз.

### Сүзгілерді тазалаңыз

Сүзгілер сорғыға үлкен тамақ бөлшектерінің жуу суына түсуіне жол бермейді. Бұл бөлшектер кейде сүзгілерді бұғаттай алады. Азық-түлік бөлшектерінің іздері болған кезде сүзгілерді үнемі тазартуды ұсынамыз.

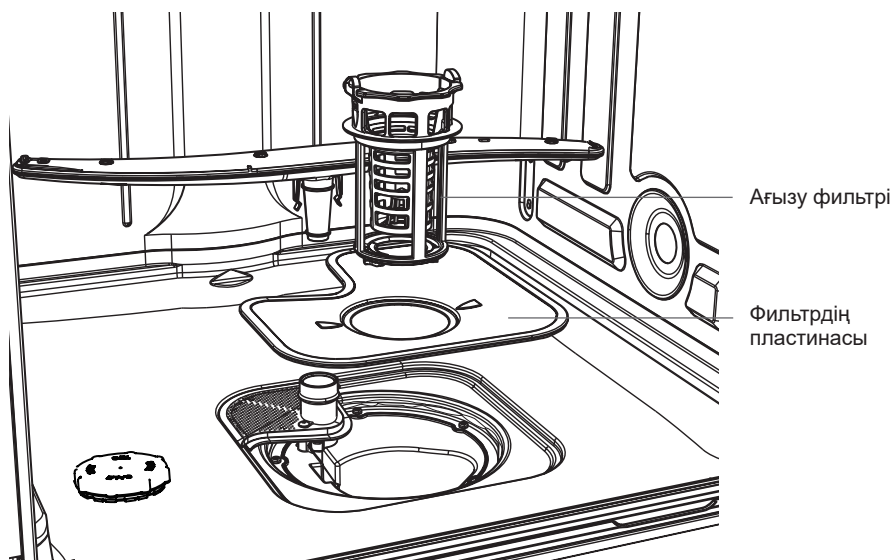
## Тазарту және күтім

- Су төгетін сүзгіні алу үшін, оны босату үшін сағат тіліне қарсы сүзгіні бұраңыз, содан кейін алыңыз.
- Су төгетін сүзгі алып тастағаннан кейін, сіз сүзгі пластинасын көтере аласыз.
- Оларды ағынды сумен жақсылап шайыңыз, содан кейін ауыстырыңыз.

Тазалаудан кейін сүзгілерді дұрыс ауыстырыңыз, сүзгі пластинасы ыдыс жуғыш машинаның негізімен бірдей деңгейде екеніне көз жеткізіңіз.

### МАҢЫЗДЫ!

Фильтрлеуші пластинаның төменгі жағын тазалау кезінде оның өткір сыртқы жиегіне сақ болыңыз.



### Бүріккіштерді тазалау

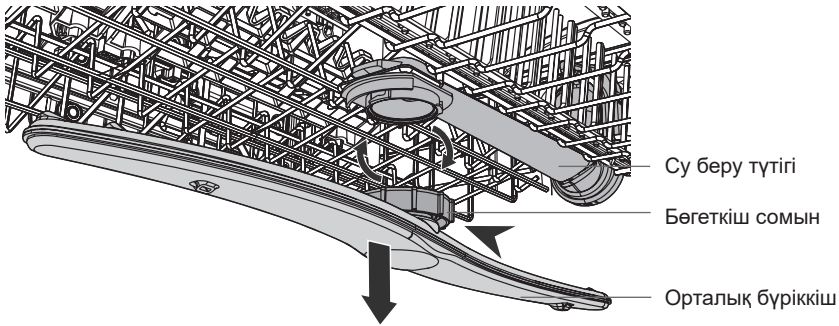
Жуу суындағы қақ пен тамақ бөлшектері бүріккіштер мен олардың бекіткіштеріндегі тесіктерді бітеп тастауы мүмкін. Бұл бөліктерді айына бір рет немесе қажет болған жағдайда жиі тазалаңыз.

### Орталық бүріккішті тазалау

- Орталық бүріккішті шешу үшін оның бөгеткіш сомынды абайлап бұраңыз.
- Бүріккішті ағынды судың астында жақсылап шайыңыз, содан кейін оны орнына қойыңыз.

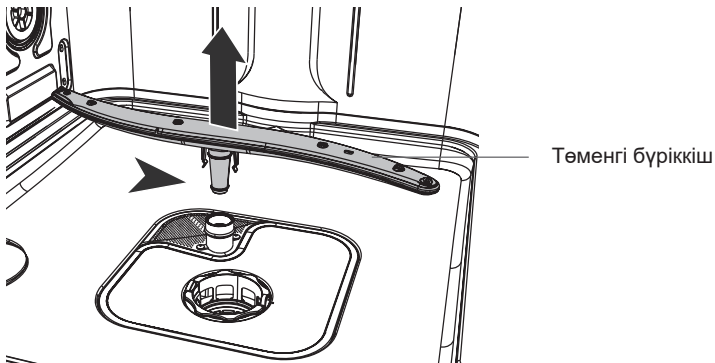
#### Маңызды!

Су беру түтігіндегі орталық бүріккішке құлыптау сомынын мықтап бұрап алғаныңызға көз жеткізіңіз. Орталық бүріккіштің орнында мықтап бекітілгеніне және еркін айналғанына көз жеткізіңіз.



### Төменгі бүріккішті тазалау

- Төменгі бүріккішті алып тастау үшін, бүріккішті оның бекітпесінен алып тастаңыз.
- Бүріккішті ағынды судың астында жақсылап шайыңыз, содан кейін оны бекіту орнына қойыңыз.



## Диагностикалау

Көптеген туындаған проблемаларды өздігіңізден арнайы білімсіз шешуге болады. Ақаулықтар туындаған жағдайда, барлық ұсынылған мүмкіндіктерді тексеріңіз және сатудан кейінгі қызмет көрсету қызметіне жүгінбес бұрын төменде келтірілген нұсқаулыққа жүгініңіз.

### ⚠ НАЗАР АУДАРЫҢЫЗ

- Техникалық қызмет көрсету алдында Техниканы өшіріңіз де, желілік шнурды розеткадан ажыратыңыз.
- Электротехникалық құралға электротехника бойынша білікті маман ғана қызмет көрсетуі тиіс, себебі қате жөндеу біршама жана зақымдануға әкелуі мүмкін.

**Құрылғы іске қосылмайды, немесе жұмыс уақытында тоқтап қалады немесе индикатор жанып тұрады**

Мәселе	Мүмкін себептер	Ықтимал шешімдер
Бағдарлама іске қосылмайды	Құрылғының есігі ашық	Құрылғының есігін жабыңыз
	Іске қосуды кейінге шегеру орнатылған.	Көрсету уақытын қараңыз.
	Желілік вилка желілік розеткаға қосылмаған	Желілік шнурды қосыңыз
	Үй тізбегіндегі сақтандырғыш зақымдалған	Сақтандырғышты алмастырыңыз
Шайқағыш индикаторы жанып тұр	Шайқағыштың мөлшерлегіші бос.	Шайқағышты толығымен толғанға дейін құйыңыз.
	Шайқағышты қосқан расталған жоқ.	Әрбір толтырған сайын ※1⊗ батырмасын 3 секунд бойы басыңыз.
Тұз индикаторы жанып тұр.	Жұмсартқышқа арналған тұз бос.	Резервуарды толық толғанға дейін арнайы тұзбен толтырыңыз.
	Тұзды толтыру расталмаған.	Әрбір толтырған сайын ※1⊗ батырмасын 3 секунд бойы басыңыз.

### Дисплейде қателік коды

Мәселе	Мүмкін себептер	Ықтимал шешімдер
Барлық жарық диодтары 3 секунд сайын жыпылықтайды Су жоқ	Су құбыры краны жабық.	Су құбыры кранын ашыңыз Ескертпе: Қатені жойғаннан кейін құрылғыны өшіріп, бағдарламаны қайта қосыңыз.
	Суды беру шлангасы майысқан немесе бүгілген.	Шлангтың дұрыс орналастырылғанына көз жеткізіңіз.
	Аква-стоп жүйесі жағдайында: судан қорғау іске қосылады; маркер (С) қызыл.	Шланг ауыстырылуы тиіс.
	Су қабылдайтын шлангтағы сүзгі бітелген.	Шүмектің кіріс шлангындағы және құрылғының артындағы сүзгіні тазалаңыз.
	Судың кіруі бітелген.	Краннан судың берілуін тексеріңіз.
	Судың қысымы тым төмен.	Жергілікті су басқармасына хабарласыңыз.
Барлық жарықдиодтары 3 секунд сайын 3 рет жыпылықтайды Судың ағуы	Судың ағуынан қорғау құрылғысы қосылған: <ul style="list-style-type: none"> <li>• Құрылғыда судың ағуы бар.</li> <li>• Су құятын Клапан ашық және бұғатталған.</li> <li>• Дренаж бұғатталған.</li> </ul>	<ol style="list-style-type: none"> <li>1. Су өткізетін кранды жабыңыз</li> <li>2. Аспапты электр желісінен сөндіріңіз.</li> <li>3. Қолдау қызметіне хабарласыңыз.</li> </ol>

Апаттық жағдайлардың барлық кодтары:

1. Ескертпе Дабыл кодтары
2. Байланыс сервисі; КЛИЕНТТЕРДІ ҚОЛДАУ қызметіне хабарласыңыз

## Диагностикалау

### Жуу нәтижелері қанағаттанарлық емес

Мәселе	Мүмкін себептер	Ықтимал шешімдер
Ыдыстар таза емес	Фильтрлер бітелген	Сүзгілерді тазалаңыз.
	Сүзгілер дұрыс жиналмаған және орнатылмаған.	Сүзгілердің дұрыс жиналғанына және орнатылғанына көз жеткізіңіз.
	Бүріккіштер бітелген.	Тамақтың қалдықтарын жіңішке, үшкір затпен алып тастаңыз.
	Бағдарлама жүктеме түрі мен тамақ қалдықтары үшін қолданылмайды.	Бағдарламаның жүктеудің осы типі мен тағам қалдықтары үшін жарамды екеніне көз жеткізіңіз.
	Себеттегі заттардың дұрыс орналаспауы. Су барлық заттарды жуа алған жоқ.	Себеттегі заттар дұрыс орналасқанына және су барлық заттарды жеңіл жуа алмайтынына көз жеткізіңіз.
	Бүріккіштер еркін айнала алған жоқ	Себеттерді заттарды дұрыс орналасқанына және бүріккіштерді бұғаттамайтынына көз жеткізіңіз.
	Жуғыш құралдың мөлшерлегішінде жуғыш құрал жоқ немесе жеткіліксіз.	Бағдарламаны іске қосу алдында мөлшерлегішке жуғыш құралдың жеткілікті мөлшерін қосқаныңызға көз жеткізіңіз.
Жуу циклі ұзақ үзіліспен тоқтады.	Жуу уақытында электрлік қуат көзін өшірмеңіз және есікті ашпаңыз.	
Шыны мен ыдыста ақ айғыздар, дақтар немесе көкшіл шөгінді	Өте көп шайқағыш құйылды.	Шығарылған бүріккіш мөлшерін азайтыңыз.
	Өте көп жуғыш құрал	Бағдарламаны іске қосу алдында мөлшерлегішке жуғыш құралдың жеткілікті мөлшерін қосқаныңызға көз жеткізіңіз.
	Қысқа бағдарламада қолданылған Multitab жуғыш құралды таблеткалары толығымен ерімеуі мүмкін.	Multitab таблеткалы жуғыш құралдарды пайдаланған кезде біршама ұзақ бағдарламаны таңдаңыз.



## Диагностикалау

Мәселе	Мүмкін себептер	Ықтимал шешімдер
Стакандар мен ыдыстардағы су тамшыларынан құрғақ дақтар	Бүріккіштің өте аз мөлшері	Шығарылған шайқағыш мөлшерін арттырыңыз.
	шайқағыш немесе Multitab сапасы. шынылардағы дақтар	Өте ескі тазалағыш құрал; тауарды ауыстыру.
Ыдыс ылғалды	<ul style="list-style-type: none"> <li>• Бағдарламада құрғату фазасы жоқ</li> <li>• Бағдарламада төмен температурада кептіру кезеңі болды.</li> </ul>	Кептіру процесіне көмектесу үшін есікті сәл ашып, оны ашық қалдырыңыз (шамамен 100 мм). Көптеген бағдарламаларда автоматты түрде есік ашқыш функциясы бар (алдын ала жуу бағдарламасын қоспағанда)
Ылғал және күңгірт ыдыс	Шайқағыштың мөлшерлегіші бос.	Шайқағышты мөлшерлегішке құйыңыз және шайқағыш индикаторын түсіріңіз.
	Шайқағыштың немесе Multitab сапасы	Өте ескі тазалағыш құрал; тауарды ауыстыру.

## Техникалық мәліметтер

Бұйымның техникалық сипаттамасы (EU 1059/2010 сәйкес)

Жабдықтаушының атауы немесе сауда белгісі	Haier
Жеткізушінің үлгі сәйкестендіргіші	HDWE9-191RU
Стандартты ыдыс жиынтықтарының номиналды сыйымдылығы	9
Энергиялық тиімділік санаты 1)	A
Энергияны жылдық тұтыну (AEC) кВтсағ/жыл 2)	250
Тазалаудың стандартты циклінің энергия тұтынуы (Et) кВтсағ	0,89
Өшірулі күйдегі тұтынылатын қуаттылық (Po) Вт	0.5
Сол жақ режимде тұтынылатын қуаттылық (PI) Вт	2.5
Суды жылдық тұтыну (AWc) литр/жыл 3)	2520
Кептірудің тиімділік санаты 4)	A
Стандартты бағдарламалар (стандартты тазалау циклі) 5)	ECO
Тазалаудың стандартты циклі бағдарламасының уақыты минутпен	298
Күту режимінің ұзақтығы (TI) минутпен	1
Шумен ластану деңгейі 1 пВт-қа дБ(A))	55
Монтаждау / қосымша монтаждау	Ендірілген
Су құбыры суының қысымы	0.04-1 МПа (= 0.4-10 бар)
Қуат көзі кернеуі	220-240 В (50Гц)
Токтың максималдық күші А	10А
Жалпы тұтынылатын қуаттылық Вт	1720-2050
Түсі	Күміс

- 1) A +++ -ден (максималдық тиімділік) D-ға (ең төменгі тиімділік) дейін.
- 2) Энергияны тұтыну суық сумен толтыру және төменгі режимді тұтыну арқылы тазалаудың стандартты цикліне негізделген (жылына 280) Энергияны іс жүзінде тұтыну құрылғының қалай қолданылғанына байланысты болады
- 3) Судың шығыны тазалаудың 280 стандартты цикліне есептегенде жылына литрмен. Суды іс жүзінде тұтыну құрылғының қалай қолданылғанына байланысты болады
- 4) A -дан (максималдық тиімділік) G-ға (ең төменгі тиімділік) дейін.
- 5) Бұл бағдарлама қарапайым ластанған ыдысты жуу үшін арналған және осы типтегі ыдысты жуу үшін энергия мен суды құрама тұтыну жағынан біршама тиімді болып табылады.

### Клиенттерді қолдау қызметі

Нуге компаниясының тұтынушыларға қолдау көрсету қызметіне, сондай-ақ тупнұсқалық қосалқы бөлшекгерді пайдалануға кеңес береміз. Егер сіздің тұрмыстық техникамен қиындықтарыңыз болса, алдымен «Ақауларды жою» бөлімін оқып шытыңыз.

Егер де сіз проблемаңыздың шешімін таба алматан болсаңыз, мынаған жүгініңіз:

— біздің ресми дилерімізге немесе

— колл-орталыққа қоңырау шалыңыз:

8-800-250-43-05 (РФ),

8-10-800-2000-17-06 (РБ),

00-800-2000-17-06 (Узбекистан),

0-800-501-157 (Украина),

— [www.haier-europe.com](http://www.haier-europe.com) сайтына кіріңіз, онда сіз қызмет көрсету туралы сұрау жібере аласыз және жиі қойылатын сұрақтарға жауап таба аласыз.

Қызмет көрсету орталығына хабарласқан кезде, төмендегі ақпаратты дайындаңыз, ол сіз төлтеушінің атына және тексеруге болады:

Модель \_\_\_\_\_

Сериялық нөмірі \_\_\_\_\_

Сатылған күні \_\_\_\_\_



Сонымен қатар, кепілдігінің және сатылғаны туралы құжаттардың болуын тексеріңіз.

Маңызды! Құралда сериялық нөмірінің болмауы өндіруші үшін құралды сәйкестендіруді және нәтижесінде кепілдік қызмет көрсетуді мүмкін емес етеді. Құралдан зауыттық сәйкестендіру тақтайшаларын алып тастауға тыйым салынады. Зауыттық тақтайшалардың болмауы кепілдік міндеттемелерді орындаудан бас тартуға себеп болуы мүмкін.

Осы құжатқа алдын ала ескертусіз бір өзгерістердің енгізілуі мүмкін. Өндіруші бұдан әрі ескертусіз бұйымның дизайны мен жабдықтарына өзгерістер енгізуге құқылы.

## КЕПІЛДІК ТАЛОНЫ

### Құрметті сатып алушы!

«Хайер» корпорациясы мына мекенжай бойынша орналасқан: S401 кеңсе, Хайер бренд билдинг, Хайер Индастри парк Хай-тек зон, Лаошан Дистрикт, Циндао, Қытай. Сізге таңдауыңыз үшін алғыс айтады білдіреді және пайдалану ережелерін ұстанған кезде осы бұйымның жоғары сапасы мен мінсіз жұмыс атқаратындығына кепілдік береді. Тұрмыста пайдалану үшін арналған тұрмыстық бұйымның жұмысқа жарамды ресми мерзімі – бұйым кесімді тұтынушыға табысталған күннен бастап теледидарларға, микротолқында пештер 5 жыл, планшеттік компьютерлерге, ноутбуктерге және теледидарлық приставкаларға 3 жыл, робот-шаңсорғыштарға 4 жыл, ұялы телефондар мен гирокутерлерге 2 жыл, қалған тауарларға 7 жыл. Өнімнің жоғары сапасын ескере отырып, нақты пайдалану мерзімі айтарлықтай ресми мерзімнен артық болуы мүмкін. Қызмет ету мерзімі аяқталғаннан кейін профилактикалық жұмыстарды жүргізу үшін және ұсынымдар алу үшін Авторландырылған сервистік орталыққа жүгінуді сұраймыз. Барлық өнім пайдалану шарттарын ескере отырып өндірілген және техникалық талаптардың сәйкестілігіне арналған тиісті сертификаттауды өткен. Түсінбестікке жол бермеу үшін Сізден сатып алған кезде пайдалану жөніндегі нұсқаулықты, кепілдікті міндеттемелердің шарттарын зейін қойып оқып шығуыңызды және кепілдік талонының дұрыс толтырылғанын тексеруіңізді нандыра өтінеміз. Кепілдік талоны дұрыс емес немесе толымсыз толтырылған жағдайда сатушы ұйымға жүгініңіз. Осы бұйым тұрмыстық мақсаттағы техникалық күрделі тауар болып табылады. Егер Сіз сатып алған бұйым арнайы орнатуды және іске қосуды талап еткен болса, Сізге Хайер-дің Авторландырылған сервистесіне жүгінуді қалады ұсынамыз. Осы кепілдік талонымен «Хайер» корпорациясы бұйымның ақаулары анықталған жағдайда қолданыстағы тұтынушылардың құқықтарын қорғау жөніндегі заңнамамен, басқа нормативтік актілермен белгіленген тұтынушылардың талаптарын қанағаттандыру жөніндегі міндеттемелерді өзіне қабылдағанын растайды. Бірақ «Хайер» корпорациясы төменде аталған шарттарды сақтамаған жағдайда кепілдікті де, сондай-ақ сервистік қызмет көрсетуден де бас тарту құқығын өзіне қалдырады.

### Кепілдікті және сервистік қызмет көрсетудің шарттары

Кепілдікті және сервистік қызмет көрсету белгіленген үлгідегі кепілдік талонымен жинақталған бұйымдарға таралады. «Хайер» корпорациясы тауарды тұтынушыға табыстап берген күннен бастап 12 ай кепілдікті мерзімді белгілейді және тауарды тұтынушыға табыстап берген күннен бастап 36 ай ішінде қосымша сервистік қызмет көрсетеді. Ұқымал түсінбестікке жол бермеу үшін бұйымды сақтан кезде оған қоса берілетін құжаттарды (тауар чегі, кассалық чек, пайдалану жөніндегі нұсқаулық, кепілдік талоны) қолдану мерзімі ішінде сақтаңыз. Бұйымға қосымша сервистік қызмет көрсету – Өндірілуінің кінәсінен туындаған бұйымның ақауларын жою тұтынушы үшін тегін. Бұл қызмет бұйым есі тауар және кассалық чектерін, бұйымды сатып алу дерегін растаушы басқа құжаттарды көрсеткен кезде ғана көрсетіледі.

Кепілдікті сервистік қызмет көрсету ерекше Хайер-дің Авторландырылған сервистестерімен ғана көрсетіледі. ЕАЭО аумағындағы Авторландырылған сервистестердің толық тізбесін Сіз «Хайер» ақпараттық орталығынан мына теледидар бойынша біле аласыз:

**8-800-250-43-05 – Ресей тұтынушыларына арналған (Ресей өңірлерінен қоңырау шалу тегін)**

**8-10-800-2000-17-06 – Беларусь тұтынушыларына арналған (Беларусь өңірлерінен қоңырау шалу тегін)**

**0-800-501-157 – Украина тұтынушыларына арналған (Украина өңірлерінен қоңырау шалу тегін)**

**00-800-2000-17-06 – Өзбекстандағы тұтынушылар үшін (Өзбекстанның өңірлерінен қоңырау шалу тегін)**

немесе [www.haier-europe.com](http://www.haier-europe.com) сайтында немесе [help@haieronline.ru](mailto:help@haieronline.ru) электрондық поштасында.

Авторландырылған сервистестердің деректері өзгертілуі мүмкін, анықтама алу үшін «Хайер» ақпараттық орталығына жүгініңіз.

Кепілдікті және қосымша қызмет көрсету ақаулары келесі салдарынан туындаған бұйымдарға таратылмайды:

- тұтынушының тауарды пайдалану, сақтау және/немесе тасымалдау шарттары мен ережелерін бұзу;
- бұйымды дұрыс орнатпау және/немесе іске қосу;
- тоназыту контурларымен және электрлік қосылғыстармен жұмыс технологияларын бұзу, сондай-ақ бұйымды монтаждау үшін құжаттармен расталған, тиісті біліктілігі болмаған тұлғаларды тарту;
- Бұйымның пайдалану жөніндегі нұсқаулық талап еткен техникалық қызмет көрсету мерзімде болмауы;
- сұқұбыр желісіндегі артық немесе жеткіліксіз қысым;
- бұйымның осы түріне сәйкес келмейтін жұғыш құралдарды қолдану, сондай-ақ жұғыш құралдардың мөлшерлемесін асып кету;
- бұйымды тағайындалмаған мақсаттарында пайдалану;
- үшінші тұлғалардың әрекеттері: уәкіл етілмеген тұлғалармен жөндеу немесе өндірішпен санкцияланбаған құрылмалық немесе сулбалық техникалық өзгерістерді енгізу;
- Мемлекеттік Техникалық Стандарттардан (МЕМСТ-тен) және желілерді қуаттаушы нормалардан ауытқу;
- еңсерілмейтін күштердің әрекеттері (апат, өрт, найзағай және т.б.);
- жазатайым оқиғалар, тұтынушының немесе үшінші тұлғалардың қасақана немесе абыайсыз әрекеттері;
- егер бұйым ішіне бөгде заттар, сұйықтықтар, жәндіктер, жәндіктердің тіршілік ету өнімдері түскеннен ақаулар анықталған болса;
- су жылытқыштын сумен толтырылмаған / толық толтырылмаған бағін қосу салдарынан термодорғаныстың іске қосылуы.

Кепілдікті және қосымша қызмет көрсету келесі жұмыс түрлеріне таратылмайды:

- бұйымды пайдалану жерінде орнату және іске қосу;
  - тұтынушыға бұйымды пайдалану жөнінде нұсқалама және кеңес беру;
  - бұйымды сырттан немесе ішінен тазарту.
- Төменде аталған шығыс материалдар мен аксессуарлар кепілдікті және қосымша қызмет көрсетуге жатпайды:
- жепдеткіштерге арналған сүзгілер;
  - кір жуғыш / ыдыс жуғыш машиналар үшін суды жеткізуге / ағызуға арналған сүзгілер, құбыршықтар;
  - шаңсорғыштарға арналған құбыршықтар, түтіктер, қылшақтар, қондырмалар, шаңжинағыштар;
  - қысқа толқынды пештерге арналған тәрелкелер, істіктер, ыдыстар мен тіреуіштер;
  - сүзгілер, иісті сіңіргіштер, лөмпішкелер, сөрелер, жәшіктер, тіреуіштер және тағамдарды тоназытқышта сақтауға арналған өзге сыйымдылықтар;
  - басқару пульттері, аккумуляторлық батареялар, қуаттандыру элементтері, сыртқы қуаттандыру блоктары және зарядтау құрылғылары;
  - бұйымға қоса берілетін құжаттама.

Бұйымға мерзімді қызмет көрсету (сүзгілерді ауыстыру және т.б.) тұтынушының қалауы бойынша қосымша төлеу арқылы жүргізіледі.

**Маңызды!** Аспапта сериялық нөмірінң болмауы Өндірісшіге аспапты сәйкестендіру мүмкіндігін бермейді және осы салдарынан оған қызмет көрсету мүмкіндігі болмайды. Аспапта зауыттық сәйкестендіруші маңдайшаларды алып тастауға тыйым салынады. Зауыттық маңдайшаларының зақымдалуы немесе болмауы кепілдікті міндеттемелерден бас тартудың себебі болуы мүмкін.

\* қосымша сервистік қызмет көрсету электрлік су жылытқыштарға, қысқа толқынды пештерге, HRB-331 модельді тоназытқыштарға, мұздатыштарға, газ плиталарына, шаңсорғыштарға, робот-шаңсорғыштарға, теледидарларға, теледидарлық приставкаларға, планшеттік компьютерлерге, ноутбуктерге, ұялы телефондарға, гирокутерлерге таралмайды.

Ресми атауы	Қала	Клиентке арналған телефон	Мекенжайы
«Единая служба сервиса А-Айсберг» жабық акционерлік қоғамы	Мәскеу	8-800-250-43-05	127644, Мәскеу қ., Вагоне-ремонтная көш., 10 үй, 1-құр.
«Авторизованный Центр «Пионер Сервис» жауапкершілігі шектеулі қоғамы	Санкт-Петербург	8-800-250-43-05	191040, Санкт-Петербург қ., Лиговский даңғ., 52 үй, А-лит.
«Архсервис-центр» жауапкершілігі шектеулі қоғамы	Архангельск	8-800-250-43-05	163000 Архангельск қ., Воскресенская көш., 85 үй
«Техинсервис» жауапкершілігі шектеулі қоғамы	Сочи	8-800-250-43-05	354068, Сочи қ., Донская көш., 3
«ТехноВидеоСервис» жауапкершілігі шектеулі қоғамы	Қазан	8-800-250-43-05	420100, Қазан, Проточная көш., 8 үй
ДОМСЕРВИС жауапкершілігі шектеулі қоғамы	Владимир	8-800-250-43-05	600017, Владимир қ., Батулин көш., 39 үй
ТРАНССЕРВИС жауапкершілігі шектеулі қоғамы - Краснодар	Краснодар	8-800-250-43-05	50058, Краснодар қ., Кубанская көш., 47
ТРАНССЕРВИС жауапкершілігі шектеулі қоғамы - Т.Новгород	Төменгі Новгород	8-800-250-43-05	603098, Төменгі Новгород қ., Артельная көш., 31 үй
ТРАНССЕРВИС жауапкершілігі шектеулі қоғамы - Екатеринбург	Екатеринбург	8-800-250-43-05	Екатеринбург, ст. Шарташская, 10
«Циклон» жауапкершілігі шектеулі серіктестігі	Омбы	8-800-250-43-05	644042, Омбы, К. Маркс даңғылы, 34а, кеңсе 410
«ГлавБытСервис» жауапкершілігі шектеулі қоғамы	Томск	8-800-250-43-05	Томск, ст. Маяковская 25/7
«Сервисбыттехника» жауапкершілігі шектеулі қоғамы	Орынбор	8-800-250-43-05	460044, Орынбор қ., Конституция көш., 4 үй
«Сибсервис» жауапкершілігі шектеулі қоғамы	Новокузнецк	8-800-250-43-05	654066, Новокузнецк қ., Грдина көш., 18 үй
АРГОН-СЕРВИС жауапкершілігі шектеулі қоғамы	Новороссийск	8-800-250-43-05	353905, Новороссийск қ., Серов көш., 14
АЛИКА-СЕРВИС жауапкершілігі шектеулі қоғамы	Иркутск	8-800-250-43-05	664019, Иркутск қ., Писарев көш., 18-а-үйі
«КРОК-ТТЦ» ЖШҚ	Киев	+38 (095) 288-88-21	Киев қ., Радужная көш., 25 Б үйі
Сервис орталығы	Ташкент	(+998 71) 207 10 01	-
«CBTService» ОДО	г. Минск	375-17-262-95-50	Минск, ст. Мен Колас, 52
«RoyalTerm» жауапкершілігі шектеулі серіктестігі	г. Минск	375-29-198-11-50	Минск, ст. Орловская 40А, 7 кеңсе
«Сервис Маг» ЖШС	Алматы қаласы	8 (727) 233 30 00	050002, Алматы қ. Қалдаяқова 17
«Ascon-7» ЖШС	Алматы қаласы	7 (727) 397 75 75	050010, Алматы қ. Сағадата Нұрмағамбетова 25

## **Дякуємо за придбання продукції компанії Haier**

Уважно прочитайте інструкції перед використанням приладу. Інструкція містить важливу інформацію, що допоможе вам найкраще використати прилад та забезпечить його безпечну та правильну установку, використання та обслуговування.

Зберігайте цю інструкцію в зручному місці, щоб завжди мати можливість звернутися до неї для безпечного та правильного користування приладом.

Якщо ви продаєте прилад, віддаєте або залишаєте його, коли переїжджаєте до іншого місця, переконайтесь, що ви передали цей посібник, щоб новий власник міг ознайомитися з приладом та попередженнями щодо цього приладу.

## **Зміст**

Заходи безпеки та попередження.....	93
Інструкції зі встановлення .....	96
Опис приладу .....	113
Огляд програм.....	114
Система пом'якшення води.....	116
Використання ополіскувача.....	118
Столові прилади .....	119
Завантаження столових приладів .....	120
Додавання мийного засобу .....	123
Перед першим використанням .....	124
Щоденне використання .....	125
Догляд та очищення .....	127
Пошук та усунення несправностей.....	130
Технічні дані .....	134
Обслуговування клієнтів.....	135

## Заходи безпеки та попередження

Ваша посудомийна машина була розроблена для безпечної роботи під час звичайних процедур миття посуду. Будь ласка, пам'ятайте про наступні інструкції, коли ви користуетесь посудомийною машиною.

### **⚠ ПОПЕРЕДЖЕННЯ** Небезпека ураження електричним струмом

Перш ніж встановлювати посудомийну машину, вийміть запобіжник будинку або вимкніть автоматичний вимикач. Цей прилад повинен бути заземлений. У разі несправності або пошкодження заземлення зменшить ризик ураження електричним струмом, забезпечуючи шлях найменшого опору для електричного струму. Цей прилад оснащений шнуром із заземлювачем і заземлювальною штепсельною вилкою. Штепсельна вилка повинна бути підключена до відповідної розетки, яка встановлена та заземлена відповідно до всіх місцевих норм та правил.

**ПОПЕРЕДЖЕННЯ.** Неправильне підключення заземлювача обладнання може призвести до ураження електричним струмом. Якщо у вас виникли сумніви щодо належного заземлення приладу, зверніться до кваліфікованого електрика або представника сервісного центру.

Не модифікуйте вилку живлення, що постачається з приладом, якщо вона не підходить до розетки, встановіть відповідну розетку, звернувшись до кваліфікованого електрика. Не використовуйте подовжувач, адаптер для штепсельної вилки або мережевий фільтр.

Недотримання цієї поради може призвести до ураження електричним струмом або смерті.

### **⚠ ПОПЕРЕДЖЕННЯ** Небезпека порізу

Будьте обережні – краї панелі гострі.

Недотримання заходів безпеки може призвести до травм або порізів.

### **⚠ ПОПЕРЕДЖЕННЯ** Користуючись посудомийною машиною, дотримуйтесь основних запобіжних заходів, зокрема таких:

- Перед використанням посудомийної машини прочитайте всі інструкції.
- Необхідно дотримуватися інформації, викладеної в цьому посібнику, щоб мінімізувати ризик пожежі чи вибуху або запобігти пошкодженню майна, травмуванню людей або загрози життю.
- Використовуйте посудомийну машину лише за призначенням, як описано в цьому посібнику користувача.
- Цей прилад призначений для використання в побутових і аналогічних сферах, наприклад:
  - у кухнях магазинів, офісів та інших робочих установ;
  - у фермерських будинках;
  - клієнтами в готелях, пансіонатах та інших житлових приміщеннях;
  - у місцях тимчасового проживання.

## **Заходи безпеки та попередження**

---

- Використовуйте лише ті мийні засоби або ополіскувачі, що були рекомендовані для використання в побутовій посудомийній машині, і зберігайте їх у недоступному для дітей місці.
- Завантажуючи предмети, що підлягають миттю, розміщуйте гострі предмети так, щоб вони не пошкодили посудомийну машину, також завантажуйте гострі ножі ручкою вгору, щоб зменшити ризик отримання порізів.
- Не торкайтесь фільтрувальної пластини (металевого диска в основі посудомийної машини) під час використання або відразу після використання, оскільки вона може нагріватися від нагрівальної пластини, розташованої під нею.
- Не втручайтесь в елементи управління.
- Не смикайте дверцята або підставку для посуду в посудомийній машині, не сідайте, не ставайте на них.
- Не спирайтеся на регульовані підставки та не впливайте на них вагою свого тіла.
- Щоб зменшити ризик отримання травм, не дозволяйте дітям грати в посудомийній машині або на ній.
- Зніміть дверцята відділення для миття, якщо виводите стару посудомийну машину з використання або викидаєте її.
- Деякі мийні засоби для посудомийних машин є високопужними. Вони можуть бути надзвичайно небезпечними у разі ковтання. Уникайте контакту зі шкірою та очима, та тримайте дітей подалі від посудомийної машини, коли дверцята відчинені. Перевірте, чи порожня ємність для мийного засобу після завершення циклу миття.
- Сертифіковані побутові посудомийні машини не призначені для ліцензованих закладів харчування.

### **Інструкції з технічного обслуговування**

- Відключіть прилад від джерела живлення перед будь-яким очищенням або технічним обслуговуванням.
- При від'єднанні приладу, тягніть вилку, а не шнур живлення або з'єднання шнура, щоб уникнути його пошкодження.
- Не ремонтуйте і не замініуйте якісь частини приладу, та не намагайтесь виконувати будь-яке технічне обслуговування, якщо це не рекомендовано в цьому посібнику користувача.
- Тримайте підлогу навколо приладу чистою та сухою, щоб зменшити можливість ковзання.
- Не допускайте скупчення горючих матеріалів, таких як ворсинки, папір, ганчірки та хімічні речовини, навколо приладу/під приладом.



## Заходи безпеки та попередження

---

### Інструкції з безпечного використання

- Якщо посудомийна машина працює, відкривайте дверцята дуже обережно. Існує ризик обприскування гарячою водою. Не відкривайте дверцята до кінця, доки розпилювачі не перестануть обертатися.
- Дверцята не слід залишати у відкритому положенні, оскільки це може спричинити ризик спотикання.
- Вода в посудомийній машині непридатна для пиття.
- Посудомийну машину слід використовувати із встановленою фільтрувальною пластиною, зливним фільтром та розпилювачами. Щоб ідентифікувати деталі, див. креслення у розділі «Догляд та очищення» цього посібника користувача.
- Не використовуйте цю посудомийну машину, якщо вона пошкоджена, не працює, частково розібрана або містить відсутні або зламані деталі, включаючи пошкоджений шнур живлення або штепсельну вилку.
- Побутова техніка не призначена для ігор дітей. Дітей віком до 8 років слід тримати подалі від приладу, якщо вони не будуть знаходитись під постійним наглядом. Діти віком від 8 років, особи з обмеженими фізичними, сенсорними чи розумовими здібностями та особи без відповідного досвіду та знань можуть користуватися цим приладом лише під наглядом або після отримання інструктажу стосовно безпечного користування приладом та пов'язаних ризиків.
- Під час очищення та технічного обслуговування приладу діти повинні перебувати під наглядом дорослих.
- Не дозволяйте дітям грати всередині приладу, на ньому або з ним, а також з будь-якими викинутими приладами.
- Якщо використовується засіб для миття посудомийних машин, ми настійно рекомендуємо негайно запустити програму миття з мийним засобом, щоб запобігти пошкодженню посудомийної машини.
- Посудомийна машина призначена для миття звичайного побутового посуду. Заборонено мити в посудомийній машині предмети, забруднені бензином, фарбою, сталевим чи залізним сміттям, їдкими, кислими або лужними хімічними речовинами.
- Якщо посудомийна машина не використовується тривалий час, вимкніть подачу електроенергії та перекрийте подачу води до посудомийної машини..

# Інструкції зі встановлення

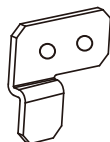
## ■ Комплектні деталі



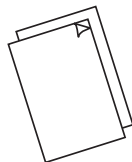
Підставка для зливного шланга (1)



Впускний шланг (1)



Монтажні кріплення (2)



Додаткова сторінка з монтажу та посібник користувача



Стрічка для захисту від вологи (1) (для запобігання пошкодженню корпусу під впливом вологи)



Кронштейни для нижньої панелі (2)



Воронка для солі (1)

ГВИНТИ  
Ø3,5 x 13 мм (10)

ГВИНТИ  
Ø4 x 25 мм (4)

ГВИНТИ  
Ø3,5 x 44 мм (4)

## ■ Перед встановленням

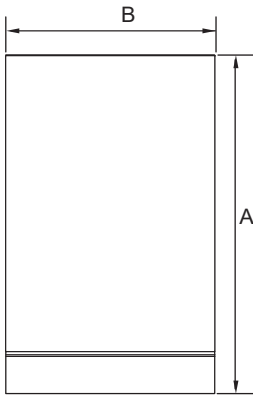
### Розпакування та транспортування

- Перевірте упаковку та посудомийну машину на наявність пошкоджень під час транспортування. Якщо посудомийна машина якимось чином пошкоджена, не встановлюйте її. Зверніться до дилера, у якого була придбана посудомийна машина.
- Утилізація упаковки: частина упаковки підлягає вторинній переробці. Перевірте символи та етикетки, та по можливості утилізуйте їх.
- Ніколи не піднімайте посудомийну машину за ручку дверцят або верхню панель. Це може призвести до пошкодження.
- Завжди будьте обережні зі шлангами та шнуром живлення на задній панелі посудомийної машини. Ретельне поводження з приладом допоможе запобігти несправності приладу та тілесним пошкодженням в результаті здавлювання, скручування або порізів.
- Встановлюючи посудомийну машину, переконайтеся, що зливний шланг не здавлений та не перекручений.

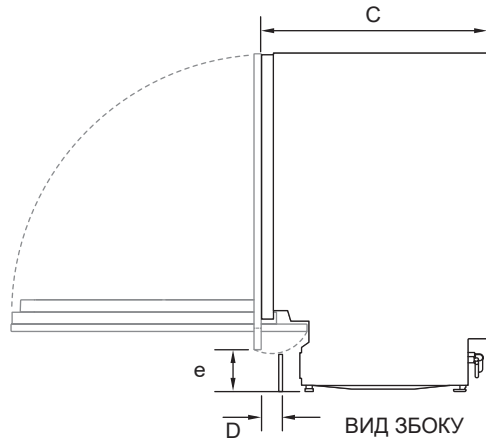
### Підключення та комунікації

- Переконайтеся, що шнур живлення достатньо довгий, щоб дістатися до розетки. Якщо це не так, його треба замінити, звернувшись до кваліфікованого спеціаліста. Для підключення посудомийної машини до джерела живлення не слід використовувати подовжувачі або мережеві фільтри.
- Переконайтеся, що шланги достатньо довгі, щоб дістатися до комунікацій. Якщо шланг потребує подовження, переконайтеся, що подовжувач новий, ідентичної якості та діаметру, ніж уже встановлений.
- Посудомийну машину не слід підключати до водопровідної системи, температура в якій перевищує 60°C.
- Посудомийну машину не слід підключати до системи подачі гарячої води високого тиску, оскільки це призведе до пошкодження системи.

## Розміри виробу



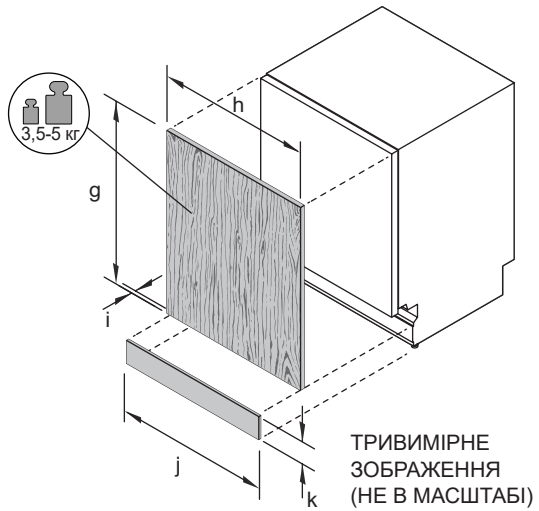
ВИД ЗВЕРХУ



ВИД ЗБОКУ



ФРОНТАЛЬНИЙ  
ВИД



ТРИВИМІРНЕ  
ЗОБРАЖЕННЯ  
(НЕ В МАСШТАБІ)

## Інструкції зі встановлення

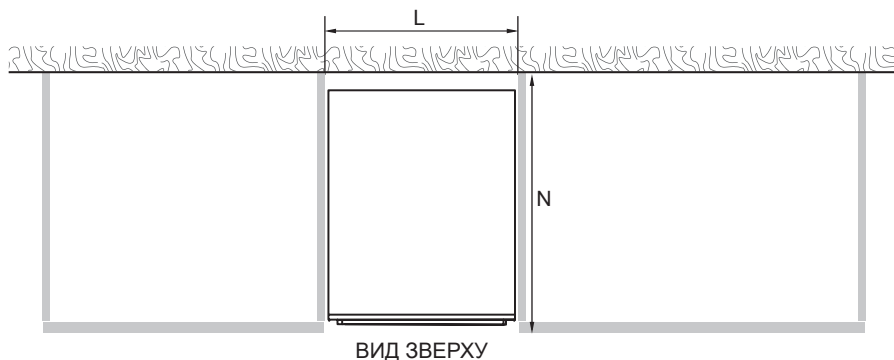
СТАНДАРТНІ РОЗМІРИ ПРИБАДУ		ММ
A	Габаритна висота приладу *	816 – 876
B	Габаритна ширина приладу (включаючи бічні ущільнювачі)	448
C	Габаритна глибина приладу (за виключенням декоративної панелі та ручки)	559
D	Глибина виїмки для ніг	30 – 95
E	Висота від підлоги до низу декоративної панелі	100 – 153
F	Глибина відчинених дверцят (Вимір від передньої рами; за виключенням декоративної панелі)	606

\* в залежності від встановлення регульованих опорних ніжок

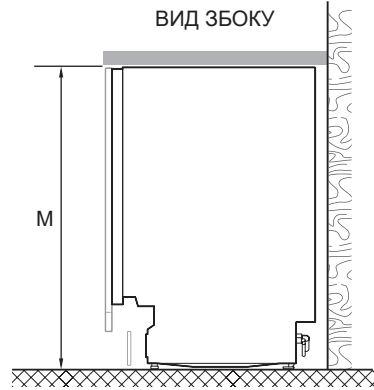
РОЗМІРИ ДЕКОРАТИВНОЇ ПАНЕЛІ (СПЕЦІАЛЬНЕ ВИКОНАННЯ)		ММ
G	Висота декоративної дверної панелі	660 – 713
H	Ширина декоративної дверної панелі	444
I	Глибина декоративної дверної панелі	16 – 20
J	Ширина декоративної цокольної панелі	444
K	Висота декоративної цокольної панелі *	75 – 140

\* в залежності від розмірів кухонних меблів

## Розміри ніші в кухонних меблях



## Інструкції зі встановлення



РОЗМІРИ НІШІ В КУХОННИХ МЕБЛЯХ	ММ
L Внутрішня ширина ніші	452
M Внутрішня висота ніші *	818 – 878
N Внутрішня глибина ніші	мін. 577

\* в залежності від встановлення регульованих опорних ніжок

Минимальные зазоры между прибором и кухонной мебелью

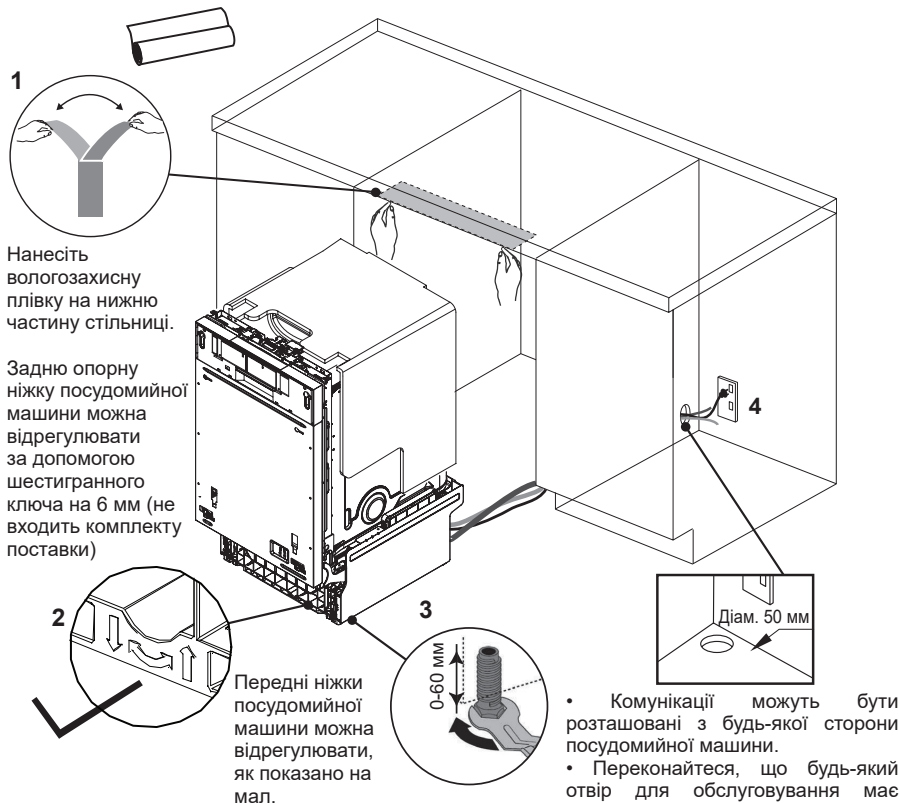


# Інструкції зі встановлення

## Підготовка ніші для встановлення приладу

### ВАЖЛИВО!

Щоб уникнути можливого пошкодження корпусу під впливом пари, переконайтеся, що гола деревина, що оточує посудомийну машину, герметизована фарбою на масляній основі або вологостійким поліуретаном.



### ВАЖЛИВА ІНФОРМАЦІЯ!

Розетка повинна бути розташована в шафі, що прилягає до заглиблення для посудомийної машини.

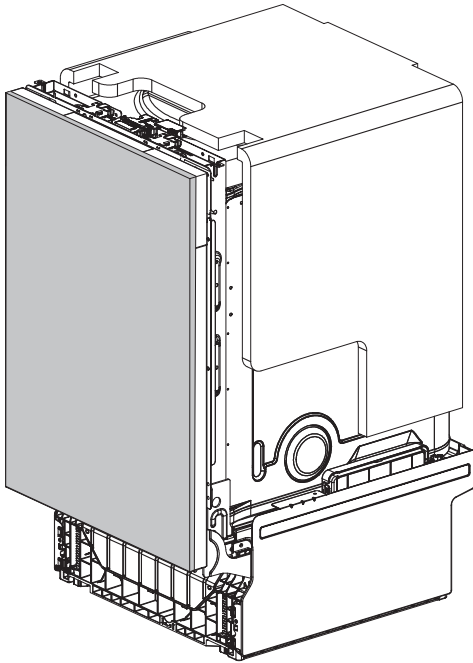
## Розташування та вирівнювання машини

- Не підіймайте посудомийну машину за ручку дверцят.
- Під час штовхання продукту протягніть шланги та шнур, переконавшись, що вони не перегинаються та не перекручуються.
- Тепер можна встановлювати пластикові розпірки збоку від посудомийної машини поруч із петлею для поліпшення стійкості. Щодо подробиці про встановлення розпірок див. крок 7.
- Після встановлення посудомийну машину в її робоче положення, відрегулюйте задню ніжку шестигранним ключем 6 мм.
- Передні ніжки також можна регулювати вручну.
- Рекомендуємо відрегулювати ніжки таким чином, щоб посудомийна машина надійно сиділа під стільницею, щоб вона не перекинулася.

### ■ Підготовка декоративної дверної панелі

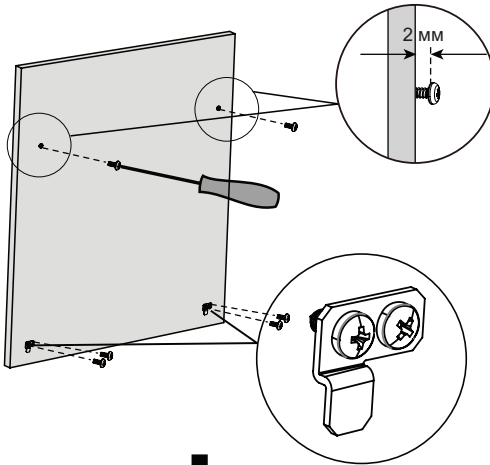
#### Специфікація матеріалу декоративної дверної панелі

Передня панель посудомийної машини може бути встановлена з наступними технічними характеристиками: з належною герметизацією для витримки вологи (50 °С при 80% вологості). Оскільки в цілому це гаряче та вологе середовище, тильна сторона та бокові частини панелі повинні бути повністю герметизовані водонепроникною пароізоляцією (тобто поліуретаном), щоб запобігти пошкодженню панелі.



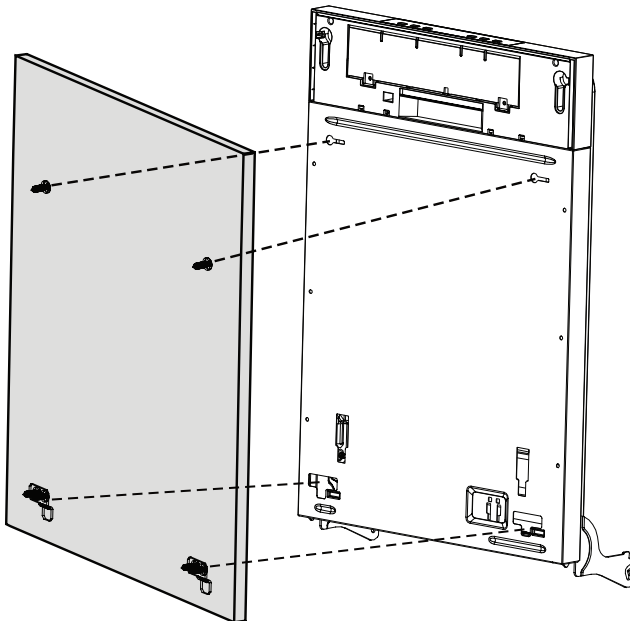
## Інструкції зі встановлення

### ■ Кріплення декоративної дверної панелі



**1**

Вставте гвинти  $\text{Ø}3,5 \times 13$  мм у встановлювальні отвори та прикріпіть маленький кронштейн напрямної до панелі. (Див. додаткову сторінку з монтажу)

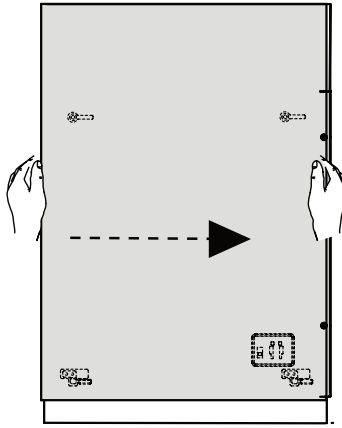


**2**

Закрийте дверцята посудомийної машини, потім повісьте декоративну панель з фронтальної сторони дверцят.



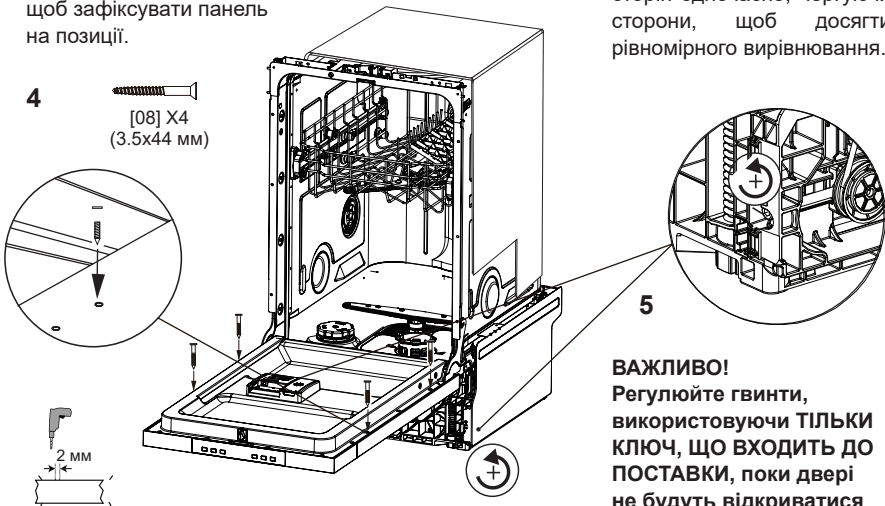
## Інструкції зі встановлення



3

Відрегулюйте  
положення  
дверцят.

Відкрийте дверцята й  
вийміть наявні гвинти,  
перш ніж замінювати їх  
гвинтами Ø3,5 x 44 мм,  
щоб зафіксувати панель  
на позиції.



4

[08] X4  
(3.5x44 мм)

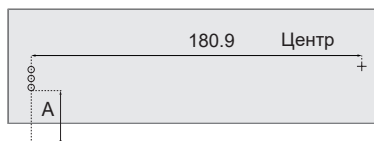
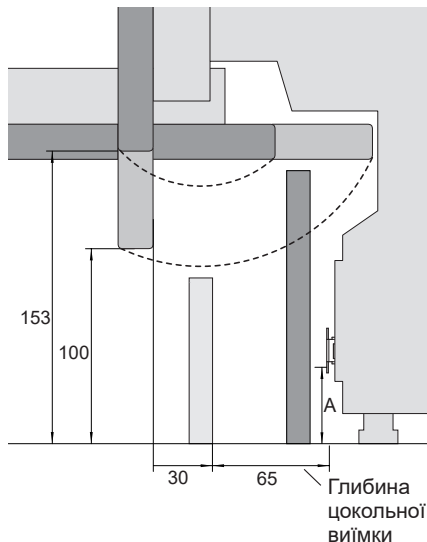
5

**ВАЖЛИВО!**  
Регулюйте гвинти,  
використовуючи **ТІЛЬКИ**  
КЛЮЧ, ЩО ВХОДИТЬ ДО  
ПОСТАВКИ, поки двері  
не будуть відкриватися  
від невеликого зусилля  
під власною вагою.

# Інструкції зі встановлення

## Встановлення цокольної панелі

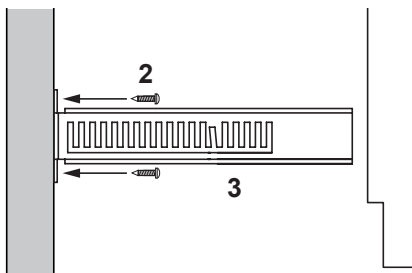
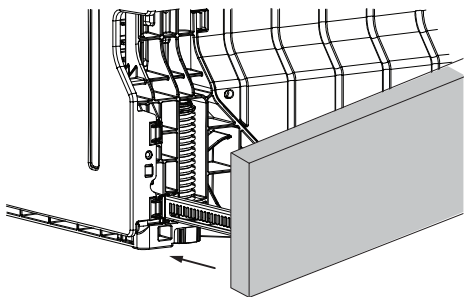
### Окрема цокольна панель



1

Позначте місця направляючих отворів для кожного кронштейна. Щоб встановити висоту, на якій буде закріплений кронштейн, виміряйте відстань від підлоги до найнижчого отвору кронштейна. Зніміть кронштейн із виробу та позначте місця розташування інших отворів відносно цього вимірювання. Зверніть увагу на звис дверцят і відстань відкривання.

Закріпіть кронштейни на панелі за допомогою гвинтів  $\varnothing 3,5 \times 13$  мм. Вставте нижню панель у виріб і позначте потрібну глибину вирівнювання на кронштейні. Зніміть панель. За допомогою викрутки зігніть позначені стовпчики на обох кронштейнах, щоб запобігти подальшому заглибленню нижньої панелі у виріб.

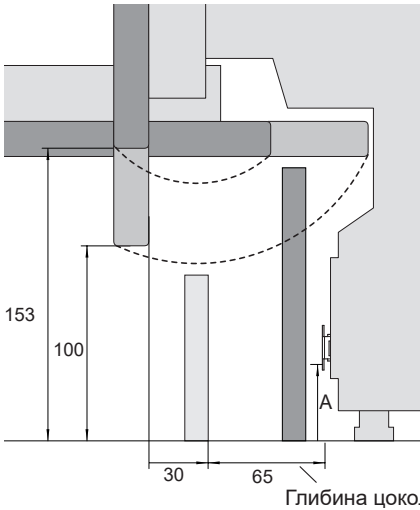


4

З силою задвиньте цокол у пази з обох сторін рами посудомийної машини, щоб зафіксувати його.

# Інструкції зі встановлення

## Сплошная цокольная панель



**1**

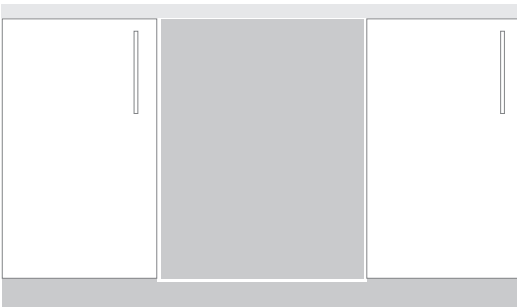
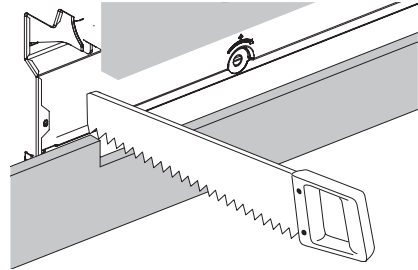
Зверніть увагу на звис дверцят і відстань відкриття відносно висоти та глибини нижньої панелі. Оскільки панель є суцільною, для забезпечення безшовної інтеграції, швидше за все, буде потрібно різати панель.

### **ВАЖЛИВА ІНФОРМАЦІЯ!**

Нижня панель може виступати за межі посудомийної машини не більше ніж на 90 мм, щоб не затуляти видимість підлогового світла.

**2**

Вирівняйте нижню панель до потрібного положення та позначте точку, в якій нижня панель стикається з основою панелі дверцят. Відріжте зайве.

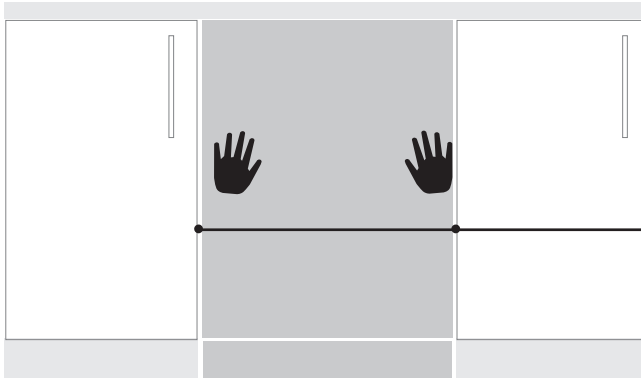


**3**

Вбудуйте суцільну цокольну панель в кухонні меблі.

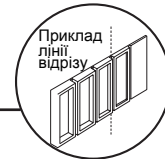
## Інструкції зі встановлення

### Кріплення посудомийної машини



Центральна частина приладу

Пластикові проставки можна відрізати за розміром, а потім закріпити до стінок посудомийної машини для поліпшення загальної стабільності конструкції.



Рекомендується поміщати проставки з обох сторін поруч з петлями в однакових позиціях.

Вставляючи посудомийну машину в нішу, протягуйте шланги й мережевий шнур таким чином, щоб вони не були перекручені або зігнуті.

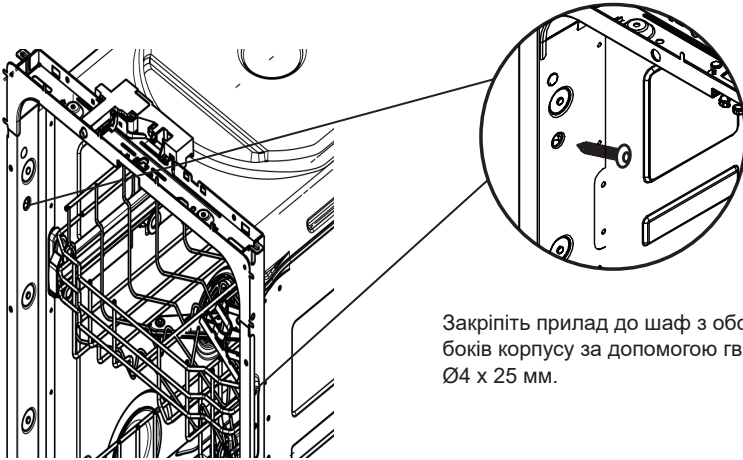


### ВАЖЛИВО!

Переконайтеся, що верхня частина дверей встановлена врівень із суміжними шафами.

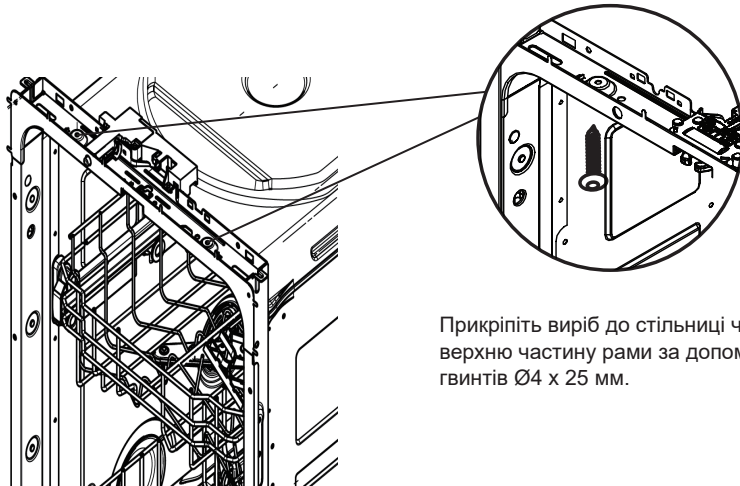
## Інструкції зі встановлення

### А Кріплення до шаф з боків



Закріпіть прилад до шаф з обох боків корпусу за допомогою гвинтів  $\text{Ø}4 \times 25$  мм.

### В За бажанням прикріпіть до стільниці зверху

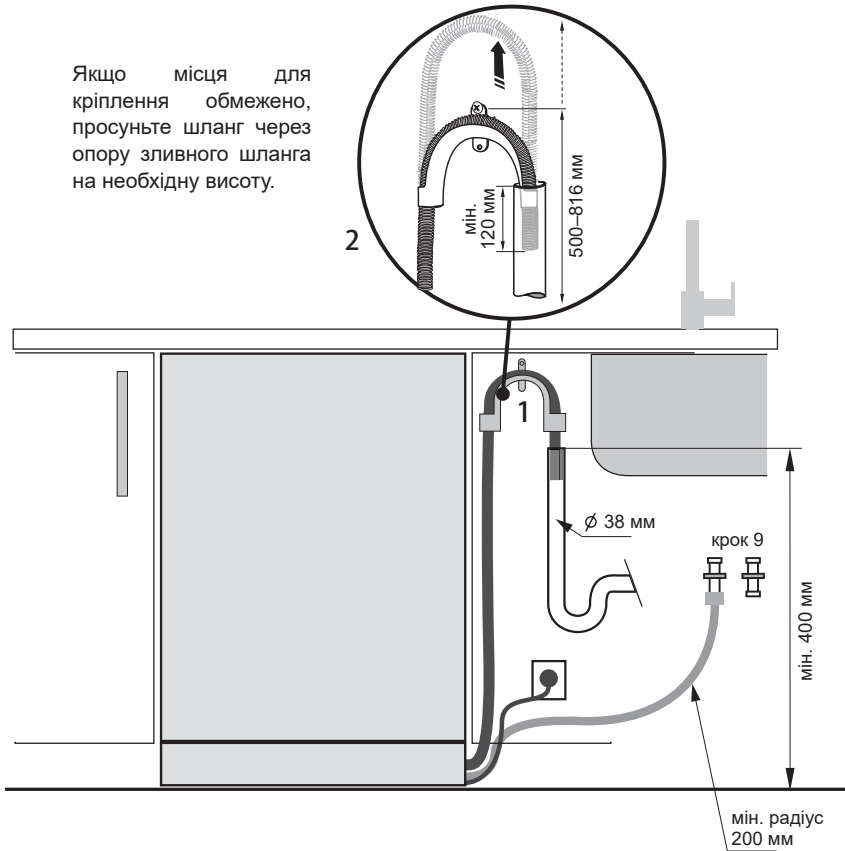


Прикріпіть виріб до стільниці через верхню частину рами за допомогою гвинтів  $\text{Ø}4 \times 25$  мм.

## Інструкції зі встановлення

### Варіанти під'єднання комунікацій та зливу. Визначте, що більше підходить

Посудомийна машина та стоякова труба  $\varnothing 38$  мм

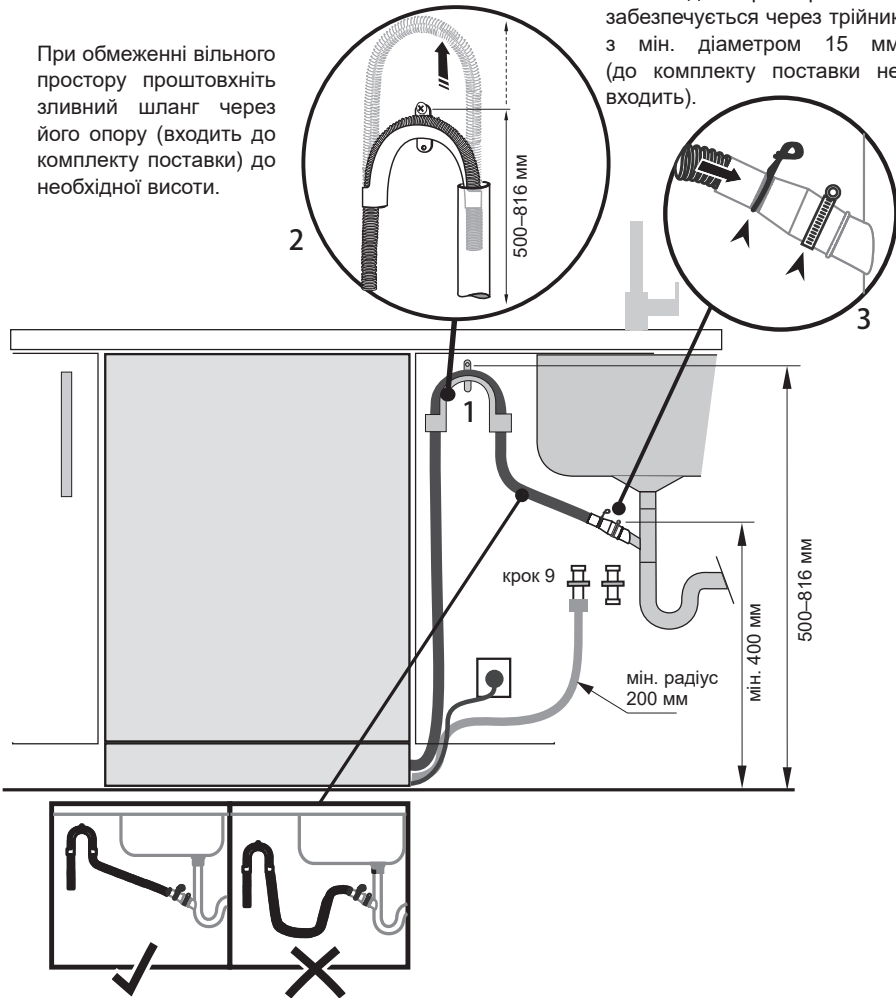


## Інструкції зі встановлення

### Під'єднання зливного шланга до сифона раковини/трійника

При обмеженні вільного простору проштовхніть зливний шланг через його опору (входить до комплекту поставки) до необхідної висоти.

Під'єднання зливного шланга до сифона раковини забезпечується через трійник з мін. діаметром 15 мм (до комплекту поставки не входить).



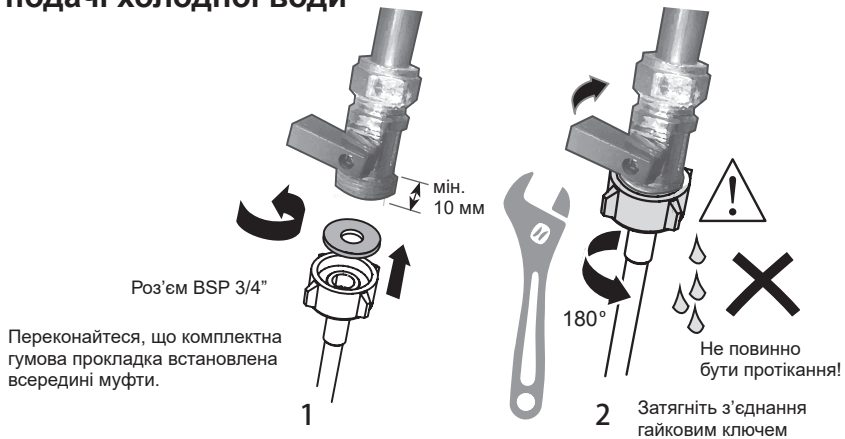
Переконайтеся, що зливний шланг проведений до з'єднувача прямо без вигинів. Надлишок зливного шланга можна відрізати. Не можна укорочувати шланг подачі води.

#### **ВАЖЛИВО!**

Не підключайте зливний шланг до блоку утилізації відходів, оскільки підключення такого типу може призвести до засмічення шланга.

## Інструкції зі встановлення

### Підключення впускного шланга до джерела подачі холодної води



Прокладення труб – Під'єднання водопроводу

#### ВАЖЛИВА ІНФОРМАЦІЯ!

- Прилад слід підключати до водопроводу за допомогою нового вхідного шланга для подачі води. Старі шланги використовувати не слід.
  - **Не вкорочуйте впускний шланг.**
1. Зверніть увагу на вимоги щодо підключення води.
  - Посудомийна машина оснащена одним клапаном для підключення води.
  - Ми рекомендуємо підключення до джерела подачі холодної води для найкращої роботи та енергоефективності.
  - Температура води, що надходить, не повинна перевищувати 250С.
2. Зверніть увагу на дозволений екстремальний тиск води.
  - Найнижчий: 0,4 бар = 4 Н/см<sup>2</sup> = 40 кПа
  - Якщо тиск нижче 1 бар, зверніться до кваліфікованого сантехніка.
  - Найвищий: 10 бар = 100 Н/см<sup>2</sup> = 1 МПа
  - Якщо тиск вище 10 бар, слід встановити клапан зниження тиску. Зверніться до кваліфікованого сантехніка.
3. Підключайте шланг подачі води до доступного водопровідного крана за допомогою роз'єму BSP 3/4". Переконайтеся, що впускний шланг не перегинається, що може обмежити потік води. Для вигину на 90о без перегинів потрібна мінімальна висота 200 мм.
  - Переконайтеся, що вода, що надходить, чиста. Якщо водопровідні труби не використовувались протягом тривалого часу, нехай вода тече, щоб переконатися, що вона чиста, без домішок. Якщо цього не зробити, шланг подачі води може забитися та призвести до пошкодження приладу.
  - Якщо потрібно, використовуйте фільтрувальну вставку, щоб відфільтрувати осад з трубопроводу. Фільтрувальна вставка доступна у вашому уповноваженому сервісному центрі або у службі обслуговування клієнтів.
4. Після контакту з ущільненням затягніть муфту шланга ще на пів обороту.
  5. Переконайтеся, що з'єднання не протікає.



### Підключення приладу до електромережі



#### Електричне підключення

- Посудомийна машина не повинна підключатися до електромережі під час монтажу. Переконайтесь, що вся побутова проводка належним чином заземлена.
- Перевірте табличку з даними (розташовану зліва на внутрішніх дверцятах посудомийної машини з нержавіючої сталі) і переконайтесь, що значення напруги та частоти струму в будинку відповідають таким, що вказані на табличці з даними.
- Вставте штепсельну вилку в належним чином заземлену розетку, яка обладнана розмикачем.

#### **ВАЖЛИВА ІНФОРМАЦІЯ!**

- Заземлення приладу є вимогою безпеки, встановленою законом.
- Якщо шнур живлення недостатньо довгий, щоб дістати розетку, або розетка, до якої повинен бути підключений прилад, не підходить для штепсельної вилки, слід замінити весь шнур живлення посудомийної машини. Це повинен робити виключно уповноважений технік компанії Haier. Не змінюйте та не ріжте штепсельну вилку. Не використовуйте адаптер, подовжувач або мережевий фільтр для підключення посудомийної машини до джерела живлення, оскільки це може призвести до перегріву та пожежі.
- Розетка, до якої підключена посудомийна машина, повинна залишатися легко доступною (наприклад, знаходиться у сусідній шафі) навіть після встановлення приладу. Це робиться для того, щоб посудомийну машину можна було відключити від джерела живлення для безпечного очищення та обслуговування.

## Інструкції зі встановлення

---

### ■ Остаточний контрольний список

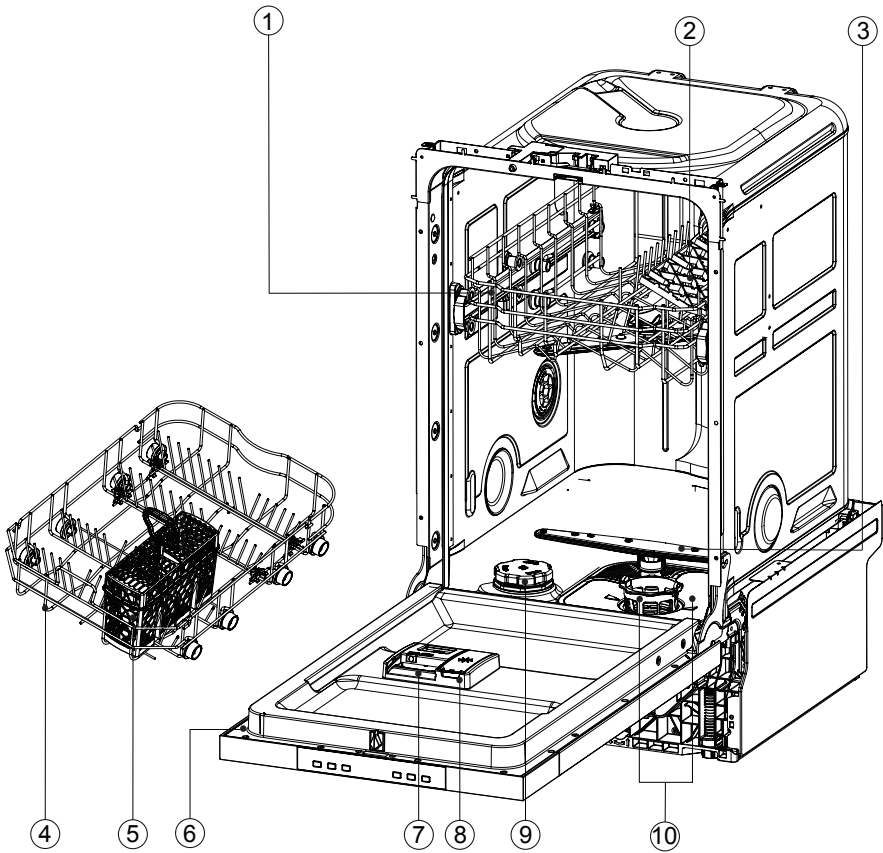
#### Заповнюється установником

- Перевірте, чи всі деталі встановлені.
- Переконайтесь, що всі панелі та їх частини надійно закріплені, і остаточні електричні випробування були проведені відповідно до місцевих електричних норм.
- Переконайтесь, що посудомийна машина стоїть рівно. При необхідності трохи відрегулюйте регулювальні ніжки.

Для забезпечення оптимальних характеристик посудомийна машина не повинна бути нахилена більше ніж на 1°. Перевірте за допомогою рівня.

- Переконайтесь, що впускний шланг для подачі води забезпечений гумовою прокладкою, і він затягнутий ще на пів обороту після контакту ущільнення.
- Переконайтесь, що всі заглушки у зливному з'єднанні були висвердлені, та що підключення зливу було виконано належним чином.
- З'єднання зливного шланга не повинне тримати вагу надлишкового матеріалу шланга. Переконайтесь, що зливний шланг був максимально розправлений, щоб запобігти перегину. Будь-яку надлишкову довжину зливного шланга слід тримати на стороні верхньої петлі посудомийної машини.
- При підключенні зливного шланга до сифона переконайтесь, що верхня петля шланга розташована мінімум на 150 мм вище за з'єднання зливного шланга.
- Переконайтесь, що з посудомийної машини вилучено будь-які елементи пакування або закріплювальні стрічки.
- Переконайтесь, що дверцята вільно відкриваються і закриваються, не чіпляючи сусідню шафу.
- Переконайтесь, що електрична розетка доступна і розташована у сусідній шафі.
- Перевірте роботу посудомийної машини:

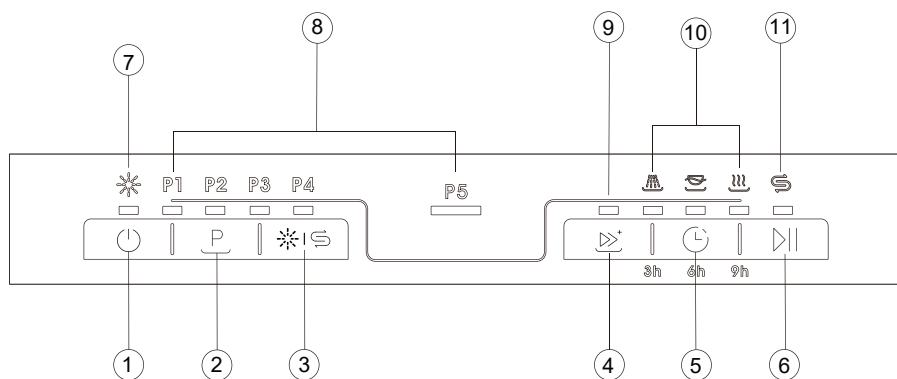
Якщо відображується код несправності, для отримання поради див. розділ «Коди несправностей» Посібника користувача.



- |  |                                 |
|--|---------------------------------|
| 1. Верхній кошик                           | 6. Табличка з технічними даними |
| 2. Полиця для довгих кухонних інструментів | 7. Дозатор мийного засобу       |
| 3. Нижній розпилювач                       | 8. Дозатор ополіскувача         |
| 4. Нижній кошик                            | 9. Ємність для солі             |
| 5. Кошик для столових приладів             | 10. Фільтри                     |

Конфігурація виробу відповідає малюнку приблизно

## Огляд програм



1. Кнопка увімкнення / вимкнення
2. Кнопка ВИБІР ПРОГРАМИ
3. Кнопка скидання індикації нестачі солі і ополіскувача
4. Кнопка додаткової функції <sup>1)</sup>
5. Кнопка ВІДКЛАДЕННЯ ЗАПУСКУ
6. Кнопка ЗАПУСК / ПАУЗА
7. Індикатор відсутності ополіскувача
8. Індикатор ПРОГРАМИ
9. Індикатор додаткової функції
10. ЗАТРИМКА ЗАПУСКУ/Індикатори стану
11. Індикатор відсутності солі

<sup>1)</sup> Додатковими функціями є швидке миття, скорочення тривалості процесу миття (кнопки P1 (ECO), P2 і P3).

Програми			
Програми		Тип залишку їжі	Тип завантаження
<b>P1</b>	ЕСО	Звичайний бруд: Супи, яйця, соуси, картопля, макарони, рис, смажена їжа	Посуд, придатний для миття в посудомийній машині: столовий посуд, столові прилади, скляний посуд
<b>P2</b>	Інтенсивне	Важкий бруд: Жирна їжа, соуси, картопля, макарони, рис, смажена їжа	Посуд, придатний для миття в посудомийній машині: столовий посуд, столові прилади, каструлі та пательні
<b>P3</b>	Універсальне	Звичайний бруд: Жирна їжа, соуси, картопля, макарони, рис, смажена їжа	Посуд, придатний для миття в посудомийній машині: столовий посуд, столові прилади, каструлі та пательні
<b>P4</b>	Швидке	Свіжі залишки їжі: Кава, пиріг, молоко, холодні напої, салат, ковбаси	Посуд, придатний для миття в посудомийній машині: столовий посуд, столові прилади, скляний посуд
<b>P5</b>	Замочування <sup>1)</sup>	Свіжі залишки їжі: Кава, пиріг, молоко, холодні напої, салат, ковбаси	Посуд, придатний для миття в посудомийній машині: столовий посуд

1) Використовуйте цю програму для швидкого полоскання посуду. Це запобігає прилипанню залишків їжі до посуду та неприємному запаху з приладу. Не використовуйте мийний засіб при цій програмі!

## Система пом'якшення води

Для забезпечення хорошої якості миття для посудомийної машини потрібна м'яка вода. Жорстка вода може негативно позначитися на роботі посудомийної машини. З часом скляний посуд, вимитий у жорсткій воді, стає непрозорим, а непрозорий посуд – плямистим або покритим білою плівкою. Використання дуже жорсткої води може призвести з часом до виходу з ладу деталей посудомийної машини. Сіль може покращити цю ситуацію.

### Регулювання системи пом'якшення води

Кількість виділеної солі можна встановити ступенями від Н1 до Н6, залежно від жорсткості вашої води.

1. Дізнайтеся про значення жорсткості водопровідної води. У цьому вам допоможе ваш водопостачальник.
2. Налаштування можна знайти в таблиці жорсткості води.

### Визначте жорсткість місцевої води

Жорсткість води				Регулювання пом'якшувача води
Німецькі градуси (°dH)	Французькі градуси (°fH)	ммоль/л	Градус жорсткості (води) Кларка	електронне
31-50	55-89	5,5-8,9	39-63	Н6
17-30	30-54	3,0-5,4	21-38	Н5
13-16	23-29	2,3-2,9	16-20	Н4 <sup>1)*</sup>
9-12	16-22	1,6-2,2	11-15	Н3
0-8	0-15	0-1,5	0-10	Н2 <sup>2)*</sup>
-	-	-	-	Н1 <sup>3)*</sup>

\* Примітка

- 1) Заводське налаштування для порошкового мийного засобу.
- 2) Рекомендоване налаштування для комбінованих мийних засобів у таблетках.
- 3) Індикатор солі вимкнено.

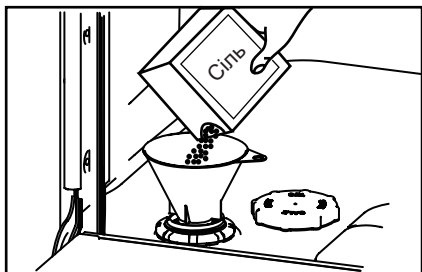
### Використання спеціальної солі


Як тільки на панелі керування загоряється індикатор низького вмісту солі, її слід додати. Завжди додавайте спеціальну сіль безпосередньо перед увімкненням приладу. Це гарантує, що надлишок спеціального сольового розчину буде негайно вимито, що забезпечить захист від корозії ємності ополіскувача.

### Додавайте сіль наступним чином:

#### **⚠ ОБЕРЕЖНО**

Використовуйте лише сіль для посудомийних машин. Інші вироби можуть пошкодити прилад! Будь-яка розлита сіль викликає корозію. Запустіть програму після кожного додавання.



1. Поверніть кришку за годинникову стрілку, щоб відкрити контейнер для солі.
2. У ємність для солі залийте 1 літр води (лише для першого разу).
3. Наповніть контейнер специфічною сіллю (вода буде переливатися).
4. Видаліть розливу сіль з місця відкриття.
5. Поверніть кришку проти годинникової стрілки, щоб закрити контейнер для солі.
6. Натисніть  та утримуйте кнопку протягом 3 секунд після кожного додавання, щоб скинути індикатор сольового розчину.

## Використання ополіскувача

Ми наполегливо рекомендуємо регулярно використовувати рідкі ополіскувачі для отримання найкращого результату сушіння. Ополіскувач надає скляному та фарфоровому посуду іскристий чистий вигляд. Крім того, він запобігає потьмянінню металу.

### Коли заправляти дозатор ополіскувача

Коли рівень ополіскувача стає низьким, загориться індикатор ополіскувача, який нагадуватиме вам про необхідність заправки дозатора.

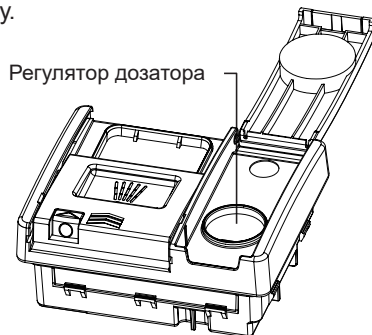
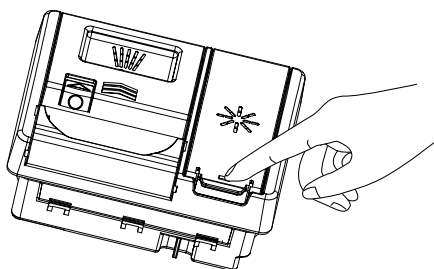
### Регулювання дозування ополіскувача

Нормальним, встановленим на заводі рівнем дозування є гА3, але, можливо, вам доведеться відрегулювати цей параметр відповідно до вашого стану води.

- Якщо в кінці миття спостерігається надмірне піноутворення, зменште дозування.
- Якщо ви живете в регіоні з жорсткою водою, або якщо посуд мокрий або вкритий розводами після висихання, збільште дозування.
- Щоб відрегулювати налаштування ополіскувача:
- Якщо ви використовуєте таблетки з ополіскувачем, ми рекомендуємо встановити рівень дозування ополіскувача (гА1).

### Як заправити дозатор ополіскувача

1. Потягніть за кнопку, щоб відкрити кришку.



2. Налийте ополіскувач у круглий отвір, переконавшись, що його рівень не перевищує позначку MAX.

#### **ВАЖЛИВА ІНФОРМАЦІЯ!**

**Будьте обережні, щоб не пролити ополіскувач у посудомийну машину. Будь-які розливи слід витерти для запобігання надмірного піноутворення. Якщо цього не зробити, це може призвести до необхідності сервісного обслуговування, на яке гарантія не поширюється.**

3. Закрийте кришку, переконавшись, що вона щільно закрита.
4. Натисніть та утримуйте \*IS кнопку протягом 3 секунд після кожного заправки, щоб скинути індикатор ополіскувача.



### **ВАЖЛИВА ІНФОРМАЦІЯ!**

Ніколи не кладіть у посудомийну машину сильно абсорбуючі матеріали, такі як губки та рушники. Не кладіть у посудомийну машину посуд або столові прилади, забруднені тютюновим попелом, воском, мастилом або фарбою.

### **Столові прилади та срібні вироби**

Усі столові прилади та срібні вироби слід промивати відразу після використання, щоб запобігти потьмаренню, спричиненому деякими харчовими продуктами. Срібні вироби не повинні контактувати з нержавіючою сталлю, напр. інші столові прилади. Змішування цих предметів може спричинити забруднення. Вийміть з посудомийної машини срібні столові прилади й висушіть їх вручну відразу після закінчення програми.

### **Алюміній**

Алюміній можна притупити мийним засобом для посудомийної машини. Ступінь змін залежить від якості товару.

### **Інші метали**

Залізни та чавунні предмети можуть іржавіти та забруднювати інші предмети. Мідь, олово та латунь мають тенденцію до забруднення. Мийте ці предмети руками.

### **Вироби з дерева**

Вироби з дерева, як правило, чутливі до тепла та води. Регулярне використання в посудомийній машині може призвести до погіршення стану з часом. Якщо сумніваєтеся, мийте руками.

### **Скляний посуд**

Більшість повсякденних скляних приладів в посудомийній машині мити можна. Кришталевий, дуже тонкий та старовинний скляний посуд може протравитись, тобто стати непрозорим. Можливо, краще для вас було б мити ці предмети руками.

### **Пластик**

Деякі пластикові речі можуть змінити форму або колір під впливом гарячої води. Перевірте інструкції виробника щодо миття пластикових предметів. Пластмасові предмети, що дозволяється мити в посудомийній машині, слід притиснути, щоб вони не перевертались, не наповнювались водою та не падали крізь кошик під час миття.

### **Декоровані предмети**

Більшість сучасних китайських виробів з візерунками можна мити в посудомийній машині. Антикварні предмети, предмети з візерунками, зафарбованим глазур'ю, золотими обідками або розписані вручну фарбою можуть бути більш чутливими до миття в машині. Якщо є сумніви, мийте руками.

### **Клесні предмети**

Деякі клеї розм'якшуються або розчиняються під час миття в машині. Якщо сумніваєтеся, мийте руками.

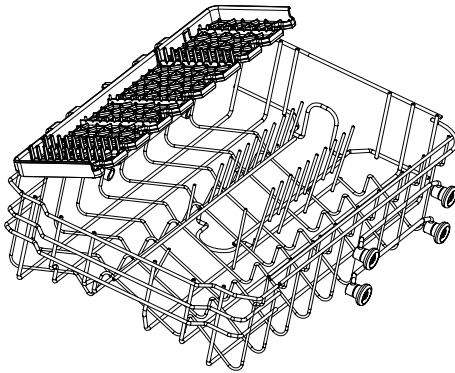
## Завантаження столових приладів

---

Якщо посуду або каструлі згоріли, вкрились нагаром, липкі та вкриті їжею, яку дуже важко видалити, бажано замочити їх на деякий час перед миттям або протерти кухонним рушником, інакше бруд буде важко видалити. Видаліть великі частки їжі перед тим, як класти посуд у посудомийну машину. Попередньо ополіскувати посуд під проточною водою не обов'язково.

### Верхня підставка

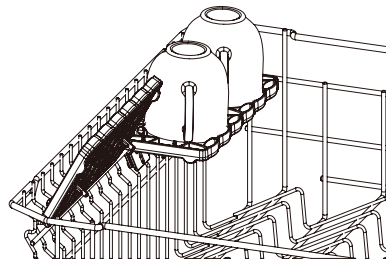
- Верхня підставка призначена для розміщення таких предметів, як склянки, чашки, блюдця, тарілки та неглибокі пательні.
- Верхню підставку можна відрегулювати для розміщення великих предметів. Ви можете відрегулювати висоту верхнього кошика, щоб звільнити місце для високих предметів у нижньому кошику.



- Верхню підставку можна відрегулювати для розміщення великих предметів. Покладіть дрібні предмети на складний тримач для чашок.

### ВАЖЛИВА ІНФОРМАЦІЯ!

Помістіть гострі і загострені предмети лезом вниз на полицю для кухонних інструментів, щоб вони не могли завдати шкоди.

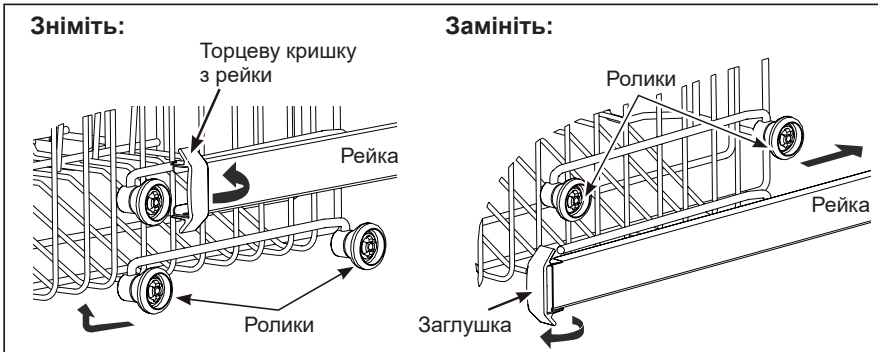


## Завантаження столових приладів

Для регулювання верхньої підставки:

### ВАЖЛИВА ІНФОРМАЦІЯ!

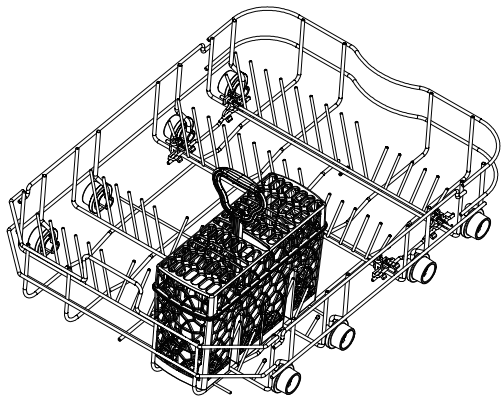
Перш ніж відрегулювати її висоту, переконайтеся, що кошик порожній.



1. Повністю витягніть верхню підставку та відкрийте дві пластикові заглушки на передній частині рейок.
2. Зніміть верхню підставку.
3. Виберіть пари роликів з боків полиці, які забезпечать бажану висоту, встановіть заново верхню підставку за допомогою рейок підставки між відповідним набором роликів.
4. Після встановлення підставки, закрийте дві пластикові заглушки, переконавшись, що фіксатор правильно зафіксований. Неправильне закріплення загнуток може призвести до випадіння підставки з посудомийної машини.

### Нижня підставка

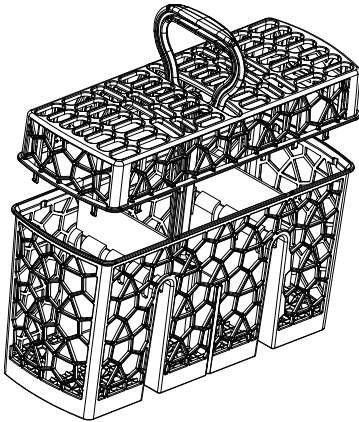
- Розмістіть тут найбільші предмети: каструлі, пательні, кришки, посуд та миски.
- Складіть зубці, щоб рівно розмістити каструлі та пательні на дні.
- Переконайтесь, що посуд не перешкоджає обертанню розпилювача у верхній частині.
- Якщо вам потрібна більша висота для високих предметів, ви можете підняти верхній кошик. Див. інструкції на попередніх сторінках.



## Завантаження столових приладів

---

### Кошик для столових приладів



- ▶ Перемішуйте ложки з іншими столовими приладами, щоб вони не склеювалися.
- ▶ Використовуйте верхню кришку у вигляді решітки для поділу столових приладів.
- ▶ Помістіть столові прилади ручками вниз для кращого результату миття.
- ▶ Якщо довгі предмети можуть заблокувати розпилювач, розташуйте їх у горизонтальному положенні у верхньому кошику.

#### **⚠ ОБЕРЕЖНО**

Покладіть гострі та загострені предмети лезом, спрямованим донизу, щоб уникнути шкоди.

## Додавання мийного засобу

### ВАЖЛИВА ІНФОРМАЦІЯ!

- Використовуйте лише мийні засоби, рекомендовані для автоматичних посудомийних машин.
- Мийні засоби для посудомийних машин є високолужними. Вони можуть бути надзвичайно небезпечними у разі ковтання. Уникайте контакту зі шкірою та очима, та тримайте дітей та слабких людей подалі від посудомийної машини, коли дверцята відчинені. Переконайтеся, що дозатор мийного засобу порожній після завершення кожної програми миття.
- Ніколи не бризкайте та не виливайте мийний засіб безпосередньо на будь-які предмети в посудомийній машині. Мийні засоби та таблетки для посудомийних машин не повинні безпосередньо контактувати з посудом або столовими приладами.
- Не використовуйте рідини для миття рук, мило, засоби для прання та дезінфікуючі засоби, оскільки це може пошкодити посудомийну машину.

### Наповнення дозатора мийного засобу

1. Натисніть кнопку ліворуч на дозаторі.

### ВАЖЛИВА ІНФОРМАЦІЯ!

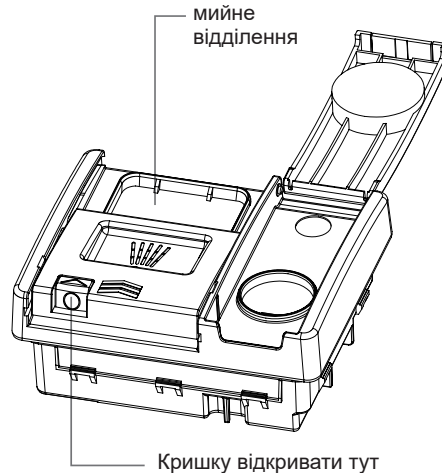
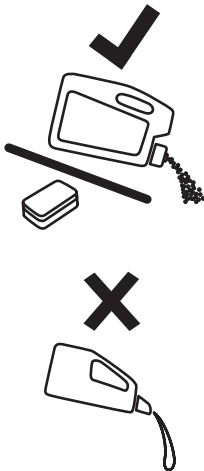
Підійдіть до дозатора з лівого боку, щоб запобігти відкриванню кришки на вашу руку.

2. Помістіть мийний засіб у відповідні відділення. Позначки «15» та «25» у відділенні для основного миття відповідають грамам порошкового мийного засобу.

### ВАЖЛИВА ІНФОРМАЦІЯ!

Таблетки слід розмішувати лише у відділенні для основного миття (більшому).

3. Видаліть надлишки мийного засобу з країв дозатора.
4. Закрийте кришку та натисніть її, доки вона не клацне. Мийний засіб автоматично потрапляє в посудомийну машину під час програми миття посуду.



## Перед першим використанням

### Як відрегулювати налаштування користувача

Під час вибору програм натисніть та утримуйте **P** протягом приблизно 5 секунд, щоб увійти до налаштувань користувача. Налаштування користувача включають налаштування пом'якшувача води, зумера та полоскання.

1. Прилад увімкнеться.
2. Натисніть і утримуйте кнопку **P** протягом 5 секунд, щоб увійти в режим налаштування користувача, всі світлодіоди блиматимуть протягом 1 секунди, а потім вимкнуться. Якщо хочете відрегулювати пом'якшувач води, натисніть **P**, щоб прокрутити налаштування між значеннями Н1 і Н6 (за замовчуванням Н4), як показано в таблиці нижче:

P1	P2	P3	P4	P5	Рівень Нх
ВЫКЛ	ВЫКЛ	ВЫКЛ	ВЫКЛ	ВЫКЛ	Н1
ВКЛ	ВЫКЛ	ВЫКЛ	ВЫКЛ	ВЫКЛ	Н2
ВКЛ	ВКЛ	ВЫКЛ	ВЫКЛ	ВЫКЛ	Н3
ВКЛ	ВКЛ	ВКЛ	ВЫКЛ	ВЫКЛ	Н4 за замовчуванням
ВКЛ	ВКЛ	ВКЛ	ВКЛ	ВЫКЛ	Н5
ВКЛ	ВКЛ	ВКЛ	ВКЛ	ВКЛ	Н6

► Якщо хочете активувати/деактивувати зумер, натисніть **⏏**<sup>\*</sup>, щоб увімкнути (увімк. світлодіод) або вимкнути зумер (вимк. світлодіод).




► Якщо хочете змінити налаштування ополіскування, натисніть **☺**, щоб змінити налаштування з кроком між гА1 (мінімальна доза) та гА4 (максимальна доза).

Світлодіод відобразатиметься наступним чином:

3 год	6 год	9 год	Рівень гАх
ВИМК	ВИМК	ВИМК	гА1 відключення дозування
УВИМК	ВИМК	ВИМК	гА2 3 мл
УВИМК	УВИМК	ВИМК	гА3 5 мл за замовчуванням
УВИМК	УВИМК	УВИМК	гА4 6 мл

3. Натисніть і утримуйте кнопку **☺** протягом 3 секунд, щоб зберегти налаштування та вийти з режиму налаштування.

### Запуск програми

1. Відкрийте дверцята та натисніть кнопку ON/OFF (увімкнення/вимкнення) , щоб увімкнути посудомийну машину.
2. Натисніть , щоб вибрати потрібну програму на панелі управління посудомийної машини.
3. Натисніть , щоб запустити програму та закрити дверцята.

#### ПРИМІТКА

Прилад запам'ятовує останню програму, яку ви використовували. Наступного разу, коли прилад увімкнеться, прилад спочатку вибере програму, яку ви використовували останнього разу.

### Зупинка та перезапуск програми миття


1. Відкрийте обережно дверцята, щоб призупинити програму. Індикатор процедури миття та індикатор процесу миття блимають, звуковий сигнал паузи пролунає, коли посудомийна машина буде призупинена.

#### ПРИМІТКА

Існує ризик обприскування гарячою водою, не відкривайте дверцята повністю, доки розпилювачі не перестануть обертатися.

2. Завантажте, вийміть або переставте посуд, якщо це необхідно.
3. Закрийте дверцята, щоб перезапустити програму.

### Скасування або зміна програми миття



Обережно відкрийте дверцята, щоб призупинити програму. Натисніть і утримуйте  протягом 3 секунд, щоб вимкнути посудомийну машину. Потім можна перезапустити посудомийну машину для виконання потрібної операції.

#### ОБЕРЕЖНО

Якщо програма буде перервана в процесі миття посуду, залишки мийного засобу залишатимуться на посуді. Це може завдати шкоди здоров'ю! Переконайтеся, що залишки мийного засобу повністю змиті, перш ніж використовувати цей посуд знову.

### Запуск із відкладенням

Встановіть час запуску за наступною процедурою, щоб відкласти запуск програми:

1. Встановіть програму.
2. Натисніть кнопку відкладення запуску , час відкладення 3 год, 6 год, 9 год. Увімкнеться відповідний світлодіод.
3. Натисніть кнопку START/RESET (ЗАПУСК/ВІДКЛАДЕННЯ)  і закрийте дверцята.

## Щоденне використання

---

### Скасування відкладення запуску

1. Коли поточний час відкладення запуску становить 9 год, натисніть кнопку відкладення запуску (⏸), потім натисніть цю кнопку ще раз, щоб скасувати відкладення запуску.
2. В режимі відкладення запуску натисніть кнопку живлення (⏻) або кнопку вибору програми (P), щоб повернутися до інтерфейсу вибору програми.

### Кінець програми

Після завершення програми пролунає звуковий сигнал (якщо він не вимкнений). Дисплей вимикається.

1. Натисніть (⏻), щоб вимкнути прилад, або прилад автоматично перейде у режим очікування через 30 секунд.

### ОБЕРЕЖНО

Якщо дверцята будуть відчинені відразу після закінчення програми, може вийти гаряча пара. Небезпека опарювання! Обережно відкривайте дверцята.

2. Відкрийте дверцята і приберіть посуд:

- ▶ В кінці деяких програм дверцята відкриваються автоматично.
- ▶ Дайте посуду охолонути, перш ніж виймати його з приладу. Гарячі столові прилади легше пошкоджуються.
- ▶ Спочатку вийміть предмети з нижнього кошика, потім із верхнього.

### Автоматичне відкривання дверцят

На останньому етапі процесу миття дверцята автоматично відкриваються (за винятком програми “попередня мийка”). На даний момент процес ще не закінчений. Не закривайте дверцята відразу. Інші операції можна виконувати після завершення програми, інакше машина буде пошкоджена.



## Догляд та очищення

---

З часом у посудомийній машині можуть накопичуватися залишки їжі або вапняний наліт. Це може знизити ефективність миття, а залишки їжі можуть викликати неприємний запах. Регулярно оглядайте та очищуйте посудомийну машину.

### **ВАЖЛИВА ІНФОРМАЦІЯ!**

- Перед очищенням чи обслуговуванням завжди відключайте посудомийну машину від джерела живлення, перекривайте подачу води та чекайте, поки всі деталі посудомийної машини охолонуть.
- Не використовуйте для очищення наступні засоби, оскільки вони можуть пошкодити поверхні:
  - пластикові або металеві губки
  - абразивні речовини, розчинники, побутові мийні засоби
  - кислі чи лужні засоби для чищення
  - засоби для прання чи дезінфікуючі засоби
  - очищувачі або поліролі для нержавіючої сталі
  - рідини для миття рук або мило
- Якщо в посудомийній машині присутній розбитий посуд або скло, слід обережно видалити його, щоб запобігти травмуванню та пошкодженню приладу.
- Після очищення завжди переконайтесь, що розпилювачі та фільтри встановлені правильно.

### **Очищення посудомийної машини ззовні**

- Для очищення зовнішніх поверхонь посудомийної машини використовуйте чисту, м'яку вологу ганчірку та протирайте їх досуха чистою тканиною без ворсу.
- Для поверхонь, що не можна мити, протріть уздовж або навколо поверхні. Наприклад, щоб протерти зовнішні кнопки управління, використовуйте кругові обтирання навколо них.
- Будьте обережні, щоб не викликати надмірного змочування панелі управління.

Примітка: Перед очищенням панелі управління корисним буде вимкнути кнопки, активізувавши блокування клавіатури.

### **Очищення ущільнення дверцят та внутрішньої частини посудомийної машини**

Ретельно очистіть теплою водою з м'якою тканиною без ворсу. Якщо внутрішня частина сильно забруднена, використовуйте засіб для чищення/видалення накипу для посудомийних машин, дотримуючись інструкцій виробника.

### **Чищення фільтрів**

Фільтри запобігають потраплянню часток їжі у промивній воді до насоса. Ці частки можуть іноді блокувати фільтри. Ми рекомендуємо чистити фільтри, якщо в них присутні ознаки часток їжі.

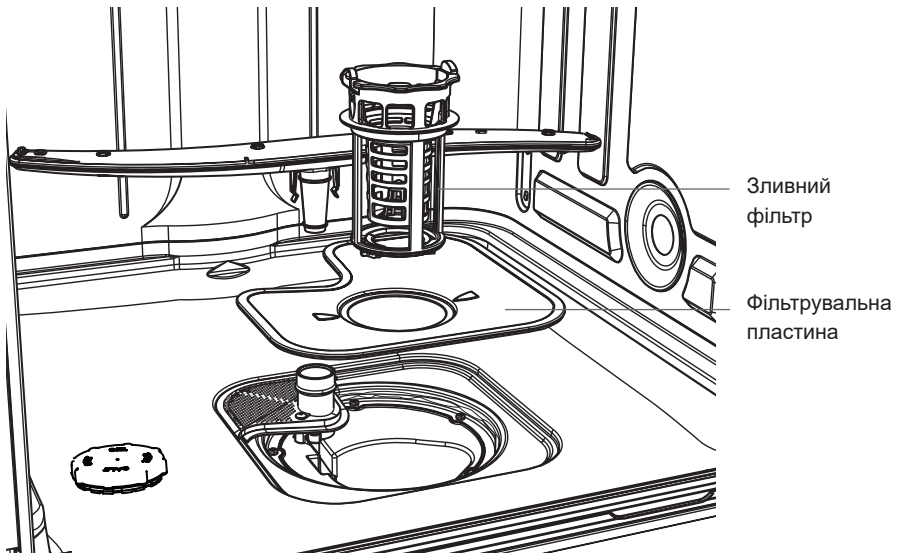
## Догляд та очищення

- Для зняття зливного фільтра поверніть його проти годинникової стрілки, щоб звільнити, потім підніміть.
- Після видалення зливного фільтра ви можете підняти пластину фільтра.
- Ретельно промийте під проточною водою, потім поверніть на місце.

Після очищення поверніть фільтри на місце правильно, переконавшись, що фільтрувальна пластина знаходиться на одному рівні з основою посудомийної машини.

### ВАЖЛИВА ІНФОРМАЦІЯ!

Під час очищення нижньої сторони фільтрувальної пластини обережно поводьтеся з її гострим зовнішнім краєм.



### Очищення розпилювачів

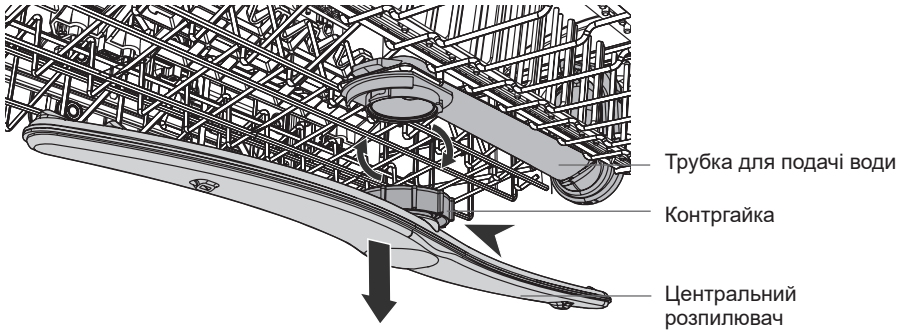
Вапняний наліт і частинки їжі у промивній воді можуть перекрити отвори в розпилювачах та їх кріпленнях. Очищуйте ці деталі приблизно раз на місяць або частіше, якщо виникає потреба.

### Очищення центрального розпилювача

- Щоб зняти центральний розпилювач, обережно відкрутіть його контргайку.
- Ретельно промийте розпилювач під проточною водою, потім встановіть на місце.

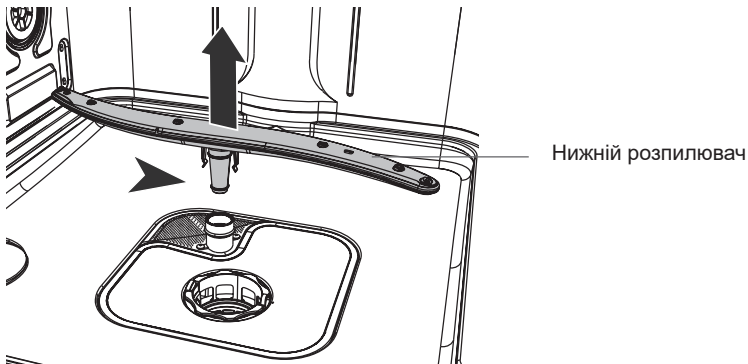
### ВАЖЛИВА ІНФОРМАЦІЯ!

Переконайтеся, що міцно закрутили контргайку на центральному розпилювачі на трубі подачі води. Переконайтеся, що центральний розпилювач надійно зафіксований на місці та вільно обертається.



### Очищення нижнього розпилювача

- Щоб зняти нижній розпилювач, просто зніміть розпилювач з його кріплення.
- Ретельно промийте розпилювач під проточною водою, потім встановіть на його кріплення.



## Пошук та усунення несправностей

Багато проблем, що виникають, можна вирішити самостійно без спеціального досвіду. У разі виникнення проблеми, будь ласка, перевірте всі показані можливості та дотримуйтесь інструкцій нижче, перш ніж звернутися в службу післяпродажного обслуговування.

### **ОБЕРЕЖНО**

- Перед технічним обслуговуванням вимкніть прилад та від'єднайте шнур живлення від розетки.
- Електрообладнання має обслуговуватися виключно кваліфікованими фахівцями-електриками, оскільки неправильний ремонт може призвести до значних пошкоджень.

### Прилад не запускається, або він зупиняється під час роботи, або світиться індикатор

Проблема	Можлива причина	Можливе рішення
Програма не запускається.	Дверцята приладу відчинені.	Закрийте дверцята приладу.
	Встановлено відкладення запуску.	Подивіться, який час відображується.
	Штепсельну вилку не вставлено в розетку.	Підключіть кабель живлення.
	Запобіжник в ланцюзі будинку пошкоджений.	Замініть запобіжник.
Світиться індикатор полоскання.	Дозатор ополіскувача порожній.	Залийте ополіскувач до належного рівня.
	Заповнення ополіскувача не підтверджено.	Натисніть * S та утримуйте кнопку протягом 3 секунд після кожного заповнення.
Світиться індикатор сольового розчину.	Контейнер сольового пом'якшувача порожній.	Наповніть контейнер специфічною сіллю до належного рівня.
	Заповнення сіллю не підтверджено.	Натисніть * S та утримуйте кнопку протягом 3 секунд після кожного заповнення.

## Пошук та усунення несправностей

### Коди помилок на дисплеї

Проблема	Можлива причина	Можливе рішення
Всі світлодіоди блимають один раз кожні 3 секунди Відсутня вода	Кран для води закритий.	Відкрийте кран для води. Примітка: Після усунення помилки вимикайте прилад і перезапустіть програму.
	Шланг подачі води скрутився або перегнувся.	Переконайтесь, що положення шланга правильне.
	У системі аква-стоп: спрацює система водяного захисту, позначка (C) червоного кольору.	Шланг повинен бути замінений.
	Фільтр у шлангу подачі води заткнутий.	Очистіть фільтр у місцях з'єднання впускного шланга на крані та на задній панелі приладу.
	Вхід води заблокований.	Перевірте потік води з крана.
	Тиск води занадто низький.	Зверніться до місцевого органу водопостачання.
Всі світлодіоди блимають тричі кожні 3 секунди Витік води	Спрацював пристрій захисту від затоплювання: • У приладі існують витоки води. • Клапан подачі води відкритий і заткнутий. • Злив перекритий.	1. Закрийте кран для води. 2. Вимкніть прилад з електромережі. 3. Зверніться до сервісної служби.

Усі інші коди:

1. Запишіть код
2. Зверніться до сервісної служби або до СЛУЖБИ ОБСЛУГОВУВАННЯ КЛІЄНТІВ

## Пошук та усунення несправностей

### Результати миття незадовільні

Проблема	Можлива причина	Можливе рішення
Посуд брудний.	Фільтри засмічені.	Очистіть фільтри.
	Фільтри неправильно зібрані та встановлені.	Переконайтесь, що фільтри правильно зібрані та встановлені.
	Розпилювачі заткнуті.	Видаліть залишки їжі тонким загостреним предметом.
	Програма не відповідає типу завантаження та залишків їжі.	Переконайтесь, що програма відповідає типу завантаження та залишків їжі.
	Неправильне розташування предметів у кошиках. Вода не змогла промити всі предмети.	Переконайтесь, що положення предметів у кошиках правильне, і що вода може легко помити всі предмети.
	Розпилювачі могли не обертатися вільно.	Переконайтесь, що положення предметів у кошиках правильне та не викликає блокування розпилювачів.
	Мийний засіб відсутній або недостатня кількість мийного засобу в дозаторі.	Перш ніж запускати програму, переконайтеся, що ви додали в дозатор потрібну кількість мийного засобу.
	Цикл миття був перерваний на довгий час.	Не відкривайте дверцята та не відключайте прилад від джерела живлення під час циклу миття.
Білуваті смуги, плями або синюваті шари на склянках та посуді.	Виділена кількість ополіскувача занадто велика.	Зменште кількість виділеного ополіскувача.
	Кількість мийного засобу була занадто велика.	Перед запуском програми обов'язково додайте в дозатор правильну кількість мийного засобу.
	Таблетки з мийним засобом Multitab, що використовуються з короткою програмою, можуть розчинитися не повністю.	Виберіть довшу програму при використанні таблеток з мийним засобом Multitab.

## Пошук та усунення несправностей

Проблема	Можлива причина	Можливе рішення
Плями від крапель води на сухих склянках та посуді.	Доза ополіскувача занадто низька.	Збільште кількість виділеного ополіскувача.
	Якість ополіскувача або таблеток Multitab – причина плям на склі.	Засіб для очищення занадто старий, замініть його.
Посуд вологий.	<ul style="list-style-type: none"> <li>• В програмі була відсутня фаза сушіння.</li> <li>• Сушіння при низькій температурі.</li> </ul>	Злегка відкрийте дверцята і залиште їх трохи відкритими (приблизно 100 мм), щоб допомогти процесу сушіння. Більшість програм мають функцію автоматичного відкривання дверцят (за винятком програми попереднього миття).
Посуд мокрий і матовий.	Дозатор ополіскувача порожній.	Додайте ополіскувача у дозатор і скиньте індикатор ополіскувача.
	Якість ополіскувача або таблеток Multitab.	Засіб для очищення занадто старий, замініть його.

## Технічні дані

Листок технічних даних (згідно з EU 1059/2010)

Назва або торгова марка постачальників	Haier
Ідентифікатор моделі постачальника	HDWE9-191RU
Номінальна місткість стандартних комплектів посуду	9
Клас енергоефективності 1)	A
Річне споживання енергії (AEC) в кВт-год/рік 2)	250
Споживання енергії (Et) стандартного циклу очищення в кВт-год	0,89
Споживана потужність (Po) у режимі вимкнення в Вт	0,5
Споживана потужність (Pi) у режимі очікування у Вт	2,5
Річне споживання води (AWc), літр/рік 3)	2520
Клас ефективності сушіння 4)	A
Стандартна програма (стандартний цикл очищення) 5)	ECO
Час програми для стандартного циклу очищення в хвилинах	298
Тривалість режиму очікування (Ti) у хвилинах	1
Акустичний шум у повітрі дБ(A) на 1пВт	55
Кріплення / додаткове кріплення	Вбудоване
Тиск води в мережі	0.04-1 МПа (= 0.4-10 бар)
Напруга	220-240 В (50 Гц)
Максимальна інтенсивність струму в А	10А
Загальна поглинена потужність у Вт	1720-2050
Колір	Сріблястий

- 1) 3 A +++ (найвища ефективність) до D (найнижча ефективність).
- 2) Споживання енергії базується на стандартному циклі очищення (280 на рік) із застосуванням холодної води та споживанні при нижчих режимах. Фактичне споживання енергії залежатиме від того, як використовується прилад.
- 3) Споживання води в літрах на рік на основі 280 стандартних циклів очищення. Фактичне споживання води залежатиме від того, як використовується прилад.
- 4) 3 A (найвища ефективність) до G (найнижча ефективність).
- 5) Ця програма підходить для миття у разі звичайного забруднення посуду і є найбільш ефективною програмою з точки зору її сукупного споживання енергії та води для такого типу посуду.



### Служба підтримки клієнтів

Ми рекомендуємо звертатися в службу підтримки клієнтів компанії «Хайер», а також використовувати оригінальні запасні частини. Якщо у вас виникли проблеми з побутовою технікою, спочатку ознайомтеся з розділом «Усунення несправностей».

Якщо ви не знайшли вирішення проблеми, будь ласка, зверніться:

— до вашого офіційного дилера або

— до нашого колл-центру:

8-800-250-43-05 (РФ),

8-10-800-2000-17-06 (РБ),

00-800-2000-17-06 (Узбекистан),

0-800-501-157 (Україна),

— на сайт [www.haier-europe.com](http://www.haier-europe.com), де можна залишити заявку на обслуговування, а також знайти відповіді на актуальні питання.

Звертаючись до нашого сервісного центру, будь ласка, підготуйте наступну інформацію, яку ви зможете знайти на паспортній табличці та в чеку:

Модель \_\_\_\_\_

Серійний номер \_\_\_\_\_

Дата продажу \_\_\_\_\_



Також, будь ласка, перевірте наявність гарантії та документів про продаж.

**Важливо!** Відсутність на приладі серійного номеру унеможливорює для виробника ідентифікацію приладу і, як наслідок, його гарантії обслуговування. Забороняється видаляти з приладу заводські ідентифікуючі таблички. Відсутність заводських табличок може стати причиною відмови від виконання гарантійних зобов'язань.

До цього документу можуть бути внесені зміни без попереднього повідомлення. Виробник залишає за собою право вносити зміни в конструкцію і комплектацію виробу без додаткового повідомлення.

Повідомляємо Вам, що наша продукція сертифікована на відповідність обов'язковим вимогам відповідно до чинного законодавства України. Інформацію по сертифікації наших приладів, дані про номер сертифіката декларації про відповідність та строк його дії, Ви також можете отримати в Службі підтримки клієнтів.

## ГАРАНТІЙНИЙ ТАЛОН

### Шановний покупце!

Корпорація «Хайер», що знаходиться за адресою: Офіс S401, Хайер бренд білдінг, Хайер Індастрі парк Хай-тек зон, Лао-шан Дістрікт, Чиндао, Китай, дякує Вам за Ваш вибір, гарантує високу якість і бездоганне функціонування даного виробу при дотриманні правил його експлуатації. Офіційний термін служби на виробі побутової техніки, призначений для використання в побуті - на телевізори, мікрохвильові печі 5 років, на планшетні комп'ютери, ноутбуки і телевізійні приставки 3 роки, на роботи-пилососи 4 роки, на мобільні телефони і проскутери 2 роки, на інші товари 7 років з дня передачі виробу кінцевому споживачеві. З огляду на високу якість продукції, фактичний термін експлуатації може значно перевищувати офіційний. Рекомендуємо після завершення терміну експлуатації зателефонувати у сервісний центр для проведення профілактичних робіт та отримання рекомендацій. Вся продукція виготовлена з урахуванням умов експлуатації і пройшла відповідну сертифікацію в відповідність технічним вимогам. Щоб уникнути непорозумінь, переконливо просимо Вас при покупці уважно вивчити інструкцію по експлуатації, умови гарантійних зобов'язань і перевірити правильність заповнення гарантійного талону. У разі неправильного або неповного заповнення гарантійного талону зверніться до кваліфікованого персоналу. Даний виріб являє собою технічно складний товар побутового призначення. Якщо куплений Вами виріб вимагає спеціального встановлення і підключення, настійно рекомендуємо Вам звернутися до авторизованого партнера Хайер.

Цим гарантійним талоном Корпорація «Хайер» підтверджує прийняття на себе зобов'язань по задоволенню вимог споживачів, встановлених чинним законодавством про захист прав споживачів, іншими нормативними актами в разі виявлення недоліків виробу. Однак Корпорація «Хайер» залишає за собою право відмовити як в гарантійному, так і в додатковому сервісному обслуговуванні виробу в разі недотримання викладених нижче умов.

### Умови гарантійного і додаткового сервісного обслуговування

Гарантійне і додаткове сервісне обслуговування поширюється тільки на виробу, укомплектовані гарантійним талоном встановленого зразку. Корпорація «Хайер» встановлює гарантійний термін в 12 місяців з дня передачі товару споживачеві і виконує додаткове сервісне обслуговування протягом 36 місяців з дня передачі товару споживачеві \*. Щоб уникнути можливих непорозумінь, зберігайте протягом терміну служби документи, що додаються до виробу при його продажі (товарний чек, касовий чек, інструкція з експлуатації, гарантійний талон). Додаткове сервісне обслуговування виробу - безкоштовне для споживача усунення недоліків виробу, які виникли з вини Виробника. Дана послуга надається тільки при пред'явленні власником товарного і касового чеків виробу та інших документів, що підтверджують факт придбання виробу.

Гарантійне сервісне обслуговування проводиться виключно авторизованими партнерами Хайер. Повний список авторизованих партнерів на території САЕС ви можете дізнатися в Інформаційному центрі «Хайер» за телефонами:

**8-800-250-43-05 – для Споживачів з Росії (безкоштовний дзвінок зі стаціонарних телефонів Росії)**  
**8-10-800-2000-17-06 – для Споживачів з Білорусії (безкоштовний дзвінок зі стаціонарних телефонів Білорусії)**  
**0-800-501-157 – для Споживачів з України (безкоштовний дзвінок зі стаціонарних телефонів України)**  
**00-800-2000-17-06 – для Споживачів з Узбекистану (безкоштовний дзвінок зі стаціонарних телефонів Узбекистану)**

або на сайті: [www.haier-europe.com](http://www.haier-europe.com), або зробивши запит по електронній пошті: [help@haieronline.ru](mailto:help@haieronline.ru).

Дані авторизованих партнерів можуть бути змінені, за довідками звертайтеся до Інформаційного центру «Хайер».

Гарантійне і додаткове сервісне обслуговування не поширюється на виробу, недоліки яких виникли внаслідок:

- порушення споживачем умов і правил експлуатації, зберігання і/або транспортування товару;
  - неправильного встановлення і/або підключення виробу;
  - порушення технології робіт з холодильним контуром і електричними з'єднаннями, як і залучення до монтажу Виробу осіб, які не мають відповідної кваліфікації, підтвердженої документально.
  - відсутності своєчасного технічного обслуговування Виробу в тому випадку, якщо цього вимагає інструкція з експлуатації.
  - надлишкового або недостатнього тиску у водопровідній мережі;
  - застосування миючих засобів, які не відповідають даному типу виробу, а також перевищення рекомендованої дози миючих засобів;
  - використання виробу з метою, якої він не призначений;
  - дії третіх осіб: ремонт або внесення несанкціонованих виробником конструктивних чи схематичних змін неуповноваженими особами;
  - відхилень від Державних Технічних Стандартів (ГОСТів) і норм мереж живлення;
  - дії непереборної сили (стихія, пожежа, блискавка т. п.);
  - нещасних випадків, умисних або необережних дій споживача або третіх осіб;
  - якщо виявлені пошкодження, викликані потраплянням всередину виробу сторонніх предметів, речовин, рідин, комах, продуктів життєдіяльності комах;
  - спрацювання термозахисту в наслідок включення не заповненого/в повністю заповненого водою бака водонагрівача
- Гарантійне і додаткове сервісне обслуговування не поширюється на наступні види робіт:
- встановлення і підключення виробу на місці експлуатації;
  - інструктаж та консультування споживача з користування виробом;
  - очищення виробу зовні або зсередини.

Гарантійному та додатковому сервісному обслуговуванню не підлягають наведені нижче витратні матеріали та аксесуари:

- фільтри для кондиціонерів;
- фільтри, шланги для підведення/зливу води для пральних і посудомийних машин;
- шланги, трубки, щітки, насадки, пилосбірники, фільтри для пилососів;
- тарілки, вертелі, решітки, блюда і підставки для мікрохвильових печей;
- фільтри, поглиначі запахів, лампочки, полиці, ящики, підставки та інші ємності для зберігання продуктів в холодильниках;
- пульти управління, акумуляторні батареї, елементи живлення, зовнішні блоки живлення та зарядні пристрої;
- документація, що додається до виробу.

Періодичне обслуговування виробу (заміна фільтрів і т. д.) проводиться за бажанням споживача за додаткову плату.

**Важливо!** Відсутність на приладі серійного номера унеможливило для Виробника ідентифікацію приладу і, як наслідок, його гарантійне обслуговування. Забороняється видаляти з приладу заводські ідентифікаційні таблички. Пошкодження або відсутність заводських табличок може стати причиною відмови виконання гарантійних зобов'язань.

\* додаткове сервісне обслуговування не поширюється на електричні водонагрівачі, мікрохвильові печі, холодильники моделей HRB-331, морозильники, газові плити, пилососи, пилососи-роботи, телевізори, приставки телевізійні, планшетні комп'ютери, ноутбуки, мобільні телефони, проскутери

Авторизований сервісний центр в Україні –

Мережа «Крок-ТТЦ» <http://krok-ttc.com/>

Тел. Гарячої лінії: 0 (800) 504 504

Адреси сервісних центрів наведені за посиланням

<https://krok-ttc.com/warranty/service-center.html>

Офіційне найменування	Місто	Телефон для клієнта	Адреса
Закрите акціонерне товариство «Єдина служба сервісу А-Айсберг»	Москва	8-800-250-43-05	127644 м. Москва, вул. Вагоноремонтна 10, буд. 1
Товариство з обмеженою відповідальністю «Авторизований Центр «Піонер Сервіс»	Санкт-Петербург	8-800-250-43-05	191040 м Санкт-Петербург, Ліговський пр-кт, б. 52 літ. А
Товариство з обмеженою відповідальністю «Архсервіс-центр»	Архангельськ	8-800-250-43-05	163000 м. Архангельськ, вул. Воскресенська, д. 85
Товариство з обмеженою відповідальністю «Техінсервіс»	Сочі	8-800-250-43-05	354068 м. Сочі, вул. Донська, 3
Товариство з обмеженою відповідальністю «ТехноВідеоСервіс»	Казань	8-800-250-43-05	420100 м. Казань, вул. Проточна д. 8
Товариство з обмеженою відповідальністю ДОМСЕРВІС	Володимир	8-800-250-43-05	600017 м. Володимир, вул. Батуріна, б. 39
Товариство з обмеженою відповідальністю «ТРАНССЕРВІС- Краснодар»	Краснодар	8-800-250-43-05	350058 м. Краснодар, вул. Кубанська, 47
Товариство з обмеженою відповідальністю «ТРАНССЕРВІС-Н. Новгород»	Нижній Новгород	8-800-250-43-05	603098 м. Нижній Новгород, вул. Артільна, б. 31
Товариство з обмеженою відповідальністю «ТРАНССЕРВІС-Єкатеринбург»	Єкатеринбург	8-800-250-43-05	Єкатеринбург, вул. Шарташского, д. 10
Товариство з обмеженою відповідальністю «Циклон»	Омськ	8-800-250-43-05	644042, м Омськ, пр. К. Маркса 34а, оф. 410
Товариство з обмеженою відповідальністю «ГлавБитСервіс»	Томськ	8-800-250-43-05	Томськ, вул. Маяковська 25/7
Товариство з обмеженою відповідальністю «Сервісбиттехніка»	Оренбург	8-800-250-43-05	460044 м. Оренбург, вул. Конституції, б. 4
Товариство з обмеженою відповідальністю «Сибсервіс»	Новокузнецьк	8-800-250-43-05	654066 м. Новокузнецьк, вул. Грдіни, б. 18
Товариство з обмеженою відповідальністю «АРГОН-СЕРВІС»	Новоросійськ	8-800-250-43-05	353905 м. Новоросійськ, вул. Серова,
Товариство з обмеженою відповідальністю «Аліка-Сервіс»	Іркутськ	8-800-250-43-05	664019 м. Іркутськ, вул. Писарева, д. 18-а
ТОВ «КРОК-ТТЦ» *	Київ*	+38 (095) 288-88-21	м. Київ вул. Райдужна б. 25Б
Сервісний центр	Ташкент	(+998 71) 207 10 01	
ТДВ «ЦБТСервіс»	м. Мінськ	375-17-262-95-50	м. Мінськ, вул. Я Коласа 52
ТОВ «РоялТерм»	м. Мінськ	375-29-198-11-50	м. Мінськ, вул. Орловська 40А, офіс 7
ТОО Сервіс Маг	м. Алмати	8 (727) 233 30 00	050002, м. Алмати, вул. Калдаякова, 17
ТОО Аскон-7	м. Алмати	7 (727) 397 75 75	050010, м. Алмати, вул. Сагадат Нурмагамбетова, 25

Список АСЦ може бути змінений. Актуальну інформацію ви можете отримати на нашому сайті [www.haier-europe.com](http://www.haier-europe.com).

\*Адреси сервіс-них центрів в регіонах уточнюйте на сайті [www.krok-ttc.com](http://www.krok-ttc.com) або за телефонами гарячої лінії.

# Haier

Изготовитель: «Haier Overseas Electric Appliances Corp. Ltd.»  
Адрес: Room S401, Haier Brand building, Haier Industry park Hi-tech Zone, Laoshan District Qingdao, China

Өндіруші: «Haier Overseas Electric Appliances Corp. Ltd.»  
Мекенжайы: Рум S401, Хайер бренд билдинг, Хайер индустри парк Хай-тек зон, Лаошан дистрикт, Циндао, Қытай

Виробник: «Хайер Оверсіз Електрик Апплаенсіз Корп. Лтд.»  
Адреса: Рум S401, Хайер бренд білдинг, Хайер індустрі парк Хай-тек зон, Лаошан дистрикт, Циндао, Китай

Уполномоченная организация / Импортёр: ООО «ХАР»  
Адрес: 121099, г. Москва, Новинский бульвар, д.8, этаж 16, офис 1601  
Тел.: 8-800-250-43-05, адрес эл. почты: info@haierrussia.ru

Импорттаушы: «ХАР» ЖШҚ  
Мекенжайы: 121099, Мәскеу қаласы, Новинский бульвары, 8-үй, 16-қабат, кеңсе 1601  
Тел.: 8-800-250-43-05, эл.поштаның мекенжайы: info@haierrussia.ru

Дата изготовления  
и гарантийный срок указаны  
на этикетке устройства

Шығарылған күні және  
кепілдік мерзімі құрылғының  
заттаңбасында көрсетілген

Дата виготовлення та  
гарантійний строк вказані  
на етикетці пристрою

