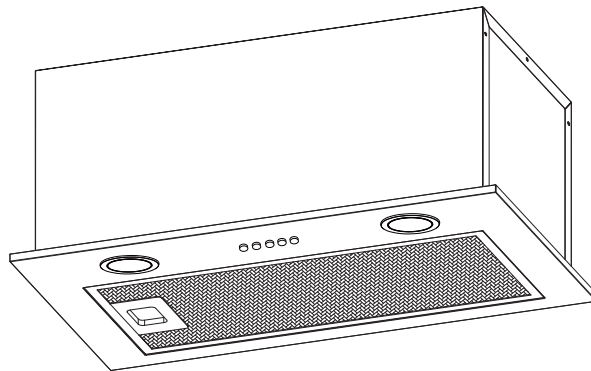


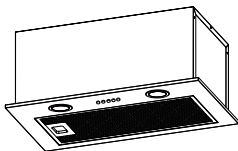
**Руководство по
эксплуатации
Пайдалану жөніндегі
нұсқаулық**

Haier

Вытяжка / Түтінсорғы



**Модель
HVX-BI671X**

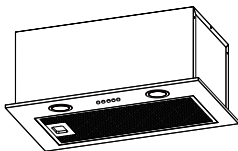


Информация и рекомендации

ПРЕДУПРЕЖДЕНИЕ: Доступные части могут нагреваться при использовании с приборами для приготовления пищи.

При определенных условиях электрические приборы могут представлять опасность.

- A) Если вместе с вытяжкой используются приборы, работающие на газе или другом топливе, в помещении должна быть обеспечена надлежащая вентиляция.
- B) Не проверяйте состояние фильтров, когда работает кухонная вытяжка.
- C) Не прикасайтесь к лампочке в течение получаса после использования прибора.
- D) Не допускайте появления открытого огня под кухонной вытяжкой.
- E) Не допускайте включения газовой плиты, если в это время на плите нет кастрюли, так как это может повредить фильтры и привести к опасности возникновения пожара.
- F) Постоянно контролируйте процесс жарки продуктов, поскольку брызги раскаленного масла могут стать причиной пожара.
- G) Прежде чем приступить к любой работе, связанной с техническим обслуживанием, отсоедините от сети шнур питания.
- H) Не используйте вытяжку для выпуска вредных газов в окружающую среду.
- I) При одновременной работе вытяжки и приборов, питаемых энергией, отличной от электрической, отрицательное давление в помещении не должно превышать 4 Па (4×10^{-5} бар).



Информация и рекомендации

ПРЕДУПРЕЖДЕНИЕ: Доступные части могут нагреваться при использовании с приборами для приготовления пищи.

Ж) Во избежание возникновения опасной ситуации в случае повреждения шнура питания его замена должна выполняться сервисным агентом производителя или лицом, имеющим аналогичную квалификацию.

К) Данное оборудование не предназначено для использования лицами (включая детей) с ограниченными физическими и умственными способностями или ограниченным чувственным восприятием, либо лицами, у которых не имеется опыта и знаний, кроме случаев, когда они пользуются вытяжкой под надзором или им даны соответствующие разъяснения в отношении пользования оборудованием лицом, ответственным за их безопасность. Дети должны находиться под контролем взрослых, которые проследят, чтобы они не играли с вытяжным оборудованием.

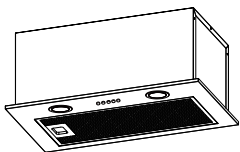
Л) Кухонная вытяжка предназначена для установки над варочной панелью, имеющей не более четырех конфорок.

М) Прибор предназначен только для бытовой эксплуатации в помещении.

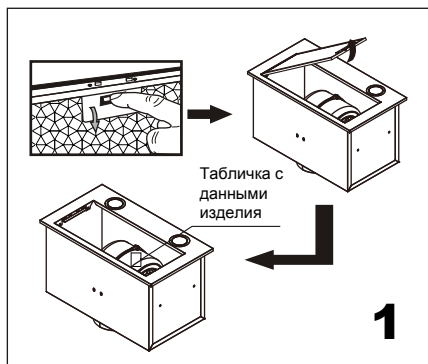
Н) В случае, если прибор не используется, и перед проведением чистки, извлекайте вилку питания из розетки.

О) Обратите внимание: соблюдайте предупреждения в инструкции по эксплуатации, касающиеся вывода воздуха из помещения.

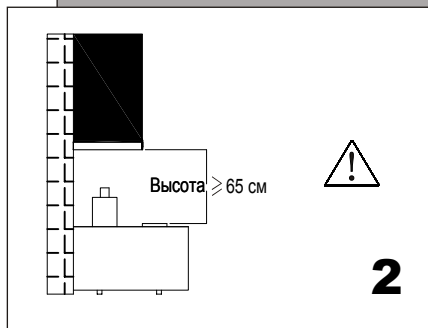
Р) Существует опасность возгорания, если чистка не проводится в соответствии с инструкциями.



Информация и рекомендации



Проверьте напряжение и частоту, указанные на табличке, расположенной внутри вытяжки.

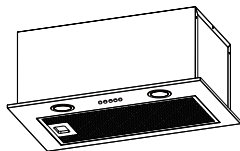


Мы рекомендуем, чтобы после установки нижняя поверхность вытяжки находилась на высоте не менее 650 мм и не более 750 мм от нагревательных элементов и горелок.

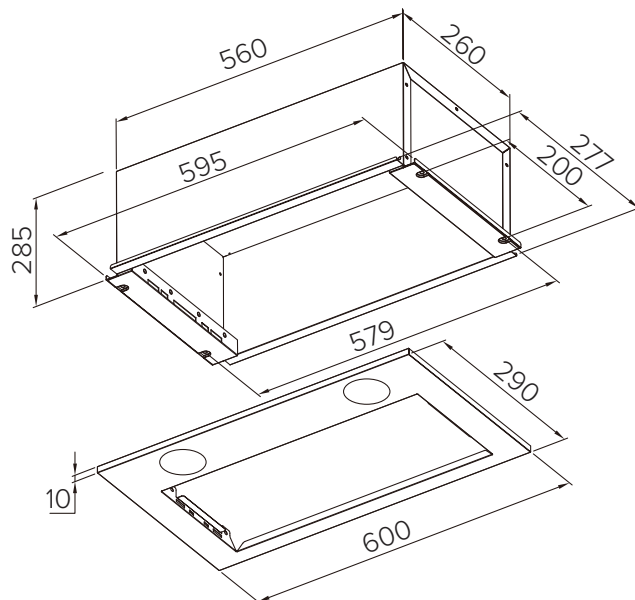


Информация

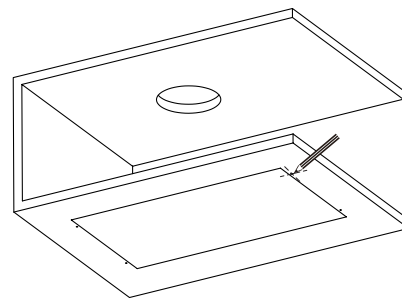
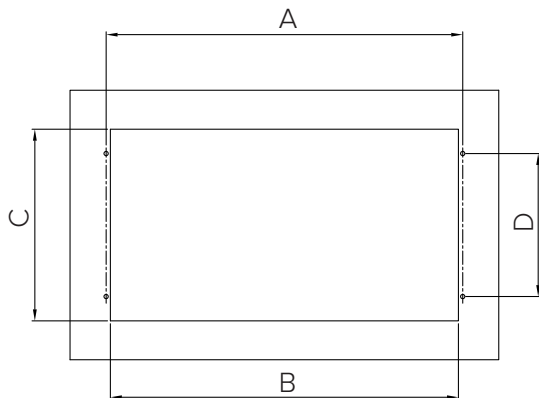
Вытяжка не должна быть установлена и подключена к дымоходам в местах, где установлены другие приборы, питаемые энергией, отличной от электрической (плиты на базе водонагревателей (кухонные плиты/плиты на газу) и пр.). При установке вытяжки над плитой вентиляционные решетки не должны быть установлены на уровне глаз.



Размеры кухонной вытяжки



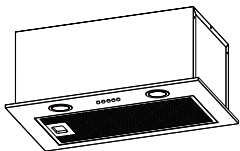
3



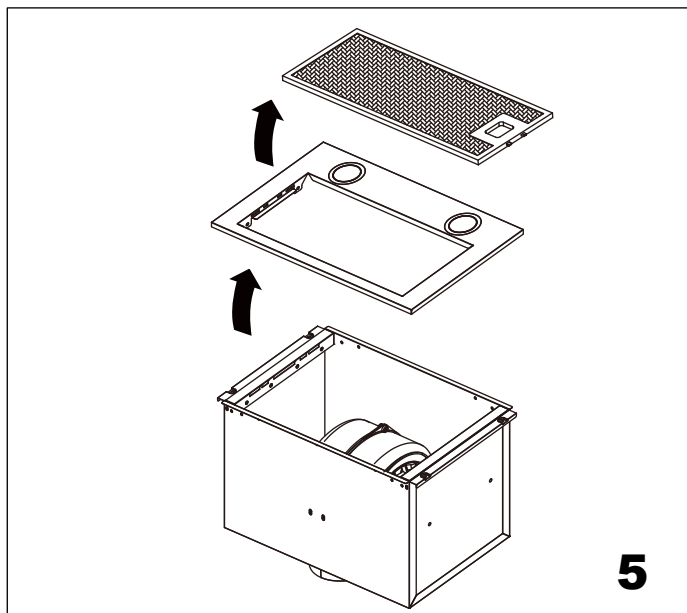
A	579
B	567
C	268
D	200

4

Наметьте размеры для сверления отверстий в зависимости от вашей кухонной вытяжки.

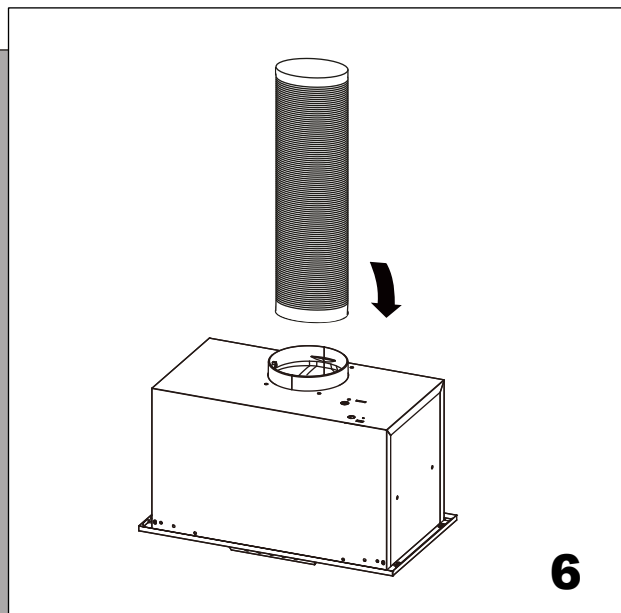


УСТАНОВКА



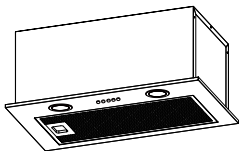
5

Снимите жироулавливающий фильтр, открутите 4 винта на закрепленной панели и снимите ее.

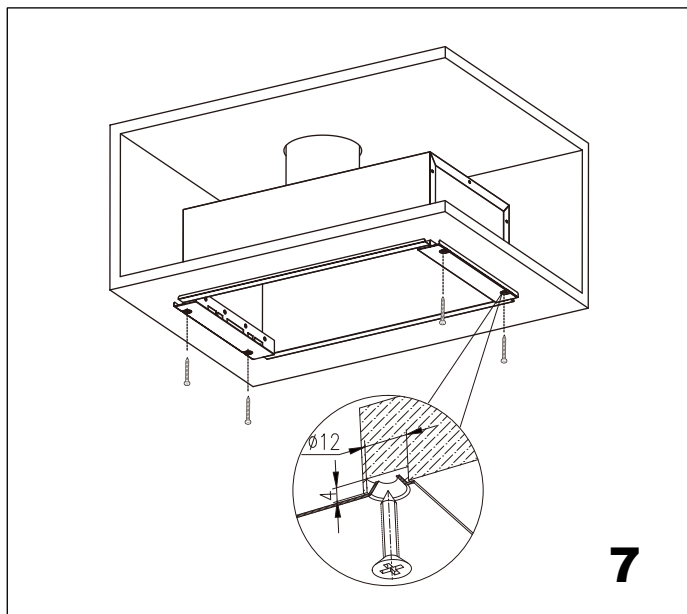


6

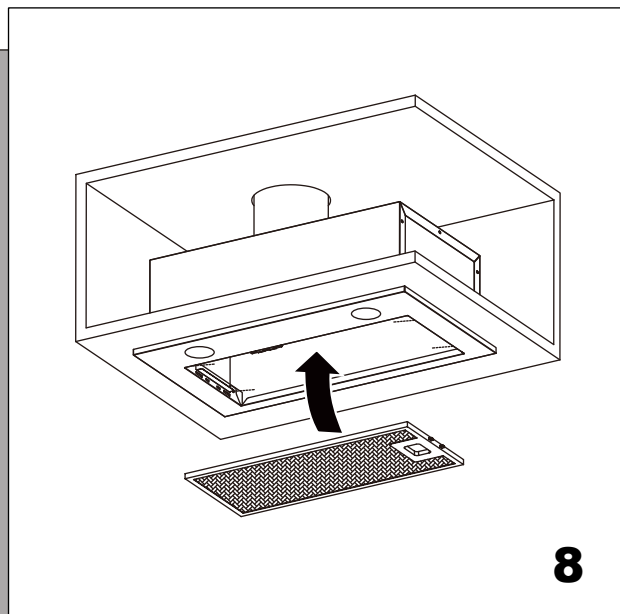
Подсоедините выхлопную трубу к адаптеру воздуховода и расположите ее на вытяжке, как указано на рисунке.



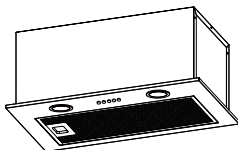
УСТАНОВКА



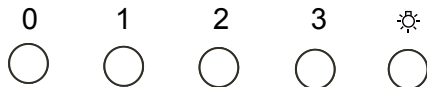
Поместите вытяжку в шкаф и закрепите ее винтами.



Закрепите панель 4 винтами, открученными ранее, и вставьте жироулавливающий фильтр.



Управление

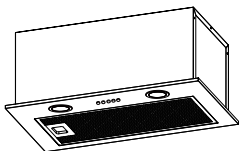


Нажмите на кнопку подсветки, чтобы загорелись левая и правая лампочки. Еще одно касание отключает лампочки. При нажатии на кнопку “1” двигатель будет работать на низкой скорости. При нажатии на кнопку “2” двигатель будет работать на средней скорости. При нажатии на кнопку “3” двигатель будет работать на высокой скорости. При нажатии на кнопку “0” двигатель выключится.

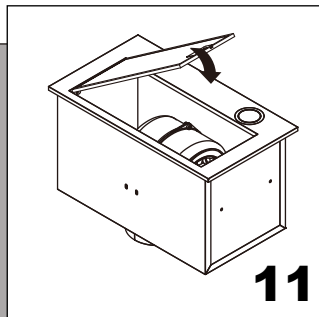
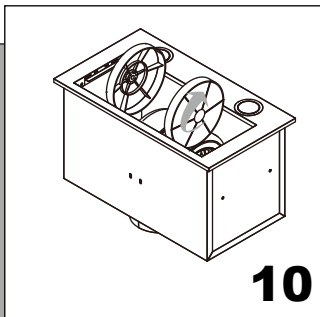
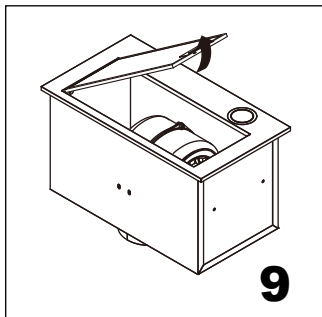


Информация

Не прикасайтесь к лампочке в течение получаса после использования прибора. Лампочку нельзя накрывать теплоизолирующим или любым другим материалом.



Угольный фильтр

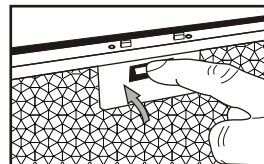
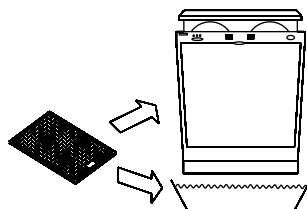
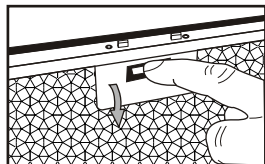


Информация

Этот угольный фильтр не подлежит очистке, его следует менять по мере необходимости.

В режиме рециркуляции воздух возвращается назад на кухню через отверстие в вытяжке (без использования выхлопной трубы). Этот метод рекомендуется использовать, если вы редко пользуетесь варочной панелью. Для рециркуляции воздуха требуется использование угольных фильтров для удаления запахов. Для обеспечения максимальной эффективности вашей вытяжки угольный фильтр следует менять каждые 3-6 месяцев, в зависимости от частоты пользования. Для установки нового угольного фильтра выполните следующие действия:

1. Снимите жирославливающий фильтр.
 2. Поместите угольный фильтр в центр опоры двигателя.
 3. Установите жирославливающий фильтр обратно.
-



8

- Рекомендуется проводить чистку металлического фильтра каждые три месяца, выполняя следующие предписания:
 - Извлеките металлический фильтр из кухонной вытяжки и промойте его в растворе воды с нейтральным жидким моющим средством, оставив с целью замачивания;
 - Тщательно промойте в теплой воде и дайте высохнуть;
 - Этот металлический фильтр можно также мыть в посудомоечной машине. После нескольких процедур мойки цвет металлического фильтра может измениться. Это не является основанием для обращения потребителя с жалобой или поводом для замены металлического фильтра.



Информация

В случае, если очистка проводится не в соответствии с инструкциями, существует риск возгорания.

Поиск и устранение неисправностей

Неисправность	Причина	Решение
Отсутствует питание	<ol style="list-style-type: none">1. Вилка шнура питания не вставлена в розетку или вставлена неправильно.2. Розетка не работает.3. К предохранителю не подается электропитание или предохранитель неисправен.	<ol style="list-style-type: none">1. Подключите вилку питания.2. Включите подачу питания или обратитесь к электрику для ремонта на месте.3. Отремонтируйте или обратитесь к электрику для ремонта на месте.
Вытяжка не работает	<ol style="list-style-type: none">1. Шнур питания не подключен или напряжение нестабильно.2. Не нажата кнопка скорости.	<ol style="list-style-type: none">1. Включите подачу питания или обратитесь к электрику для ремонта на месте.2. Нажмите на кнопку скорости.
Подсветка не включается	<ol style="list-style-type: none">1. Не нажата кнопка подсветки.2. Лампа перегорела.	<ol style="list-style-type: none">1. Нажмите на кнопку подсветки.2. Замените лампы (свяжитесь с сервисным центром).
Вибрация	<ol style="list-style-type: none">1. Вытяжка плохо закреплена.2. Рабочее колесо вентилятора установлено неправильно.3. Рабочее колесо вентилятора неисправно.	<ol style="list-style-type: none">1. Убедитесь, что вытяжка надежно подвешена.2. Установите рабочее колесо вентилятора в надлежащее место (свяжитесь с сервисным центром).3. Замените рабочее колесо (свяжитесь с сервисным центром).

Поиск и устранение неисправностей

Неисправность	Причина	Решение
Слабое всасывание	<ol style="list-style-type: none">1. Слишком сильная или слабая вентиляция из-за дверей и окон, открытых во время пользования вытяжкой.2. Высота установки оборудования не соответствует допустимым значениям.3. Слишком длинный шланг или на нем слишком много сгибов.4. Отверстие общего воздуховода узкое или воздуховыпускное отверстие закрыто неплотно.5. Обратный клапан не работает надлежащим образом.	<ol style="list-style-type: none">1. Откройте и закройте двери и окна, чтобы отрегулировать эффект дыма.2. Отрегулируйте высоту для соответствия требованиям установки.3. Сократите длину шланга или уменьшите количество сгибов.4. Увеличьте диаметр отверстия для общего воздуховода, чтобы воздуховыпускное отверстие было герметичным.5. Очистите лопасти или замените обратный клапан, чтобы он работал надлежащим образом.

Сведения об используемом оборудовании:

Является кухонным оборудованием, которое очищает воздух на кухне. Устанавливается над безопасной для здоровья и энергосберегающей кухонной плитой, может быстро удалять запахи от сожженных на плите продуктов и вредные масляные пары, образующиеся в процессе приготовления, выводить их наружу, уменьшать загрязнение, очищать воздух.

Транспортировка и хранение:

Изделие необходимо транспортировать и хранить в оригинальной упаковке в соответствии с указанными на нем знаками по обращению.

Будьте осторожны при погрузке, разгрузке и транспортировке.

При транспортировке и хранении следует защитить изделие от воздействия атмосферных осадков и механических повреждений.

Параметры

Характеристики

Размер: прибор (включая декор. короб), мм

Управление

Производительность, м³/ч

Освещение

Диаметр воздухоотводной трубы, мм

Напряжение, В / Гц

Уровень шума

Вес нетто

Длина сетевого шнура

Мощность

- 600x290x315

- Ключ зажигания

- 610

- 2 x 2 Вт, LED, 220-240 В

- 150

- ~220-240 / 50

- 64д БА

- 6.0 кг

- 1 м

- 184 Вт

Комплектация:

Саморез ST4x18 - 4 шт.

Инструкция - 1 шт.

Надлежащая утилизация данного изделия



Эта маркировка указывает на то, что данный продукт нельзя утилизировать с другими бытовыми отходами. Для предотвращения возможного ущерба для окружающей среды и здоровья человека в связи с неконтролируемой утилизацией отходов сдайте его на переработку для рационального повторного использования материальных ресурсов. Для осуществления возврата вашего вышедшего из строя оборудования просим использовать системы возврата и сбора или обратиться к агенту розничной торговли, у которого было приобретено изделие. Они могут забрать изделие с целью проведения переработки, безопасной для окружающей среды.

Производитель не несет никакой ответственности, если при пользовании кухонной вытяжкой вышеприведенные рекомендации и инструкции по установке, техническому обслуживанию и эксплуатации не соблюдаются.



ОБСЛУЖИВАНИЕ КЛИЕНТОВ

Служба поддержки клиентов

Мы рекомендуем обращаться в службу поддержки клиентов компании «Хайер», а также использовать оригинальные запасные части. Если у вас возникли проблемы с вашей бытовой техникой, пожалуйста, сначала изучите раздел «Устранение неисправностей».

Если вы не нашли решения проблемы, пожалуйста, обратитесь:

— к вашему официальному дилеру или

— в наш колл-центр:

8-800-200-17-06 (РФ),

8-10-800-2000-17-06 (РБ),

00-800-2000-17-06 (Узбекистан),

0-800-501-157 (Украина),

— на сайт www.haier.com, где вы можете оставить заявку на обслуживание, а также найти ответы на часто задаваемые вопросы. Обращаясь в наш сервисный центр, пожалуйста, подготовьте следующую информацию, которую вы можете найти на паспортной табличке и в чеке:

Модель _____

Серийный номер _____

Дата продажи _____

Также, пожалуйста, проверьте наличие гарантии и документов о продаже

Важно! Отсутствие на приборе серийного номера делает невозможной для Производителя идентификацию прибора и, как следствие, его гарантийное обслуживание.

Запрещается удалять с прибора заводские идентифицирующие таблички. Отсутствие заводских табличек может стать причиной отказа выполнения гарантийных обязательств.

В настоящий документ могут быть внесены изменения без предварительного уведомления.

Производитель оставляет за собой право вносить изменения в конструкцию и комплектацию изделия без дополнительного уведомления.



ГАРАНТИЙНЫЙ ТАЛОН

Уважаемый покупатель!

Корпорация «Хайер» находящаяся по адресу: Офис S401, Хайер бренд билдинг, Хайер Индастри парк Хай-тек зон, Лаошан Дистрикт, Циндао, Китай, благодарит Вас за Ваш выбор, гарантирует высокое качество и безупречное функционирование данного изделия при соблюдении правил его эксплуатации. Официальный срок службы на изделия бытовой техники, предназначенные для использования в быту – на телевизоры 5 лет, на планшетные компьютеры, ноутбуки и приставки телевизионные 3 года, на роботы-пылесосы 4 года, на мобильные телефоны, гироскутеры и мелкую бытовую технику 2 года, на остальные товары 7 лет со дня передачи изделия конечному потребителю. Учитывая высокое качество продукции, фактический срок эксплуатации может значительно превышать официальный. Рекомендуем по окончании срока службы обратиться в Авторизованный сервисный центр для проведения профилактических работ и получения рекомендаций. Вся продукция изготовлена с учетом условий эксплуатации и прошла соответствующую сертификацию на соответствие техническим требованиям. Во избежание недоразумений, убедительно просим Вас при покупке внимательно изучить инструкцию по эксплуатации, условия гарантийных обязательств и проверить правильность заполнения гарантийного талона. В случае неправильного или неполного заполнения гарантийного талона обратитесь в торгующую организацию. Данное изделие представляет собой технически сложный товар бытового назначения. Если купленное Вами изделие требует специальной установки и подключения, настоятельно рекомендуем Вам обратиться к Авторизованному партнёру Хайер. Данным гарантийным талоном Корпорация «Хайер» подтверждает принятие на себя обязательств по удовлетворению требований потребителей, установленных действующим законодательством о защите прав потребителей, иными нормативными актами в случае обнаружения недостатков изделия. Однако Корпорация «Хайер» оставляет за собой право отказать в гарантийном обслуживании изделия в случае несоблюдения изложенных ниже условий.

Условия гарантийного обслуживания

Гарантийное обслуживание распространяется только на изделия, укомплектованные гарантийным талоном установленного образца. Корпорация «Хайер» устанавливает гарантийный срок 12 месяцев со дня передачи товара потребителю. Во избежание возможных недоразумений, сохраняйте в течение срока службы документы, прилагаемые к изделию при его продаже (товарный чек, кассовый чек, инструкция по эксплуатации, гарантийный талон). Гарантийное обслуживание производится исключительно Авторизованными партнёрами Хайер.

Полный список Авторизованных партнёров на территории ЕАЭС вы можете узнать в Информационном центре «Хайер» по телефонам:

8-800-200-17-06 -для Потребителей из России (бесплатный звонок из регионов России)
8-10-800-2000-17-06 -для Потребителей из Беларуси (бесплатный звонок из регионов Беларуси)
0-800- 501-157 - для Потребителей из Украины (бесплатный звонок из регионов Украины)
00-800-2000-17-06 - для Потребителей из Узбекистана (бесплатный звонок из регионов Узбекистана)

или на сайте: www.haier.com или сделав запрос по электронной почте: service@haierrussia.ru. Данные Авторизованных партнёров могут быть изменены, за справками обращайтесь в Информационный центр «Хайер».

Гарантийное обслуживание не распространяется на изделия, недостатки которых возникли вследствие:

- нарушения потребителем условий и правил эксплуатации, хранения и/или транспортировки товара;
 - неправильной установки и/или подключения изделия;
 - нарушения технологии работ с холодильным контуром и электрическими подключениями, как и привлечение к монтажу Изделия лиц, не имеющих соответствующей квалификации, подтвержденной документально.
 - отсутствия своевременного технического обслуживания Изделия в том случае, если этого требует инструкция по эксплуатации.
 - избыточного или недостаточного давления в водопроводной сети;
 - применения моющих средств, несоответствующих данному типу изделия, а также превышения рекомендуемой дозировки моющих средств;
 - использования изделия в целях, для которых оно не предназначено;
 - действий третьих лиц: ремонт или внесение несанкционированных изготовителем конструктивных или схемотехнических изменений неуполномоченными лицами;
 - отклонений от Государственных Технических Стандартов (ГОСТов) и норм питающих сетей;
 - действия непреодолимой силы (стихия, пожар, молния т. п.);
 - несчастных случаев, умышленных или неосторожных действий потребителя или третьих лиц;
 - если обнаружены повреждения, вызванные попаданием внутрь изделия посторонних предметов, веществ, жидкостей, насекомых, продуктов жизнедеятельности насекомых;
 - срабатывание термозащиты в следствии включения не заполненного/не полностью заполненного водой бака водонагревателя
- Гарантийное обслуживание не распространяется на следующие виды работ:
- установка и подключение изделия на месте эксплуатации;
 - инструктаж и консультирование потребителя по использованию изделия;
 - очистка изделия снаружи либо изнутри.

Гарантийному обслуживанию не подлежат ниже перечисленные расходные материалы и аксессуары:

- фильтры для кондиционеров;
- фильтры, шланги для подвода /слива воды для стиральных и посудомоечных машин;
- шланги, трубки, щетки, насадки, пылесборники, фильтры для пылесосов;
- тарелки, вертелы, решетки, блюнда и подставки для микроволновых печей;
- фильтры, поглотители запахов, лампочки, полки, ящики, подставки и другие емкости для хранения продуктов в холодильниках;
- пульты управления, аккумуляторные батареи, элементы питания, внешние блоки питания и зарядные устройства;
- документация, прилагаемая к изделию.

Периодическое обслуживание изделия (замена фильтров и т. д.) производится по желанию потребителя за дополнительную плату.

Важно! Отсутствие на приборе серийного номера делает невозможной для Производителя идентификацию прибора и, как следствие, его гарантийное обслуживание. Запрещается удалять с прибора заводские идентифицирующие таблички.

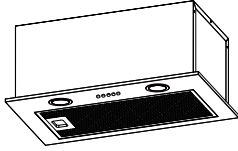
Повреждение или отсутствие заводских табличек может стать причиной отказа выполнения гарантийных обязательств.

Официальное наименование	Город	Телефон для клиента	Адрес
Закрытое акционерное общество «Единая служба сервиса А-Айсберг»	Москва	8-800-200-17-06	127644, г. Москва, ул. Вагоноремонтная, д. 10, стр. 1
Общество с ограниченной ответственностью «Авторизованный Центр «Пионер Сервис»	Санкт-Петербург	8-800-200-17-06	191040, г. Санкт-Петербург, Лиговский пр-кт, д. 52 лит. А
Общество с ограниченной ответственностью «Архсервис-центр»	Архангельск	8-800-200-17-06	163000 г. Архангельск, ул. Воскресенская, д. 85
Общество с ограниченной ответственностью «Техинсервис»	Сочи	8-800-200-17-06	354068, г. Сочи, ул. Донская, 3
Общество с ограниченной ответственностью «ТехноВидеоСервис»	Казань	8-800-200-17-06	420100, г. Казань, ул. Проточная д. 8
Общество с ограниченной ответственностью ДОМСЕРВИС	Владимир	8-800-200-17-06	600017, г. Владимир, ул. Батурина, д. 39
Общество с ограниченной ответственностью ТРАНССЕРВИС- Краснодар	Краснодар	8-800-200-17-06	350058, г. Краснодар, ул. Кубанская, 47
Общество с ограниченной ответственностью ТРАНССЕРВИС-Н.Новгород	Нижний Новгород	8-800-200-17-06	603098, г. Нижний Новгород, ул. Артельная, д. 31
Общество с ограниченной ответственностью ТРАНССЕРВИС-Екатеринбург	Екатеринбург	8-800-200-17-06	620137, г. Екатеринбург, ул. Гагарина, д. 5, офис 1
Общество с ограниченной ответственностью Сервисный центр «Сибтекс»	Омск	8-800-200-17-06	644031, г. Омск, ул. 24 Линия, 59
Общество с ограниченной ответственностью «ГлавБытСервис»	Томск	8-800-200-17-06	634021, г. Томск, ул. Некрасова, 12

Общество с ограниченной ответственностью «Сервисбыттехника»	Оренбург	8-800-200-17-06	460044, г. Оренбург, ул. Конституции, д. 4
Общество с ограниченной ответственностью «Сибсервис»	Новокузнецк	8-800-200-17-06	654066, г. Новокузнецк, ул. Грдины, д. 18
Общество с ограниченной ответственностью АРГОН-СЕРВИС	Новороссийск	8-800-200-17-06	353905, г. Новороссийск, ул. Серова, 14
Общество с ограниченной ответственностью АЛИКА-СЕРВИС	Иркутск	8-800-200-17-06	664019, г. Иркутск, ул. Писарева, д. 18-а
ООО «КРОК-ТТЦ»*	Киев*	0-800-504-504	г. Киев ул. Радужная д. 25 Б
Asror's Big Service	Ташкент	(+998 71) 207 10 01	г. Ташкент, Чиланзарский р-н, ул. Чиланзар 2А
Fergana Konstantin	Фергана	(+998 71) 207 10 01	Фергана, ул. Турон, 80
Телерадиотехсервис	Андижан	(+998 71) 207 10 01	Андижан, ул. Лермонтова 14
Qarshi Haier Service	Карши	(+998 71) 207 10 01	Карши, 730006, ул. Узбекистанская, 270
«Presto Plyus Servis»	Бухара	(+998 71) 207 10 01	г.Бухара ул.Кисловодская, №1
ОДО «ЦБТСервис»	г. Минск	375-17-262-95-50	г.Минск ул. Я Коласа 52
ООО «РоялТерм» (газ)	г. Минск	375-17-262-08-01	г.Минск ул. Орловская 40А, офис 7

Список АСЦ может быть изменен. Актуальную информацию вы можете получить на нашем сайте www.haier.com

*Адреса сервисных центров в регионах уточняйте на сайте www.krok-ttc.com или по телефонам горячей линии

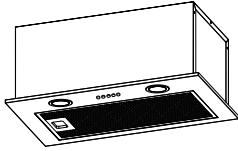


Ақпарат және ұсыныстар

ЕСКЕРТУ: Тамақ дайындауға арналған аспаптармен бірге пайдаланғанда қолжетімді бөліктер қызуы мүмкін.

Белгілі бір жағдайларда электрлік аспаптар қауіп төндіруі мүмкін.

- A) Егер сорғышпен бірге газбен немесе басқа отынмен жұмыс істейтін аспаптар пайдаланылатын болса, үй-жайда тиісті желдету қамтамасыз етілуі тиіс.
- B) Асүй сорғышы жұмыс істеп тұрғанда сүзгілердің күйін тексермеңіз.
- C) Аспап пайдаланғаннан кейінгі жарты сағат ішінде шамға қол тигізбеңіз.
- D) Асүй сорғыштың астында ашық оттың пайда болуына жол бермеңіз.
- E) Егер осы уақытта плитада кастрюль болмаса, газ плитасын қосуға жол бермеңіз, өйткені бұл сүзгілерді зақымдауы және өрттің пайда болу қаупіне әкелуі мүмкін.
- F) Тамақтарды қуыру процесін үнемі қадағалап отырыңыз, өйткені қызған майдың шашырандылары өрттің себебіне айналуы мүмкін.
- G) Техникалық қызмет көрсетумен байланысты кез келген жұмысқа кірісер алдында қуат беру көзінің баусымын желіден ажыратыңыз.
- H) Қоршаған ортаға зиянды газдарды шығару үшін сорғышты пайдаланбаңыз.
- I) Сорғыштың және электрліктен ерекшеленетін қуат көзінен қоректенетін аспаптардың бір сәтте жұмыс істегенінде үй-жайдағы теріс қысым 4 ПА-дан (4×10^{-5} бар) аспауы тиіс.



Ақпарат және ұсыныстар

ЕСКЕРТУ: Тамақ дайындауға арналған аспаптармен бірге пайдаланғанда қолжетімді бөліктер қызуы мүмкін.

Ж) Қуат беру баусымы зақымданған жағдайда қауіпті жағдаяттың орын алуын болдырмау үшін оның ауыстырылуы өндірушімен, оның сервистік агентімен немесе ұқсас біліктілігі бар тұлғамен жүргізілуі тиіс.

К) Бұл жабдық шектеулі денелік және ақыл-ой қабілеттері немесе шектеулі сезімталдық түйсінулері бар тұлғалардың (балаларды қоса алғанда), немесе әжірибесі мен білімі жоқ тұлғалардың пайдалануына арналмаған, олар сорғышты қадағалаумен пайдаланған немесе оларға қауіпсіздіктері үшін жауапты тұлға жабдықты пайдалану жөнінде тиісті түсініктемелерді берген жағдайларды қоспағанда. Балалар сору жабдығымен ойнамауы үшін олар ересектердің қадағалауында болуы тиіс.

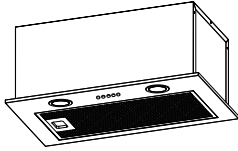
Л) Асүй сорғышы төрт конфоркадан артық болмайтын пісіру панелінің үстіне орнатуға арналған.

М) Аспап тек қана үй-жайда тұрмыстық пайдалануға арналған.

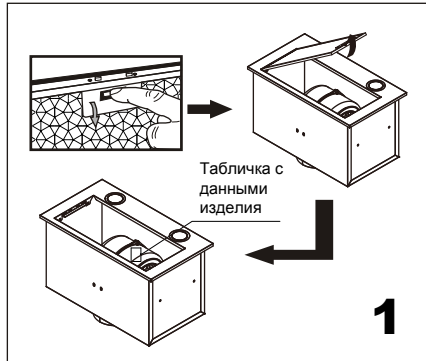
Н) Аспап пайдаланбайтын жағдайда және тазалау жүргізер алдында қуат беру айырын розеткадан суырып алыңыз.

О) Назар аударыңыз: Пайдалану жөніндегі нұсқаулықтағы ауаны үй-жайдан шығаруға қатысты ескертулерді сақтаңыз.

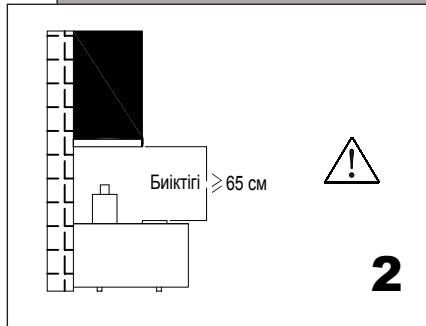
Р) Егер тазалау нұсқаулықтарға сәйкес жүргізілмейтін болса, тұтану қауіпі бар болады.



Ақпарат және ұсыныстар



Сорғыштың ішінде орналасқан тақтайшада көрсетілген кернеу мен жиілікті тексеріңіз.

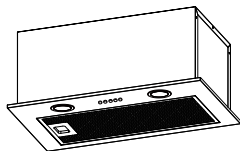


Орнатқаннан кейін сорғыштың төменгі беті қыздыратын элементтер мен жанарғылардан 650 мм-ден кем емес және 750 мм-ден астам емес биіктікте болғанын ұсынамыз.

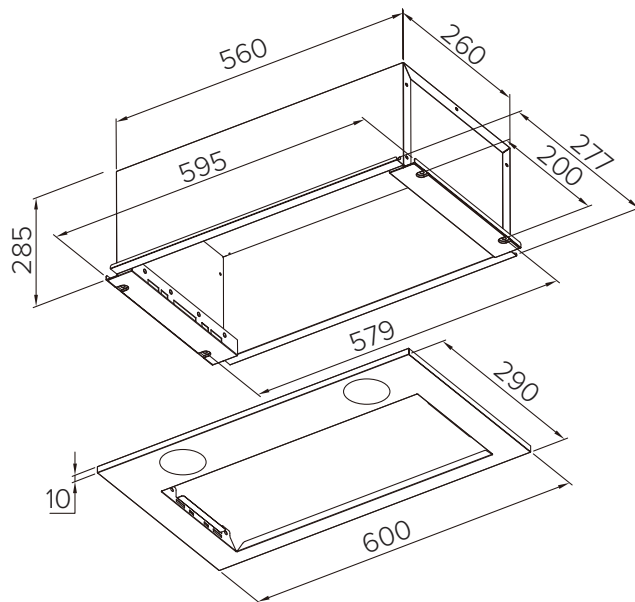


Назар аударыңыз

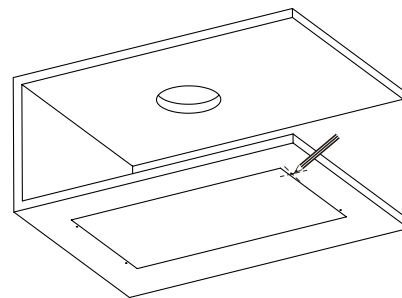
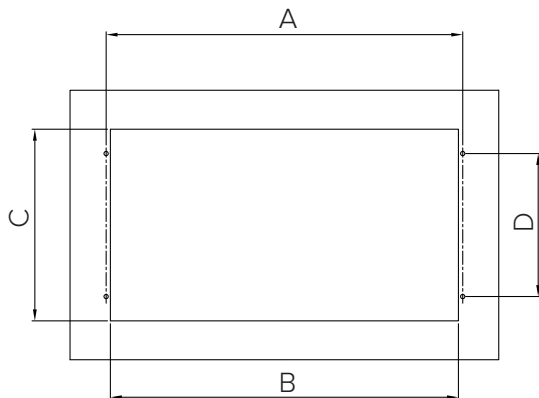
Сорғыш электрліктен ерекшеленетін қуат көзінен қуат алатын басқа аспаптар (су жылытқыштар негізіндегі плиталар (асүй плиталары/газ плиталары) және басқ.) орнатылған жерлерде орнатылған және қосылған болмауы тиіс. Сорғышты плитаның үстіне орнатқанда желдеткіш торлар көз деңгейлерінде орнатылмаған болуы тиіс.



Асуй сорғышының өлшемдері



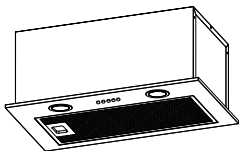
3



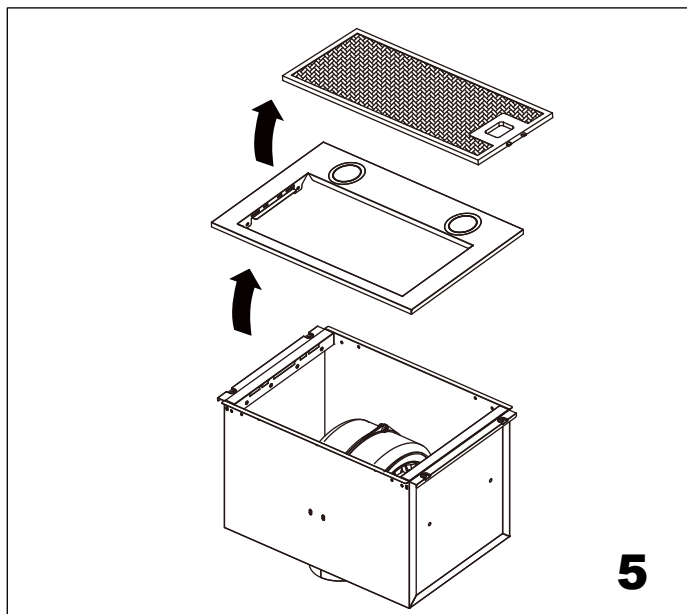
A	579
B	567
C	268
D	200

4

Тесіктерді бұрғылауға арналған өлшемдерді сіздің асүй сорғышыңызға сәйкес белгілеңіз.

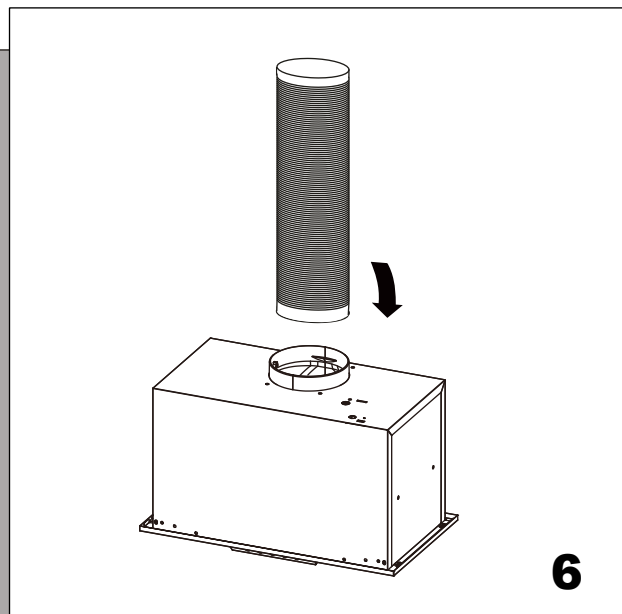


ОРНАТУ



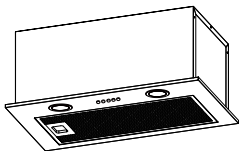
5

Май ұстағыш сүзгіні алыңыз, бекітілген панельдегі 4 бұранданы бұрап алыңыз және оны алыңыз.

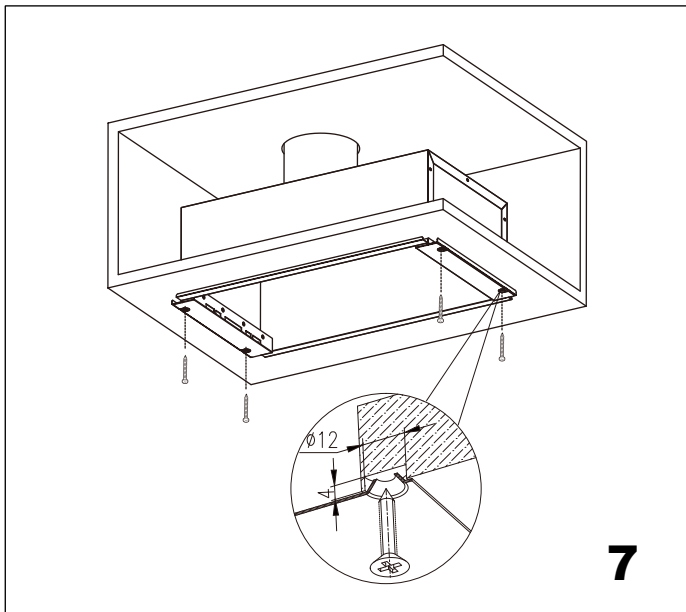


6

Пайдаланылған түтікті түтіктің адаптеріне жалғаңыз және оны суретте көрсетілгендей сорғышқа орналастырыңыз.

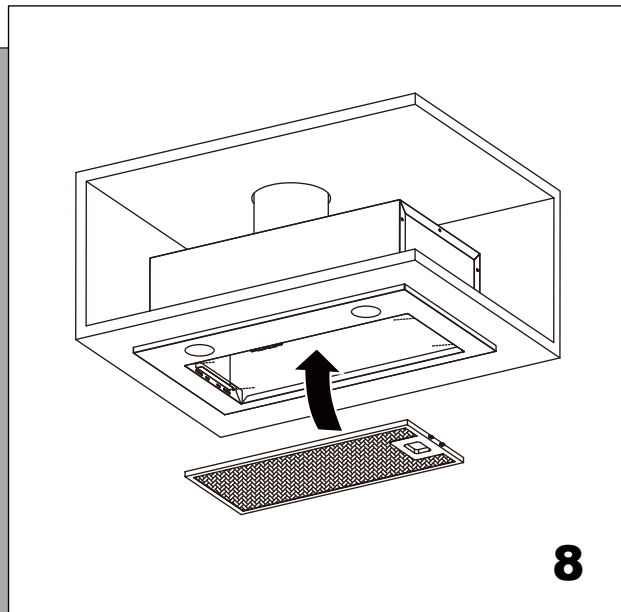


ОРНАТУ



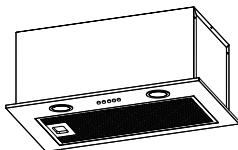
7

Сорғышты шкафқа орналастырңыз және оны бекітіңіз.

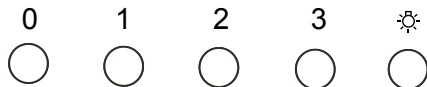


8

Панельді бұрын бұрап алынған 4 бұрандамен бекітіңіз және май ұстағыш сүзгіні салыңыз.



Басқару

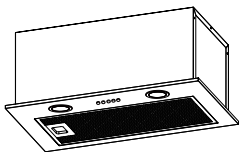


Сол және оң шамдар жануы үшін жарықтандырудың түймешігін басыңыз. Тағы бір рет қол тигізгу шамды сөндіреді. “1” түймешігін басқанда қозғалтқыш төмен жылдамдықпен жұмыс істейтін болады. “2” түймешігін басқанда қозғалтқыш орташа жылдамдықпен жұмыс істейтін болады. “3” түймешігін басқанда қозғалтқыш жоғары жылдамдықпен жұмыс істейтін болады. “0” түймешігін басқанда қозғалтқыш сөнеді.

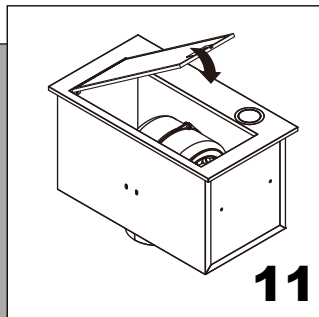
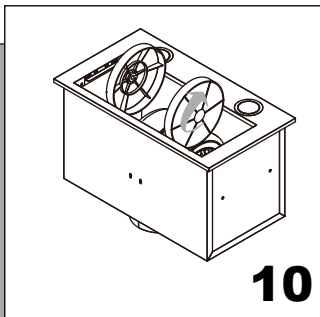
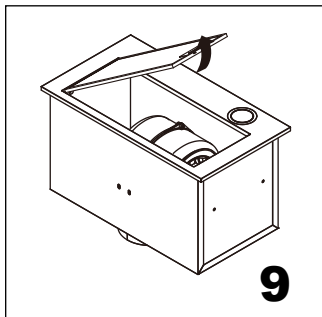
i

Назар аударыңыз

Аспап пайдаланғаннан кейінгі жарты сағат ішінде шамға қол тигізбеңіз. Шамды жылуды оқшаулайтын немесе басқа кез келген материалмен бүркеуге болмайды.



Көмір сүзгі

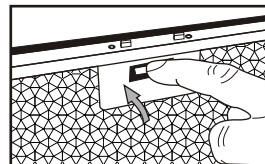
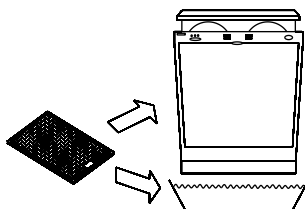
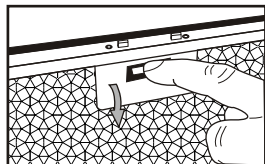


Назар аударыңыз

Бұл көмір сүзгі тазалауға жатпайды, оны қажеттілік бойынша ауыстыру қажет.

Қайта айдау режимінде ауа сорғыштағы тесік арқылы асүйге қайта оралады (шығатын құбыр қолданусыз). Бұл әдісті сіз пісіру панелін сирек пайдаланғаныңызда қолдану ұсынылады. Ауаны қайта айдау үшін иістерді жою үшін көмір сүзгілерді пайдалану талап етіледі. Сіздің сорғышыңыздың максималды тиімділігін қамтамасыз ету үшін көмір сүзгіні әр 3-6 ай сайын, пайдалану жиілігіне байланысты, ауыстырып отыру қажет. Жаңа көмір сүзгіні орнату үшін келесі әрекеттерді орындаңыз:

1. Май ұстағыш сүзгіні шешіп алыңыз.
 2. Көмір сүзгіні қозғалтқыш тірегінің ортасына орналастырыңыз.
 3. Май ұстағыш сүзгіні кері орнатыңыз.
-



8

- Металл сүзгілерге, келесі нұсқамаларды орындап, әр үш ай сайын тазалау жүргізу ұсынылады:
 - Металл сүзгіні асүй сорғышынан алып шығыңыз және суға батырып қалдыру мақсатында бейтарап сұйық жуғыш құрал қосылған су ерітіндісінде жуып шайыңыз;
 - Жылы суда мұқият шайыңыз және кебуге уақыт беріңіз;
 - Бұл металл сүзгіні сонымен қатар ыдыс жуатын машинада жууға болады. Жуудың бірнеше процедурасынан кейін металл сүзгінің түсі өзгеруі мүмкін. Бұл тұтынушының наразылық айтып жүгінуіне негіздеме болып немесе металл сүзгіні ауыстыру үшін себеп болып табылмайды.



Назар аударыңыз

Егер тазалау нұсқаулықтарға сәйкес жүргізілмейтін болса, тұтану қауіпі бар болады.

Ақаулықтарды іздеу және жою

Ақаулық	Себеп	Шешім
Қуат көзі жоқ	<ol style="list-style-type: none">1. Қуат берудің баусымының айыры розеткаға енгізілмеген немесе қате енгізілген.2. Розетка жұмыс істемейді.3. Сақтандырғышқа электр қуаты берілмейді немесе сақтандырғыш	<ol style="list-style-type: none">1. Қуат берудің айырын қосыңыз.2. Қуаттың берілуін іске қосыңыз немесе орында жөндеу жүргізу үшін электршіге жүгініңіз.3. Жөндеңіз немесе орында жөндеу жүргізу үшін электршіге жүгініңіз.
Сорғыш жұмыс істемейді	<ol style="list-style-type: none">1. Қуат берудің баусымы қосылмаған немесе кернеу тұрақсыз.2. Жылдамдықтың түймешігі басылмаған.	<ol style="list-style-type: none">1. Қуаттың берілуін іске қосыңыз немесе орында жөндеу жүргізу үшін электршіге жүгініңіз.2. Жылдамдықтың түймешігін басыңыз.
Жарықтандыру іске қосылмайды	<ol style="list-style-type: none">1. Жарықтандырудың түймешігі басылмаған.2. Шам жанып кеткен.	<ol style="list-style-type: none">1. Жарықтандырудың түймешігін басыңыз.2. Шамдары ауыстырыңыз (сервистік орталықпен байланысыңыз).
Діріл	<ol style="list-style-type: none">1. Сорғыш нашар бекітілген.2. Желдеткіштің жұмыс доңғалағы қате орнатылған.3. Желдеткіштің жұмыс доңғалағы ақаулы.	<ol style="list-style-type: none">1. Сорғыш сенімді ілінгеніне көз жеткізіңіз.2. Желдеткіштің жұмыс доңғалағын тиісті орынға орнатыңыз.3. Жұмыс доңғалақты ауыстырыңыз (сервистік орталықпен байланысыңыз).

Ақаулықтарды іздеу және жою

Ақаулық	Себеп	Шешім
Әлсіз сору	<ol style="list-style-type: none">1. Сорғышты пайдаланған кезде ашық есіктер мен терезелерден тым қатты немесе әлсіз желдету.2. Жабдықты орнатудың биіктігі рұқсат етілген мәндерге сәйкес келмейді.3. Тым ұзын құбыршек немесе онда тым көп бүгілулер бар.4. Жалпы ауа өткізгіштің тесігі тар немесе ауа шығаратын тесік тығыз жабылмаған.5. Тексеру клапаны дұрыс жұмыс істемейді.	<ol style="list-style-type: none">1. Түтін әсерін реттеу үшін есіктер мен терезелерді ашыңыз және жабыңыз.2. Биіктікті орнату талаптарына сәйкес келетіндей реттеңіз.3. Құбыршектің ұзындығын қысқартыңыз немесе бүгілулер санын азайтыңыз.4. Ауа шығаратын тесік саңылаусыз болуы үшін жалпы ауа өткізгішке арналған тесік диаметрін үлкейтіңіз.5. Пышақтарды тазалаңыз немесе клапанды дұрыс жұмыс істеуі үшін ауыстырыңыз.

Пайдаланылатын жабдық туралы мәліметтер:

Асүйде ауаны тазартатын асүй жабдығы болып табылады. Денсаулық үшін қауіпсіз және қуат үнемдейтін асүй плитасының үстіне орнатылады, плитада жанып кеткен тамақтардан шыққан иістерді және дайындау барысында пайда болатын зиянды майлы буларды жылдам жоя алады, оларды сыртқа шығаруы, ластанды азартуы, ауаны тазартуы.

Тасымалдау және сақтау:

Бұйымды бірегей қаптамада онда күтіп ұстау бойынша көрсетілген белгілерге сәйкес тасымалдау және сақтау қажет.

Тиеу, түсіру және тасымалдау кезінде сақ болыңыз.

Тасымалдаған және сақтаған кезде бұйымды атмосфералық жауын-шашыннан және механикалық зақымдаудан сақтау қажет.

Параметрлер

Сипаттамалары

Өлшемі: аспап (өшекейлерді, қорапты қоса алғанда), мм

Басқару

Өнімділік, м³/сағ

Жарықтандыру

Ауа өткізгіш құбырдың диаметрі, мм

Кернеу, В / Гц

Шу деңгейі

Таза салмағы

Желілік баусым ұзындығы

Қуаты

- 600x290x315

- Оталдыру кілті

- 610

- 2 x 2 Вт, LED, 220-240 В

- 150

- ~220-240 / 50

- 64 дБА

- 6.0 кг

- 1 м

- 184 Вт

Жиынтықтау:

Өздігінен бұрандалатын бұранда - 4 дана.

ЗТ4х18 нұсқаулық - 1 дана.

Осы бұйымның кәдеге тиісті жаратылуы



Осы таңбалама бұл өнімді тұрымыстық қалдықтармен бірге кәдеге жаратуға болмайтынын көрсетеді. Қалдықтардың бақыланбайтын кәдеге жаратылуынан қоршаған ортаға және адам денсаулығына келтірілетін ықтимал залалды болдырмау үшін оны материалдық ресурстарды ұтымды қайталап пайдалану үшін қайта өңдеуге тапсырыңыз. Қызметтен шыққан сіздің жабдығыңыздың қайтарылуын жүзеге асыру үшін қайтару жүйелерін пайдалануды немесе бұйым сатылып алынған бөлшек сауда агентіне жүгінуіңізді сұраймыз. Олар қоршаған орта үшін қауіпсіз қайта өңдеуді жүргізу мақсатында бұйымды алып кетуі мүмкін.

Егер асүй сорғышын пайдаланғанда орнату, техникалық қызмет көрсету мен пайдалану жөніндегі жоғарыда келтірілген ұсыныстар мен нұсқаулықтар сақталмаса және қадірленбесе, өндіруші ешқандай жауапкершілікті көтермейді.



ТҰТЫНУШЫЛЫҚ ҚЫЗМЕТІ

Клиенттерді қолдау қызметі

Нуег компаниясының тұтынушыларға қолдау көрсету қызметіне, сондай-ақ түпнұсқалық қосалқы бөлшектерді пайдалануға кеңес береміз. Егер сіздің тұрмыстық техникамен қиындықтарыңыз болса, алдымен «Ақауларды жою» бөлімін оқып шығыңыз.

Егер де сіз проблемаңыздың шешімін таба алмаған болсаңыз, мынаған жүгініңіз:

— біздің ресми дилерімізге немесе

— колл-орталыққа қоңырау шалыңыз:

8-800-200-17-06 (РФ),

8-10-800-2000-17-06 (РБ),

00-800-2000-17-06 (Узбекистан),

0-800-501-157 (Украина),

— www.haier.com сайтына кіріңіз, онда сіз қызмет көрсету туралы сұрау жібере аласыз және жиі қойылатын сұрақтарға жауап таба аласыз.

Қызмет көрсету орталығына хабарласқан кезде, төмендегі ақпаратты дайындаңыз, ол сіз төлтеушінің атына және тексеруге болады:

Моделі _____

Сериялық нөмірі _____

Сатылған күні _____

Сонымен қатар, кепілдігінің және сатылғаны туралы құжаттардың болуын тексеріңіз.

Маңызды! Құралда сериялық нөмірінің болмауы өндіруші үшін құралды сәйкестендіруді және нәтижесінде кепілдік қызмет көрсетуді мүмкін емес етеді.

Құралдан зауыттық сәйкестендіру тақтайшаларын алып тастауға тыйым салынады. Зауыттық тақтайшалардың болмауы кепілдік міндеттемелерді орындаудан бас тартуға себеп болуы мүмкін.

Осы құжатқа алдын ала ескертусіз бір өзгерістердің енгізілуі мүмкін. Өндіруші бұдан әрі ескертусіз бұйымның дизайны мен жабдықтарына өзгерістер енгізуге құқылы.



КЕПІЛДІК ТАЛОНЫ

Құрметті сатып алушы!

Келесі мекенжайда орналасқан «Хайер» корпорациясы: S401 кеңсе, Хайер бренд билдинг, Хайер Индастри парк Хай-тек зон, Лаошан Дистрикт, Циндао, Қытай, сіздің таңдауыңыз үшін сізге алғыс білдіреді, осы бұйымның жоғары сапасы мен мүлтіксіз қызмет етуіне оның пайдалану ережелерін сақтағанда кепілдік береді. Тұрмыста пайдалануға арналған тұрмыстық техника бұйымдарының қызмет етулерінің ресми мерзімі — теледидарларға 5 жыл, планшеттік компьютерлер, ноутбуктар мен теледидарлық тіркемелерге 3 жыл, шаңсорғыш роботтарға 4 жыл, мобильді телефондарға, гироскутерлер мен ұсақ тұрмыстық техникаға 2 жыл, қалған тауарларға бұйым соңғы тұтынушыға табыс етілген күннен бастап 7 жыл. Өнімнің жоғары сапасын есепке алғанда пайдаланудың нақты мерзімі ресмиден айтарлықтай артып кетуі мүмкін. Бұйымның қызмет ету мерзімі аяқталғаннан кейін профилактикалық жұмыстарды жүргізу және ұсыныстар алу үшін Хайер Авторландырылған серіктестігіне жүгінуді ұсынамыз. Бүкіл өнім пайдаланудың жағдайларын есепке алумен жасалған және техникалық талаптарға сәйкестікке тиісті сертификаттаудан өткен. Жаңсақтықтарға жол бермеу үшін сізден сатып алғанда пайдалану жөніндегі нұсқаулықпен, кепілдікті міндеттемелермен мұқият танысып алуды және кепілдік талонның дұрыс толтырылуын тексеруді сұраймыз. Кепілдік талон қате немесе толық емес толтырылған жағдайда сатушы ұйымға жүгініңіз. Бұл бұйым тұрмыстық мақсаттың техникалық күрделі тауары болып табылады. Егер сіз сатып алған бұйым арнайы орнатуды немесе қосылуды талап ететін болса, сізге Хайер Авторландырылған серіктесіне жүгінуді қадалай ұсынамыз. Осы кепілдік талонмен «Хайер» Корпорациясы бұйымның кемшіліктері анықталған жағдайда тұтынушылар құқықтарын қорғау туралы қолданыстағы заңнамамен, басқа нормативтік актілермен бекітілген тұтынушылар талаптарын қанағаттандыру бойынша міндеттемелерді өзіне алғанын растайды. Алайда, «Хайер» Корпорациясы төменде мазмұндалған шарттар сақталмаған жағдайда кепілдікті қызмет көрсетуден бас тарту құқығын өзіне қалдырады.

Кепілдікті қызмет көрсетудің шарттары

Кепілдікті қызмет көрсету тек қана белгіленген үлгідегі кепілдік талонымен жиынтықталған бұйымдарға қатысты болады. «Хайер» Корпорациясы тауар тұтынушыға табыс етілген күннен бастап 12 ай кепілдік мерзімді орнатады. Ықтимал жаңсақтықтарға жол бермеу үшін қызмет ету мерзімі ішінде бұйымға сатылған кезде қоса тіркелетін құжаттарды (тауарық чек, кассалық чек, пайдалану жөніндегі нұсқаулық, кепілдік талоны) сақтап қойыңыз. Кепілдікті қызмет көрсетуді тек қана Хайер Авторландырылған серіктестері жүргізеді.

Авторландырылған серіктестердің ЕАЭО өңіріндегі толық тізімін сіз келесі телефондар арқылы «Хайер» Ақпараттық орталығында біле аласыз:

8-800-200-17-06 - Ресей Тұтынушыларына арналған (Ресей өңірлерінен тегін қоңырау шалу)

8-10-800-2000-17-06 - Беларусь Тұтынушыларына арналған (Беларусь өңірлерінен тегін қоңырау шалу)

8-800-501-157 - Украина Тұтынушыларына арналған (Украина өңірлерінен тегін қоңырау шалу)

00-800-2000-17-06 - Өзбекстан Тұтынушыларына арналған (Өзбекстан өңірлерінен тегін қоңырау шалу)

немесе сайтта: www.haier.com немесе келесі электрондық пошта арқылы сұрату жасап біле аласыз: service@haierrussia.ru.

Авторландырылған серіктестердің деректері өзгеріп кетуі мүмкін, анықтамалар үшін «Хайер» Ақпараттық орталығына жүгініңіз.

Кепілдік міндеттемелер ақаулықтары келесілердің салдарынан пайда болған бұйымдарға қатысты болмайды:

- тұтынушының тауарды пайдалану, сақтау және/немесе тасымалдау жағдайлары мен ережелерін бұзуы;
 - бұйымды қате орнату, баптау және/немесе іске қосу;
 - тоңазытқыш сұлбамен жұмыстар технологияларын және электрлік қосылуларды бұзу, сонымен қатар Бұйымды монтаждауға құжатпен расталған тиісті біліктілігі жоқ тұлғаларды тарту.
 - пайдалану бойынша нұсқаулық талап еткен жағдайда Бұйымға уақтылы техникалық қызмет көрсетілмегенде.
 - су құбырларының желісіндегі артық немесе жеткіліксіз қысымнан;
 - бұйымның осы түріне сәйкес келмейтін жуғыш құралдарды пайдалану, сонымен қатар жуғыш құралдардың ұсынылған мөлшерлемесінен асып кеткенде;
 - бұйымды ол арналмаған мақсаттарда пайдаланғанда;
 - үшінші тұлғалардың әрекеттерінен: уәкілеттері жоқ тұлғалардың жөндеуі немесе өндіруші рұқсат етпеген құрылымдық немесе сызбалы техникалық өзгерістерді енгізуі;
 - Мемлекеттік Техникалық Стандарттардан (MEMCT-ден) және қуат беру желілердің нормаларынан ауытқу;
 - еңсерілмейтін күш әрекеттерінен (апат, өрт, найзағай және т. б.);
 - жазатайым оқиғалардан, тұтынушының немесе үшінші тұлғалардың қасқана немесе абайсыз әрекеттерінен
 - бұйымның ішіне бөгде заттардың, заттектердің, сұйықтықтардың, жәндіктердің, жәндіктердің тіршілік әрекеттерінің өнімдерінің түсуінен пайда болған бұзылулар анықталса;
 - су жылытқыштың толтырылмаған/ толық толтырылмаған бағының іске қосылуының салдарынан термоқорғаудың іске қосылуы
- Кепілдікті қызмет көрсету жұмыстардың келесі түрлеріне қатысты болмайды:
- бұйымды пайдаланатын жерде орнату іске қосуға;
 - тұтынушыға бұйымды пайдалану жөнінде нұсқау және кеңес беруге;
 - бұйымды сыртынан немесе ішінен тазартуға.
- Кепілдікті қызмет көрсетуге төменде аталған шығыс материалдар мен керек-жарақтар жатпайды:
- кондиционерлерге арналған сүзгілер;
 - кір және ыдыс жуғыш машиналарға арналған сүзгілерге, суды жеткізу/ағызуда арналған құбыршектерге;
 - шаңсорғыштарға арналған құбыршектер, шөкелер, саптамалар, шаң жинағыштар, сүзгілер;
 - микротолқынды пештерге арналған төрелкелер, істекшелер, торлар, табақшалар және қойғыштар;
 - сүзгілер, иісті жұтқыштар, шамдар, сөрелер, жәшіктер, қойғыштар және тоңазытқышта азық-түлікті сақтауға арналған басқа ыдыстар;
 - басқару пульттері, аккумуляторлық батареялар, қуат беру элементтері, қуат берудің сыртқы блоктары және зарядтау құрылғылары;
 - бұйымға қосымша тіркелетін құжаттама.
- Бұйымға мерзімдік қызмет (сүзгілерді ауыстыру және т. б.) тұтынушының қалауы бойынша қосымша ақыға жүргізіледі.

Маңызды! Аспапта сериялық нөмірдің болмауы Өндірушіге аспапты сәйкестендіруге, және де, нәтиже ретінде, оған кепілдікті қызмет көрсетуге мүмкіндік бермейді. Аспаптан зауыттық сәйкестендіруші тақтайшаларды алып тастауға тыйым салынады. Зауыттық тақтайшалардың болмауы кепілдікті міндеттемелерді орындаудан бас тартудың себебіне айналуы мүмкін.

Ресми атауы	Қала	Клиентке арналған телефон	Мекенжайы
«Единая служба сервиса А-Айсберг» жабық акционерлік қоғамы	Мәскеу	8-800-200-17-06	127644, Мәскеу қ., Вагоноремонтная көш., 10 үй, 1-құр.
«Авторизованный Центр «Пионер Сервис» жауапкершілігі шектеулі қоғамы	Санкт-Петербург	8-800-200-17-06	191040, Санкт-Петербург қ., Лиговский даңғ., 52 үй, А-лит.
«Архсервис- центр» жауапкершілігі шектеулі қоғамы	Архангельск	8-800-200-17-06	163000 Архангельск қ., Воскресенская көш., 85 үй
«Техинсервис» жауапкершілігі шектеулі қоғамы	Сочи	8-800-200-17-06	354068, Сочи қ., Донская көш., 3
«ТехноВидеоСервис» жауапкершілігі шектеулі қоғамы	Қазан	8-800-200-17-06	420100, Қазан, Проточная көш., 8 үй,
ДОМСЕРВИС жауапкершілігі шектеулі қоғамы	Владимир	8-800-200-17-06	600017, Владимир қ., Батурин көш., 39 үй
ТРАНССЕРВИС жауапкершілігі шектеулі қоғамы - Краснодар	Краснодар	8-800-200-17-06	350058, Краснодар қ., Кубанская көш., 47
ТРАНССЕРВИС жауапкершілігі шектеулі қоғамы -Т.Новгород	Төменгі Новгород	8-800-200-17-06	603098, Төменгі Новгород қ., Артельная көш., 31 үй
ТРАНССЕРВИС жауапкершілігі шектеулі қоғамы -Екатеринбург	Екатеринбург	8-800-200-17-06	620137, Екатеринбург қ., Гагарин көш., 5 үй, 1 кеңсе
Сервисный центр «Сибтекс» жауапкершілігі шектеулі қоғамы	Омбы	8-800-200-17-06	644031, Омбы қ., 24 Линия көш., 59
«ГлавБытСервис» жауапкершілігі шектеулі қоғамы	Томск	8-800-200-17-06	634021, Томск қ., Некрасов көш., 12

«Сервисбыттехника» жауапкершілігі шектеулі қоғамы	Орынбор	8-800-200-17-06	460044, Орынбор қ., Конституция көш., 4 үй
«Сибсервис» жауапкершілігі шектеулі қоғамы	Новокузнецк	8-800-200-17-06	654066, Новокузнецк қ., Грдина көш., 18 үй
АРГОН-СЕРВИС жауапкершілігі шектеулі қоғамы	Новороссийск	8-800-200-17-06	353905, Новороссийск қ., Серов көш., 14
АЛИКА-СЕРВИС жауапкершілігі шектеулі қоғамы	Иркутск	8-800-200-17-06	664019, Иркутск қ., Писарев көш., 18-а-үйі
«КРОК-ТТЦ»* ЖШҚ	Киев*	0-800-504-504	Киев қ., Радужная көш., 25 Б үйі
Asror's Big Service	Ташкент	(+998 71) 207 10 01	Ташкент қ., Чиланзар ауданы, Чиланзар көш., 2А
Fergana Konstantin	Фергана	(+998 71) 207 10 01	Фергана, Турон көш., 80
Телерадиотехсервис	Андижан	(+998 71) 207 10 01	Андижан, Лермонтов көш., 14
Qarshi Haier Service	Карши	(+998 71) 207 10 01	Карши, 730006, Узбекистанская көш., 270
«Presto Plyus Servis»	Бұқара	(+998 71) 207 10 01	Бұқара қ., Кисловодская көш., №1
«ЦБТСервис» ҚШҚ	Минск қ.	375-17-262-95-50	Минск қ., Я. Колас көш. 52
«РоялТерм» ЖШҚ (газ)	Минск қ.	375-17-262-08-01	Минск қ., Орловская көш. 40А, 7 кеңсе

АСО тізбесі өзгертілуі мүмкін. Өзекті ақпаратты сіз біздің сайтымыздан ала аласыз www.haier.com

*Өңірлердегі сервистік орталықтардың мекенжайларын мына сайттан анықтаңыз www.krok-ttc.com немесе жедел желісінің телефондары бойынша

Haier

Изготовитель: «Haier Overseas Electric Appliances Corp. Ltd.»
Адрес: Room S401, Haier Brand building, Haier Industry park
Hi-tech Zone, Laoshan District Qingdao, China

Өндіруші: «Haier Overseas Electric Appliances Corp. Ltd.»
Мекенжайы: Рум S401, Хайер бренд билдинг, Хайер
индастри парк Хай-тек зон, Лаошан дистрикт, Циндао, Қытай

Импортер: ООО «ХАР»
Адрес: 121099, г. Москва, Новинский бульвар, д.8, этаж 16,
офис 1601
тел.: 8-800-200-17-06, адрес эл. почты: info@haierrussia.ru

Импорттаушы: «ХАР» ЖШҚ
Мекенжайы: 121099, Мәскеу қаласы, Новинский бульвары,
8-үй, 16-қабат, кеңсе 1601
тел.: 8-800-200-17-06, эл.поштаның мекенжайы:
info@haierrussia.ru

Дата изготовления и
гарантийный срок указаны
на этикетке устройства.

Дайындалған күні және
кепілді мерзім
құрылғының
заттаңбасында көрсетілген.

