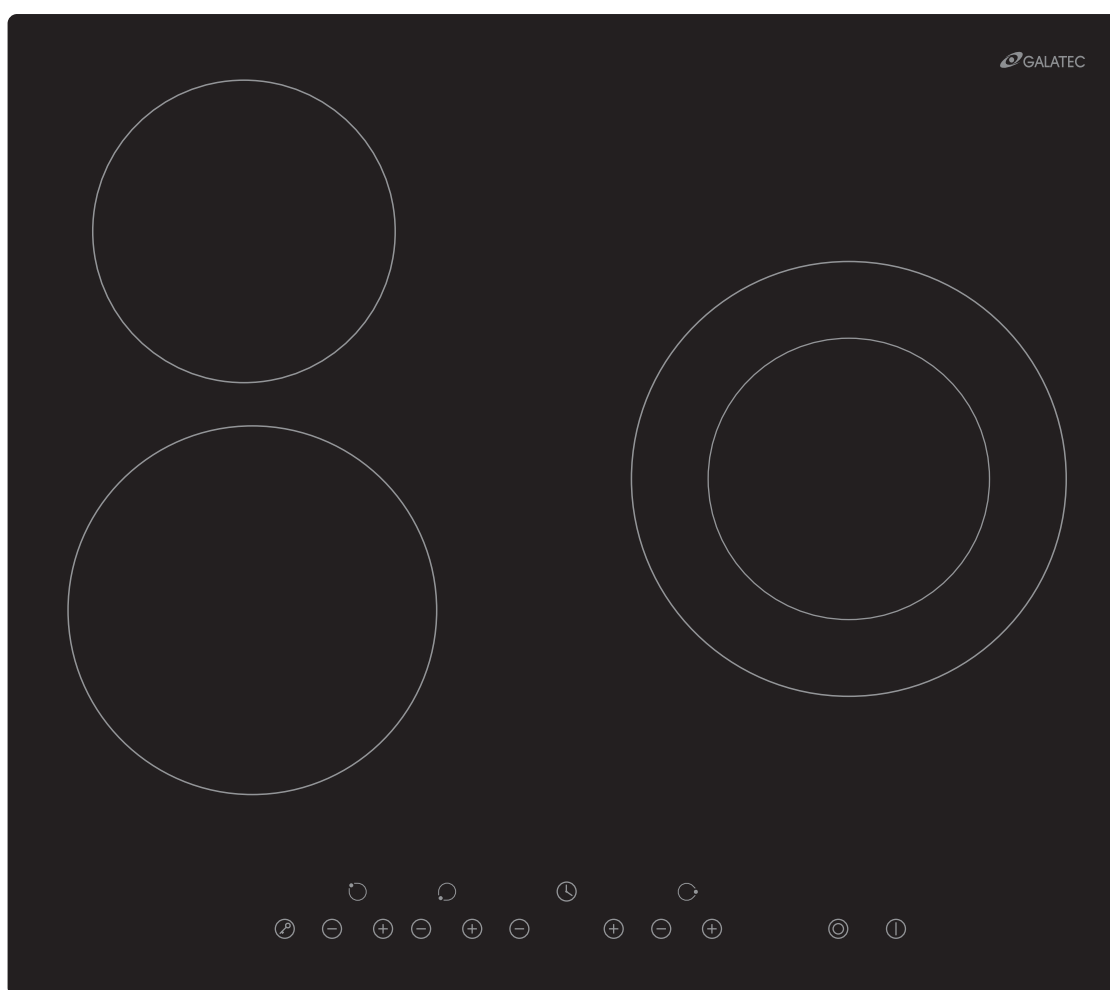




Панель варочная встраиваемая

Руководство по эксплуатации / Руководство по установке

МОДЕЛЬ: ВІН МК6002



Содержание

1. Введение	3
1.1 Благодарность.....	3
1.2 Установка	3
1.2.1 Опасность поражения электрическим током	3
1.2.2 Опасность пореза	3
1.2.3 Важные инструкции по безопасности.....	4
1.3 Эксплуатация и техническое обслуживание	4
1.3.1 Опасность удара электрическим током.....	4
1.3.2 Опасность для здоровья	4
1.3.3 Опасность горячей поверхности	5
1.3.4 Важные инструкции по безопасности.....	5
2. Представление продукта	7
2.1 Вид сверху.....	7
2.2 Панель управления.....	8
2.3 Принцип работы	8
2.4 Перед использованием вашей новой керамической плиты.....	8
2.5 Технические характеристики	8
3. Эксплуатация продукта	9
3.1 Сенсорные регуляторы.....	9
3.2 Выбор правильной кухонной утвари.....	9
3.3 Как использовать	9
3.3.1 Начать приготовление	9
3.3.2 Закончить приготовление	10
3.3.3 Блокировка регуляторов.....	11
3.3.4 Управление таймером.....	11
3.3.5 Защита от перегрева	13
3.3.6 Предупреждение об остаточном тепле	13
3.3.7 Время работы по умолчанию.....	13
4. Указания по приготовлению	13
4.1 Советы по приготовлению	13
4.1.1 Варка при слабом кипении, приготовление риса.....	13
4.1.2 Обжарка стейка	13
4.1.3 Для жарки с постоянным помешиванием	14
5. Настройки нагревания	14
6. Уход и чистка	15
7. Подсказки и советы	166
8. Установка	16
8.1 Выбор установочного оборудования	16
8.2 Перед размещением крепежных скоб	18
8.3 Меры предосторожности	19
8.4 Подсоединение плиты к электросети	19

1. Введение

1.1 Благодарность

Благодарим за покупку нашей встраиваемой варочной панели. Надеемся, Вы останетесь довольны ее характеристиками и преимуществами. Перед использованием данного изделия внимательно изучите руководство по эксплуатации. Храните данное руководство в надежном месте для использования в будущем. Убедитесь, что лица, использующие данное изделие, также ознакомились с руководством по эксплуатации.

1.2 Установка

1.2.1 Опасность поражения электрическим током

- Отсоедините прибор от электросети, прежде чем проводить с ним какую-либо работу или техническое обслуживание.
- Подсоединение к надежной системе заземляющих проводов важно и обязательно.
- В стационарную электропроводку, к которой осуществляется подключение данного изделия, должно быть вмонтировано устройство защитного отключения в соответствии с техническими параметрами подключенных потребителей электросети.
- При повреждении сетевого шнура его замену должен осуществлять производитель, сервисный агент или квалифицированный специалист.
- Несоблюдение данной рекомендации может привести к удару электрическим током или смерти.

1.2.2 Опасность пореза

- Будьте осторожны – края панели могут быть острыми.
- Несоблюдение осторожности может привести к травме или порезам.

1.2.3 Важные инструкции по безопасности

- Внимательно прочитайте данную инструкцию, прежде чем устанавливать или использовать данный прибор.
- Ни в коем случае нельзя помещать на данный прибор горючие материалы или продукты.
- Данная информация должна быть доступна лицу, ответственному за установку прибора, т.к. это может сократить ваши расходы на установку.
- Во избежание опасности данный прибор должен устанавливаться в соответствии с данной инструкцией по установке.
- Данный прибор должен быть правильно установлен и заземлен только электриком с соответствующей квалификацией.
- Неправильная установка прибора может быть причиной аннулирования гарантии.

1.3 Эксплуатация и техническое обслуживание

1.3.1 Опасность удара электрическим током

- Не готовьте на сломанной или треснутой варочной панели. Если поверхность варочной панели сломалась или треснула, немедленно отключите прибор от электросети (настенный выключатель) и свяжитесь с квалифицированным техническим специалистом.
- Отключите варочную панель настенным выключателем перед чисткой или техническим обслуживанием.
- Несоблюдение данной рекомендации может привести к удару электрическим током или смерти.

1.3.2 Опасность для здоровья

- Данный прибор соответствует стандартам электромагнитной безопасности.
- Тем не менее, лица с кардиостимуляторами или другими электрическими имплантатами (например, с инсулиновыми помпами) должны проконсультироваться со своим врачом или производителем имплантата, прежде чем использовать данный прибор, чтобы убедиться, что электромагнитное поле не окажет

отрицательного влияния на их имплантаты.

- Несоблюдение данной рекомендации может привести к смерти.

1.3.3 Опасность горячей поверхности

- Во время использования поверхность варочной панели становятся достаточно горячими, чтобы вызвать ожоги при прикосновении к ним незащищенными частями тела.
- Не допускайте, чтобы ваше тело, одежда или любой предмет, кроме подходящей кухонной утвари, контактировали со стеклокерамикой, пока поверхность не остынет.
- Металлические предметы, например, ножи, вилки, ложки и крышки не следует класть на поверхность плиты, потому что они могут нагреться.
- Не подпускайте к прибору детей.
- Ручки кастрюль могут быть горячими. Проверьте, чтобы ручки кастрюль не нависали над другими включенными зонами приготовления.
- Несоблюдение данной рекомендации может привести к ожогам и ошпариванию.

1.3.4 Важные инструкции по безопасности

- Никогда не оставляйте включенный прибор без присмотра. При закипании может появиться дым и жирные переливы, которые могут загореться, попав на горячую поверхность варочной панели.
ПРЕДУПРЕЖДЕНИЕ: Приготовление пищи с жиром или маслом на плите без присмотра может быть опасно и может привести к пожару. НИКОГДА не пытайтесь тушить пожар водой, отключите прибор и затем накройте пламя, например, покрывалом или противопожарным одеялом.
- Никогда не используйте ваш прибор как поверхность для работы или хранения, даже если он выключен.
ПРЕДУПРЕЖДЕНИЕ: Опасность пожара: не храните предметы на поверхностях для приготовления.
- Не ставьте и не оставляйте какие-либо намагничиваемые предметы (например, кредитные карты, карты памяти) или электронные устройства (например, компьютеры, MP3-плееры) около прибора, т.к. электромагнитное поле

может отрицательно повлиять на их работоспособность.

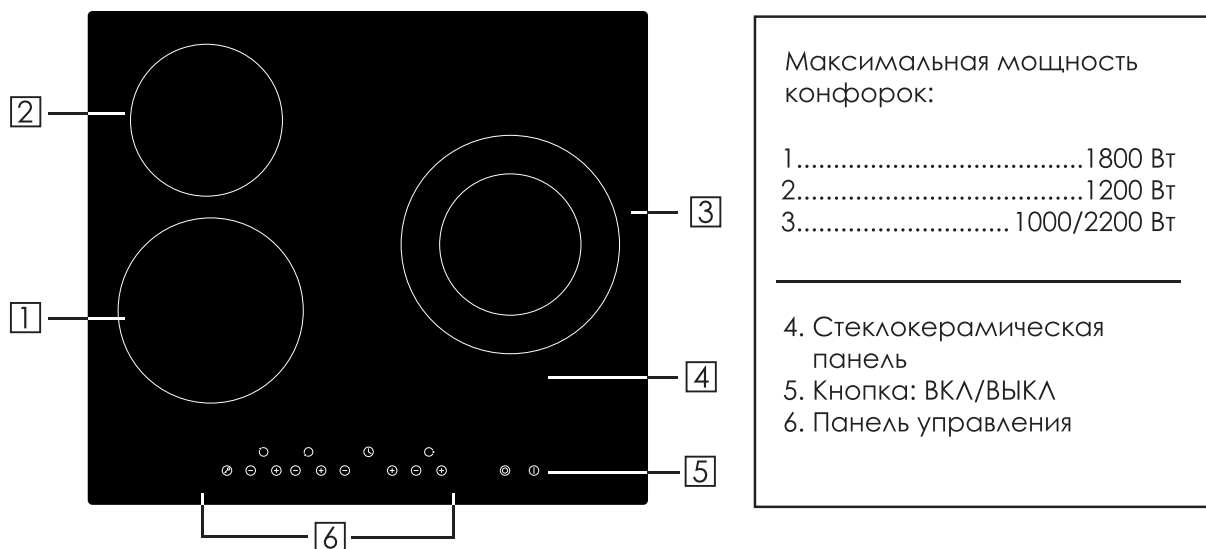
- Никогда не используйте ваш прибор для обогрева помещения.
- После использования всегда отключайте зоны приготовления и варочную панель, как описано в данном руководстве (т.е. используя сенсорные регуляторы). Не полагайтесь на функцию обнаружения посуды, которая отключает зоны приготовления, когда вы убираете посуду.
- Не позволяйте детям играть с прибором, сидеть, стоять или залезать на него.
- Не храните предметы, интересные детям, в ящиках над прибором. Если дети залезут на варочную панель, они могут получить серьезную травму.
- Не оставляйте детей одних или без присмотра в месте, где используется прибор.
- Дети или лица с инвалидностью, ограничивающей их возможность использовать прибор, должны получать инструкции ответственного и компетентного лица, когда они пользуются прибором. Инструктирующий должен удостовериться, что они могут использовать прибор, не представляя опасности для себя или окружающих.
- Не ремонтируйте и не заменяйте какую-либо часть прибора, если только это не специально рекомендуется в руководстве. Все остальное обслуживание должно проводиться квалифицированным техническим специалистом.
- Не используйте пароочиститель для чистки вашей варочной панели.
- Не ставьте и не роняйте тяжелые предметы на вашу варочную панель.
- Не становитесь на вашу варочную панель.
- Не используйте посуду с неровными краями и не тащите посуду по стеклокерамической поверхности, т.к. это может поцарапать стекло.
- Не используйте губки или любые другие жесткие абразивные чистящие средства для чистки вашей варочной панели, т.к. они могут поцарапать стеклокерамику.
- Если шнур питания поврежден, во избежание опасности

его должен заменить производитель, его агент по обслуживанию или лица с подобной квалификацией.

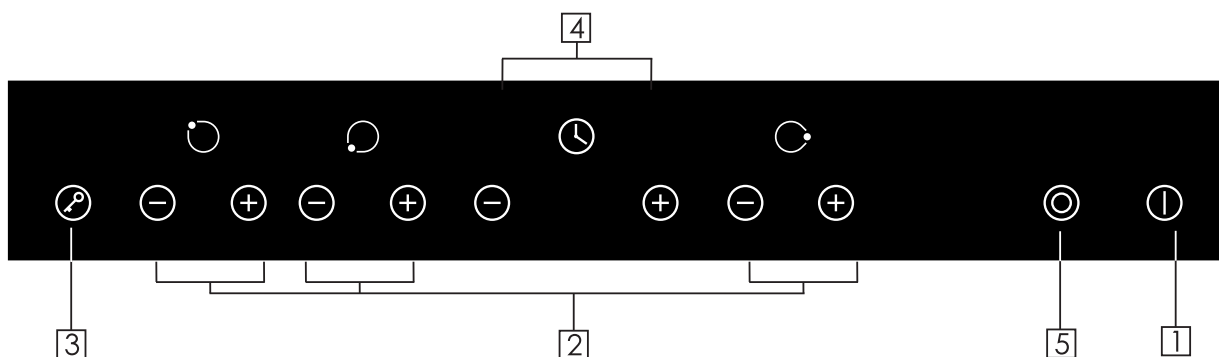
- Прибор не предназначен для работы с помощью внешнего таймера или отдельной системы дистанционного управления.
- Данный прибор предназначен исключительно для бытового и аналогичного ему использования, например:
 - кухни для персонала в магазинах, офисах и в других рабочих зонах;
 - фермерские дома;
 - для клиентов в гостиницах, мотелях и в других зонах жилого типа;
 - гостиничные зоны типа «ночлег и завтрак».
- **ПРЕДУПРЕЖДЕНИЕ:** Если поверхность треснула, отключите прибор во избежание возможного удара электрическим током, если речь идет о поверхности плиты из стеклокерамики или подобного материала, защищающего токоведущие детали.

2. Представление продукта

2.1 Вид сверху



2.2 Панель управления



- | | |
|----------------------------------|---|
| 1. Кнопка ВКЛ/ВЫКЛ | 4. Таймер, регулирующий время приготовления |
| 2. Кнопки, регулирующие мощность | 5. Управление двойной зоной нагрева |
| 3. Блокировка панели управления | |

2.3 Принцип работы

Данная керамическая кухонная плита напрямую применяет нагревание проволоки высокого сопротивления и позволяет настроить выходную мощность с помощью сенсорных регуляторов.

2.4 Перед использованием вашей новой керамической панели

- Прочитайте данное руководство, обращая особое внимание на раздел, посвященный технике безопасности.
- Снимите любую защитную пленку, которая может оставаться на вашей керамической плите.

2.5 Технические характеристики

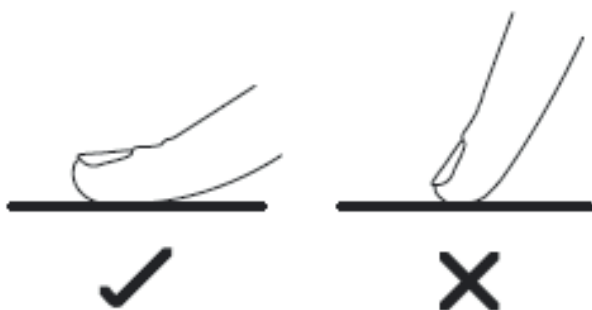
Кухонная плита	VIN MK6002
Зоны приготовления	3 зоны
Напряжение питания	220-240 В ~ 50Гц или 60 Гц
Установленная электрическая мощность	4700-5700 Вт
Габариты продукта Г×Ш×В (мм)	590X520X55

Масса и размеры приблизительны. Поскольку мы постоянно стремимся улучшать наши товары, мы можем изменить технические характеристики и дизайн без предварительного уведомления.

3. Эксплуатация продукта

3.1 Сенсорные регуляторы

- Регуляторы реагируют на прикосновение, поэтому вам не нужно оказывать какое-либо давление.
- Используйте подушечку пальца, а не кончик.
- Вы услышите сигнал каждый раз, когда прикосновение будет считываться.
- Следите, чтобы регуляторы всегда были чистыми, сухими и не накрывались никаким предметом (например, столовым прибором или тряпкой). Даже тонкая пленка воды может затруднить эксплуатацию регуляторов.

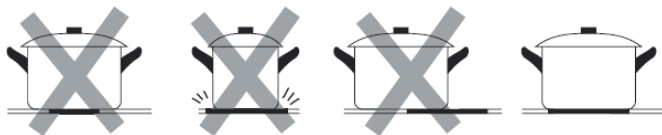


3.2 Выбор правильной кухонной утвари

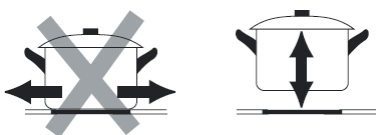
Не используйте кухонную утварь с неровными краями или изогнутым дном.



Убедитесь, что дно вашей посуды гладкое, плотно прилегает к стеклу и того же размера, что и зона приготовления. Всегда ставьте вашу посуду в центре зоны приготовления.



Всегда поднимайте посуду с керамической плиты, а не сдвигайте, иначе она может поцарапать стекло.

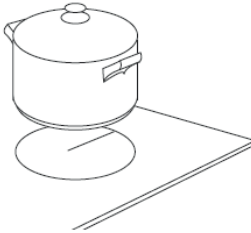
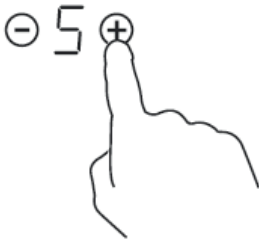


3.3 Как использовать



3.3.1 Начать приготовление

После подключения к сети прозвучит однократный звуковой сигнал, все индикаторы загорятся на 1

секунду, а затем погаснут, указывая на то, что керамическая плита вошла в состояние режима ожидания.

<p>Коснитесь регулятора ВКЛ./ВЫКЛ., все индикаторы загорятся «8»</p>	
<p>Поставьте подходящую посуду на зону приготовления, которую вы хотите использовать.</p> <ul style="list-style-type: none"> • Убедитесь, что дно посуды и поверхность зоны приготовления чистые и сухие. 	
<p>Коснитесь регулятора выбора зоны нагрева</p>	
<p>Выберите настройку нагрева, коснувшись регулятора «-» или «+».</p> <ul style="list-style-type: none"> • Если вы не выберете настройку нагрева в течение 1 минуты, керамическая плита автоматически отключится. Вам понадобится снова начать с шага 1. • Вы можете изменить настройку нагрева в любой момент во время приготовления. • При удержании любой из данных кнопок значение повысится или понизится. 	

3.3.2 Закончить приготовление

	<p>Выключите зону приготовления, нажимая кнопку «-» до значения «0» или касаясь «-» и «+» одновременно.</p>
	<p>Выключите всю варочную панель, коснувшись кнопки ВКЛ/ВЫКЛ.</p>

Берегитесь горячих поверхностей



«Н» укажет, какая из зон приготовления горячая. Буква исчезнет, когда поверхность остынет до безопасной температуры. Этот индикатор также можно использовать как функцию экономии энергии, если вы хотите подогреть дополнительную посуду, используйте конфорку, которая еще горячая, но уже выключена.

Н





3.3.3 Блокировка регуляторов

- Вы можете заблокировать регуляторы, чтобы предотвратить ненамеренное использование (например, случайное включение детьми зон приготовления).
- В режиме блокировки все регуляторы, кроме регулятора ВКЛ./ВЫКЛ., не работают.

Блокировка элементов управления	
 Коснитесь и удерживайте элемент управления блокировки	Индикатор таймера будет показывать «Lo»
Разблокировка элементов управления	
 Убедитесь, что прибор включен. Нажмите и удерживайте кнопку блокировки некоторое время.	

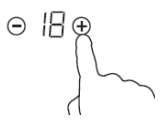
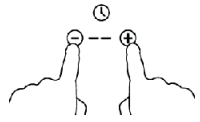

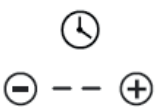
ВНИМАНИЕ!

Когда варочная панель находится в режиме блокировки, все элементы управления отключены, за исключением функции включения/выключения . В любой момент вы можете выключить прибор с помощью регулятора включения/выключения  в случае чрезвычайной ситуации.

3.3.4 Управление таймером

- а) Вы можете настроить время для таймера одной или нескольких зон приготовления, после настройки времени зона приготовления не отключится.
- Максимальный таймер составляет 99 минут.

а) Настройка таймера для отключения зоны приготовления

<p>Убедитесь, что плита включена в сеть. При этом конфорки не обязательно должны работать.</p>	
	<p>Отрегулируйте настройку таймера, коснувшись элемента управления «-» или «+». Индикатор начнет мигать и покажет время на дисплее таймера.</p>
	<p>Одновременное нажатие «- » и «+» сбрасывает время, на минутном дисплее будет отображаться и « -- » .</p>
	<p>Когда время установлено, таймер сразу начнет отсчет. На дисплее будет отображаться оставшееся время и индикатор таймера будет мигать в течение 5 секунд.</p>
	<p>Установленное время истечет и раздастся звуковой сигнал, который будет звучать 30 секунд. Индикатор таймера покажет «- -» когда время установки закончено.</p>

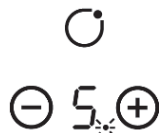
Примечание:

- Прикоснитесь к таймеру «-» или «+» таймера один раз, чтобы уменьшить или увеличить на 1 минуту.
- Нажмите и удерживайте кнопку «-» или «+» таймера, чтобы уменьшить или увеличить на 10 минут.
- Если время настройки превышает 99 минут, таймер автоматически вернется к значению «0» мин.

б) Настройка общего таймера «Таймер минутный»

Установка одной зоны	
	Коснитесь ⊖ или ⊕ соответствующей зоны приготовления, для которой вы хотите установить таймер.
	Установите время, коснувшись таймера или управления им
	Прикоснувшись к «-» и «+», таймер будет отменен, а «-» отобразится на минутном дисплее.
	Когда время будет установлено, оно начнет немедленно отсчитываться. На дисплее отобразится оставшееся время, и индикатор таймера будет мигать в течение 5 секунд.
	Когда время приготовления закончится, соответствующая зона будет автоматически отключена.

Примечание:

	<p>а) Загорится красная точка рядом с индикатором уровня мощности, указывающая, что зона выбрана.</p> <p>б) Если вы хотите изменить время после установки таймера, вы должны начать с шага 1.</p>
---	---

3.3.5 Защита от перегрева

Встроенный датчик температуры может контролировать температуру внутри керамической плиты. При обнаружении чрезмерной температуры керамическая плита автоматически прекратит работу.

3.3.6 Предупреждение об остаточном тепле

Когда плита работала некоторое время, то останется немного остаточного тепла. Появится буква «Н», предупреждая о том, чтобы вы не прикасались к плите.

3.3.7 Время работы по умолчанию

Другая защитная функция плиты – это автоматическое отключение. Она активируется, когда вы забываете отключить зону приготовления. Время отключения по умолчанию показано в таблице ниже:

Уровень мощности	1	2	3	4	5	6	7	8	9
Время работы по умолчанию (час)	8	8	8	4	4	4	2	2	2

4. Указания по приготовлению



Будьте осторожны при жарке, т.к. масло и жир нагреваются очень быстро. При крайне высокой температуре масло и жир загорятся самопроизвольно, что представляет серьезную опасность пожара.

4.1 Советы по приготовлению

- Когда пища приближается к закипанию, уменьшите температуру.
- Использование крышки сократит время приготовления и сэкономит энергию за счет удержания тепла.
- Минимизируйте количество жидкости или жира, чтобы сократить время приготовления.
- Начните приготовление, настроив высокую температуру, и уменьшите температуру, когда пища прогрелась.

4.1.1 Варка при слабом кипении

- Варка при слабом кипении происходит ниже точки кипения, примерно на 85°С, когда пузырьки только иногда поднимаются на поверхность варящейся жидкости. Это главное условие для вкусных супов и нежных тушеных блюд, потому что вкус образуется без переваривания пищи. Следует также готовить ниже точки кипения соусы на основе яиц и с добавлением муки для густоты.

4.1.2 Обжарка стейка

Для приготовления сочных ароматных стейков:

1. Выдержите мясо при комнатной температуре около 20 минут перед приготовлением.
2. Нагрейте сковороду с толстым дном.
3. Намажьте стейк маслом с двух сторон. Налейте небольшое количество масла в горячую сковороду и затем опустите мясо на сковороду.

4. Переверните стейк только один раз во время приготовления. Точное время приготовления будет зависеть от толщины стейка и желаемой степени готовности. Время может колебаться от 2 до 8 минут для каждой стороны. Нажмите на стейк, чтобы определить степень его готовности – чем он тверже, тем сильнее степень прожарки.
5. Оставьте стейк полежать на теплой плите несколько минут, чтобы он обмяк и стал нежным перед подачей на стол.

4.1.3 Для жарки с постоянным помешиванием

1. Выберите совместимый с керамикой вок с плоским дном или большую сковороду.
2. Приготовьте все ингредиенты и оборудование. Жарка с постоянным помешиванием должна быть быстрой. Если вы готовите большое количество, готовьте пищу несколькими более маленькими порциями.
3. Предварительно погрейте сковороду некоторое время и добавьте две столовые ложки масла.
4. Сначала готовьте любое мясо, отложите его и не давайте остынуть.
5. Пожарьте овощи, постоянно помешивая. Когда они горячие, но еще хрустят, настройте зону приготовления на более низкую температуру, верните мясо на сковороду и добавьте ваш соус.
6. Аккуратно перемешивайте ингредиенты, чтобы они обязательно прожарились.
7. Сразу подавайте на стол.

5. Настройки нагрева

Настройки ниже – это только указания. Точная настройка будет зависеть от нескольких факторов, в т.ч. от вашей кухонной утвари и количества пищи, которое вы готовите. Экспериментируйте с керамической плитой, чтобы найти настройки, которые подходят вам больше всего.

Настройка нагрева	Для чего подходит
1 - 2	<ul style="list-style-type: none"> • слабое подогревание небольшого количества пищи • плавление шоколада, масла и продуктов, которые быстро подгорают • слабая варка при слабом кипении • медленное подогревание
3 - 4	<ul style="list-style-type: none"> • повторное разогревание • быстрая варка при слабом кипении • приготовление риса
5 - 6	<ul style="list-style-type: none"> • блины
7 - 8	<ul style="list-style-type: none"> • пассирование • приготовление пасты
9	<ul style="list-style-type: none"> • жарка с постоянным помешиванием • обжарка • доведение супа до кипения • кипение воды

6. Уход и чистка

Что?	Как?	Важно!
Ежедневное загрязнение стекла (отпечатки пальцев, отметины, пятна от пищи или переливов пищи, не содержащей сахар, на стекло)	<ol style="list-style-type: none"> 1. Отключите электропитание варочной панели. 2. Используйте средство для чистки варочной панели, пока стекло еще теплое (но не горячее!) 3. Ополосните и протрите досуха чистой тканью или бумажным полотенцем. 4. Включите электропитание варочной панели. 	<ul style="list-style-type: none"> • Когда питание варочной панели отключено, указания на «горячую поверхность» не будет, но зона приготовления может все равно быть горячей! Будьте крайне осторожны. • Сверхпрочные губки, некоторые нейлоновые губки и жесткие/абразивные чистящие средства могут поцарапать стекло. Всегда читайте маркировку, чтобы проверить, подходит ли ваше средство и губка для чистки. • Никогда не оставляйте остатки чистящего средства на варочной панели: стекло может окраситься.
Вскипание, плавление и горячие разливы пищи, содержащей сахар, на стекле	<p>Немедленно уберите их лопаткой для переворачивания рыбы, шпателем или скребком с острым лезвием, подходящим для стеклокерамических варочных панелей, но берегитесь горячих поверхностей зон приготовления:</p> <ol style="list-style-type: none"> 1. Отключите варочную панель настенным выключателем. 2. Держите лезвие или столовый прибор под углом 30° и скребите загрязнение или разлив в сторону холодной области варочной панели. 3. Очистите загрязнение или разлив кухонным или бумажным полотенцем. 4. Выполните шаги 2-4 выше для «ежедневного загрязнения стекла». 	<ul style="list-style-type: none"> • Как можно скорее уберите пятна, оставшиеся от плавления и пищи, содержащей сахар, или переливов. Если оставить их остывать на стекле, возможно, их будет трудно убрать или они даже навсегда повредят поверхность. • Опасность пореза скребком: когда защитная крышка сдвинута назад, открывается острое, как бритва, лезвие скребка. Используйте его крайне осторожно и всегда храните в безопасном положении и вдали от детей.
Переливы на сенсорных регуляторах	<ol style="list-style-type: none"> 1. Отключите питание варочной панели. 2. Промокните разлив. 3. Протрите область сенсорных регуляторов чистой влажной губкой или тканью. 4. Протрите область бумажным полотенцем, чтобы она стала совершенно сухой. 5. Снова включите питание варочной панели. 	<ul style="list-style-type: none"> • Варочная панель может издать сигнал и отключится сама, а сенсорные регуляторы могут не функционировать, пока на них разлита жидкость. Обязательно досуха протрите область сенсорных регуляторов, прежде чем снова включать варочную панель.

7. Подсказки и советы

Проблема	Возможные причины	Что делать
Варочная панель не может включиться.	Нет питания.	Убедитесь, что керамическая плита подсоединена к источнику питания и включена. Проверьте, нет ли отключения электричества в вашем доме или районе. Если вы все проверили и проблема остается, вызовите квалифицированного технического специалиста.
Сенсорные регуляторы не реагируют.	Регуляторы заблокированы.	Разблокируйте регуляторы. Инструкции см. в разделе «Использование вашей керамической варочной панели».
Сенсорные регуляторы трудно эксплуатировать.	На регуляторах может быть тонкая пленка воды или, возможно, вы используете кончик пальца, когда прикасаетесь к сенсорным регуляторам.	Убедитесь, что область сенсорных регуляторов сухая, и используйте подушечку пальца, когда прикасаетесь к сенсорным регуляторам.
Стекло поцарапано.	Кухонная утварь с неровными краями. Используется неподходящая абразивная губка или чистящие средства.	Используйте кухонную утварь с плоским и гладким дном. См. «Выбор правильной кухонной утвари». См. «Уход и чистка».
Некоторая посуда издает треск или щелканье.	Это может быть вызвано конструкцией вашей кухонной утвари (слои разных металлов вибрируют по-разному).	Это нормально для кухонной утвари и не указывает на ошибку.

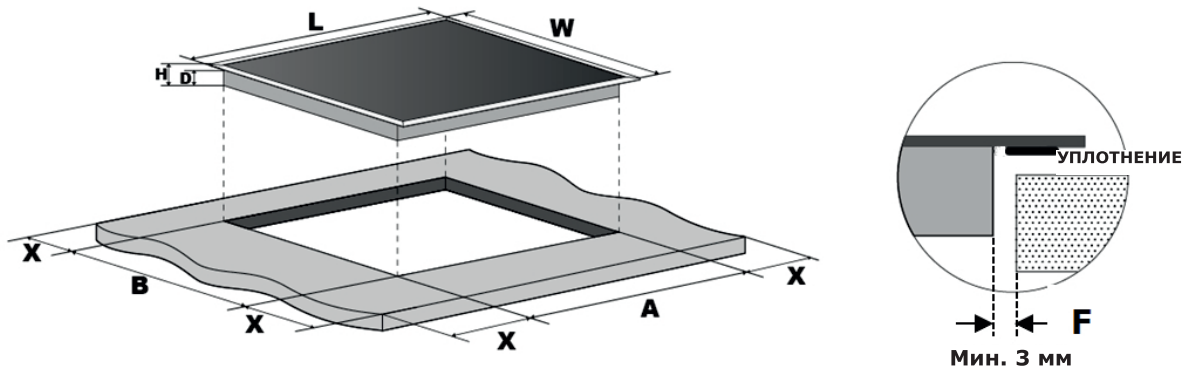
8. Установка

8.1 Выбор установочного оборудования

Вырежьте рабочую поверхность в соответствии с размерами, указанными на чертеже. Для установки и использования следует сохранить минимум 5 см расстояния вокруг отверстия. Убедитесь, что толщина рабочей поверхности составляет минимум 30 мм. Выберите теплостойкий и изолированный материал рабочей поверхности (дерево и подобные волокнистые или влагопоглощающие материалы не должны использоваться в качестве материала рабочей поверхности, если только они не имеют специально влагостойкой пропитки) во избежание удара электрическим током или сильной деформации из-за теплоизлучения от конфорки. См. рисунок ниже:



Примечание: Безопасное расстояние между сторонами плиты и внутренней поверхностью столешницы должно составлять минимум 3 мм.

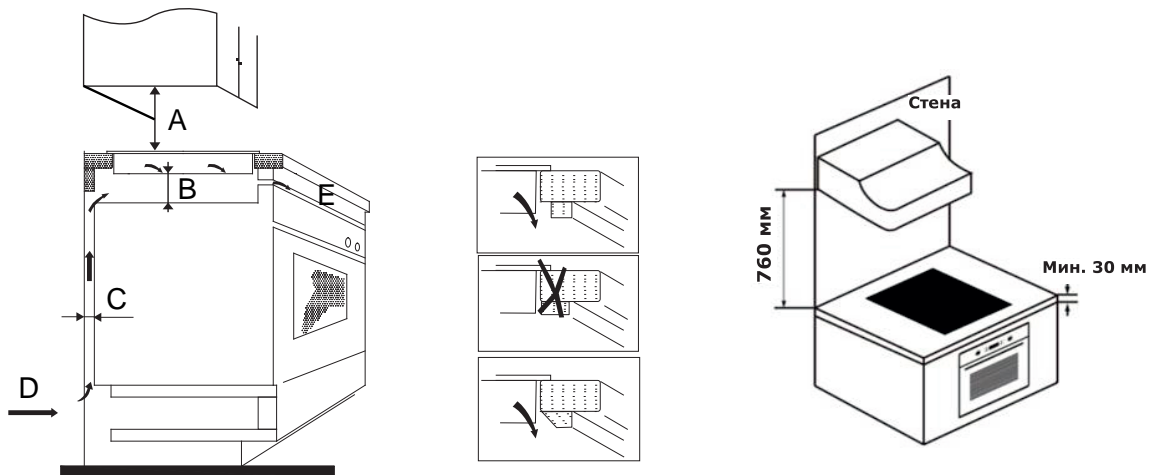


L(мм)	W(мм)	H(мм)	D(мм)	A(мм)	B(мм)	X(мм)	F(мм)
580	520	55	51	560+4 +1	490+4 +1	50 минимум	3 минимум

При любых обстоятельствах следите, чтобы керамическая кухонная панель хорошо проветривалась и входные и выходные отверстия для воздуха не были заблокированы. Убедитесь, что керамическая кухонная плита в хорошем рабочем состоянии. См. рисунок ниже:



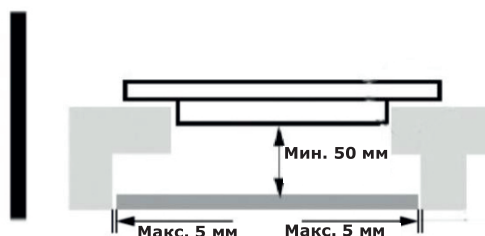
Примечание: Безопасное расстояние между конфоркой и шкафом над конфоркой должно составлять минимум 760 мм.



A(мм)	B(мм)	C(мм)	D	E
760	50 минимум	20 минимум	Впуск воздуха	Выход воздуха 5 мм

ПРЕДУПРЕЖДЕНИЕ: Обеспечьте достаточную вентиляцию

Убедитесь, что керамическая панель хорошо проветривается и входные и выходные отверстия для воздуха не заблокированы. Во избежание случайного контакта с чрезмерно нагретым дном панели или внезапного удара электрическим током во время работы, необходимо вставить деревянную вкладку, закрепленную винтами, на расстоянии минимум 50 мм от дна плиты. Соблюдайте нижеуказанные требования.





Вокруг плиты находятся вентиляционные отверстия. Вы ДОЛЖНЫ убедиться, что данные отверстия не заблокированы столешницей, когда устанавливаете плиту на место.

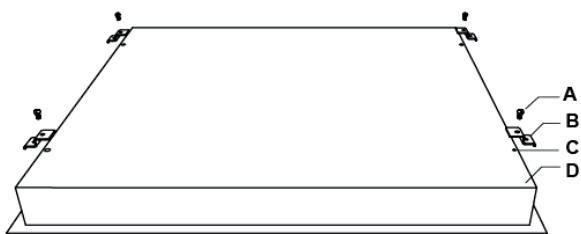


- Учтите, что клей, присоединяющий пластик или дерево к мебели, должен быть стойким к температуре не ниже 150°C во избежание отклеивания панели.
- Задняя стена, прилегающие и окружающие поверхности должны иметь способность выдерживать температуру 90°C.

8.2 Перед размещением крепежных скоб

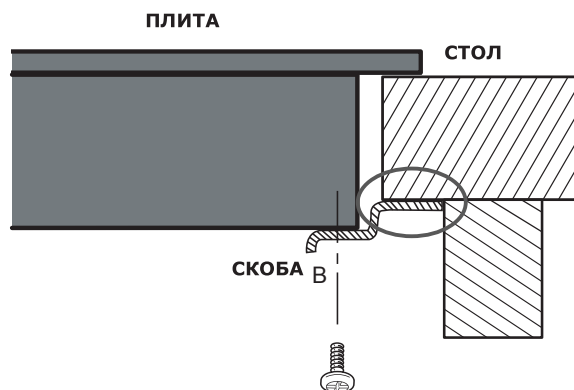
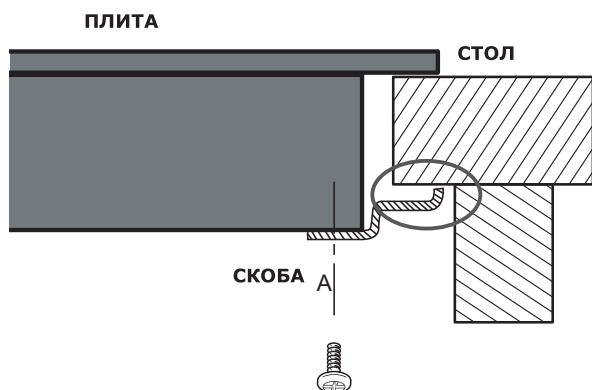
Устройство следует устанавливать на устойчивой гладкой поверхности (используйте уплотнение). Не применяйте силу на регуляторы, выступающие за плиту.

Закрепите плиту на рабочей поверхности, ввинтив четыре скобы на дне плиты (см. рисунок) после установки.



A	B	C	D
Винт	Скоба	Отверстие для винта	Дно

Отрегулируйте положение скобы, чтобы она подходила для различной толщины рабочей поверхности.





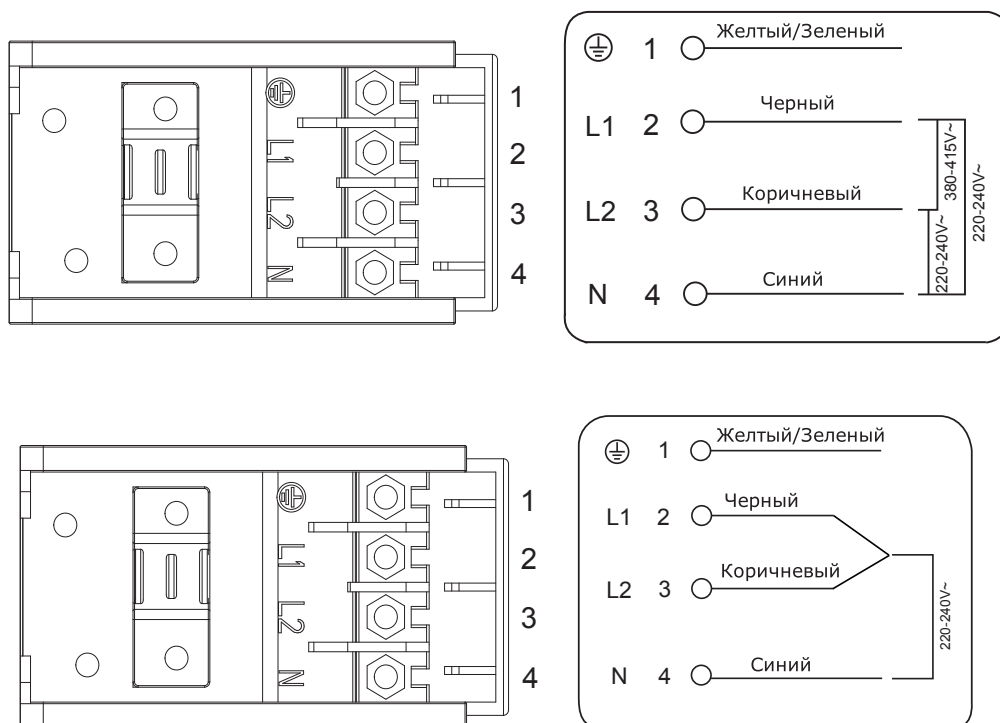
Скобы не должны плотно контактировать с внутренними поверхностями столешницы после установки (см. рисунок).

8.3 Меры предосторожности

1. Керамическая кухонная плита должна устанавливаться квалифицированным персоналом или техническими специалистами. Наши профессионалы к вашим услугам. Никогда не проводите установку самостоятельно.
2. Керамическая кухонная плита не должна крепиться к холодильному оборудованию, посудомоечным машинам и цилиндрическим сушилкам.
3. Для повышения надежности керамической кухонной плиты она должна быть установлена так, чтобы могло обеспечиваться наилучшее теплоизлучение.
4. Стена и индуцированная зона нагрева над рабочей поверхностью должны выдерживать тепло.
5. Во избежание любого повреждения прослойка и клеящий материал должны быть теплостойкими.
6. Нельзя использовать пароочиститель.

8.4 Подсоединение плиты к электросети

Источник питания должен подсоединяться согласно стандартам электросети. Способ соединения показан ниже.



1. Если кабель поврежден или нуждается в замене, во избежание каких-либо аварий заменять его должен технический специалист послепродажного обслуживания, используя соответствующие инструменты.
2. Если прибор подсоединен напрямую к электросети, многополярный прерыватель цепи должен быть установлен с зазором минимум 3 мм между контактами.
3. Установщик должен убедиться, что было выполнено правильное электрическое соединение и оно соответствует правилам техники безопасности.
4. Кабель не должен быть погнут или сжат.
5. Кабель должен регулярно проверяться и заменяться только лицом с соответствующей квалификацией.



Поверхность дна и шнур питания плиты не доступны после установки.

Надлежащая утилизация данного изделия



Данная маркировка означает, что данное изделие нельзя утилизировать с другими бытовыми отходами на территории Таможенного Союза. Чтобы не допустить возможного ущерба окружающей среде или вреда здоровью в результате неконтролируемого захоронения отходов, переработка должна быть организована с учетом рационального повторного использования природно-сырьевых ресурсов. Чтобы сдать использованное устройство, следует воспользоваться системами сбора отходов или обратиться к торговцу, у которого вы приобрели прибор. Они могут принять продукцию к переработке, безопасной для окружающей среды.

EAC Товар сертифицирован в соответствии с требованиями соответствующих технических регламентов Таможенного Союза.

Изготовитель:

Guangdong Midea Kitchen Appliances Manufacturing Co., Ltd
Гуандун Мидеа Китчен Апплайансис Мэньюфэкчуринг Ко., Лтд
Адрес: No.6, Yong An Road, Beijiao, Shunde, Foshan, Guangdong, China
№ 6, Юн Ань Роуд, Бэйцзяо, Шуньдэ, Фошань, Гуандун, Китай

Импортер / Уполномоченный представитель изготовителя на территории Таможенного Союза, принимающий претензии:

ИП Трегубов Вячеслав Юрьевич
Адрес: Российская Федерация, 692651, Приморский край, Михайловский район, село Михайловка, квартал 3, дом 2, квартира 37,
Телефон: 8-800-333-33-66

