

RKR500000W



RU Кухонная плита

Инструкция по эксплуатации



СОДЕРЖАНИЕ

1. СВЕДЕНИЯ ПО ТЕХНИКЕ БЕЗОПАСНОСТИ.....	3
2. УКАЗАНИЯ ПО БЕЗОПАСНОСТИ.....	6
3. УСТАНОВКА.....	9
4. ОПИСАНИЕ ИЗДЕЛИЯ.....	11
5. ПЕРЕД ПЕРВЫМ ИСПОЛЬЗОВАНИЕМ.....	12
6. ВАРОЧНАЯ ПАНЕЛЬ - ЕЖЕДНЕВНОЕ ИСПОЛЬЗОВАНИЕ.....	13
7. ВАРОЧНАЯ ПАНЕЛЬ – УКАЗАНИЯ И РЕКОМЕНДАЦИИ.....	13
8. ВАРОЧНАЯ ПАНЕЛЬ - УХОД И ЧИСТКА.....	14
9. ДУХОВОЙ ШКАФ - ЕЖЕДНЕВНОЕ ИСПОЛЬЗОВАНИЕ	15
10. ДУХОВОЙ ШКАФ - ИСПОЛЬЗОВАНИЕ ДОПОЛНИТЕЛЬНЫХ ПРИНАДЛЕЖНОСТЕЙ.....	16
11. ДУХОВОЙ ШКАФ – УКАЗАНИЯ И РЕКОМЕНДАЦИИ.....	16
12. ДУХОВОЙ ШКАФ - УХОД И ЧИСТКА.....	20
13. ПОИСК И УСТРАНЕНИЕ НЕИСПРАВНОСТЕЙ.....	21
14. ЭНЕРГЕТИЧЕСКАЯ ЭФФЕКТИВНОСТЬ.....	23

МЫ ДУМАЕМ О ВАС

Благодарим вас за приобретение прибора Electrolux. Вы выбрали изделие, за которым стоят десятилетия профессионального опыта и инноваций. Уникальное и стильное, оно создавалось с заботой о вас. Поэтому когда бы вы ни воспользовались им, вы можете быть уверены: результаты всегда будут превосходными.

Добро пожаловать в Electrolux!

На нашем веб-сайте вы сможете:



Найти рекомендации по использованию изделий, руководства по эксплуатации, мастер устранения неисправностей, информацию о техническом обслуживании:

www.electrolux.ru/support



Зарегистрировать свое изделие для улучшения обслуживания:

www.promo.electrolux.ru



Приобрести дополнительные принадлежности, расходные материалы и фирменные запасные части для своего прибора:

www.electrolux-1.ru


ПОДДЕРЖКА ПОТРЕБИТЕЛЕЙ И СЕРВИСНОЕ ОБСЛУЖИВАНИЕ

Мы рекомендуем использовать оригинальные запчасти.

При обращении в сервисный центр следует иметь под рукой следующую информацию: модель, продуктовый номер (PNC), серийный номер.

Данная информация находится на табличке с техническими данными.

 Внимание / Важные сведения по технике безопасности.

 Общая информация и рекомендации

 Информация по охране окружающей среды

Право на изменения сохраняется.

1. ⚠ СВЕДЕНИЯ ПО ТЕХНИКЕ БЕЗОПАСНОСТИ

Перед установкой и эксплуатацией прибора внимательно ознакомьтесь с этой Инструкцией. Изготовитель не несёт ответственность за какие-либо травмы или ущерб, возникшие вследствие неправильной установки или эксплуатации. Всегда храните эту Инструкцию под рукой в надёжном месте для последующего использования.

1.1 Безопасность детей и лиц с ограниченными возможностями

- Данный прибор может эксплуатироваться детьми старше 8 лет и лицами с ограниченными физическими, сенсорными или умственными способностями и с недостаточным опытом или знаниями только при условии нахождения под присмотром лица, отвечающего за их безопасность, или после получения соответствующих инструкций, позволяющих им безопасно эксплуатировать электроприбор и дающих им представление об опасности, сопряженной с его эксплуатацией. Детям младше 8 лет, а также лицам с ярко выраженными и комплексными нарушениями здоровья запрещается находиться рядом с прибором, если только за ними не обеспечивается постоянный надзор.
- Не позволяйте детям играть с прибором.
- Храните все упаковочные материалы вне досягаемости детей и утилизируйте материалы надлежащим образом.
- ПРЕДУПРЕЖДЕНИЕ. Не подпускайте детей и домашних животных к прибору, когда он работает или остывает. Во время эксплуатации доступные для контакта части сильно нагреваются.

- Очистка и доступное пользователю техническое обслуживание прибора не должно производиться без присмотра - детьми.

1.2 Общие правила техники безопасности

- Установка прибора и замена кабеля должна осуществляться только квалифицированным персоналом!
- При подключении данного прибора к электросети необходимо использовать кабель типа H05VV-F, выдерживающий температуру задней панели.
- Данный прибор предназначен для эксплуатации на высоте менее 2000 м над уровнем моря.
- Прибор не предназначен для эксплуатации на кораблях, лодках и судах.
- Во избежание перегрева не устанавливайте прибор за декоративной дверцей.
- Не устанавливайте прибор на подставку.
- Не эксплуатируйте данный прибор с помощью внешнего таймера или отдельной системы дистанционного управления.
- **ВНИМАНИЕ:** Оставление на варочной поверхности продуктов, готовящихся на жире или масле, может представлять опасность и привести к пожару.
- **НИ В КОЕМ СЛУЧАЕ** не пытайтесь залить пламя водой; вместо этого выключите прибор и накройте пламя, например, крышкой или противопожарным одеялом.
- **ПРЕДУПРЕЖДЕНИЕ:** ход приготовления требует надзора. При малом времени приготовления надзор должен быть постоянным.
- **ВНИМАНИЕ:** Опасность возгорания: не используйте варочные поверхности для хранения каких-либо предметов.
- Не используйте пароочистители для очистки прибора.
- Не используйте жесткие абразивные чистящие средства или острые металлические скребки для

чистки стеклянных дверец или установленных на петлях стеклянных дверец, так как ими можно поцарапать поверхность, в результате чего стекло может лопнуть.

- Не следует класть на варочную поверхность металлические предметы, такие как ножи, вилки, ложки и крышки, так как они могут нагреться.
- При обнаружении трещин на стеклокерамической поверхности или при ее растрескивании выключите прибор и отсоедините его от сети электропитания. Если прибор подключен напрямую при помощи клеммной колодки, извлеките плавкий предохранитель, чтобы отсоединить прибор от сети. В любом случае обратитесь в авторизованный сервисный центр.
- **ВНИМАНИЕ:** Прибор и его доступные для контакта части сильно нагреваются во время эксплуатации. Будьте осторожны и не прикасайтесь к нагревательным элементам.
- Помещая в прибор или извлекая из него посуду или аксессуары, всегда используйте кухонные перчатки.
- Перед выполнением операций по очистке и уходу отключите прибор от сети электропитания.
- **ВНИМАНИЕ:** Перед тем, как менять лампочку, убедитесь, что прибор отключен от электропитания, чтобы избежать опасности поражения электрическим током.
- В случае повреждения кабеля электропитания во избежание поражения электрическим током он должен быть заменен изготовителем, авторизованным сервисным центром или специалистом с соответствующей квалификацией.
- В соответствии с правилами монтажа должен быть обеспечен метод разъединения цепи.
- **ВНИМАНИЕ:** Используйте только защиту варочной поверхности, которая была разработана изготовителем прибора для приготовления пищи,

обозначена изготовителем прибора в инструкциях в качестве пригодной для использования с данным прибором, либо встроена в прибор. Использование ненадлежащей защиты может стать причиной несчастного случая.

2. УКАЗАНИЯ ПО БЕЗОПАСНОСТИ

2.1 Установка



ВНИМАНИЕ!

Установка прибора должна осуществляться только квалифицированным специалистом!

- Удалите всю упаковку.
- Не устанавливайте и не подключайте прибор, если он имеет повреждения.
- Следуйте приложенной к прибору Инструкции по установке.
- Никогда не забывайте о мерах предосторожности при его перемещении: прибор имеет большой вес. Всегда используйте защитные перчатки и закрытую обувь.
- При перемещении прибора не тяните за его ручку.
- Кухонный шкаф и ниша должны иметь подходящие размеры.
- Обеспечьте наличие минимально допустимых зазоров между соседними приборами и предметами мебели.
- Разместите прибор в безопасном месте, отвечающем требованиям установки.
- Некоторые части прибора находятся под напряжением. Прибор должен быть закрыт мебелью так, чтобы было невозможно коснуться тех его частей, которые представляют опасность.
- Другие приборы или предметы мебели, находящиеся рядом с прибором, должны иметь ту же высоту.
- Не устанавливайте прибор возле дверей или под окнами. Это позволит избежать падения с прибора кухонной посуды при открывании двери или окна.

- Обязательно примите меры по обеспечению устойчивости прибора, чтобы предотвратить его опрокидывание. См. Главу «Установка».

2.2 Подключение к электросети



ВНИМАНИЕ!

Существует риск пожара и поражения электрическим током.

- Все электрические подключения должны производиться квалифицированным электриком.
- Прибор должен быть заземлен.
- Убедитесь, что параметры, указанные на табличке с техническими данными, соответствуют характеристикам электросети.
- Включайте машину только в правильно установленную электрическую розетку с контактом заземления.
- Не пользуйтесь тройниками и удлинителями.
- Не допускайте контакта сетевых кабелей или их приближения к дверце прибора или нише под прибором, особенно если дверца сильно нагрета.
- Детали, защищающие токоведущие или изолированные части прибора, должны быть закреплены так, чтобы их было невозможно удалить без специальных инструментов.
- Вставляйте вилку сетевого кабеля в розетку только во конце установки прибора. Убедитесь, что после установки имеется доступ к вилке.

- Не подключайте прибор к розетке электропитания, если она плохо закреплена или если вилка неплотно входит в розетку.
 - Для отключения машины от электросети не тяните за кабель электропитания. Всегда беритесь только за вилку.
 - Следует использовать подходящие размыкающие устройства: автоматические выключатели, предохранители (резьбовые плавкие предохранители следует выкручивать из гнезда), УЗО и контакторы.
 - Прибор должен быть подключен к электросети через устройство для изоляции, позволяющее отсоединять от сети все контакты. Устройство для изоляции должно обеспечивать зазор между разомкнутыми контактами не менее 3 мм.
 - Перед тем, как вставить вилку прибора в розетку электропитания, полностью закройте дверцу прибора.
- Не используйте прибор в качестве столешницы или подставки для каких-либо предметов.

**ВНИМАНИЕ!**

Существует опасность возгорания или взрыва.

- При нагреве жиры и масла могут выделять легковоспламеняющиеся пары. Не допускайте присутствия открытого пламени и нагретых предметов при использовании для приготовления жиров и масел.
- Образующие сильно нагретым маслом пары могут привести самопроизвольному возгоранию.
- Использованное масло может содержать остатки продуктов, что может привести к его возгоранию при более низких температурах по сравнению с маслом, которое используется в первый раз.
- Не помещайте на прибор, рядом с ним или внутрь него легковоспламеняющиеся вещества или изделия, пропитанные легковоспламеняющимися веществами.
- При открывании дверцы прибора рядом с ним не должно быть искр или открытого пламени.
- Соблюдайте осторожность, открывая дверцу прибора. При использовании ингредиентов, содержащих алкоголь, может образовываться воздушно-спиртовая смесь.

2.3 Использование

**ВНИМАНИЕ!**

Существует опасность травмы и ожогов.
Существует опасность поражения электрическим током.

- Данный прибор предназначен только для бытового применения.
- Не вносите изменения в конструкцию данного прибора.
- Удостоверьтесь, что вентиляционные отверстия не закрыты.
- Во время работы прибора не оставляйте его без присмотра.
- Прибор необходимо выключать после каждого использования.
- Соблюдайте осторожность, открывая дверцу прибора во время его работы. Может произойти высвобождение горячего воздуха.
- При использовании прибора не касайтесь его мокрыми руками; не касайтесь прибора, если на него попала вода.

**ВНИМАНИЕ!**

Существует риск повреждения прибора.

- Для предупреждения повреждения и изменения цвета эмали.
 - не помещайте непосредственно на дно прибора посуду и иные предметы.
 - не кладите алюминиевую фольгу на прибор или непосредственно на дно внутренней камеры.
 - не наливайте в нагретый прибор воду.
 - не храните влажную посуду и продукты в приборе после окончания приготовления пищи.

- соблюдайте осторожность при установке и извлечении аксессуаров.
- Изменение цвета эмали или нержавеющей стали не влияет на эффективность работы прибора.
- Для приготовления кондитерских изделий и выпечки, содержащих большое количество влаги, используйте глубокий эмалированный противень. Соки из фруктов могут вызывать появление пятен, удалить которые будет невозможно.
- Не ставьте на панель управления горячую кухонную посуду.
- Не позволяйте жидкости полностью выкипать из посуды.
- Следите за тем, чтобы на прибор не падали предметы или кухонная посуда. Поверхность может быть повреждена.
- Не включайте конфорки без кухонной посуды или с пустой кухонной посудой.
- Посуда, изготовленная из чугуна, алюминия или с поврежденным дном, может привести к царапинам. Всегда поднимайте эти предметы при их перемещении на варочной панели.
- Данный прибор предназначен только для приготовления пищи. Его не следует использовать в других целях, например, для обогрева помещений.
- Оставшиеся внутри прибора жир или остатки пищи могут стать причиной пожара.
- Во избежание повреждения покрытия прибора производите его регулярную очистку.
- Очищайте прибор мягкой влажной тряпкой. Используйте только нейтральные моющие средства. Не используйте абразивные средства, царапающие губки, растворители или металлические предметы.
- В случае использования спрея для очистки духового шкафа следуйте инструкции по безопасности на его упаковке.
- Не очищайте каталитическую эмаль (если прибор имеет соответствующее покрытие) какими-либо моющими средствами.

2.4 Уход и очистка



ВНИМАНИЕ!

Существует риск травмы, пожара или повреждения прибора.

- Выключите прибор перед его обслуживанием. Выньте вилку сетевого шнура из розетки.
- Убедитесь, что прибор остыл. В противном случае стеклянные панели могут треснуть.
- Поврежденные стеклянные панели следует заменять незамедлительно. Обратитесь в авторизованный сервисный центр.

2.5 Внутреннее освещение



ВНИМАНИЕ!

Существует опасность поражения электрическим током.

- О лампах внутри прибора и лампах, продаваемых отдельно в качестве запасных частей: данные лампы рассчитаны на работу в бытовых приборах в исключительно сложных температурных, вибрационных и влажностных условиях или предназначены для передачи информации о рабочем состоянии прибора. Они не предназначены для использования в других приборах и не подходят для освещения бытовых помещений.
- Используйте только лампы той же спецификации.

2.6 Сервис

- Для ремонта прибора обратитесь в авторизованный сервисный центр.
- Применяйте только оригинальные запасные части.

2.7 Утилизация



ВНИМАНИЕ!

Существует опасность травмы или удущья.

- Отключите прибор от сети электропитания.
- Обрежьте кабель электропитания как можно ближе к прибору и утилизируйте его.

- Удалите защелку дверцы, чтобы дети или домашние животные не оказались заблокированными в приборе.

3. УСТАНОВКА

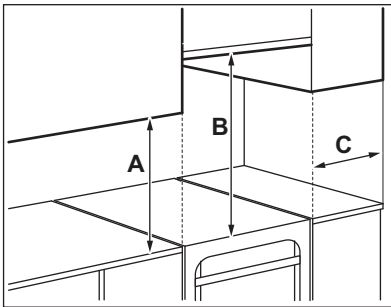


ВНИМАНИЕ!
См. главы, содержащие Сведения по технике безопасности.

3.1 Место для установки прибора

Отдельно стоящий прибор можно устанавливать рядом с предметами мебели, между ними или в углу.

Для проверки соблюдения минимально допустимых зазоров см. Таблицу.



Минимальные расстояния

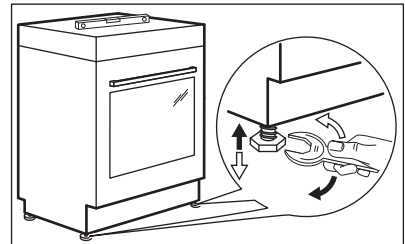
Расстояние	мм
A	400
B	650
C	150

3.2 Технические данные

Напряжение	230 В
Частота	50 - 60 Гц
Класс энергопотребления	A
Прибор класса	1

Размеры	мм
Высота	858
Ширина	500
Глубина	600

3.3 Выравнивание прибора



Для выравнивания по высоте верхней части прибора с другими поверхностями используйте маленькие ножки в нижней части прибора.

3.4 Защита от опрокидывания

Перед установкой защиты от опрокидывания установите прибор на нужную высоту и место.



ПРЕДУПРЕЖДЕНИЕ

Убедитесь, что система защиты от опрокидывания установлена на надлежащей высоте.

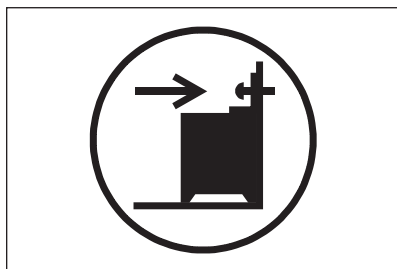


Убедитесь, что поверхность за прибором ровная.

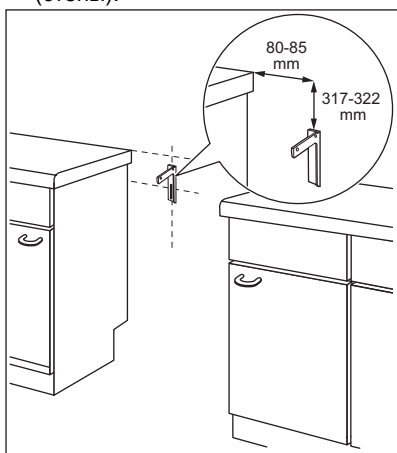
Необходимо установить защиту от опрокидывания. Если не установить защиту, прибор может наклониться.

На вашем приборе имеется символ, показанный на рисунке (если

применимо), чтобы напомнить вам о необходимости установки защиты от опрокидывания.



1. Установите защиту от опрокидывания на расстоянии 317 - 322 мм вниз от верхнего края прибора и на 80-85 мм от бокового края прибора в круглое отверстие на кронштейне. Привинтите его к твердому надежному материалу или прикрепите с помощью соответствующей арматуры (стены).



2. На задней стороне прибора находится отверстие с левой

стороны. Поднимите переднюю часть прибора и поместите его в центр пространства между кухонными шкафами. Если расстояние между кухонными шкафами больше, чем ширина прибора, следует установить ее так, чтобы зазоры с обеих сторон были одинаковыми.

- i** При изменении размеров кухонной плиты необходимо правильно совместить защиту от опрокидывания.



ПРЕДУПРЕЖДЕНИЕ

Если расстояние между кухонными шкафами больше, чем ширина прибора, следует установить ее так, чтобы зазоры с обеих сторон были одинаковыми.

3.5 Подключение к электросети



ВНИМАНИЕ!

Производитель не несет ответственности в случае несоблюдения мер предосторожности, приведенных в главах, содержащих сведения по технике безопасности.

Данный прибор поставляется без сетевого шнура или вилки.



ВНИМАНИЕ!

Перед подключением сетевого кабеля к клеммной колодке измерьте напряжение между фазами домашней сети. Затем воспользуйтесь наклейкой, которая находится на задней стороне прибора, и выберите подходящую схему подключения. Данный порядок действий не допускает ошибок установки и повреждения электрических компонентов прибора.

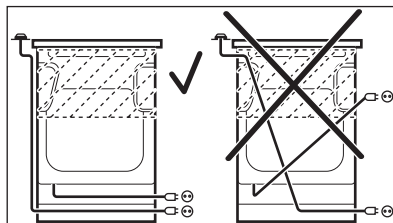
Типы кабелей, пригодных для различных фаз:

Фаза	Мин. сечение кабеля
1	3x6 мм ²
3 с нейтралью	5x1,5 мм ²



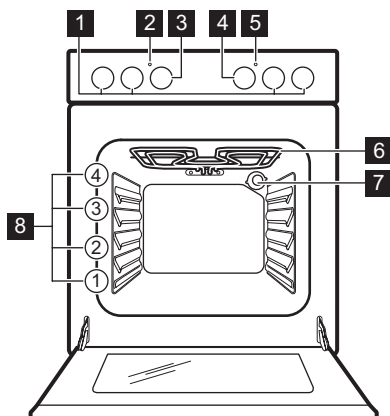
ВНИМАНИЕ!

Сетевой кабель не должен касаться частей прибора, заштрихованных на рисунке.



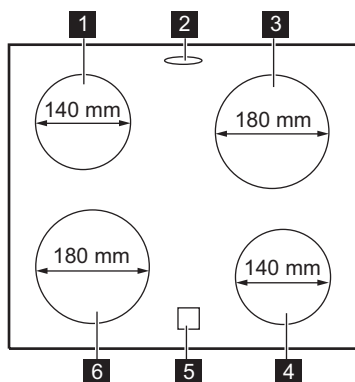
4. ОПИСАНИЕ ИЗДЕЛИЯ

4.1 Общий обзор



- 1** Ручки управления варочной поверхностью
- 2** Индикатор/символ температуры
- 3** Ручка регулировки температуры
- 4** Ручка выбора режимов духового шкафа
- 5** Световой индикатор/символ/индикатор варочной поверхности
- 6** Нагревательный элемент
- 7** Лампа освещения
- 8** Положения противней

4.2 Функциональные элементы варочной поверхности



- 1** Конфорка 1200 Вт
- 2** Отверстие для выхода пара, количество и положение зависит от модели
- 3** Конфорка 1700 Вт
- 4** Конфорка 1200 Вт
- 5** Индикация остаточного тепла
- 6** Конфорка 1700 Вт

4.3 Аксессуары

- **Решетка**
Для кухонной посуды, форм для выпечки, жаркого.
- **Стандартный противень**
Для тортов и печенья.
- **Отделение для хранения продуктов**
Отделение для хранения принадлежностей расположено под

камерой духового шкафа. Для использования отделения поднимите нижнюю переднюю дверцу, а затем потяните ее вниз.



ВНИМАНИЕ!

Отделение для хранения может нагреться во время работы прибора.

5. ПЕРЕД ПЕРВЫМ ИСПОЛЬЗОВАНИЕМ



ВНИМАНИЕ!

См. главы, содержащие сведения по технике безопасности.

5.1 Первая чистка

Извлеките все принадлежности из духового шкафа.


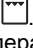
См. Главу «Уход и очистка».

Перед первым использованием духовой шкаф и аксессуары следует очистить.

Установите аксессуары обратно на их места.

5.2 Предварительный нагрев

Перед первым использованием пустой духовой шкаф следует предварительно разогреть.

1. Включите функцию . Установите максимальную температуру.
2. Дайте духовому шкафу поработать примерно один час.
3. Включите функцию . Установите максимальную температуру. Максимальная температура для этой функции составляет 210°C.
4. Дайте духовому шкафу поработать примерно 15 минут.
5. Выключите духовой шкаф и дайте ему остыть.

Аксессуары могут нагреться сильнее обычного. Из духового шкафа могут появиться неприятные запахи или дым. Убедитесь, что в помещении имеется достаточная циркуляция воздуха.

6. ВАРОЧНАЯ ПАНЕЛЬ - ЕЖЕДНЕВНОЕ ИСПОЛЬЗОВАНИЕ



ВНИМАНИЕ!
См. главы, содержащие
Сведения по технике
безопасности.

6.1 Описание конфорок

Конфорки оснащены термостатом и работает циклично (периодически включаются и выключаются) в зависимости от выбранного уровня нагрева.

6.2 Настройка мощности нагрева

Символ	Функция
0	Положение «Выкл»
1 - 6	Установки мощности нагрева



Используйте остаточное тепло для снижения энергопотребления. Выключайте конфорку примерно за 5-10 минут до окончания процесса приготовления.

Задайте требуемую мощность нагрева поворотом ручки выбранной конфорки. Загорится контрольный индикатор варочной поверхности.

Чтобы закончить процесс приготовления, поверните ручку управления в положение «Выкл».

Если все конфорки выключены, контрольный индикатор варочной поверхности гаснет.

6.3 Использование простой конфорки

Для использования простой конфорки поверните соответствующую ручку, установив ее в положение от 1 до 9.



При выборе уровней нагрева 1-3 конфорка остается красной на протяжении 2-3 секунд, а затем выключается.



Конфорка работает на максимальной мощности при выборе уровней нагрева 8 или 9.

6.4 Индикация остаточного тепла



ВНИМАНИЕ!
Пока горит индикатор, существует опасность ожога из-за остаточного тепла.

Индикатор включается, если конфорка нагрета, но он не работает при отключенном электропитании.

Индикатор может также включиться:

- для соседних конфорок, даже если они не используются;
- когда на холодную конфорку помещают горячую посуду;
- когда варочная панель выключена, но конфорка еще горячая.

Индикатор исчезает после полного остывания конфорки.

7. ВАРОЧНАЯ ПАНЕЛЬ – УКАЗАНИЯ И РЕКОМЕНДАЦИИ



ВНИМАНИЕ!
См. главы, содержащие
Сведения по технике
безопасности.

7.1 Посуда

Результаты приготовления зависят от материала кухонной посуды

- **рекомендуется:** алюминий, медь

- **не рекомендуется:** нержавеющая сталь, чугун, стекло



Дно посуды должно быть как можно более толстым и плоским.

Прежде чем ставить посуду на варочную поверхность, убедитесь в том, что дно посуды сухое и чистое.



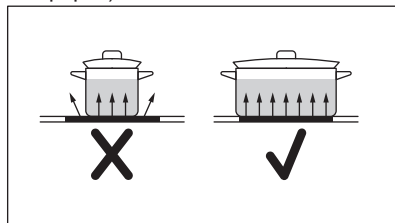
Не используйте на керамической варочной панели посуду, днище которой имеет острые края или неровности, напр., чугунные сковороды. Они могут оставить на варочной панели царапины, которые будет невозможно убрать.



Посуда, изготовленная из эмалированной стали, а также посуда с алюминиевым или медным дном может вызвать изменение цвета стеклокерамической поверхности.

Для экономии электроэнергии и обеспечения правильной работы варочной панели дно посуды должно иметь подходящий минимальный

диаметр (как минимум соответствующий диаметру конфорки).



7.2 Примеры приготовления

Мощность нагрева:	Применение:
1	Поддержание в теплом состоянии
2	Спокойное медленное кипение
3	Приготовление на медленном огне
4	Жарка / подрумянивание
5	Доведение до кипения
6	Доведение до кипения / жарка на большом огне / жарка во фритюре

8. ВАРОЧНАЯ ПАНЕЛЬ - УХОД И ЧИСТКА



ВНИМАНИЕ!

См. главы, содержащие Сведения по технике безопасности.

8.1 Общая информация

- Варочную панель необходимо мыть после каждого использования.
- Следите за тем, чтобы дно посуды всегда было чистым.
- Царапины или темные пятна на поверхности не влияют на работу варочной панели.
- Используйте для очистки специальное средство,

предназначенное для очистки варочных панелей.

- Используйте специальный скребок для стекла.

8.2 Чистка варочной панели

- **Удаляйте немедленно:** расплавленную пластмассу, полиэтиленовую пленку, сахар и пищевые продукты, содержащие сахар, иначе данные загрязнения могут привести к повреждению варочной панели. Соблюдайте осторожность, чтобы не обжечься. Расположите специальный скребок под острым углом к стеклянной

поверхности и двигайте его по этой поверхности.

- **После того, как прибор полностью остынет, удалите:** известковые пятна, водяные разводы, капли жира, блестящие белесые пятна с металлическим отливом. Варочную панель следует чистить влажной тряпкой с неабразивным моющим средством.

После чистки вытрите варочную панель насухо мягкой тряпкой.

- **Удаляйте пятна с металлическим отливом, изменяющие первоначальный цвет поверхности:** используйте смесь пищевой соды и лимонного сока или уксуса.

9. ДУХОВОЙ ШКАФ - ЕЖЕДНЕВНОЕ ИСПОЛЬЗОВАНИЕ



ВНИМАНИЕ!

См. главы, содержащие Сведения по технике безопасности.

духового шкафа в положение «Выкл».

9.1 Включение и выключение духового шкафа

1. Для выбора режима воспользуйтесь ручкой выбора режимов духового шкафа.
2. Поворотом ручки термостата задайте нужную температуру. Лампа включается, когда духовой шкаф работает.
3. Для выключения духового шкафа поверните ручки выбора режима

9.2 Предохранительный термостат

Неправильная эксплуатация или неисправность какого-либо компонента может привести к опасному перегреву духового шкафа. Для предотвращения этого духовой шкаф оборудован предохранительным термостатом, при необходимости отключающим электропитание. При снижении температуры духовой шкаф снова включается; включение происходит автоматически.

9.3 Режимы духового шкафа

Символ	Режим духового шкафа	Применение
0	Положение «Выкл»	Духовой шкаф выключен.
	Традиционное приготовление	Для выпекания и жарки продуктов на одном уровне.
	Нижний нагрев	Выпекание пирогов с хрустящей нижней корочкой и консервирование продуктов.
	Верхний нагрев	Подрумянивание хлеба, пирогов и печенья. Завершение приготовления блюд.
	Гриль	Приготовление на гриле продуктов плоской формы и тостов Максимальная температура для этой функции составляет 210 °C.

10. ДУХОВОЙ ШКАФ - ИСПОЛЬЗОВАНИЕ ДОПОЛНИТЕЛЬНЫХ ПРИНАДЛЕЖНОСТЕЙ



ВНИМАНИЕ!

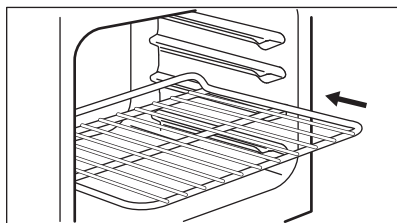
См. главы, содержащие сведения по технике безопасности.

10.1 Установка принадлежностей

Решетка



С задней стороны решетке придана особая форма, которая способствует циркуляции тепла.

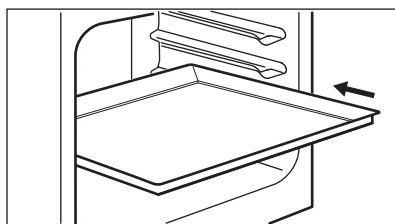


Установите полку на нужный уровень. Убедитесь, что она не касается задней стенки духового шкафа.

Противень:



Не сдвигайте стандартный противень к задней стенке камеры духового шкафа до упора. Это предотвращает циркуляцию тепла вокруг подноса. Продукты могут пригореть, особенно в задней части противня.



Установите противень или сотейник на уровень духового шкафа. Убедитесь, что он не касается задней стенки духового шкафа.

11. ДУХОВОЙ ШКАФ – УКАЗАНИЯ И РЕКОМЕНДАЦИИ



ВНИМАНИЕ!

См. главы, содержащие сведения по технике безопасности.



Приведенные в таблицах значения температуры и времени выпечки или жарки являются ориентировочными. Они зависят от рецептов, качества и количества используемых ингредиентов.

11.1 Общая информация

В приборе предусмотрено четыре уровня положения противней.

Положения противней отсчитываются от дна прибора.

Внутри прибора или на стеклянных панелях дверцы может конденсироваться влага. Это вполне нормальный процесс. Всегда отходите от прибора при открывании дверцы во время приготовления. Для уменьшения конденсации прогрейте прибор в течение 10 минут перед началом приготовления.

Всегда вытирайте влагу после каждого использования прибора.

Запрещается помещать какие-либо предметы непосредственно на дно прибора и закрывать его компоненты алюминиевой фольгой во время приготовления. Это может изменить

результаты приготовления и повредить эмалевое покрытие.

11.2 Выпечка

В первый раз используйте более низкую температуру.

При выпекании более чем на одном положении противня время выпекания можно увеличить на 10–15 минут.

В ходе приготовления противни могут деформироваться. После остывания противней эти деформации исчезают.

11.3 Приготовление выпечки

Не открывайте дверцу духового шкафа, пока не пройдет 3/4 времени приготовления.

11.4 Приготовление мяса и рыбы

По окончании приготовления мяса рекомендуется подождать не менее 15

минут перед тем, как разрезать его - тогда оно останется сочным.

Во избежание образования чрезмерного количества дыма при жарке мяса налейте немного воды в глубокий противень. Во избежание конденсации дыма, доливайте воду в противень для сбора жира по мере испарения воды.

11.5 Время приготовления

Время приготовления зависит от типаготавливаемых продуктов, их консистенции и количества.

Приступая к использованию прибора, следите за ходом приготовления. Подберите оптимальные настройки (мощность нагрева, время приготовления и т.д.) для кухонной посуды, своих рецептов, количества продуктов.

11.6 Традиционное приготовление

Продукты	Температура (°C)	Время (мин)	Положение противня	Аксессуары
Выпечка в формах				
Рождественский пирог	130 - 150	200 - 230	1	1 круглая легкая форма (диаметр: 23 см)
Румынский бисквитный торт	160 - 180	40 - 50	1	2 квадратные легкие формы (длина: 25 см)
Румынский бисквит — традиционный	160 - 180	40 - 50	1	2 квадратные легкие формы (длина: 25 см)
Бисквитный пирог	160 - 180	25 - 35	1	2 круглые легкие формы (диаметр: 20 см)
Бисквитный торт	160 - 180	25 - 35	1	2 круглые формы для сэндвичей (диаметр: 20 см)
Киш Лоран	210 - 230	35 - 45	1	1 круглая форма с эмалевым покрытием (диаметр: 27 см)
Картофельная запеканка	190 - 210	55 - 65	2	2 жаростойкие формы Ругех 24 см x 15 см x 5 см
Выпекание на противне для выпечки или на гриле				

Продукты	Температура (°C)	Время (мин)	Положение противня	Аксессуары
Пирог на поддоне	160 - 180	40 - 50	2	эмалированный противень или глубокий эмалированный противень
Плоский пирог	150 - 170	20 - 30	3	эмалированный противень
Дрожжевой пирог с яблоками без посыпки	170 - 190	40 - 60	3	эмалированный противень
Сырный торт/ Чизкейк	170 - 190	45 - 65	2	эмалированный противень
Швейцарский открытый яблочный пирог	190 - 210	40 - 60	2	эмалированный противень
Пирог с посыпкой	170 - 190	20 - 40	3	эмалированный противень
Кекс	180 - 200	15 - 30	3	эмалированный противень
Безе	110 - 130	80 - 100	3	эмалированный противень
Швейцарский рулет	150 - 170	15 - 30	2	эмалированный противень
Дрожжевой пирог с начинкой	160 - 180	20 - 35	3	эмалированный противень
Домашняя пицца	200 - 220	20 - 35	2	эмалированный противень
Хлеб				
Флан (открытый пирог) ¹⁾	280 - 300	10 - 15	3	эмалированный противень
Хлеб из ржаной муки	180 - 200	40 - 60	2	эмалированный противень
Шведские сдобные булочки	180 - 200	10 - 20	2	эмалированный противень
Жарка				
Цыпленок, целиком	200 - 220	60 - 80	2	решетка на уровне 2 и глубокий эмалированный противень на уровне 1

Продукты	Температура (°C)	Время (мин)	Положение противня	Аксессуары
Половина цыпленка	190 - 210	35–40 на одной стороне; 15–20 на второй стороне	3	решетка на уровне 3 и глубокий эмалированный противень на уровне 2
Свиной окорок	170 - 190	90 - 110	2	эмалированный противень

¹⁾ Предварительно разогрейте духовой шкаф в течение 10 минут.

11.7 Информация для испытательных организаций

Продукты	Функция	Температура (°C)	Аксессуары	Положение противня	Время (мин)
Мелкое печенье (16 шт на противне)	Традиционное приготовление	150	эмалированный противень или глубокий эмалированный противень	3	15 - 25
Яблочный пирог (2 формы Ø 20 см, установленные по диагонали)	Традиционное приготовление	200	2 круглые легкие формы	1	60 - 70
Нежирный бисквит	Традиционное приготовление	170	круглая форма для выпечки на решетке	2	20 - 30
Полоски из теста	Традиционное приготовление	140	эмалированный противень или глубокий эмалированный противень	3	15 - 25
Тосты ¹⁾	Большой гриль	250	решетка	2	2 - 5

¹⁾ Предварительно разогрейте духовой шкаф в течение 5 минут.

12. ДУХОВОЙ ШКАФ - УХОД И ЧИСТКА



ВНИМАНИЕ!

См. главы, содержащие сведения по технике безопасности.

12.1 Примечание по очистке

Протирайте переднюю часть духового шкафа мягкой тканью, смоченной в теплой воде с мягким моющим средством.

Для очистки металлических поверхностей используйте специальное чистящее средство.

Очищайте камеру духового шкафа после каждого использования. Скопление жира или остатков других пищевых продуктов может привести к возгоранию.

Очистите все аксессуары после каждого использования и дайте им высохнуть. Используйте мягкую тряпку, смоченную в теплой воде и моющее средство. Не мойте аксессуары в посудомоечной машине.

Удаляйте стойкие пятна при помощи специальных чистящих средств для духовых шкафов.

Не используйте для мытья аксессуаров с антипригарным покрытием AirFry абразивные чистящие средства или острые предметы.

12.2 Модели из нержавеющей стали или алюминия

Очистку дверцы духового шкафа можно производить только влажной тряпкой или губкой. Протрите ее насухо мягкой тряпкой.

Никогда не используйте абразивные средства, металлические губки или средства, содержащие кислоты, т.к. они могут повредить поверхность духового шкафа. Выполняйте чистку панели управления духового шкафа с соблюдением аналогичных предосторожностей.

12.3 Снятие и установка стеклянных панелей духового шкафа

Внутренние стеклянные панели извлекаются для чистки. Количество стеклянных панелей зависит от конкретной модели.



ВНИМАНИЕ!

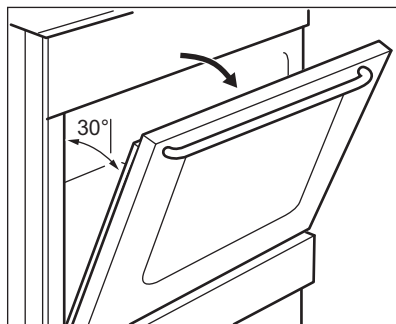
Во время процедуры очистки дверца духового шкафа должна быть приоткрыта. Случайное закрывание полностью открытой дверцы может привести к повреждениям.



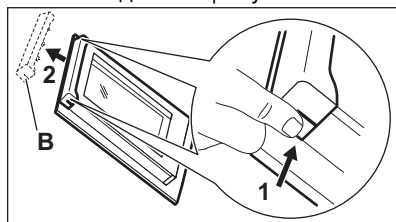
ВНИМАНИЕ!

Не используйте прибор без стеклянных панелей.

1. Откройте дверцу приблизительно до угла в 30°. Слегка приоткрытая дверца остается в этом положении.



2. Возьмитесь за дверную планку (В) на верхней кромке дверцы с обеих сторон и нажмите внутрь, чтобы освободить защелку.



3. Чтобы снять дверную планку, нужно потянуть ее вперед.



ВНИМАНИЕ!

При снятии стеклянных панелей дверца духового шкафа будет стремиться закрыться.

4. Берясь за верхний край каждой стеклянной панели, вытащите их по одной вверх.
5. Очистите стеклянную панель водой с мылом. Осторожно вытрите стеклянную панель досуха.

После окончания очистки установите стеклянные панели и дверцу духового шкафа. Выполните перечисленные выше действия в обратной последовательности. Сначала вставьте меньшую панель, а затем большую.



ПРЕДУПРЕЖДЕНИЕ

Внутренняя стеклянная панель должна обязательно находиться в своих направляющих.

1. Выключите духовой шкаф. Дождитесь остывания духового шкафа.
2. Отключите духовой шкаф от сети электропитания.
3. Положите ткань на дно внутренней камеры.

Задняя лампа

1. Чтобы снять плафон, поверните его.
2. Очистите стеклянный плафон от грязи.
3. Замените лампу освещения духового шкафа на аналогичную, с жаростойкостью 300°C.
4. Установите плафон.

12.4 Замена лампы



ВНИМАНИЕ!

Существует опасность поражения электрическим током. Лампа может быть горячей.

13. ПОИСК И УСТРАНЕНИЕ НЕИСПРАВНОСТЕЙ



ВНИМАНИЕ!

См. главы, содержащие Сведения по технике безопасности.

13.1 Что делать, если...

Неисправность	Возможная причина	Решение
Прибор не включается.	Прибор не подключен к электропитанию, или подключение произведено неверно.	Проверьте правильность подключения прибора и наличие напряжение в сети.

Неисправность	Возможная причина	Решение
	Сработал предохранитель.	Проверьте, не является ли предохранитель причиной неисправности. Если предохранитель срабатывает повторно снова и снова, обратитесь к квалифицированному электрику.
Варочная панель не включается или не работает.	Сработал предохранитель.	Повторно включите варочную панель и менее чем 10 секунд установите уровень нагрева.
Не включается индикатор остаточного тепла.	Конфорка не нагрелась, поскольку работала в течение слишком короткого времени.	Если конфорка проработала достаточно долго и должна была нагреться, обратитесь в авторизованный сервисный центр.
Духовой шкаф не нагревается.	Духовой шкаф выключен.	Включите духовой шкаф.
	Не заданы необходимые настройки.	Убедитесь, что настройки выбраны верно.
Не горит лампа освещения.	Лампа освещения перегорела.	Замените лампу освещения.
Пар и конденсат осаждаются на продуктах и внутри камеры духового шкафа.	Блюда находились в духовом шкафу слишком долго.	По окончании процесса приготовления не оставляйте блюда в духовке более, чем на 15–20 минут.
На приготовление продуктов уходит слишком много или слишком мало времени.	Слишком высокая или слишком низкая температура.	При необходимости измените температуру. Следуйте указаниям Руководства пользователя.

13.2 Информация для обращения в сервис-центр

Если самостоятельно справиться с проблемой не удается, обращайтесь в магазин или в авторизованный сервисный центр.

Данные для сервисных центров находятся на табличке с техническими

данными. Табличка с техническими данными находится на передней рамке камеры духового шкафа. Не удаляйте табличку с техническими данными из внутренней камеры духового шкафа.

Рекомендуем записать их здесь:	
Модель (MOD.)
Продуктовый номер (PNC)
Серийный номер (S.N.)

14. ЭНЕРГЕТИЧЕСКАЯ ЭФФЕКТИВНОСТЬ

14.1 Варочная панель – Экономия электроэнергии

Используя приведенные ниже рекомендации, можно экономить электроэнергию во время приготовления.

- При нагреве воды на наливайте больше воды, чем требуется.
- По возможности всегда накрывайте посуду крышкой.
- Прежде чем включить конфорку, поставьте на нее кухонную посуду.
- Диаметры дна посуды и конфорки должны быть одинаковыми.
- Посуду меньших размеров ставьте на конфорки меньших размеров.
- Всегда ставьте посуду непосредственно по центру конфорки.
- Используйте остаточное тепло для поддержания пищи в горячем состоянии или для растапливания продуктов.

14.2 Духовой шкаф – Экономия электроэнергии




Духовой шкаф имеет функции для экономии электроэнергии во время приготовления.


Позаботьтесь о том, чтобы дверца во время работы духового шкафа была закрыта. Во время приготовления не открывайте дверцу слишком часто. Следите за чистотой уплотнителя дверцы и за тем, чтобы он был как следует закреплен на своем месте.

При возможности не производите предварительный разогрев духового шкафа перед приготовлением.

Во время приготовления нескольких блюд за раз сводите перерывы между выпечкой/жаркой к минимуму.

15. ОХРАНА ОКРУЖАЮЩЕЙ СРЕДЫ

Материалы с символом  следует сдавать на переработку. Положите упаковку в соответствующие контейнеры для сбора вторичного сырья. Принимая участие в переработке старого электробытового оборудования, Вы помогаете защитить окружающую среду и здоровье человека. Не выбрасывайте

вместе с бытовыми отходами бытовую технику, помеченную символом . Прибор следует доставить в место отдельного накопления и сбора отходов потребления или в пункт сбора использованной бытовой техники для последующей утилизации.

Дата изготовления изделия указана в его серийном номере, где первая цифра номера соответствует последней цифре года изготовления, а вторая и третья цифры – порядковому номеру недели. Например, серийный номер 14512345 означает, что изделие изготовлено на сорок пятой неделе 2021 года.

Изготовитель: Electrolux Appliances AB, St. Göransgatan 143, 105 45 Stockholm, Швеция

Импортер и уполномоченная изготовителем организация:
ООО "Электрлюкс Рус", Кожовнический проезд 1, 115114,
Москва, тел.: 8-800-444-444-8

Изготовлено в Румынии

www.electrolux.com/shop



867365224-A-532020

