

SHARP

РУКОВОДСТВО ПО ЭКСПЛУАТАЦИИ



Микроволновая печь

R-2800R(K)

R-6800R(K)

R-2800R(SL)

R-6800R(SL)

Важные меры предосторожности	3
Прочие предупреждения	4
Особые указания и предостережения	5
Инструкции по установке	6
Печь и аксессуары	7
Панель управления	9
Перед началом эксплуатации	10
Установка часов	10
Уровни мощности СВЧ-излучения	11
Управление в ручном режиме	12
Приготовление пищи с использованием СВЧ-излучения	12
Гриль / СВЧ-излучение + Гриль	13
Другие удобные функции	14
Функция автоменю	16
Схема автоменю	16
Подходящая посуда	17
Уход и очистка	18
Устранение неисправностей	19
Транспортировка, хранение, реализация и утилизация	20
Технические характеристики и комплектация	20
Информация о сертификации продукции	21

**ВНИМАТЕЛЬНО ПРОЧИТАЙТЕ
И СОХРАНИТЕ НА БУДУЩЕЕ!**

1. Печь предназначена для использования на столе либо на полке. Мы не рекомендуем устанавливать печь под столешницей или какими-либо другими электрическими приборами. Печь нельзя устанавливать в шкафу для посуды. Инструкции по установке указаны на стр. 6. Устанавливайте печь таким образом, чтобы низ печи располагался на расстоянии 85 см или выше от пола.
2. Убедитесь в наличии необходимых 30 см минимального свободного расстояния над печью. Прочая информация о необходимом свободном месте указана на стр. 6.
3. Устройство предназначено для домашнего бытового и аналогичного использования, например:
 - кухни для сотрудников в магазинах и офисах;
 - кухни в квартирах, частных домах;
 - использование клиентами в гостиницах;**Устройство не подходит для коммерческого или лабораторного использования.**
4. Печь предназначена для разогрева и приготовления пищи и напитков. Сушка пищи или одежды, нагрев грелок, лечебных устройств (например, мешочки с пшеницей), шлёпанцев, мочалок, сырой ткани и т.п. может привести к риску возникновения травм, возгорания или пожара.
5. Устройство не предназначено для использования лицами (включая детей) с ограниченными физическими, сенсорными и умственными способностями или если они не имеют соответствующего опыта и знаний, кроме случаев, когда они получают указания по использованию устройства от лица, отвечающего за их безопасность.
6. Необходимо следить за тем, чтобы дети не играли с устройством.
7. **ВНИМАНИЕ:** использование печи детьми без надзора разрешается только в случае, если им даны соответствующие и понятные инструкции о безопасном пользовании печью и опасностях, которые могут возникнуть при неправильном использовании.
8. **ВНИМАНИЕ:** при повреждении дверцы или дверных уплотнителей печь не следует использовать до устранения неисправности специалистом сервисной службы.
9. **ВНИМАНИЕ:** ни в коем случае не производите обслуживание, ремонт или изменение конструкции устройства самостоятельно. Это очень опасно, поэтому только компетентные специалисты должны производить обслуживание или ремонтные работы, связанные со снятием кожуха, обеспечивающего защиту от воздействия микроволновой энергии.

10. При повреждении кабеля питания настоящего устройства его замену должен производить специалист сервисной службы во избежание травмоопасных ситуаций.
11. **ВНИМАНИЕ:** жидкости и другие продукты питания нельзя разогревать в закрытых ёмкостях во избежание взрыва.
12. Нагрев жидкостей посредством микроволновой энергии может вызвать задержанное бурное кипение, поэтому следует проявить осторожность при обращении с ёмкостями.
13. Не следует разогревать в микроволновых печах яйца в скорлупе и сваренные вкрутую яйца, так как они могут взорваться даже после прекращения воздействия микроволн. Для приготовления или разогревания яиц целиком (не в виде омлета или яичницы-болтуни) прокалывайте желтки и белки яиц для предотвращения их взрыва. Перед разогревом в печи сваренных вкрутую яиц удалите скорлупу и нарежьте яйца на части.
14. Используйте только посуду, предназначенную для микроволновой печи. Используйте только безопасные контейнеры и посуду для микроволновых печей, если вы используете режим микроволн.
15. В микроволновой печи запрещено использовать металлические контейнеры для пищи и напитков.
16. Во избежание ожогов содержимое бутылочек и ёмкостей с детским питанием необходимо перемешивать и взбалтывать, перед употреблением нужно проверять температуру пищи.
17. При разогреве пищи в пластиковых или бумажных пакетах следите за печью из-за возможности возгорания.
18. Если виден дым, выключите устройство и отсоедините его от сети электропитания, держите дверь закрытой, чтобы пламя затухло.
19. Печь нуждается в регулярной чистке и удалении остатков пищи.
20. Чистка и простой уход за устройством не должны проводиться детьми без присмотра.
21. Если не следить за чистотой печи, это приведёт к повреждению поверхностей, что может сократить срок службы устройства и привести к возникновению опасной ситуации.
22. Устройство нельзя чистить с помощью пароочистителей.
23. См. инструкции по очистке уплотнителей дверцы, отверстий и смежных частей на стр. 18.
24. Осторожно вынимайте предметы из печи, так, чтобы поворотный столик не сдвигался с места.

ПРОЧИЕ ПРЕДУПРЕЖДЕНИЯ

- Чтобы снизить риск возгорания внутри печи:
 - не готовьте пищу дольше необходимого времени;
 - удаляйте проволочные зажимы-закрутки с бумажных или пластиковых пакетов перед их помещением в печь;
 - не нагревайте масло или жир для жарки во фритюре. Температуру масла невозможно контролировать.
- Для снижения риска взрыва или задержанного бурного кипения необходимо с осторожностью обращаться с контейнерами. С помощью микроволновой энергии печь способна нагревать пищу и напитки очень быстро, поэтому очень важно выбирать время приготовления и уровень мощности, подходящее для типа и количества разогреваемой пищи. Если вы не уверены в выборе необходимого времени и уровня мощности, выберите сначала небольшое время и низкий уровень мощности, пока пища не окажется достаточно и равномерно разогретой. Дополнительно:
 - не помещайте закрытые контейнеры в печь. Детские бутылочки с завинчивающейся крышкой или соской считаются закрытыми контейнерами;
 - не устанавливайте излишне долгое время;
 - при разогреве жидкостей в печи используйте контейнер с широким горлышком;
 - дайте жидкости постоять в печи по меньшей мере 20 секунд после окончания времени приготовления во избежание ожогов в результате интенсивного кипения;
 - размешивайте жидкость до и во время приготовления. Будьте предельно осторожны при перемещении контейнера или погружении в него ложки либо другого предмета.
- Никогда не включайте печь, если какой-либо объект оказался зажатым между дверцей и внутренним отсеком печи.
- Проявляйте осторожность при вытаскивании предметов из печи так, чтобы посуда, ваша одежда или принадлежности не соприкасались с защёлками дверцы.
- Никогда не видоизменяйте и не ломайте защёлки дверцы.
- Всегда пользуйтесь перчатками во избежание ожогов при перемещении посуды с горячей пищей. Сильно разогретая пища нагревает посуду и может вызвать ожог кожи.
- Если лампочка внутри печи оказалась сломанной, пожалуйста, обратитесь к квалифицированному специалисту сервисной службы.
- Избегайте ожогов от прямого попадания горячего пара на лицо и руки. Медленно приподнимайте дальнюю от вас часть крышки посуды или плёнки для микроволнового приготовления. Осторожно открывайте пакеты с попкорном или пакеты для приготовления пиццы, держа их вдали от лица.
- Следите за тем, чтобы кабель электропитания не был повреждён, не пролегал под печью или на горячей или острой поверхности.
- Чтобы не повредить поворотный столик:
 - перед вытём поворотного столика дайте ему остыть;
 - не помещайте горячие предметы на холодный поворотный столик;
 - не помещайте холодные предметы на горячий поворотный столик.
- Не ставьте ничего на корпус устройства.
- Не храните пищу и другие предметы внутри печи.
- Следите за тем, чтобы во время приготовления пищи посуда не касалась внутренних стенок печи.
- При приготовлении пищи рекомендуется использовать специальные пластиковые крышки для приготовления в СВЧ печах для предотвращения разбрызгивания жира и частей пищи на внутренние стенки камеры печи.
- При наличии КАРДИОСТИМУЛЯТОРА следует проконсультироваться с лечащим врачом или производителем кардиостимулятора относительно предосторожностей при использовании микроволновых печей.
- Не используйте пластиковые контейнеры для нагрева в микроволновой печи, если она еще не успела остыть после режима гриля или комбинированного режима; пластик может расплавиться. Пластиковые контейнеры могут использоваться в микроволновых печах указанных моделей, если это разрешено производителем контейнеров.
- Если Вы не уверены в том, как правильно подключить печь, пожалуйста, обратитесь к квалифицированному электрику. Ни производитель, ни дилер не несут ответственность за повреждение печи или получение травм в результате несоблюдения должной процедуры электрического подключения.
- Пары или капли воды могут периодически образовываться на стенках печи или вокруг уплотнений дверцы/уплотняющих поверхностей. Это нормально и не свидетельствует об утечке микроволновой энергии или нарушении функционирования.

В РАМКАХ ПОЛИТИКИ ПОСТОЯННОГО УСОВЕРШЕНСТВОВАНИЯ КОМПАНИЯ ОСТАВЛЯЕТ ЗА СОБОЙ ПРАВО НА ИЗМЕНЕНИЕ ДИЗАЙНА И ТЕХНИЧЕСКИХ ХАРАКТЕРИСТИК БЕЗ ПРЕДВАРИТЕЛЬНОГО УВЕДОМЛЕНИЯ.

ОСОБЫЕ УКАЗАНИЯ И ПРЕДОСТЕРЕЖЕНИЯ

	МОЖНО	НЕЛЬЗЯ
Яйца, фрукты, орехи, семена, овощи, сосиски и устрицы	<ul style="list-style-type: none"> Прокалывайте желтки и белки яиц, а также устрицы перед приготовлением во избежание «взрыва». Протыкайте кожуру картофеля, яблок, кабачков, обочочку хот-догов, сосисок и раковины устриц для выхода пара наружу. 	<ul style="list-style-type: none"> Приготавливать яйца в скорлупе, иначе яйца могут «взорваться», что может привести к поломке печи и травме. Приготавливать сваренные вкрутую/всмятку яйца. Перегреть устрицы. Сушить орехи или семена в скорлупе.
Воздушная кукуруза	<ul style="list-style-type: none"> Использовать воздушную кукурузу в специальных пакетах для микроволновых печей. Подождать до тех пор, пока хлопья от воздушной кукурузы не начнут раздаваться с интервалом 1-2 сек. 	<ul style="list-style-type: none"> Готовить воздушную кукурузу в обычных пакетах, иначе защитное стекло печи разобьётся. Превышать максимальное время, указанное на упаковке.
Детское питание	<ul style="list-style-type: none"> Переложите детское питание в маленькую посуду и осторожно разогревайте, часто помешивая. Во избежание ожогов удостоверьтесь, в том, что температура подходящая. Снимите закручивающуюся крышку или соску до нагревания бутылочки. После нагревания тщательно взболтайте. Проверьте температуру. 	<ul style="list-style-type: none"> Нагревать одноразовые бутылочки. Перегреть детские бутылочки. Нагревать бутылочки с надетой соской. Нагревать детское питание в оригинальной упаковке.
Общие указания	<ul style="list-style-type: none"> Во избежание ожогов продукты с начинкой необходимо надрезать после разогревания, чтобы они выпустили пар. Используйте глубокую посуду при приготовлении жидких продуктов или каш, чтобы исключить выкипание. 	<ul style="list-style-type: none"> Разогревать или готовить в закрытых стеклянных банках или герметично закрытых ёмкостях. Перегреть жир. Нагревать или сушить древесину, травы, мокрую бумагу, ткань или цветы. Включать печь без нагрузки (т.е. без абсорбирующего материала – пищи или воды внутри печи).
Жидкие продукты (Напитки)	<ul style="list-style-type: none"> Для кипячения или приготовления жидких продуктов см. раздел ВАЖНЫЕ МЕРЫ ПРЕДОСТОРОЖНОСТИ для предотвращения взрыва или задержанного бурного кипения. 	<ul style="list-style-type: none"> Нагревать в течение больше установленного времени.
Консервы в металлических банках	<ul style="list-style-type: none"> Вынимайте продукт из банки. 	<ul style="list-style-type: none"> Нагревать или готовить продукт в металлической банке.
Сосиски, рулеты, пироги, рождественский пудинг	<ul style="list-style-type: none"> Готовить в течение рекомендованного времени. (Эти продукты содержат большое количество сахара и/или жира.) 	<ul style="list-style-type: none"> Не превышать время приготовления, иначе может возникнуть возгорание.
Мясо	<ul style="list-style-type: none"> Использовать устойчивую к действию микроволн подставку для сбора стекающего сока. 	<ul style="list-style-type: none"> Класть мясо для приготовления непосредственно на поворотный столик.
Посуда	<ul style="list-style-type: none"> Убедитесь в пригодности посуды для МИКРОВОЛНОВОГО приготовления до её использования. 	<ul style="list-style-type: none"> Использовать металлическую посуду для МИКРОВОЛНОВОГО приготовления. Металл отражает микроволновую энергию и может вызвать эклектический заряд (дугу).
Алюминиевая фольга	<ul style="list-style-type: none"> Применяется для оборачивания вокруг продукта для предотвращения перегрева. Следите, чтобы не было искр. Уменьшите количество фольги или не допускайте соприкосновения со стенками камеры. 	<ul style="list-style-type: none"> Использовать много фольги. Оборачивать продукт так, чтобы фольга находилась вблизи стенок камеры. Электрический разряд может вызвать повреждение печи.
Блюдо для создания хрустящей корочки	<ul style="list-style-type: none"> Между поворотным столиком и блюдом для хрустящей корочки поместите подходящий изолирующий предмет типа жаропрочной тарелки из материала, рассчитанного на СВЧ-излучение. 	<ul style="list-style-type: none"> Проводить нагрев дольше, чем рекомендуется изготовителем. В результате чрезмерного нагрева стекло столика может треснуть, также возможно повреждение внутренних частей печи.

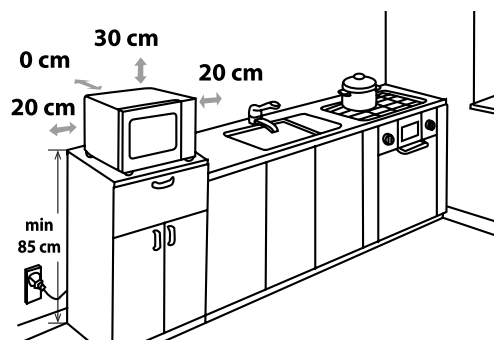
ИНСТРУКЦИИ ПО УСТАНОВКЕ

1. Удалите все упаковочные материалы из камеры печи (**не удаляйте крышку волновода**), а также информационный стикер с внешней стороны дверцы, если таковой имеется. Проверьте устройство на предмет повреждений, таких как, криво прикрепленная дверца, поврежденный уплотнитель вокруг дверцы или сколы внутри камеры печи либо на дверце. Если имеются повреждения, пожалуйста, не используйте печь до тех пор, пока она не будет проверена в АВТОРИЗОВАННОМ СЕРВИСНОМ ЦЕНТРЕ и отремонтирована, если это необходимо.
2. Принадлежности из комплекта к устройству:
 1. Поворотный столик
 2. Стойка на роликах
 3. Решетка для гриля
 4. Руководство по эксплуатации
3. Поместите стойку на роликах на ось вращения на полу внутри печи, затем поместите поворотный столик сверху на стойку, убедитесь, что они зафиксированы. НИКОГДА не включайте печь без стойки на роликах и поворотного столика.
4. Печь предназначена для использования на столе или на полке. Устройство нельзя устанавливать в шкафу для посуды. Печь не должна находиться вблизи источников тепла и пара, например, рядом с обыкновенной плитой/духовкой. Печь должна быть установлена так, чтобы не перекрывались вентиляционные отверстия. Если печь установлена на кухонной столешнице, обеспечьте не менее 30 см свободного пространства сверху над печью и 20 см с обеих сторон для циркуляции воздуха. Не встраивайте печь под полку или под другие устройства. Если печь помещается рядом с обыкновенной плитой, сле-

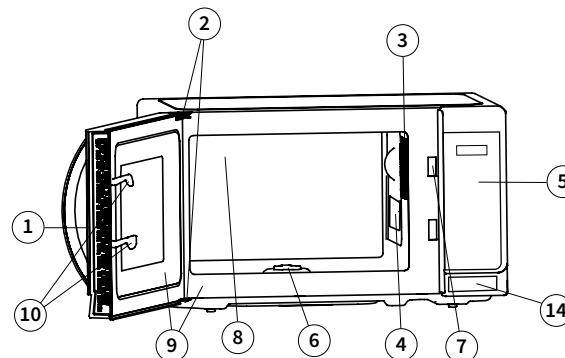
дите за тем, чтобы обеспечивалось необходимое свободное пространство и был установлен подходящий тепловой экран между микроволновой печью и плитой во избежание повреждений микроволновой печи.

ВНИМАНИЕ: доступ к розетке электросети должен быть свободен для того, чтобы быстро отключить устройство от электросети в чрезвычайной ситуации.

5. Ни производитель, ни продавец не принимает на себя какой-либо ответственности за повреждение устройства или травму из-за несоблюдения правильной процедуры подключения к электросети. Печь питается от однофазной сети переменного тока с напряжением 230-240 В и частотой 50 Гц.
6. Устройство должно быть заземлено.

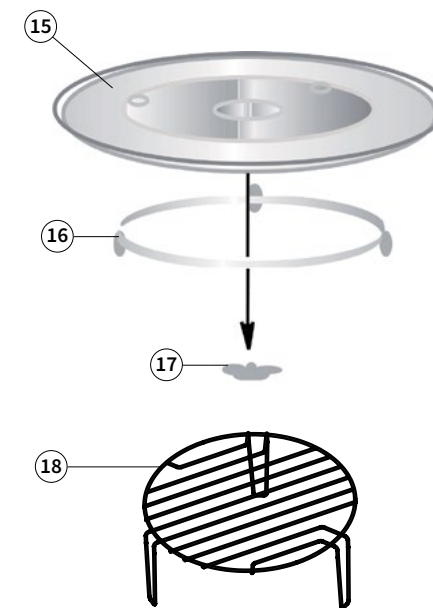
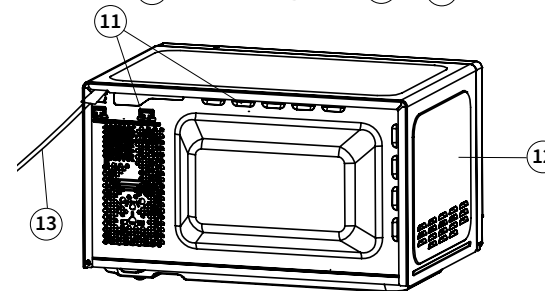


ПЕЧЬ И АКСЕССУАРЫ



ПЕЧЬ:

1. Дверца
2. Петли дверцы
3. Лампочка
4. Крышка волновода (НЕ СНИМАТЬ)
5. Панель управления
6. Муфта
7. Замки дверцы
8. Камера печи
9. Уплотнители дверцы и печи
10. Безопасные защелки дверцы
11. Вентиляционные отверстия
12. Внешний корпус печи
13. Шнур питания
14. Кнопка открывания дверцы



АКСЕССУАРЫ:

Проверьте и убедитесь в наличии следующих аксессуаров:

15. Поворотный столик
16. Подставка под поворотный столик
17. Муфта
18. Решетка для гриля (только для моделей R-6800R(K), R-6800R(SL))

Установите подставку под поворотный столик в центре дна печи таким образом, чтобы она могла свободно вращаться вокруг муфты. Затем установите поворотный столик на подставке таким образом, чтобы он был надежно закреплен на муфте. Во избежание повреждения поворотного столика слегка приподнимайте тарелки и лотки, вынимая их из печи. Информация по использованию решетки для гриля представлена на странице 13.

Никогда не касайтесь нагретого гриля.

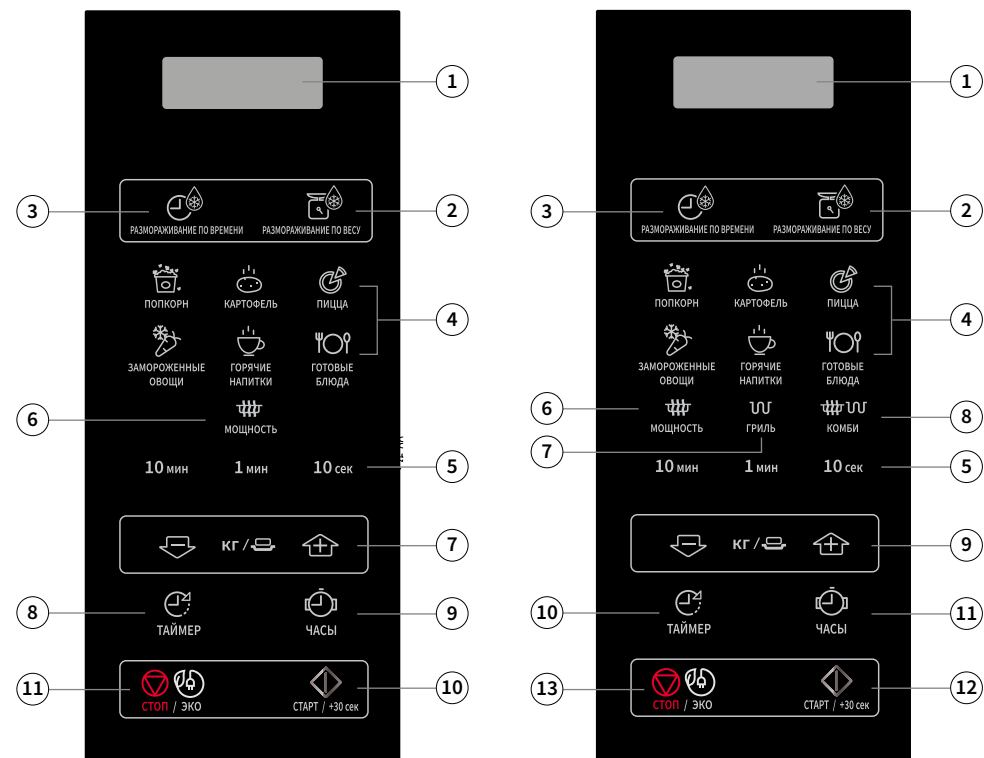
ПЕЧЬ И АКСЕССУАРЫ

ПРИМЕЧАНИЯ:

- Крышка волновода – это хрупкий компонент. Проявляйте осторожность при очистке внутренней поверхности печи во избежание повреждения этого компонента.
- При приготовлении жирной пищи без крышки всегда тщательно очищайте камеру и в особенности нагревательный элемент гриля. Эти компоненты должны быть сухими и обезжиренными. Скопление жира может привести к перегреву и появлению дыма или возгоранию.
- При эксплуатации печи следите за тем, чтобы подставка и поворотный столик были установлены должным образом. Это обеспечит равномерное приготовление пищи. Неправильно установленный поворотный столик может дребезжать, неправильно вращаться и стать причиной повреждения печи.
- Продукты питания и контейнеры с пищей всегда должны размещаться на поворотном столике.
- Поворотный столик вращается по часовой или против часовой стрелки. Направление вращения может изменяться каждый раз при включении печи. Это не влияет на процесс приготовления пищи.

ВНИМАНИЕ! Дверца, наружные поверхности корпуса и камеры, а также посуда сильно нагреваются в процессе приготовления пищи. Во избежание получения ожогов всегда пользуйтесь кухонной рукавичкой.

ДИСПЛЕЙ И ПАНЕЛЬ УПРАВЛЕНИЯ



ДЛЯ МОДЕЛЕЙ R-2800R(K), R-2800R(SL)

1. ЦИФРОВОЙ ДИСПЛЕЙ
2. Кнопка РАЗМОРАЖИВАНИЕ ПО ВЕСУ
3. Кнопка РАЗМОРАЖИВАНИЕ ПО ВРЕМЕНИ
4. Кнопки АВТОМЕНЮ
5. Кнопки выбора времени
6. Кнопка выбора мощности микроволновой энергии (нажимайте, чтобы выбрать нужный уровень мощности)
7. Кнопки ВЕС / ПОРЦИЯ (вверх и вниз)
8. Кнопка ТАЙМЕР (нажимайте для использования таймера минут или программирования времени ожидания)
9. Кнопка ЧАСЫ (установка часов)
10. Кнопка СТАРТ / +30сек
11. Кнопка СТОП / ЭКО

ДЛЯ МОДЕЛЕЙ R-6800R(K), R-6800R(SL)

1. ЦИФРОВОЙ ДИСПЛЕЙ
2. Кнопка РАЗМОРАЖИВАНИЕ ПО ВЕСУ
3. Кнопка РАЗМОРАЖИВАНИЕ ПО ВРЕМЕНИ
4. Кнопки АВТОМЕНЮ
5. Кнопки выбора времени
6. Кнопка выбора мощности микроволновой энергии (нажимайте, чтобы выбрать нужный уровень мощности)
7. Кнопка выбора ГРИЛЯ
8. Кнопка выбора КОМБИНИРОВАННОГО РЕЖИМА С ГРИЛЕМ
9. Кнопки ВЕС / ПОРЦИЯ (вверх и вниз)
10. Кнопка ТАЙМЕР (нажимайте для использования таймера минут или программирования времени ожидания)
11. Кнопка ЧАСЫ (установка часов)
12. Кнопка СТАРТ / +30сек
13. Кнопка СТОП / ЭКО

ПЕРЕД НАЧАЛОМ ЭКСПЛУАТАЦИИ

Подключите печь к электрической розетке. На дисплее появится индикация «0:00», и прозвучит одиночный звуковой сигнал. Данная модель печи оснащена функцией часов; в режиме ожидания печь потребляет мощность менее 1,0 ватта. Ниже описан процесс установки часов.

УСТАНОВКА ЧАСОВ

Данная модель печи может отображать время в 24-часовом формате.

1. Нажмите один раз кнопку **«ЧАСЫ»**. Начнет мигать индикация «00:00».
2. Нажмите кнопки выбора времени для установки текущего времени. Введите значение часов нажатием кнопки **«10 мин»**, введите значение минут нажатием кнопок **«1 мин»** и **«10 сек»**.
3. Нажмите кнопку **«ЧАСЫ»** для завершения установки часов.

ПРИМЕЧАНИЯ:

- Если часы установлены, то по завершении процесса приготовления пищи на дисплее будет отображаться точное время суток. Если часы не установлены, то по завершении процесса приготовления пищи на дисплее появится индикация «0:00».
- Для проверки времени в процессе приготовления пищи нажмите кнопку **«ЧАСЫ»** и на дисплее на 2-3 секунды будет выведено время. Эта операция не влияет на приготовление пищи.
- В процессе установки часов нажатие кнопки **«СТОП / ЭКО»** или отсутствие действий в течение 1 минуты возвращает печь к прежним настройкам.
- Если будет прервано электроснабжение, то после его возобновления на дисплее начнет периодически появляться индикация «0:00». Если подобная ситуация возникла в процессе приготовления пищи, программа будет сброшена. Установленное время также будет сброшено.

УРОВНИ МОЩНОСТИ СВЧ-ИЗЛУЧЕНИЯ

Уровень мощности	Нажмите кнопку «МОЩНОСТЬ»	Дисплей (P,%)
ВЫСОКИЙ	X 1	100
	X 2	90
СРЕДНИЙ-ВЫСОКИЙ	X 3	80
	X 4	70
СРЕДНИЙ	X 5	60
	X 6	50
СРЕДНИЙ-НИЗКИЙ (Размораживание)	X 7	40
	X 8	30
НИЗКИЙ	X 9	20
	X 10	10
	X 11	0

- Данная модель микроволновой печи имеет 10 уровней мощности.
- Чтобы установить нужный уровень мощности, нажмите кнопку **«МОЩНОСТЬ»** до тех пор, пока на дисплее не появится нужный уровень. Установите нужное время приготовления пищи с помощью кнопок выбора времени. Нажмите кнопку **«СТАРТ / +30 сек»** для включения печи.
- Для проверки уровня мощности в процессе приготовления пищи нажмите кнопку **«МОЩНОСТЬ»**. Уровень мощности будет отображаться столько времени, сколько будет нажата кнопка. Несмотря на отображение уровня мощности, печь будет продолжать обратный отсчет времени.
- Если выбирается режим «0%», печь будет работать только с включенным вентилятором. Этот режим полезен для удаления запахов из печи.

Следуйте приведенным ниже рекомендациям:

100% / 90% — **ВЫСОКАЯ** мощность, используется для быстрого приготовления или разогрева пищи, например, для запеканок, горячих напитков, овощей и пр.

80% / 70% — **СРЕДНЯЯ-ВЫСОКАЯ** мощность, используется для более длительного приготовления плотных продуктов, таких как кусок мяса для жарки, мясной рулет и блюда, сервированные для подачи к столу, а также таких деликатных блюд как бисквиты. При этой мощности пища приготавливается равномерно, без переваривания по краям.

60% / 50% — **СРЕДНЯЯ** мощность, используется для продуктов плотной консистенции, требующих дли-

тельного приготовления при использовании обычных методов, например, мясных запеканок. Этот режим позволяет получить нежное мясо.

40% / 30% — **СРЕДНЯЯ-НИЗКАЯ** мощность, используется для размораживания. Она обеспечивает равномерное размораживание продуктов. Данный режим также идеально подходит для медленной варки риса, макаронных изделий,пельменей и приготовления яичного крема.

20% / 10% — **НИЗКАЯ** мощность, используется для деликатного размораживания, например, сливочных пирожных и других кондитерских изделий.

УПРАВЛЕНИЕ В РУЧНОМ РЕЖИМЕ

Открытие дверцы:

Чтобы открыть дверцу, нажмите соответствующую кнопку.

Запуск пещи:

Поместите пищу в подходящую посуду, поставьте на поворотный столик, либо в качестве альтернативы просто положите продукты на поворотный столик. Закройте дверцу и после выбора нужного режима приготовления нажмите кнопку «СТАРТ / +30 сек».

Если после выбора программы приготовления пищи кнопка «СТАРТ / +30 сек» не будет нажата в течение 1 минуты, настройки будут отменены.

Если в ходе приготовления пищи будет открыта дверца печи, для продолжения процесса следует нажать кнопку «СТАРТ / +30 сек».

ПРИГОТОВЛЕНИЕ ПИЩИ С ИСПОЛЬЗОВАНИЕМ СВЧ-ИЗЛУЧЕНИЯ

Вы можете запрограммировать печь на продолжительность работы до 99 минут 50 секунд (99:50).

ПРИГОТОВЛЕНИЕ / РАЗМОРАЖИВАНИЕ В РУЧНОМ РЕЖИМЕ

- Введите время приготовления и выберите уровень мощности микроволновой энергии от 10% до 100% для приготовления или размораживания.
- По возможности перемешивайте или переворачивайте пищу 2 - 3 раза в процессе ее приготовления.
- По завершении приготовления накройте пищу и оставьте ее на некоторое время, если это рекомендовано.
- По завершении размораживания накройте пищу фольгой и оставьте до полного размораживания.

ПРИМЕР: Для приготовления пищи в течение 2 минут и 30 секунд на уровне мощности 70%.

Установите нужный уровень мощности, нажав 4 раза кнопку «МОЩНОСТЬ»	
1. Введите время приготовления, дважды нажав кнопку «1 мин» и трижды нажав кнопку «10 сек»	
2. Нажмите кнопку «СТАРТ / +30 сек» для запуска таймера. На дисплее начнется обратный отсчет времени приготовления / размораживания пищи.	

Назначение кнопки «СТОП / ЭКО».

1. Исправление ошибок в процессе программирования.
2. Временная остановка печи в процессе эксплуатации.
3. Отмена программы в процессе приготовления пищи (нажмите кнопку «СТОП / ЭКО» дважды).
4. Установка и снятие блокировки от детей (обратитесь к странице 14).

ПРИМЕЧАНИЕ: Если микроволновая печь не используется более 5 минут (при закрытой дверце), автоматически активируется блокировочное устройство. Для его отключения просто откройте дверцу печи; панель управления вновь станет активной.

ПРИМЕЧАНИЯ:

- После запуска печи загорается лампочка в камере, а поворотный столик начинает поворачиваться по часовой или против часовой стрелки.
- Если в процессе приготовления/размораживания будет открыта дверца печи для перемешивания или переворачивания пищи, отсчет времени приготовления на дисплее автоматически остановится. Обратный отсчет времени приготовления/ размораживания возобновляется после закрытия дверцы и нажатия кнопки «СТАРТ / +30 сек».
- По завершении приготовления / размораживания пищи откройте дверцу или нажмите кнопку «СТОП / ЭКО». На дисплее вновь появится время суток (если часы были установлены).
- Если при работе печи вам потребовалось проверить выбранный уровень мощности, следует нажать кнопку «МОЩНОСТЬ». Выбранный уровень мощности будет отображаться на дисплее так долго, сколько будет нажата кнопка.

ВАЖНО: Закрывайте дверцу после приготовления/размораживания пищи из соображений безопасности: когда дверца открыта, свет в камере продолжает гореть.

- Если вы приготавливаете пищу дольше стандартного периода времени (см. схему ниже) на том же режиме, автоматически активируется устройство безопасности. Уровень микроволновой энергии будет понижен или нагревательный элемент гриля будет включен и выключен.

Режим приготовления пищи	Стандартное время
СВЧ-излучение, 100%	30 минут
Гриль (*)	Периодическая работа, контроль температуры
Комбинированный режим с грилем (*)	99 минут 50 секунд

(*) Только для моделей R-6800R(K), R-6800R(SL).

ГРИЛЬ / СВЧ-ИЗЛУЧЕНИЕ + ГРИЛЬ (только для моделей R-6800R(K), R-6800R(SL))

1. ПРИГОТОВЛЕНИЕ В РЕЖИМЕ ГРИЛЯ

Гриль, расположенный в верхней части камеры печи, может работать только при одном уровне мощности. Гриль работает совместно с поворотным столиком, что обеспечивает равномерное подрумянивание пищи. Используйте решетку для приготовления небольших порций. Продукты можно поместить на решетку или сначала положить в форму для пирога, на жаропрочную тарелку или блюдо.

ПРИМЕР: Приготовление на гриле в течение 20 минут с использованием кнопки «ГРИЛЬ».

1. Один раз нажмите кнопку «ГРИЛЬ».	
2. Введите время приготовления, дважды нажав кнопку «10 мин».	
3. Нажмите кнопку «СТАРТ / +30 сек», чтобы начать работу гриля. На дисплее начнется обратный отсчет заданного времени.	

2. СВЧ-ИЗЛУЧЕНИЕ + ГРИЛЬ

Данный режим объединяет СВЧ-излучение с грилем, которые активируются поочередно. Этот режим сокращает время приготовления и обеспечивает получение хрустящей корочки.

Существует два варианта комбинаций:

КОМБИНАЦИЯ 1 (индикация на дисплее C-1)

СВЧ-излучение активируется на 55% времени, а гриль – на 45% времени. Эта комбинация используется для рыбы и приготовления продуктов в панировке.

КОМБИНАЦИЯ 2 (индикация на дисплее C-2)

СВЧ-излучение активируется на 36% времени, а гриль – на 64% времени. Эта комбинация используется для приготовления пудингов, омлета и птицы.

ПРИМЕР: Приготовление в течение 15 минут на режиме СВЧ-ИЗЛУЧЕНИЕ + ГРИЛЬ (СВЧ-излучение – 55%, гриль – 45%) (C-1).

1. Один раз нажмите кнопку «КОМБИ».	
2. Введите время приготовления, один раз нажав кнопку «10 мин» и 5 раз кнопку «1 мин».	
3. Нажмите кнопку «СТАРТ / +30 сек», чтобы начать приготовление пищи. На дисплее начнется обратный отсчет заданного времени приготовления.	

ПРИМЕЧАНИЯ ПО ПРИГОТОВЛЕНИЮ НА РЕЖИМАХ ГРИЛЬ И СВЧ-ИЗЛУЧЕНИЕ + ГРИЛЬ:

- Отсутствует необходимость в предварительном разогреве гриля.
- При подрумянивании пищи в глубоких контейнерах устанавливайте их на поворотном столике.
- При первоначальном использовании гриля Вы можете почувствовать запах дыма или гари. Это нормально и не является признаком нарушения функционирования печи. Во избежание возникновения подобных явлений при первоначальном использовании печи дайте ей поработать 20 минут в режиме гриля без пищи.

ВАЖНО: При эксплуатации печи для удаления дыма и запаха откройте кухонное окно. Гриль периодически включается и выключается во избежание перегрева, это нормально.

ПРЕДОСТЕРЕЖЕНИЕ:

Дверца, наружный корпус, камера и аксессуары печи сильно нагреваются при работе. Во избежание получения ожогов используйте толстые кухонные рукавички.

ДРУГИЕ УДОБНЫЕ ФУНКЦИИ

1. ПРОГРАММИРОВАНИЕ

Эта функция позволяет использовать до 2-х разных этапов приготовления пищи, включая выбор времени/режима ручного приготовления и/или размораживания по времени/весу. Как только программа будет составлена, операции будут выполняться автоматически с переходом к другому этапу. По завершении первого этапа прозвучит одиночный звуковой сигнал. Если требуется размораживание, оно должно программироваться как первый этап.

ПРИМЕЧАНИЕ: Опции автоменю не могут использоваться в качестве этапов программы.

ПРИМЕР: размораживание в течение 5 минут, затем приготовление на уровне микроволновой мощности 80% в течение 7 минут.

1. Нажмите один раз кнопку **«РАЗМОРАЖИВАНИЕ ПО ВРЕМЕНИ»**, на дисплее появится индикация dEF2.
2. Введите время размораживания, пять раз нажав кнопку **«1 мин»**.
3. Введите уровень мощности 80%, трижды нажав кнопку **«МОЩНОСТЬ»**.
4. Введите время приготовления, семь раз нажав кнопку **«1 мин»**.
5. Нажмите кнопку **«СТАРТ / +30 сек»** для включения печи.

2. ФУНКЦИЯ «+ 30 секунд» (Автозапуск)

Функция **«+ 30 секунд»** позволяет управлять двумя опциями:

- а. Прямой пуск.** Вы можете сразу же начать приготовление пищи при уровне мощности микроволновой энергии 100% в течение 30 секунд, нажав кнопку **«СТАРТ / +30 сек»**.
- б. Продление времени приготовления пищи.** Вы можете продлить время приготовления пищи в ручном режиме, продолжительность размораживания и опций автоменю шагами в 30 секунд, нажимая кнопку **«СТАРТ / +30 сек»** в процессе работы печи. При выполнении размораживания по весу время не может быть увеличено с помощью данной кнопки.

ПРИМЕЧАНИЕ: Время приготовления может быть увеличено максимум до 99 минут 50 секунд.

3. ФУНКЦИЯ «КУХОННЫЙ ТАЙМЕР»

Вы можете использовать функцию кухонного тайме-

ра, когда микроволновая печь не работает, например, чтобы засечь время варки яиц на традиционной плите или контролировать время выстаивания приготовленной пищи/размороженных продуктов.

ПРИМЕР: Установка таймера на 5 минут.

1. Нажмите один раз кнопку **«ТАЙМЕР»**.
2. Введите нужное время, пять раз нажав кнопку **«1 мин»**.
3. Нажмите кнопку **«СТАРТ / +30 сек»** для включения таймера.

Проверьте дисплей. (На дисплее начнется обратный отсчет заданного времени)

Когда истечет время, заданное на таймере, прозвучат 5 звуковых сигналов, и на дисплее появится время суток. Вы можете ввести любое время до 99 минут 50 секунд. Для отмены функции кухонного таймера при обратном отсчете времени просто нажмите кнопку **«СТОП / ЭКО»**.

ПРИМЕЧАНИЕ: Функция кухонного таймера не может использоваться в процессе приготовления пищи в микроволновой печи.

4. БЛОКИРОВКА ОТ ДЕТЕЙ

Данная функция используется во избежание безнадзорного использования печи детьми.

- а. Как активировать блокировку от детей.** Нажмите кнопку **«СТОП / ЭКО»** и удерживайте ее нажатой в течение 3 секунд. Прозвучит длинный звуковой сигнал, уведомляя об активации функции блокировки от детей, а на дисплее появится индикация «LOC». Если этот режим активирован, на дисплее будет отображаться время суток; при нажатии любой кнопки или открывании дверцы на дисплее в течение 10 секунд будет появляться индикация «LOC».
- б. Отмена функции блокировки от детей.** Нажмите кнопку **«СТОП / ЭКО»** и удерживайте ее нажатой в течение 3 секунд. Прозвучит длинный звуковой сигнал, уведомляя об отмене функции блокировки.

5. РЕЖИМ ЭКО

Чтобы активировать режим энергосбережения, откройте и закройте дверцу, а затем один раз нажмите кнопку **«СТОП / ЭКО»**. Дисплей погаснет, и устройство перейдет в режим энергосбережения. Любые дальнейшие манипуляции отменят режим энергосбережения.

ДРУГИЕ УДОБНЫЕ ФУНКЦИИ

6. РАЗМОРАЖИВАНИЕ ПО ВРЕМЕНИ И ВЕСУ

а. Размораживание по времени. Эта функция позволяет быстро размораживать продукты путем выбора нужной продолжительности размораживания в зависимости от типа продуктов. Ниже приведен пример использования данной функции. Время можно установить в диапазоне от 0:10 до 99:50.

ПРИМЕР: Размораживание продуктов в течение 10 минут.

1. Выберите нужную опцию, один раз нажав кнопку **«РАЗМОРАЖИВАНИЕ ПО ВРЕМЕНИ»**. На дисплее появится индикация [dEF2]
2. Введите время, нажав один раз кнопку **«10 мин»**. [10:00]
3. Для запуска процесса размораживания нажмите кнопку **«СТАРТ / +30 сек»**

- По истечении заданного времени прозвучат пять звуковых сигналов, и на дисплее появится время суток (если часы были установлены). Если часы не были установлены, появится индикация «0:00».
- Для данной опции задан режим мощности микроволновой энергии 30%, его нельзя изменить.

б. Размораживание по весу. Микроволновая печь запрограммирована на продолжительность и

уровни мощности для облегчения размораживания таких продуктов как свинина, говядина и курица. Масса порций устанавливается в диапазоне от 0,1 до 2 кг шагами в 0,1 кг. Ниже приведен пример использования данной функции.

ПРИМЕР: размораживания куска мяса массой 1,2 кг.

1. Выберите нужную опцию, один раз нажав кнопку **«РАЗМОРАЖИВАНИЕ ПО ВЕСУ»**. На дисплее появится индикация [dEF1]
2. Введите вес, нажимая кнопку **ВЕС / ПОРЦИЯ** нужное число раз до отображения правильного веса. На дисплее появится индикация [1.2]
3. Для запуска процесса размораживания нажмите кнопку **«СТАРТ / +30 сек»**. На дисплее начнется обратный отсчет времени размораживания. Замороженные продукты размораживаются от температуры -18°C.

- Перед замораживанием продуктов убедитесь, что они свежие и имеют хорошее качество.
- Вес продуктов следует округлить до ближайшего 0,1 кг, к примеру 0,65 кг до 0,7 кг.
- Если необходимо, укройте тонкие участки мяса или курицы кусочками алюминиевой фольги. Это предотвратит их перегрев в процессе размораживания. Убедитесь, что фольга не касается стенок печи.

ФУНКЦИЯ АВТОМЕНЮ

Функция **АВТОМЕНЮ** позволяет автоматически выбирать правильный режим и время приготовления пищи. Обратитесь к представленному ниже примеру, чтобы понять, как действует функция.

ПРИМЕР: Приготовление двух картофелин в «мундире» (0,46 кг) с использованием функции Автоменю.

1. Выберите нужную опцию, один раз нажав кнопку **«КАРТОФЕЛЬ»**. На дисплее появится индикация [1].
2. Нажмите стрелки **«+/-»** на кнопке **ВЕС / ПОРЦИЯ** для отображения нужного веса или продолжите нажимать кнопку **«КАРТОФЕЛЬ»** для выбора количества картофелин (до 3шт). На дисплее появится индикация [2].

3. Для запуска процесса приготовления нажмите кнопку **«СТАРТ / +30 сек»**. На дисплее начнется обратный отсчет времени приготовления.

- Вес продуктов или количество порций можно ввести с помощью стрелок **«+/-»** на кнопке **ВЕС / ПОРЦИЯ**. Следует вводить только вес продуктов. Вес контейнера не учитывается.
- Для продуктов, вес которых меньше или больше количества, предусмотренных **Автоменю**, обратитесь к странице 12 — приготовление пищи в ручном режиме.

СХЕМА АВТОМЕНЮ

Автоменю	Вес порции	Процедура
Попкорн	0,05 кг, 0,1 кг	Поместите попкорн в пакет, который положите непосредственно на поворотный столик. (Пожалуйста, обратитесь к представленному ниже комментарию «Важная информация по приготовлению попкорна в микроволновой печи».)
Картофель (в мундире)	1, 2, 3 картофелины (куска) 1 картофелина = примерно 0,230 кг (Исходная температура 20°C)	Пожалуйста, используйте картофелины одного размера массой примерно 230 г. Проколите кожуру каждой картофелины в нескольких местах и поместите их у кромки поворотного столика. В середине приготовления переверните картофелины. Дайте картофелю постоять в течение 3-5 минут перед подачей к столу.
Пицца	0,1 кг, 0,2 кг, 0,4 кг (Исходная температура 5°C) Тарелка	Положите пиццу на тарелку, которую поставьте в центр поворотного столика. Накрывать пиццу не нужно.
Замороженные овощи (брюссельская капуста, зеленая фасоль, горох, овощные смеси, брокколи)	0,15 кг, 0,35 кг, 0,5 кг (Исходная температура -18°C) Контейнер с крышкой	Поместите овощи в подходящий контейнер. Добавьте 1 столовую ложку воды на 100 грамм овощей, закройте контейнер и поставьте его на поворотный столик. Помешайте овощи в середине приготовления и после его завершения.
Горячие напитки (разогрев чая и кофе, 120 мл / чашка)	1, 2, 3 (Исходная температура 5°C) Чашка	Поместите чашку (чашки) на поворотный столик и перемешайте ее содержимое после нагрева.
Готовые блюда	0,25 кг, 0,35 кг, 0,5 кг (Исходная температура 5°C) Тарелка	Поместите тарелку на середину поворотного столика, не накрывая. Перемешайте пищу после нагрева.

- Конечная температура варьирует в зависимости от исходной температуры пищи. По завершении работы печи проверьте, достаточно ли нагрелась пища. Если необходимо, можно продолжить процесс нагрева вручную.
- Результаты использования автоматического приготовления пищи зависят от конфигурации и объема продуктов, а также персональных предпочтений. Если вы остались недовольны результатами, пожалуйста, скорректируйте время приготовления по своему вкусу.

ВАЖНАЯ ИНФОРМАЦИЯ ПО ПРИГОТОВЛЕНИЮ ПОПКОРНА В МИКРОВОЛНОВОЙ ПЕЧИ

1. При выборе опции **«ПОПКОРН»**: отогните треугольные клапаны в каждом углу пакета перед его размещением в печи.
2. Если / когда в процессе приготовления пакет с попкорном настолько увеличится в размере, что перестанет поворачиваться надлежащим образом, нажмите один раз кнопку **«СТОП / ЭКО»**, откройте дверцу печи и переложите пакет таким образом, чтобы обеспечить равномерное приготовление содержимого.

ПОДХОДЯЩАЯ ПОСУДА

При приготовлении/размораживании пищи в микроволновой печи СВЧ-излучение должно проходить через стенки посуды в пищу. Поэтому важно использовать подходящую посуду.

Следует отдать предпочтение круглым/овальным блюдам по сравнению с квадратными или прямоугольными, по углам которых пища может перевариваться. Можно использовать различную кухонную посуду, как указано ниже.

Кухонная посуда	Безопасность		Комментарии
	для СВЧ-излучения	для гриля	
Алюминиевая фольга Контейнеры из фольги	ДА / НЕТ	ДА	Маленькие кусочки алюминиевой фольги можно использовать для защиты пищи от перегрева. Фольга не должна находиться ближе 2 см к стенкам камеры, поскольку в противном случае может возникнуть искрение. Не рекомендуется использовать контейнеры из фольги, если только они не рекомендованы производителем для микроволновой печи. В этом случае строго соблюдайте указания производителя.
Блюда для поджаривания	ДА	НЕТ	Всегда следуйте указаниям производителя. Не превышайте заданное время нагрева. Будьте осторожны, поскольку эти блюда сильно нагреваются.
Фарфор и керамика	ДА / НЕТ	НЕТ	Фарфор, простая и глазурированная глиняная посуда и костяной фарфор обычно пригодны для использования в печи, за исключением тех изделий, которые имеют металлическую отделку.
Стеклопосуда	ДА	ДА	Следует проявлять осторожность при использовании тонкостенной стеклянной посуды, поскольку она может разбиться или растрескаться при резком нагреве.
Металлическая посуда	НЕТ	ДА	Подобная посуда не рекомендована для использования в печи, поскольку она вызывает искрение и может привести к возгоранию.
Полиэтилен/полистирол, например, контейнеры для пищи быстрого приготовления	ДА	НЕТ	Следует проявлять осторожность, поскольку некоторые контейнеры деформируются, плавятся или изменяют свою окраску при высоких температурах.
Пищевая пленка	ДА	НЕТ	Пленка не должна касаться пищевых продуктов. Ее следует прокалывать, чтобы обеспечивать выход пара.
Мешки для замораживания / обжарки	ДА	НЕТ	Мешки следует прокалывать, чтобы обеспечить выход пара. Убедитесь, что мешки пригодны для использования в микроволновой печи.
Бумажные тарелки, чашки и кухонные полотенца	ДА	НЕТ	Не используйте пластиковые или металлические завязки, поскольку они могут расплавиться или привести к возгоранию из-за искрения.
Соломенные и деревянные контейнеры	ДА	НЕТ	Используйте только для нагрева или впитывания влаги. Следует проявлять осторожность, поскольку перегрев может привести к возгоранию.
Бумага вторичной переработки и газеты	НЕТ	ДА	При использовании подобных материалов не оставляйте печь без присмотра, поскольку перегрев может привести к возгоранию. Эти материалы могут содержать следы металлов, которые способны вызывать искрение и, как следствие, приводить к возгоранию.

ПРЕДОСТЕРЕЖЕНИЕ:

При нагреве пищи в пластиковых или бумажных контейнерах не оставляйте печь без присмотра из-за возможности возгорания.

УХОД И ОЧИСТКА

ВНИМАНИЕ: НЕ ИСПОЛЬЗУЙТЕ КОММЕРЧЕСКИЕ ЧИСТЯЩИЕ СРЕДСТВА ДЛЯ ПЛИТ, ПАРОВЫЕ ОЧИСТИТЕЛИ, АБРАЗИВНЫЕ И АГРЕССИВНЫЕ МАТЕРИАЛЫ ИЛИ СРЕДСТВА, СОДЕРЖАЩИЕ ГИДРООКИСЬ НАТРИЯ, А ТАКЖЕ МЕТАЛЛИЧЕСКИЕ МОЧАЛКИ НА ЛЮБЫХ ЧАСТЯХ МИКРОВОЛНОВОЙ ПЕЧИ. РЕГУЛЯРНО ОЧИЩАЙТЕ ПЕЧЬ И УДАЛЯЙТЕ ВСЕ ОСТАТКИ ПИЩИ.

Содержите печь в чистоте, в противном случае возможно повреждение ее поверхностей. Это может негативным образом отразиться на сроке службы устройства и привести к возникновению опасных ситуаций.

Внешние поверхности печи

Вы можете с легкостью очистить внешние поверхности печи с помощью мягкого мыльного раствора и воды. Удалите мыло при помощи влажной салфетки и протрите внешние поверхности мягким полотенцем.

Панель управления

Прежде чем приступить к очистке, откройте дверцу, чтобы заблокировать панель управления. При очистке панели управления проявляйте осторожность. Бережно протирайте панель салфеткой, смоченной в чистой воде, до полной чистоты. Не используйте чрезмерное количество воды, а также химические или абразивные чистящие средства.

Внутренние поверхности печи

1. После каждого использования, пока печь еще теплая, вытирайте все брызги или пятна мягкой влажной салфеткой или губкой. Для удаления более сильных загрязнений используйте мягкий мыльный раствор или несколько раз вытрите загрязнения влажной салфеткой до удаления всех остатков. Не снимайте крышку волновода.
2. Следите за тем, чтобы мыльный раствор или вода не попадали в небольшие вентиляционные отверстия, расположенные на стенках печи, поскольку это может привести к ее повреждению.

3. Не используйте для очистки внутренних поверхностей аэрозольные чистящие средства. Всегда содержите крышку волновода в чистоте. Крышка волновода изготовлена из хрупкого материала; ее следует очищать с особой осторожностью (соблюдайте приведенные выше указания по очистке).

ПРИМЕЧАНИЕ:

Чрезмерное намокание может привести к разрушению крышки. Крышка волновода является расходным компонентом. Без регулярной очистки она будет нуждаться в замене.

Поворотный столик и стойка на роликах

Выньте поворотный столик и стойку из печи. Вымойте поворотный столик и стойку в мягкой мыльной воде и вытрите мягким полотенцем. Эти компоненты можно мыть в посудомоечной машине.

Дверца

Чтобы удалить все следы загрязнений, регулярно очищайте дверцу с обеих сторон, а также уплотнители и смежные части с помощью мягкой влажной салфетки. Не используйте абразивные чистящие средства или острые предметы для очистки стеклянной дверцы печи, поскольку они могут поцарапать ее поверхность и, как следствие, нарушить целостность стекла.

ПРИМЕЧАНИЕ:

Не используйте паровые очистители.

Совет по очистке

Упрощение процедуры очистки печи:

Положите в миску половинку лимона, добавьте 300 мл воды и нагревайте на уровне мощности 100% в течение 10 - 12 минут. Начисто протрите печь мягкой сухой салфеткой.

УСТРАНЕНИЕ НЕИСПРАВНОСТЕЙ

Если Вы считаете, что печь не работает должным образом, существует несколько простых приемов для проверки, которые Вы можете использовать прежде, чем обратиться за квалифицированной помощью. Такой подход поможет избежать лишних обращений, если неисправность оказалась простой.

Следуйте описанным ниже шагам:

- Поставьте чашку, наполовину заполненную водой, на поворотный столик и закройте дверцу.
- Запрограммируйте печь на работу в течение 1 минуты при 100% уровне мощности.

1. Загорается ли лампочка, когда печь включается?
2. Вращается ли поворотный столик?
3. Работает ли охлаждающий вентилятор? (Проверьте, подставив руку под вентиляционные отверстия).
4. Прозвучал ли звуковой сигнал через 1 минуту?
5. Нагрелась ли вода в чашке?

Если на все вопросы вы получили отрицательный ответ, проверьте сначала, подсоединена ли печь к сети должным образом и не перегорел ли предохранитель. Если все в норме, обратитесь к представленной ниже схеме устранения неисправностей.

— Уплотнение дверцы исключает утечку микроволновой энергии в процессе работы печи, но не гарантирует герметичности камеры. Появление капель воды, ощущение тепла и наличие проблесков света вокруг дверцы — явления нормальные. Пища, содержащая много влаги, образует пар и приводит к образованию конденсата внутри дверцы, который может по каплям просачиваться наружу.

— **Ремонт и модификация:** Не пытайтесь эксплуатировать печь, если она не работает должным образом.

— **Наружные стенки корпуса и лампочка:** никогда не снимайте наружный корпус печи. Это крайне опасно, поскольку внутри некоторые компоненты находятся под высоким напряжением; их категорически нельзя трогать из-за фатальных последствий. Данная модель печи не оснащена крышкой для доступа к лампочке. Если лампочка перегорела, не пытайтесь заменить ее самостоятельно. Обратитесь в Службу технической поддержки компании SHARP.

ПРЕДОСТЕРЕЖЕНИЕ:

Никогда не проводите регулировку, ремонт или модификацию печи самостоятельно. Проведение обслуживания и ремонта печи чревато рисками для любых лиц, кроме обученных специалистов компании SHARP. Это важно, поскольку может потребоваться удаление крышек, обеспечивающих защиту от воздействия СВЧ-излучения.

ВОПРОС	ОТВЕТ
Вокруг дверцы ощущается движение воздуха.	Когда печь работает, в камере циркулирует воздух. Дверца не обеспечивает герметичное уплотнение, поэтому воздух выходит наружу.
В печи образуется конденсат, он по каплям просачивается из-под дверцы.	Перед началом приготовления камера печи обычно холоднее пищи. Поэтому пар, образующийся в процессе приготовления пищи конденсируется на более холодной поверхности. Образующееся количество пара зависит от содержания влаги в пище. Некоторые продукты, например, картофель, богаты влагой. Конденсат на стеклянной дверце исчезнет через несколько часов.
Искрение или появление отблесков в камере печи в процессе приготовления пищи.	Искрение имеет место, когда металлические предметы находятся вблизи стенок камеры в процессе приготовления пищи. В результате стенки камеры могут стать шероховатыми, может быть нанесен вред печи. Удалите металлические предметы из печи.
Искрение при приготовлении картофеля.	Убедитесь, что на картофелинах удалены все глазки, а кожура проколота. Поместите картофелины на поворотный столик или на жаростойкое блюдо.
Дисплей горит, но панель управления не отвечает на нажатие.	Проверьте, закрыта ли дверца печи должным образом.
Печь готовит слишком медленно.	Убедитесь, что выбран правильный уровень мощности.
Печь издает шум.	Импульсное излучение микроволновой энергии включается и выключается в процессе приготовления пищи/размораживания.
Наружная поверхность корпуса горячая.	Корпус может становиться теплым на ощупь – не допускайте, чтобы дети находились рядом с работающей печью.

ТРАНСПОРТИРОВКА, ХРАНЕНИЕ, РЕАЛИЗАЦИЯ И УТИЛИЗАЦИЯ

Условия транспортировки:

- Изделие следует перевозить в упаковке.
- Изделие следует перевозить в вертикальном положении.
- Соблюдайте манипуляционные знаки, указанные на упаковке.

Условия хранения:

- Рекомендуемые условия хранения:
- Температура воздуха: +5°C - +30°C.
- Влажность: не более 65 %.
- Срок хранения: не ограничен.

Условия реализации:

Правила и условия реализации не установлены изготовителем и должны соответствовать национальному и/или местному законодательству страны реализации изделия.



Условия утилизации:

Перед утилизацией изделие для безопасности следует привести в полную негодность. Предварительно следует вынуть штекер из гнезда электросети, а затем отрезать кабель питания. В дальнейшем следует действовать в соответствии с местными предписаниями, касающимися утилизации отходов и мусора.

Данное устройство нельзя выкидывать в один мусорный бак вместе с обычным бытовым мусором, т.к. оно содержит материалы, которые подлежат переработке в целях охраны окружающей среды. Если вы не уверены в том, как надо утилизировать устройство, обратитесь за информацией к местным органам власти.

ТЕХНИЧЕСКИЕ ХАРАКТЕРИСТИКИ И КОМПЛЕКТАЦИЯ

ТЕХНИЧЕСКИЕ ДАННЫЕ	R-2800R(K) / R-2800R(SL)	R-6800R(K) / R-6800R(SL)
Напряжение / Частота	230-240В / 50 Гц	230-240В / 50 Гц
Входная мощность (СВЧ)	1270 Вт	1270 Вт
Входная мощность (Гриль)	-	1000 Вт
Мощность СВЧ-излучения	800 Вт	800 Вт
Мощность гриля	-	1000 Вт
Режим ожидания	менее 1 Вт	менее 1 Вт
Энергосберегающий режим	менее 0,5 Вт	менее 0,5 Вт
Частота СВЧ-излучения	2450 МГц	2450 МГц
Внешние габариты (Ш x В x Г)	440 x 258 x 324 мм	440 x 258 x 324 мм
Габариты камеры (Ш x В x Г)	306 x 205 x 304 мм	306 x 205 x 304 мм
Объем печи	20 л	20 л
Диаметр поворотного столика, мм	255 мм	255 мм
Вес нетто	11,3 кг	11,9 кг
Лампочка в печи	25 Вт	25 Вт
КОМПЛЕКТАЦИЯ		
Микроволновая печь	1	1
Поворотный столик	1	1
Подставка под поворотный столик	1	1
Муфта	1	1
Решетка для гриля	-	1
Руководство по эксплуатации	1	1
Гарантийный талон	1	1

В РАМКАХ ПОЛИТИКИ ПОСТОЯННОГО УСОВЕРШЕНСТВОВАНИЯ ПРОИЗВОДИТЕЛЬ ОСТАВЛЯЕТ ЗА СОБОЙ ПРАВО НА ИЗМЕНЕНИЕ ДИЗАЙНА И ТЕХНИЧЕСКИХ ХАРАКТЕРИСТИК БЕЗ ПРЕДВАРИТЕЛЬНОГО УВЕДОМЛЕНИЯ.

ИНФОРМАЦИЯ О СЕРТИФИКАЦИИ ПРОДУКЦИИ



Микроволновые печи моделей R-2800R(K), R-2800R(SL), R-6800R(K), R-6800R(SL) марки SHARP

Сертифицированы органом по сертификации продукции БелГИСС

г. Минск, ул. Мележа, д.3, 220113, Республика Беларусь

Тел. +375 17 269 69 99, +375 17 269 68 32

Тел./факс +375 17 269 68 89

e-mail для обращений граждан и юридических лиц:

belgiss@mail.belpak.by, info@belgiss.by

www.belgiss.by

Регистрационный номер в Госреестре ВУ/112 002.03

Модели R-2800R(K), R-2800R(SL), R-6800R(K), R-6800R(SL) соответствуют требованиям нормативных документов

ТР ТС 004/2011

ТР ТС 020/2011

ТР ЕАЭС 037/2016

Номер и срок действия сертификата соответствия смотрите на коробке изделия (ТР ТС 004/2011 ТР ТС 020/2011).

Декларация соответствия (ТР ЕАЭС 037/2016):

№ – ЕАЭС № ВУ/112 11.01. ТР037 002 11801

Действительная до – 23.01.2025

Класс защиты от поражения электрическим током I

Дата производства изделия указана в серийном номере:

SERIAL No. 0 0 3 4 1 2 3 4 5

<p>Год 0 : 2020 1 : 2021 2 : 2022</p>	<p>Месяц 01 : Январь 02 : Февраль 03 : Март ... 12 : Декабрь</p>
--	---

Импортер в России:

ООО «Шарп Электроникс Раша»

Адрес: Россия, 105120, Москва,

2-ой Сыромятнический переулок, 1

Телефон: +7-495-899-00-77

Сделано в Беларуси.

Изготовитель:

Совместное общество с ограниченной

ответственностью «Мидеа-Горизонт»

Адрес: Республика Беларусь, 220014, г. Минск,

пер. С. Ковалевской, 52

Тел./факс +375 17 228-20-14

Производитель:

Шарп Корпорейшн

Юридический адрес: 1 Такуми-чо, Сакаи-ку, Сакаи, Осака 590-8522, Япония

В соответствии со Статьей 5 Закона Российской Федерации «О защите прав потребителей», а также Указа Правительства Российской Федерации № 720 от 16 июня 1997г. Устанавливается срок службы данной модели – 5 лет с момента производства при условии использования в строгом соответствии с Инструкцией по эксплуатации и применяемыми техническими стандартами.

SHARP

SHARP CORPORATION